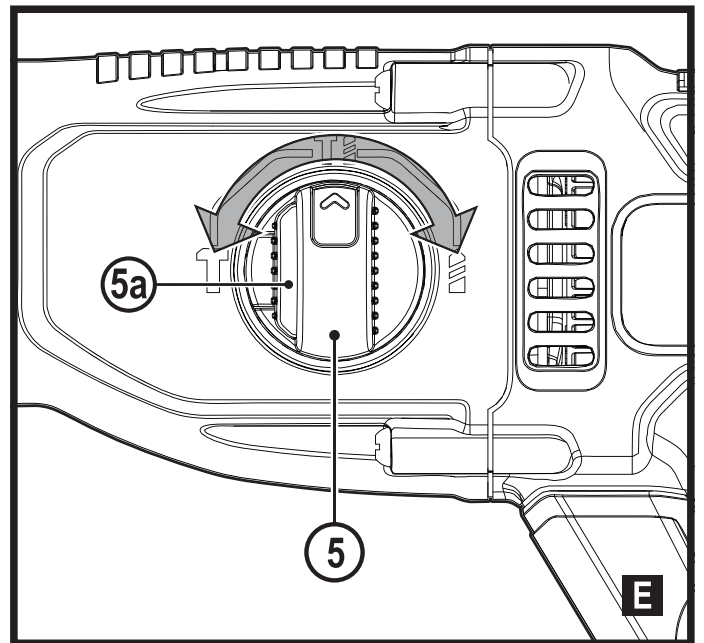
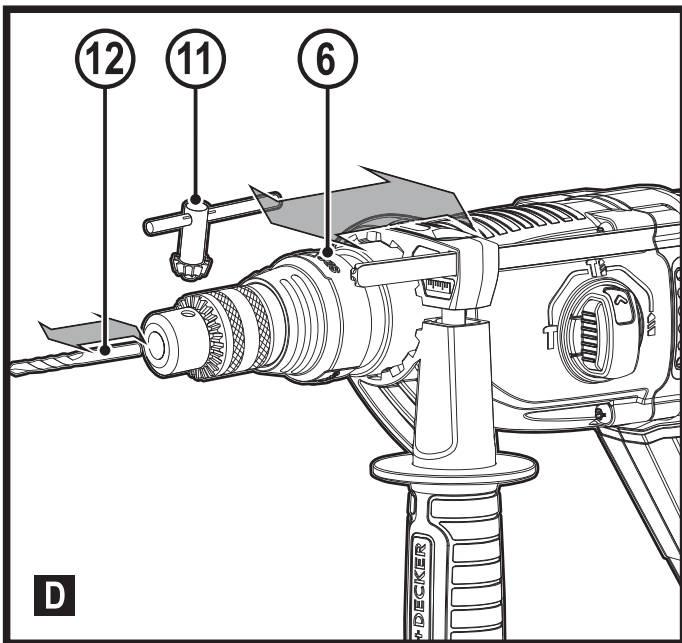
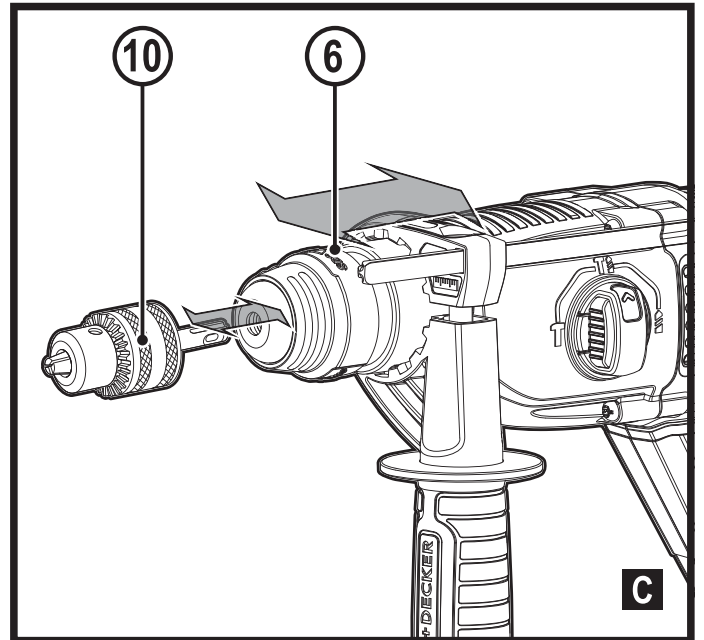
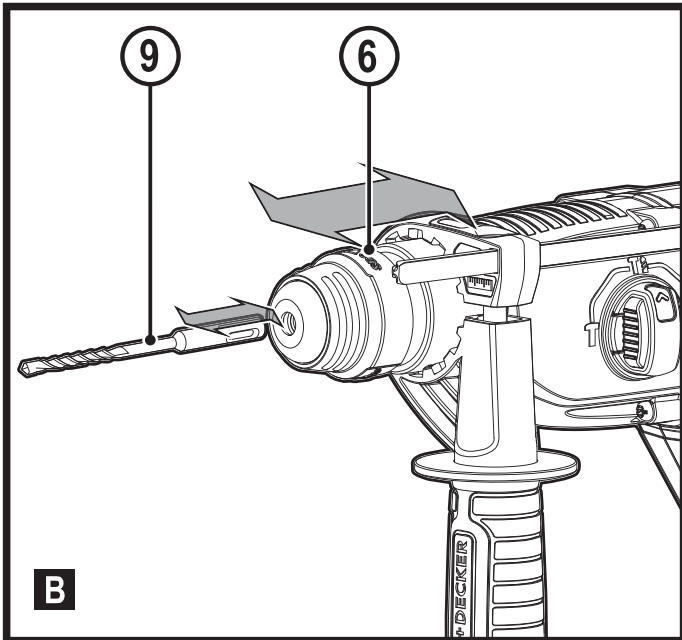
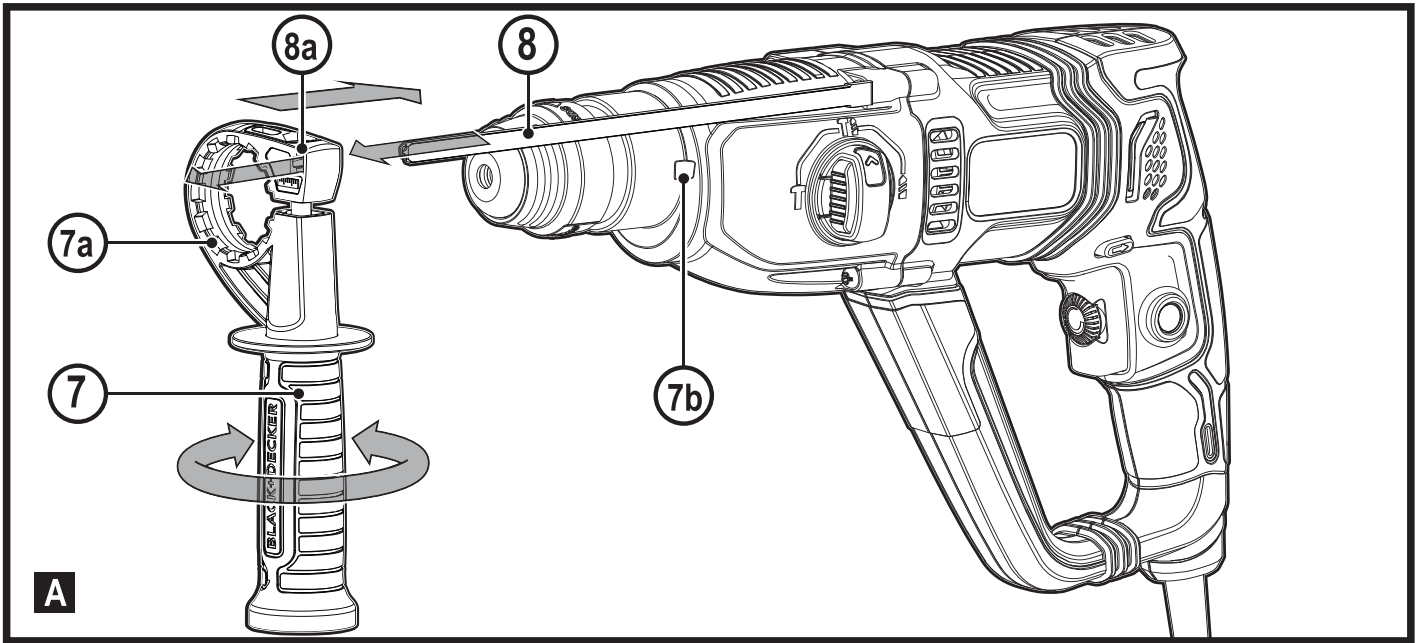


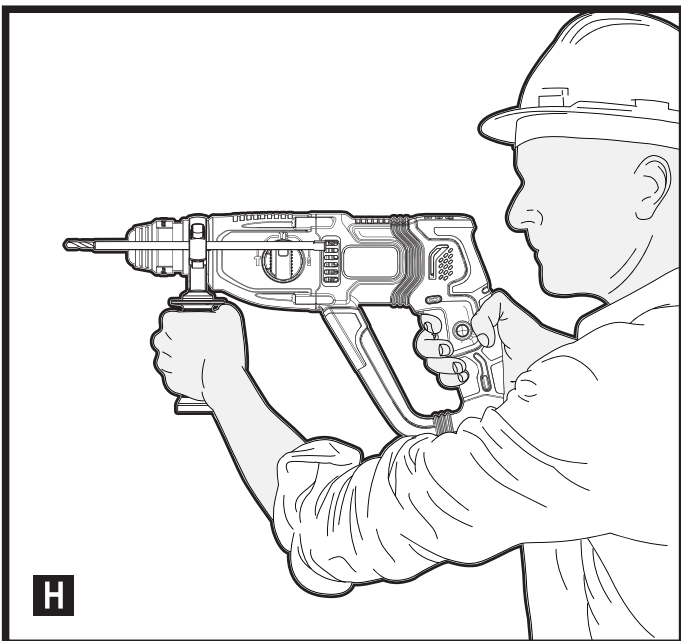
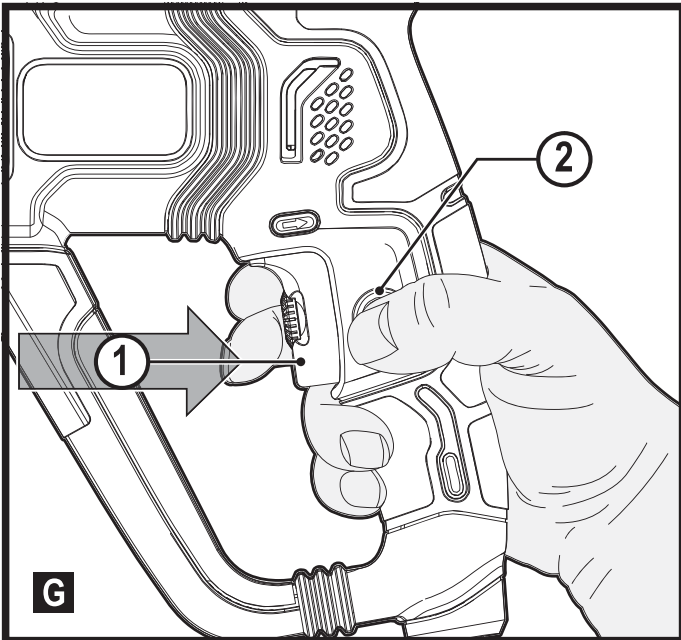
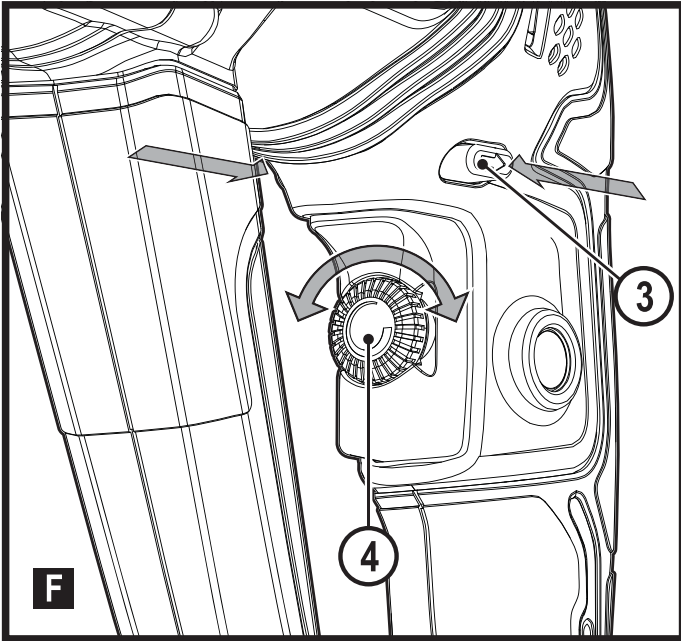
370123 - 75 BLT

[www.blackanddecker.eu](http://www.blackanddecker.eu)

**BEHS02**

Eesti keel	(Originaaljuhend)	5
Lietuvių	(Originalių instrukcijų vertimas)	10
Latviešu	(Tulkojums no rokasgrāmatas oriģinālvalodas)	15
Русский язык	(Перевод с оригинала инструкции)	21





## Ettenähtud otstarve

Lööktrell BLACK+DECKER BEHS02 SDS on mõeldud puidu, metalli, plastmassi ja müüritise puurimiseks. See tööriist on mõeldud ainult laiatarbekasutuseks.

## Ohutuseeskirjad

### Elektritööriistadega seotud üldised hoiatused



**Hoiatus! Lugege kõiki selle elektritööriistaga kaasas olevaid hoiatusi, juhiseid, jooniseid ja tehnilisi andmeid.** Kõigi alltoodud hoiatuste ja juhiste täpne järgimine aitab vältida elektrilöögi, tulekahju ja/või raske kehavigastuse ohtu.

### Hoidke kõik hoiatused ja juhised tuleviku tarvis alles.

Hoiatuses kasutatud termin „elektritööriist“ viitab võrgutoitel töötavatele (juhtmega) ja akutoitel töötavatele (juhtmeta) elektritööriistadele.

#### 1. Tööpiirkonna ohutus

- a. **Tööpiirkond peab olema puhas ja hästi valgustatud.** Korralageduse ja puuduliku valgustuse korral võivad kergesti juhtuda õnnetused.
- b. **Ärge kasutage elektritööriistu plahvatusohtlikus keskkonnas, kus leidub tuleohtlikke vedelikke, gaase või tolmu.** Elektritööriistad tekitavad sädemeid, mis võivad tolmu või aurud süüdata.
- c. **Hoidke lapsed ja kõrvalised isikud elektritööriista kasutamise ajal eemal.** Tähelepanu hajumisel võite kaotada tööriista üle kontrolli.

#### 2. Elektriohutus

- a. **Elektritööriista pistik peab sobima pistikupesaga.** Ärge muutke pistikut mis tahes moel. Ärge kasutage maandatud elektritööriistade puhul adapterpistikut. Originaalpistikud ja nendega sobivad pistikupesad vähendavad elektrilöögi ohtu.
- b. **Vältige kokkupuudet maandatud pindadega, nagu torud, radiaatorid, pliigid ja külmikud.** Elektrilöögi saamise oht suureneb, kui teie keha on maandatud.
- c. **Vältige elektritööriistade sattumist vihma või niiskuse kätte.** Elektritööriista sattunud vesi suurendab elektrilöögi ohtu.
- d. **Käsitsege toitejuhet õigesti.** Ärge kunagi kasutage elektritööriista juhet selle kandmiseks, tõmbamiseks ega pistiku eemaldamiseks vooluvõrgust. Kaitske juhet kuumuse, õli, teravate servade ja liikuvate osade eest. Kahjustatud või sassis juhtmed suurendavad elektrilöögi ohtu.
- e. **Kui töötate seadmega väljas, kasutage kindlasti välitingimustesse sobivat pikendusjuhet.** Välitingimustesse sobiva pikendusjuhtme kasutamine vähendab elektrilöögi ohtu.
- f. **Kui elektritööriistaga töötamine niisketes tingimustes on vältimatu, kasutage rikkevoolukaitset.**

Rikkevoolukaitse kasutamine vähendab elektrilöögi ohtu.

#### 3. Isiklik ohutus

- a. **Säilitage valvsus, jälgige, mida teete, ja kasutage elektritööriista mõistlikult.** Ärge kasutage elektritööriista väsinuna ega alkoholi, narkootikumide või arstimate mõju all olles. Kui elektritööriistaga töötamise ajal tähelepanu kas või hetkeks hajub, võite saada raskeid kehavigastusi.
  - b. **Kasutage isikukaitsevahendeid. Kandke alati silmade kaitset.** Isikukaitsevahendid, nagu tolmu mask, mittelibisevad jalanõud, kiiver ja kõrvaklapid, vähendavad vastavates tingimustes kasutamisel tervisekahjustusi.
  - c. **Vältige seadme ootamatut käivitumist. Enne tööriista ühendamist vooluvõrku ja/või aku paigaldamist veenduge, et lüliti oleks väljalülitatud asendis.** Kandes tööriista, sõrm lüliti, või ühendades toiteallikaga tööriista, mille lüliti on tööasendis, võib juhtuda õnnetus.
  - d. **Enne elektritööriista sisselülitamist eemaldage kõik reguleerimis- ja mutrivõtmed.** Tööriista pöörleva osa külge jäetud reguleerimis- või mutrivõti võib tekitada kehavigastusi.
  - e. **Ärge küünitage. Seiske alati kindlalt jalgel ja hoidke tasakaalu.** Siis on võimalik ettearvamatuses olukordades tööriista paremini valitseda.
  - f. **Riietuge sobivalt. Ärge kandke lehvivaid rõivaid ega ehteid. Hoidke juuksed, riided ja kindad liikuvatest osadest eemal.** Lehvivad riided, ehted ja pikad juuksed võivad jääda liikuvate osade vahele.
  - g. **Kui tööriistal on tolmu eemaldusliidesed, siis veenduge, et need on ühendatud ja õigesti kasutatavad.** Tolmukogumisseadme kasutamine võib vähendada tolmu seotud ohte.
  - h. **Hoolimata tööriistade sagedasel kasutamisel omandatud vilumusest ei tohi muutuda lohakaks ja eirata tööohutusnõudeid.** Isegi hetkeline hooletus võib lõppeda raskete vigastustega.
- #### 4. Elektritööriistade kasutamine ja hooldamine
- a. **Ärge koormake elektritööriista üle. Kasutage kavandatavaks tööks sobivat elektritööriista.** Elektritööriist tuleb tööga paremini ja ohutumalt toime ettenähtud koormusel.
  - b. **Ärge kasutage elektritööriista, kui seda ei saa lülitist sisse ja välja lülitada.** Elektritööriist, mida ei saa juhtida lülitist, on ohtlik ja vajab remonti.
  - c. **Enne reguleerimist, tarvikute vahetamist ja hoiulepanemist lahutage tööriist vooluvõrgust ja/või eemaldage aku.** Nende ettevaatusabinõude rakendamine vähendab elektritööriista ootamatu käivitumise ohtu.
  - d. **Kui elektritööriista ei kasutata, hoidke seda lastele kättesaamatus kohas ning ärge lubage tööriista**



kasutada inimestel, kes seda ei tunne või pole lugenud käesolevat kasutusjuhendit. Oskamatutes kätes on elektritööriistad ohtlikud.

- e. **Elektritööriistu ja tarvikuid tuleb hooldada. Veenduge, et liikuvad osad on õiges asendis ega ole kinni kiilunud, detailid on terved ja puuduvad muud asjaolud, mis võivad mõjutada tööriista tööd. Kahjustuste korral laske tööriista enne edasist kasutamist remontida.** Paljude õnnetuste põhjuseks on halvasti hooldatud elektriseadmed.
  - f. **Hoidke löiketarvikud terava ja puhtana.** Õigesti hooldatud ja teravate servadega löikeriistad kiiluvad väiksema töönaosusega kinni ning neid on lihtsam juhtida.
  - g. **Kasutage elektritööriista, tarvikuid, otsikuid jms vastavalt juhendile, võttes arvesse nii tööpiirkonda kui ka tehtava töö iseloomu.** Tööriista kasutamine mittesihotstarbeliselt võib põhjustada ohtlikke olukordi.
  - h. **Hoidke käepidemed ja haardepinnad kuivad, puhtad ning vabad õlist ja määretest. Libedad käepidemed ja haardepinnad ei võimalda ootamatutes olukordades tööriista ohutult käsitseda ja juhtida.**
5. Tehnohooldus
- a. **Laske tööriista korrapäraselt hooldada kvalifitseeritud hooldustehnikul, kes kasutab ainult originaalvaruosi.** Nii tagate elektriseadme ohutuse.

### Täiendavad hoiatused elektritööriistade kohta



**Hoiatus!** Täiendavad hoiatused löök- ja peiteltrellide kasutamisel.

- ◆ **Lööktrelli kasutamisel tuleb kanda kõrvaklappe või -trophe.** Liigne müra võib kahjustada kõrvakuulmist.
- ◆ **Kasutage tööriistaga kaasas olevaid lisakäepidemeid.** Kontrolli kadumine võib lõppeda kehavigastustega.
- ◆ **Enne tööriista kasutamist tuleb see korralikult kinnitada.** See tööriist tekitab suure pöördemomendi ja kui seda töötamise ajaks korralikult ei kinnitata, võib see kontrolli alt väljuda ja põhjustada kehavigastusi.
- ◆ **Kohtades, kus löiketarvik võib riivata varjatud juhtmeid või seadme enda juhet, hoidke elektritööriista isoleeritud käepidemetest.** Voolu all oleva juhtmega kokkupuutumisel satuvad voolu alla ka elektritööriista lahtised metallosad, mis võivad anda kasutajale elektrilöögi.
- ◆ **Ohutusnõuded pikkade puuriterade kasutamisel**
- ◆ **Ärge kunagi kasutage puuritera maksimaalsest ettenähtud kiirusest suuremat kiirust.** Suurematel kiirustel on võib otsik painduda, kui lasta sellel materjali vastu panemata vabalt pöörelda, mis võib lõppeda vigastustega.

- ◆ **Alustage puurimist alati väikese kiirusega ja hoidke puuritera materjali vastas.** Suurematel kiirustel on võib otsik painduda, kui lasta sellel materjali vastu panemata vabalt pöörelda, mis võib lõppeda vigastustega.
- ◆ **Rakendage survet ainult otsikuga ühel joonel ja ärge suruge liiga tugevalt.** Otsikud võivad painduda ja selle tagajärjel puruneda või tööriista kontrolli alt välja viia, mis võib lõppeda kehavigastustega.
- ◆ **Ärge kasutage peitliotsikut pöörlemisrežiimis.** Peitel jääb materjali sisse kinni ja paneb pöörlema tööriista.
- ◆ **Toestage detail ja kinnitage see pitskruvidega või muul sobival viisil stabiilse aluse külge.** Kui hoiate töödeldavat detaili käes või keha vastas, on see ebastabiilne ja võib põhjustada tööriista üle kontrolli kaotamist.
- ◆ Enne seina, pörandi või lae puurimist veenduge, et puurimiskohas ei asu juhtmeid ega torusid.
- ◆ Ärge puutuge puuritera vahetult pärast puurimist, kuna see võib olla tuline.
- ◆ Selles kasutusjuhendis kirjeldatakse ettenähtud otstarvet.
- ◆ Mis tahes tarvikute või lisaseadmete kasutamine või tööriista kasutamine viisil, mida selles kasutusjuhendis ei soovitata, võib põhjustada kehavigastuse või varalise kahju ohtu.
- ◆ Kasutage näo- või tolmu maski, kui töö käigus tekib tolmu või õhkupaiskuvaid osakesi.

### Juuresviibijate ohutus

- ◆ Seade ei sobi kasutamiseks isikute (sealhulgas laste) poolt, kelle füüsilised, tajumis- või vaimsed võimed on piiratud või kellel puuduvad kogemused ja teadmised seadme kasutamise kohta, välja arvatud juhul, kui neid jälgib või juhendab nende ohutuse eest vastutav isik.
- ◆ Lapsi peab valvama, et nad selle seadmega ei mängiks.

### Muud ohud

- Seadme kasutamisel võivad tekkida täiendavad ohud, mida pole hoiatuses märgitud. Need ohud võivad tekkida vales või pikaajalisest kasutamisest jne.
- Ka asjakohaste ohutusnõuete järgimisel ja turvaseadeldiste kasutamisel ei saa teatud ohte vältida. Need on järgmised.
- ◆ Pöörlevate või liikuvate osade puudutamisest põhjustatud vigastused.
  - ◆ Detailide, terade või tarvikute vahetamisel tekkinud vigastused.
  - ◆ Tööriista pikaajalisest kasutamisest põhjustatud vigastused. Tööriista pikemaajalisel kasutamisel tehke korrapäraselt puhkepause.
  - ◆ Kuulmiskahjustused.
  - ◆ Tervisekahjustused, mille põhjuseks on tööriista kasutamise käigus sisse hingatud tolm (näiteks puiduga töötamisel, eriti tamme, pöogi ja MDF-plaatide puhul).

## Vibratsioon

Tehnilistes andmetes ja vastavusdeklaratsioonis esitatud vibratsioonitasemed on mõõdetud vastavalt standardis EN 60745 kirjeldatud standardsele katsemeetodile ning neid võib kasutada tööriistade võrdlemiseks. Deklareeritud vibratsioonitaset võib kasutada ka kokkupuute esmaseks hindamiseks.

**Hoiatus!** Elektritööriista tegeliku kasutamise ajal tekkiva vibratsiooni väärtused võivad selle kasutamiskiisist sõltuvalt deklareeritud väärtustest erineda. Vibratsioonitugevus võib tõusta üle deklareeritud taseme.

Palgatöö käigus regulaarselt elektritööriistu kasutavate isikute kaitsemeetmeid reguleerivas direktiivis (2002/44/EÜ) esitatud nõuete raames vibratsiooniväärtuseid hinnates tuleks vibratsioonitaseme hindamisel arvesse võtta tegelikke kasutamistingimusi ja tööriista kasutamiskiisi, arvestades seejuures töötajate kõiki osi (lisaks päästiku allhoidmise ajale ka neid aegu, mil tööriist on välja lülitatud või töötab tühikäigul).

## Tööriistal olevad sildid

Seadmel on järgmised piktogrammide koos kuupäevakoodiga.



**Hoiatus!** Vigastusohu vähendamiseks tuleb lugeda kasutusjuhendit.



Kandke lööktrelli kasutamisel kõrvakaitsmeid. Liigne müra võib kahjustada kõrvakuulmist.

## Elektriohutus



See tööriist on topeltisolatsiooniga ega vaja seega lisamaandust. Veenduge alati, et toitepinge vastaks andmesildile märgitud väärtusele.

- ◆ Kui toitejuhe on kahjustunud, tuleb lasta see ohutuse tagamiseks tootjal või BLACK+DECKERi volitatud teeninduses välja vahetada.

## Osad

1. Muutkiirusega lüliti
2. Lukustusnupp
3. Pöörlemissuuna lüliti
4. Kiiruselüliti
5. Puurimisrežiimi lüliti
6. Padrun
7. Külgakäepide
8. Sügavuse piiraja

## Kokkupanemine

**Hoiatus!** Enne kokkupanemist veenduge, et tööriist oleks välja lülitatud ja vooluvõrgust eemaldatud.

## Külgakäepideme ja sügavuse piiraja paigaldamine (joonis A)

- ◆ Pöörake pidet vastupäeva, kuni saate külgakäepideme (7) tööriista esiküljele libistada, nagu joonisel näidatud.
- ◆ Keerake külgakäepide soovitud asendisse, jälgides, et sälgud (7b) haarduksid veotähikuga (7a).
- ◆ Paigaldage sügavuse piiraja (8) vastavasse avasse (8a).
- ◆ Määrake allpool kirjeldatud viisil puurimisügavus.

**Märkus!** Külgmise käepideme saab paigutada vastavalt isiklikele eelistustele.

## Puuritera paigaldamine (joonis B)

Tööriistal on otsikute hõlpsaks vahetamiseks võtmega padrun.

**Hoiatus!** Enne tarvikute paigaldamist või eemaldamist veenduge, et tööriist on sisselülitamise vastu lukustatud.

- ◆ Lukustage tööriist, seades suunaliuguri (3) keskmisse asendisse.
- ◆ Torgake otsiku vars (9) padrunisse (6) (joonis C).

**Märkus!** Otsiku eemaldamiseks tõmmake padruni võru (6) seadme esiosast eemale (joonis C).

## Võtmega padruni paigaldamine (joonis C)

- ◆ Paigaldage komplekti kuuluva padruni (10) vars padrunisse, nagu eespool kirjeldatud.

**Hoiatus!** Ärge kunagi kasutage löökpuurimise režiimis võtmega padruneid.

## Tarvikute paigaldamine võtmega padrunisse (joonis D)

- ◆ Avage padrun, keerates hülssi.
- ◆ Sisestage otsiku vars (12) padrunisse.
- ◆ Torgake padrunivõti (11) ükshaaval igasse padruni küljel olevasse auku ja keerake, kuni otsik on fikseeritud.

## Kasutamine

**Hoiatus!** Laske tööriistal töötada omas tempos. Ärge koormake seda üle.

**Hoiatus!** Enne seina, põranda või lae puurimist veenduge, et puurimiskohas ei asu juhtmeid ega torusid.

## Puurimisrežiimi valimine (joonis E)

- ◆ Puurimisrežiimi valimiseks vajutage nuppu 5a ja keerake lüliti soovitud seadistusele.
- ◆ Kivi ja betooni löökpuurimiseks seadke puurimisrežiimi lüliti (5) asendisse **T 1**.
- ◆ Terase, puidu ja plasti puurimiseks seadke puurimisrežiimi lüliti (5) asendisse **1**.
- ◆ Peitlirežiimi valimiseks seadke puurimisrežiimi lüliti (5) asendisse **T**.

## Pöörlemissuuna valimine (joonis F)

Puurimiseks ja kruvide kinnikeeramiseks kasutage päripäeva (kellaosuti liikumissuunas) pöörlemist. Kruvide lahtikeeramiseks ja kinnikiilunud puuritera vabastamiseks kasutage vastupäeva pöörlemist (kellaosutile vastassuunas).

- ◆ Päripäeva pöörlemise valimiseks lükake suunalüliti (3) vasakule.
- ◆ Vastupäeva pöörlemise valimiseks lükake suunanupp paremale.

**Hoiatus!** Ärge kunagi muutke pöörlemissuunda, kui mootor töötab.

## Puurimissügavuse reguleerimine (joonis A)

- ◆ Vabastage külgakäepide (7), keerates seda vastupäeva.
- ◆ Seadke sügavuse piiraja (8) soovitud asendisse. Maksimaalne puurimissügavus võrdub puuritera otsa ja sügavuse piiraja esiotsa vahelise kaugusega.
- ◆ Kinnitage külgakäepide, keerates seda päripäeva.

## Sisse- ja väljalülitamine

- ◆ Tööriista sisselülitamiseks vajutage kiiruselüliti (1). Töökiirus sõltub sellest, kui tugevalt te lülitate vajutate. Seadke kiiruse muutmise nupp (4) soovitud kiirusevahemikule.
- ◆ Üldjuhul tasub suurema läbimõõduga puuriterade puhul kasutada väiksemat kiirust ning väiksema läbimõõduga puuriterade puhul suuremat kiirust.
- ◆ Pidevtöö režiimi kasutamiseks vajutage lukustusnuppu (2) ja vabastage kiiruselüliti. Lukustusnupp töötab ainult edasiliikumise režiimis täiskiirusel. Tagurpidi liikumise režiimis lukustusnupp ei tööta.
- ◆ Tööriista väljalülitamiseks vabastage kiiruselüliti. Tööriista väljalülitamiseks pidevalt töörežiimilt vajutage uuesti korraks kiiruselüliti. Hoidke tööriista alati nii, nagu näidatud joonisel H.

## Tarvikud

Seadme tööjõudlus oleneb kasutatavatest tarvikutest. BLACK+DECKERi tarvikute tootmisel on järgitud rangeid kvaliteedistandardeid ja silmas peetud teie tööriista jõudluse suurendamist. Meie tarvikud tagavad teie tööriista maksimaalse võimaliku tõhususe.

## Hooldus

BLACK+DECKERi võrgutoitega/akuga seade on mõeldud pikaajaliseks kasutamiseks ja selle hooldustarve on minimaalne. Et tööriist teid pikka aega korralikult teeniks, tuleb seda nõuetekohaselt hooldada ja korrapäraselt puhastada.

**Hoiatus!** Enne võrgutoitega/akuga elektritööriista hooldamist toimige järgmiselt.

- ◆ Lülitage seade välja ja eemaldage see vooluvõrgust.
- ◆ Kui seadmel on eraldi akupatarei, lülitage seade välja ja eemaldage aku seadme küljest.

- ◆ Kui akut ei saa seadme küljest eemaldada, laske akut täielikult tühjeneda ja lülitage seejärel seade välja.
- ◆ Enne puhastamist eemaldage laadija pistikupesast. Laadija ei vaja peale regulaarse puhastamise mingit hooldust.
- ◆ Puhastage korrapäraselt seadme ja laadija ventilatsioonivahendid pehme harja või kuiva lapiga.
- ◆ Puhastage korrapäraselt mootori korpust niiske lapiga. Ärge kasutage abrasiivseid ega lahustipõhiseid puhastusvahendeid.
- ◆ Avage padrunit (kui see on kasutusel) regulaarselt ja koputage seda, et eemaldada selle sisemusest tolm.

## Toitepistiku vahetamine (ainult Ühendkuningriik ja Iirimaa)

Kui on vaja paigaldada uus toitepistik, toimige järgmiselt.

- ◆ Kõrvaldage vana pistik ohutult.
- ◆ Ühendage pruun juhe uue pistiku faasiklemmiga.
- ◆ Ühendage sinine juhe neutraalklemmiga.

**Hoiatus!** Maandusklemmiga ühendusi ei tehta.

Järgige kvaliteetsete pistikutega kaasasolevaid paigaldusjuhiseid. Soovitav kaitse: 5 A.

## Keskkonnakaitse



Jäätmete sortimine. Selle sümboliga märgistatud tooteid ja akusid ei tohi kõrvaldada koos olmejäätmetega.

Seadmed ja akud sisaldavad aineid, mida saab eemaldada ja taaskasutada, et vähendada toorainepuudust. Elektriseadmed ja akud tuleb ringlusse võtta vastavalt kohalikele eeskirjadele. Lisateavet leiate aadressilt [www.2helpU.com](http://www.2helpU.com).

## Tehnilised andmed

BEHS02		
Sisendpinge	$V_{AC}$	230
Tarbitav võimsus	W	800
Tühikäigukiirus	$\text{min}^{-1}$	0–1200
Maksimaalne puuritava ava		
Betoon	mm	22
Teras	mm	13
Puit	mm	30
Kaal	kg	3,2

### Deklareeritud kahekohaliste numbritega müraväärtused vastavalt standardile ISO 4871

Mõõdetud A-kaalutud helivõimsuse tase,  $L_{WA}$  (ref. 1 pW), detsibellides = 106,5 dB(A)  
Määramatus,  $K_{WA}$ , detsibellides = 3 dB(A)



**Deklareeritud kahekohaliste numbritega müraväärtused vastavalt standardile ISO 4871**

Möödetud A-kaalutud helirõhu tase töökohas,  $L_{PA}$   
(ref. 20  $\mu$ PA), detsibellides = 95,5 dB(A)  
Määramatus,  $K_{PA}$ , detsibellides = 3 dB(A)

Väärtused on määratud vastavalt standardis  
EN 60745-1:2009+A11:2010 esitatud mürakatse nõuetele,  
kasutades põhistanardeid EN 60745-2-6:2010

MÄRKUS! Möödetud mürataseme ja sellega seotud  
möötemääramatuse summa tähistab mõõtmistel tõenäoliselt  
esinevate väärtuste vahemiku ülemist piiri.

**Vibratsiooni koguväärtused (kolme telje vektorsumma) vastavalt standardile EN 60745**

	Töörežiim „betooni löökpuurimine“	Töörežiim „peitlitööd“
Vibratsioonitase $a_h$	18,7 $m/s^2$	17,6 $m/s^2$
Määramatus K	1,5 $m/s^2$	1,5 $m/s^2$

Väärtused on määratud vastavalt standarditele  
EN 60745-1:2009+A11:2010 ja EN 60745-2-6:2010

**EÜ vastavusdeklaratsioon**

MASINADIREKTIIV



BEHS02 lööktrell

Black & Decker kinnitab, et jaotises „Tehnilised andmed“  
kirjeldatud tooted vastavad järgmistele nõuetele:

EN60745-1:2009+A11:2010, EN60745-2-6:2010.

Need seadmed vastavad ka direktiividele 2006/42/EÜ,  
2014/30/EL ja 2011/65/EL.

Lisateabe saamiseks võtke ühendust Black & Deckeriga  
alltoodud aadressil või vaadake kasutusjuhendi tagaküljel  
olevat infot.

Allakirjutanu vastutab tehnilise toimiku koostamise eest ja on  
vormistanud deklaratsiooni Black & Deckeri nimel.

Ed Higgins  
Laiatarbe-elektritööriistade üksuse juht  
Black & Decker Europe, 270 Bath Road, Slough,  
Berkshire, SL1 4DX  
Ühendkuningriik  
08.01.2020

**Garantii**

Black & Decker on oma toodete kvaliteedis kindel ja pakub  
tarbijatele 24-kuulist garantiid alates ostukuupäevast. See  
garantii täiendab teie seaduslikke õigusi ega piira neid kuidagi.  
Garantii kehtib Euroopa Liidu liikmesriikide territooriumil ja  
Euroopa vabakaubanduspiirkonnas.

Garantiinõude esitamiseks peab nõue olema kooskõlas  
Black & Deckeri kasutustingimustega ning müüjale või  
volitatud remonditöökojale tuleb esitada ostukviitung.  
Black & Deckeri 2-aastase garantii kasutustingimused  
ja lähima volitatud remonditöökoja asukoha leiate  
veebiaadressilt [www.2helpU.com](http://www.2helpU.com) või võttes ühendust  
Black & Deckeri kohaliku esindusega kasutusjuhendis toodud  
aadressil.

Külastage meie veebilehte [www.blackanddecker.co.uk](http://www.blackanddecker.co.uk),  
et registreerida oma uus Black & Deckeri toode ning saada  
teavet uudistoodete ja eripakkumiste kohta.

## Naudojimo paskirtis

Šis BLACK+DECKER BEHS02 SDS smūginis gręžtuvas suprojektuotas gręžti medieną, metalą, plastiką ir mūrą. Šis įrankis skirtas naudoti tik buityje.

## Saugos instrukcijos

### Bendrieji elektrinių įrankių saugos įspėjimai



**Įspėjimas! Perskaitykite visus su šiuo elektriniu įrankiu pateiktus saugos įspėjimus, nurodymus, iliustracijas ir specifikacijas.**

Jei bus nesilaikoma toliau pateiktų įspėjimų ir nurodymų, gali kilti elektros smūgio, gaisro ir (arba) sunkaus sužeidimo pavojus.

### Išsaugokite visus įspėjimus ir nurodymus ateičiai.

Sąvoka „elektrinis įrankis“ visuose toliau pateiktuose nurodymuose reiškia į elektros tinklą jungiamą (laidinį) arba akumuliatorinį (belaidį) elektrinį įrankį.

#### 1. Darbo vietos sauga

- a. **Darbo vieta turi būti švari ir gerai apšviesta.**  
Užgriozdintos ir tamsios vietos dažnai tampa nelaimingų atsitikimų priežastimi.
- b. **Nenaudokite elektrinių įrankių sprogiojoje aplinkoje, pvz., kur yra liepsniųjų skysčių, dujų arba dulkių.**  
Elektriniai įrankiai sukelia kibirkštis, nuo kurių gali užsidegti dulkės arba garai.
- c. **Dirbdami elektriniu įrankiu, neleiskite artyn vaikų ir pašalinių asmenų.** Jie gali blaškyti dėmesį ir dėl to galite nesuvaldyti įrankio.

#### 2. Elektros sauga

- a. **Elektrinių įrankių kištukai privalo atitikti elektros lizdus. Niekada niekaip nemodifikuokite kištuko. Su įžemintais elektriniais įrankiais niekada nenaudokite jokių kištukinių adapterių.** Nemodifikuoti, originalūs kištukai ir juos atitinkantys elektros lizdai sumažins elektros smūgio pavojų.
- b. **Venkite sąlyčio su įžemintais paviršiais, pvz., vamzdžiais, radiatoriais, viryklėmis ir šaldytuvais.** Kai kūnas įžemintas, didėja elektros smūgio pavojus.
- c. **Nedirbkite šiuo įrankiu lietuje arba esant drėgnoms oro sąlygoms.** Į elektrinį įrankį patekus vandens, didėja elektros smūgio pavojus.
- d. **Atsargiai elkitės su maitinimo kabeliu. Niekada neneškite elektrinio įrankio už kabelio, taip pat netraukite už kabelio kištuko iš lizdo. Saugokite kabelį nuo karščio, alyvos, aštrių kraštų arba judančių dalių.** Pažeisti arba susinarplioję kabeliai didina elektros smūgio pavojų.
- e. **Dirbdami elektriniais įrankiais lauke, naudokite tam pritaikytą ilginimo kabelį.** Naudojant darbui lauke tinkamą kabelį, sumažėja elektros smūgio pavojus.

- f. **Jei elektrinį įrankį neišvengiamai reikia naudoti drėgnoje aplinkoje, naudokite maitinimo šaltinį, apsaugotą liekamosios elektros srovės įtaisu (RCD).** Naudojant RCD, mažėja elektros smūgio pavojus.

#### 3. Asmens sauga

- a. **Dirbdami elektriniu įrankiu, būkite budrūs, žiūrėkite, ką darote ir vadovaukitės sveika nuovoka.**  
**Nenaudokite elektrinio įrankio pavargę arba apsvaigę nuo narkotikų, alkoholio ar vaistų.** Akimirka nukreipus dėmesį, dirbant su elektriniais įrankiais galima sunkiai susižaloti.
  - b. **Dėvėkite asmenines apsaugos priemones. Visada naudokite akių apsaugos priemones.**  
Apsauginės priemonės, pvz., dulkių kaukė, apsauginiai batai neslidžiais padais, šalmas ar ausų apsaugos, naudojamos atitinkamomis sąlygomis, mažina susižeidimo pavojų.
  - c. **Būkite atsargūs, kad netyčia nepaleistumėte įrenginio. Prieš prijungdami įrankį prie maitinimo tinklo ir (arba) įdėdami akumuliatorių, prieš paimdami ar nešdami įrankį, visuomet patikrinkite, ar išjungtas jo jungiklis.** Nešant elektrinius įrankius uždėjus pirštą ant jų jungiklio arba įjungiant įrankius į elektros tinklą, kai jų jungikliai yra įjungti, gali nutikti nelaimingų atsitikimų.
  - d. **Prieš įjungdami elektrinį įrankį, pašalinkite nuo jo visus reguliavimo raktus ar veržliarakčius.** Neištraukę veržliarakčio iš besisukančios elektrinio įrankio dalies, rizikuojate susižeisti.
  - e. **Nesiekite per toli. Visuomet stovėkite tvirtai ir išlaikykite pusiausvyrą.** Taip galėsite lengviau suvaldyti elektrinį įrankį netikėtose situacijose.
  - f. **Dėvėkite tinkamą aprangą. Nedėvėkite laisvų drabužių arba papuošalų. Plaukus, drabužius ir pirštines laikykite atokiau nuo judančių dalių.** Judančios dalys gali įtraukti laisvus drabužius, papuošalus ar ilgus plaukus.
  - g. **Jei yra įrenginių, skirtų prijungti dulkių trauktuvus ir dulkių surinkimo prietaisus, būtinai juos prijunkite ir tinkamai naudokite.** Naudojant dulkių surinkimo įrenginius, galima sumažinti su dulkėmis susijusius pavojus.
  - h. **Net jei dažnai naudojatės įrankiais, nepraraskite budrumo ir neignoraukite saugos principų.** Elgiantis nerūpestingai, galima smarkiai susižaloti per mažą sekundės dalį.
- #### 4. Elektrinių įrankių naudojimas ir priežiūra
- a. **Per daug neapkraukite elektrinio įrankio. Darbui atlikti naudokite tinkamą elektrinį įrankį.** Tinkamu elektriniu įrankiu geriau ir saugiau atliksite darbą tokiu greičiu, kuriam jis yra numatytas.
  - b. **Nenaudokite elektrinio įrankio, jei jungiklis jo neįjungia arba neišjungia.** Bet kuris elektrinis įrankis,

kurio negalima valdyti jungikliu, yra pavojingas – jį privaloma pataisyti.

- c. **Prieš atlikdami bet kokius reguliavimo, papildomų įtaisų keitimo arba paruošimo sandėliuoti darbus, atjunkite šį elektrinį įrankį nuo energijos šaltinio ir (arba) ištraukite akumuliatorių.** Tokios apsauginės priemonės sumažina pavojų netyčia įjungti elektrinį įrankį.
  - d. **Nenaudojamus elektrinius įrankius laikykite vaikams nepasiekiamoje vietoje ir neleiskite jo naudoti su šiuo elektriniu įrankiu arba šiomis instrukcijomis nesusipažinusiems asmenims.** Neparengtų naudotojų rankose elektriniai įrankiai kelia pavojų.
  - e. **Tinkamai prižiūrėkite elektrinius įrankius ir jų priedus. Patikrinkite, ar tinkamai sulygiuotos ir nestringa judančios dalys, ar nėra sulūžusių dalių ir kitų gedimų, kurie galėtų turėti įtakos elektrinių įrankių veikimui. Jei elektrinis įrankis apgadintas, prieš naudojant jį reikia sutaisyti.** Dėl netinkamai prižiūrimų elektrinių įrankių įvyksta daug nelaimingų atsitikimų.
  - f. **Pjovimo įrankiai turi būti aštrūs ir švarūs.** Tinkamai prižiūrimi pjovimo įrankiai aštriomis pjovimo briaunomis mažiau strigs, juos bus lengviau valdyti.
  - g. **Elektrinius įrankius, priedus, įrankių antgalius ir pan. naudokite vadovaudamiesi šiomis instrukcijomis ir atsižvelgdami į darbo sąlygas bei darbą, kurį reikia atlikti.** Jei elektrinį įrankį naudosite ne pagal paskirtį, gali susidaryti pavojinga situacija.
  - h. **Rankenos ir paėmimo paviršiai turi būti sausi, švarūs, nealyvuoti ir netepaluoti. Slidžios rankenos ir suėmimo paviršiai netikėtose situacijose trukdys saugiai tvarkyti ir kontroliuoti įrankį.**
5. **Priežiūra**
- a. **Šį elektrinį įrankį privalo prižiūrėti kvalifikuotas remonto specialistas, naudodamas originalias atsargines dalis.** Taip užtikrinsite saugų elektrinio įrankio veikimą.

### Papildomi elektrinių įrankių saugos įspėjimai



**Įspėjimas!** Papildomi perforatorių ir atskėlimo plaktukų saugos įspėjimai.

- ◆ **Naudodami smūginius gręžtuvus, dėvėkite ausų apsaugos priemones.** Dėl triukšmo gali suprastėti klausa.
- ◆ **Naudokite pagalbines, su įrankiu pateiktas rankenas.** Praradus įrankio kontrolę, galima susižeisti.
- ◆ **Prieš naudodami tinkamai atremkite įrankį.** Šis įrankis generuoja didelį sukimo momentą, todėl tinkamai neatrėmę įrankio galite prarasti jo kontrolę ir susižaloti.
- ◆ **Atlikdami operacijas, kurių metu pjovimo priedas gali paliesti paslėptus laidus arba savo paties kabelį, laikykite elektrinį įrankį už izoliuotos rankenos.**

Pjovimo priedui prisilietus prie laido, kuriuo teka elektros srovė, neizoliuotose metalinėse elektrinio įrankio dalyse gali atsirasti įtampa ir operatorius gali gauti elektros smūgį.

- ◆ **Saugos instrukcijos naudojant gilios įgrąžos antgalius**
- ◆ **Niekada nedirbkite didesnėmis nei maksimalios leistinos gręžimo antgalio apskukos.** Esant didesnėms apskukoms, laisvai besisukantis nuo ruošinio atitrauktas antgalis gali persilenkti ir sužaloti operatorių.
- ◆ **Visada pradėkite gręžimą mažesnėmis apskukomis, antgalį įrėmę į ruošinį.** Esant didesnėms apskukoms, laisvai besisukantis nuo ruošinio atitrauktas antgalis gali persilenkti ir sužaloti operatorių.
- ◆ **Didesne jėga spausti antgalį galite tik tiesia kryptimi, be pokrypio. Nenaudokite per didelės jėgos.** Antgaliai gali persilenkdami sulūžti arba tapti nesuvaldomais, todėl rizikuojate susižaloti.
- ◆ **Niekada nenaudokite kalto priedo perforatoriaus režimu.** Priedas gali įstrigti medžiagoje ir pradėti sukti gręžtuvą.
- ◆ **Naudokite veržiklį arba kitą praktišką būdą ruošiniui pritvirtinti ir prilaikyti ant stabilios platformos.** Laikant ruošinį ranka arba atrėmus į kūną, jis nėra stabilus, todėl galima prarasti kontrolę.
- ◆ **Prieš gręždami sienas, grindis arba lubas, patikrinkite, ar tose vietose nėra laidų ir vamzdžių.**
- ◆ **Stenkitės neliesti gręžimo antgalio galo tuoj pat po gręžimo, nes jis gali būti įkaitęs.**
- ◆ **Šiame naudotojo vadove pateiktas naudojimo paskirties aprašymas.**
- ◆ **Naudojant šiame vadove nerekomenduojamus papildomus įtaisus arba priedus arba naudojant įrankį ne pagal naudojimo paskirtį, gali kilti susižalojimo ir (arba) turtinės žalos pavojus.**
- ◆ **Jei atliekate tokius darbus, kurių metu gali kilti dulkių ar būti išmetama dalelių, dėvėkite antveidį arba dulkių kaukę.**

### Kitų asmenų sauga

- ◆ **Vaikams ir asmenims, nesugebantiems saugiai naudotis šiuo prietaisu dėl ribotų fizinių, jutiminių ar psichinių gebėjimų arba patirties bei žinių trūkumo, negalima naudotis šiuo prietaisu be asmenų, atsakingų už šių asmenų saugą, priežiūros ir nurodymų.**
- ◆ **Visada prižiūrėkite vaikus, kad jie nežaistų su šiuo prietaisu.**

### Liekamieji pavojai

Naudojant šį įrankį, gali kilti liekamųjų pavojų, kurie gali būti nenurodyti pateiktuose saugos įspėjimuose. Šie pavojai gali kilti naudojant įrankį ne pagal paskirtį, ilgai naudojant įrankį ir pan.

Net ir pritaikius atitinkamus saugos nurodymus ir naudojant saugos įtaisus, tam tikrų liekamųjų pavojų išvengti neįmanoma. Galimi pavojai:

- ◆ sužalojimai, prisilietus prie bet kurių besisukančių (judančių) dalių;
- ◆ sužalojimai keičiant bet kokias dalis, pjūklelius arba priedus;
- ◆ žala, patiriama įrankį naudojant ilgą laiką. Jei įrankį reikia naudoti ilgą laiką, būtina reguliariai darykite pertraukas;
- ◆ klausos pablogėjimas;
- ◆ sveikatai kylantys pavojai įkvėpus dulkių, susidariusių naudojant įrankį (pavyzdžiui, apdirbant medieną, ypač ažuolą, beržą ir MDF).

### Vibracija

Techninių duomenų skyriuje ir atitikties deklaracijoje pateiktos deklaruotosios vibracijos emisijos vertės išmatuotos standartiniu bandymų būdu, pagal standartą EN 60745; jos gali būti naudojamos siekiant palyginti vienus įrankius su kitais. Deklaruojama vibracijos emisijos vertė taip pat gali būti naudojama preliminariam poveikiui įvertinti.

**Įspėjimas!** Elektrinio įrankio faktinio veikimo vibracijos emisija gali skirtis nuo nurodytojo dydžio, atsižvelgiant į tai, kokiais būdais naudojamas šis įrankis. Vibracijos lygis gali viršyti nurodytąjį lygį.

Vertinant vibracijos poveikį ir siekiant nustatyti apsaugos priemones, reikalaujamas pagal 2002/44/EB žmonių, darbe reguliariai naudojančių elektrinius įrankius, apsaugai, reikia atsižvelgti į vibracijos poveikio įvertinimą, faktines įrankio naudojimo sąlygas ir naudojimo būdus, taip pat reikia atsižvelgti į visas darbo ciklo dalis, pvz., ne tik į įrankio naudojimo laiką, bet ir protarpus, kai įrankis būna išjungtas ir kai jis veikia laisvai.

### Ant įrankio pateikiamos etiketės

Kartu su datos kodu ant įrankio rasite pavaizduotas šias piktogramas:



**Įspėjimas!** Siekdami sumažinti pavojų susižaloti, perskaitykite šį vadovą.



Naudodami smūginius gręžtuvus, dėvėkite ausų apsaugos priemones. Dėl triukšmo gali suprastėti klausia.

### Elektros sauga



Šis įrankis turi dvigubą izoliaciją, todėl įžeminimo laido nereikia. Visada patikrinkite, ar elektros tinklo įtampa atitinka rodklių plokštelėje nurodytą įtampą.

- ◆ Jei maitinimo kabelis būtų pažeistas, siekiant išvengti pavojaus, jį nedelsiant privalo pakeisti įgaliotojo BLACK+DECKER serviso centro darbuotojas.

### Komponentai

1. Gaidukas su apsukų reguliavimo funkcija
2. Užrakinimo mygtukas
3. Sukimo krypties jungiklis
4. Apsukų reguliavimo ratukas
5. Gręžimo režimo rinkiklis
6. Griebtuvas
7. Šoninė rankena
8. Gylio matuoklis

### Surinkimas

**Įspėjimas!** Prieš surenkant įrankis turi būti išjungtas ir atjungtas nuo elektros tinklo.

### Šoninės rankenos ir gylio matuoklio montavimas (A pav.)

- ◆ Sukite rankeną prieš laikrodžio rodyklę, kol galėsite įstumti šoninę rankeną (7) į įrankio priekį, kaip parodyta.
- ◆ Pasukite šoninę rankeną į pageidaujama padėtį, užtikrindami, kad įrantos (7b) susijungtų su krumpliaračiu (7a).
- ◆ Įkiškite gylio matuoklį (8) į montavimo kiaurymę (8a).
- ◆ Nustatykite gręžimo gylį, kaip aprašyta toliau.

**Pastaba.** Šoninę rankeną galima nustatyti pagal pageidavimus.

### Gręžimo antgalio įstatymas (B pav.)

Šiame įrankyje sumontuotas greitojo atleidimo griebtuvas, leidžiantis lengvai keisti antgalius.

**Įspėjimas!** Prieš nuimdami ar sumontuodami priedus, įsitikinkite, kad įrankis užrakintas, kad netyčia neįjungtumėte.

- ◆ Užrakininkite įrankį, nustatydami sukimo krypties jungiklį (3) į vidurinę padėtį.
- ◆ Įstatykite antgalio kotelį (9) į griebtuvą (6) (C pav.).

**Pastaba!** Norėdami išimti antgalį / lizdą, patraukite griebtuvo žiedą (6) nuo įrankio priekinės dalies (C pav.).

### Raktinio griebtuvo (C pav.) montavimas

- ◆ Įkiškite pateikto griebtuvo (10) kotelį į įrankių laikiklį, kaip aprašyta pirmiau.

**Įspėjimas!** Niekomet nenaudokite raktinių griebtuvų, kai įrankis veikia smūginio gręžimo režimu.

### Priedų montavimas raktiniame griebtuve (D pav.)

- ◆ Atidarykite griebtuvą, pasukdami movą.
- ◆ Įstatykite antgalio kotelį (12) į griebtuvą.
- ◆ Įkiškite griebtuvo raktelį (11) į kiekvieną angą, esančią griebtuvo šone, ir sukite, kol priveršite.



## Naudojimas

**Įspėjimas!** Leiskite įrankiui veikti savo greičiu. Neperkraukite jo.

**Įspėjimas!** Prieš gręždami sienas, grindis arba lubas, patikrinkite, ar tose vietose nėra laidų ir vamzdžių.

### Gręžimo režimo pasirinkimas (E pav.)

- ◆ Norėdami pasirinkti gręžimo režimą, spauskite mygtuką 5a ir sukite rinkiklį į norimą nustatymą.
- ◆ Prireikus naudoti smūginio gręžimo režimą mūriui ir betonui gręžti, nustatykite gręžimo režimo rinkiklį (5) į padėtį **T 1**.
- ◆ Norėdami gręžti plieną, medieną ar plastiką, nustatykite gręžimo režimo rinkiklį (5) į padėtį **1**.
- ◆ Norėdami naudoti kalimo režimą, nustatykite gręžimo režimo rinkiklį (5) į padėtį **T**.

### Sukimosi krypties parinkimas (F pav.)

Skylėms gręžti ir sraigtams prisukti naudokite sukimo pirmyn kryptį (pagal laikrodžio rodyklę). Sraigtams atsukti ir įstrigusiam gręžimo antgaliui ištraukti naudokite sukimosi atgal kryptį (prieš laikrodžio rodyklę).

- ◆ Norėdami parinkti sukimo pirmyn kryptį, pastumkite sukimo krypties jungiklį (3) į kairiąją padėtį.
- ◆ Norėdami parinkti sukimo atgal kryptį, paspauskite sukimo krypties jungiklį į dešiniąją padėtį.

**Įspėjimas!** Niekada nekeiskite sukimo krypties veikiant varikliui.

### Gręžimo gylio nustatymas (A pav.)

- ◆ Atlaisvinkite šoninę rankeną (7), sukdami griebtuvą prieš laikrodžio rodyklę.
- ◆ Nustatykite gylio matuoklį (8) į norimą padėtį. Didžiausias gręžimo gylis lygus atstumui nuo gręžimo antgalio iki priekinio gylio matuoklio galo.
- ◆ Priveržkite šoninę rankeną, sukdami suėmimo sritį pagal laikrodžio rodyklę.

### Įjungimas ir išjungimas

- ◆ Norėdami įrankį įjungti, paspauskite apšukų reguliavimo jungiklį (1). Įrankio apšukos priklauso nuo to, kaip toli spaudžiate jungiklį. Nustatykite apšukų reguliavimo ratuką (4) į pageidaujamą apšukų intervalą.
- ◆ Pagal bendrąją taisyklę naudokite mažas apšukas su didelio skersmens gręžimo antgaliais, o dideles apšukas – su mažesnio skersmens gręžimo antgaliais.
- ◆ Norėdami dirbti nepertraukiamai, paspauskite užrakinimo mygtuką (2) ir atleiskite apšukų reguliavimo jungiklį. Užrakinimo mygtukas veikia tik maksimaliomis apšukomis, sukant pirmyn. Atgalinės eigos režimu užrakinimo mygtukas neveikia.
- ◆ Norėdami įrankį išjungti, atleiskite apšukų reguliavimo jungiklį. Norėdami išjungti nepertraukiamai veikiantį įrankį,

paspauskite apšukų reguliavimo jungiklį vėl ir atleiskite. Visada laikykite įrankį, kaip parodyta H pav.

## Priedai

Įrankio veikimas priklauso nuo naudojamo priedo. BLACK+DECKER papildomi įtaisai yra pagaminti laikantis aukštos kokybės standartų ir skirti pagerinti įrankio eksploatacines savybes. Naudojant šiuos papildomus įtaisus, įrankis veiks geriausiai.

## Techninė priežiūra

Šis laidinis (belaidis) BLACK+DECKER prietaisas (įrankis) skirtas ilgalaikiai eksploatacijai, prireikiant minimalios techninės priežiūros. Įrankis veiks kokybiškai ir ilgai, jei jį tinkamai prižiūrėsite ir reguliariai valysite.

**Įspėjimas!** Prieš imdamiesi bet kokių laidinių / belaidžių elektrinių įrankių techninės priežiūros darbų:

- ◆ Išjunkite prietaisą (įrankį) ir ištraukite jo kištuką iš elektros lizdo.
- ◆ Išjunkite prietaisą (įrankį) ir išimkite iš jo akumuliatorių, jei prietaisas (įrankis) turi atskirą akumuliatorių.
- ◆ Jei akumulatorius yra įtaisytais, visiškai išseivokite jo energiją, o paskui išjunkite.
- ◆ Prieš valydami atjunkite įkroviklį elektros tinklo. Įkrovikliui nereikia jokios techninės priežiūros, išskyrus reguliarią valymą.
- ◆ Reguliariai minkštu šepetėliu arba sausa šluoste išvalykite prietaiso / įrankio / įkroviklio ventiliacijos angas.
- ◆ Reguliariai drėgna šluoste nuvalykite variklio korpusą. Nenaudokite jokių šveičiamųjų arba tirpiklių pagrindu pagamintų valiklių.
- ◆ Reguliariai atidarykite griebtuvą (jei yra) ir patapšnokite jį, kad iš vidaus iškristų dulkės.

## Maitinimo kištuko keitimas (tik Jungtinės Karalystės ir Airijos naudotojams)

Jei reikia sumontuoti naują maitinimo kištuką:

- ◆ Saugiai išmeskite senąjį kištuką.
- ◆ Rudą laidą prijunkite prie naujo maitinimo kištuko srovės kontakto.
- ◆ Mėlyną laidą prijunkite prie neutralaus kontakto.

**Įspėjimas!** Prie įžeminimo kontakto nieko jungti nereikia.

Vadovaukitės montavimo instrukcijomis, pateikiamomis su aukštos kokybės kištukais. Rekomenduojamas saugiklis: 5 A.

## Aplinkosauga



Atskiras surinkimas. Šiuo simboliu pažymėtų gaminių ir akumuliatorių negalima išmesti kartu su kitomis buitinėmis atliekomis.

Gaminiuose ir akumulatoriuose yra medžiagų, kurias galima pakartotinai panaudoti arba perdirbti: taip sumažinsite aplinkos



taršą ir naujų žaliavų poreikį. Atiduokite elektrinius prietaisus ir akumulatorius perdirbti, laikydamiesi vietinių reglamentų.

Daugiau informacijos rasite tinklavietėje [www.2helpU.com](http://www.2helpU.com).

## Techniniai duomenys

BEHS02		
Įvesties įtampa	$V_{KS}$	230
Maitinimo įvadas	W	800
Apsukos be apkrovos	min. <sup>-1</sup>	0 - 1200
Maks. gręžimo kiaurymės skersmuo		
Betonas	mm	22
Plienas	mm	13
Mediena	mm	30
Svoris	kg	3,2

Deklaruotosios dviejų skaičių triukšmo emisijos vertės pagal ISO 4871
Išmatuotasis pasvertasis garso galios lygis, $L_{WA}$ (nuor. 1pW), decibelais = 106,5 dB(A) Neapibrėžtis, $K_{WA}$ , decibelais = 3 dB(A)
Išmatuotasis pasvertasis emisijos garso slėgio lygis darbo vietoje, $L_{PA}$ , (nuor. 20μPA), decibelais = 95,5 dB(A) Neapibrėžtis, $K_{PA}$ , decibelais = 3 dB(A)
Vertės nustatytos pagal triukšmo tyrimų taisykles, nurodytas EN 60745-1:2009+A11:2010, naudojant pagrindinius standartus EN 60745-2-6:2010
PASTABA. Išmatuotojo triukšmo emisijos vertės ir susijusios neapibrėžties suma reiškia viršutinę verčių diapazono, dažniausiai pasitaikančio atliekant matavimus, ribą.

Bendras vibracijos dydis (triaušo vektoriaus suma) nustatytas pagal EN 60745		
	Darbo režimo aprašas „Smūginis betono gręžimas“	Darbo režimo aprašas „Kalimas“
Vibracijos emisijos vertė $a_h$	18,7 m/s <sup>2</sup>	17,6 m/s <sup>2</sup>
Neapibrėžtis K	1,5 m/s <sup>2</sup>	1,5 m/s <sup>2</sup>
Vertės nustatytos pagal EN 60745-1:2009+A11:2010 ir EN 60745-2-6:2010		

## EB atitikties deklaracija

MAŠINŲ DIREKTYVA



Smūginis gręžtuvas BEHS02

„Black & Decker“ deklaruoja, kad šie gaminiai, aprašyti „Techninių duomenų“ skyriuje, atitinka:

EN60745-1:2009+A11:2010, EN60745-2-6:2010.

Šie gaminiai taip pat atitinka direktyvas 2006/42/EB, 2014/30/ES ir 2011/65/ES.

Dėl papildomos informacijos prašome kreiptis į „Stanley® FatMax®“ įgaliotąjį atstovą toliau nurodytu adresu arba žr. vadovo pabaigoje pateiktą informaciją.

Toliau pasirašęs asmuo yra atsakingas už techninės bylos sukūrimą ir pateikia šią deklaraciją „Black & Decker“ vardu.

Ed Higgins

Buitinių elektrinių įrankių skyriaus direktorius  
„Black & Decker Europe“, 270 Bath Road, Slough,  
Berkshire, SL1 4DX  
United Kingdom  
2020-01-08

## Garantija

„Black & Decker“ neabejoja aukšta savo gaminių kokybe ir siūlo vartotojams 24 mėnesių trukmės garantiją, skaičiuojant nuo pirkimo datos. Ši garantija papildo, bet jokiais būdais nepanaikina jūsų įstatymais nustatytų teisių. Ši garantija galioja Europos Sąjungos valstybių narių ir Europos laisvosios prekybos zonos teritorijose.

Norint pasinaudoti šia garantija, privaloma laikytis „Black & Decker“ sąlygų ir nuostatų bei pardavėjui arba įgaliotajam remonto agentui pateikti pirkimą įrodantį dokumentą. „Black & Decker“ 2 metų garantijos sąlygas ir nuostatus bei artimiausio įgaliotojo remonto agento adresą rasite interneto svetainėje [www.2helpU.com](http://www.2helpU.com) arba gausite susisiekę su „Black & Decker“ vietos atstovybe šiame vadove nurodytu adresu.

Apsilankykite mūsų interneto svetainėje adresu [www.blackanddecker.co.uk](http://www.blackanddecker.co.uk), užregistruokite savo naują „Black & Decker“ gaminį ir gaukite naujausią informaciją apie naujus gaminius bei specialius pasiūlymus.

## Paredzētā lietošana

Šī BLACK+DECKER SDS triecienurbjmašīna BEHS02 ir paredzēta uršanai koksnē, metālā, plastmasā un mūrī. Šis instruments paredzēts tikai personīgai lietošanai.

## Drošības norādījumi

### Vispārīgi elektroinstrumenta drošības brīdinājumi



**Brīdinājums!** Izlasiet visus drošības brīdinājumus, norādījumus, ilustrācijas un tehniskos datus, kas atrodas elektroinstrumenta komplektācijā. Ja netiek ievēroti turpmāk redzami brīdinājumi un norādījumi, var gūt elektriskās strāvas triecienu, izraisīt ugunsgrēku un/vai gūt smagus ievainojumus.

### Saglabājiet visus brīdinājumus un norādījumus turpmākām uzziņām.

Termins "elektroinstruments" visos turpmākajos brīdinājumos attiecas uz elektroinstrumentu (ar vadu), ko darbina ar elektrības palīdzību, vai ar akumulatoru darbināmu elektroinstrumentu (bez vada).

#### 1. Darba zonas drošība

- a. **Rūpējieties, lai darba zona būtu tīra un labi apgaismota.** Nesakārtotā un vāji apgaismotā darba zonā var izraisīt negadījumus.
- b. **Elektroinstrumentus nedrīkst darbināt sprādzienbīstamā vidē, piemēram, viegli uzliesmojošu šķidrums, gāzu vai putekļu tuvumā.** Elektroinstrumenti rada dzirksteles, kas var aizdedzināt putekļus vai izgarojumu tvaikus.
- c. **Strādājot ar elektroinstrumentu, neļaujiet tuvumā atrasties bērniem un nepiederošām personām.** Novēršot uzmanību, jūs varat zaudēt kontroli pār instrumentu.

#### 2. Elektrodrošība

- a. **Elektroinstrumenta kontaktdakšai jāatbilst kontaktligzdai. Kontaktdakšu nekādā gadījumā nedrīkst pārveidot. Iezemētiem elektroinstrumentiem nedrīkst izmantot pārejas kontaktdakšas.** Nepārveidotas kontaktdakšas un piemērotas kontaktligzdas rada mazāku elektriskās strāvas trieciena risku.
- b. **Nepieskarieties iezemētām virsmām, piemēram, caurulēm, radiatoriem, plītim un ledusskapjiem.** Ja jūsu ķermenis ir iezemēts, pastāv lielāks elektriskās strāvas trieciena risks.
- c. **Elektroinstrumentus nedrīkst pakļaut lietus vai mitru laika apstākļu iedarbībai.** Ja elektroinstrumentā iekļūst ūdens, palielinās elektriskās strāvas trieciena risks.
- d. **Lietojiet vadu pareizi. Nekad nepārnēsājiet, nevelciet vai neatvienojiet elektroinstrumentu no**

**kontaktligzdas, turot to aiz vada. Netuviniet vadu karstuma avotiem, eļļai, asām šķautnēm vai kustīgām detaļām.** Ja vads ir bojāts vai sapinies, pastāv lielāks elektriskās strāvas trieciena risks.

- e. **Strādājot ar elektroinstrumentu ārpus telpām, izmantojiet tādu pagarinājuma vadu, kas paredzēts lietošanai ārpus telpām.** Izmantojot vadu, kas paredzēts lietošanai ārpus telpām, pastāv mazāks elektriskās strāvas trieciena risks.
  - f. **Ja elektroinstrumentu nākas ekspluatēt mitrā vidē, ierīkojiet elektrobarošanu ar noplūdstāvas aizsargierīci.** Lietojot noplūdstāvas aizsargierīci, mazinās elektriskās strāvas trieciena risks.
- ### 3. Personīgā drošība
- a. **Elektroinstrumenta lietošanas laikā esat uzmanīgs, skatieties, ko jūs darāt, rīkojieties saprātīgi. Nelietojiet elektroinstrumentu, ja esat noguris vai atrodaties narkotiku, alkohola vai medikamentu ietekmē.** Pat viens mirklis neuzmanības elektroinstrumentu ekspluatācijas laikā var izraisīt smagus ievainojumus.
  - b. **Lietojiet individuālos aizsardzības līdzekļus. Vienmēr valkājiet acu aizsargus.** Attiecīgos apstākļos lietojot aizsardzības līdzekļus, piemēram, putekļu masku, aizsargapavus ar neslīdošu zoli, aizsargķiveri vai ausu aizsargus, samazinās risks gūt ievainojumus.
  - c. **Nepieļaujiet nejaušu iedarbināšanu. Pirms instrumenta pievienošanas kontaktligzdai un/ vai akumulatora pievienošanas, instrumenta pacelšanas vai pārnēsāšanas pārbaudiet, vai slēdzis ir izslēgtā pozīcijā.** Ja elektroinstrumentu pārnēsājat, turot pirkstu uz slēdža, vai ja kontaktligzdai pievienojat elektroinstrumentu ar ieslēgtu slēdzi, var rasties negadījumi.
  - d. **Pirms elektroinstrumenta ieslēgšanas noņemiet no tā visas regulēšanas atslēgas vai uzgriežņatslēgas.** Ja elektroinstrumenta rotējošajai daļai ir piestiprināta uzgriežņatslēga vai regulēšanas atslēga, var gūt ievainojumus.
  - e. **Nesniedzieties pārāk tālu. Vienmēr cieši stāviet uz piemērota atbalsta un saglabājiet līdzsvaru.** Tādējādi neparedzētās situācijās daudz labāk varat saglabāt kontroli pār elektroinstrumentu.
  - f. **Valkājiet piemērotu apģērbu. Nevalkājiet pārāk brīvu apģērbu vai rotaslietas. Netuviniet matus, apģērbu un cimodus kustīgām detaļām.** Brīvs apģērbs, rotaslietas vai gari mati var ieķerties kustīgajās detaļās.
  - g. **Ja instrumentam ir paredzēts pievienot putekļu atsūkšanas un savākšanas ierīces, tās jāpievieno un jālieto pareizi.** Lietojot putekļu savākšanas ierīci, var mazināt putekļu kaitīgo ietekmi.
  - h. **Kaut arī jums ir labas iemaņas darbā ar instrumentiem, kas apgūtas, tos bieži lietojot,**

neizmirstiet par piesardzību un instrumenta drošības noteikumu ievērošanu. Bezrūpīgas rīcības sekas var būt smagi ievainojumi, ko var gūt vienā acumirkļī.

#### 4. Elektroinstrumenta ekspluatācija un apkope

- a. **Nelietojiet elektroinstrumentu ar spēku. Izmantojiet konkrētam gadījumam piemērotu elektroinstrumentu.** Ar pareizi izvēlētu elektroinstrumentu tā efektivitātes robežās paveiksiet darbu daudz labāk un drošāk.
  - b. **Neekspluatējiet elektroinstrumentu, ja to ar slēdzi nevar ne ieslēgt, ne izslēgt.** Ja elektroinstrumentu nav iespējams kontrolēt ar slēdža palīdzību, tas ir bīstams un ir jāsalabo.
  - c. **Pirms elektroinstrumentu regulēšanas, piederumu nomainīšanas vai novietošanas glabāšanā atvienojiet kontaktdakšu no barošanas avota un/ vai no elektroinstrumenta izņemiet akumulatoru.** Šādu profilaktisku drošības pasākumu rezultātā mazinās nejaušas elektroinstrumenta iedarbināšanas risks.
  - d. **Glabājiet elektroinstrumentus, kas netiek darbināti, bērniem nepieejamā vietā un neatļaujiet tos ekspluatēt personām, kas nav apmācītas to lietošanā vai nepārzina šos norādījumus.** Elektroinstrumenti ir bīstami, ja tos ekspluatē neapmācītas personas.
  - e. **Veiciet elektroinstrumenta un piederumu apkopi. Pārbaudiet, vai kustīgās detaļas ir pareizi savienotas un nostiprinātas, vai detaļas nav bojātas, kā arī vai nav kāds cits apstākļi, kas varētu ietekmēt elektroinstrumenta darbību. Ja instruments ir bojāts, pirms ekspluatācijas tas ir jāsalabo.** Daudzu negadījumu cēlonis ir tādi elektroinstrumenti, kam nav veikta pienācīga apkope.
  - f. **Regulāri uzasiniet un tīriet griežņus.** Ja griežņiem ir veikta pienācīga apkope un tie ir uzasināti, pastāv mazāks to iestrēgšanas risks, un tos ir vieglāk vadīt.
  - g. **Elektroinstrumentu, tā piederumus, detaļas u. c. ekspluatējiet saskaņā ar šiem norādījumiem, ņemot vērā darba apstākļus un veicamā darba specifiku.** Ja elektroinstrumentu izmanto mērķiem, kam tas nav paredzēts, var rasties bīstama situācija.
  - h. **Rūpējieties, lai rokturi un satveršanas virsmas vienmēr būtu sausi, tīri un lai uz tiem nebūtu eļļas un smērvielas. Ja rokturi un satveršanas virsmas ir slideni, negaidītās situācijās instrumentu nevar savaldīt.**
5. **Remonts**
- a. **Elektroinstrumentu drīkst remontēt vienīgi kvalificēts remonta speciālists, izmantojot tikai oriģinālās rezerves daļas.** Tādējādi tiek saglabāta elektroinstrumenta drošība.

#### Elektroinstrumenta papildu drošības brīdinājumi



**Brīdinājums!** Papildu drošības brīdinājumi perforatoriem un kaltiem.

- ◆ **Urbjot ar triecienspēku, lietojiet ausu aizsargus.** Trokšņa iedarbībā varat zaudēt dzirdi.
- ◆ **Lietojiet palīgrokturus, kas iekļauti instrumenta komplektācijā.** Zaudējot kontroli pār instrumentu, var gūt ievainojumus.
- ◆ **Pirms darba pareizi satveriet instrumentu.** Šim instrumentam ir augsts izejas griezes moments, un, ja darba laikā instruments nav pareizi satverts, var zaudēt kontroli pār instrumentu un gūt ievainojumus.
- ◆ **Turiet elektroinstrumentu vienīgi pie izolētā roktura, ja grieznis darba laikā var saskarties ar apslēptu elektroinstalāciju vai ar instrumenta vadu.** Ja grieznis saskaras ar vadiem, kuros ir strāva, visas instrumenta ārējās metāla virsmas vada strāvu un rada elektriskās strāvas triecienu risku.
- ◆ **Drošības norādījumi, ja izmanto garus urbja uzgaļus**
- ◆ **Nekādā gadījumā nestrādājiet ar ātrumu, kas pārsniedz urbja uzgaļa maksimālo nominālo ātrumu.** Rotējot lielā ātrumā bez saskares ar apstrādājamo materiālu, uzgalis var saliekties, tādējādi izraisot ievainojumus.
- ◆ **Vienmēr sāciet urbt mazā ātrumā, un uzgalim ir jāsasaskaras ar apstrādājamo materiālu.** Rotējot lielā ātrumā bez saskares ar apstrādājamo materiālu, uzgalis var saliekties, tādējādi izraisot ievainojumus.
- ◆ **Spiediet uzgali tikai taisnvirzienā uz leju un nespiediet pārāk spēcīgi.** Uzgalis var saliekties, izraisot bojājumus vai risku zaudēt kontroli pār instrumentu, kā rezultātā var gūt ievainojumus.
- ◆ **Kalta piederumu nedrīkst lietot rotācijas režīmā.** Piederums iestrēgst materiālā un griež uz riņķi perforatoru.
- ◆ **Izmantojiet spaiļes vai kādā citā praktiskā veidā nostipriniet un atbalstiet apstrādājamo materiālu uz stabilas platformas.** Turot materiālu ar roku vai pie sava ķermeņa, t. i., nestabilā stāvoklī, jūs varat zaudēt kontroli pār to.
- ◆ Pirms sienu, grīdu vai griestu urbšanas noskaidrojiet elektroinstalācijas un cauruļu atrašanās vietas.
- ◆ Nepieskarieties urbja uzgalim tūlīt pēc urbšanas, jo tas var būt karsts.
- ◆ Šajā lietošanas rokasgrāmatā ir aprakstīta paredzētā lietošana.
- ◆ Lietojot jebkuru citu piederumu vai pierīci, kas nav ieteikta šajā lietošanas rokasgrāmatā, vai veicot darbu, kas nav paredzēts šim instrumentam, var gūt ievainojumus un/vai radīt materiālos zaudējumus.

- ◆ Lietojiet sejas vai putekļu masku, ja pastāv iespēja, ka darba laikā radīsies putekļi vai gaisā izsviestas daļiņas.

### Citu personu drošība

- ◆ Šo instrumentu nav paredzēts ekspluatēt personām (tostarp bērniem), kam ir ierobežotas fiziskās, sensorās vai psihiskās spējas vai trūkst pieredzes un zināšanu, ja vien tās neuzrauga vai neapmāca persona, kas atbild par viņu drošību.
- ◆ Bērni ir jāuzrauga, lai viņi nespēlētu ar instrumentu.

### Atlikušie riski

Lietojot instrumentu, var rasties papildu atlikušie riski, kuri var nebūt minēti šeit iekļautajos drošības brīdinājumos. Šie riski var rasties nepareizas lietošanas, pārāk ilgās lietošanas u. c. gadījumos.

Lai arī tiek ievēroti attiecīgie drošības noteikumi un tiek uzstādītas drošības ierīces, dažus riskus nav iespējams novērst. Tie ir šādi:

- ◆ ievainojumi, kas radušies, pieskaroties rotējošām/ kustīgām detaļām;
- ◆ ievainojumi, kas radušies, mainot detaļas, asmeņus vai citus piederumus;
- ◆ ievainojumi, kas radušies instrumenta ilgstošas lietošanas rezultātā. Ilgstoši strādājot ar instrumentu, regulāri jāpārtrauc darbs un jāatpūšas;
- ◆ dzirdes pasliktināšanās;
- ◆ kaitējums veselībai, kas rodas, ieelpojot putekļus, kuri rodas, strādājot ar instrumentu (piemēram, apstrādājot koksni, it īpaši ozolu, dižskābardi un MDF paneļus).

### Vibrācija

Deklarētās vibrāciju emisijas vērtības, kas minētas tehniskajos datos un atbilstības deklarācijā, ir izmērītas saskaņā ar standarta pārbaudes metodi, kas noteikta ar standartu EN 60745, un vērtības var izmantot viena instrumenta salīdzināšanai ar citu. Tāpat deklarēto vibrāciju emisijas vērtību var izmantot, lai iepriekš novērtētu iedarbību.

**Brīdinājums!** Vibrāciju emisijas vērtība elektroinstrumenta faktiskās lietošanas laikā var atšķirties no deklarētās vērtības atkarībā no instrumenta izmantošanas apstākļiem. Vibrāciju līmenis var pārsniegt norādīto līmeni.

Novērtējot vibrāciju iedarbību, lai definētu Direktīvā 2002/44/EK minētos drošības pasākumus, lai aizsargātu personas, kuras darba pienākumu veikšanai regulāri lieto elektroinstrumentus, vibrāciju iedarbības novērtējumā jāņem vērā instrumenta lietošanas veids un faktiskie apstākļi, tostarp visas darba cikla fāzes, t. i., ne tikai instrumenta ekspluatācijas laiks, bet arī laiks, kad instruments ir izslēgts un darbojas tukšgaitā.

### Marķējumi uz instrumenta

Uz instrumenta ir attēlotas šādas piktogrammas kopā ar datuma kodu:



**Brīdinājums!** Lai mazinātu ievainojuma risku, jāizlasa lietošanas rokasgrāmata.



Strādājot ar triecienurbjmašīnām, lietojiet ausu aizsargus. Trokšņa iedarbībā varat zaudēt dzirdi.

### Elektrodrošība



Šim instrumentam ir dubulta izolācija, tāpēc nav jālieto iezemēts vads. Pārbaudiet, vai barošanas avota spriegums atbilst kategorijas plāksnītē norādītajam spriegumam.

- ◆ Ja barošanas vads ir bojāts, to drīkst nomainīt tikai ražotājs vai BLACK+DECKER pilnvarots apkopes centrs, lai novērstu bīstamību.

### Funkcijas

1. Regulējama ātruma slēdzis
2. Bloķēšanas poga
3. Turpgaitas/atpakaļgaitas slēdzis
4. Ātruma regulēšanas ciparripa
5. Urbšanas režīma izvēles slēdzis
6. Spļipatrona
7. Sānu rokturis
8. Dziļummērs

### Salikšana

**Brīdinājums!** Pirms salikšanas pārbaudiet, vai instruments ir izslēgts un atvienots no barošanas.

### Sānu roktura un dziļummēra uzstādīšana (A. att.)

- ◆ Grieziet sānu roktura spalvu pretēji pulksteņrādītāja virzienam, līdz sānu rokturi (7) var uzvāzt uz instrumenta priekšējās daļas, kā norādīts.
- ◆ Pagrieziet sānu rokturi vajadzīgajā pozīcijā, raugoties, lai ierobi (7b) sakristu ar izcilni (7a).
- ◆ Ievietojiet dziļummēru (8) montāžas atverē (8a), kā norādīts.
- ◆ Iestatiet urbšanas dziļumu, kā turpmāk aprakstīts.

**Piezīme.** Pēc vēlēšanās sānu rokturi var novietot citā pozīcijā.

### Urbja uzgaļa uzstādīšana (B. att.)

Šis instruments ir aprīkots ar ātri atbrīvojamu spļipatronu, lai varētu ērti un ātri nomainīt uzgaļus.

**Brīdinājums!** Pirms piederumu uzstādīšanas vai noņemšanas pārbaudiet, vai instruments ir nobloķēts, lai neļautu slēdzim ieslēgties.

- ◆ Nofiksējiet instrumentu, iestatot turpgaitas/atpakaļgaitas bīdni (3) vidējā pozīcijā.



- ◆ Ievietojiet uzgaļa vārpstu (9) spīlpatronā (6) (C. att.).

**Piezīme.** Lai noņemtu uzgali vai ligzdu, pavelciet spīlpatronas uznavu (6) un turiet prom no instrumenta priekšgala (C. att.).

## Spīlpatronas ar atslēgu uzstādīšana (C. att.)

- ◆ Ievietojiet spīlpatronas (10) kātu uzgaļa turētājā, kā aprakstīts iepriekš.

**Brīdinājums!** Spīlpatronas ar atslēgu nedrīkst izmantot triecienurbšanas režīmā.

## Piederuma uzstādīšana spīlpatronā ar atslēgu (D. att.)

- ◆ Atveriet spīlpatronu, griežot uznavu.
- ◆ Ievietojiet uzgaļa vārpstu (12) spīlpatronā.
- ◆ Ievietojiet spīlpatronas atslēgu (11) katrā atverē spīlpatronas sēnā un griežiet līdz galam.

## Lietošana

**Brīdinājums!** Ļaujiet instrumentam darboties savā gaitā. Nepārslogojiet to.

**Brīdinājums!** Pirms sienu, grīdu vai griestu urbšanas noskaidrojiet elektroinstalācijas un cauruļu atrašanās vietas.

## Urbšanas režīma izvēle (E. att.)

- ◆ Lai izvēlētu urbšanas režīmu, nospiediet pogu (5a) un pagrieziet slēdzi vajadzīgajā iestatījumā.
- ◆ Triecienurbšana mūrī un betonā: pagrieziet urbšanas režīma izvēles slēdzi (5) pozīcijā **T 1**.
- ◆ Urbšana tēraudā, koksņē un plastmasā: pagrieziet urbšanas režīma izvēles slēdzi (5) pozīcijā **1**.
- ◆ Kalšana: pagrieziet urbšanas režīma izvēles slēdzi (5) pozīcijā **T**.

## Rotācijas virziena izvēle (F. att.)

Urbšanai un skrūvju pievilksšanai ir paredzēta turpgaitas rotācija (pulksteņrādītāja virzienā). Skrūvju atskrūvēšanai un iestrēguša urbja uzgaļa izvilkšanai paredzēta atpakaļgaitas rotācija (pretēji pulksteņrādītāja virzienam).

- ◆ Lai izvēlētu turpgaitas rotāciju, nospiediet turpgaitas/atpakaļgaitas slēdzi (3) pa kreisi.
- ◆ Lai izvēlētu atpakaļgaitas rotāciju, nospiediet turpgaitas/atpakaļgaitas slēdzi pa labi.

**Brīdinājums!** Rotācijas virzienu nedrīkst mainīt, kamēr motors darbojas.

## Urbšanas dziļuma uzstādīšana (A. att.)

- ◆ Atbrīvojiet sānu rokturi (7), griežot tā spalvu pretēji pulksteņrādītāja virzienam.
- ◆ Iestatiet dziļummēru (8) vajadzīgajā pozīcijā. Maksimālais urbšanas dziļums ir vienāds ar attālumu starp urbja uzgaļa galu un dziļummēra priekšējo daļu.
- ◆ Pievelciet sānu rokturi, griežot tā spalvu pulksteņrādītāja virzienā.

## Ieslēgšana un izslēgšana

- ◆ Lai ieslēgtu instrumentu, nospiediet regulējama ātruma slēdzi (1). Instrumenta ātrums ir atkarīgs no tā, cik daudz ir nospiests slēdzis. Iestatiet ātruma regulēšanas ripu (4) vajadzīgajā ātruma diapazonā.
- ◆ Parasti urbja uzgaļiem ar lielu diametru izmanto mazu ātrumu, bet urbja uzgaļiem ar mazu diametru — lielu ātrumu.
- ◆ Lai instruments darbotos nepārtraukti, nospiediet bloķēšanas pogu (2) un atlaidiet regulējama ātruma slēdzi. Bloķēšanas poga darbojas tikai turpgaitas rotācijas režīmā un maksimālajā ātrumā. Atpakaļgaitas režīmā bloķēšanas poga nav aktīva.
- ◆ Lai izslēgtu instrumentu, atlaidiet regulējama ātruma slēdzi. Lai nepārtrauktas darbības laikā instrumentu izslēgtu, vēlreiz nospiediet regulējama ātruma slēdzi un tad to atlaidiet. Vienmēr turiet instrumentu tā, kā norādīts H. attēlā.

## Piederumi

Instrumenta darba kvalitāte ir atkarīga no tā, kādu piederumu izmanto. BLACK+DECKER piederumi ir izstrādāti pēc augstākās kvalitātes standartiem un paredzēti tam, lai uzlabotu instrumenta darba kvalitāti. Izmantojot šos piederumus, var panākt instrumenta vislabāko darba efektivitāti.

## Apkope

Šis BLACK+DECKER bezvadu instruments vai elektroinstruments ir paredzēts ilglaicīgam darbam ar mazāko iespējamo apkopi. Nepārtraukti nevainojama darbība ir atkarīga no pareizas instrumenta apkopes un regulāras tīrīšanas.

**Brīdinājums!** Pirms apkopes veikšanas bezvadu elektroinstrumentiem un tādām ar vadu:

- ◆ izslēdziet un atvienojiet instrumentu no barošanas avota;
- ◆ vai izslēdziet instrumentu un izņemiet akumulatoru, ja šim instrumentam ir atsevišķi ievietojams akumulators;
- ◆ vai iebūvēta akumulatora gadījumā to pilnībā izlādējiet un izslēdziet instrumentu.
- ◆ Pirms lādētāja tīrīšanas atvienojiet to no barošanas avota. Šim lādētājam nav jāveic apkope, izņemot regulāru tīrīšanu.
- ◆ Ar mīkstu birstīti vai sausu lupatiņu regulāri iztīriet instrumenta un lādētāja ventilācijas atveres.
- ◆ Ar mitru lupatiņu regulāri iztīriet motora korpusu. Nelietojiet abrazīvus tīrīšanas līdzekļus vai šķīdinātājus.
- ◆ Regulāri atveriet spīlpatronu (ja tāda ir) un viegli uzsitiet pa to, lai iztīrītu tajā sakrājušos putekļus.



## Barošanas vada kontaktdakšas nomaīņa (tikai Apvienotajai Karalistei un Īrijai)

Ja ir jāuzstāda jauna barošanas vada kontaktdakša:

- ◆ nekaitīgā veidā atbrīvojieties no nederīgās kontaktdakšas;
- ◆ pievienojiet brūno vadu pie kontaktdakšas fāzes spaiļes;
- ◆ pievienojiet zilo vadu pie neitrālās spaiļes.

**Brīdinājums!** Vadus nedrīkst pievienot pie zemējuma spaiļes. Ievērojiet uzstādīšanas norādījumus, kas ietilpst labas kvalitātes kontaktdakšu komplektācijā. Ieteicamais drošinātājs: 5 A.

## Vides aizsardzība



Dalīta atkritumu savākšana. Izstrādājumus un akumulatorus ar šo apzīmējumu nedrīkst izmest kopā ar parastiem sadzīves atkritumiem.

Izstrādājumu un akumulatoru sastāvā ir materiāli, ko var atgūt vai otrreizēji pārstrādāt, samazinot pieprasījumu pēc izejvielām. Nododiet otrreizējai pārstrādei elektriskos izstrādājumus un akumulatorus saskaņā ar vietējiem noteikumiem.

Sīkāka informācija ir pieejama vietnē [www.2helpU.com](http://www.2helpU.com).

## Tehniskie dati

BEHS02		
leejas spriegums	$V_{AC}$	230
leejas jauda	W	800
Tukšgaitas ātrums	apgr./min	0–1200
Maks. urbšanas kapacitāte		
Betons	mm	22
Tērauds	mm	13
Koksne	mm	30
Svars	kg	3,2

Deklarētās dubultskaitļu trokšņa emisijas vērtības saskaņā ar ISO 4871		
Izmērītais skaņas spiediena svērtais līmenis $L_{WA}$ (ref. 1 pW) decibelos = 106,5 dB(A) Neprecizitāte $K_{WA}$ decibelos = 3 dB(A)		
Izmērītais skaņas emisijas spiediena svērtais līmenis pie darba stacijas $L_{PA}$ (ref. 20 $\mu$ PA) decibelos = 95,5 dB(A) Neprecizitāte $K_{PA}$ decibelos = 3 dB(A)		
Vērtības noteiktas saskaņā ar trokšņa pārbaudes kodeksu, kas norādīts EN 60745-1:2009+A11:2010, izmantojot pamata standartus EN 60745-2-6:2010.		
PIEZĪME. Izmērītās trokšņa emisijas vērtības un ar to saistītās neprecizitātes summa attēlo vērtību diapazona augšējo robežu, kas visbiežāk ir sastopama mērījumos.		

## Vibrāciju kopējās vērtības (trīs asu vektoru summa) ir noteiktas atbilstīgi EN 60745

	Darba režīma apraksts "Triecienurbšana betonā"	Darba režīma apraksts "Kalšana"
Vibrāciju emisijas vērtība $a_h$	18,7 m/s <sup>2</sup>	17,6 m/s <sup>2</sup>
Neprecizitāte K	1,5 m/s <sup>2</sup>	1,5 m/s <sup>2</sup>
Vērtības noteiktas saskaņā ar EN 60745-1:2009+A11:2010 un EN 60745-2-6:2010		

## EK atbilstības deklarācija

MAŠĪNU DIREKTĪVA



Triecienurbjmašīna BEHS02

Black & Decker apliecinā, ka šie izstrādājumi, kas aprakstīti tehniskajos datos, atbilst šādiem dokumentiem:

EN60745-1:2009+A11:2010, EN60745-2-6:2010.

Izstrādājumi atbilst arī Direktīvai 2006/42/EK, 2014/30/ES un 2011/65/ES.

Lai iegūtu sīkāku informāciju, lūdzu, sazinieties ar Black & Decker turpmāk minētajā adresē vai skatiet rokasgrāmatas pēdējo vāku.

Persona, kas šeit parakstījusies, atbild par tehnisko datu sagatavošanu un Black & Decker vārdā izstrādā šo apliecinājumu.

Ed Higgins  
sadzīves elektroinstrumentu nodaļas direktors  
Black & Decker Europe, 270 Bath Road, Slough,  
Berkshire, SL1 4DX  
Apvienotā Karaliste  
08.01.2020.

## Garantija

Black & Decker rūpējas par savu izstrādājumu kvalitāti un sniedz patērētājiem 24 mēnešu garantiju no iegādes brīža. Šī garantija papildina jūsu līgumiskās tiesības un nekādā gadījumā tās nekavē. Šī garantija ir spēkā Eiropas Savienības dalībvalstīs un Eiropas brīvās tirdzniecības zonā.

Lai iesniegtu garantijas prasību, tai ir jābūt saskaņā ar Black & Decker noteikumiem un nosacījumiem, un jums jāuzrāda pārdevējam vai pilnvarotam remontdarbnīcas speciālistam pirkuma čeks. Black & Decker 2 gadu garantijas noteikumus un nosacījumus un tuvākās pilnvarotās remontdarbnīcas adresi skatiet vietnē **www.2helpU.com** vai uzziniet vietējā Black & Decker birojā, kura adrese norādīta šajā rokasgrāmatā.

Lūdzu, apmeklējiet mūsu tīmekļa vietni **www.blackanddecker.co.uk**, lai reģistrētu savu Black & Decker izstrādājumu un uzzinātu par jaunākajiem izstrādājumiem un īpašajiem piedāvājumiem.

## Назначение

Ударная дрель BLACK+DECKER BEHS02 SDS предназначена для сверления отверстий в дереве, металле, пластике и бетоне. Данный инструмент не является профессиональным и предназначен для домашнего использования потребителем.

## Правила техники безопасности

### Общие правила безопасности при работе с электроинструментом



**Осторожно! Прочитайте и просмотрите все правила техники безопасности, инструкции, иллюстрации и спецификации по данному электроинструменту.** Несоблюдение представленных ниже предупреждений и инструкций может привести к поражению электрическим током, возгоранию и/или тяжелым травмам.

### Сохраните все инструкции для последующего обращения к ним.

Термин «электроинструмент» во всех приведенных ниже предупреждениях относится к питаемому от электросети (проводному) или от аккумуляторных батарей (беспроводному) электроинструменту.

#### 1. Безопасность на рабочем месте

- a. **Содержите рабочее место в чистоте и обеспечьте его хорошую освещенность.** Плохое освещение или беспорядок на рабочем месте может привести к несчастному случаю.
- b. **Не используйте электроинструмент во взрывоопасной атмосфере, например, при наличии горючих жидкостей, газов или пыли.** Искры, которые появляются при работе электроинструмента, могут привести к воспламенению пыли или паров.
- c. **Не разрешайте детям и посторонним лицам находиться рядом с вами при работе с электроинструментом.** Отвлекаясь от работы, вы можете потерять контроль над инструментом.

#### 2. Электробезопасность

- a. **Сетевые вилки электроинструмента должны соответствовать розеткам. Никогда не меняйте вилку инструмента. Запрещается использовать переходники к вилкам для электроинструментов с заземлением.** Использование оригинальных штепсельных вилок, соответствующих типу сетевой розетки, снижает риск поражения электрическим током.
- b. **Следует избегать контакта с заземленными поверхностями, такими как трубы, радиаторы, батареи и холодильники.** Если вы будете

заземлены, увеличивается риск поражения электрическим током.

- c. **Не допускайте нахождения электроинструментов под дождем или в условиях повышенной влажности.** При попадании воды в электроинструмент, риск поражения электрическим током возрастает.
  - d. **Бережно обращайтесь с кабелем питания. Никогда не используйте кабель для переноски электроинструмента, не тяните за него, пытайтесь отключить инструмент от сети. Держите кабель подальше от источников тепла, масла, острых углов или движущихся предметов.** Поврежденный или запутанный кабель питания повышает риск поражения электрическим током.
  - e. **При работе с электроинструментом вне помещения необходимо пользоваться удлинительным кабелем, рассчитанным на эксплуатацию вне помещения.** Использование кабеля, предназначенного для применения на открытом воздухе, снижает риск поражения электрическим током.
  - f. **При необходимости эксплуатации электроинструмента в местах с повышенной влажностью используйте устройство защитного отключения (УЗО).** Использование УЗО сокращает риск поражения электрическим током.
- #### 3. Обеспечение индивидуальной безопасности
- a. **При работе с электроинструментом сохраняйте бдительность, следите за своими действиями и руководствуйтесь здравым смыслом.** Запрещается работать с электроинструментом в состоянии усталости, наркотического, алкогольного опьянения или под воздействием лекарственных препаратов. Невнимательность при работе с электроинструментом может привести к серьезным травмам.
  - b. **Используйте средства индивидуальной защиты. Всегда используйте защитные очки.** Средства защиты, такие как пылезащитная маска, обувь с нескользящей подошвой, каска и защитные наушники, используемые при работе, уменьшают риск получения травм.
  - c. **Примите меры для предотвращения случайного включения. Перед тем как подключить электроинструмент к сети и/или аккумуляторной батарее, взять инструмент или перенести его на другое место, убедитесь в том, что выключатель находится в положении «Выкл.».** Если при переноске электроинструмента он подключен к сети, и при этом ваш палец находится на выключателе, это может стать причиной несчастных случаев.

- d. Уберите все регулировочные или гаечные ключи перед включением электроинструмента. Ключ, оставленный на вращающейся части электроинструмента, может привести к травме.
  - e. Не пытайтесь дотянуться до слишком удаленных поверхностей. Всегда твердо стойте на ногах, сохраняя равновесие. Это позволит лучше контролировать электроинструмент в непредвиденных ситуациях.
  - f. Надевайте подходящую одежду. Избегайте носить свободную одежду и ювелирные украшения. Следите за тем, чтобы волосы, одежда и перчатки не попадали под движущиеся детали. Возможно наматывание свободной одежды, ювелирных изделий и длинных волос на движущиеся детали.
  - g. При наличии устройств для подключения оборудования для удаления и сбора пыли необходимо обеспечить правильность их подключения и эксплуатации. Использование устройства для пылеудаления сокращает риски, связанные с пылью.
  - h. Не позволяйте хорошему знанию от частого использования инструментов стать причиной самонадеянности и игнорирования правил техники безопасности. Небрежное действие может повлечь серьезные травмы за долю секунды.
4. Эксплуатация электроинструмента и уход за ним
- a. Избегайте чрезмерной нагрузки электроинструмента. Используйте электроинструмент в соответствии с назначением. Правильно подобранный электроинструмент выполнит работу более эффективно и безопасно при стандартной нагрузке.
  - b. Не используйте электроинструмент, если не работает его выключатель. Любой электроинструмент, управлять выключением и включением которого невозможно, опасен, и его необходимо отремонтировать.
  - c. Перед выполнением любой регулировки, заменой дополнительных принадлежностей или хранением электроинструмента отключите инструмент от сети или извлеките батарею из инструмента. Такие превентивные меры безопасности сокращают риск случайного включения электроинструмента.
  - d. Храните электроинструмент в недоступном для детей месте и не позволяйте работать с инструментом людям, не имеющим соответствующих навыков работы с такого рода инструментами. Электроинструмент представляет опасность в руках неопытных пользователей.
  - e. Поддерживайте электроинструмент и принадлежности в исправном состоянии.

Проверьте движущиеся детали на точность совмещения или заклинивание, поломку либо какие-либо другие условия, которые могут повлиять на эксплуатацию электроинструмента. В случае обнаружения повреждений, прежде чем приступить к эксплуатации электроинструмента, его нужно отремонтировать. Большинство несчастных случаев происходит из-за электроинструментов, которые не обслуживаются должным образом.

- f. Необходимо содержать режущий инструмент в остро заточенном и чистом состоянии. Вероятность заклинивания инструмента, за которым следят должным образом и который хорошо заточен, значительно меньше, а работать с ним легче.
  - g. Используйте данный электроинструмент, а также дополнительные принадлежности и насадки в соответствии с данными инструкциями и с учетом условий и специфики работы. Использование электроинструмента для работ, для которых он не предназначен, может привести к несчастным случаям.
  - h. Все рукоятки и поверхности захватывания должны быть сухими и без следов смазки. Скользкие рукоятки и поверхности захватывания не позволяют обеспечить безопасность работы и управления инструментом в непредвиденных ситуациях.
5. Сервисное обслуживание
- a. Обслуживание электроинструмента должно выполняться только квалифицированным техническим персоналом. Это позволит обеспечить безопасность обслуживаемого электроинструмента.

### Дополнительные правила техники безопасности при работе с электроинструментом



**Осторожно!** Дополнительные меры предосторожности при использовании перфораторов и отбойных молотков.

- ◆ При эксплуатации ударных дрелей следует использовать средства защиты слуха. Шум может стать причиной снижения слуха.
- ◆ Пользуйтесь дополнительными рукоятками, входящими в комплект поставки инструмента. Потеря контроля может привести к травме.
- ◆ Закрепите инструмент надлежащим образом перед использованием. Инструмент создает высокий крутящий момент, что, в отсутствие должного крепления во время работы, может привести к потере управления и последующим травмам.
- ◆ Удерживайте электроинструмент за изолированные поверхности при выполнении

работ, во время которых имеется вероятность контакта режущей принадлежности со скрытой электропроводкой. При удерживании металлических деталей инструмента, в случае перерезания находящегося под напряжением провода, возможно поражение оператора электрическим током.

- ◆ **Правила техники безопасности при использовании длинных насадок**
- ◆ **Не работайте со скоростью выше максимальной рекомендуемой скорости насадки.** На более высокой скорости повышается вероятность искривления насадки при свободном вращении без контакта с заготовкой, что может повлечь за собой травмы.
- ◆ **Всегда начинайте сверлить на низкой скорости и только при контакте насадки с заготовкой.** На более высокой скорости повышается вероятность искривления насадки при свободном вращении без контакта с заготовкой, что может повлечь за собой травмы.
- ◆ **Прилагайте усилие только параллельно насадке и не прилагайте чрезмерное усилие.** Это может погнуть насадку, что может привести к поломке или потере управления, что может повлечь за собой травмы.
- ◆ **Ни в коем случае не используйте режим вращения с установленным долотом.** В противном случае принадлежность застрянет в материале и начнет проворачивать саму дрель.
- ◆ **Используйте зажимы или другие уместные средства фиксации заготовки на стабильной опоре.** Если держать заготовку руками или с упором в собственное тело, то можно потерять контроль над инструментом или заготовкой.
- ◆ Перед тем как сверлить отверстия в стенах, полах или потолках, проверьте места расположения проводки и трубопроводов.
- ◆ Избегайте касания к кончику сверла сразу после работы, он может сильно нагреваться.
- ◆ Далее в руководстве приводятся виды работ, для которых предназначен данный инструмент.
- ◆ Использование любых принадлежностей или приспособлений, а также выполнение данным инструментом любых видов работ, не рекомендованных данным руководством по эксплуатации, может привести к несчастному случаю и/или повреждению личного имущества.
- ◆ При выполнении работ, при которых разлетается пыль или мелкие частицы материала, используйте защитную маску или противопылевую маску.

## Безопасность окружающих

- ◆ Данный инструмент не предназначен для использования лицами (включая детей) с ограниченными физическими, сенсорными или ментальными возможностями, а также лицами без достаточного опыта и знаний, если только они не делают этого под руководством лица, имеющего соответствующий опыт и отвечающего за их безопасность.
- ◆ Не позволяйте детям играть с данным инструментом.

## Остаточные риски

При работе с данным инструментом возможно возникновение дополнительных остаточных рисков, которые не вошли в описанные здесь правила техники безопасности. Это может произойти при неправильной эксплуатации или продолжительном использовании инструмента и т. п.

Несмотря на соблюдение соответствующих инструкций по технике безопасности и использование предохранительных устройств, некоторые остаточные риски невозможно полностью исключить. К ним относятся:

- ◆ Травмы в результате касания вращающихся/движущихся частей.
- ◆ Травмы, которые могут произойти в результате смены деталей, лезвий или дополнительных принадлежностей.
- ◆ Травмы, связанные с продолжительным использованием инструмента. При использовании любого инструмента в течение продолжительного периода времени не забывайте делать перерывы.
- ◆ Ухудшение слуха.
- ◆ Ущерб здоровью в результате вдыхания пыли в процессе работы с инструментом (например, при обработке древесины, в особенности, дуба, бука и МДФ).

## Вибрация

Заявленные значения вибрации указанные в технических спецификациях и заявлении о соответствии были измерены в соответствии с стандартным методом тестирования EN 60745 и могут быть использованы для сравнения инструментов. Заявленное значение эмиссии вибрации также может использоваться при предварительной оценке воздействия вибрации.

**Осторожно!** Значения вибрационного воздействия при работе с электроинструментом зависят от вида работ, выполняемых данным инструментом, и могут отличаться от заявленных значений. Уровень вибрации может быть выше заявленного.

При оценке уровня вибрации для определения меры безопасности, предусмотренного 2002/44/ЕС для защиты людей, регулярно пользующихся электроинструментом



при работе, нужно принимать во внимание уровень вибрации, реальные условия использования и способ использования инструмента, а также учитывать все этапы цикла работы – когда инструмент выключается, когда он работает на холостом ходу, а также время переключения с одного режима на другой.

## Условные обозначения на инструменте

Наравне с кодом даты на инструменте имеются следующие значки:



**Осторожно!** Во избежание риска получения травм, прочтите руководство по эксплуатации.



При эксплуатации ударных дрелей следует использовать средства защиты слуха. Шум может стать причиной снижения слуха.

## Электробезопасность



Данное устройство имеет двойную изоляцию, поэтому заземление не требуется. Необходимо обязательно убедиться, что напряжение источника питания соответствует указанному на паспортной табличке инструмента.

- ◆ Если поврежден кабель питания, его нужно заменить у производителя или в официальном сервисном центре BLACK+DECKER, чтобы избежать рисков.

## Составные части

1. Пусковой выключатель с регулировкой скорости
2. Кнопка блокировки
3. Реверсивный ползунковый переключатель
4. Дисковый регулятор скорости
5. Переключатель режима сверления
6. Патрон
7. Боковая рукоятка
8. Регулятор глубины

## Сборка

**Осторожно!** Перед сборкой убедитесь в том, что инструмент выключен и отключен от сети.

## Установка боковой рукоятки и регулятора глубины (рис. А)

- ◆ Поворачивайте рукоятку против часовой стрелки, пока вы не сможете сдвинуть боковую рукоятку (7) на переднюю часть инструмента, как показано на рисунке.
- ◆ Поверните боковую рукоятку в нужное положение, обеспечив попадание канавок (7b) в канавки на звездочке (7a).
- ◆ Вставьте регулятор глубины (8) в монтажное отверстие (8a).

- ◆ Установите глубину сверления согласно инструкциям ниже.

**Примечание.** Расположение боковой рукоятки можно изменить в зависимости от личных предпочтений.

## Установка насадки (рис. В)

Для простоты замены насадок, данный инструмент оснащен быстрозажимным патроном.

**Осторожно!** Убедитесь, что инструмент заблокирован, чтобы предотвратить срабатывание выключателя при снятии или установке дополнительных принадлежностей.

- ◆ Заблокируйте инструмент, переместив реверсивный ползунковый переключатель (3) в центральное положение.
- ◆ Вставьте хвостовик насадки (9) в патрон (6) (рис. С).

**Примечание.** Чтобы извлечь насадку/коронку, потяните за фиксатор патрона (6) в направлении от передней части инструмента (рис. С).

## Установка патронного ключа (рис. С)

- ◆ Вставьте хвостовик поставленного в комплекте патрона (10) в держатель инструмента, как описано выше.

**Осторожно!** Никогда не используйте патронные ключи в режиме ударного сверления.

## Установка дополнительных принадлежностей в патронный ключ (рис. D)

- ◆ Откройте патрон, повернув муфту.
- ◆ Вставьте хвостовик насадки (12) в зажимной патрон.
- ◆ Установите патронный ключ (11) в каждое отверстие сбоку патрона и поверните до закрепления.

## Использование

**Осторожно!** Инструмент должен работать в обычном режиме. Избегайте перегрузок.

**Осторожно!** Перед тем как сверлить отверстия в стенах, полах или потолках, проверьте места расположения проводки и трубопроводов.

## Выбор режима сверления (рис. Е)

- ◆ Чтобы выбрать режим сверления, нажмите кнопку (5a) и установите переключатель в нужный режим.
- ◆ Для ударного сверления по кирпичной кладке и бетону, установите переключатель режима работы (5) в положение **Т 1**.
- ◆ Для сверления стали, древесины и пластмассы, установите переключатель режима работы (5) в положение **1**.
- ◆ Для режима дробления, установите переключатель режима работы (5) в положение **Т**.

## Выбор направления вращения (рис. F)

Выполняйте сверление и закручивание винтов, установив направление вращения вперед (по часовой стрелке). Для ослабления винтов и освобождения зажатой насадки, используйте обратное направление (против часовой стрелки).

- ◆ Чтобы выбрать вращение по часовой стрелке, переведите реверсивный ползунковый переключатель (3) в левое положение.
- ◆ Чтобы выбрать вращение против часовой стрелки, переведите реверсивный ползунковый переключатель в правое положение.

**Осторожно!** Не меняйте направления вращения при работающем электродвигателе.

## Регулировка глубины сверления (рис. A)

- ◆ Ослабьте боковую рукоятку (7), повернув ее против часовой стрелки.
- ◆ Установите регулятор глубины (8) в нужное положение. Максимальная глубина сверления равна расстоянию между кончиком насадки и передним концом регулятора глубины.
- ◆ Затяните боковую рукоятку, повернув ручку по часовой стрелке.

## Включение и выключение

- ◆ Чтобы включить инструмент, нажмите на пусковой выключатель с регулировкой скорости (1). Скорость инструмента зависит от степени нажатия на этот выключатель. Установите регулятор скорости (4) в необходимое положение скорости.
- ◆ Как правило, для высверливания отверстий большого диаметра следует выбирать низкую скорость, а для отверстий малого диаметра — высокую.
- ◆ При выполнении длительных работ нажмите на кнопку блокировки выключателя (2) и отпустите спусковой выключатель. Кнопка блокировки работает только на полной скорости, при вращении по часовой стрелке. В режим вращения против часовой стрелки, кнопка блокировки не работает.
- ◆ Чтобы выключить инструмент, отпустите пусковой выключатель с регулировкой скорости. Чтобы выключить инструмент в режиме длительной работы, нажмите на спусковой выключатель еще раз и отпустите его. Всегда держите инструмент, как показано на рис. H.

## Дополнительные принадлежности

Производительность вашего инструмента напрямую зависит от используемых принадлежностей. Дополнительные принадлежности BLACK+DECKER разработаны по самым высоким стандартам, которые разработаны для того, чтобы улучшить характеристики

работы инструмента. Используя эти принадлежности, вы достигнете наилучших результатов в работе.

## Техническое обслуживание

Ваш электрический/аккумуляторный прибор/инструмент BLACK+DECKER рассчитан на работу в течение продолжительного времени при минимальном техническом обслуживании. Срок службы и надежность инструмента увеличивается при правильном уходе и регулярной чистке.

**Осторожно!** Перед выполнением любых работ по обслуживанию проводных/беспроводных инструментов:

- ◆ Выключите и отключите от питания устройство/инструмент.
- ◆ Или выключите устройство/инструмент и вытащите батарею, если для него есть отдельная аккумуляторная батарея.
- ◆ Или полностью выработайте заряд аккумуляторной батареи, если она встроенная и затем выключите инструмент.
- ◆ Перед чисткой зарядного устройства отключите его от источника питания. Зарядное устройство не требует никакого технического обслуживания кроме регулярной чистки.
- ◆ Регулярно очищайте вентиляционные отверстия зарядного устройства с помощью мягкой щетки или сухой тканевой салфетки.
- ◆ Регулярно очищайте корпус двигателя с помощью влажной салфетки. Не используйте никакие абразивные чистящие средства или средства на основе растворителей.
- ◆ Регулярно открывайте патрон и очищайте его от грязи внутри постукиванием (после установки).

## Замена штепсельной вилки (только для Великобритании и Ирландии)

Если нужно установить штепсельную вилку:

- ◆ осторожно снимите старую вилку;
- ◆ подсоедините коричневый провод к терминалу фазы в новой вилке;
- ◆ подсоедините синий провод к нулевому терминалу.

**Осторожно!** Заземления не требуется.

Соблюдайте инструкции по установке вилок высокого качества. Рекомендованный предохранитель: 5 А.

## Защита окружающей среды



Отдельная утилизация. Изделия и аккумуляторные батареи с данным символом на маркировке запрещается утилизировать с обычными бытовыми отходами.

Изделия и аккумуляторные батареи содержат материалы, которые могут быть извлечены или переработаны, снижая потребность в исходном сырье. Пожалуйста, утилизируйте электрические изделия и аккумуляторные батареи в соответствии с местными нормами.

Дополнительная информация доступна по адресу [www.2helpU.com](http://www.2helpU.com).

**Технические характеристики**

<b>BEHS02</b>		
<b>Входное напряжение</b>	$V_{\text{перем. тока}}$	230
<b>Потребляемая мощность</b>	Вт	800
<b>Скорость без нагрузки</b>	мин <sup>-1</sup>	0–1200
<b>Макс. скорость сверления</b>		
<b>Бетон</b>	мм	22
<b>Сталь</b>	мм	13
<b>Древесина</b>	мм	30
<b>Вес</b>	кг	3,2

<b>Заявленные двузначные значения воздействия шума в соответствии с ISO 4871</b>	
Измеренный амплитудно-взвешенный уровень акустической мощности, $L_{WA}$ (ном.1 пВт), в децибелах = 106,5 дБ(А) Погрешность, $K_{WA}$ в децибелах = 3 дБ(А)	
Измеренный амплитудно-взвешенный уровень акустического давления на рабочем месте, $L_{PA}$ (ном. 20 мкПа), в децибелах = 95,5 дБ(А) Погрешность, $K_{PA}$ в децибелах = 3 дБ(А)	
Значения определены в соответствии с кодексом испытаний на шум, приведенным в EN 60745-1:2009+A11:2010, с использованием основных стандартов EN 60745-2-6:2010	
ПРИМЕЧАНИЕ. Сумма измеренного значения воздействия шума и связанной с ним неопределенности представляет собой верхнюю границу диапазона значений, который может возникнуть при измерениях.	

<b>Сумма величин вибрации (сумма векторов по трём осям), измеренных в соответствии со стандартом EN 60745</b>		
	Режим работы «ударное сверление в бетоне»	Режим работы «дробление»
Значения вибрационного воздействия $a_h$	18,7 м/с <sup>2</sup>	17,6 м/с <sup>2</sup>
Погрешность К	1,5 м/с <sup>2</sup>	1,5 м/с <sup>2</sup>
Значения, определенные в соответствии с EN 60745-1:2009+A11:2010 и EN 60745-2-6:2010		

**Заявление о соответствии нормам ЕС**  
ДИРЕКТИВА ПО МЕХАНИЧЕСКОМУ ОБОРУДОВАНИЮ



Ударная дрель BEHS02

Black & Decker заявляет, что продукция, описанная в «технических характеристиках» соответствует:

EN60745-1:2009+A11:2010, EN60745-2-6:2010.

Эти изделия также соответствуют Директивам 2006/42/ЕС, 2014/30/EU и 2011/65/EU.

За дополнительной информацией обращайтесь в компанию Black & Decker по адресу, указанному ниже или приведенному на задней стороне обложки руководства.

Нижеподписавшийся несет ответственность за составление технической документации и составил данную декларацию по поручению компании Black & Decker.

Эд Хиггинс (Ed Higgins)  
Директор отдела потребительских электроинструментов  
Black & Decker Europe, 270 Bath Road, Slough,  
Berkshire, SL1 4DX  
Великобритания  
08.01.2020

## Гарантия

Компания Black & Decker с уверенностью в качестве своей продукции предлагает клиентам гарантию на 24 месяца с момента покупки. Данная гарантия является дополнительной и ни в коей мере не направлена на ущемление Ваших юридических прав. Гарантия действует на территории стран-участниц Европейского союза и в Европейской зоне свободной торговли.

Чтобы подать заявку по гарантии, заявка должна соответствовать положениям и условиям Black & Decker; кроме того, Вам потребуется предъявить продавцу или авторизованному специалисту по ремонту подтверждение покупки. Положения и условия 2-летней гарантии Black & Decker и местонахождение ближайшего авторизованного специалиста по ремонту можно узнать через Интернет по адресу [www.2helpU.com](http://www.2helpU.com), или связавшись с местным представительством Black & Decker по адресу, указанному в данном руководстве.

Посетите наш веб-сайт [www.blackanddecker.co.uk](http://www.blackanddecker.co.uk), чтобы зарегистрировать свое новое изделие Black & Decker и получать информацию о новинках и специальных предложениях.











LIETUVŠKAI

## Garantija

„Black & Decker“ užtikrina, kad gaminio, kuris pristatomas vartotojui, medžiagos ir (arba) jo surinkimas yra kokybiškas. Garantija yra priedas prie vartotojo teisių ir jų nekeičia. Garantija galioja visose Europos Bendrijos valstybėse narėse ir Europos laisvosios prekybos zonoje.

Jei „Black & Decker“ gaminy suližta dėl nekokybiškų medžiagų ir (arba) surinkimo, arba, jei jis neatitinka techninių reikalavimų, 24 mėnesių laikotarpio nuo jo įsigijimo „Black & Decker“ sutaisys arba pakeis gaminį.

Garantija netaikoma, jei gedimas atsiranda dėl:

- ♦ normalaus susidėvėjimo
- ♦ netinkamo įrankio eksploatavimo ar techninės priežiūros
- ♦ jei variklis buvo perkrautas
- ♦ jei gaminy sugedo dėl neįprastų dalelių, medžiagų ar nelaimingo atsitikimo
- ♦ netinkamo maitinimo

Garantija netaikoma, jei įrankis naudojamas komerciniams darbams atlikti, kai jis yra skirtas namų ūkio darbams.

Garantija netaikoma, jei gaminį remontavo arba išmontavo „Black & Decker“ neįgalotas technikas.

Garantijai pasinaudoti gamini, užpildytą garantinę kortelę ir pirkimo įrodymą (čekį) reikia pristatyti pardavėjui arba tiesiogiai įgaliotoms remonto dirbtuvėms ne vėliau kaip per du mėnesius nuo gedimo nustatymo.

Informaciją apie artimiausias „Black & Decker“ remonto dirbtuves rasite tinklalapyje [www.2helpu.com](http://www.2helpu.com).

## Garantinis talonas:

Įrankio modelis/katalogo numeris .....

Serijinis numeris/datos kodas .....

Vartotojas .....

Pardavėjas .....

Data .....



EESTI

## Garantii

Black & Decker garanteerib, et toode on kliendile tarnimisel vaba materjali ja/või koostamise vigadest. Garantii lisandub kliendi seaduslike õigustele ning ei mõjuta neid. Garantii kehtib kõigi Euroopa Ühenduse liikmesriikide territooriumitel ja Euroopa vabakaubanduspiirkonnas.

Kui 24 kuu jooksul ostmisest esineb mõnel Black & Decker tootel rike materjali ja/või koostamise vea tõttu või see on spetsifikatsiooni suhtes defektne, parandab või vahetab Black & Decker toote kliendi jaoks minimaalse vaeveaga.

Garantii ei kehti, kui vea põhjuseks on:

- ♦ Normaalne kulumine
- ♦ Tööriista väärkohtlemine või halb hooldamine
- ♦ Mootori ülekoormamine
- ♦ Kui toodet on kahjustanud võõrosakesed, materjal või õnnetus
- ♦ Vale toitepinge

Garantii ei kehti tööriista professionaalsel kasutamisel, kuna tööriist on loodud ainult koduseks kasutamiseks.

Garantii ei kehti, kui toodet on remontinud või demonteerinud Black & Decker volituseta isik.

Garantii kasutamiseks tuleb toode, täidetud garantiikaart ja ostufönd (t ekk) viia müüjale või otse volitatud teenindajale hiljemalt kaks kuud peale vea avastamist.

Teavet lähima Black & Decker teenindaja kohta leiata veebisaidilt: [www.2helpu.com](http://www.2helpu.com).

## Garantiitalong:

Tööriista mudel/kataloogi number .....

Seriaanumber/kuupäeva kood .....

Klient .....

Müüja .....

Kuupäev .....



РУССКИЙ

## Гарантия

Black & Decker гарантирует, что данное изделие в момент поставки потребителю не содержит каких-либо дефектов материалов или сборки. Данная гарантия дополняет законные права потребителя и не затрагивает их каким-либо образом. Настоящая гарантия действует на территориях стран-членов Европейского Союза и в Европейской зоне свободной торговли.

Если в течение 24 месяцев с даты приобретения произошла поломка изделия Black & Decker из-за некачественных материалов и/или сборки, либо изделие является дефектным в соответствии с техническими требованиями, то Black & Decker отремонтирует или заменит изделие с минимальным беспокоейством для потребителя.

Гарантия не действительна, если поломка произошла вследствие:

- Нормального износа
- Неправильного использования или плохого обслуживания
- Перегрузки двигателя
- Если изделие повреждено посторонними частями, материалом или вследствие аварии
- Использование ненадлежащего источника питания

Гарантия не действительна, если инструмент используется в профессиональной деятельности, поскольку этот инструмент предназначен только для бытового применения.

Гарантия не действительна, если изделие подверглось ремонту или разборке лицом, не уполномоченным Black & Decker.

Для того, чтобы воспользоваться гарантией необходимо предоставить: изделие, заполненную Гарантийную карту и доказательство покупки (приемки) дилеру или непосредственно уполномоченному агенту по обслуживанию не позднее двух месяцев с момента обнаружения поломки.

Информацию о ближайшем агенте по обслуживанию Black & Decker можно найти на странице в Интернете: [www.2hepb.com](http://www.2hepb.com).

## Гарантийный талон:

Модель инструмента / Номер по каталогу .....

Серийный номер / Код даты .....

Потребитель .....

Дилер .....

Дата .....



LATVIŠU

## Garantija

Black & Decker garantē, ka produktam, to piegādājot klientam, nav materiālu un/vai montāžas defektu. Garantija ir papildus klienta juridiskajam tiesībam un tās neietekmē. Garantija ir spēkā visās Eiropas Kopienas dalībvalstīs un Eiropas Brīvas tirdzniecības zonā.

Ja Black & Decker produkts salūst materiālu un/vai montāžas trūkumu dēļ vai ja tam ir trūkumi saskaņā ar tehnisko specifikāciju, Black & Decker 24 mēnešu laikā no pirkšanas datuma veiks remontu vai produkta nomaiņu, cenšoties klientam radīt iespējami mazāk grūtību.

Garantija nav spēkā, ja bojājums ir radies šāda iemesla dēļ:

- Normāls nolliums
- Ieļļes nepareiza lietošana vai silka uzturēšana
- Ja motors darbināts ar pārsliodzi
- Ja produkta bojājumu radījuši svešķermeņi, cits materiāls vai tas bojāts avārijas rezultātā
- Nepareiza strāvas padeve

Garantija nav spēkā, ja ietge ir izmantota profesionālā pielietojumā, jo tā ir paredzēta lietošanai tikai sadzīves vajadzībām.

Garantija nav spēkā, ja produktam remontu vai arkori veikusi persona, kam šādam nolūkam nav Black & Decker atļaujas.

Lai izmantotu garantijas tiesības, produkts ar aizpildītu garantijas talonu un pirkuma apliecinājumu (čeku) ir jānogādā ražotējam vai tieši pilnvarotajam arokpes pārstāvim vēlākais divus mēnešus pēc trūkuma konstatēšanas.

Informāciju par tuvāko Black & Decker servisa pārstāvi meklējiet mājas lapā: [www.2hepb.com](http://www.2hepb.com).

## Garantijas talons:

Ieļļes modelis/Kataloga numurs .....

Seriāls numurs/Datuma kods .....

Klients .....

Pārdavējs .....

Datums .....