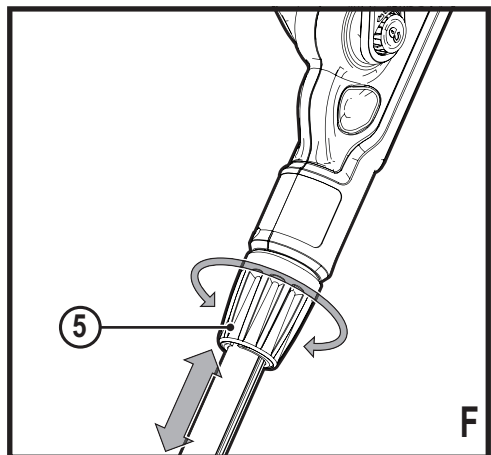
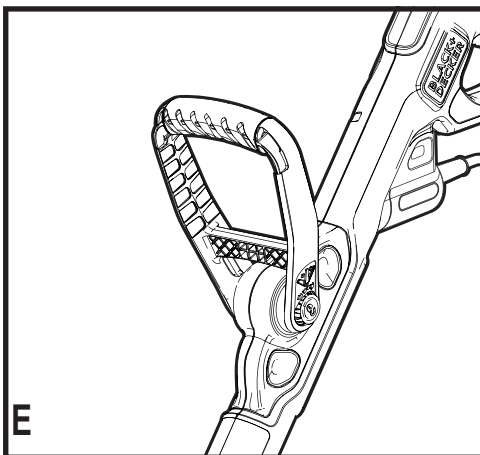
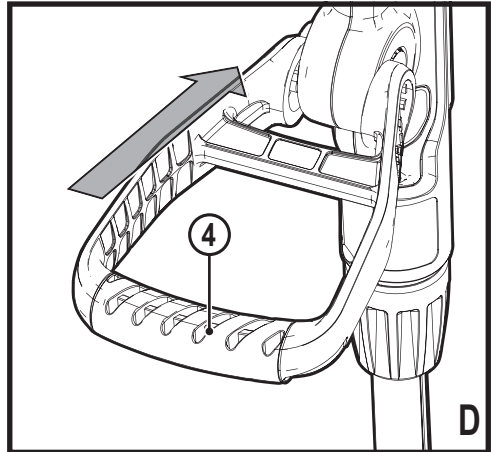
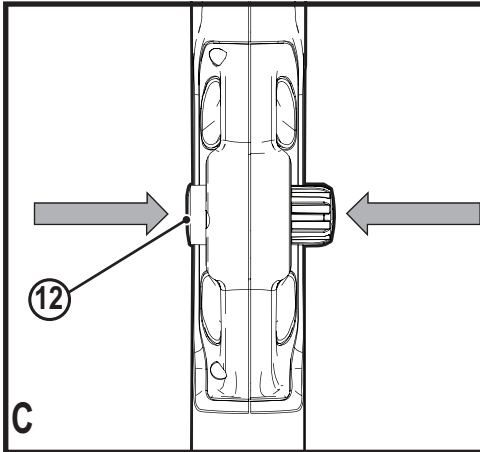
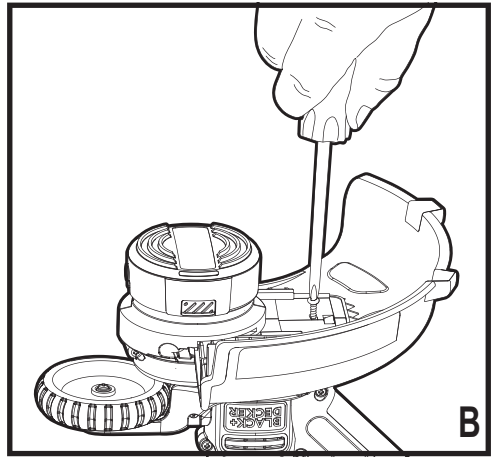
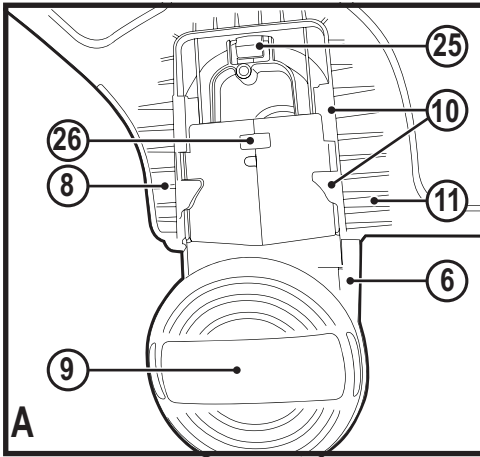


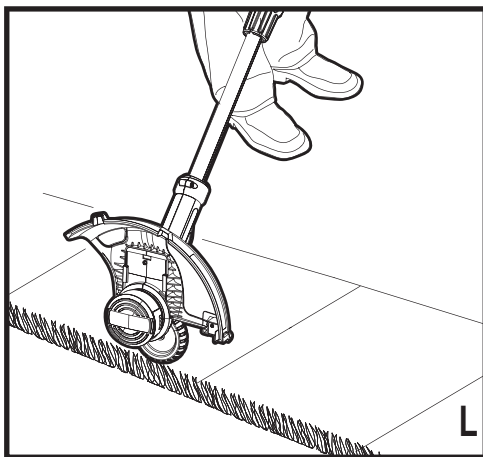
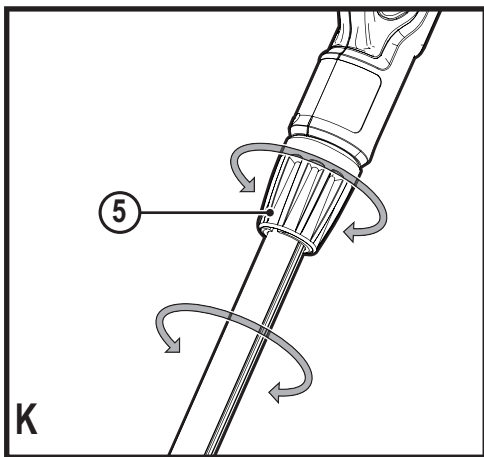
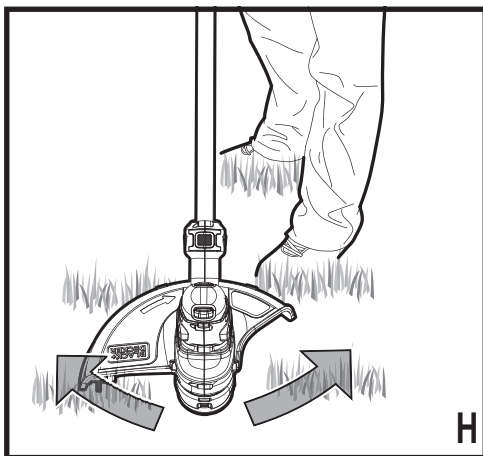
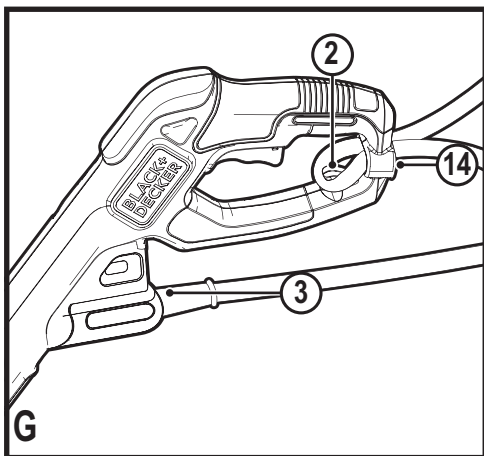
Инструмент не предназначен для профессионального использования.

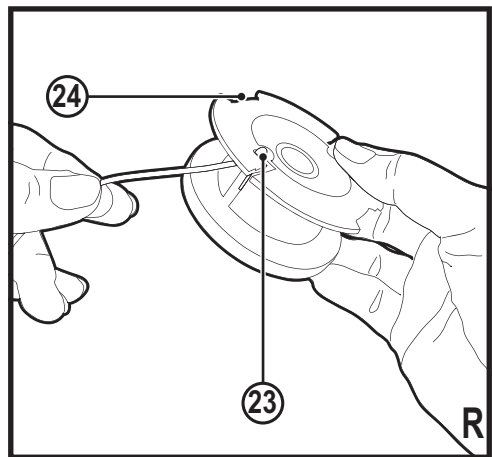
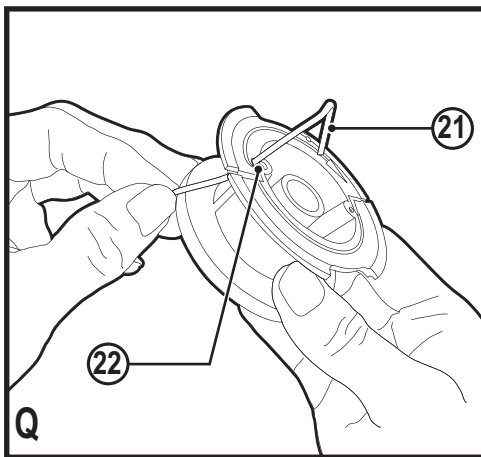
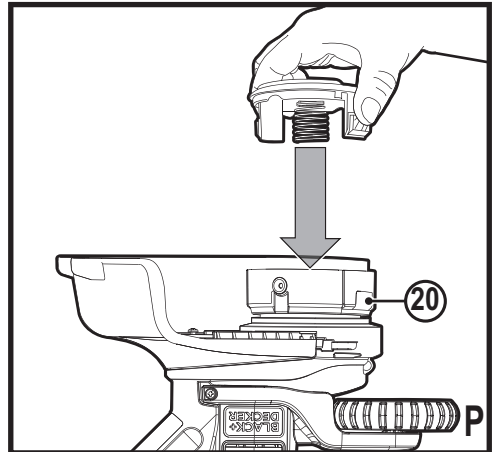
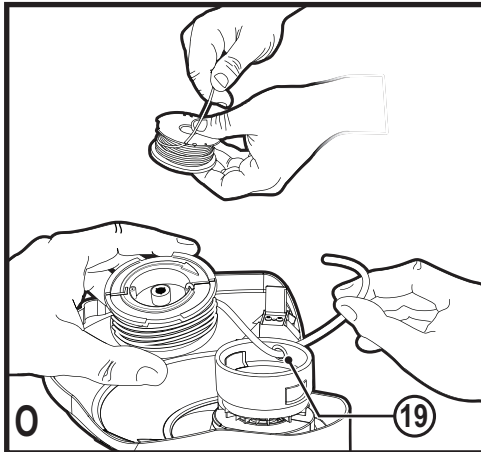
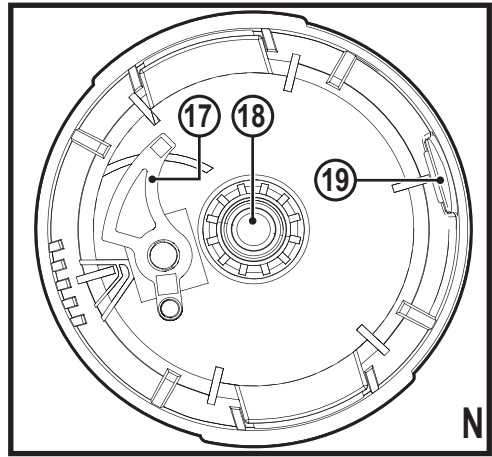
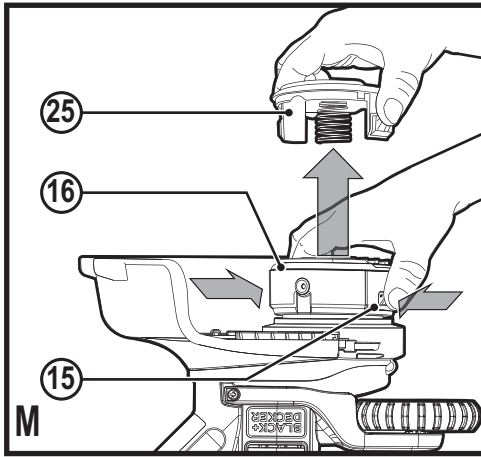
503912 - 95 RUS/UA
перевод с оригинала инструкции

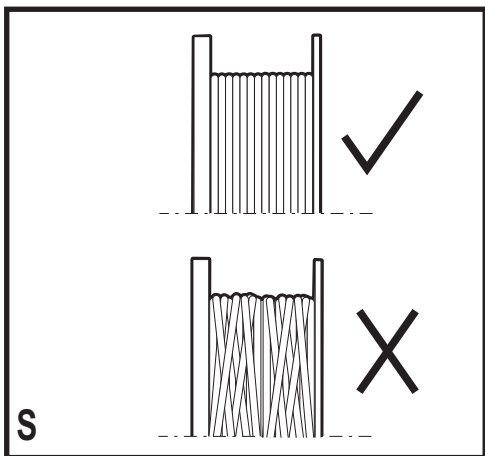
www.blackanddecker.eu

BESTA525









Назначение

Ваши cordовые газонокосилки BLACK+DECKER BESTA525, BESTA528, BESTA530 предназначены для скашивания травы, обработки краёв газона, а также для стрижки травы в труднодоступных местах. Данные инструменты предназначены только для бытового использования.

Инструкции по технике безопасности

Внимание! При использовании электрических инструментов соблюдение правил по технике безопасности и следование данным инструкциям позволит снизить вероятность возникновения пожара, поражения электрическим током, получения травм и повреждения личного имущества.

Внимание! При использовании инструмента соблюдайте правила безопасности.

В целях обеспечения безопасности оператора и посторонних лиц, перед использованием инструмента прочтите данные инструкции. Сохраните данные инструкции для последующего использования.

- ◆ Перед использованием инструмента внимательно

прочтите данное руководство по эксплуатации.

- ◆ Назначение инструмента описывается в данном руководстве по эксплуатации.
- ◆ Использование любых принадлежностей или приспособлений, а также выполнение данным инструментом любых видов работ, не рекомендованных данным руководством по эксплуатации, может привести к несчастному случаю.
- ◆ Сохраните данное руководство для последующего обращения к нему.

Использование инструмента

Всегда соблюдайте осторожность при работе с данным инструментом.

- ◆ Всегда работайте в защитных очках или маске.
- ◆ Не допускайте **детей** и любых лиц, не знакомых с данными правилами техники безопасности, к работе инструментом.

- ◆ Никогда не используйте инструмент, если поблизости находятся люди, в особенности, дети, или животные.
- ◆ Будьте особенно внимательны при использовании инструмента в присутствии детей.
- ◆ Использование инструмента детьми и неопытными лицами допускается только под контролем ответственного за их безопасность лица.
- ◆ Не используйте данный инструмент в качестве игрушки.
- ◆ Используйте данный инструмент только при дневном свете или при ярком искусственном освещении.
- ◆ Если инструмент начинает сильно вибрировать или Вы задели какой-либо предмет, выключите инструмент и извлеките вилку кабеля из розетки электросети. Проверьте инструмент на любые повреждения, замените или отремонтируйте любые повреждённые детали, проверьте крепления и затяните все неплотно затянутые части.
- ◆ Не используйте инструмент при плохих погодных условиях, особенно в грозу.
- ◆ Используйте инструмент только в сухих местах. Не подвергайте инструмент воздействию влаги.
- ◆ Не погружайте инструмент в воду.
- ◆ Не разбирайте корпус инструмента. Внутри нет обслуживаемых пользователем деталей.
- ◆ Не используйте инструмент, если есть опасность возгорания или взрыва, например, вблизи легко воспламеняющихся жидкостей, газов или пыли.
- ◆ Во избежание риска повреждения штепселей и электрических кабелей, никогда не тяните за кабель, чтобы отключить инструмент от штепсельной розетки.

Безопасность посторонних лиц

- ◆ Не допускайте **детей**, людей со сниженными физическими, сенсорными и умственными способностями или не имеющими необходимого опыта или навыка, а также лиц, не знакомых с данным правилами техники безопасности, к работе инструментом. Местное законодательство может ограничивать возраст оператора.
- ◆ Не позволяйте детям играть с инструментом.
- ◆ Не позволяйте детям производить чистку и техническое обслуживание инструмента без присмотра.

Остаточные риски

При работе данным инструментом возможно возникновение дополнительных остаточных рисков, которые не вошли в описанные здесь правила техники безопасности. Эти риски могут возникнуть при неправильном или

продолжительном использовании изделия и т.п.

Несмотря на соблюдение соответствующих инструкций по технике безопасности и использование предохранительных устройств, некоторые остаточные риски невозможно полностью исключить. К ним относятся:

- ◆ Травмы в результате касания вращающихся/двигающихся частей инструмента.
- ◆ Риск получения травмы во время смены деталей или насадок.
- ◆ Риск получения травмы, связанный с продолжительным использованием инструмента. При использовании инструмента в течение продолжительного периода времени делайте регулярные перерывы в работе.
- ◆ Ухудшение слуха.
- ◆ Ущерб здоровью в результате вдыхания пыли в процессе работы с инструментом (например, при обработке древесины, в особенности, дуба, бука и ДВП).

Вибрация

Значения уровня вибрации, указанные в технических характеристиках инструмента и декларации соответствия, были измерены в соответствии со стандартным методом определения вибрационного воздействия согласно EN50636 и могут использоваться при сравнении характеристик различных инструментов. Приведённые значения уровня вибрации могут также использоваться для предварительной оценки величины вибрационного воздействия.

Внимание! Значения вибрационного воздействия при работе с электроинструментом зависят от вида работ, выполняемых данным инструментом, и могут отличаться от заявленных значений. Уровень вибрации может превышать заявленное значение.

При оценке степени вибрационного воздействия для определения необходимых

защитных мер (2002/44/ЕС) для людей, использующих в процессе работы электроинструменты, необходимо принимать во внимание действительные условия использования электроинструмента, учитывая все составляющие рабочего цикла, в том числе время, когда инструмент находится в выключенном состоянии, и время, когда он работает без нагрузки, а также время его запуска и отключения.

После использования

- ◆ Храните не используемый инструмент в сухом, хорошо вентилируемом месте, недоступном для детей.
- ◆ Дети не должны иметь доступ к убранному на хранение инструментам.
- ◆ Во время хранения или перевозки инструмента в автомобиле, помещайте его в багажник или закрепляйте, чтобы исключить его перемещение при резком изменении скорости или направления движения.

Осмотр и ремонт

- ◆ Перед вводом в эксплуатацию инструмента проверяйте его на наличие повреждённых или неисправных деталей. Убедитесь в отсутствии поломанных деталей и прочих дефектов, способных повлиять на работу инструмента.
- ◆ Не используйте инструмент, если повреждена или неисправна какая-либо его деталь.
- ◆ Ремонтируйте или заменяйте повреждённые или неисправные детали только в авторизованном сервисном центре.
- ◆ Ни в коем случае не снимайте и не заменяйте детали, за исключением деталей, указанных в данном руководстве по эксплуатации.

Дополнительные правила безопасности при работе газнокосилками

Внимание! После выключения электродвигателя, режущий механизм некоторое время вращается по инерции.

- ◆ Изучите все средства управления инструментом и используйте его по назначению.
- ◆ Перед использованием инструмента внимательно проверьте сетевой и удлинительный кабели на отсутствие повреждений и старения и износа. В случае повреждения кабеля во время работы, немедленно извлеките его вилку из штепсельной розетки. **НЕ ПРИКАСАЙТЕСЬ К КАБЕЛЮ, ПОКА ОН НЕ БУДЕТ ОТСОЕДИНЕН ОТ ЭЛЕКТРОСЕТИ.**
- ◆ Не используйте инструмент, если его кабели повреждены или изношены.
- ◆ Перед использованием инструмента и по окончании работы проверяйте его на наличие признаков износа или повреждений; в случае необходимости сдайте инструмент в ремонт.
- ◆ Следите, чтобы вентиляционные прорези электродвигателя всегда

- оставались открытыми и чистыми.
- ◆ Используйте для защиты Ваших ног крепкие, нескользящие ботинки или сапоги.
 - ◆ Надевайте длинные брюки для защиты ног.
 - ◆ Перед началом работы убедитесь, что в рабочей зоне нет палок, камней, проволоки и других посторонних предметов.
 - ◆ Используйте инструмент только в вертикальном положении, с режущей леской возле поверхности земли. Ни в коем случае не включайте инструмент, если он находится в любом другом положении!
 - ◆ Всегда твёрдо стойте на ногах, сохраняя равновесие. Всегда сохраняйте устойчивость на склонах, идите шагом, никогда не бегите.
 - ◆ Не работайте на крутых склонах. Стригите траву поперёк уклона, ни в коем случае не сверху вниз!
 - ◆ Передвигайтесь во время работы с инструментом только в медленном темпе. Помните, что свежескошенная трава влажная и скользкая.
 - ◆ Ни в коем случае не пересекайте гравийные тропинки и дорожки при работающем инструменте.
 - ◆ Не дотрагивайтесь до движущихся опасных деталей до тех пор, пока инструмент не будет отключён от электросети и движущиеся опасные детали полностью не остановятся.
 - ◆ Ни в коем случае не касайтесь режущей лески при работающем инструменте.
 - ◆ Не кладите инструмент на землю до тех пор, пока режущая леска полностью не остановится.
 - ◆ Используйте режущую леску, рекомендованную изготовителем газонокосилки. Ни в коем случае не используйте металлические режущие нити или рыболовную леску!
 - ◆ Будьте внимательны, чтобы случайно не коснуться отсекателя режущей лески!

- ◆ Направляйте электрический кабель в сторону от режущей лески. Постоянно следите за положением кабеля.
- ◆ Следите, чтобы Ваши руки и ноги постоянно находились на безопасном расстоянии от режущего механизма, особенно при включении электродвигателя.
- ◆ Ни в коем случае не используйте инструмент с повреждёнными защитными кожухами, а также без установленных защитных кожухов.
- ◆ Будьте осторожны при работе с любыми инструментами, оснащёнными режущей леской; невнимательность может привести к получению травмы. После того, как будет вытянута новая режущая леска, верните инструмент в его нормальное рабочее положение и только тогда включайте инструмент.
- ◆ Не используйте газонокосилку, если кабели повреждены или изношены.

- ◆ Направляйте удлинительный кабель в сторону от режущей лески.

Электробезопасность

- Данный инструмент защищён двойной изоляцией, что исключает потребность в заземляющем проводе. Следите за напряжением электрической сети, оно должно соответствовать величине, обозначенной на информационной табличке инструмента.
- ◆ Во избежание несчастного случая замена повреждённого кабеля питания должна производиться только на заводе-изготовителе или в авторизованном сервисном центре BLACK+DECKER.
- ◆ Электробезопасность может быть повышена при использовании высокочувствительного 30 мА устройства защитного отключения (УЗО).

Использование удлинительного кабеля

Всегда используйте удлинительные кабели установленного образца, соответствующие входной мощности данного электроинструмента (см. раздел «Технические характеристики»). Удлинительный кабель должен быть пригоден для использования на открытом воздухе и иметь соответствующую маркировку. Использование удлинительного кабеля HO5VV-F длиной до 30 м и диаметром в поперечном сечении 1,5 мм² не снизит производительность электроинструмента. Перед использованием проверьте удлинительный кабель на наличие признаков повреждения, старения и износа. В случае обнаружения повреждений удлинительный кабель подлежит замене. При использовании кабельного барабана, всегда полностью разматывайте кабель.

Маркировка инструмента

Помимо кода даты на инструменте имеются следующие предупреждающие символы:



Внимание! Перед работой прочтите полностью данное руководство по эксплуатации.



При работе с данным инструментом надевайте защитные очки или маску.



При работе с инструментом используйте соответствующие средства защиты органов слуха.



Перед осмотром повреждённого кабеля всегда извлекайте вилку кабеля из розетки электросети. Не используйте газонокосилку, если её кабель повреждён.



Остерегайтесь разлетающихся предметов. Следите, чтобы в зоне работы не было посторонних лиц.



Не используйте инструмент под дождём или во влажной среде.



Гарантированная акустическая мощность в соответствии с Директивой 2000/14/EC.

Составные части

Данный инструмент может содержать все или некоторые из перечисленных ниже составных частей:

1. Курковый пусковой выключатель
2. Держатель кабеля
3. Гнездо электрического кабеля
4. Вспомогательная рукоятка
5. Зажимное кольцо
6. Корпус двигателя
7. Колесо направляющей для кромки (только BESTA528 и BESTA530)
8. Защитный кожух
9. Катушка

Сборка

Внимание! Перед началом сборки убедитесь, что инструмент выключен и отсоединён от электросети.

Установка защитного кожуха (Рис. А и В)

- ◆ Переверните газонокосилку катушкой (9) вверх.
- ◆ Крестовидной отвёрткой (не входит в комплект поставки инструмента) отвинтите винт защитного щитка.
- ◆ Поверните защитный кожух (8) верхней стороной вниз и надвиньте его на корпус двигателя (6) до упора. Убедитесь, что язычки (10) защитного кожуха вошли в пазы (11) на корпусе двигателя, как показано на Рис. А. Стопорный язычок (25) должен защёлкнуться в пазе корпуса (26).
- ◆ Продолжайте надвигать защитный кожух, пока он не защёлкнется на месте.
- ◆ Чтобы завершить установку защитного кожуха, вставьте винт кожуха и надёжно его затяните, как показано на Рисунке В.
- ◆ Установив защитный кожух, снимите защитный чехол с отсекаателя, расположенного на кромке защитного кожуха.

Внимание! Используйте газонокосилку только с правильно и установленным и надёжно закреплённым на месте защитным кожухом.

Установка вспомогательной рукоятки (Рис. С, D, E)

- ◆ Чтобы установить вспомогательную рукоятку (4), нажмите на кнопки (12), расположенные с обеих сторон верхнего корпуса, как показано на Рисунке С.
- ◆ Расположите рукоятку, как показано на Рисунке D, совместив сторону рукоятки с прорезями с кнопкой с прорезями. Немного надавите на рукоятку, чтобы она удерживала кнопки после того, как они будут отпущены.
- ◆ Полностью прижмите рукоятку к корпусу и слегка отпустите, пока она не защёлкнется на месте (Рис. E).
- ◆ Чтобы отрегулировать положение рукоятки, нажмите на кнопку (13) и поднимите или опустите рукоятку.
- ◆ Положение рукоятки должно быть отрегулировано таким образом, чтобы при работе газонокосилкой Ваша рука была полностью выпрямлена.

Регулировка высоты (Рис. F)

- ◆ Чтобы отрегулировать высоту газонокосилки, ослабьте муфту регулировки высоты (5) и поворачивайте её в направлении стрелки, как показано на Рис. F.
- ◆ Передвиньте верхний корпус вверх или вниз. Достигнув нужной высоты, затяните муфту регулировки, поворачивая её в противоположном направлении, как показано на Рис. F.

Подключение удлинительного провода (Рис. G)

На основной рукоятке предусмотрен держатель удлинительного кабеля (2), предотвращающий внезапное отсоединение удлинительного кабеля.

- ◆ Для использования данной функции сделайте на конце кабеля петлю примерно 203 мм и пропустите её в прорезь (14) в концевой части рукоятки, как показано на Рис. G.
- ◆ Зацепите сформированную петлю за держатель кабеля (2). Аккуратно потяните за кабель, чтобы убедиться, что он надёжно удерживается на рукоятке газонокосилки.
- ◆ Вставьте штепсель удлинительного кабеля в гнездо удлинительного кабеля (3) в корпусе газонокосилки.

Подготовка режущей лески

При поставке режущая леска прикреплена к корпусу катушки клейкой лентой.

Внимание! Перед сборкой отсоедините электрический кабель от источника питания.

- ◆ Удалите клейкую ленту, которой режущая леска прикреплена к корпусу катушки.
- ◆ Для извлечения катушки см. инструкции в разделе «Замена катушки».

Правильное положение рук во время работы

Правильное положение рук во время работы: одной рукой возьмитесь за основную рукоятку, другой рукой удерживайте вспомогательную рукоятку (4).

Включение и выключение

Чтобы включить газонокосилку, нажмите на курковый пусковой выключатель (1).

Чтобы выключить газонокосилку, отпустите курковый пусковой выключатель.

Работа газонокосилкой

- ◆ Включите газонокосилку, удерживайте её под углом и плавно ведите из стороны в сторону, как показано на Рисунке H.
- ◆ Старайтесь сохранять угол наклона в диапазоне 5° - 10°, как показано на Рисунке J. Угол наклона не должен превышать 10° (Рис. J). Срезайте траву кончиком лески. Для сохранения дистанции относительно твёрдых поверхностей используйте колесо направляющей для кромки (7).
- ◆ Сохраняйте минимально допустимое расстояние в 600 мм между Вашими ногами и защитным кожухом газонокосилки, как показано на Рисунке I. Для достижения данного расстояния отрегулируйте общую высоту газонокосилки, как показано на Рис. F.

Переключение в режим подравнивания кромок (Рис. К)

Данную газонокосилку можно использовать для скашивания травы, а также для срезания травы вдоль кромок газона и цветочных клумб.

Внимание! Перед проведением любых действий по регулировке отключайте инструмент от источника питания.

Внимание! При использовании газонокосилки в режиме подравнивания кромок камни, кусочки металла и прочие предметы могут быть отброшены вращающейся на высокой скорости леской. Конструкция газонокосилки и защитного кожуха специально разработана для снижения данного риска. Однако **УБЕДИТЕСЬ**, что посторонние лица и животные находятся на расстоянии минимум 30 м от рабочей зоны.

- ◆ Для переключения в режим подравнивания кромок поверните муфту регулировки высоты (5), как показано на Рисунке К.
- ◆ Удерживая металлическую штангу, поверните нижний корпус на 180°, как показано на Рис. К.
- ◆ Затяните муфту до упора.

Примечание: Металлическая штанга и корпус могут поворачиваться только в одну сторону.

- ◆ Чтобы вернуться в положение скашивания, ослабьте муфту регулировки высоты, поверните нижний корпус назад на 180° и снова затяните муфту.

Подравнивание кромок (Рис. Л)

Наилучшие результаты достигаются при высоте кромок 50 и более миллиметров. Не используйте данную газонокосилку для формирования траншей и канав.

- ◆ Используя колесо направляющей для кромок (7) или защитный кожух лески, ведите газонокосилку, как показано на Рис. Л.
- ◆ Расположите колесо направляющей для кромок по краю тротуара или другой абразивной поверхности, чтобы режущая леска находилась над травой или участком, который предстоит обработать.

Примечание: Автоматическая подача лески не будет работать должным образом без использования колеса направляющей для кромок.

Примечание: При расположении колеса направляющей для кромок слишком далеко от края с леской непосредственно над тротуаром или абразивной поверхностью, режущая леска будет изнашиваться быстрее, чем при обычном использовании.

- ◆ Для получения более короткого среза, немного наклоните газонокосилку.
- ◆ Чтобы вернуться в положение скашивания, ослабьте муфту регулировки высоты и поверните нижний

корпус назад на 180°. Инструмент заблокируется в положении газонокосилки.

Режущая леска / система подачи лески

С Вашей газонокосилкой используется КРУГЛАЯ нейлоновая леска диаметром 1,65 мм. В процессе работы кончики нейлоновой лески будут изнашиваться. Специальная катушка с функцией автоматической подачи обеспечит подачу новой лески. При кошении или подравнивании кромок вдоль тротуаров и других абразивных поверхностей, а также при кошении высокой травы режущая леска будет быстрее изнашиваться и потребует более частая подача. Усовершенствованный механизм автоматической подачи лески распознаёт, когда новая леска наиболее необходима, и подаёт новую леску, отрезанную до правильной длины, когда это требуется. Не стучите газонокосилкой по земле с целью подачи лески или по каким-либо другим причинам.

Рекомендации по скашиванию травы

- ◆ Для скашивания используйте кончик лески. Не прижимайте слишком сильно головку газонокосилки к срезаемой траве.
- ◆ Заборы и проволочные ограждения могут стать причиной преждевременного износа лески, а также поломки инструмента. Каменные и кирпичные стены, бордюры и древесина могут стать причиной преждевременного износа лески.
- ◆ Не касайтесь крышкой катушки земли и других поверхностей.
- ◆ Высокую траву стригите сверху вниз, не превышая высоты в 300 мм.
- ◆ Наилучшее положение при скашивании: удерживайте газонокосилку слегка под наклоном к обрабатываемой поверхности. Это наилучшее положение при скашивании.
- ◆ Газонокосилка стрижёт траву при движении слева направо. Это позволяет избежать выброса отходов на оператора.
- ◆ Избегайте контакта инструмента с деревьями и кустарниками. Помните, что леска может повредить древесную кору, деревянные настилы, наружную обшивку и опорные столбы изгороди.

Замена катушки (Рис. М, N, O, P)

Внимание! Для снижения риска получения тяжёлой травмы, перед регулировкой или снятием/установкой дополнительных принадлежностей или насадок выключайте инструмент и отсоединяйте его от электросети. Непреднамеренный запуск инструмента может привести к получению травмы

- ◆ Нажмите на язычки (15) и снимите крышку (25) с корпуса катушки (16) на головке газонокосилки (Рис. М).
- ◆ Для достижения наилучших результатов используйте сменные катушки BLACK+DECKER, модель № А6481.
- ◆ Одной рукой удерживайте корпус катушки, другой рукой извлеките из него пустую катушку.
- ◆ Если рычаг (17) (Рис. N) в основании корпуса сместился, установите его в правильное положение, прежде чем устанавливать в корпус новую катушку.
- ◆ Удалите всю грязь и обрезки травы из катушки и из корпуса.
- ◆ Открепите кончик режущей лески и направьте его в проушину (19) Рис. О.
- ◆ Наденьте новую катушку на втулку (18) внутри корпуса (Рис. N). Слегка поверните катушку до ощущаемой фиксации. Леска должна выступать из корпуса приблизительно на 136 мм.
- ◆ Совместите язычки крышки катушки с прорезями (20) в корпусе катушки (Рис. Р).
- ◆ Надавите на крышку и прижмите её к корпусу катушки, пока она не защёлкнется на месте.

Внимание! Если режущая леска выступает за пределы отсекаателя, во избежание поломки газонокосилки укоротите леску, чтобы она доходила только до отсекаателя.

Намотка на катушку моточной лески (Рис. Q, R, S)

Новые катушки с режущей леской можно приобрести у Вашего дилера BLACK+DECKER. Также можно приобрести комплекты из трёх катушек с леской.

- ◆ Отключите инструмент от источника питания.
- ◆ Извлеките пустую катушку из газонокосилки, как было описано в разделе «ЗАМЕНА КАТУШКИ».
- ◆ Удалите с катушки всю оставшуюся леску.
- ◆ Сделайте загиб на леске на расстоянии приблизительно 19 мм от кончика (21). Направьте режущую леску в одну из крепёжных прорезей (22), как показано на Рис. Q.

Примечание: Следите, чтобы леска не разматалась с катушки. Для этого всё время плотно придерживайте леску рукой.

- ◆ Вставьте кончик моточной лески длиной 19 мм в прилегающее к прорези отверстие (23) в катушке, как показано на Рис. R. Убедитесь, что леска плотно прилегает к катушке, как показано на Рис. S.
- ◆ Наматывайте режущую леску на катушку в направлении указательной стрелки на катушке. Следите, чтобы режущая леска наматывалась ровными, аккуратными слоями. Не наматывайте леску крест-накрест (Рис. S).

- ◆ По достижении намотанной леской выреза (24), обрежьте леску (Рис. R).
- ◆ Вставьте катушку в газонокосилку, как было описано в разделе «ЗАМЕНА КАТУШКИ».

Внимание! Перед эксплуатацией газонокосилки убедитесь, что используется режущая леска правильного типа.

Возможные неисправности и способы их устранения

В случае возникновения нарушений в работе инструмента, выполняйте приведённые ниже указания. Если неисправность своими силами устранить не удастся, обратитесь в авторизованный сервисный центр BLACK+DECKER.

Внимание! Прежде чем приступить к устранению неисправностей, отключите инструмент от источника питания.

Инструмент работает медленно

- ◆ Убедитесь, что корпус катушки вращается свободно. При необходимости тщательно его очистите.
- ◆ Убедитесь, что длина выступающей из корпуса катушки режущей лески не превышает приблизительно 136 мм. При необходимости обрежьте её, чтобы она доходила только до отсекаателя.

Не работает автоматическая подача режущей лески

- ◆ Снимите крышку катушки.
- ◆ Вытяните режущую леску из катушки приблизительно на 136 мм. Если режущей лески на катушке недостаточно, вставьте новую катушку с леской.
- ◆ Убедитесь, что леска не намотана на катушку крест-накрест, как показано на Рис. S. В этом случае, размотайте режущую леску и снова аккуратно намотайте её на катушку, следя за тем, чтобы слои лески не перекрещивались.
- ◆ Убедитесь, что первый слой лески плотно прилегает к катушке, как показано на Рисунке S.
- ◆ Совместите язычки крышки катушки с прорезями в корпусе.
- ◆ Надавите на крышку и прижмите её к корпусу катушки, пока она не защёлкнется на месте.
- ◆ Если режущая леска выступает за отсекаатель, обрежьте леску, чтобы она доходила только до отсекаателя.
- ◆ Если автоматическая подача режущей лески всё же не производится или заклинило катушку, попробуйте поступить следующим образом:
 - ◆ Тщательно очистите катушку и корпус катушки.

- ◆ Извлеките катушку, и проверьте, свободно ли двигается рычаг внутри корпуса катушки.
- ◆ Извлеките катушку и размотайте режущую леску; затем снова аккуратно её намотайте на катушку. Замените катушку в корпусе катушки.

Техническое обслуживание

Ваш электрический/аккумуляторный инструмент BLACK+DECKER рассчитан на работу в течение продолжительного времени при минимальном техническом обслуживании. Срок службы и надёжность инструмента увеличивается при правильном уходе и регулярной чистке. Ваше зарядное устройство не требует никакого дополнительного технического обслуживания, кроме регулярной чистки.

Внимание! Перед проведением технического обслуживания электрического/аккумуляторного инструмента:

- ◆ Выключите инструмент и отключите его от источника питания.
- ◆ Или выключите инструмент и извлеките из него аккумулятор, если инструмент оснащён съёмным аккумулятором.
- ◆ В случае наличия встроенного аккумулятора, полностью разгрузите аккумулятор и выключите инструмент.
- ◆ Перед чисткой зарядного устройства отключите его от источника питания. Ваше зарядное устройство не требует никакого дополнительного технического обслуживания, кроме регулярной чистки.
- ◆ Регулярно очищайте вентиляционные отверстия вашего инструмента и зарядного устройства мягкой щёткой или сухой тканью.
- ◆ Регулярно очищайте корпус двигателя влажной тканью. Не используйте абразивные чистящие средства, а также чистящие средства на основе растворителей.
- ◆ Регулярно очищайте режущую леску и катушку мягкой щёткой или сухой тканью.
- ◆ Регулярно очищайте защитный кожух от травы и грязи с помощью тупоногого скребка.

Защита окружающей среды



Раздельный сбор. Инструменты и аккумуляторы, помеченные данным символом, нельзя утилизировать вместе с обычными бытовыми отходами

Инструменты и аккумуляторы содержат материалы, которые могут быть восстановлены или переработаны в целях сокращения спроса на сырьё. Утилизируйте электрические продукты и аккумуляторы в соответствии

с местными положениями. Для получения дополнительной информации посетите наш сайт www.2helpU.com

Технические характеристики

		BESTA525 Тип 1	BESTA528 Тип 1	BESTA530 Тип 1
Напряжение питания	V <small>перем. тока</small>	230	230	230
Потребляемая мощность	Вт	450	550	550
Число оборотов без нагрузки	об/мин.	7 500	7 500	7 500
Вес	кг	2,4	2,4	2,4
Уровень звукового давления:				
Звуковое давление (L_{pA}) 81 дБ(A), погрешность (K) 3 дБ(A)				
Акустическая мощность (L_{WA}) 93 дБ(A), погрешность (K) 2,6 дБ(A)				

Сумма величин вибрации (сумма векторов по трём осям),
измеренных в соответствии со стандартом EN 50636-2-91:

Вибрационное воздействие (a_{r1}) 4,9 м/с², погрешность (K) 1,7 м/с²

Декларация соответствия ЕС

ДИРЕКТИВА ПО МЕХАНИЧЕСКОМУ ОБОРУДОВАНИЮ
ДИРЕКТИВА ПО ШУМАМ, ПРОИЗВОДИМЫМ ВНЕ
ПОМЕЩЕНИЙ



BESTA525, BESTA528, BESTA530 – Кордовая
газонокосилка

Black & Decker заявляет, что продукты, обозначенные
в разделе «Технические характеристики», полностью
соответствуют стандартам: 2006/42/ЕС,
EN60335-1:2012 +A11:2014, EN 50636-2-91:2014
2000/14/ЕС, Кордовая газонокосилка, L ≤ 50 см,
Приложение VI

DEKRA Certification B.V. Meander 1051 / P.O. Box 5185
6825 MJ ARNHEM / 6802 ED ARNHEM, Netherlands

Идентификационный Номер Уполномоченного Органа:
0344

Уровень акустической мощности, измеренный
в соответствии с 2000/14/ЕС (Статья 12, Приложение III,
L ≤ 50 см):

L_{WA} (измеренная акустическая мощность) 93 дБ(А)

Погрешность = 3 дБ(А)

L_{WA} (гарантированная акустическая мощность) 96 дБ(А)

Данные продукты также соответствуют Директивам
2014/30/EU и 2011/65/EU. За дополнительной
информацией обращайтесь по указанному ниже адресу
или по адресу, указанному на последней странице
руководства.

Нижеподписавшееся лицо полностью отвечает за
соответствие технических данных и делает это заявление
от имени фирмы Black & Decker.

R. Laverick

Директор по инженерным разработкам
Black & Decker Europe, 210 Bath Road, Slough,

Berkshire, SL1 3YD

United Kingdom

14/12/2017



Приложение к руководству по эксплуатации электрооборудования для определения месяца производства по номеру текущей календарной недели года

Электрооборудование торговых марок "Dewalt", "Stanley", "Stanley FatMAX", "BLACK+DECKER".
Директивы 2014/30/EU ЕВРОПЕЙСКОГО ПАРЛАМЕНТА И СОВЕТА от 26 февраля 2014 г. "О гармонизации законодательств Государств-членов ЕС в области электромагнитной совместимости", 2006/42/ЕС ЕВРОПЕЙСКОГО ПАРЛАМЕНТА И СОВЕТА от 17 мая 2006 г. "О машинах и оборудовании"; 2014/35/EU ЕВРОПЕЙСКОГО ПАРЛАМЕНТА И СОВЕТА от 26 февраля 2014 г. "О гармонизации законодательств государств-членов в области размещения на рынке электрооборудования, предназначенного для использования в определенных пределах напряжения". Серийный выпуск.

ТОВАР СЕРТИФИЦИРОВАН

Орган по сертификации "РОСТЕСТ- Москва",
Адрес: 119049, г. Москва, улица Житная, д. 14, стр. 1; 117418, Москва, Нахимовский просп., 31 (фактический),
Телефон: (499) 1292311, (495) 6682893, Факс: (495) 6682893,
E-mail: office@rostest.ru
Изготовитель: Изготовитель: Блэк энд Деккер Холдингс ГмБХ,
Германия, 65510, Идштайн, ул. Блэк энд Деккер, 40,
тел. +496126212790.

Уполномоченное изготовителем юр.лицо:

ООО "Стэнли Блэк энд Деккер", 117485, город Москва,
улица Обручева, дом 30/1, строение 2
Телефон: + 7 (495) 258-3981, факс: + 7 (495) 258-3984,
E-mail: inbox@dewalt.com
Сведения о импортере указаны в сопроводительной документации и/или на упаковке

Хранение.

Необходимо хранить в сухом месте, вдали от источников повышенных температур и воздействия солнечных лучей. При хранении необходимо избегать резкого перепада температур. Хранение без упаковки не допускается

Срок службы.

Срок службы изделия составляет 5 лет. Не рекомендуется к эксплуатации по истечении 5 лет хранения с даты изготовления без предварительной проверки.

Дата изготовления (код даты) указана на корпусе инструмента/продукции.

Код даты, который также включает год изготовления, отштампован на поверхности корпуса изделия.

Пример:

2014 46 XX, где 2014 –год изготовления, 46-неделя изготовления. Определить месяц изготовления по указанной неделе изготовления можно согласно приведенной ниже таблице.

Транспортировка.

Категорически не допускается падение и любые механические воздействия на упаковку при транспортировке.

При разгрузке/погрузке не допускается использование любого вида техники, работающей по принципу зажима упаковки.

Перечень критических отказов, возможные ошибочные действия персонала.

Не допускается эксплуатация изделия:

- При появлении дыма из корпуса изделия
- При поврежденном и/или оголенном сетевом кабеле
- При повреждении корпуса изделия, защитного кожуха, рукоятки
- При попадании жидкости в корпус
- При возникновении сильной вибрации
- При возникновении сильного искрения внутри корпуса

Критерии предельных состояний.

- При поврежденном и/или оголенном сетевом кабеле
- При повреждении корпуса изделия

Месяц	Январь	Февраль	Март	Апрель	Май	Июнь	Июль	Август	Сентябрь	Октябрь	Ноябрь	Декабрь	Год производства
Неделя	1	5	9	14	18	23	27	31	36	40	44	49	2018
	2	6	10	15	19	24	28	32	37	41	45	50	
	3	7	11	16	20	25	29	33	38	42	46	51	
	4	8	12	17	21	26	30	34	39	43	47	52	
			13		22			35			48		
Неделя	1	6	10	14	18	23	27	31	36	40	45	49	2019
	2	7	11	15	19	24	28	32	37	41	46	50	
	3	8	12	16	20	25	29	33	38	42	47	51	
	4	9	13	17	21	26	30	34	39	43	48	52	
	5				22			35		44			
Неделя	1	6	10	14	19	23	27	32	36	40	45	49	2020
	2	7	11	15	20	24	28	33	37	41	46	50	
	3	8	12	16	21	25	29	34	38	42	47	51	
	4	9	13	17	22	26	30	35	39	43	48	52	
	5			18			31		44				
Неделя	2	6	10	14	19	23	27	32	36	41	45	49	2021
	3	7	11	15	20	24	28	33	37	42	46	50	
	4	8	12	16	21	25	29	34	38	43	47	51	
	5	9	13	17	22	26	30	35	39	44	48	52	
				18			31		40			1	
Неделя	2	6	10	15	19	23	28	32	36	41	45	49	2022
	3	7	11	16	20	24	29	33	37	42	46	50	
	4	8	12	17	21	25	30	34	38	43	47	51	
	5	9	13	18	22	26	31	35	39	44	48	52	
				14		27			40			1	

**BLACK+
DECKER****2 ГОДА
ГАРАНТИИ**

ГАРАНТИЙНЫЕ УСЛОВИЯ

Уважаемый покупатель!

1. Поздравляем Вас с покупкой высококачественного изделия BLACK+DECKER и выражаем признательность за Ваш выбор.
2. При покупке изделия требуйте проверки его комплектности и исправности в Вашем присутствии. В комплекте с инструментом должна быть инструкция по эксплуатации и гарантийные условия производителя на русском языке. Сохраняйте на весь срок гарантии Ваш документ, удостоверяющий факт покупки изделия. Убедитесь, что в чеке указаны: фискальный номер чека, модель/наименование изделия, дата продажи и название торговой организации.
3. Во избежание недоразумений убедительно просим Вас перед началом работы с изделием внимательно ознакомиться с инструкцией по его эксплуатации. Правовой основой настоящих гарантийных условий является действующее Законодательство. Гарантийный срок на данное изделие составляет 24 месяца и исчисляется со дня продажи. В случае устранения недостатков изделия гарантийный срок продлевается на период его нахождения в ремонте. Срок службы изделия составляет 5 лет со дня продажи.
4. В случае возникновения каких-либо проблем в процессе эксплуатации изделия рекомендуем Вам обращаться только в уполномоченные сервисные центры BLACK+DECKER, адреса и телефоны которых Вы сможете найти на сайте www.2helpu.com или узнать в магазине. Наши сервисные станции это не только квалифицированный ремонт, но и широкий ассортимент запчастей и принадлежности.
5. Производитель рекомендует проводить периодическую проверку и техническое обслуживание изделия в уполномоченных сервисных центрах.
6. Наши гарантийные обязательства распространяются только на неисправности, выявленные в течение гарантийного срока и вызванные дефектами материалов или сборки изделия.
7. **Гарантийные условия не распространяются на неисправности изделия, возникшие в результате:**
 - 7.1. Несоблюдения пользователем предписаний инструкции по эксплуатации изделия, применения изделия не по назначению, неправильном хранении, использовании принадлежностей, расходных материалов и запчастей, не предусмотренных производителем.
 - 7.2. Механического повреждения (сколы, трещины и разрушения) внутренних и внешних деталей изделия, основных и вспомогательных



ОБЯЗАТЕЛЬНО СОХРАНЯЙТЕ КАССОВЫЙ ЧЕК

- рукояток, сетевого электрического кабеля, вызванного внешним ударным или любым иным воздействием.
- 7.3. Попадания в вентиляционные отверстия и проникновение внутрь изделия посторонних предметов, материалов или веществ, не являющихся отходами, сопровождающим применением изделия по назначению, такими как: стружка, опилки, песок, и пр.
 - 7.4. Воздействий на изделие неблагоприятных атмосферных и иных внешних факторов, таких как дождь, снег, повышенная влажность, нагрев, агрессивные среды, несоответствие параметров питающей электросети, указанных на инструменте.
 - 7.5. Стихийного бедствия. Повреждение или утрата изделия, связанное с непредвиденными бедствиями, стихийными явлениями, в том числе вследствие действия непреодолимой силы (пожар, молния, потоп и другие природные явления), а также вследствие перепадов напряжения в электросети и другими причинами, которые находятся вне контроля производителя.

8. Гарантийные условия не распространяются:

- 8.1. На инструменты, подвергавшиеся вскрытию, ремонту или модификации вне уполномоченного сервисного центра.
- 8.2. На детали и узлы, имеющие следы естественного износа, такие как: приводные ремни и колеса, угольные щетки, смазка, подшипники, зубчатое зацепление редукторов, резиновые уплотнения, сальники, направляющие ролики, муфты сцепления, бойки, толкатели, стволы, и т.п.
- 8.3. На сменные и расходные части: цапги, зажимные гайки и фланцы, фильтры, ножи, шлифовальные подошвы, цепи, звездочки, пыльные шины, защитные кожухи, пилки, абразивы, пыльные и абразивные диски, фрезы, сверла, буры и т.п.
- 8.4. На неисправности, возникшие в результате перегрузки инструмента (как механической, так и электрической), повлекшей выход из строя одновременно двух и более деталей и узлов, таких как ротора и статора, обеих обмоток статора, ведомой и ведущей шестерни редуктора или других узлов и деталей. К безусловным признакам перегрузки изделия относятся, помимо прочего: появление цветов побежалости, деформация или оплавление деталей и узлов изделия, потемнение или обугливание изоляции проводов электродвигателя под воздействием высокой температуры.

**Горячая линия****8-800-1000-876**

Актуальную информацию об обслуживании
в интересующем вас городе вы можете узнать на сайте
service.blackanddecker.ru

- Список авторизованных сервисных центров
- Поиск ближайшего сервисного центра
- Руководство по эксплуатации
- Технические характеристики
- Список деталей и запасных частей
- Схема сборки инструмента

ГАРАНТИЙНОЕ ОБСЛУЖИВАНИЕ

С БЕСПЛАТНОЙ ДОСТАВКОЙ

Теперь вы можете сдать инструмент в сервис, даже если его нет в вашем городе.

Скачать/распечатать инструкцию с сайта

service.blackanddecker.ru



Отметки о проведении сервисного обслуживания

№1	№2	№3	№4
№ заказа	№ заказа	№ заказа	№ заказа
Дата поступления	Дата поступления	Дата поступления	Дата поступления
Дата ремонта	Дата ремонта	Дата ремонта	Дата ремонта
Печать и подпись сервисного центра	Печать и подпись сервисного центра	Печать и подпись сервисного центра	Печать и подпись сервисного центра



ПОДАРОК ЗА ОТЗЫВ*

- 1 Зарегистрируйся на my.blackanddecker.ru
- 2 Напиши отзыв о покупке
- 3 Получи подарок на выбор**



*Акция проводится на территории Российской Федерации. Подробные условия акции указаны на my.blackanddecker.ru

** Подарок может отличаться от изображенного, актуальный перечень см. на my.blackanddecker.ru