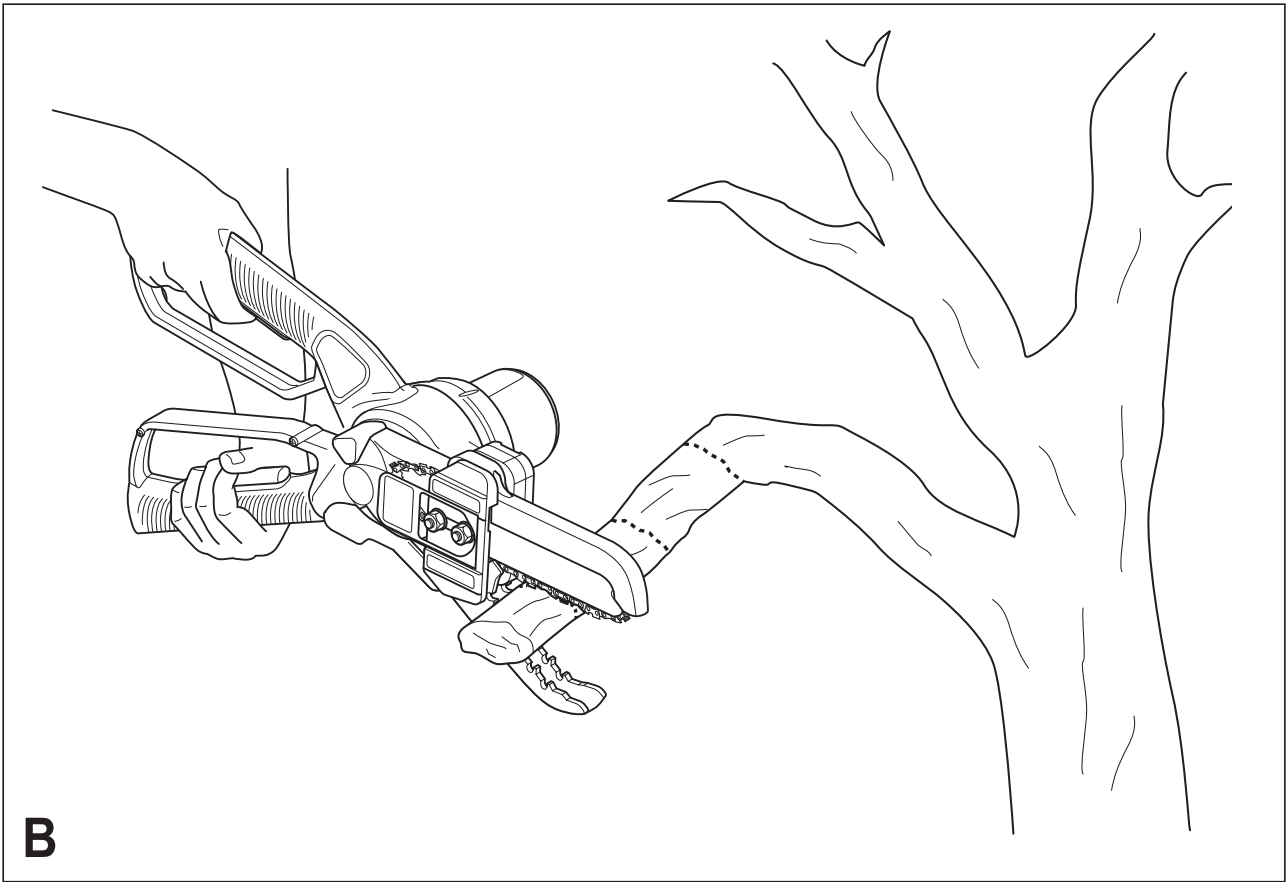
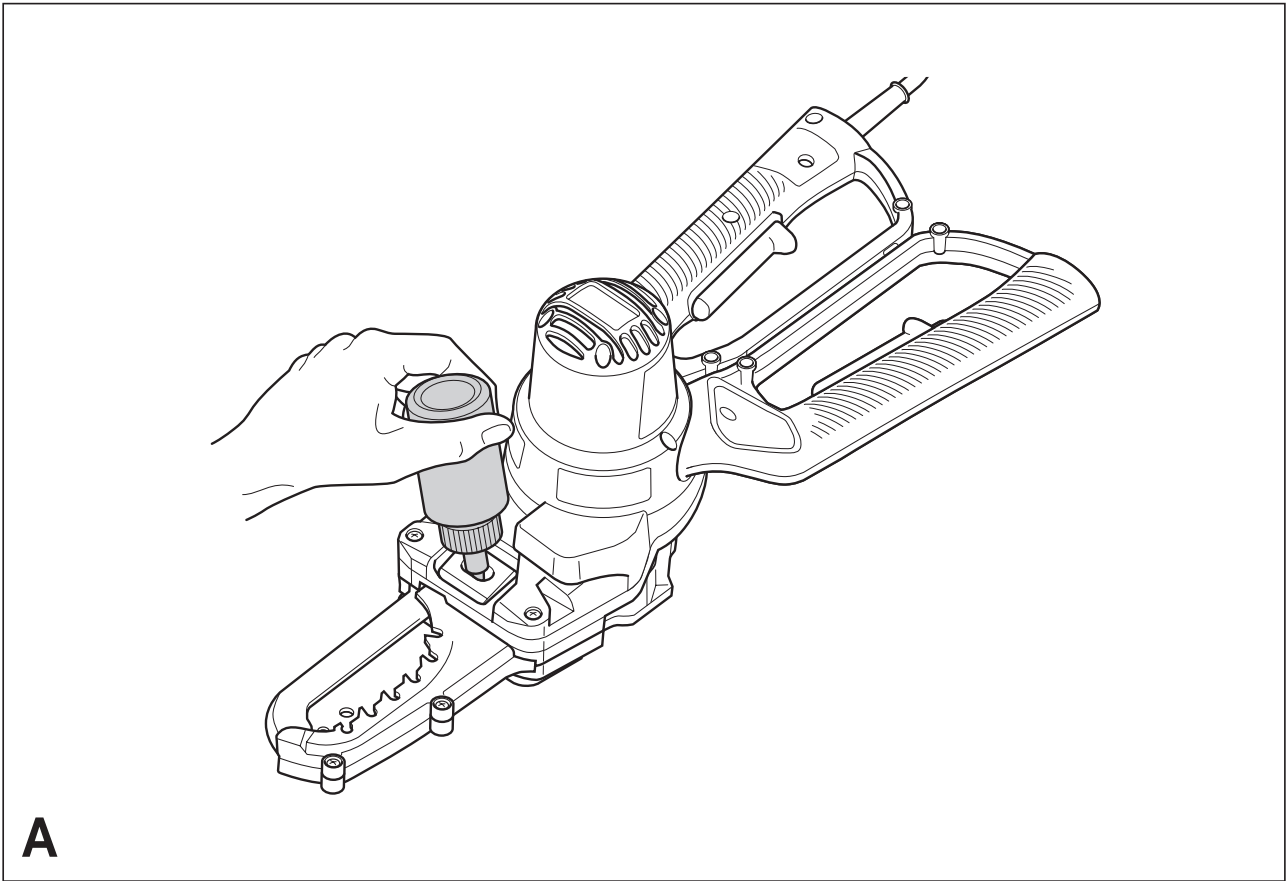
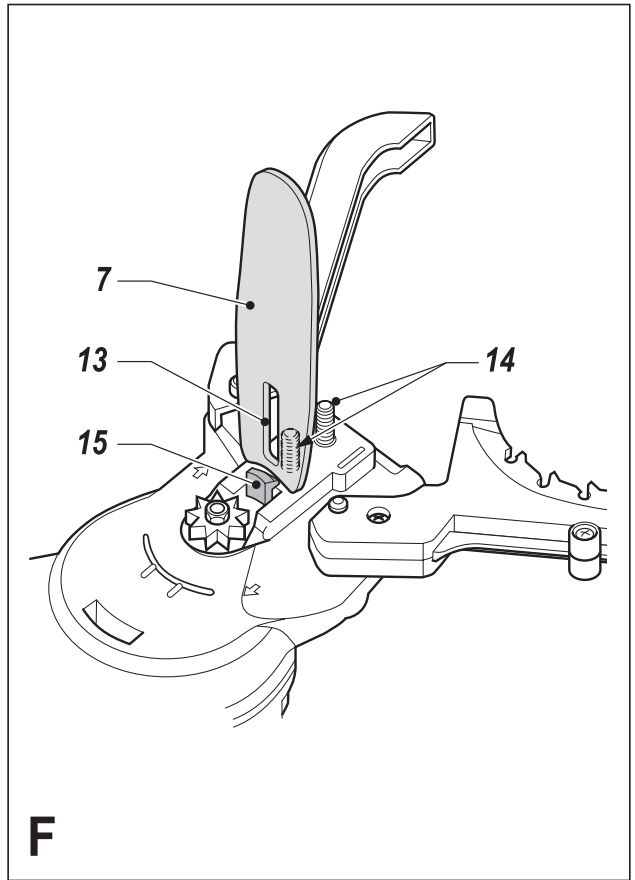
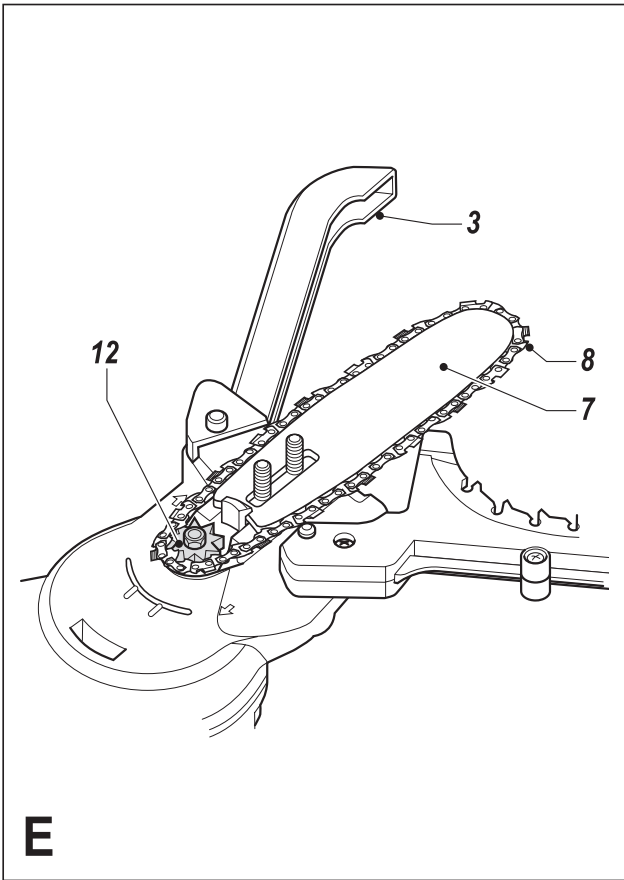
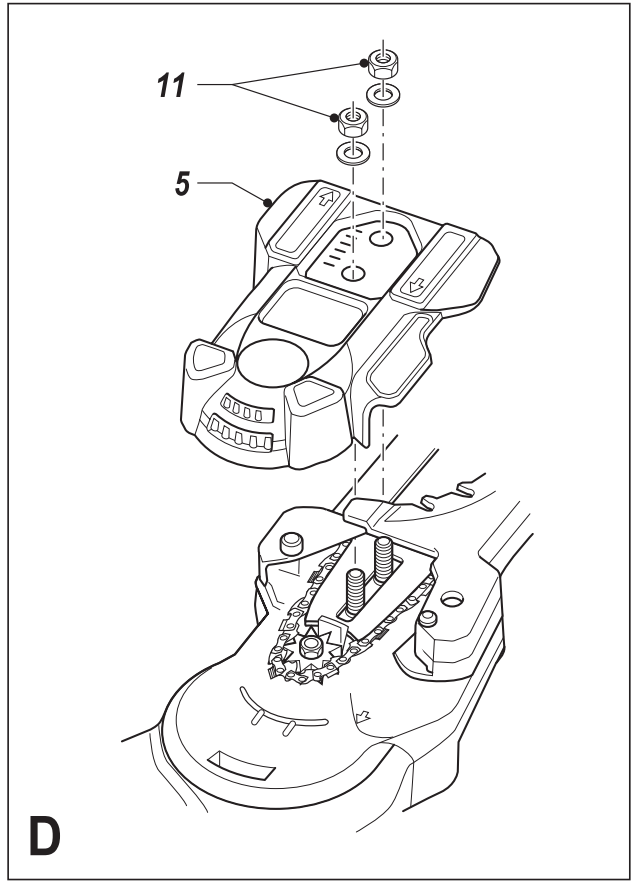
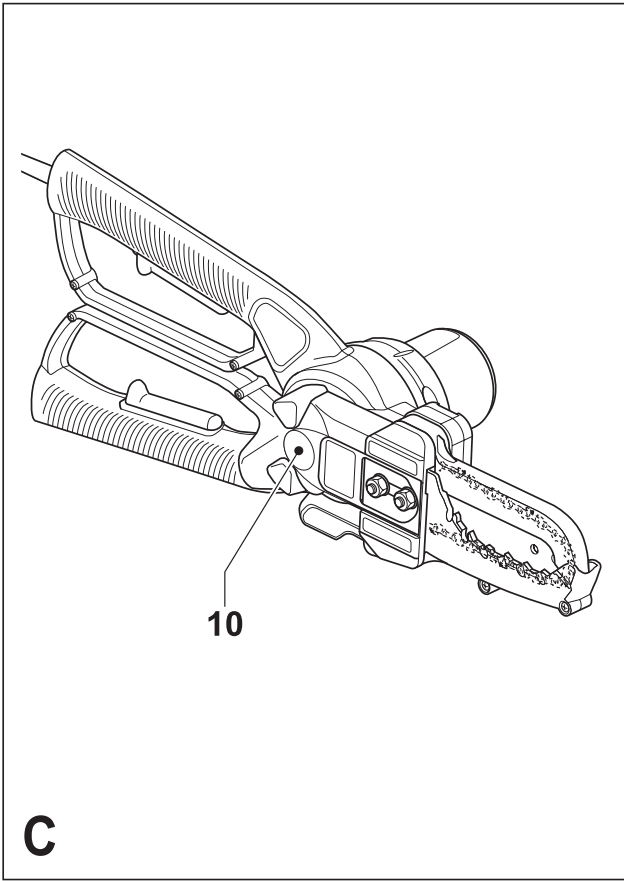
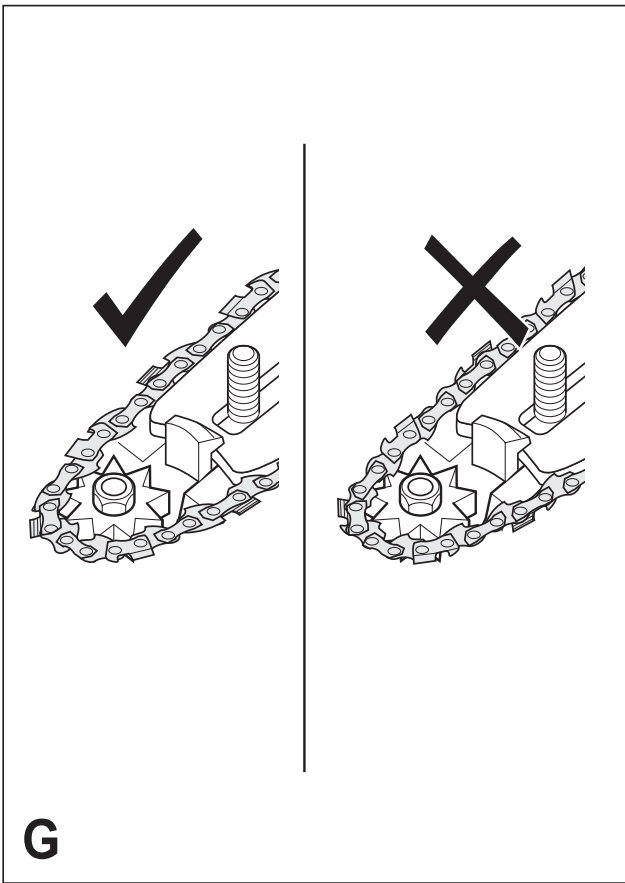


*A kéziszerszám
iparszerű használatra
nem ajánlott.*







Rendeltetészerű használat

Szívből gratulálunk új Black & Decker Alligator™ Ágazófűrészéhez. Ezt a készüléket ágazásra, gallyazásra, illetve levágott ágak, kisebb gallyak – 100 mm átmérőig - feldarabolására terveztük. A fűrész kizárólag a földön állva üzemeltethető. A készülék iparszerű felhasználásra nem alkalmas.

Általános biztonságtechnikai előírások

Figyelem! Elektromos szerszám használatakor mindig tartsa be az alábbi alapvető biztonsági rendszabályokat, így elkerülheti a tűzveszély, az elektromos áramütés, a személyi sérülések és az anyag károsodásának lehetőségét.

- Figyelmesen olvassa el a kezelési útmutatót a gép üzembe helyezése előtt.
- Kérjük, gondosan őrizze meg a kezelési útmutatót, hogy a későbbiekben is bármikor utána nézhessen a géppel kapcsolatos összes információknak.
- Mielőtt bármilyen beállítást változtat a gépen, vagy karbantartási munkába kezd, mindig csatlakoztassa le a készüléket a hálózati áramforrásról.

1) Munkaterület

- Tartsa rendben és világítsa meg munkahelyét.** A zsúfolt, rendetlen munkaterület növeli a balesetveszélyt. Gondoskodjon a munkaterület megfelelő megvilágításáról.
- Ne használja a készüléket robbanás és tűzveszélyes helyeken, például gyúlékony folyadékok és gázok közelében.** Elektromos kéziszerszámok használatakor szikra keletkezhet, mely begyűjthetja a port vagy gázt.
- Tartsa távol a gyerekeket.** Gondoskodjon arról, hogy gyereket, más személyeket vagy állatokat ne közelíthessék meg a munkaterületet, ne érinthessék meg a készüléket és a hálózati kábelt, továbbá elvonhatják figyelmét a készülék irányításáról.

2) Elektromos biztonság

- A készülék csatlakozódugójának illeszkednie kell a dugaszoló aljzathoz. Soha ne változtasson a csatlakozódugón. Soha ne használjon semmilyen adaptert földelt készülékekkel.** Az eredeti csatlakozódugó és a megfelelő dugaszoló aljzat használatával jelentősen csökkenthető az elektromos áramütés kockázata.
- Kerülje az érintkezést fémekkel (például csövek, radiátorok, tűzhelyek és hűtőszekrények).** Viseljen gumitalpú cipőt. Extrém munkakörülmények között (pl.: magas páratartalom, fémpor keletkezése esetén) az elektromos biztonság növelhető egy leválasztó transzformátor vagy hibaáram-védelmi kapcsoló előkapcsolásán keresztül.
- Legyen figyelemmel a környezeti behatásokra.** Ne hagyja szabadban a gépet, óvja az esőtől. Ne használja nyirkos, nedves környezetben. Soha ne mártsa a készüléket vízbe!
- Bánjon gondosan a kábellel. Soha ne a kábelnél fogva vigye a gépet, és kérjük, ne a kábelnél fogva húzza ki a csatlakozódugót a konnektorból.**

Tartsa távol a kábelt éles szélektől, védje olajtól és hőtől. Minden használat előtt ellenőrizze a kábel állapotát, és ne indítsa be a gépet, ha a kábel sérült. Sérült vagy összetekeredett hálózati kábel használata jelentősen növelheti az elektromos áramütés kockázatát.

- A szabadban kizárólag csak az arra jóváhagyott és jelöléssel ellátott hosszabbító kábelt szabad használni.** Használat előtt ellenőrizze a hosszabbító kábelt és cserélje le, ha sérült. Teljesítmény csökkenés nélkül max. 30m hosszú, kéteres Black & Decker hosszabbító kábelt használhat.

3) Személy védelem

- Figyeljen munkájára. Figyeljen mindig arra, amit tesz. Használja az összes érzékszervét. Ne használja a készüléket, ha fáradt, vagy ha hallucinogén anyag, alkohol vagy gyógyszeres befolyásolt állapotban áll.** Elektromos kéziszerszám használatakor pillanatnyi figyelmetlenség is súlyos baleset előidézője lehet.
- Viseljen védőfelszerelést. Mindig viseljen védőszemüveget.** Használjon arc vagy pormaszkot, ha az elvégzendő munka nagy porral, vagy lepattanó részekkel járhat. Ügyeljen a hallásvédelemre is.
- Ne hagyja felügyelet nélkül bekapcsolva a gépet. Győződjön meg róla, hogy az üzemi kapcsoló kikapcsolt állapotban van, mielőtt az áramforrásra csatlakoztatja.** Ne szállítsa a feszültség alatt lévő gépet ujjával az üzemi kapcsolón, mivel ez súlyos baleset előidézője lehet.
- Ne hagyjon szerelőkulcsot a gépben.** A munka megkezdése előtt mindig ellenőrizze, hogy a szerelőszerszámot (kulcsot) eltávolította-e a készülékből.
- Álljon biztonságosan. Kerülje a rendellenes testtartást, és egyensúlyát soha ne veszítse el munkavégzés közben.** Így jobban irányíthatja a készüléket, még váratlan helyzetekben is.
- Viseljen megfelelő munkaruházatot. Szabadban viseljen gumikesztyűt és csúszásmentes lábbelit. Ne hordjon ékszert vagy laza ruházatot munkavégzés közben. Tartsa távol hosszú haját, ruházatát és munkakesztyűjét a mozgó részekről.** A laza ruházat, ékszerek vagy hosszú haj beakadhatnak a mozgó részekbe. Hosszú haj esetében használjon sapkát, hogy ne zavarja a munkában.
- Ha a készüléken megtalálható a porelszívási lehetőség, vagy a porzsák, úgy ügyeljen arra, hogy megfelelően csatlakoztassa és használja ezeket munka közben.** Porelszívó berendezés használatával nagymértékben csökkenthetőek a por okozta veszélyek.

4) Az elektromos kéziszerszám használata és ápolása

- Mindig a megfelelő szerszámot használja. Ne erőltesse a kéziszerszámot.** A készülék rendeltetészerű használatáról korábban már említést tettünk. Ne erőltesse túl a kisebb

teljesítményű készülékeket, vagy tartozékokat, nagyobb teljesítményt igénylő munkánál. A termékkel jobban és biztonságosabban elvégezheti a munkát, hogy ha a teljesítmény kategóriájának megfelelően használja.

Figyelem! Az Ön biztonsága érdekében csak olyan tartozékot, illetve kiegészítő berendezést használjon, melyet a kezelési utasítás ajánl.

- b. Ne használja a gépet, ha a kapcsoló nem működőképes.** Bármely kéziszerszám használata, amely nem irányítható megfelelően az üzemi kapcsolóval, nagyon veszélyes, ezért azonnal meg kell javíttatni a kapcsolót, ha sérült vagy nem működőképes.
- c. Áramtalanítsa a készüléket.** Mindig áramtalanítsa a készüléket, ha nem használja azt; mielőtt változtatna a gép bármely beállításán; tartozékot vagy feltétet cserél; valamint a termék átvizsgálása előtt.
- d. Ügyeljen a készülék megfelelő tárolására. Ha nem használja a készüléket, tartsa száraz, gyermekek elől gondosan elzárt helyen.** Az elektromos kéziszerszámok használata veszélyes lehet nem képzett felhasználó esetén.
- e. Ellenőrizze a készülék állapotát. Használat előtt mindig ellenőrizze a készüléket és a hálózati kábelt. Vizsgálja meg, hogy a mozgó részek megfelelően működnek, nincsenek akadályoztatva. Ellenőrizze a részegységeket, olajozásukat, esetleg előforduló töréseit, a kézvédő vagy a kapcsoló sérüléseit és minden olyan rendellenességet, ami befolyásolhatja a készülék használatát.** Bizonyosodjon meg róla, hogy a készülék megfelelően működik, és a kategóriájával egyenértékű teljesítményt biztosít. Ne használja a gépet, ha valamelyik alkatrésze sérült. A sérült vagy hibás alkatrészek javítását vagy cseréjét csak a kijelölt szakszervizek végezhetik. Soha ne kísérelje meg a javítást Önállóan, a sérült részeket és védőberendezéseket előírás szerint kell javíttatni vagy cseréltetni.
- f. A vágóéleket tartsa élesen és tisztán a jobb és biztonságosabb munkavégzés érdekében.** Kövesse a karbantartásra és tartozékcsere-re vonatkozó előírásokat. Tartsa a fogantyúkat és kapcsolókat szárazon, tisztán és olajtól, zsírtól mentesen.
- g. Rögzítse a munkadarabot. Használjon satut vagy más leszorító eszközt a munkadarab rögzítésére.** Így biztonságossá válik a munkavégzés, és mindkét keze szabadon marad a gép irányítására.

5) Javítás

- a. Ez a kéziszerszám megfelel a vonatkozó biztonsági előírásoknak. Javítást csak szakszerviz végezhet, és csak eredeti gyári alkatrészeket szabad felhasználni. A szakszerűtlen javítás súlyos baleset előidézője lehet.**

Kiegészítő biztonsági előírások elektromos ágazófűrészekhez

A készülék rendeltetésszerű használatáról korábban már említést tettünk. Csak a rendeltetésszerű alkalmazásokra

használja a készüléket, például tilos a készülékkel fát kivágni. Személyi sérülések elkerülése érdekében csak olyan tartozékot, illetve kiegészítő berendezést használjon, melyet a kezelési utasítás ajánl.

Ez a készülék faágak, illetve gallyak fűrészelésére lett tervezve. Soha ne fűrészeljen műanyagot, kőzetet vagy nem faalapú építési anyagot. A készülék rendeltetésszerű használatától eltérő alkalmazása balesetveszélyt teremthet.

- Viseljen megfelelő munkaruházatot. Ne hordjon laza ruházatot, viseljen védőöltözetet, védősisakot, védőszemüveget/szemellenzőt, hallásvédőt, csúszásmentes védőcipőt, kantáros nadrágot és erős bőrkesztyűt munkavégzés közben. Hosszú haj esetében használjon sapkát, hogy ne zavarja a munkában.
- Álljon biztonságosan és legyen mindig felkészülve, hogy a leeső faágak, gallyak elöl kitérhesse. Mindig úgy helyezkedjen, hogy ne álljon ezek útjába.
- A nézelődő személyek, épületek és más tárgyak biztonságos távolsága a leeső ágaktól legalább az ág hosszának két és félszerese. Ezen a területen belül álló személyek vagy épületek, ill. egyéb tárgyak a zuhanó faágak ütésének vannak kitéve.
- Tervezzen meg előre egy biztonságos menekülési útvonalat a leeső ágak, gallyak elöl. Biztosítsa, hogy a menekülési útvonal akadálytól mentes legyen. Ügyeljen rá, hogy a nedves fű és a friss faforgács csúszós lehet.
- Gondoskodjon arról, hogy a munkavégzés helyéhez közel, de a biztonsági távolságon kívül, valaki mindig legyen a felhasználó közelében, arra az esetre, ha baleset történik.
- Nyomatékosan felhívjuk figyelmét, hogy fán, létrán vagy más instabil felületen állva soha ne dolgozzon a fűrészszel. Ha mégis így tenne, legyen tudomása róla, hogy ezek a helyzetek rendkívül veszélyesek.
- Ne használja a készüléket vállmagasság felett.
- Álljon biztonságosan, kerülje a rendellenes testtartást, és egyensúlyát soha ne veszítse el munkavégzés közben.
- Mindig maga előtt tartsa a készüléket. Mindig tartsa testétől és ruhájától távol a fűrészláncot.
- Ügyeljen a fűrészlánc helyzetére, különösen, ha a földfelülethez közeli ágakat fűrészsel.
- Mindig tartsa erősen, két kézzel a fűrész, minden ujjával szorosan a fűrész fogantyúin. Soha ne engedje el a fogantyúkat, mielőtt a készülék teljesen megáll.
- A vágást csak akkor kezdje meg, ha a motor teljes fordulatszámra pörög. Mielőtt bekapcsolja a készüléket, ellenőrizze, hogy a lánc nem ér semmihez és szabadon fut. Soha ne érjen a lánchoz, és soha ne próbálja a kezével megállítani a mozgó fűrészláncot.
- Ne engedje, hogy a fűrészlánc orr része váratlanul egy ághoz, vagy valamilyen idegen tárgynak ütközzön, miközben a fűrészlánc mozgásban van.
- Legyen különösen figyelmes, mikor egy régi vágásnyomba újra belevág. Az alsó védőburkolat

tüskéit nyomja a faágba. Ne hagyja a láncot a fához érni, mielőtt az teljes sebességgel forog

- Ügyeljen az elmozduló ágakra vagy más erőhatásokra, melyek a vágást megzavarhatják, beékelődnek vagy ráeshetnek a fűrészláncra.
- Soha ne vágjon a készülék vágáshosszánál nagyobb átmérőjű ágot.
- Befeszült faág fűrészelésénél, legyen figyelemmel a visszacsapásra, vagyis ne legyen a csapásirányban, amikor a feszültség enged.
- Mielőtt bármilyen beállítási, szervizelési vagy karbantartási munkába kezd, kapcsolja ki a készüléket, hagyja a láncot megállni és áramtalanítsa.
- Ápolja a fűrészláncot. Tartsa a láncot élesen, feszesen a vezetőpajzson. Rendszeresen ellenőrizze a lánc feszességét. Gondoskodjon arról, hogy a fűrészlánc és a vezetőpajzs mindig megfelelően olajozott és tiszta legyen.
- Tartsa a fogantyúkat és csatlókat szárazon, tisztán és olajtól, zsírtól mentesen. A zsíros, olajos fogantyúk csúszósak és az irányítás csökkenését okozhatják.
- Kopott, elhasznált fűrészláncot és láncvezető pajzsot azonnal cserélje le.
- Csak gyári alkatrészt és tartozékot használjon.
- Ne használja a készüléket létráról, fán ülve, vagy bármilyen más instabil felületen.
- Ha a fűrészszel gallyaz, győződjön meg arról, hogy az ágak vágásakor, azok biztonságos területre fognak esni.
- A készülék használatát fiataloknak, illetve képzetlen/tapasztalatlan felhasználók részére csak felügyelet mellett engedélyezze.
- Ha a hálózati kábel sérült, azonnal cseréltesse le egy Black & Decker szakszervizben.

Ágazás

Mielőtt hozzákezd az ágazáshoz, ellenőrizze, milyen beépítési előírások vagy rendelkezések léteznek, melyek tilthatják vagy szabályozhatják a favágást.

- Legyen mindig felkészülve, hogy a leeső faágak elöl kitérhessen. Vegye figyelembe az összes körülményt, mely befolyásolhatja a zuhanó ágak útját:
 - az ág hossza és súlya
 - a zuhanás iránya
 - szokatlanul nehéz faágstruktúra vagy korhadás
 - a környező fák és akadályok, például légvezetékek
 - más ágakkal való összenövés, összefonódás
 - a szél iránya és sebessége.
- Vegye figyelembe a faág megközelíthetőségét.

A faágak hajlamosak a fatörzs felé belengeni. Így a felhasználó mellett, a fa alatt tartózkodó személyek, épületek és más tárgyak is veszélyeztetve vannak a zuhanó ágak által.

Maradék kockázati tényezők

A hatályos biztonságtechnikai előírások betartásának és a védőberendezések megfelelő használatának ellenére sem kerülhetők el bizonyos maradék kockázati tényezők. Ezek:

- Sérülésveszély, mely a mozgó, éles vagy forró részekkel való érintkezésből ered.
- A zuhanó ágak és forgács okozta sérülésveszély, a felhasználóra, közelben állókra, vagy ingóságokra nézve.
- A készülékből kirepülő fadarabok, forgács által okozott sérülésveszély.
- A készülék rendellenes használatából eredő sérülésveszély. Ez lehet a létráról, fáról való leesés; rossz munkapozíció által okozott veszély; a hálózati kábel átvágása; a készülék nedves, veszélyes körülmények közötti használatból eredő veszély; tapasztalatlan, fiatal felhasználók okozta veszély; nem elég fizikai erővel rendelkező felhasználó okozta veszély; a munkavédelmi öltözék és személyvédelem figyelmen kívül hagyásából eredő veszély.
- Egészségkárosodás, mely a munkavégzés közben keletkezett por belégzéséből eredhet.

A fenti veszélyek a biztonságtechnikai előírások figyelmeztetéseivel és a készüléken található jelölésekkel együtt érvényes a készülék használatakor.

A kezelési utasításban leírt vibráció érték az EN 60745 standardizált teszt szerint van mérve. A felhasználó huzamosabb ideig ne legyen kitéve magas vibrációnak. A készülék vibrációja 5 m/s² alatt van, és ez a 2002/44/EC - folyamatos üzemelés 8 órás munkaidőben - szabvány szerint meghatározott határok közé esik. Az aktuális működési körülmények megváltoztathatják vagy növelhetik a teszt szerint mért vibrációt.

Figyelmeztető szimbólumok láncfűrészzen



Figyelmesen olvassa el a kezelési útmutatót a készülék üzembe helyezése előtt.



Ne használja a készüléket létrán állva.



Mindig viseljen védősisakot és védőszemüveget a készülék használatakor.



Ne használja a láncfűrészszet nyirkos, nedves környezetben, ne hagyja szabadban a gépet, óvja az esőtől.



Figyeljen a zuhanó tárgyakra. A munkaterülettől tartsa távol a közelben tartózkodókat.



Azonnal csatlakoztassa le a gépet az áramforrásról, ha a kábelt elvágta vagy megsértette. Soha ne használja a láncfűrészszet, ha a kábel sérült.



Garantált hangteljesítmény.



A folyamatos, biztonságos működéshez 10 percenként ellenőrizze a lánc feszességét a kezelési utasításban leírtak szerint, és állítsa az engedélyezett 3 mm-es kiemelésű feszességre.



Olajozza a láncot minden 10 perc használat után.



Forgácskivető pont: Ne érintse meg a láncot!



A fűrészlánc forgásiránya.

Elektromos biztonság



Ez a készülék kettősszigetelésű, ezért a földelés nem szükséges. Mindig ellenőrizze, hogy a hálózati feszültség megfelel-e a gép adattábláján feltüntetettnek!

Csomagolás tartalma

- 1 Alligator™ Elektromos ágazófűrész
- 1 Olaj tartály
- 1 Szerelőkulcs
- 1 Kezelési utasítás

Leírás

1. Be/ki üzemi kapcsoló
2. Fogantyú
3. Felső védőburkolat
4. Alsó védőburkolat
5. Lánckerék fedél
6. Olajozó fedél
7. Lánctvezető pajzs
8. Fűrészlánc
9. Forgács kivető

Első használat előtt

A készülék olajozása (A ábra)

A készüléket minden használat előtt és működés közben minden 10 percben meg kell kenni. A kenéshez használjon Black & Decker láncolajat (típus szám A6023)

- Áramtalanítsa a készüléket.
- Nyissa ki az olajozó fedelet.
- Helyezze az olajos flakont az olajfeltöltő nyílásra.
- Óvatosan nyomja össze a flakont az olaj betöltéséhez. Ez az olajmennyiség, kb. 10 percnyi üzemeltetéshez elegendő, a faanyagától és a vágási sebességtől függően.
- Vegye ki a flakont az olajozó nyílásból, és csukja be az olajozó fedelet.
- A felesleges olajmennyiség ki fog csepegni a készülékből a védőburkolat mentén. Ez normális jelenség, és nem a készülék meghibásodására utaló jel.

A készülék használata

Figyelem! Hagyja a készüléket a saját tempójában dolgozni. Ne terhelje túl!

- Ellenőrizze és állítsa be a lánc feszességét. Ha szükséges, húzza feszesre a láncot.
- Ellenőrizze, hogy a készülék megfelelően olajozott legyen. Ne feledje a készülék olajozását minden használat előtt és működés közben 10 percenként.
- Ne erőltesse a készüléket – engedje a saját ritmusában dolgozni. A fűrészsel jobban és biztonságosabban elvégezheti a munkát, hogy ha a teljesítmény kategóriájának megfelelően használja. A készülékre történő túl nagy erő kifejtés a lánc megnyúlásához vezet.
- A felhasználó biztonsága érdekében a készülék kettős, biztonsági kapcsoló rendszerrel van ellátva. Ez a rendszer megakadályozza a készülék véletlenszerű beindítását, valamint a fűrész üzemeltetése csak abban az esetben lehetséges, ha a felhasználó két kézzel tartja a fűrész.
- A felső és az alsó védőburkolat úgy van kialakítva, hogy amennyiben a fogantyúk közül valamelyiket elengedi a felhasználó, vagy befejezte a vágást, a védőburkolatok összezárnak. Ha valamelyik védőburkolat nem záródik, a készüléket azonnal kapcsolja ki és ellenőrizze, hogy nem került-e forgács vagy egyéb hulladék a záró szerkezetbe.

A készülék be- és kikapcsolása

Bekapcsolás

- Fogja szorosan a fogantyúkat (2) és egyszerre húzza be az üzemi kapcsolókat (1).

Kikapcsolás

- Engedje el bármelyik üzemi kapcsolót (1).

Figyelem! Soha ne kísérelje meg a kapcsolót „be” állásban rögzíteni.

Ágazás (B ábra)

- Ellenőrizze, hogy a motor teljes sebességgel pörög, mielőtt hozzá kezd a fűrészeléshez.
- Markolja meg szorosan, mindkét kezével a készüléket úgy, hogy megelőzze a visszacsapást vagy a készülék oldalsó irányú elmozgását.
- Vezesse a készüléket könnyed nyomással a faágon keresztül.
- Mindig teljes sebesség mellett távolítsa el a fűrész a vágásnyílásból.
- Mindig fentről lefelé vágjon. Így elkerülheti a fűrészlánc beékelődését.
- Az ág végétől kezdje a vágást. Csökkentse az ág hosszát kisebb szakaszonként addig, amíg a törzshöz ér.

A beszorult fűrészlánc kiszabadítása

Ha a fűrészlánc vagy a vezetőpajzs beszorul:

- Kapcsolja ki a fűrész.
- Válassza le a hálózati csatlakozót az áramforrásról.

- Nyissa meg a vágásvonalat ékek segítségével, ezzel a vezetőpajzsra ható nyomás csökken. Ne próbálja a fűrészét kifordítani a vágásvonalból.
- Kezdjen új vágásvonalat.

A védőburkolat szerkezet tisztítása

Ha bármelyik védőburkolat nem zár:

- Kapcsolja ki a fűrész.
- Válassza le a hálózati csatlakozót az áramforrásról.
- Távolítsa el a forgácsot, vagy egyéb hulladékot a zárószervezetből.
- Előfordulhat, hogy a megfelelő tisztításhoz szükség van a lánckerék fedél eltávolítására, így a záró mechanizmus teljesen hozzáférhető.
- Ha a probléma ezek után is fennáll, lépjen kapcsolatba a legközelebbi Black & Decker márkaszervizzel.

Tisztítás, karbantartás és tárolás

Az Ön Black & Decker készüléke minimális karbantartás mellett hosszú távú felhasználásra lett tervezve.

A készülék folyamatos megfelelő működése nagymértékben függ az alapos ápolástól és a rendszeres tisztítástól.

Figyelem! Mielőtt bármilyen karbantartási munkát kezdene, kapcsolja ki és áramtalanítsa a készüléket.

Használat után, tárolás előtt (C ábra)

- Rendszeresen tisztítsa meg a készülék levegőréseit egy tiszta, száraz, festőecsettel.
- Rendszeresen tisztítsa meg a motorházat egy enyhén nedves kendővel. Ne használjon karcot hagyó tisztítószerrel vagy oldószer bázisú anyagot. Akadályozza meg, hogy folyadék kerüljön a készülék belsejébe. Soha ne mártsa a készülék semelyik részét folyadékba.
- Távolítsa el a forgácsot és egyéb hulladékot egy keményebb kefével a védőburkolatok belsejéből és a lánckerék fedélből.
- Rendszeresen kenje olajjal a védőburkolatok felfogó tengelyét (10).
- Kenje olajjal a fűrészláncot.

A fűrészlánc felszerelése és eltávolítása (D - F ábra)

Figyelem! Mindig viseljen védőkesztyűt, amikor a felszereli vagy eltávolítja a fűrészláncot. A fűrészlánc éles, és még akkor is megvághatja a felhasználót, ha álló helyzetben van.

Eltávolítás

- Tegye a fűrész egy vízszintes, stabil felületre.
- Lazítsa meg az anyákat (11) a szerelőkulccsal és távolítsa el.
- Távolítsa el a lánckerék fedelet (5).
- Nyissa ki a fogantyúkat (2). Húzza el az útból a felső védőburkolatot (3).
- Tolja be a vezetőpajzsot (7) a fűrészlánc (8) feszítésének csökkentéséhez.
- Távolítsa el a régi fűrészláncot a csillagkerékről (12) és a vezetőpajzsról (7).

- Billentse ki a vezetőpajzsot és távolítsa el a készülékről.

Felszerelés

- Óvatosan tisztítsa meg a vezetőpajzsot (7).
- Húzza el az útból a felső védőburkolatot (3).
- Helyezze a vezetőpajzsot a fűrészre. Ellenőrizze, hogy a felfogó csapok (14) a pajzs vájatában (13) legyenek és a pajzs hátulja a rögzítő konzolhoz (15) érjen.
- Helyezze az új fűrészláncot a vezetőpajzs vájatába. Ellenőrizze, hogy a fűrészfogak a megfelelő irányba néznek. Megegyező irányba mutasson a motorházon, valamint a fűrészlánccon található nyíl. Vezesse a láncot a csillagkerékre.
- Húzza kifelé a vezetőpajzsot, így a lánc a csillagkerékre (12) illeszkedik.
- Szerelje vissza a lánckerék fedelet (5) és az anyákat (11).
- Húzza szorosra az anyákat (11) a szerelőkulcs segítségével.

A lánc feszességének ellenőrzése és beállítása (D ábra)

Használat előtt és működés közben 10 percenként ellenőrizze a lánc feszességét.

- Ellenőrizze a lánc feszességét. A fűrészlánc (8) akkor van jól megfeszítve, ha a hüvelyk és középső ujj segítségével enyhe erővel, 3 mm-re tudja elemelni a vezetőpajzstól, majd ez után visszacsapódik. A lánc (8) a pajzs (7) alsó részén nem lóghat be.

A lánc megfeszítéséhez:

- Lazítsa meg az anyákat (11). A láncfeszítő berendezés automatikusan beállítja a fűrészláncot megfelelő feszességre.
- Ha a láncfeszesség megfelelő, húzza szorosra az anyákat (11).

Figyelem! Soha ne állítson a lánc feszességén rögtön a munkavégzés befejezése után. Hagyja a fűrészláncot lehűlni. Ha rögtön a munkavégzés befejezése után állít a lánc feszességén, ez lehülés alatt a lánc túlfeszítését eredményezi. Továbbá a túlfeszített lánc használata túlzott kopáshoz vezet, valamint a pajzs és a lánc élettartamát jelentősen csökkenti. Valamint a készülék teljesítmény csökkenését eredményezi.

Figyelem! Ha új a láncfűrész, az első két órás használat alatt rendszeresen ellenőrizze a lánc feszességét (miután kikapcsolta a készüléket és a hálózati csatlakozót leválasztotta az áramforrásról), mivel az új lánc egy kissé megnyúlhat.

A készülék szállítása

- Mindig zárt helyzetű védőburkolattal szállítsa a fűrész.

A készülék tárolása

- Ha hosszabb ideig nem használja a készüléket, kenje meg az összes fém alkatrészt olajjal.
- A készüléket száraz, biztonságos, gyermekek elől elzárt helyen tárolja.

Környezetvédelem



Elkülönített begyűjtés. Ezt a készüléket el kell különíteni a normál háztartási hulladéktól.

Egy napon, mikor készüléke eléri technikai élettartamának végét, vagy nincs további szüksége rá, gondoljon a környezetvédelemre. A terméket a normál háztartási hulladéktól elkülönítve kell megsemmisíteni.



Az elhasznált termékek és csomagolások elkülönített begyűjtése lehetővé teszi, ezek újrahasznosítását. Újrahasznosított vagy újra feldolgozott anyagok segítségével a környezetszennyezés, illetve a nyersanyagok iránti igény nagymértékben csökkenthető.

A helyi előírások rendelkezhetnek az elektromos készülékek háztartási hulladéktól elkülönített begyűjtéséről, helyhatósági hulladéklerakó helyeken vagy a kereskedők által új termék megvásárlásakor.

Black & Decker termékeire az élettartamuk lejártával visszavételi lehetőséget kínál. Ez a szolgáltatás ingyenes. Ha igénybe veszi ezt a szolgáltatást, kérjük, juttassa el készülékét a legközelebbi Black & Decker szervizbe, melyekről a Magyarországi Képviselőnél érdeklődhet.

A szervizzel kapcsolatban a következő Internet oldalon is felvilágosítást kaphat: www.2helpU.com.

Műszaki adatok

		GK1000	GK1050
Feszültség	V_{AC}	230	230
Felvett teljesítmény	W	550	600
Üresjáratú láncsebesség	m/s	2,3	2,3
Vágás kapacitás	mm	Ø25-100	Ø25-100
Súly	kg	3	3

EU-TANÚSÍTÁS



GK1000 / GK1050

A Black & Decker tanúsítja, hogy ezek az elektromos szerszámok megfelelnek a következő irányelveknek és szabványoknak: 98/37/EC, 89/336/EEC, EN 60745, EN 55014, EN 61000, EN 60335, 2000/14/EC, Láncfűrész < 600 kW, függelék V.

Hangnyomásszint, 2000/14/EC szerint:

Hangnyomásszint L_{PA}	84 dB (A)
Hangteljesítmény szint L_{WA}	105 dB (A)
Súlyozott effektív rezgés gyorsulás EN 60745 szerint	3 m/s ²

Kevin Hewitt
Director of Consumer
Engineering
Spennymoor, County Durham
DL16 6JG, United Kingdom
1-6-2005

ALLIGATOR a Black & Decker Corporation bejegyzett védjegye.

Az ALLIGATOR logo Black & Decker Corporation védjegye.

Garancia határozat

A következő meghibásodások esetén a garancia kizárt:

- Elhasznált, illetve károsodott kések, és a hálózati kábel. Azok az alkatrészek, amelyek a normál használat során elkopnak.
- Azok a meghibásodások, amelyek a szakszerűtlen kezeléssel eredtek.
- Azok a hibák, amelyek a kezelési útmutató be nem tartásából eredtek.

Kizárólag csak eredeti Black & Decker tartozékok és alkatrészek alkalmazhatók. Ellenkező esetben teljesítménycsökkenés léphet fel, és a gép elveszti a garanciát. Ha garanciális igénye van, feltétlenül mellékelje a jótállási jegyet és a vásárlási okmányokat (számlát).

BLACK & DECKER GARANCIÁLIS FELTÉTELEK

Gratulálunk Önnek ennek az értékes Black & Decker készülék megvásárlásához.

Azon termékeinkre, amelyet fogyasztói használat keretében háztartási, hobby célra vásárolnak **24 hónap jótállást biztosítunk.**

A termék iparszerű használatra nem alkalmas!

A jótállás a fogyasztó törvényből eredő jogait nem érinti.

1) **Black & Decker** kötelezettséget vállal arra, hogy a garanciális javításokat a **49/2003. (VII. 30.) GKM** és a **151/2003 (IX.22.) sz. Korm. rend.** szerint végzi.

- a) A fogyasztó jótállási igényét a jótállási jeggyel érvényesítheti, ezért azt őrizze meg.
- b) Vásárláskor az eladónak a garanciakártyán fel kell tüntetnie a vásárlás időpontját, a termék típusát vagy termékkódját, a kereskedés nevét, címét pedig a jótállási jegyre rá kell bélyegezni. Ennek alapján szerez jogosultságot a vevő a garancia időn belüli ingyenes garanciális javításra.
- c) Jótállási javítást csak érvényes jótállási jegy alapján végezhetnek a kijelölt szervizek.
- d) A jótállási jegyen történt bármilyen javítás, törlés vagy átírás, valótlan adatok bejegyzése, a jótállási jegy érvénytelenségét vonja maga után.
- e) Elveszett jótállási jegyet csak a vásárlási számla felmutatásával, térítés ellenében tudunk pótolni!
- f) A jótállási jegy szabálytalan kiállítása vagy a fogyasztó részére történő átadásának elmaradása nem érinti a jótállási kötelezettségvállalás érvényességét.

2) Nem terjed ki a garancia:

- a) Ha a hiba rendeltetésellenes használat, átalakítás, szakszerűtlen kezelés, helytelen tárolás, elemi kár vagy egyéb, vásárlás után keletkezett okból következett be.
(A rendeltetéssel ellentétes használat elkerülése céljából a termékhez magyar nyelvű vásárlói tájékoztatót mellékelünk és kérjük, hogy az abban foglaltakat saját érdekében tartsa be!)
- b) Az olyan károsodásokra, amelyek a szerszámok iparszerű (professzionális), közületi, valamint kölcsönzési felhasználása miatt keletkeztek.
- c) Azon alkatrészekre, amelyeknél a meghibásodás garanciaidőn belül a helyes kezelés, karbantartás szerinti rendeltetészerű üzemeltetés mellett az alkatrészek természetes elhasználódása, kopása következtében állt elő. *(ezek a következők: megmunkáló szerszámok pl. vágószerszám, fűrészlánc, fűrészlap, gyalukés stb. továbbá: meghajtósíj, csapágy, szénkefe, csillagkerék kpl.)*

- d) A készülék túlterhelése miatt jelentkező hibákra, amelyek a hajtómű meghibásodásához, vagy egyéb ebből adódó károkhoz vezetnek.
- e) A termék nem hivatalos szervizben történt javításából eredő hibákra.
- f) Az olyan károsodásokra, amelyek nem eredeti Black & Decker kiegészítő készülékek és tartozékok használatából adódnak.

3) **A fogyasztó** a kijavítás iránti igényét a forgalmazónál, illetve a jótállási jegyen feltüntetett javítószolgálatnál érvényesítheti.

- Meghosszabbodik a jótállási idő a kijavítási idő azon részével, amely alatt a fogyasztó a terméket nem tudta rendeltetészerűen használni.
- A jótállási és szavatossági jogok érvényesíthetőségének határidején belül a terméknek vagy jelentősebb részének kicserélése (kijavítása) esetén a kicserélt (kijavított) termékre (termékrészre) 12 hónap jótállást biztosítunk.
Ezek a következők: motor illetve állórész, forgórész, elektronika.
- Ha a fogyasztási cikk a vásárlástól (üzembe helyezéstől) számított három munkanapon belül meghibásodik, a fogyasztó kérheti annak kicserélését feltéve, hogy a meghibásodás a rendeltetészerű használatot akadályozza.
Ha a csere nem lenne lehetséges, műszakilag hasonló készülék kerül felajánlásra, vagy visszafizethető a vételár.

Amennyiben a hiba keletkezése, ténye, jellege, (pl. rendeltetésellenes használat, stb.) miatt vita merül fel, a Fogyasztó szakvéleményt kérhet a Fogyasztóvédelmi Főfelügyelőségtől. A szakvélemény térítésköteles és nem kötelező érvényű a Forgalmazó számára.

4) **Garanciális javítás esetén** a szerviznek a garanciakártyán az alábbi adatokat kell feltüntetnie:

- a garanciális igény bejelentésének dátumát,
- a hiba rövid leírását,
- a javítás módját és időtartamát,
- a készülék visszaadásának időpontját,
- javítás időtartamával meghosszabbított új garanciaidőt.

5) **Arra törekszünk, hogy szervizhálózatunkon** keresztül kiváló javítószolgáltatást, zökkenőmentes alkatrészellátást, és széles tartozékpalettát biztosítsunk.

6) **A fogyasztót a Polgári Törvénykönyvről szóló 1959. évi IV. törvény 306-310. §-ában, valamint a 49/2003. (VII. 30.) GKM** rendeletben meghatározott jogok illetik meg.

Gyártó:
Black & Decker GmbH
D – 65510 Idstein/Ts
Black & Decker str. 40.

Importőr/ Forgalmazó:
Erfaker Kft.
1158. Budapest,
Késmárk u. 9.

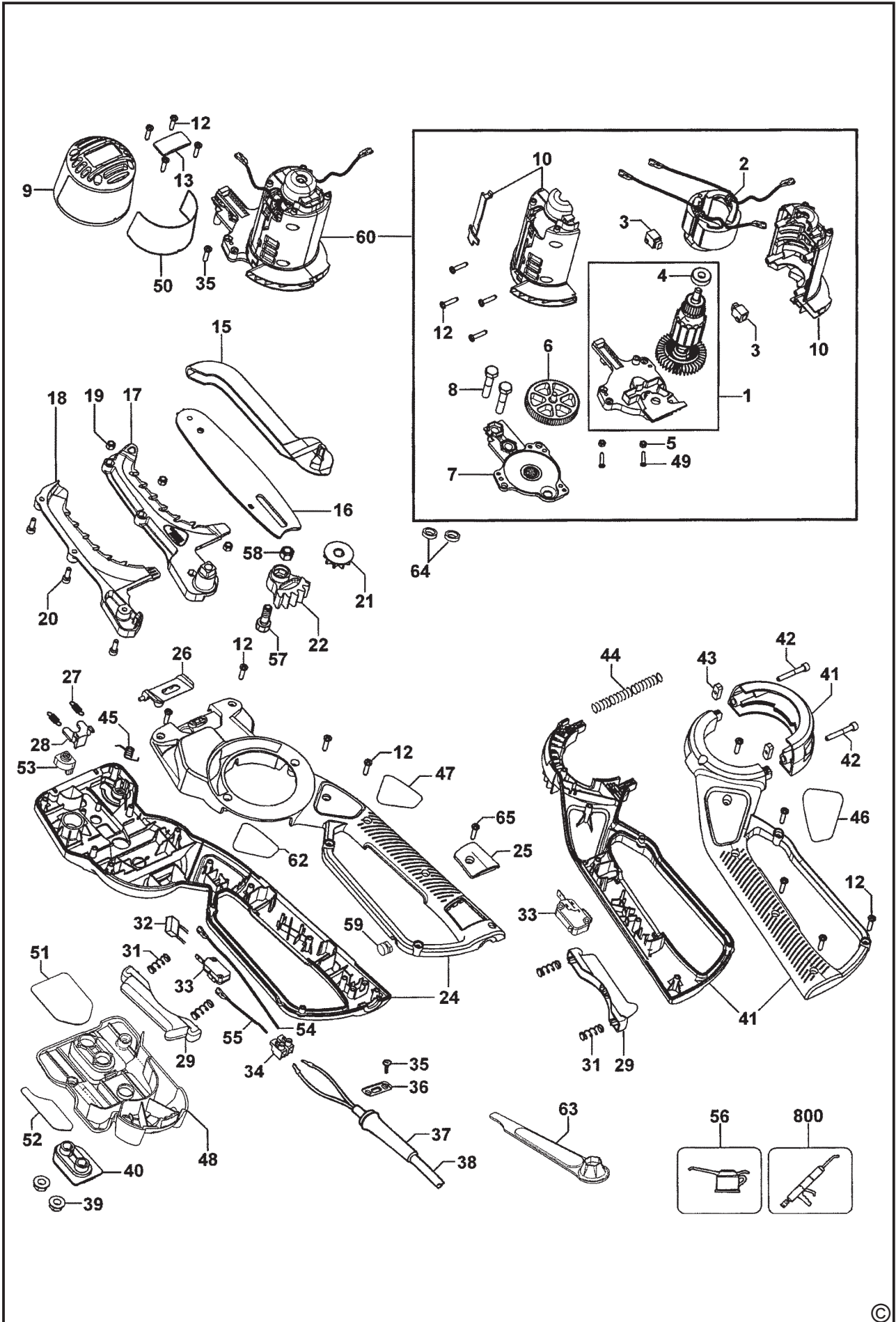
BLACK & DECKER ORSZÁGOS SZERVÍZHÁLÓZAT

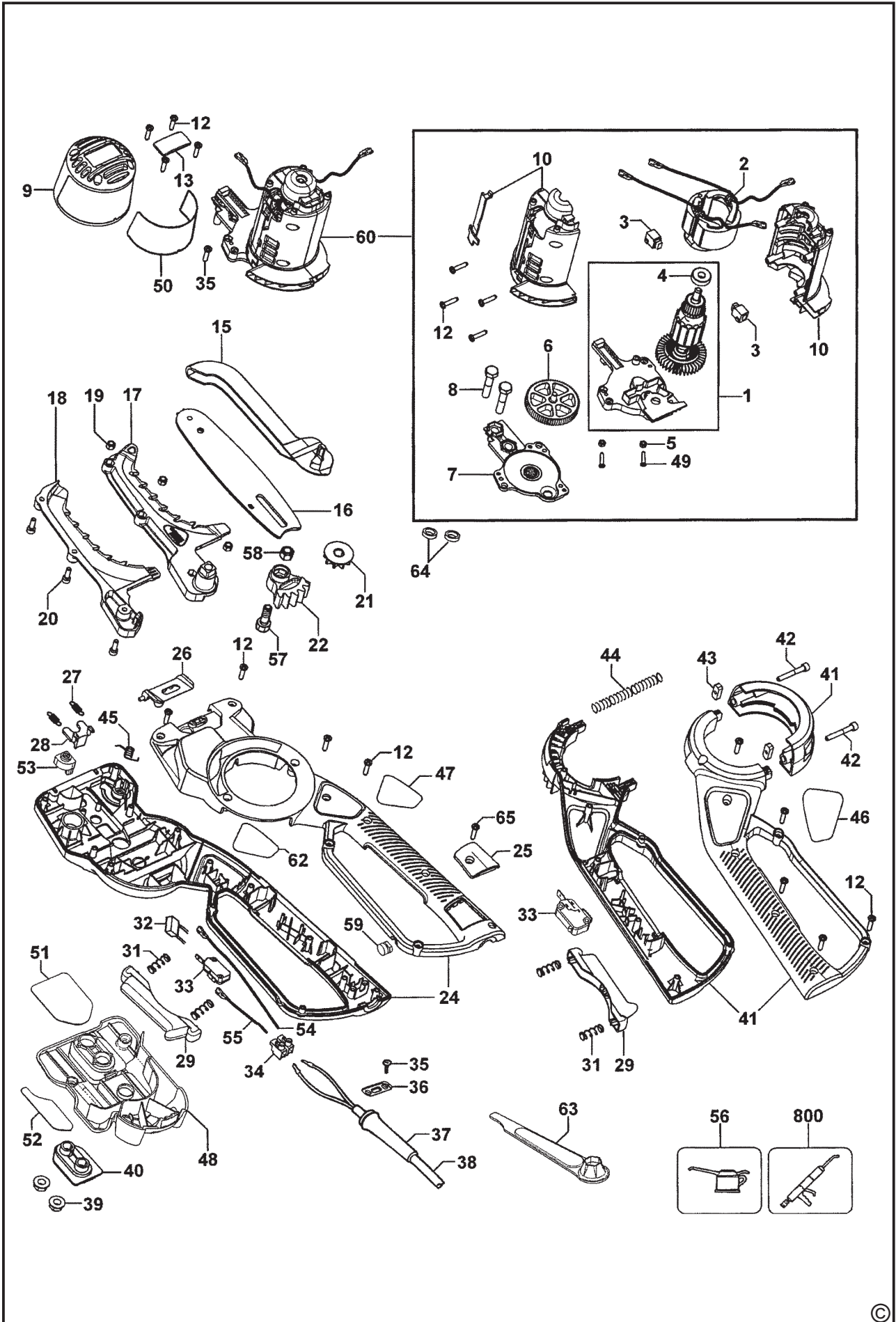
**Black & Decker KÖZPONTI
MÁRKASZERVIZ
ROTEL KFT
1163 Budapest
(Sashalom) Thököly út 17.
Tel/Fax: 403-2260
404-0014**

Black & Decker GmbH
Magyarországi Ker. Képviselet
1016 Budapest
Galeotti u. 5.
Tel.: 214-0561
Fax: 214-6935

IMPORTŐR:
ERFAKER KFT
1158 Budapest
Késmárk u.9.
Tel./fax: 417-6801

Város	Szervizállomás	Cím	Telefon
Baja	Mofüker Kft.	6500, Szegedi út 9.	79/323-759
Cegléd	Megatool Kft.	2700, Széchenyi út 4.	53/311-284
Debrecen	Spirál ,96 Kft.	4024, Nyugati út 5-7.	52/442-198
Dorog	Tolnai Szerszám Kft.	2510, Heine u.8.	33/431-679
Hajdúböszörmény	Villforr szerszámüzlet	4220, Balthazár u. 26.	52/561-135
Kaposvár	Kaposvári Kiszérvizelő	7400, Fő u.30.	82/318-574
Kecskemét	Németh József	6000, Jókai u.25.	76/324-053
Kiskunfélegyháza	Elektro-Mercator	6100, Kossuth u.16.	76/462-058
Nagykanizsa	Új-Technika Kft.	8800, Teleki út 20.	93/310-498
Nyíregyháza	Charon Trade	4040, Kállói út 85/b	42/460-154
Nyíregyháza	Tóth Kiszérvizelő	4040, Vasgyár u.2/f	42/504-082
Pécs	Elektrió Kft.	7623, Szabadság u.28.	72/555-657
Sopron	Profi I Motor Bt.	9400, Baross út 12.	99/511-626
Szeged	Csavarker szerszámüzlet	6721, Brüsszeli krt.16.	62/422-395
Szeged	Edison Üzlet-Szerviz	6722, Török u.1/a	62/426-833
Székesfehérvár	Kiszérvizelő Bt.	8000, Széna tér 3.	22/340-026
Szolnok	WALTEX- DUÓ Kft.	5000, Ady Endre út 39	56/376-841
Szombathely	Rotor Kft.	9700, Vasút u.29.	94/317-579
Tápiószecső	Ács Imre	2251, Pesti út 46.	29/446-615
Zalaegerszeg	Taki-Tech Szerviz	8900, Pázmány Péter u.1.	92/311-693





CZ ZÁRUČNÍ LIST

PL KARTA GWARANCYJNA

H JÓTÁLLÁSI JEGY

SK ZÁRUČNÝ LIST



**BLACK &
DECKER**®

CZ měsíců
H hónap

24

PL miesiący
SK mesiacov

CZ	Výrobní kód	Datum prodeje	Razítko prodejny Podpis
H	Gyári szám	A vásárlás napja	Pecsét helye Aláírás
PL	Numer seryjny	Data sprzedaży	Stempel Podpis
SK	Číslo série	Dátum predaja	Pečiatka predajne Podpis

(CZ)

Adresy servisu
Band Servis
Klásterského 2
CZ-14300 Praha 4
Tel.: 244 403 247
Fax: 241 770 167

Band Servis
K Pasekám 4440
CZ-76001 Zlín
Tel.: 577 008 550/551
Fax: 577 008 559
<http://www.bandservis.cz>

(H)

Black & Decker Központi
Garanciális-és Márkaszerviz
1163 Budapest
(Sashalom) Thököly út 17.
Tel.: 403-2260
Fax: 404-0014

(PL)

Adres serwisu centralnego
ERPATECH
ul. Obozowa 61
01-418 Warszawa
Tel.: 022-8620808
Fax: 022-8620809

(SK)

Adresa servisu
Band Servis
Paulínska ul. 22
SK-91701 Trnava
Tel.: 033/55 11 063
Fax: 033/55 12 624

(CZ) Dokumentace záruční opravy

(PL) Przebieg napraw gwarancyjnych

(H) A garanciális javítás dokumentálása

(SK) Záznamy o záručných opravách

CZ	Číslo	Datum příjmu	Datum zakázky	Číslo zakázky	Závada	Razítko Podpis
H	Sorszám	Bejelentés időpontja	Javítási időpont	Javítási munkalapszám	Hiba jelleg oka	Pecset Aláírás
	Jótállás új határideje					
PL	Nr.	Data zgłoszenia	Data naprawy	Nr. zlecenia	Przebieg naprawy	Stempel Podpis
SK	Číslo dodávky	Dátum nahlásenia	Dátum opravy	Číslo objednávky	Popis poruchy	Pečiatka Podpis