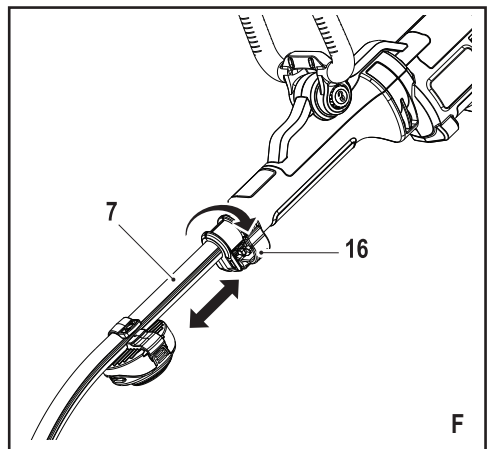
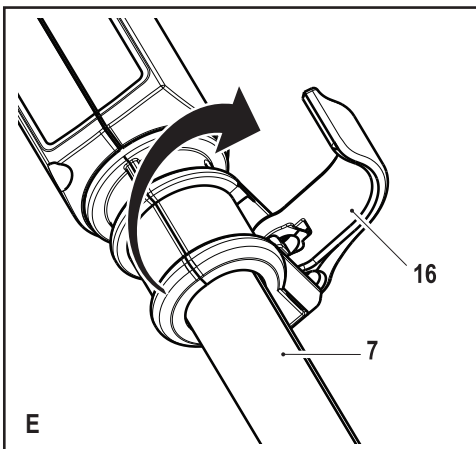
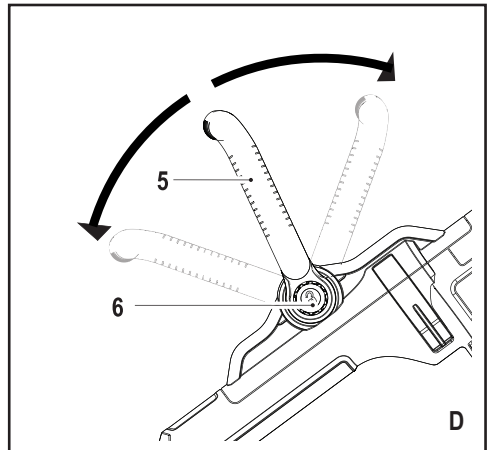
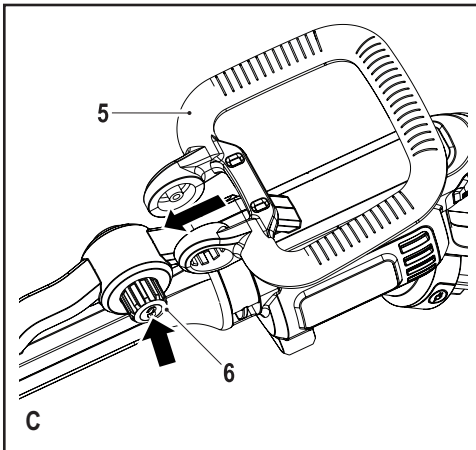
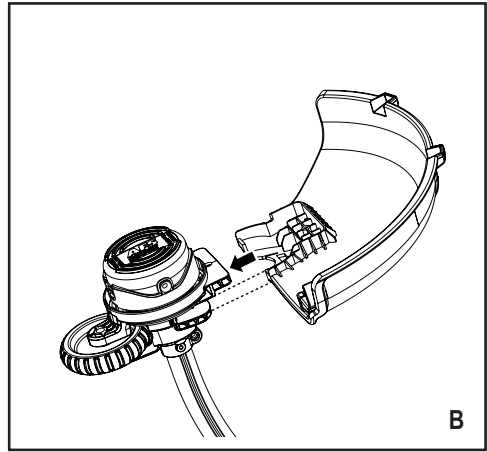
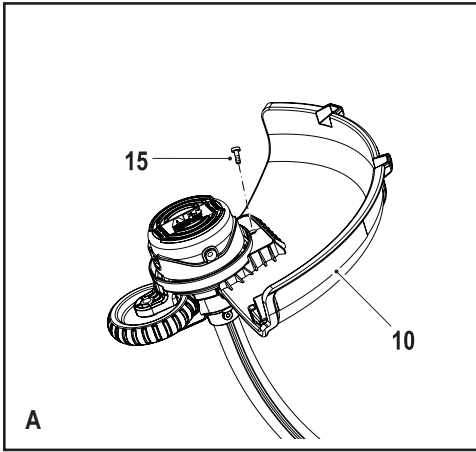


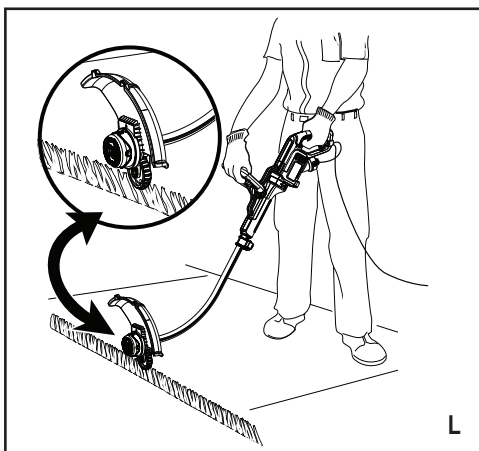
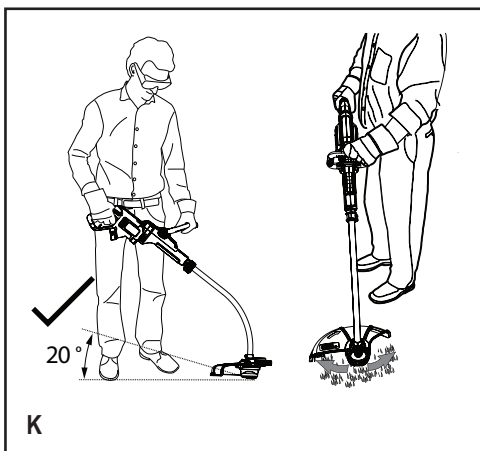
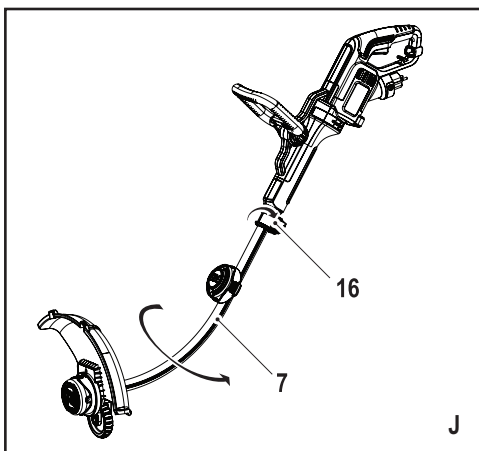
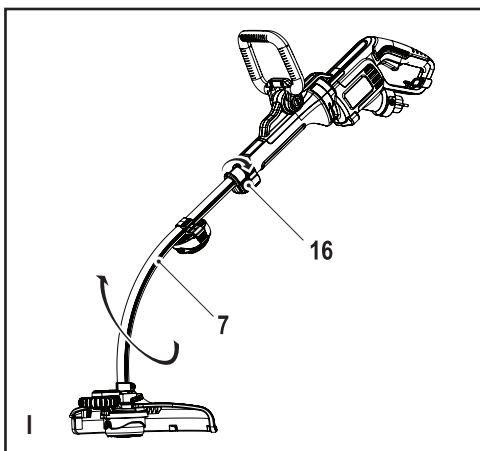
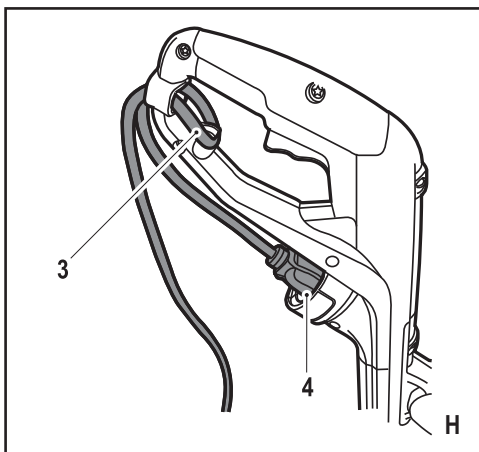
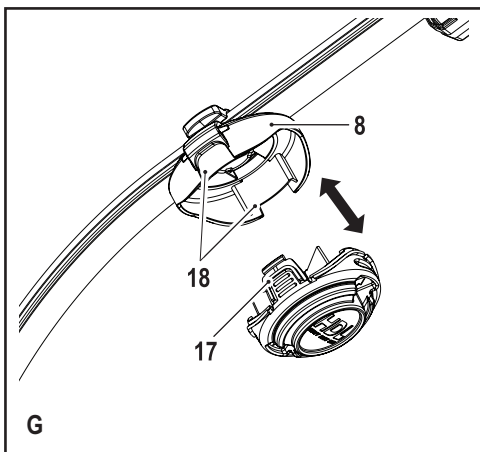
370718-18 BLT

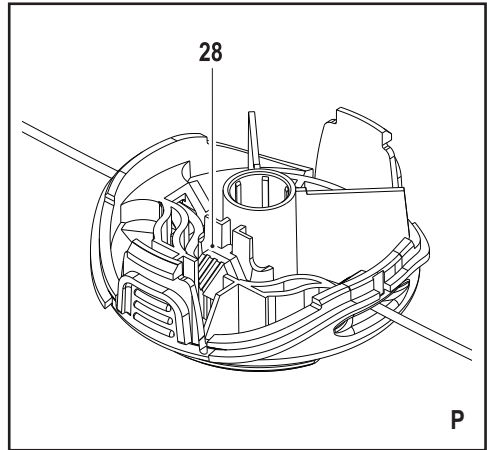
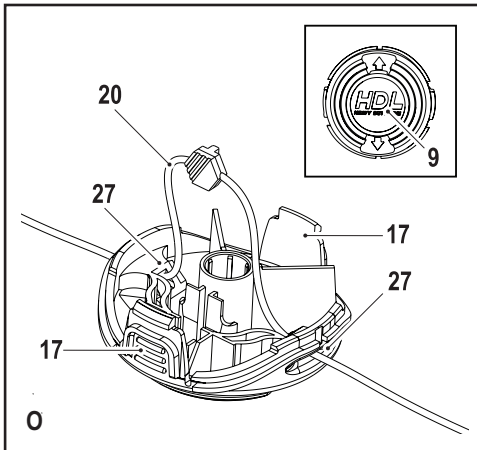
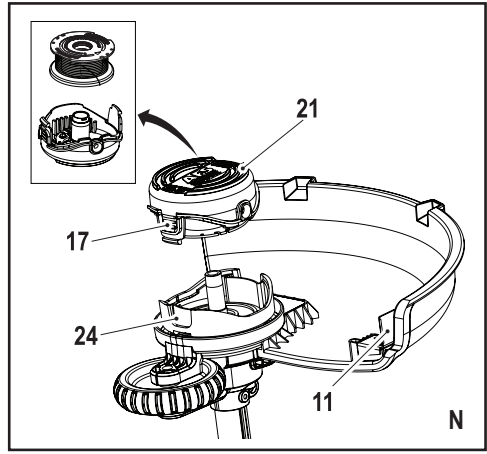
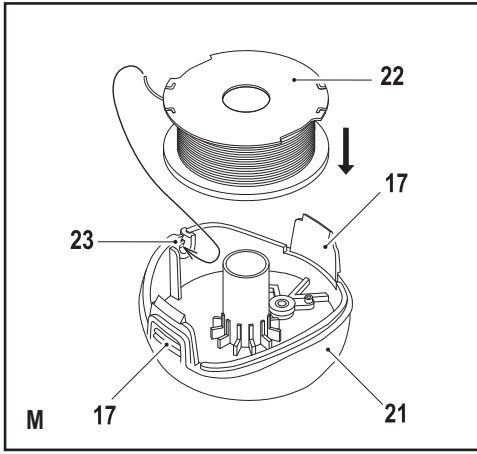
[www.blackanddecker.eu](http://www.blackanddecker.eu)

**GL933**

<b>Eesti keel</b>	<b>(Originaaljuhend)</b>	<b>6</b>
<b>Lietuvių</b>	<b>(Originalios instrukcijos vertimas)</b>	<b>15</b>
<b>Latviešu</b>	<b>(Tulkojums no rokasgrāmatas oriģinālvalodas)</b>	<b>24</b>
<b>Русский язык</b>	<b>(Перевод с оригинала инструкции)</b>	<b>33</b>







**Kasutusotstarve**

Trimmer BLACK+DECKER™ GL933 on mõeldud haljasalade servade kärpimiseks ja viimistlemiseks ning rohu niitmiseks kitsastes kohtades. See seade on mõeldud ainult laiatarbekasutuseks.

**Ohutuseeskirjad**

**Hoiatus!** Võrgutoitega seadmete kasutamisel tuleb alati rakendada põhilisi ohutusabinõusid, sh allpool tooduid, et vähendada tulekahju, elektrilöögi, kehavigastuse ja materiaalse kahju tekkimise ohtu.

**Hoiatus!** Seadme kasutamisel tuleb järgida ohutuseeskirju. Enda ja läheduses viibijate ohutuse tagamiseks lugege palun see juhend enne seadme kasutamist läbi. Palun hoidke juhend hilisemaks kasutamiseks alles.

- ◆ Enne seadme kasutamist lugege kogu kasutusjuhend hoolikalt läbi.
- ◆ Selles kasutusjuhendis on kirjeldatud seadme ettenähtud otstarvet. Mis tahes tarvikute või lisaseadmete kasutamine või seadme kasutamine viisil, mida selles kasutusjuhendis ei soovitata, võib põhjustada kehavigastuse ohtu.
- ◆ Hoidke see kasutusjuhend hilisemaks kasutamiseks alles.

**Seadme kasutamine**

Olge seadme kasutamisel alati ettevaatlik.

- ◆ Kandke alati kaitseprille.
- ◆ Mitte kunagi ärge lubage kasutada seadet lastel ega neil inimestel, kes ei ole kasutusjuhendiga tutvunud.
- ◆ Ärge laske lastel ega loomadel tulla tööpiirkonna lähedale ega puudutada tööriista või juhet.
- ◆ Seadme kasutamisel laste läheduses on vajalik hoolikas järelevalve.
- ◆ See seade ei ole mõeldud ilma järelevalveta kasutamiseks alaealiste või füüsiliselt nõrkade isikute poolt.
- ◆ Seadmega ei tohi mängida.
- ◆ Kasutage seadet ainult päevavalguses või hea kunstvalgustuse juures.
- ◆ Kasutage seadet ainult kuivas kohas. Ärge laske seadmel saada märjaks.
- ◆ Ärge kastke seadet vette.
- ◆ Ärge avage korpust. Selle sees ei ole kasutaja poolset hooldust vajavaid osi.

- ◆ Ärge kasutage seadet plahvatusohtlikus keskkonnas, näiteks tuleohtlike vedelike, gaaside või tolmu läheduses.
- ◆ Et vähendada pistikute ja juhtmete kahjustamise ohtu, ärge tõmmake pistiku voluvõrgust eemaldamiseks kunagi juhtmest.

### Kõrvalseisjate ohutus

- ◆ Ärge lubage seadet kasutada lastel ega piiratud füüsiliste, sensoorsete või vaimsete võimetega, samuti puudulike kogemuste ja teadmistega isikutel, kes ei ole tutvunud juhendiga. Seadme kasutaja vanus võib olla kohalike eeskirjadega piiratud.
- ◆ Ärge kunagi kasutage seadet, kui inimesed, eriti lapsed või koduloomad on lähedal.

### Vibratsioon

Tehnilistes andmetes ja vastavusdeklaratsioonis sisalduvad deklareeritud vibratsioonitasemed on mõõdetud vastavalt standardis EN50636 kirjeldatud standardsele katsemeetodile ning neid võib kasutada tööriistade võrdlemiseks. Deklareeritud vibratsioonitaset võib kasutada ka kokkupuute esmaseks hindamiseks.

**Hoiatus!** Elektritööriista tegelikul kasutamisel võib vibratsioon erineda deklareeritud väärtusest, sõltuvalt tööriista kasutamise viisidest.

Vibratsioonitase võib tõusta üle deklareeritud taseme.

Vibratsiooniga kokkupuute hindamisel selleks, et määrata kindlaks direktiiviga 2002/44/EÜ nõutud meetmed töökohal elektritööriistu kasutavate isikute kaitsmiseks, tuleb võtta arvesse tegelikke kasutustingimusi ja tööriista kasutamise viisi, sealhulgas töötsükli kõiki osi, näiteks lisaks reaalse kasutamise ajale ka neid aegu, mil tööriist on välja lülitatud või töötab tühijooksul.

### Muud ohud.

Kui kasutate tööriista, mida pole hoiatustes märgitud, võivad tekkida täiendavad ohud. Need ohud võivad tekkida valesti kasutamise, pikemaajalise kasutamise jne tõttu.

Ka asjakohaste ohutusnõuete järgimisel ja turvaseadeldiste kasutamisel ei saa teatud ohte vältida. Need on järgmised.

- ◆ Liikuvate osade puudutamisest põhjustatud vigastused.
- ◆ Detailide, terade või tarvikute vahetamisel tekkivad vigastused.

- ◆ Tööriista pikaajalisest kasutamisest põhjustatud vigastused. Tööriista pikemaajalisel kasutamisel tehke regulaarselt puhkepause.
- ◆ Kuulmiskahjustused.
- ◆ Tööriista kasutamisel (näiteks puidu, eriti tamme, kase ja MDF-plaatide töötlemisel) tekkiva tolmu sissehingamisest põhjustatud terviseohud.

### **Pärast kasutamist**

- ◆ Kui seadet ei kasutata, tuleb see panna hoiule kuiva ja hea ventilatsiooniga kohta, kuhu lastel puudub juurdepääs.
- ◆ Lapsed ei tohi hoiule pandud seadmetele ligi pääseda.
- ◆ Kui seadet hoitakse või transportitakse sõidukis, siis tuleb see panna pagasiruumi või kinnitada nii, et takistada selle liikumist kiiruse või suuna ootamatul muutumisel.

### **Kontrollimine ja parandustööd**

- ◆ Enne seadme kontrollimist, puhastamist või hooldustööde teostamist ja pärast kasutamist eemaldage pistik voluvõrgust.

- ◆ Enne kasutamist veenduge, et seade pole kahjustunud ja sel puuduvad katkised osad. Kontrollige, et poleks purunenud osi ega muid asjaolusid, mis võivad mõjutada seadme kasutamist.
- ◆ Ärge kasutage seadet, kui mõni selle osa on kahjustunud või katki.
- ◆ Kahjustunud või katkised osad peab asendama või parandama volitatud remonditöökoda.
- ◆ Ärge kunagi üritage eemaldada ega vahetada muid osi peale nende, mis on kindlaks määratud selles kasutusjuhendis.

### **Pikenduskaabli kasutamine**

Kasutage alati ainult tunnustatud pikenduskaablit, mis sobib laadija sisendvõimsusega (vt tehnilisi andmeid). Pikenduskaabel peab sobima välitingimustes kasutamiseks ja olema vastavalt märgistatud. Toote jõudlus säilib, kui kasutate kuni 30 m pikkust 1,5 mm<sup>2</sup> pikenduskaablit HO-5VV-F. Enne kasutamist veenduge, et pikenduskaabel pole kahjustatud ega kulunud. Vahetage kahjustatud või defektne pikenduskaabel välja.



Kui kasutate kaablrulli, kerige see alati täielikult lahti.

## Täiendavad ohutusjuhised murutrimmerite kohta

**Hoiatus!** Pärast mootori väljalülitamist pöörlevad lõikedetailid edasi.

- ◆ Tehke endale selgeks seadme juhtseadeldised ja õiged töövõtted.
- ◆ Enne kasutamist kontrollige, et toite- ja pikendusjuhtmel ei oleks kahjustusi ega vananemise ja kulumise märke. Kui juhe kahjustub kasutamise ajal, eemaldage see kohe vooluvõrgust. **ÄRGE PUUDUTAGE JUHET ENNE SELLE VOOLUVÕRGUST EEMALDAMIST.**
- ◆ Ärge kasutage seadet, kui juhtmed on kahjustunud või kulanud.
- ◆ Kandke jalalabade kaitsmiseks tugevaid kingi või saapaid.
- ◆ Kandke jalgade kaitsmiseks pikki pükse.
- ◆ Enne seadme kasutamist kontrollige, et niidetaval alal poleks oksa, kive, traate ega muid takistusi.
- ◆ Kasutage seadet ainult püstiasendis, nii et lõikejõhv on maapinna lähedal. Mitte kunagi ärge lülitage seadet sisse mingis muus asendis.
- ◆ Liikuge seadet kasutades aeglaselt. Olge ettevaatlik, sest värskelt niidetud rohi on niiske ja libe.
- ◆ Ärge töötage järskudel kallakutel. Töötage kallaku suhtes risti, mitte üles-alla.
- ◆ Mitte kunagi ärge ületage töötava seadmega kruusaga kaetud teeradu ega teid.
- ◆ Mitte kunagi ärge puudutage töötava seadme lõikejõhvi.
- ◆ Ärge pange seadet enne käest, kui lõikejõhv on täielikult peatunud.
- ◆ Kasutage ainult sobivat tüüpi lõikejõhvi. Mitte kunagi ärge kasutage metallist lõikejõhvi ega õngetamiili.
- ◆ Olge ettevaatlik, et mitte puudutada jõhvilõiketera.
- ◆ Jälgige, et toitejuhe asuks lõikejõhvist eemal. Teadke alati, kus juhe asub.

- ◆ Hoidke käsi ja jalgu alati löikejõhvist eemal, eriti mootori sisselülitamisel.
- ◆ Enne seadme kasutamist ja iga kord pärast millegi vastu minemist kontrollige, et seadmel poleks kulumise ega kahjustumise märke, ning vajadusel parandage seade.
- ◆ Mitte kunagi ärge kasutage seadet, mille kaitsekatted on kahjustunud või puuduvad.
- ◆ Olge ettevaatlik, et end mitte vigastada löikejõhvi lõikamiseks trimmerile kinnitatud seadeldisega. Pärast löikejõhvi pikendamist viige seade enne selle sisselülitamist alati tagasi tavalisse töoasendisse.
- ◆ Hoolitsege alati selle eest, et ventilatsioonivad oleksid puhtad.
- ◆ Ärge kasutage murutrimmerit (servatrimmerit), kui juhtmed on kahjustunud või kulunud.
- ◆ Hoidke pikendusjuhtmed löikedetailidest eemal.

## Seadmel olevad sildid

Seadmel on toodud järgmised piktogrammide koos kuupäevakoodiga.



Lugege enne kasutamist juhendit.



Kandke seadme kasutamisel kaitseprille.



Kandke seadme kasutamisel sobivaid kuulmiskaitsevahendeid.



Enne kahjustunud juhtme kontrollimist eemaldage alati pistik vooluvõrgust. Ärge kasutage kahjustunud juhtmega trimmerit.



Olge ettevaatlik õhkupaiskuvate esemete suhtes. Hoidke kõrvalised isikud löikepiirkonnast eemal.



Ärge hoidke seadet vihma ega suure niiskuse käes.



Direktiivile 2000/14/EÜ vastav helivõimsus.

## Elektriohutus



See seade on topeltisolatsiooniga, mistõttu pole maandusjuhe vajalik. Veenduge alati, et toitepinge vastab andmesildile märgitud väärtusele.

- ◆ Kui toitejuhe on kahjustunud, tuleb lasta see ohutuse tagamiseks tootjal või BLACK+DECKERi volitatud teeninduskeskusel välja vahetada.
- ◆ Elektriohutuse suurendamiseks võib kasutada tundlikku 30 mA rikkevoolukaitset.

### Osad

Sellel seadmel on järgmised osad või mõned neist.

1. Toitelüliti
2. Käepide
3. Juhtmehoidik
4. Voolusisend
5. Lisakäepide
6. Reguleerimisnupp
7. Toru
8. Varupooli hoidik
9. HDL-kate
10. Kaitsekate
11. Jõhvilõiketera
12. Pooli korpus
13. Lõikejõhv
14. Servaratas

### Kokkupanemine

**Hoiatus!** Enne kokkupanemist veenduge, et tööriist on välja lülitatud ja vooluvõrgust eemaldatud.

#### Kaitsekatte paigaldamine (joonised A ja B)

- ◆ Eemaldage kruvi (15) kaitsekatte (10) küljest.
- ◆ Asetage kaitsekate (10) tööriista külge, nagu joonisel näidatud.
- ◆ Suruge kaitsekate, kuni see klõpsatusega kohale asetub.

- ◆ Kinnitage kaitsekate kruviga.
- ◆ Pingutage kruvi.

**Hoiatus!** Ärge kunagi kasutage tööriista ilma korralikult paigaldatud kaitsekatteta.

#### Lisakäepideme kinnitamine (joonis C)

- ◆ Hoidke korpuse küljel asuvat reguleerimisnupu (6) all.
- ◆ Lükake lisakäepide (5) oma kohale reguleerimisnupu (6) kohal.

**Hoiatus!** Veenduge, et nupu hambad paiknevad õigesti käepidemes asuvates avades ja käepide on kindlalt kinni.

#### Lisakäepideme asendi reguleerimine (joonis D)

Lisakäepidet (5) saab reguleerida, et tagada optimaalne tasakaal ja mugavus.

- ◆ Vajutage käepideme vasakul küljel olev reguleerimisnupp (6) alla.
- ◆ Pöörake lisakäepide (5) sobivasse asendisse.
- ◆ Vabastage reguleerimisnupp (6).

**Hoiatus!** Veenduge, et nupu hambad paiknevad õigesti käepidemes asuvates avades ja käepide on kindlalt kinni.

#### Tööriista kõrguse reguleerimine (joonis E, F)

Sellel tööriistal on teleskoopmehhanism, mis võimaldab seada selle kõrguse mugavaks. Võimalikke kõrgusi on mitu.

Kõrguse seadistamiseks toimige järgmiselt.

- ◆ Vabastage kõrguse reguleerimise lukustusklamber (16).
- ◆ Kõrguse reguleerimiseks tõmmake toru (7) õrnalt üles või alla.
- ◆ Sulgege kõrguse reguleerimise lukustusklamber (16).

#### Lõikejõhvi vabastamine

Transportimise ajaks on lõikejõhv kinnitatud teibiga pooli korpuse külge.

- ◆ Eemaldage teip, millega lõikejõhv on kinnitatud pooli korpuse (12) külge.

#### Pooli hoidmine, kui seda ei kasutata (joonis G)

Seadmel on kaks lõikesüsteemi:

- ◆ **AFS:** Ühe jõhvi automaatne etteanne kergeteks niitmise- ja kärpimistöodeks.
- ◆ **HDL:** Vastupidav kahe jõhvi lõikesüsteem kõrgema taimestikuga piirkondadele.

**Märkus!** HDL-pooli võib kasutada ainult niitmise- ja kärpimise režiimis.

Lõikesüsteemi, mida parasjagu ei kasutata, võib hoida varupooli hoidikus.

- ◆ Asetage pooli kattel olevad fiksaatorid (17) kohakuti varupooli hoidikus (8) olevate avadega (18).

- ♦ Suruge kate varupooli hoidiku peale, nii et see klõpsatusega kindlalt kohale asetub.

#### Seadme ühendamine vooluvõrku (joonis H)

- ♦ Ühendage toitesisend (4) sobiva pikendusjuhtme pistikupesaga.
- ♦ Juhtige juhe läbi juhtmehoidiku (3).
- ♦ Ühendage pistik elektrikontakti.

Seadmega ühendatud juhtme puhul: Enne pistiku ühendamist elektrikontakti veenduge, et juhe kulgeb läbi juhtmehoidiku.

**Hoiatus!** Pikenduskaabel peab sobima välitingimustes kasutamiseks.

#### Kasutamine

**Hoiatus!** Laske tööriistal töötada oma kiirusega. Ärge koormake tööriista üle.

#### Tööriista seadistamine niitmiseks või servade kärpimiseks (joonis I, J)

Tööriista võib kasutada niitmistrežiimis, nagu näidatud joonisel I, või üle haljasala või peenra serva ulatuva rohu kärpimiseks, nagu näidatud joonisel J.

#### Niitmistrežiim (joonis I)

Niitmiseks peab trimmeri pea olema joonisel I näidatud asendis. Kui see ei ole nii, toimige järgmiselt.

- ♦ Vabastage kõrguse reguleerimise lukustusklamber (16).
- ♦ Keerake toru (7) päripäeva.
- ♦ Kui lõikepea on tööasendis, sulgege kõrguse reguleerimise lukustusklamber (16).

**Märkus!** Toru pöörleb ainult ühes suunas.

**Märkus!** HDL-pooli võib kasutada niitmistrežiimis.

#### Kärpimisrežiim (joonis J)

Kärpimiseks peab trimmeri pea olema joonisel J näidatud asendis. Kui see ei ole nii, toimige järgmiselt.

- ♦ Vabastage kõrguse reguleerimise lukustusklamber (16).
- ♦ Keerake toru (7) vastupäeva.
- ♦ Kui lõikepea on tööasendis, sulgege kõrguse reguleerimise lukustusklamber (16).

**Märkus!** Toru pöörleb ainult ühes suunas.

#### Sisse- ja väljalülitamine

- ♦ Tööriista sisselülitamiseks vajutage toitelüliti (1).
- ♦ Tööriista väljalülitamiseks vabastage päästiku hoob.

**Hoiatus!** Mitte kunagi ärge püüdke lukustada päästiku hooba sisselülitatud asendis.

#### Soovitusi tõhusaks kasutamiseks

##### Üldist

- ♦ Optimaalse tulemuse saavutamiseks niitke ainult kuiva rohtu.

##### Niitmine

- ♦ Hoidke tööriista joonisel K näidatud viisil.
- ♦ Liigutage trimmerit kergelt küljelt küljele.
- ♦ Pika rohu niitmisel alustage kõrgemalt ja liikuge järk-järgult allapoole. Niitke väikeste koguste kaupa.
- ♦ Hoidke tööriista eemal kõvadest esemetest ja õrnadest taimedest.
- ♦ Niitmisel piki kõnniteid või muid abrasiivseid pinde ning kõvemate taimede puhul kulub lõikejõhv kiiremini ja seda tuleb sagedamini järele lasta.
- ♦ Kui tööriista kiirus langeb, vähendage koormust.

##### Servade kärpimine

Parimad tulemused saavutatakse üle 50 mm sügavuste servade puhul.

- ♦ Ärge kasutage tööriista servade moodustamiseks. Kasutage servade moodustamiseks servalabidat.
- ♦ Juhtige tööriista rattale toetatuna, nagu näidatud joonisel L.
- ♦ Madalamalt lõikamiseks kallutage kergelt tööriista.

##### Uue lõikejõhvi pooli paigaldamine (joonis M, N)

Lõikejõhvi varupooli saate osta BLACK+DECKERi edasimüüjalt (kat. nr A6482). Saadaval on ka komplektid, milles sisaldub kolm pooli lõikejõhviga (kat. nr A6486).

- ♦ Ühendage tööriist vooluvõrgust lahti.
- ♦ Hoidke fiksaatoreid (17) all ja eemaldage pooli kate (21) korpuse (12) küljest (joonis M).
- ♦ Eemaldage tühi pool (22) pooli katte küljest.
- ♦ Eemaldage poolilt ja korpusest pori ja rohulibled.
- ♦ Lõigake ära jõhvi ots ja juhtige jõhv läbi ava (23) (joonis M). Jõhv peab pooli katted läbi ulatuma umbes 11 cm pikkuselt.

**Märkus!** Jälgige, et jõhv poolilt maha ei tuleks. Hoidke seadet alati kindlalt ühe käega.

- ♦ Võtke uus pool ja vajutage see pooli kattes oleva hoidiku otsa. Keerake pooli kergelt, kuni see kohale asetub.
- ♦ Asetage pooli kattel olevad fiksaatorid (17) kohakuti korpuses (12) olevate avadega (24).
- ♦ Suruge kate korpuse peale, nii et see klõpsatusega kindlalt kohale asetub.

**Hoiatus!** Kui lõikejõhv ulatub üle lõiketera (11), lõigake see lühemaks, nii et see ulatub täpselt terani.

### Uue vastupidava lõikejõhvi paigaldamine (joonis O, P)

Varukomplekte 10 vastupidava lõikejõhviga saab osta BLACK+DECKERi edasimüüjalt (kat. nr A6489).

Uue lõikejõhvi paigaldamiseks järgige alltoodud juhiseid.

- ◆ Ühendage tööriist vooluvõrgust lahti.
- ◆ Hoidke fiksaatoreid (17) all ja eemaldage HDL-kate (9) korpuse (12) küljest.
- ◆ Eemaldage HDL-kattelt (9) ja korpusest pori ja rohulibleid.
- ◆ Eemaldage HDL-kattest (9) kasutatud jõhv.
- ◆ Juhtige uus jõhv (20) läbi HDL-katte mõlemal küljel olevate avade (27).
- ◆ Seadke keskel olev kaitsevõru (28) joonisel näidatud asendisse (joonis P).
- ◆ Asetage HDL-kate tagasi kohale.

**Hoiatus!** Kasutage ainult sobivat tüüpi BLACK+DECKERi lõikejõhvi.

### Toitepistiku vahetamine (ainult Ühendkuningriik ja Iirimaa)

Kui on vaja paigaldada uus toitepistik, toimige järgmiselt.

- ◆ Kõrvaldage vana pistik ohutult.
- ◆ Ühendage pruun juhe uue pistiku faasiklemmiga.
- ◆ Ühendage sinine juhe nullklemmiga.

**Hoiatus!** Maandusklemmiga ühendusi ei tehta.

Järgige kvaliteetsete pistikutega kaasasolevaid paigaldusjuhiseid.

Soovitav kaitse: 5 A.

### Probleemide lahendamine

Kui tööriist ei tööta korralikult, järgige allpool toodud juhiseid. Kui see ei lahenda probleemi, võtke ühendust BLACK+DECKERi kohaliku remonditöökojaga.

**Hoiatus!** Enne jätkamist eemaldage tööriist vooluvõrgust.

### Seade töötab aeglaselt

- ◆ Kontrollige, kas pooli korpus saab vabalt pöörelda. Vajadusel puhastage hoolikalt.
- ◆ Kontrollige, et jõhv ei ulatuks poolist välja rohkem kui 11 cm. Kui ulatub, siis lõigake jõhv lühemaks, nii et see ulatub täpselt jõhvilõiketerani.

### Jõhvi automaatne etteandmine ei tööta

- ◆ Hoidke fiksaatoreid all ja eemaldage pooli kate korpuse küljest.
- ◆ Tõmmake jõhvi, kuni see ulatub korpusest välja 11 cm. Kui poolile on jäänud liiga vähe jõhvi, siis paigaldage uus pool eespool kirjeldatud viisil.

- ◆ Asetage pooli kattel olevad fiksaatorid kohakuti korpuses olevate avadega.
- ◆ Suruge kate korpuse peale, nii et see klõpsatusega kindlalt kohale asetub.
- ◆ Kui lõikejõhv ulatub lõiketerast kaugemale, lõigake see lühemaks, nii et see ulatub täpselt terani.

Kui automaatne jõhvijaotur siiski ei tööta või on pool kinni kiilunud, proovige järgmist.

- ◆ Puhastage hoolikalt pooli kate ja korpus.
- ◆ Eemaldage pool ja kontrollige, kas hoob saab vabalt liikuda.
- ◆ Eemaldage pool ja kerige sellelt jõhv maha, seejärel kerige jõhv jälle eespool kirjeldatud viisil poolile. Vahetage pool vastavalt juhiste väljal.

### Keskkonnakaitse



Jäätmete sortimine. Selle sümboliga märgistatud tooteid ja akusid ei tohi kõrvaldada koos olemajäätmetega.

Tooted ja akud sisaldavad aineid, mida saab eemaldada ja taaskasutada, et vähendada toorainepuudust.

Elektriseadmed ja akud tuleb ringlusse võtta vastavalt kohalikele eeskirjadele. Lisateavet leiate aadressilt [www.2helpU.com](http://www.2helpU.com)

### Tehnilised andmed

		GL933 (Tüüp 1)
Pinge	$V_{AC}$	230
Tarbitav võimsus	W	900
Tühikäigukiirus	$\text{min}^{-1}$	7000
Kaal	kg	3,2

### Helirõhu tase

Helirõhk ( $L_{pA}$ ) 80 dB(A), määramatus (K) 0,55 dB(A)

Helivõimsus ( $L_{WA}$ ) 94 dB(A), määramatus (K) 0,55 dB(A)

### Vibratsiooni koguväärtused (kolmeteljelise vektori summa) vastavalt standardile EN 50636-2-91:2014:

Vibratsioonitugevus ( $a_n$ ) 6,0  $\text{m/s}^2$ , määramatus (K) 1,5  $\text{m/s}^2$

**EÜ vastavusdeklaratsioon**  
 MASINADIREKTIIV  
 VÄLITINGIMUSTES KASUTATAVATE  
 SEADMETE MÜRA DIREKTIIV



**Trimmer GL933**

Black & Decker kinnitab, et jaotises „Tehnilised andmed“ kirjeldatud tooted vastavad järgmistele dokumentidele:

2006/42/EÜ, EN 60335-1:2012 +A11:2014,  
 EN 50636-2-91:2014

2000/14/EÜ, murutrimmer, L ≤ 50 cm, VIII lisa  
 DEKRA Certification B.V., Utrechtseweg 310, 6802  
 ED

Arnhem, Holland

Teavitatud asutuse nr: 0344

Helivõimsuse tase vastavalt direktiivile 2000/14/EÜ  
 (artikkel 12, III lisa, L ≤ 50 cm):

$L_{WA}$  (möödetud helivõimsus) 94 dB(A), määramatus  
 (K) = 0,55 dB(A)

$L_{WA}$  (garanteeritud helivõimsus) 94 dB(A), määra-  
 matus (K) = 0,55 dB(A)

Neid tooted on kooskõlastatud direktiividega  
 2004/108/EÜ (kuni 19/04/2016), 2014/30/EÜ (alates  
 20/04/2016) ja 2011/65/EÜ.

Lisainfo saamiseks võtke palun ühendust  
 Black & Deckeriga allpool asuval aadressil või vaa-  
 dake kasutusjuhendi tagaküljel olevat infot.

Allakirjutanu on vastutav tehnilise dokumentatsiooni  
 kokkupanemise eest ja kinnitab seda Black & Dec-  
 keril nimel.

R. Laverick  
 Masinaehituse direktor  
 Black & Decker Europe  
 210 Bath Road, Slough  
 Berkshire, SL1 3YD  
 Ühendkuningriik  
 08/08/2015

**Garantii**

Black & Decker on kindel oma toodete kvaliteedis ja pakub tarbijatele 24-kuulist garantiid alates ostu-kuupäevast. See garantii täiendab teie seaduslikke õigusi ega piira neid kuidagi. Garantii kehtib Euroopa Liidu liikmesriikide territooriumil ja Euroopa vaba-kaubanduspiirkonnas.

Garantiinõude esitamiseks peab nõue olema kooskõlas Black & Deckeri kasutustingimustega ning te peate esitama müüjale või volitatud remondiagendile ostutõendi. Black & Deckeri 2-aastase garantii kasutustingimused ja lähima volitatud remonditöökoja asukohta leiate veebiaadressilt [www.2helpU.com](http://www.2helpU.com) või võttes ühendust Black & Deckeri kohaliku esindusega kasutusjuhendis toodud aadressil.

Külastage meie veebilehte [www.blackanddecker.co.uk](http://www.blackanddecker.co.uk), et registreerida oma uus Black & Deckeri toode ning olla kursis viimaste uute toodete ja eripakkumistega.

**Naudojimo paskirtis**

BLACK+DECKER™ žoliapjovė GL933 skirta žolei pjauti ir vejų pakraščiams dailinti, o taip pat žolei apribotose vietose pjauti. Šis prietaisas skirtas naudoti tik individualiam naudojimui.

**Saugos informacija**

**Atsargiai!** Naudodami laidinius prietaisus, laikykitės būtinų saugos priemonių, įskaitant toliau nurodytas, kad sumažintumėte gaisro, elektros smūgio, susižeidimo ir turtinės žalos pavojų.

**Atsargiai!** Naudojant prietaisą, būtinai laikytis saugos taisyklių. Norėdami užtikrinti savo pačių ir kitų asmenų saugą, būtinai perskaitykite prietaiso naudojimo instrukciją. Neišmeskite šios naudojimo instrukcijos, nes vėliau jos gali prireikti.

- ◆ Prieš pradėdami naudoti šį prietaisą, atidžiai perskaitykite šią instrukciją.
- ◆ Numatytoji paskirtis aprašyta šioje naudojimo instrukcijoje. Naudojant šiame vadove nerekomenduojamus papildomus įtaisus arba priedus, arba naudojant prietaisą ne pagal numatytąją paskirtį, gali kilti asmeninio susižeidimo pavojus.
- ◆ Išsaugokite šią instrukciją ateičiai.

**Prietaiso naudojimas**

Naudodami šį prietaisą, visada būkite atsargūs.

- ◆ Visada dėvėkite apsauginius akinius arba darbo akinius.
- ◆ Niekomet neleiskite šio prietaiso naudoti vaikams arba su šia instrukcija nesusipažinusiems žmonėms.
- ◆ Neleiskite į darbo vietą vaikų arba gyvūnų; neleiskite jiems liesti prietaiso arba jo maitinimo laido.
- ◆ Naudojant šį prietaisą netoli vaikų, juos būtina atidžiai prižiūrėti.
- ◆ Šis prietaisas nenumatytas be priežiūros naudoti mažiems vaikams arba ligotiems asmenims.
- ◆ Šis prietaisas nėra žaislas.
- ◆ Prietaisą naudokite dienos metu arba esant geram dirbtiniam apšvietimui.
- ◆ Naudokite tik sausose vietose. Pasirūpinkite, kad prietaisas nesušlaptų.
- ◆ Nemerkite prietaiso į vandenį.
- ◆ Neatidarykite korpuso gaubto.

Viduje nėra dalių, kurių techninę priežiūrą galėtų atlikti pats vartotojas.

- ◆ Nenaudokite šio prietaiso ten, kur gali kilti sproginimas, pavyzdžiui, ten, kur yra degių skysčių, dujų arba dulkių.
- ◆ Norėdami ištraukti kištuką iš elektros lizdo, niekada netraukite už kabelio, kad nesugadintumėte kištukų ar laidų.

### Kitų asmenų sauga

- ◆ Niekada neleiskite, kad šį prietaisą naudotų žmonės, kurie nėra perskaitę šios instrukcijos, žmonės (įskaitant vaikus) su fizine, jutimine ar psichine negalia arba stokojantys patirties ir žinių, kaip naudoti šį įrankį; vietos įstatymai gali riboti operatoriaus amžių.
- ◆ Niekuomet nenaudokite šio prietaiso, jei netoliese yra žmonių, ypač vaikų ar naminių gyvūnų.

### Vibracija

Techninių duomenų skyriuje ir atitikties deklaracijoje pateiktos deklaruotosios vibracijos emisijos vertės išmatuotos standartiniu bandymų

būdu pagal standartą EN50636; jos gali būti naudojamos vienu įrankių palyginimui su kitais. Nurodyta keliami vibracija taip pat gali būti naudojama preliminariam vibracijos poveikiui įvertinti.

**Atsargiai!** Faktinio elektrinio įrankio darbo metu keliami vibracija gali skirtis nuo nurodytojo dydžio, priklausomai nuo to, kokiais būdais naudojamas šis įrankis.

Vibracijos lygis gali viršyti nurodytąjį lygį.

Vertinant vibracijos poveikį, norint nustatyti apsaugos priemones, reikalaujamas pagal 2002/44/EB žmonių, darbe reguliariai naudojančių elektrinius įrankius, apsaugai, reikia atsižvelgti į vibracijos poveikio įvertinimą, faktines įrankio naudojimo sąlygas ir kaip tas įrankis yra naudojamas, o taip pat atsižvelgti į visas darbo ciklo dalis, pavyzdžiui, ne tik į įrankio naudojimo laiką, bet ir protarpus, kai įrankis būna išjungtas ir kai jis veikia tuščiaja eiga.

### Kiti pavojai.

Naudojant šį įrankį, gali kilti papildomų kitų pavojų, kurie gali būti nenurodyti pateiktuose įspėjimuose dėl saugos. Šie pavojai gali kilti nau-



dojant įrankį ne pagal paskirtį, ilgai naudojant įrankį ir pan.

Nepaisant atitinkamų saugos nurodymų pritaikymo ir saugos priemonių naudojimo, tam tikrų kitų pavojų išvengti neįmanoma. Galimi pavojai:

- ◆ Susižeidimai, prisilietus prie bet kurių besisukančių (judamųjų) dalių.
- ◆ Susižalojimai keičiant bet kokias dalis, pjūklelius arba priedus.
- ◆ Žala, patiriama įrankį naudojant ilgą laiką. Jeigu įrankį reikia naudoti ilgą laiką, būtinai reguliariai darykite pertraukas.
- ◆ Klausos pablogėjimas.
- ◆ Sveikatai kylantys pavojai įkvėpus dulkių, susidariusių naudojant įrankį (pavyzdžiui apdirbant medieną, ypač ąžuolą, beržą ir MDF).

## Po naudojimo

- ◆ Nenaudojamą prietaisą reikia laikyti sausoje, gerai vėdinamoje, vaikams nepasiekiamoje vietoje.
- ◆ Laikykite prietaisus vaikams nepasiekiamoje vietoje.
- ◆ Kai prietaisas yra laikomas arba gabenamas automobilyje, jį reikia dėti į bagažinę arba pritvirtinti,

kad greitai keičiant greitį arba kryptis jis nejudėtų.

## Tikrinimas ir remontas

- ◆ Atjunkite įrenginį nuo maitinimo tinklo prieš atlikdami jo tikrinimo, valymo arba techninės priežiūros darbus ir tuomet, kai įrenginio nenaudojate.
- ◆ Prieš naudojimą patikrinkite, ar prietaisas nėra apgadintas, ar dalys yra be defektų. Patikrinkite, ar nėra sugedusių dalių ar kokių nors kitų gedimų, kurie galėtų paveikti prietaiso veikimą.
- ◆ Nenaudokite prietaiso, jeigu kuri nors jo dalis yra pažeista arba sugedusi.
- ◆ Bet kokias pažeistas arba sugadintas dalis atiduokite taisyti įgaliotajam remonto atstovui.
- ◆ Niekada nebandykite nuimti arba pakeisti kokių nors dalių kitomis, šioje instrukcijoje nenurodytomis, dalimis.

## Ilginimo laido naudojimas

Visada naudokite tik aprobuotą ilginimo laidą, kurio galia atitiktų šio prietaiso galią (žr. techninius duomenis). Ilginimo kabelis privalo

būti tinkamas naudojimui lauke; jis privalo būti atitinkamai paženklintas. Galima naudoti iki 30 m ilgio 1,5 mm<sup>2</sup> skersmens ilginimo kabelį HO5VV-F: prietaiso veikimas nuo to nenukentės. Prieš naudodami ilginimo kabelį, apžiūrėkite, ar jis nepažeistas, nesusidėvėjęs ir nepasenęs. Jeigu ilginimo kabelis yra pažeistas arba su defektais, pakeiskite jį nauju. Jeigu naudojate kabelio ritę, visuomet iki galo išvyniokite kabelį.

### **Papildomos žoliapjovių naudojimo saugos taisyklės**

**Atsargiai!** Išjungus variklį, pjovimo dalys dar kurį laiką sukasi.

- ◆ Nuodugnai susipažinkite su valdikliais ir kaip tinkamai naudoti šį prietaisą.
- ◆ Prieš pradėdami naudoti, patikrinkite elektros tiekimo ir ilginimo laidus, ar jie nepažeisti, nepasenę ir nenusidėvėję. Jeigu naudojant prietaisą būtų pažeistas jo kabelis, tuoj pat atjunkite jį nuo maitinimo tinklo. **NELIESKITE LAIDO, KOL NEATJUNGSITE JO NUO MAITINIMO TINKLO.**
- ◆ Nenaudokite prietaiso, jeigu laidas yra pažeistas arba nusidėvėjęs.

- ◆ Avėkite tvirtus batus arba aulinius, kad būtų apsaugotos jūsų kojos.
- ◆ Mūvėkite ilgas kelnes, kad apsaugotumėte savo kojas.
- ◆ Prieš naudodami prietaisą, patikrinkite, ar ten, kur pjausite žolę, nėra pagalių, akmenų, laidų ir kitų kliūčių.
- ◆ Prietaisą naudokite tik stačiai, pjovimo viela pažemiui. Niekada nejunkite prietaiso, jei jis yra kitokioje padėtyje.
- ◆ Naudodami šį prietaisą, judėkite lėtai. Būkite atsargūs, nes šviežiai nupjauta žolė yra drėgna ir slidi.
- ◆ Nedirbkite stačiose nuokalnėse. Pjaukite žolę skersai nuokalnių, o ne aukštin ir žemyn.
- ◆ Niekada neikite žvyro takais ar keliais, neišjungę prietaiso.
- ◆ Niekada nelieskite pjovimo vielos, kai prietaisas veikia.
- ◆ Nepadėkite prietaiso, kol pjovimo viela visiškai nesustos.
- ◆ Naudokite tik tinkamos rūšies pjovimo liniją. Niekada nenaudokite metalinių pjovimo vielų arba žvejybinių valų.

- ◆ Būkite atsargūs, kad nepaliesumėte pjovimo peilio.
- ◆ Pasirūpinkite, kad maitinimo kabelis būtų atokiai nuo pjovimo vielos. Visada atkreipkite dėmesį, kur yra nutiestas kabelis.
- ◆ Rankas ir kojas visada laikykite atokiai nuo pjovimo vielos, ypač tada, kai įjungiate variklį.
- ◆ Prieš pradėdami naudoti šį prietaisą ir jam atsitrenkus į kokį nors daiktą, patikrinkite, ar nėra jo nusidėvėjimo arba pažeidimo požymių ir, jeigu reikia, pataisykite.
- ◆ Niekada nenaudokite šio prietaiso, jei apgadinti arba nuimti jo apsauginiai gaubtai.
- ◆ Būkite atsargūs, kad nesusižeistumėte jokių įtaisų, skirtų vielos ilgiui sutrumpinti. Pailginę naują pjoviklio vielą, visada sugražinkite įrenginį į jo įprastą darbo padėtį, tik tuomet jį įjunkite.
- ◆ Ventiliacijos angos turi būti švarios: nedulkėtos ir nepurvinos.
- ◆ Nenaudokite žoliapjovės (pakraščių lygintuvo), jeigu

jos kabeliai yra pažeisti arba nusidėvėję.

- ◆ Laikykite ilginimo laidus atokiai nuo pjovimo dalių.

## Ant prietaiso esantys ženklai

Kartu su datos kodu ant įrankio rasite pavaizduotas šias piktogramas:



Prieš pradėdami dirbti, perskaitykite naudojimo instrukciją.



Naudodami prietaisą, dėvėkite apsauginius akinius arba darbo akinius.



Naudodami šį prietaisą, visuo-  
met dėvėkite tinkamas ausų  
apsaugas.



Prieš tikrindami pažeistą ka-  
belį, visada ištraukite kištuką  
iš elektros lizdo. Nenaudokite  
žoliapjovės, jeigu jos kabelis  
yra pažeistas.



Saugokitės svaidomų objektų.  
Neleiskite į darbo vietą pašali-  
nių asmenų.




Saugokite prietaisą nuo lietaus  
arba didelės drėgmės.



Garso galia garantuota pagal  
Direktyvą 2000/14/EB.

## Elektros sauga

 Šis prietaisas turi dvigubą izoliaciją, todėl jo nereikia žeminti. Visuomet patikrinkite, ar elektros tinklo įtampa atitinka kategorijos plokštelėje nurodytą įtampą.

- ◆ Jeigu maitinimo laidas būtų pažeistas, siekiant išvengti pavojaus, jį nedelsiant privalo pakeisti įgaliotasis „BLACK+DECKER“ techninės priežiūros centro darbuotojas.
- ◆ Elektros sauga pagerėja papildomai naudojant didelio jautrumo 30 mA liekamosios elektros srovės prietaisą (RCD).

### Funkcijos

Šis prietaisas turi kai kurias arba visas toliau nurodytas funkcijas.

- 1 Įjungimo/išjungimo jungiklis
- 2 Rankena
- 3 Kabelio laikiklis
- 4 Elektros įvadas
- 5 Papildoma rankena
- 6 reguliavimo mygtukas
- 7 Vamzdis
- 8 Atsarginės ritės saugykla
- 9 HDL gaubtelis
- 10 Apsauginis gaubtas
- 11 Vielinis žolės pjovimo peilis
- 12 Ritės korpusas
- 13 Pjovimo linija
- 14 Pakraščių lyginimo diskas

### Surinkimas

**Atsargiai!** Prieš surenkant prietaisą, jis privalo būti išjungtas ir atjungtas nuo elektros tinklo.

### Apsauginio gaubto uždėjimas (A ir B pav.)

- ◆ Išsukite varžtą (15) iš apsauginio gaubto (10).
- ◆ Uždėkite ant įrankio apsauginį gaubtą (10) kaip pavaizduota.
- ◆ Stipriai spauskite apsauginį gaubtą, kol jis spragtelėdamas užsifiksuos.
- ◆ Pritvirtinkite apsauginį gaubtą varžtu.
- ◆ Užveržkite varžtą.

**Atsargiai!** Niekuomet nenaudokite prietaiso be apsauginio gaubto.

### Antrinės rankenos montavimas (C pav.)

- ◆ Paspauskite ir laikykite nuspaudę pagrindinio korpuso šone esantį reguliavimo mygtuką (6).
- ◆ Tinkamai užmaukite antrinę rankeną (5) virš reguliavimo mygtuko (6).

**Atsargiai!** Mygtuko dantukai būtinai turi būti tinkamai sutapdinti su rankenos angomis; patikrinkite, ar rankena tvirtai užfiksuota.

### Antros rankenos padėties reguliavimas (D pav.)

Antrinę rankeną (5) galima reguliuoti, kad būtų ji optimaliai subalansuota ir patogi naudoti.

- ◆ Paspauskite rankenos kairėje pusėje esantį reguliavimo mygtuką (6).
- ◆ Pasukite antrą rankeną (5), nustatydami ją norimoje padėtyje.
- ◆ Atleiskite reguliavimo mygtuką (6).

**Atsargiai!** Mygtuko dantukai būtinai turi būti tinkamai sutapdinti su rankenos angomis; patikrinkite, ar rankena tvirtai užfiksuota.

### Įrankio aukščio reguliavimas (E ir F pav.)

Šiame įrankyje yra teleskopinis mechanizmas, kuris leidžia jums nustatyti jį, kad jis būtų patogaus aukščio. Galimos įvairios aukščio nuostatos. Norėdami sureguliuoti aukštį, atlikite šiuos veiksmus:

- ◆ Atlaisvinkite aukščio reguliavimo fiksavimo veržiklį (16).
- ◆ Atsargiai įstumkite arba ištraukite vamzdį (7), pasirinkdami norimą aukštį.
- ◆ Užlenkite aukščio reguliavimo fiksavimo veržiklį (16).

### Pjovimo vielos atlaisvinimas

Įsigijus įrankį, pjovimo viela būna priklijuota lipnia juosta prie ritės korpuso.

- ◆ Nuplėškite juostą, kuria pjovimo viela yra pritvirtina prie ritės korpuso (12).

### Nenaudojamos ritės saugojimas (G pav.)

Šiame įrankyje įrengtos dvi pjovimo sistemos.

- ◆ **AFS:** vienos automatiškai tiekiamos vielos pjovimo sistema lengviems žolės pjovimo ir pakraščių lyginimo darbams.

- ◆ **HDL:** galinga dvigubos vielos pjovimo sistema peraugusiai žolei pjauti.

**Pastaba.** HDL ritę galima naudoti tik pasirinkus žolės pjovimo režimą.

Nenaudojamą pjovimo sistemą galima laikyti atsarginės ritės saugykloje.

- ◆ Sulygiuokite ritės gaubto ąseles (17) su atsarginės ritės saugyklos (8) išpjovomis (18).
- ◆ Užspauskite gaubtą ant atsarginės ritės saugyklos: jis turi tvirtai užsifikuoti.

#### **Įrankio prijungimas prie elektros tinklo (H pav.)**

- ◆ Prijunkite tinkamo ilginimo kabelio apgaubiamąjį kištuką prie elektros įvado (4).
- ◆ Prakiškite kabelį pro kabelio laikiklį (3) ir užkabinkite, padarydami kilputę.
- ◆ Prijunkite elektros kištuką prie elektros tinklo lizdo.

Kabeliniams prietaisams: Prieš jungdami kištuką į elektros tinklo lizdą, būtinai užkabinkite kabelį ant kabelio laikiklio.

**Atsargiai!** Ilginimo kabelis privalo būti tinkamas naudojimui lauke.

#### **Naudojimas**

**Atsargiai!** Įrankis darbą privalo atlikti pats, savaiminiu greičiu. Nenaudokite jo jėga, norėdami darbą atlikti greičiau.

#### **Įrankio žolės pjovimo arba pakraščių lyginimo režimo nustatymas (I ir J pav.)**

Įrankį galima naudoti žolės pjovimo režimu, kaip pavaizduota I pav., arba pakraščių lyginimo režimu žolei lygiai nupjauti išilgai vejos pakraščių ir gėlynų, kaip pavaizduota J pav.

#### **Žolės pjovimo režimas (I pav.)**

Norint pjauti žolę, žoliapjovės galvutė turi būti I pav. pavaizduotoje padėtyje. Jeigu ji yra kitoje padėtyje:

- ◆ Atlaisvinkite aukščio reguliavimo fiksavimo veržiklį (16).
- ◆ Sukite vamzdį (7) pagal laikrodžio rodyklę.
- ◆ Tinkamai nustatę galvutę, užlenkite aukščio reguliavimo fiksavimo veržiklį (16).

**Pastaba.** Vamzdis sukasi tik viena kryptimi.

**Pastaba.** HDL ritę galima naudoti pasirinkus žolės pjovimo režimą.

#### **Pakraščių lyginimo režimas (J pav.)**

Norint palyginti vejos pakraščius, žoliapjovės galvutė turi būti J pav. pavaizduotoje padėtyje. Jeigu ji yra kitoje padėtyje:

- ◆ Atlaisvinkite aukščio reguliavimo fiksavimo veržiklį (16).
- ◆ Sukite vamzdį (7) prieš laikrodžio rodyklę.
- ◆ Tinkamai nustatę galvutę, užlenkite aukščio reguliavimo fiksavimo veržiklį (16).

**Pastaba.** Vamzdis sukasi tik viena kryptimi.

#### **Įjungimas ir išjungimas**

- ◆ Norėdami įrankį įjungti, nuspauskite įjungimo / išjungimo jungiklį (1).
- ◆ Jeigu įrankį norite išjungti, atleiskite gaiduką.

**Atsargiai!** Niekada nebandykite užfiksuoti gaiduko įjungimo padėtyje.

#### **Patarimai, kaip optimaliai naudoti įrankį**

##### **Bendroji informacija**

- ◆ Norėdami pasiekti optimalių pjovimo rezultatų, pjaukite tik sausą žolę.

##### **Žolės pjovimas**

- ◆ Laikykite įrankį, kaip pavaizduota K pav.
- ◆ Lėtai mosuokite žoliapjove į šonus.
- ◆ Jeigu žolė aukšta, ją pjaukite pakopomis, pradėdami nuo viršaus. Pjaukite nedideliais pjūviais.
- ◆ Naudokite įrankį atokiai nuo kietų daiktų ir gležnų augalų.
- ◆ Pjovimo viela greičiau nusidėvės ir jos reikės daugiau, jeigu pjausite išilgai šaligatvių ar kitų šlifuojamųjų savybių turinčių paviršių, arba jeigu pjausite peraugusias piktžoles.
- ◆ Jeigu įrankis padėtų veikti lėtai, sumažinkite apkrovą.

##### **Pakraščių lyginimas**

Optimalių rezultatų pasieksite tuo atveju, jeigu pakraščiai bus gilesni nei 50 mm.

- ◆ Nenaudokite įrankio pakraščiams formuoti. Pakraščius formuokite pakraščių lyginimo kastuvu.
- ◆ Laikykite įrankį, kaip pavaizduota L pav.
- ◆ Norėdami pjauti kuo arčiau, šiek tiek pakreipkite įrankį.

##### **Naujos pjovimo vielos įdėjimas (M ir N pav.)**

Keičiamąsias pjovimo vielos rites galite įsigyti iš BLACK+DECKER atstovo (kat. Nr. A6482). Taip pat galima įsigyti pakų, kuriuose yra 3 pjovimo vielos ritės (kat. Nr. A6486).

- ◆ Atjunkite įrankį nuo elektros tinklo.
- ◆ Laikydami nuspaudę ąseles (17), nuimkite ritės gaubtą (21) nuo ritės korpuso (12) (M pav.).
- ◆ Išimkite iš ritės gaubto tuščią ritę (22).
- ◆ Nuvalykite nuo ritės gaubto ir korpuso visą purvą ir žolę.

- ◆ Atkabinkite pjovimo vielos galą ir prakiškite vielą pro plyšelį (23) (M pav.). Viela iš ritės gaubto turi būti išsikišusi maždaug 11 cm.

**Pastaba.** Pasirūpinkite, kad ant ritės suvyniota viela neatsivyniotų. Visada tvirtai laikykite ją viena ranka.

- ◆ Paimkite naują ritę ir užspauskite ją ant ritės gaubto prielajos. Šiek tiek pasukite ritę, kol ji tinkamai įsitaisys.
- ◆ Sulygiuokite ritės gaubto ąseles (17) su korpuse (12) padarytomis išpjovomis (24).
- ◆ Užspauskite gaubtą ant korpuso: jis turi tvirtai užsifiksuoti.

**Atsargiai!** Jeigu pjovimo vielos galai išsikiša už pjovimo peilio (11), nupjaukite jį, kad jis vos siektų peilį.

### Naujos galingos pjovimo vielos įdėjimas (O ir P pav.)

Keičiamuosius pakus, kuriuose yra 10 galingų pjovimo vielos ričių, galite įsigyti iš BLACK+DECKER atstovo (kat. Nr. A6489).

Norėdami sumontuoti pjovimo vielą, atlikite toliau nurodytus veiksmus.

- ◆ Atjunkite įrankį nuo elektros tinklo.
- ◆ Laikydami nuspaudę ąseles (17), nuimkite HDL gaubtelį (9) nuo korpuso (12).
- ◆ Nuvalykite nuo HDL gaubtelio (9) ir korpuso visą purvą ir žolę.
- ◆ Pašalinkite panaudotą vielos dalį nuo HDL gaubtelio (9).
- ◆ Prakiškite naują vielos galą (20) pro plyšelius (27) abiejose DHL gaubtelio pusėse.
- ◆ Nustatykite centrinį antgalį (28) nurodytoje padėtyje (P pav.).
- ◆ Vėl sumontuokite HDL gaubtelį.

**Atsargiai!** Naudokite tik tinkamos rūšies BLACK+DECKER pjovimo vielą.

### Elektros kištuko keitimas (tik Jungtinės Karalystės ir Airijos vartotojams)

Jeigu reikia sumontuoti naują elektros kištuką:

- ◆ Saugiai išmeskite seną elektros kištuką.
- ◆ Rudą laidą junkite prie naujo elektros kištuko gnybto, turinčio įtampą.
- ◆ Mėlyną laidą junkite prie elektros kištuko neutralaus gnybto.

**Atsargiai!** Prie įžeminimo įvado nieko jungti nereikia.

Vadovaukitės montavimo instrukcija, pateikiama su aukštos kokybės kištukais.

Rekomenduojamas saugiklis: 5 A.

### Trikčių šalinimas

Jeigu manote, kad įrankis veikia netinkamai, vadovaukitės toliau pateiktomis instrukcijomis. Jeigu tai

problemos išspręsti nepadeda, kreipkitės į vietos BLACK+DECKER techninės priežiūros centrą.

**Atsargiai!** Prieš pradėdami, atjunkite įrankį nuo elektros tinklo.

### Įrankis veikia lėtai

- ◆ Patikrinkite, ar laisvai sukasi ritės korpusas. Jeigu reikia, atsargiai išvalykite.
- ◆ Patikrinkite, ar pjovimo viela iš ritės korpuso išsikišusi ne daugiau nei 11 cm. Jeigu taip, nupjaukite ką, kad ji vos siektų vielos pjovimo peilį.

### Neveikia automatinio vielos tiekimo funkcija

- ◆ Laikydami nuspaudę ąseles, nuimkite ritės gaubtą nuo ritės korpuso.
  - ◆ Traukite pjovimo vielą, kol ji iš korpuso išsikiš 11 cm. Jeigu ant ritės liko nepakankamai vielos, įdėkite naują pjovimo vietos ritę kaip nurodyta pirmiau.
  - ◆ Sulygiuokite ritės gaubto ąseles su korpuse padarytomis išpjovomis.
  - ◆ Užspauskite gaubtą ant korpuso: jis turi tvirtai užsifiksuoti.
  - ◆ Jeigu pjovimo vielos galas išsikiša už pjovimo peilio, nupjaukite jį, kad jis vos siektų peilį.
- Jeigu automatinio vielos tiekimo funkcija vis tiek neveikia arba ritė užstringa, išbandykite šiuos problemos sprendimo būdus:
- ◆ Atsargiai išvalykite ritės gaubtą ir korpusą.
  - ◆ Išimkite ritę ir patikrinkite, ar laisvai juda svirtis.
  - ◆ Išimkite ritę ir išvyniokite pjovimo vielą, o paskui vėl tvarkingai ją suvyniokite, kaip aprašyta pirmiau. Įdėkite ritę, vadovaudamiesi nurodymais.

### Aplinkosauga



Atskiras atliekų surinkimas. Šiuo ženklu pažymėtų gaminių ir akumuliatorių negalima išmesti kartu su kitomis buitinėmis atliekomis.

Gaminiuose ir akumuliatoriuose yra medžiagų, kurias galima pakartotinai panaudoti arba perdirbti, mažinant aplinkos taršą ir naujų žaliavų poreikį.

Rūšiukite elektros prietaisus ir akumuliatorius, atsižvelgdami į vietos atliekų surinkimo taisykles. Daugiau informacijos rasite tinklavietėje [www.2helpU.com](http://www.2helpU.com)

**Techniniai duomenys**

		<b>GL933 (1 tipas)</b>
Įtampa	$V_{AC}$	230
Galios įvestis	W	900
Greitis be apkrovos	$\text{min}^{-1}$	7000
Svoris	kg	3,2

**Garso slėgio lygis:**

Garso slėgis ( $L_{pA}$ ) 80 dB(A), paklaida (K) 0,55 dB(A)

Garso galia ( $L_{WA}$ ) 94 dB(A), paklaida (K) 0,55 dB(A)

**Bendros vibracijos vertės (trიაšio vektoriaus suma) pagal EN 50636-2-91:2014:**

Vibracijos skleidimo vertė ( $a_n$ ) 6,0 m/s<sup>2</sup>, paklaida (K) 1,5 m/s<sup>2</sup>

**EB atitikties deklaracija**

MAŠINŲ DIREKTYVA  
APLINKOS TRIUKŠMO DIREKTYVA

**GL933 – Vielinė žoliapjovė**

„Black & Decker“ deklaruoja, kad šie gaminiai, aprašyti „Techninių duomenų“ skyriuje, atitinka: 2006/42/EB, EN 60335-1:2012 +A11:2014, EN 50636-2-91:2014

2000/14/EB, vejjapjovė, L ≤ 50 cm, VIII priedas  
DEKRA Certification B.V., Utrechtseweg 310, 6802 ED

Arnhem, The Netherlands (Nyderlandai)

Paskelbtoji įstaiga Nr.: 0344

Garso galios lygis pagal 2000/14/EB (12 straipsnis, III priedas, L ≤ 50 cm):

$L_{WA}$  (išmatuotasis garso galios lygis) 94 dB(A), paklaida (K) 0,55 dB(A)

$L_{WA}$  (garantuotasis garso galios lygis) 94 dB(A), paklaida (K) 0,55 dB(A)

Šie gaminiai taip pat atitinka Direktyvą 2004/108/EB (iki 2016 m. balandžio 19 d.) 2014/30/EU (nuo 2016 m. balandžio 20 d.) ir 2011/65/EU.

Dėl papildomos informacijos prašome kreiptis į „Black & Decker“ atstovą toliau nurodytu adresu arba žiūrėkite į vadovo gale pateiktą informaciją.

Toliau pasirašęs asmuo yra atsakingas už techninio dokumento sukūrimą ir pateikia šią deklaraciją „Black & Decker“.

R. Laverick  
Technikos direktorius  
Black & Decker Europe  
210 Bath Road, Slough  
Berkshire, SL1 3YD  
United Kingdom (Jungtinė Karalystė)  
2015.08.08

**Garantija**

„Black & Decker“ yra tikra dėl savo gaminių kokybės ir siūlo vartotojams 24 mėnesių garantiją, skaičiuojant nuo pirkimo datos. Ši garantija papildo, bet jokiais būdais nepanaikina jūsų įstatymais nustatytų teisių. Ši garantija galioja Europos Sąjungos valstybių narių ir Europos laisvos prekybos zonos teritorijose.

Norint pasinaudoti šia garantija, privaloma laikytis „Black & Decker“ teisinių sąlygų ir pateikti pirkinį įrodantį dokumentą pardavėjui arba įgaliotųjų remonto dirbtuvių atstovui. „Black & Decker“ 2 metų garantijos teisinės sąlygas ir artimiausios įgaliotosios remonto dirbtuvės adresą rasite interneto svetainėje adresu [www.2helpU.com](http://www.2helpU.com) arba susisiekę su „Black & Decker“ vietos atstovu šioje instrukcijoje nurodytu adresu.

Apsilankykite mūsų interneto svetainėje adresu [www.blackanddecker.co.uk](http://www.blackanddecker.co.uk), užregistruokite savo naują „Black & Decker“ gaminį ir gaukite naujausią informaciją apie naujus gaminius bei specialius pasiūlymus.



**Paredzētā lietošana**

Šis BLACK+DECKER GL933 trimmeris ir paredzēts zālāja malu pļaušanai un nolīdzināšanai, kā arī zāles pļaušanai grūti piekļūstamās vietās. Šis instruments ir paredzēts tikai personīgai lietošanai.

**Drošības norādījumi**

**Brīdinājums!** Lietojot elektriski darbināmus instrumentus, vienmēr jāievēro galvenie drošības norādījumi, tostarp šeit minētie, lai mazinātu ugunsgrēka, elektriskās strāvas trieciena, ievainojumu un materiālu zaudējumu risku.

**Brīdinājums!** Eksploatējot instrumentu, jāievēro drošības noteikumi. Pirms instrumenta eksploatācijas savas un tuvumā esošu personu drošības nolūkos izlasiet šos norādījumus. Glabājiet šos norādījumus drošā vietā turpmākām uzziņām.

- ◆ Pirms instrumenta lietošanas rūpīgi izlasiet visu rokasgrāmatu.
- ◆ Šajā rokasgrāmatā ir aprakstīta paredzētā lietošana. Lietojot jebkuru citu piederumu vai papildierīci, kas nav ieteikta šajā lietošanas rokasgrāmatā, vai veicot darbu, kas nav paredzēts šim instrumentam, pastāv risks gūt ievainojumus.
- ◆ Saglabājiet šo rokasgrāmatu turpmākām uzziņām.

**Ierīces eksploatācija**

Eksploatējot šo ierīci, vienmēr ievērojiet piesardzību.

- ◆ Vienmēr valkājiet aizsargbrilles.
- ◆ Nekādā gadījumā neļaujiet bērniem vai personām, kas nepārzina šos norādījumus, ekspluatēt šo instrumentu.
- ◆ Neļaujiet bērniem vai dzīvniekiem atrasties darba zonas tuvumā, kā arī pieskarties instrumentam vai barošanas vadam.
- ◆ Ja instrumentu lieto bērnu tuvumā, jānodrošina cieša uzraudzība.
- ◆ Šo instrumentu nav paredzēts lietot maziem bērniem vai nespēcīgām personām bez uzraudzības.
- ◆ Šis instruments nav rotaļlieta.
- ◆ Strādājiet tikai dienas gaismā vai labā mākslīgajā apgaismojumā.
- ◆ Lietojiet to tikai sausās vietās. Raugieties, lai instruments netiktu pakļauts mitruma iedarbībai.
- ◆ Instrumentu nedrīkst iegremdēt ūdenī.
- ◆ Neatveriet korpusu. Instrumentā nav tādu detaļu, kam lietotājs pats var veikt apkopi.



- ◆ Instrumentu nedrīkst darbināt sprādzienbīstamā vidē, piemēram, viegli uzliesmojošu šķidrums, gāzu vai putekļu tuvumā.
- ◆ Lai mazinātu risku sabojāt kontaktdakšu un vadu, neraujiet aiz barošanas vada, lai atvienotu kontaktdakšu no kontaktligzdas.

### Citu personu drošība

- ◆ Nekad neļaujiet bērniem, personām ar samazinātu fiziskām, sensorām vai mentālām spējām, vai bez attiecīgās pieredzes un zināšanām, vai cilvēkiem, kas nepārzina šīs mašīnas lietošanas instrukcijas; vietējie noteikumi var ierobežot operatora vecumu.
- ◆ Nekādā gadījumā nestrādājiet ar instrumentu, ja tuvumā atrodas citas personas, īpaši bērni, vai arī dzīvnieki.

### Vibrācija

Deklarētās vibrāciju emisijas vērtības, kas minētas tehniskajos datos un atbilstības deklarācijā, ir izmērītas saskaņā ar standarta pārbaudes metodi, kas noteikta ar standartu EN50636, un vērtības var izmantot

viena instrumenta salīdzināšanai ar citu. Tāpat deklarēto vibrāciju emisijas vērtību var izmantot, lai iepriekš novērtētu iedarbību.

**Brīdinājums!** Vibrāciju emisijas vērtība elektroinstrumenta faktiskās lietošanas laikā var atšķirties no deklarētās vērtības atkarībā no instrumenta izmantošanas apstākļiem. Vibrāciju līmenis var pārsniegt norādīto līmeni.

Novērtējot vibrāciju iedarbību, lai definētu Direktīvā 2002/44/EK minētos drošības pasākumus, lai aizsargātu personas, kuras darba pienākumu veikšanai regulāri lieto elektroinstrumentus, vibrāciju iedarbības novērtējumā jāņem vērā instrumenta lietošanas veids un faktiskie apstākļi, tostarp visas darba cikla fāzes, t.i., ne tikai instrumenta ekspluatācijas laiks, bet arī laiks, kad instruments ir izslēgts un darbojas tukšgaitā.

### Atlikušie riski.

Lietojot instrumentu, var rasties papildu atlikušie riski, kuri var nebūt minēti šeit iekļautajos drošības brīdinājumos. Šie riski var rasties nepareizas lietošanas, pārāk ilgas lietošanas u.c. gadījumos.

Lai arī tiek ievēroti attiecīgie drošības noteikumi un tiek uzstādītas drošības ierīces, dažus atlikušos riskus nav iespējams novērst. Tie ir šādi:

- ◆ ievainojumi, kas radušies, pieskaroties rotējošām detaļām;
- ◆ ievainojumi, kas radušies, mainot detaļas, ripas vai citus piederumus;
- ◆ ievainojumi, kas radušies instrumenta ilgstošas lietošanas rezultātā; Ilgstoši strādājot ar instrumentu, regulāri jāpārtrauc darbs un jāatpūšas.
- ◆ dzirdes pasliktināšanās;
- ◆ veselības apdraudējumi, ko izraisa izstrādāto putekļu ieelpošana, izmantojot savu rīku (piemērs, strādājot ar koku, tīpaši ozolu, dižskābardu un MDF plāksnēm).

## Pēc ekspluatācijas

- ◆ Kad instruments netiek lietots, tas jāglabā sausā, labi vēdinātā vietā, kas nav sasniedzama bērniem.
- ◆ Instruments jāglabā bērniem neaizsniadzamā vietā.
- ◆ Novietojot instrumentu glabāšanā vai pārvadājot transportlīdzeklī, tas jānovieto bagāžniekā vai

jānostiprina ar siksnām, lai neizkustētos asos pagriezienos vai arī, transportlīdzeklī strauji palielinot vai samazinot ātrumu.

## Pārbaude un remonts

- ◆ Atvienojiet mašīnu no elektrotīkla pirms tās pārbaudīšanas, tīrīšanas, strādāšanas pie tās un tās lietošanas.
- ◆ Pirms lietošanas pārbaudiet, vai instrumentam nav bojātu vai kā citādi nelietojamu detaļu. Pārbaudiet, vai detaļas nav salūzušas un vai nav kāds cits apstāklis, kas varētu ietekmēt instrumenta darbību.
- ◆ Instrumentu nedrīkst lietot, ja kāda detaļa ir bojāta vai kā citādi nelietoama.
- ◆ Vērsieties pilnvarotā remonta darbnīcā, lai salabotu vai nomainītu bojātās vai nelietojamās detaļas.
- ◆ Drīkst ņemt vai nomainīt tikai tās detaļas, kas konkrēti norādītas šajā rokasgrāmatā.

## Pagarinājuma vada lietošana

Ja ir vajadzīgs pagarinājuma vads, lietojiet atzītu vadu, kas ir piemērots šī instrumenta ieejas jaudai (sk. teh-

niskos datus). Pagarinājuma vadam jābūt piemērotam lietošanai ārpus telpām un attiecīgi marķētam. Lai nezustu instrumenta darba efektivitāte, var izmantot maks. 30 m garu HO5VV-F pagarinājuma vadu ar šķērsriezuma laukumu 1,5 mm<sup>2</sup>. Pirms lietošanas pārbaudiet, vai pagarinājuma vads nav bojāts, nodilis vai nolietojies. Ja pagarinājuma vads ir bojāts vai kā citādi nelietojams, nomainiet pret jaunu. Ja lietojat kabeļa rulli, vienmēr notiniet vadu no tā pilnībā nost.

## Papildu drošības norādījumi zālāja trimmeriem

**Brīdinājums!** Griezējelementi turpina rotēt pēc tam, kad dzinējs ir izslēgts.

- ◆ Iepazīstieties ar kontrolierīcēm un pareizu instrumenta lietošanu.
- ◆ Pirms lietošanas pārbaudiet, vai barošanas vads un pagarinājuma vads nav bojāti, nodiluši vai nolietojušies. Ja lietošanas laikā vads tiek bojāts, nekavējoties atvienojiet to no barošanas avota. **NEPIESKARIETIES VADAM PIRMS PADEVES ATVIENOŠANAS.**
- ◆ Instrumentu nedrīkst lietot, ja vadi ir bojāti vai nolietoti.

- ◆ Lai pasargātu pēdas, jāvalkā izturīgi apavi.
- ◆ Lai pasargātu kājas, jāvalkā garās bikses.
- ◆ Pirms instrumenta lietošanas pārbaudiet, vai zālājā, ko grasāties pļaut, nav zaru, akmeņu, vadu vai kādu citu šķēršļu.
- ◆ Strādājot instruments ir jātur augšupvērstā pozīcijā un auklai jāatrodas tuvu zemei. Instrumentu nedrīkst ieslēgt, ja tas tiek turēts kādā citā pozīcijā.
- ◆ Strādājot ar instrumentu, pārvietojieties lēnām. Ņemiet vērā, ka svaigi pļauta zāle ir mitra un slidena.
- ◆ Nestrādājiet stāvā nogāzē. Pļaujiet gareniski pāri nogāzēm un nekādā gadījumā uz augšu vai uz leju pa tām.
- ◆ Nešķērsojiet grantētus ceļus vai taciņas, kad instruments darbojas.
- ◆ Nepieskarieties trimmera auklai, kad instruments darbojas.
- ◆ Nolieciet instrumentu malā tikai tad, ja trimmera aukla ir pilnībā pārstājusi griezties.

- ◆ Lietojiet vienīgi piemērota veida trimmera auklu. Nekādā gadījumā nelietojiet metāla stiepli vai makšķerēšanas auklu.
- ◆ Uzmanieties, lai nepieskartos trimmera auklas nogriešanas asmenim.
- ◆ Turiet barošanas vadu drošā attālumā no trimmera auklas. Vienmēr atcerieties, kā ir novietots barošanas vads.
- ◆ Nekādā gadījumā netuviniet rokas un kājas trimmera auklai, īpaši ieslēdzot dzinēju.
- ◆ Pirms instrumenta lietošanas un tad, ja instruments saņēmis triecienu, pārbaudiet, vai nav bojājuma vai nodiluma pazīmju, un pēc vajadzības salabojiet.
- ◆ Instrumentu nedrīkst lietot, ja aizsargi ir bojāti vai nav uzstādīti.
- ◆ Raugieties, lai negūtu ievainojumus no ierīces, ar ko paredzēts apgriezt īsāku trimmera auklu. Kad ir izvilks ārā jauns trimmera auklas posms, novietojiet instrumentu paredzētajā darba pozīcijā un tikai tad to ieslēdziet.
- ◆ Rūpējieties, lai ventilācijas atveres būtu vienmēr tīras.

- ◆ Zālāja trimmeri (malu aplīdzināšanas trimmeri) nedrīkst lietot, ja vadi ir bojāti vai nolietoti.
- ◆ Netuviniet pagarinājuma vadu griešanas elementiem.

## Marķējumi uz ierīces

Šādas pictogrammas tiek parādītas uz instrumenta kopā ar datuma kodu.



Pirms ekspluatācijas izlasiet rokasgrāmatu.



Strādājot ar instrumentu, valkājiet aizsargbrilles.



Strādājot ar instrumentu, valkājiet piemērotus ausu aizsargus.



Pirms bojāta vada pārbaudes vispirms atvienojiet kontaktdakšu no kontaktligzdas. Ja vads ir bojāts, nekādā gadījumā neekspluatējiet trimmeri.



Uzmanieties no gaisā izsviestiem priekšmetiem. Neļaujiet nepiederošām personām atrasties darba zonā.




Nepakļaujiet instrumentu lietus vai liela mitruma iedarbībai.



Direktīvā 2000/14/EK garantētā skaņas jauda.

## Elektrodrošība

 Šim instrumentam ir dubulta izolācija, tāpēc nav jālieto iezemēts vads. Vienmēr pārbaudiet, vai barošanas avota spriegums atbilst nominālo lielumu plāksnītē norādītajam spriegumam.

- ◆ Ja barošanas vads ir bojāts, to drīkst nomainīt tikai ražotājs vai BLACK+DECKER pilnvarots apkopes centrs, lai novērstu bīstamību.
- ◆ Elektrodrošību var uzlabot, ierīkojot 30 mA noplūdstrāvas aizsargierīci ar augstu jutību.

### Funkcijas

Šim ierīcei ir šādas funkcijas - visas vai tikai dažas no tām.

1. Ieslēgšanas/izslēgšanas slēdzis
2. Rokturis
3. Vada aizturis
4. Barošanas kontaktligzda
5. Palīgrokturis
6. Regulēšanas poga
7. Caurule
8. Rezerves spoles uzglabāšana
9. HDL vāciņš
10. Aizsargs
11. Auklas nogriešanas asmens
12. Spoles korpus
13. Griešanas aukla
14. Malu ritenis

### Salikšana

**Brīdinājums!** Pirms salikšanas pārbaudiet, vai instruments ir izslēgts un atvienots no barošanas.

#### Aizsarga uzstādīšana (att. A un B)

- ◆ Izskrūvējiet skrūvi (15) no aizsarga (10).

- ◆ Uzstādiet aizsargu (10) uz instrumenta, kā norādīts.
- ◆ Stipri spiediet aizsargu, līdz tas nofiksējas vietā.
- ◆ Pieskrūvējiet aizsargu ar skrūvi.
- ◆ Pievelciet skrūvi.

**Brīdinājums!** Šo instrumentu nedrīkst lietot, ja nav pareizi uzstādīts aizsargs.

#### Palīgroktura piestiprināšana (att. C)

- ◆ Turiet uz iekšu iespiestu regulēšanas pogu (6), kas atrodas galvenā korpusa sānā.
- ◆ Iebīdīiet palīgrokturi (5) tā vietā pāri regulēšanas pogai (6).

**Brīdinājums!** Pogas izciļņiem jābūt pareizi savietotiem ar roktura atverēm, un rokturim jābūt cieši nostiprinātam.

#### Palīgroktura pozīcijas regulēšana (D. att.)

Palīgrokturi (5) var noregulēt tā, lai panāktu vislabāko līdzsvaru un ērtumu.

- ◆ Iespiediet uz iekšu pogu (6), kas atrodas roktura kreisajā pusē.
- ◆ Pagrieziet palīgrokturi (5) vēlamajā pozīcijā.
- ◆ Atlaidiet regulēšanas pogu (6).

**Brīdinājums!** Pogas izciļņiem jābūt pareizi savietotiem ar roktura atverēm, un rokturim jābūt cieši nostiprinātam.

#### Instrumenta augstuma regulēšana (att. E un F)

Šim instrumentam ir teleskopisks mehānisms, ar kuru instrumentu var iestatīt sev parocīgā augstumā. Mehānismam ir vairāki augstuma iestatījumi. Lai noregulētu augstumu, rīkojieties šādi.

- ◆ Atbrīvojiet augstuma regulēšanas fiksācijas skavu (16).
- ◆ Uzmaniģi izvelciet cauruli (7) uz augšu vai uz leju līdz vajadzīgajam augstumam.
- ◆ Aizveriet augstuma regulēšanas bloķēšanas skavu (16).

#### Trimmera auklas atbrīvošana

Transportējot trimmera aukla ir ar līmlenti pielīmēta pie spoles korpusa.

- ◆ Noņemiet līmlenti, ar ko trimmera aukla ir pielīmēta pie spoles korpusa (12).

#### Spoles, kuru nelieto, uzglabāšana (att. G)

Instrumentam ir divas griešanas sistēmas:

- ◆ **AFS:** Vienas auklas automātiskā padeve vieglai pļaušanai un malu apaļošanai.
- ◆ **HDL:** Lielas slodzes divu auklu (HDL) pļaušanas sistēma vairāk aizaugušās vietās.

**Piezīme:** HDL spoli var izmantot tikai pļaušanas režīmā.

Pļaušanas sistēma, kuru nelieto, var uzglabāt rezerves spoles uzglabāšanas vietā.

- ◆ Savietojiet spoles vāciņa mēlītes (17) ar atverēm (18) rezerves spoles glabātuvē (8).
- ◆ Uzspiediet vāciņu uz rezerves spoles glabātuves, līdz tas cieši nofiksējas vietā.

## Instrumenta pievienošana elektrotīklam (att. H)

- ◆ Pievienojiet piemērota pagarinājuma vada sievišķo savienotāju pie barošanas kontaktligzdas (4).
- ◆ Izveriet vadu caur vada aizturi (3).
- ◆ Pievienojiet barošanas kontaktdakšu elektrotīkla kontaktligzdai.

Ja lietojat vada satīšanas ierīci, vadam jābūt izvērtam caur vada aizturi pirms tā pievienošanas elektrotīkla kontaktligzdai.

**Brīdinājums!** Pagarinājuma vadam jābūt piemērotam lietošanai ārpus telpām.

## Lietošana

**Brīdinājums!** Ļaujiet instrumentam darboties savā gaitā. Nepārslodiet to.

## Instrumenta iestatīšana pļaušanas vai malu aplīdzināšanas režīmā (att. I un J)

Instrumentam var iestatīt gan pļaušanas režīmu, kā norādīts I. attēlā, vai arī malu aplīdzināšanas režīmā, lai nopļautu zālāja malām un puķu dobēm pāri pāraugušu zāli, kā norādīts J. attēlā.

## Pļaušanas režīms (att. I)

Lai pļautu, trimmera galviņai jābūt I. attēlā norādītajā pozīcijā. Ja tā nav, rīkojieties šādi:

- ◆ atbrīvojiet augstuma regulēšanas fiksācijas skavu (16);
- ◆ pagrieziet cauruli (7) pulksteņrādītāja virzienā;
- ◆ kad galva ir savā vietā, aizveriet augstuma regulēšanas bloķēšanas skavu (16).

**Piezīme.** Galviņa griežas tikai vienā virzienā.

**Piezīme:** HDL spoli var izmantot tikai pļaušanas režīmā.

## Malu aplīdzināšanas režīms (att. J)

Lai aplīdzinātu malas, trimmera galviņai jābūt J. attēlā norādītajā pozīcijā. Ja tā nav, rīkojieties šādi.

- ◆ atbrīvojiet augstuma regulēšanas fiksācijas skavu (16);
- ◆ pagrieziet cauruli (7) pretēji pulksteņrādītāja virzienam;
- ◆ kad galva ir savā vietā, aizveriet augstuma regulēšanas bloķēšanas skavu (16).

**Piezīme.** Galviņa griežas tikai vienā virzienā.

## Ieslēgšana un izslēgšana

- ◆ Lai ieslēgtu instrumentu, nospiediet ieslēgšanas/izslēgšanas slēdzi (1).

- ◆ Lai izslēgtu instrumentu, atļaidiet slēdža mēlīti. **Brīdinājums!** Slēdža mēlīti nedrīkst nobloķēt ieslēgtā pozīcijā.

## Ieteikumi optimālai darbībai

### Vispārīgi

- ◆ Lai zāli nopļautu vienmērīgi, tai jābūt sausai.

### Pļaušana

- ◆ Turiet instrumentu tā, kā norādīts attēlā K.
- ◆ Viegli vēzējiet trimmeri no viena sāna uz otru.
- ◆ Pļaujot garu zāli, dariet to pakāpeniski pa kārtām, sākot no augšas. Pļaujiet plānās kārtās.
- ◆ Netuviniet instrumentu cietiem priekšmetiem un trausliem augiem.
- ◆ Trimmera aukla ātrāk nodilst un to ir grūtāk virzīt, ja tiek pļauts gar bruģējumu vai citām abrazīvām virsmām vai arī tiek pļauta cieta zāle.
- ◆ Ja instruments sāk darboties lēnāk, samaziniet slodzi.

### Malu aplīdzināšana

Vispiemērotākās malas aplīdzināšanai ir tādās, kuru dziļums pārsniedz 50 mm.

- ◆ Nelietojiet šo instrumentu malu veidošanai. Lai izveidotu malas, lietojiet lāpstu zālāja malu veidošanai.
- ◆ Virziet instrumentu uz tā riteņa, kā norādīts attēlā L.
- ◆ Lai nopļautu īsāk, turiet instrumentu mazliet ieslīpi.

### Jaunas pļaušanas auklas spoles uzstādīšana (att. M un N)

Rezerves trimmera auklas spoles varat iegādāties no vietējā BLACK+DECKER izplatītāja (kat. Nr. A6482). Iepakojumi, kuros ir 3 spoles ar pļaušanas auklu, ir pieejami arī (kat. Nr. A6486).

- ◆ Atvienojiet instrumentu no elektrotīkla.
- ◆ Turiet mēlītes (17) nospiestas un noņemiet spoles vāciņu (21) no korpusa (12) (att. M).
- ◆ Izņemiet tukšo spoli (22) no spoles korpusa.
- ◆ Izfīriet no spoles vāciņa un korpusa neitrumus un zāli.
- ◆ Atvienojiet trimmera auklas galu un ieveriet to cilpiņā (23) (att. M). No spoles vāciņa jābūt izvērtam aptuveni 11 cm garam auklas galam.

**Piezīme:** Uzmanieties, lai neļautu auklai spolē atšķetināties. Vienmēr to stingri turiet ar vienu roku.

- ◆ Uzstumiet jauno spoli uz centra ass spoles korpusā. Mazliet pagrieziet spoli, līdz tā nofiksējas vietā.
- ◆ Savietojiet spoles vāciņa mēlītes (17) ar korpusa (12) atverēm (24).

- ◆ Uzspiediet vāciņu uz spoles korpusa, līdz tas cieši nofiksējas vietā.

**Brīdinājums!** Ja pļaušanas aukla sniedzas pāri auklas nogriešanas asmenim (11), nogrieziet to tiktāl, lai tā sniegtos tikai līdz asmenim.

### Lielas slodzes pļaušanas auklas jauna gabala ielikšana (att. O un P)

Rezerves komplektus ar 10 pļaušanas auklām varat iegādāties no vietējā BLACK+DECKER izplatītāja (kat. Nr. A6482).

Lai uzliktu jaunu pļaušanas auklas gabalu, rīkojieties šādi:

- ◆ Atvienojiet instrumentu no elektrotīkla.
- ◆ Turiet mēlītes (17) nospiestas un noņemiet HDL vāciņu (9) no korpusa (12).
- ◆ Izīriiet no HDL vāciņa (9) un korpusa netīrumus un zāli.
- ◆ Izņemiet nolietotu auklas gabalu no HDL vāciņa (9).
- ◆ Izveriet jauno auklas gabalu (20) caur cilpām (27) abās HDL vāciņa pusēs.
- ◆ Novietojiet centrālo aptveri (28) norādītajā stāvoklī (att. P).
- ◆ Uzlieciet atpakaļ HDL vāciņu.

**Brīdinājums!** Lietojiet tikai piemērota tipa BLACK+DECKER pļaušanas auklu.

### Barošanas vada kontaktdakšas nomaina (tikai Apvienotajai Karalistei un Īrijai)

Ja ir jāuzstāda jauna barošanas vada kontaktdakša:

- ◆ nekaitīgā veidā atbrīvojieties no nederīgās kontaktdakšas;
- ◆ pievienojiet brūno vadu pie kontaktdakšas fāzes spailēs;
- ◆ pievienojiet zilo vadu pie neitrālās spailēs.

**Brīdinājums!** Vadus nedrīkst pievienot pie zemējuma spailēs.

Ievērojiet uzstādīšanas norādījumus, kas ietilpst labas kvalitātes kontaktdakšu komplektācijā.

Ieteicamais drošinātājs: 5 A.

### Problēmu novēršana

Ja šķiet, ka instruments nedarbojas pareizi, veiciet turpmāk redzamos norādījumus. Ja problēma netiek atrisināta, sazinieties ar vietējo BLACK + DECKER remonta darbnīcu.

**Brīdinājums!** Vispirms atvienojiet instrumentu no elektrotīkla.

### Instrumenta darbojas lēni

- ◆ Pārbaudiet, vai spoles korpusi brīvi kustas. Ja vajadzīgs, rūpīgi izīriiet to.
- ◆ Pārbaudiet, vai no spoles korpusa nav izvērsts vairāk nekā 11 cm garš pļaušanas auklas gals.

Ja ir, nogrieziet to tiktāl, lai sniegtos tikai līdz trimmera auklas nogriešanas asmenim.

### Nedarbojas automātiskā auklas padeve

- ◆ Turiet mēlītes nospiestas un noņemiet spoles vāciņu no spoles korpusa.
- ◆ Velciet pļaušanas auklu, līdz tā sniedzas 11 cm pāri korpusa malai. Ja uz spoles atlicis pārāk maz auklas, uzstādiet jaunu pļaušanas auklas spoli, kā norādīts iepriekš.
- ◆ Savietojiet spoles vāciņa mēlītes ar spoles korpusa atverēm.
- ◆ Uzspiediet vāciņu uz spoles korpusa, līdz tas cieši nofiksējas vietā.
- ◆ Ja trimmera aukla sniedzas pāri trimmera auklas nogriešanas asmenim, nogrieziet to tiktāl, lai sniegtos līdz asmenim.

Ja automātiskā auklas padeve joprojām nedarbojas vai spole ir iestrēgusi, izmēģiniet turpmākos ieteikumus.

- ◆ Rūpīgi izīriiet spoles vāciņu un korpusu.
- ◆ Noņemiet spoli un pārbaudiet, vai svira brīvi kustas.
- ◆ Noņemiet spoli un atīniet trimmera auklu, pēc tam to rūpīgi uztiniet atpakaļ, kā norādīts iepriekš. No jauna uzstādiet spoli, kā norādīts.

### Vides aizsardzība



Dalīta atkritumu savākšana. Izstrādājumi un akumulatorus, kas apzīmēti ar šo simbolu, nedrīkst izmest kopā ar sadzīves atkritumiem.

Izstrādājumi un baterijas satur materiālus, ko var atgūt vai pārstrādāt, samazinot pieprasījumu pēc izejvielām.

Lūdzu pārstrādājiet elektrisko izstrādājumus un baterijas saskaņā ar vietējiem noteikumiem. Plašāka informācija ir pieejama vietnē [www.2helpU.com](http://www.2helpU.com).

### Tehniskie dati

		GL933 (1. tips)
Spriegums	$V_{\text{mainstr.}}$	230
Ievades jauda	W	900
Tukšgaitas ātrums	apgr./min	7000
Svars	kg	3,2



## LATVIEŠU

### Skaņas spiediena līmenis

Skaņas spiediens ( $L_{pA}$ ) 80 dB(A), nenoteiktība (K) 0,55 dB(A)

Skaņas jauda ( $L_{WA}$ ) 94 dB(A), nenoteiktība (K) 0,55 dB(A)

### Vibrāciju kopējā vērtība (trīs asu vektoru summa) saskaņā ar EN 50636-2-91:2014:

Vibrāciju emisijas vērtība ( $a_h$ ) 6,0 m/s<sup>2</sup>, nenoteiktība (K) 1,5 m/s<sup>2</sup>

### EK atbilstības deklarācija

MAŠĪNU DIREKTĪVA  
ĀRPUSTELPU TROKŠŅA DIREKTĪVA



#### GL933 - trimmeris

Black & Decker paziņo, ka šie izstrādājumi, kas aprakstīti tehniskajos datos, atbilst šādiem dokumentiem:

2006/42/EK, EN 60335-1:2012 +A11:2014,  
EN 50636-2-91:2014

2000/14/EK, zālāja trimmeris, L≤50 cm, VIII pielikums

DEKRA sertifikācija B.V., Utrechtseweg 310, 6802 ED

Arnhem, Nīderlande

Pilnvarotās iestādes ID Nr.: 0344

Skaņas jaudas līmenis saskaņā ar 2000/14/EK (12. pants, III pielikums, L ≤ 50 cm):

$L_{WA}$  (mērītā skaņas jauda) 94 dB(A), nenoteiktība (K) = 0,55 dB(A)

$L_{WA}$  (garantētā skaņas jauda) 94 dB(A), nenoteiktība (K) = 0,55 dB(A)

Šie izstrādājumi arī atbilst Direktīvai 2004/108/EK (līdz 19.04.2016), 2014/30/ES (no 20.04.2016) un 2011/65/ES.

Lai iegūtu sīkāku informāciju, lūdzu, sazinieties ar Black & Decker turpmāk minētajā adresē vai skatiet rokasgrāmatas pēdējo vāku.

Persona, kas šeit parakstījusies, atbild par tehnisko datu sagatavošanu un Black & Decker vārdā izstrādā šo deklarāciju.

R. Laverick  
Inženiertehniskās nodaļas vadītājs  
Black & Decker Europe  
210 Bath Road, Slough  
Berkshire, SL1 3YD  
Apvienotā karaliste  
08.08.2015.

### Garantija

Black & Decker ir pārliecināts par savu izstrādājumu kvalitāti un piedāvā patērētājiem 24 mēnešu garantiju no iegādes datuma. Šis garantijas paziņojums papildina jūsu līgumiskās tiesības un nekādā gadījumā tās nekavē. Šī garantija ir spēkā Eiropas Savienības dalībvalstīs un Eiropas brīvās tirdzniecības zonā.

Lai iesniegtu garantijas prasību, prasībai ir jābūt saskaņā ar Black&Decker Noteikumiem un nosacījumiem, un jums būs nepieciešams iesniegt pirkuma apliecinājumu pārdevējam vai pilnvarotam remonta pārstāvim. Black&Decker 2 gadu garantijas noteikumi un nosacījumi, un jums tuvākās pilnvarotā remonta darbnīcas novietojums var tikt iegūts internetā [www.2helpU.com](http://www.2helpU.com), vai sazinoties ar savu vietējo Black & Decker biroju šajā rokasgrāmatā norādītajā adresē.

Lūdzu, apmeklējiet mūsu mājas lapu [www.blackanddecker.co.uk](http://www.blackanddecker.co.uk) un reģistrējiet savu Black & Decker izstrādājumu, lai saņemtu jaunumus par jaunākajiem izstrādājumiem un īpašajiem piedāvājumiem.



**Назначение**

Ваша кордовая газонокосилка GL933 BLACK+DECKER™ предназначена для скашивания травы, обработки краев газона, а также для стрижки травы в труднодоступных местах. Данный инструмент предназначен только для бытового использования.

## Инструкции по технике безопасности

**Внимание!** При использовании электрических инструментов соблюдение правил по технике безопасности и следование данным инструкциям позволит снизить вероятность возникновения пожара, поражения электрическим током, получения травм и повреждения личного имущества.

**Внимание!** При использовании инструмента соблюдайте правила безопасности. В целях обеспечения безопасности оператора и посторонних лиц, перед использованием инструмента прочтите данные инструкции. Сохраните данные инструкции для последующего использования.

- ◆ Перед использованием инструмента внимательно прочтите данное руководство по эксплуатации.

- ◆ Назначение инструмента описывается в данном руководстве по эксплуатации. Использование любых принадлежностей или приспособлений, а также выполнение данным инструментом любых видов работ, не рекомендованных данным руководством по эксплуатации, может привести к несчастному случаю.
- ◆ Сохраните данное руководство для последующего обращения к нему.

## Использование инструмента

Всегда соблюдайте осторожность при работе с данным инструментом.

- ◆ Всегда работайте в защитных очках или маске.
- ◆ Не допускайте детей и любых лиц, не знакомых с данными правилами техники безопасности, к работе инструментом.

- ◆ Не позволяйте детям или животным находиться в рабочей зоне, дотрагиваться до инструмента или до электрического кабеля.
- ◆ Будьте особенно внимательны при использовании инструмента в присутствии детей.
- ◆ Использование инструмента детьми и неопытными лицами допускается только под контролем ответственного за их безопасность лица.
- ◆ Не используйте данный инструмент в качестве игрушки.
- ◆ Используйте данный инструмент только при дневном свете или при ярком искусственном освещении.
- ◆ Используйте инструмент только в сухих местах. Не подвергайте инструмент воздействию влаги.
- ◆ Не погружайте инструмент в воду.
- ◆ Не разбирайте корпус инструмента. Внутри нет обслуживаемых пользователем деталей.

- ◆ Не используйте инструмент, если есть опасность возгорания или взрыва, например, вблизи легко воспламеняющихся жидкостей, газов или пыли.
- ◆ Во избежание риска повреждения штепселей и электрических кабелей, никогда не тяните за кабель, чтобы отключить инструмент от штепсельной розетки.

### **Безопасность посторонних лиц**

- ◆ Не допускайте детей, людей со сниженными физическими, сенсорными и умственными способностями или не имеющими необходимого опыта или навыка, а также лиц, не знакомых с данным правилами техники безопасности, к работе инструментом. Местное законодательство может ограничивать возраст оператора.
- ◆ Никогда не используйте инструмент, если поблизости находятся люди, в особенности, дети, или животные.

## Вибрация

Значения уровня вибрации, указанные в технических характеристиках инструмента и декларации соответствия, были измерены в соответствии со стандартным методом определения вибрационного воздействия согласно EN50636 и могут использоваться при сравнении характеристик различных инструментов. Приведенные значения уровня вибрации могут также использоваться для предварительной оценки величины вибрационного воздействия.

**Внимание!** Значения вибрационного воздействия при работе с электроинструментом зависят от вида работ, выполняемых данным инструментом, и могут отличаться от заявленных значений. Уровень вибрации может превышать заявленное значение.

При оценке степени вибрационного воздействия для определения необходимых защитных мер (2002/44/ЕС) для людей, использующих в процессе работы электроинструменты, необходимо принимать во внимание действительные условия использования электроинструмента, учитывая

все составляющие рабочего цикла, в том числе время, когда инструмент находится в выключенном состоянии, и время, когда он работает без нагрузки, а также время его запуска и отключения.

## Остаточные риски

При работе данным инструментом возможно возникновение дополнительных остаточных рисков, которые не вошли в описанные здесь правила техники безопасности. Эти риски могут возникнуть при неправильном или продолжительном использовании изделия и т.п.

Несмотря на соблюдение соответствующих инструкций по технике безопасности и использование предохранительных устройств, некоторые остаточные риски невозможно полностью исключить.

К ним относятся:

- ◆ Травмы в результате касания вращающихся/двигающихся частей инструмента.
- ◆ Риск получения травмы во время смены деталей или насадок.

- ◆ Риск получения травмы, связанный с продолжительным использованием инструмента. При использовании инструмента в течение продолжительного периода времени делайте регулярные перерывы в работе.
- ◆ Ухудшение слуха.
- ◆ Ущерб здоровью в результате вдыхания пыли в процессе работы с инструментом (например, при обработке древесины, в особенности, дуба, бука и ДВП).

### После использования

- ◆ Храните не используемый инструмент в сухом, хорошо вентилируемом месте, недоступном для детей.
- ◆ Дети не должны иметь доступ к убраным на хранение инструментам.
- ◆ Во время хранения или перевозки инструмента в автомобиле, помещайте его в багажник или закрепляйте, чтобы исключить его перемещение при резком изменении скорости или направления движения.

### Осмотр и ремонт

- ◆ Перед осмотром, чисткой или проведением технического обслуживания, а также когда инструмент не используется, отключайте инструмент от источника питания.
- ◆ Перед вводом в эксплуатацию всегда проверяйте исправность инструмента. Убедитесь в отсутствии поломанных деталей и прочих дефектов, способных повлиять на работу инструмента.
- ◆ Не используйте инструмент, если повреждена или неисправна какая-либо его деталь.
- ◆ Ремонтируйте или заменяйте повреждённые или неисправные детали только в авторизованном сервисном центре.
- ◆ Ни в коем случае не снимайте и не заменяйте детали, за исключением деталей, указанных в данном руководстве по эксплуатации.

## Использование удлинительного кабеля

Всегда используйте удлинительные кабели установленного образца, соответствующие входной мощности данного электроинструмента (см. раздел «Технические характеристики»). Удлинительный кабель должен быть пригоден для использования на открытом воздухе и иметь соответствующую маркировку.

Использование удлинительного кабеля HO5VV-F длиной до 30 м и диаметром в поперечном сечении 1,5 мм<sup>2</sup> не снизит производительность электроинструмента. Перед использованием проверьте удлинительный кабель на наличие признаков повреждения, старения и износа. В случае обнаружения повреждений удлинительный кабель подлежит замене. При использовании кабельного барабана, всегда полностью разматывайте кабель.

## Дополнительные правила безопасности при работе газонокосилками

**Внимание!** После выключения электродвигателя, режущий меха-

низм некоторое время вращается по инерции.

- ◆ Изучите все средства управления инструментом и используйте его по назначению.
- ◆ Перед использованием инструмента внимательно проверьте сетевой и удлинительный кабели на отсутствие повреждений и старения и износа. В случае повреждения кабеля во время работы, немедленно извлеките его вилку из штепсельной розетки. НЕ ПРИКАСАЙТЕСЬ К КАБЕЛЮ, ПОКА ОН НЕ БУДЕТ ОТСОЕДИНЕН ОТ ЭЛЕКТРОСЕТИ.
- ◆ Не используйте инструмент, если его кабели повреждены или изношены.
- ◆ Используйте для защиты Ваших ног крепкие, нескользящие ботинки или сапоги.
- ◆ Надевайте длинные брюки для защиты ног.
- ◆ Перед началом работы убедитесь, что в рабочей зоне нет палок, камней, проволоки и других посторонних предметов.

- ◆ Используйте газонокосилку только в вертикальном положении, с режущей леской возле поверхности земли. Ни в коем случае не включайте газонокосилку, если она находится в любом другом положении!
- ◆ Передвигайтесь во время работы с газонокосилкой только в медленном темпе. Помните, что свежескошенная трава влажная и скользкая.
- ◆ Не работайте на крутых склонах. Стригите траву поперёк уклона, ни в коем случае не сверху вниз!
- ◆ Ни в коем случае не пересекайте гравийные тропинки и дорожки при работающей газонокосилке!
- ◆ Ни в коем случае не касайтесь режущей лески при работающей газонокосилке!
- ◆ Не кладите на землю газонокосилку до момента, пока режущая леска полностью не остановится.
- ◆ Используйте режущую леску, рекомендованную изготовителем газонокосилки. Ни в коем случае не используйте металлические режущие нити или рыболовную леску!
- ◆ Будьте внимательны, чтобы случайно не коснуться отсекаателя режущей лески!
- ◆ Направляйте электрический кабель в сторону от режущей лески. Постоянно следите за положением кабеля.
- ◆ Следите, чтобы Ваши руки и ноги постоянно находились на безопасном расстоянии от режущего механизма, особенно при включении электродвигателя.
- ◆ Перед использованием инструмента и по окончании работы проверяйте его на наличие признаков износа или повреждений; в случае необходимости сдайте инструмент в ремонт.
- ◆ Ни в коем случае не используйте газонокосилку с повреждёнными защитными кожухами, а также без установленных защитных кожухов.
- ◆ Будьте осторожны при работе с любыми инструментами, оснащёнными режущей леской; невнимательность может привести к получению травмы. После того, как будет вытянута новая режущая леска, верните инструмент

в его нормальное рабочее положение и только тогда включайте инструмент.

- ◆ Следите, чтобы вентиляционные прорези электродвигателя всегда оставались открытыми и чистыми.
- ◆ Не используйте газонокосилку, если кабели повреждены или изношены.
- ◆ Направляйте удлинительный кабель в сторону от режущей лески.

## Маркировка инструмента

Наравне с кодом даты на инструменте имеются следующие знаки:



Перед работой прочтите полностью данное руководство по эксплуатации.



При работе с данным электроинструментом надевайте защитные очки или маску.



При работе с инструментом используйте средства защиты органов слуха.



Перед осмотром повреждённого кабеля всегда извлекайте вилку кабеля из розетки электросети. Не используйте газонокосилку, если её кабель повреждён.



Остерегайтесь разлетающихся предметов. Следите, чтобы в зоне работы не было посторонних лиц.



Не используйте инструмент под дождём или во влажной среде.



Гарантированная акустическая мощность в соответствии с Директивой 2000/14/ЕС.

## Электробезопасность



Данный инструмент защищён двойной изоляцией, что исключает потребность в заземляющем проводе. Следите за напряжением электрической сети, оно должно соответствовать величине, обозначенной на информационной табличке инструмента.

- ◆ Во избежание несчастного случая замена повреждённого кабеля питания должна производиться только на заводе-изготовителе или в авторизованном сервисном центре BLACK+DECKER.



## ◆ Электробезопасность может быть повышена при использовании высокочувствительного 30 мА устройства защитного отключения (УЗО).

### Составные части

Ваш инструмент может содержать все или некоторые из перечисленных ниже составных частей:

1. Клавиша пускового выключателя
2. Основная рукоятка
3. Кабельный зажим
4. Соединительный элемент входа электропитания
5. Вспомогательная рукоятка
6. Кнопка регулировки положения вспомогательной рукоятки
7. Штанга
8. Отсек для хранения запасной катушки с леской
9. HDL-крышка
10. Защитный кожух
11. Отсекатель режущей лески
12. Корпус катушки
13. Режущая леска
14. Направляющее колесо для подравнивания кромок

### Сборка

**Внимание!** Перед началом сборки убедитесь, что инструмент выключен и отсоединён от электросети.

#### Установка защитного кожуха (Рис. А и В)

- ◆ Удалите винт (15) защитного кожуха (10).
- ◆ Установите защитный кожух (10) на инструмент, как показано на рисунке.
- ◆ Нажмите на защитный кожух до ощущаемой фиксации.
- ◆ Закрепите защитный кожух винтом.
- ◆ Затяните винт.

**Внимание!** Используйте газонокосилку только с правильно установленным защитным кожухом.

#### Установка вспомогательной рукоятки (Рис. С)

- ◆ Нажмите и удерживайте регулировочную кнопку (6), расположенную на боковой стороне основной рукоятки.

- ◆ Надвиньте вспомогательную рукоятку (5) на место поверх регулировочной кнопки (6).

**Внимание!** Следите, чтобы зубчики на кнопке полностью вошли в пазы на рукоятке. Проверьте, что рукоятка надёжно закреплена.

#### Регулировка положения вспомогательной рукоятки (Рис. D)

Для обеспечения оптимального баланса и комфорта при использовании положение вспомогательной рукоятки (5) можно отрегулировать.

- ◆ Нажмите на регулировочную кнопку (6), расположенную с левой стороны рукоятки.
- ◆ Поверните вспомогательную рукоятку (5) и установите её в необходимое положение.
- ◆ Отпустите регулировочную кнопку (6).

**Внимание!** Следите, чтобы зубчики на кнопке полностью вошли в пазы на рукоятке. Проверьте, что рукоятка надёжно закреплена.

#### Регулировка высоты инструмента (Рис. Е и F)

Данный инструмент оборудован телескопическим механизмом, позволяющим устанавливать удобную для Вас высоту. Предусмотрено несколько установок высоты.

Чтобы отрегулировать высоту, поступите следующим образом:

- ◆ Отожмите зажимной рычаг регулировки высоты (16).
- ◆ Аккуратно вдвиньте или выдвиньте штангу (7) на желаемую длину.
- ◆ Закройте зажимной рычаг регулировки высоты (16).

#### Подготовка режущей лески

При поставке режущая леска прикреплена к корпусу катушки клейкой лентой.

- ◆ Удалите клейкую ленту, которой режущая леска прикреплена к корпусу катушки (12).

#### Хранение не используемой катушки (Рис. G)

Данный инструмент оснащён двумя системами подачи лески:

- ◆ **AFS:** Автоматическая подача одинарной лески для кошения в лёгком режиме и подравнивания кромок.
- ◆ **HDL:** Система двойной сверхпрочной лески для обработки сильно заросших участков.

**Примечание:** Катушка с HDL-леской может использоваться только в режиме кошения.

Не используемая в данный момент система может содержаться в отсеке для хранения запасной катушки.

- ◆ Совместите язычки (17) на крышке катушки с пазами (18) в отсеке для хранения запасной катушки (8).



- ◆ Надавите на крышку и прижмите её к отсек для хранения, пока она не защёлкнется на месте.

#### Подключение инструмента к электросети (Рис. Н)

- ◆ Вставьте штепсельную розетку подходящего удлинительного кабеля в соединительный элемент (4) силового входа газонокосилки.
- ◆ Направьте удлинительный кабель через кабельный зажим (3).
- ◆ Вставьте вилку удлинительного кабеля в штепсельную розетку электросети.

Для исключения случайного разъединения штепсельного разъёма под воздействием растягивающего усилия, каждый раз перед подключением электроинструмента к штепсельной розетке проследите, чтобы удлинительный кабель проходил через кабельный зажим.

**Внимание!** Удлинительный кабель должен быть пригоден для эксплуатации на открытом воздухе.

#### Эксплуатация

**Внимание!** Не форсируйте рабочий процесс. Избегайте перегрузки инструмента.

#### Настройка газонокосилки на кошение или подравнивание кромок (Рис. I и J)

Данную газонокосилку можно использовать для скашивания травы, как показано на Рис. I, а также для срезания травы вдоль кромок газона и цветочных клумб, как показано на Рис. J.

#### Режим кошения (Рис. I)

При кошении головка газонокосилки должна находиться в положении, показанном на Рис. I. Если это не так, поступите следующим образом:

- ◆ Отожмите зажимной рычаг регулировки высоты (16).
- ◆ Поверните штангу (7) по часовой стрелке.
- ◆ Установив головку газонокосилки в нужное положение, закройте зажимной рычаг регулировки высоты (16).

**Примечание:** Штанга может поворачиваться только в одну сторону.

**Примечание:** Катушка с HDL-леской может использоваться только в режиме кошения.

#### Режим подравнивания кромок (Рис. J)

При подравнивании кромок головка газонокосилки должна находиться в положении, показанном на Рис. J. Если это не так, поступите следующим образом:

- ◆ Отожмите зажимной рычаг регулировки высоты (16).
- ◆ Поверните штангу (7) против часовой стрелки.
- ◆ Установив головку газонокосилки в нужное положение, закройте зажимной рычаг регулировки высоты (16).

**Примечание:** Штанга может поворачиваться только в одну сторону.

#### Включение и выключение

- ◆ Чтобы включить инструмент, нажмите на клавишу пускового выключателя (1).
- ◆ Чтобы выключить инструмент, отпустите клавишу пускового выключателя.

**Внимание!** Ни в коем случае не пытайтесь заблокировать клавишу пускового выключателя во включённом положении!

#### Рекомендации по оптимальному использованию

##### Общие требования

- ◆ Для достижения наилучших результатов, срежьте только сухую траву.

##### Скашивание травы

- ◆ Держите инструмент, как показано на Рис. К.
- ◆ Равномерно покачивайте газонокосилку из стороны в сторону.
- ◆ Высокую траву стригите постепенно, начиная сверху. Стригите небольшими слоями.
- ◆ Избегайте контакта газонокосилки с твёрдыми предметами и нежными растениями.
- ◆ При кошении вдоль тротуаров и других абразивных поверхностей, а также при кошении высокой травы режущая леска будет быстрее изнашиваться и потребуется более частая подача.
- ◆ Если режущий механизм начинает вращаться медленнее, уменьшите нагрузку.

##### Подравнивание кромок

Наилучшие результаты достигаются при высоте кромок 50 и более миллиметров.

- ◆ Не используйте газонокосилку для формирования новых кромок. Для создания новых кромок используйте специально предназначенную для этого лопатку.
- ◆ Ведите газонокосилку, опираясь на направляющее колесо, как показано на Рис. L.
- ◆ Для получения более короткого среза, немного наклоняйте газонокосилку.

### Установка новой катушки с режущей леской (Рис. М и N)

Новые катушки с режущей леской можно приобрести у Вашего продавца BLACK+DECKER (№ по каталогу А6482). Также можно приобрести комплект из трёх катушек с леской (№ по каталогу А6486).

- ◆ Отключите инструмент от источника питания.
- ◆ Удерживая язычки (17) нажатыми, снимите крышку (21) с корпуса катушки (12) (Рис. М).
- ◆ Извлеките пустую катушку (22) из крышки.
- ◆ Удалите всю грязь и обрезки травы с крышки катушки и из корпуса.
- ◆ Концевую часть второй режущей лески направьте в другую проушину (23) (Рис. М). Леска должна выступать из крышки приблизительно на 11 см.

**Примечание:** Следите, чтобы леска не разматалась с катушки. Для этого всё время плотно придерживайте леску рукой.

- ◆ Наденьте новую катушку на стержень крышки. Слегка поверните катушку до ощущаемой фиксации.
- ◆ Совместите язычки (17) на крышке катушки с пазами (18) в корпусе катушки (12).
- ◆ Надавите на крышку и прижмите её к корпусу катушки, пока она не защёлкнется на месте.

**Внимание!** Если режущая леска выступает за отсекатель (11), обрежьте леску, чтобы она доходила только до отсекаателя.

### Установка нового мотка сверхпрочной режущей лески (Рис. О и Р)

Наборы из десяти мотков сверхпрочной режущей лески можно приобрести у Вашего продавца BLACK+DECKER (№ по каталогу А6489). Чтобы установить новый моток лески, действуйте следующим образом:

- ◆ Отключите инструмент от источника питания.
- ◆ Удерживая язычки (17) нажатыми, снимите HDL-крышку (9) с корпуса катушки (12).
- ◆ Удалите всю грязь и обрезки травы с HDL-крышки (9) и из корпуса.
- ◆ Извлеките из HDL-крышки (9) использованный моток лески.
- ◆ Пропустите концы нового мотка лески (20) через проушины (27), расположенные по обеим сторонам HDL-крышки.
- ◆ Расположите центральную втулку (28) в положении, изображённом на Рис. Р.
- ◆ Установите на место HDL-крышку.

**Внимание!** Используйте только оригинальную режущую леску BLACK+DECKER.

### Возможные неисправности и способы их устранения

В случае возникновения нарушений в работе инструмента, выполняйте приведённые ниже указания. Если неисправность своими силами устранить не удастся, обратитесь в авторизованный сервисный центр BLACK+DECKER.

**Внимание!** Прежде чем приступить к устранению неисправностей, отключите инструмент от источника питания.

#### Газонокосилка работает медленно

- ◆ Убедитесь, что корпус катушки вращается свободно. При необходимости тщательно его очистите.
- ◆ Убедитесь, что длина выступающей из корпуса катушки режущей лески не превышает 11 см. При необходимости обрежьте её, чтобы она доходила только до отсекаателя.

#### Не работает автоматическая подача режущей лески

- ◆ Удерживая язычки нажатыми, снимите крышку с корпуса катушки.
- ◆ Вытяните режущую леску на 11 см из корпуса катушки. Если режущей лески на катушке недостаточно, вставьте новую катушку с леской, как описано выше.
- ◆ Совместите язычки крышки катушки с вырезами в корпусе.
- ◆ Надавите на крышку и прижмите её к корпусу катушки, пока она не защёлкнется на месте.
- ◆ Если режущая леска выступает за отсекатель, обрежьте леску, чтобы она доходила только до отсекаателя.

Если автоматическая подача режущего корда все же не производится или заклинило катушку, попробуйте поступить следующим образом:

- ◆ Тщательно очистите крышку и корпус катушки.
- ◆ Извлеките катушку, и проверьте, может ли свободно двигаться рычаг.
- ◆ Извлеките катушку и размотайте режущую леску; затем снова аккуратно намотайте леску, как было описано выше. Установите катушку на свое место, как описано выше.

#### Защита окружающей среды



Раздельный сбор. Инструменты и аккумуляторы, помеченные данным символом, нельзя утилизировать вместе с обычными бытовыми отходами.

Инструменты и аккумуляторы содержат материалы, которые могут быть восстановлены или переработаны в целях сокращения спроса на сырьё.

Утилизируйте электрические продукты и аккумуляторы в соответствии с местными положениями. Для получения дополнительной информации посетите наш сайт [www.2helpU.com](http://www.2helpU.com)

### Технические характеристики

		GL933 (Тип 1)
Напряжение	В перем. тока	230
Потребляемая мощность	Вт	900
Число оборотов без нагрузки	об/мин.	7000
Вес	кг	3,2

### Уровень звукового давления:

Звуковое давление ( $L_{pA}$ ) 80 дБ(А), погрешность (К) 0,55 дБ(А)

Акустическая мощность ( $L_{WA}$ ) 94 дБ(А), погрешность (К) 0,55 дБ(А)

### Сумма величин вибрации (сумма векторов по трём осям), измеренных в соответствии со стандартом EN 50636-2-91:2014:

Вибрационное воздействие ( $a_n$ ) 6,0 м/с<sup>2</sup>, погрешность (К) 1,5 м/с<sup>2</sup>

### Декларация соответствия ЕС ДИРЕКТИВА ПО МЕХАНИЧЕСКОМУ ОБОРУДОВАНИЮ ДИРЕКТИВА ПО ШУМАМ, ПРОИЗВОДИМЫМ ВНЕ ПОМЕЩЕНИЙ



#### GL933 – Кордовая газонокосилка

Black & Decker заявляет, что продукты, обозначенные в разделе «Технические характеристики», полностью соответствуют стандартам: 2006/42/ЕС, EN 60335-1:2012 +A11:2014, EN 50636-2-91:2014

2000/14/ЕС, Кордовая газонокосилка, L ≤ 50 см, Приложение VIII  
DEKRA Certification B.V., Utrechtseweg 310, 6802 ED Arnhem, The Netherlands  
Идентификационный Номер Уполномоченного Органа: 0344

Уровень акустической мощности, измеренный в соответствии с 2000/14/ЕС (Статья 12, Приложение III, L ≤ 50 см):

$L_{WA}$  (измеренная акустическая мощность) 94 дБ(А)

Погрешность (К) = 0,55 дБ(А)

$L_{WA}$  (гарантированная акустическая мощность) 94 дБ(А)

Погрешность (К) = 0,55 дБ(А)

Данные продукты также соответствуют Директивам 2004/108/ЕС (до 19/04/2016), 2014/30/EU (после 20/04/2016) и 2011/65/EU. За дополнительной информацией обращайтесь по указанному ниже адресу или по адресу, указанному на последней странице руководства.

Нижеподписавшееся лицо полностью отвечает за соответствие технических данных и делает это заявление от имени фирмы Black & Decker.

R. Laverick  
Руководитель отдела  
технических разработок  
Black & Decker Europe,  
210 Bath Road, Slough,  
Berkshire, SL1 3YD  
United Kingdom  
08/08/2015





EST	Tallmac Tehnika OÜ Liimi 4/2 10621 Tallinn	(+372) 6563683 remont@tallmac.ee <b>www.tallmac.ee</b>
	Tallmac Tehnika OÜ Riia 130 B/1 TARTU 50411	(+372) 6668510 tartu@tallmac.ee <b>www.tallmac.ee</b>
	Stokker AS Peterburi tee 44 11415 Tallinn	(+372) 6201111 stokker@stokker.com <b>www.stokker.com</b>
LV	LIC GOTUS SIA Ulbrokas Str. 1021 Rīga	(+371) 67556949 info@licgotus.lv <b>www.licgotus.lv</b>
	Stokker SIA Krasta iela 42 LV1003 Rīga	(+371) 27354354 krasta.riga@stokker.com <b>www.stokker.com</b>
	Visico Fastening Systems SIA Mazā Rāmavas iela 2 1076 Valdlauci, Rīga	(+371) 67 452 453 (+371) 67 452 454 info@visico.eu <b>www.visico.eu</b>
LT	ELREMTA MASTERMANN UAB NAGLIO STR 4C 52367 Kaunas	(+370) 69840004 servisas@elmast.lt <b>www.elremta.lt</b>
	Stokker UAB Islandijos pl.5 LT-49179 Kaunas	(+370) 650 05730 kaunas@stokker.com <b>www.stokker.com</b>

Rohkem infot lähima hoolduspartneri kohta leiate siit:  
**www.2helpu.com**

Informāciju par tuvāko servisa pārstāvi skatiet tīmekļa vietnē:  
**www.2helpu.com**

Informāciju apie artimiausias remonto dirbtuves rasite tinklalapyje:  
**www.2helpu.com**



LIETUVŠKAI

## Garantija

„Black & Decker“ užtikrina, kad gaminio, kuris pristatomas vartotojui, medžiagos ir (arba) jo surinkimas yra kokybiškas. Garantija yra pridedas prie vartotojo teisių ir jų nekeičia. Garantija galioja visose Europos Bendrijos valstybėse narėse ir Europos laisvosios prekybos zonoje.

Jei „Black & Decker“ gaminys sulūžta dėl nekokybiškų medžiagų ir (arba) surinkimo, arba, jei jis neatitinka techninių reikalavimų, 24 mėnesių laikotarpiu nuo jo įsigijimo „Black & Decker“ sutaisys arba pateiks gamini.

Garantija netaikoma, jei gedimas atsiranda dėl:

- normalaus susidėvėjimo
- netinkamo įrankio eksploatavimo ar techninės priežiūros
- jei variklis buvo perkrautas
- jei gaminys sugedo dėl neįprastų dalelių, medžiagų ar nelaimingo atsitikimo
- netinkamo montavimo

Garantija netaikoma, jei įrankis naudojamas komerciniams darbam atlikti, kai jis yra skirtas namų ūkiu darbam.

Garantija netaikoma, jei gaminį remontavo arba išmontavo „Black & Decker“ neįgalotės technikas.

Garantijai pasinaudoję gamini, užpildyta garantinė kortelė ir pirkimo įrodymą (čekį) reikia pristatyti pardavėjui arba tiesiogiai įgalotoms remonto dirbtuvėms ne vėliau kaip per du mėnesius nuo gedimo nustatymo.

Informaciją apie artimiausias „Black & Decker“ remonto dirbtuves rasite tinklalapyje [www.2helpu.com](http://www.2helpu.com).

## Garantinis talonas:

Įrankio modelis/katalogo numeris .....

Serijinis numeris/datos kodas .....

Vartotojas .....

Pardavėjas .....

Data .....



EESTI

## Garantii

Black & Decker garanteerib, et toode on klientile tarnimisel vaba materjal ja/või koostamise vigadest. Garantii lisanudub klienti seaduslikele digustele ning ei mõjuta neid. Garantii kehtib kõigi Euroopa Ühenduse liikmesriikide territooriumil ja Euroopa vabakaubanduspiirkonnas.

Kui 24 kuu jooksul ostmisest esineb mõnel Black & Decker tonel rike materjalil ja/või koostamise vea tõttu või see on spetsifikatsiooni suhtes defektne, parandab või vahetab Black & Decker toote klienti jaoks minimaalse vaeveaga.

Garantii ei kehti, kui vea põhjuseks on:

- Normaalse kulumine
- Tööriista väärkohtlemine või halb hooldamine
- Mootori ülekoormamine
- Kui toodet on kahjustanud võõrosakesed, materjal või õrnatus
- Vale toitepinge

Garantii ei kehti professionaalsel kasutamisel, kuna tööriist on loodud ainult koduseks kasutamiseks.

Garantii ei kehti, kui toodet on remontinud või demonteerinud Black & Decker volituseta isik.

Garantii kasutamiseks tuleb toode, täidetud garantiikaart ja ostutõend (t ekk) viia müüjale või otse volitatud teenindajale hiljemalt kaks kuud peale vea avastamist.

Teavet lähima Black & Decker teenindaja kohta leiata veebisaidilt: [www.2helpu.com](http://www.2helpu.com).

## Garantiitalong:

Tööriista mudel/kataloogi number .....

Seriaanumber/Kuupäeva kood .....

Klient .....

Müüja .....

Kuupäev .....



™

РУССКИЙ

## Гарантия

Black & Decker гарантирует, что данное изделие в момент поставки потребителю не содержит каких-либо дефектов материалов или сборки. Данная гарантия дополняет законные права потребителя и не затрагивает их каким-либо образом. Настоящая гарантия действует на территории стран-членов Европейского Союза и в Европейской зоне свободной торговли.

Если в течение 24 месяцев с даты приобретения произошла поломка изделия Black & Decker из-за некачественных материалов и/или сборки, либо изделие является дефектным в соответствии с техническими требованиями, то Black & Decker отремонтирует или заменит изделие с минимальным беспокойством для потребителя.

Гарантия не действительна, если поломка произошла вследствие:

- Нормального износа
- Неправильного использования или плохого обслуживания
- Перегрузки двигателя
- Если изделие повреждено посторонними частями, материалом или вследствие аварии
- Использования ненадлежащего источника питания

Гарантия не действительна, если инструмент используется в профессиональной деятельности, поскольку этот инструмент предназначен только для бытового применения. Гарантия не действительна, если изделие подвергалось ремонту или разборке лицом, не уполномоченным Black & Decker.

Для того, чтобы воспользоваться гарантией, необходимо предоставить, изделие, заполненную Гарантийную карту и доказательство покупки (приемки) дилеру или непосредственно уполномоченному агенту по обслуживанию не позднее двух месяцев с момента обнаружения поломки.

Информацию о ближайшем агенте по обслуживанию Black & Decker можно найти на странице в Интернете: [www.zheirp.com](http://www.zheirp.com).

## Гарантийный талон:

Модель инструмента / Номер по каталогу .....

Серийный номер / Код даты .....

Потребитель .....

Дилер .....

Дата .....



™

LATVIŠU

## Гарантиja

Black & Decker garantē, ka produktam, to piegādājot Klientam, nav materiālu un/vai montāžas defektu. Garantija ir derīga Klienta juridiskajam iestām un tas neietekmē. Garantija ir spēkā visās Eiropas Kopienas dalībvalstīs un Eiropas Brīvās tirdzniecības zonā.

Ja Black & Decker produkts saūsti materiālu un/vai montāžas trūkumu dēļ vai ja tam ir trūkumi saekā ar tehnisko specifikāciju, Black & Decker 24 mēnešu laikā no pirkšanas datuma veiks remontu vai produkta nomaiņu ceļšoties Klientam radīti iespējami mazāk grūtību.

Garantija nav spēkā, ja bojājums ir radies šāda iemesla dēļ:

- Normāls nodilums
- Ierces nepareiza lietošana vai slihta uzturēšana
- Ja motors darbināts ar pārsīdzi
- Ja produkta bojājumi radījuši svešķermeņi, cīs materiāls vai tas bojāts avarijas rezultātā
- Nepareiza strāvas padeve

Garantija nav spēkā, ja ierces ir zmatiovis profesionāla pielietojumā, jo tā ir paredzēta lietošanai tikai sadzīves vajadzībām.

Garantija nav spēkā, ja produktam remontu vai apkopi veikusi persona, kam šādam nolikam nav Black & Decker atļaujas.

Lai izmantotu garantijas tiesības, produkts ar aizpildītu garantijas talonu un pirkuma apliecinājumu (čaku) ir jānododā patērētājam vai tiesi pildītācijam apkopes pārstāvim vai kātais divus mēnešus pēc trūkuma konstatēšanas.

Informāciju par tuvāko Black & Decker servisa pārstāvi meklējiet mājas lapā: [www.zheirp.com](http://www.zheirp.com).

## Garantijas talons:

Ierces modeļis/Kataloga numurs .....

Sērijas numurs/Datuma kods .....

Klients .....

Pādevējs .....

Datums .....