

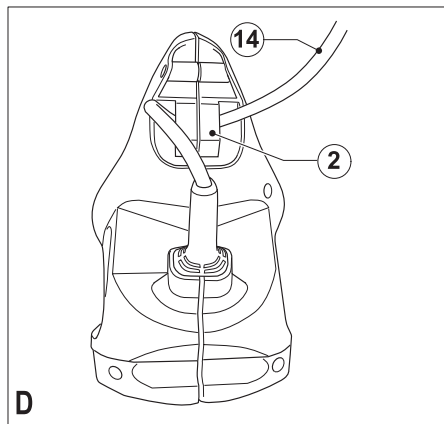
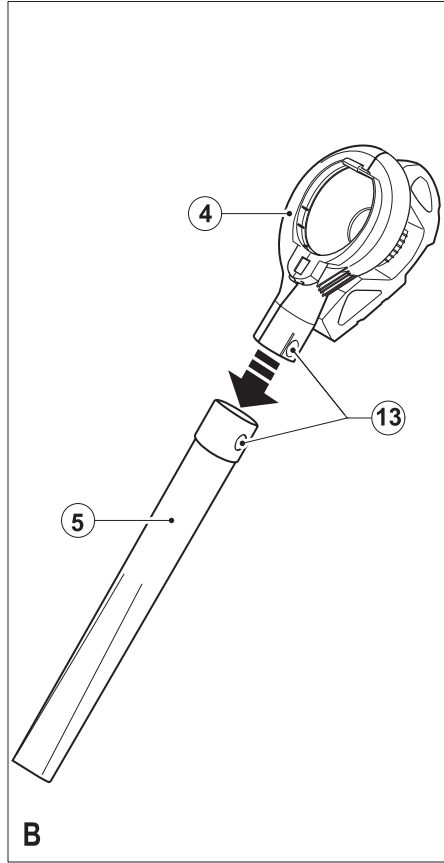
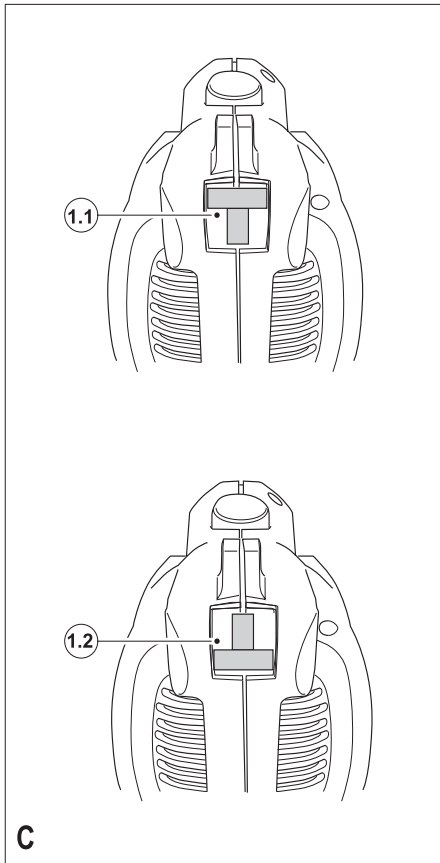
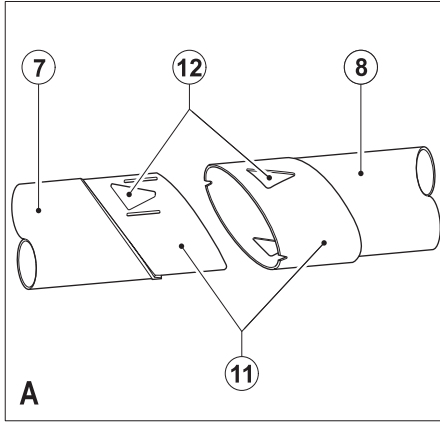
*A kéziszerszám  
iparszerű használatra  
nem ajánlott.*

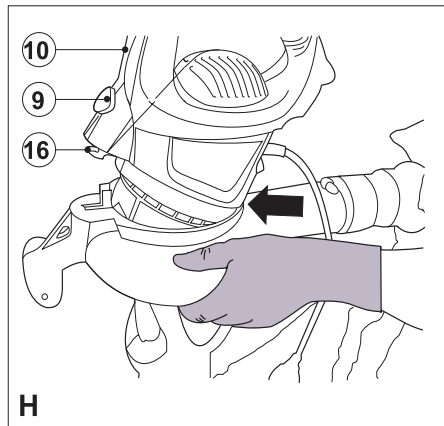
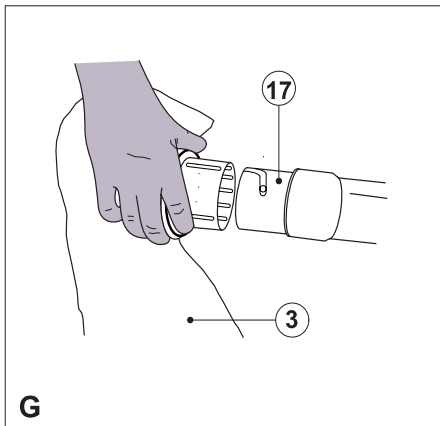
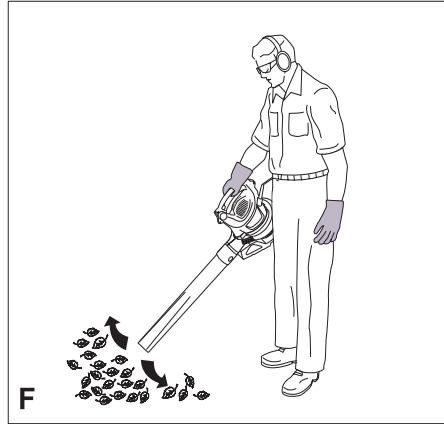
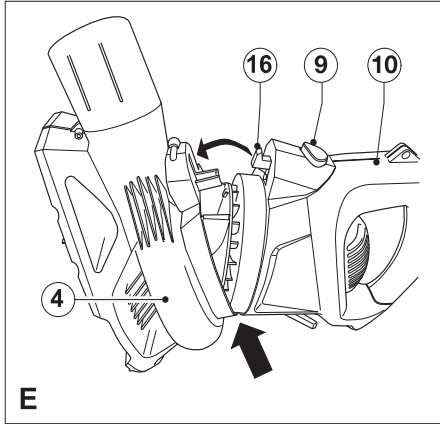
567000-61 H

Fordítás az eredeti kezelési utasítás alapján készült

[www.blackanddecker.eu](http://www.blackanddecker.eu)

**GW2200**





## Rendeltetésszerű használat

A Black & Decker avartakarító a lehullott lomb összegyűjtésére szolgál. A szerszám kizárólag háztartási célra és kültéri használatra alkalmas.

## A készülék általános biztonsági figyelmeztetései



**Figyelmeztetés!** Hálózati áramforrásról működtetett/vezeték nélküli készülékek használatakor be kell tartani az alapvető biztonsági előírásokat, többek között a következőket: a tűz, az áramütés, a személyes sérülés és a dologi károk kockázatának csökkentése érdekében.

- ◆ A készülék használata előtt olvassa el alaposan a kézikönyv egészét, ismerje meg a készülék vezérlőit és használatát.
- ◆ Az útmutató ismerteti a készülék rendeltetését. A kézikönyvben nem ajánlott tartozék vagy felszerelés használata, illetve az itt fel nem sorolt műveletek végzése személyes sérülés és/vagy dologi kár kockázatával jár.

A „készülék” kifejezés a figyelmeztetésekben az Ön által használt vezetékes vagy akkumulátorral üzemeltetett (vezeték nélküli) elektromos szerszámot jelenti.

**Őrizze meg az összes biztonsági figyelmeztetést és utasítást.**

## A készülék használata

- ◆ **Mindig körültekintően használja a készüléket.**
- ◆ **A munkaterületet tartsa tisztán és világosan.** A rendetlen és sötét munkaterületek a balesetek melegágyai.
- ◆ A készülék csak nappali fénynél vagy jó mesterséges világítás mellett használható.
- ◆ Soha ne használja a készüléket robbanásveszélyes környezetben, például gyúlékony folyadékok, gázok vagy porok jelenlétében.
- ◆ Soha ne engedje, hogy a szerszámot gyerekek vagy tapasztalatlan személyek használják. A helyi előírások szabályozhatják a gépkezelő korát.
- ◆ Ne engedje, hogy gyerekek vagy állatok a munkaterület közelébe menjenek, illetve hozzányúljanak a készülékhez és a tápkábelhez.
- ◆ A készülék használata közben tartsa a gyerekeket, a nézelődőket és az állatokat távol. Ha elterelik figyelmét, elveszítheti uralmát a szerszám fölött.
- ◆ A készülék nem játékszer.
- ◆ Ne merítse vízbe a készüléket.
- ◆ Ne nyissa fel a burkolatot. Belsejében nem találhatóak olyan alkatrészek, amelyeket a felhasználó meg tudna javítani.

## Személyes biztonság

- ◆ Soha ne vesztse el éberségét, figyeljen oda arra, amit csinál és használja a józan eszét, ha elektromos készülékekkel dolgozik. Ne dolgozzon elektromos készülékkel, ha fáradt, kábítószert vagy alkoholt fogyasztott, illetve gyógyszer hatása alatt áll. Elektromos készülék használata közben egy pillanatra

figyelmetlenség is súlyos személyes sérüléshez vezethet.

- ◆ Szükség esetén viseljen személyes védőfelszerelést. A megfelelő körülmények között használt védőfelszerelés, például a védőszemüveg, a pormaszk, a biztonsági csúszásmentes védőcipő, a védősisak és a hallásvédelem csökkenti a személyes sérülés kockázatát.
- ◆ Előzze meg a készülék nem szándékos beindítását. Ellenőrizze, hogy a készülék kapcsolja a ki állásban van-e, mielőtt azt az elektromos hálózathoz vagy akkumulátorhoz csatlakoztatja, illetve kézbe veszi a készüléket. Ha a készüléket úgy cipeli, hogy az ujjá a kapcsolón van, ill. olyan készüléket helyez áram alá, amely be van kapcsolva, akkor balesetet okozhat.
- ◆ Ne végezzen olyan mozdulatokat, amelyek kibillenthetik egyensúlyából. Mindig szilárd felületen álljon, és ügyeljen, ne veszítse el egyensúlyát. Így jobban tudja uralni a készüléket váratlan helyzetekben is.
- ◆ Öltözzön megfelelően. Ne viseljen laza ruházatot vagy ékszer. Haját, ruháját és kesztyűjét tartsa távol a mozgó alkatrészekről. A laza öltözék, az ékszer vagy a hosszú haj beleakadhat a mozgó alkatrészekbe.

## A készülék használata és ápolása

- ◆ Használat előtt ellenőrizze, hogy nem sérült vagy hibás-e a készülék valamely alkatrésze. Ellenőrizze, hogy az alkatrészek nem törtek-e, a kapcsolók nem sérültek-e és nincs-e más olyan sérülés, amely befolyásolhatja az elektromos eszköz működését.
- ◆ Ne használja a készüléket, ha a kapcsolójával nem lehet ki- vagy bekapcsolni. A hibás kapcsolóval rendelkező elektromos készülékek használata veszélyes, az ilyen készüléket meg kell javíttatni.
- ◆ A súlyos személyes sérüléssel járó kockázatok elkerülése érdekében kapcsolja ki a készüléket és válassza le az áramforrásról, mielőtt valamilyen beállítást végezne, tartozékot cserélne vagy azt eltávolítaná. Ezekkel a megelőző biztonsági intézkedésekkel csökkentheti a készülék véletlen beindításának kockázatát.
- ◆ Tartsa a vágószerszámokat élesen és tisztán - ahol ez értelmezhető. A megfelelően karbantartott éles vágószerszám kisebb valószínűséggel szorul be, és könnyebben irányítható.
- ◆ Ne használja a készüléket, ha valamely alkatrésze sérült vagy hibás.
- ◆ A sérült vagy hibás alkatrészt márkaszervizben cseréltesse ki, illetve javíttassa meg.
- ◆ Soha ne próbáljon olyan alkatrészt eltávolítani vagy kicserélni, amelyet a kézikönyv nem említ.

## Elektromos biztonság

- ◆ A készülék dugasza illeszkedjen a hálózati csatlakozóaljzathoz. Soha, semmilyen módon ne változtassa meg a csatlakozódugaszt. A földelt készülékekkel soha ne használjon adapter dugaszt. Az eredeti (módosítatlan) csatlakozó és a megfelelő fali dugaljak használata csökkentik az áramütés kockázatát.

- ◆ Soha ne engedje, hogy a készülékek megázzanak, ill. azokat nedvesség érje. Ha víz kerül a készülékbe, akkor az növeli az elektromos áramütés kockázatát.
- ◆ Óvatosan kezelje a tápkábelt. A készüléket soha ne vigye és ne húzza a kábelnél fogva, és a dugaszt ne a kábelnél fogva húzza ki az aljzatból. Óvja a kábelt a hőtől, olajtól, éles szegletektől és mozgó alkatrészekről. A sérült vagy összegabalyodott kábel növeli az elektromos áramütés kockázatát.
- ◆ Ha a szabadban használja a készüléket, akkor kültéri használatra alkalmas hosszabbító kábelt használjon. A kültéri használatra alkalmas hosszabbító kábel csökkenti az elektromos áramütés kockázatát.
- ◆ Ha a készülék nedves helyen való használata elkerülhetetlen, alkalmazzon FI-relével védett áramforrást. A FI-relé használata csökkenti az elektromos áramütés kockázatát.
- ◆ Ne használja esőben, és ne hagyja a szabadban, amikor esik.
- ◆ Ne haladjon át bekapcsolt lombfúvószívó módban kavicsos kerti úton. Sétáljon, ne szaladjon.
- ◆ Ne tegye le a készüléket kavicsos talajra addig, amíg az be van kapcsolva.
- ◆ Álljon mindig biztosan a talajon, különösképpen a lejtőkön. Ne hajoljon/nyúljon ki túlságosan, őrizze meg folyamatosan az egyensúlyát.
- ◆ Ne szedjen fel olyan anyagokat, amelyek gyúlékony vagy éghető folyadékokkal, pl. benzinnel szennyezettek, ill. ne használja a készüléket ilyen helyeken.
- ◆ Ne tegyen semmilyen tárgyat sem a nyílásokba. Ne használja, ha a nyílások eltömődtek - tartsa távol a rongyokat, a port, a haját és minden más anyagot, ami csökkentheti a levegő áramlását.

**Figyelmeztetés!** A terméket mindig a kézikönyvben ismertetett módon használja. A terméket függőleges tartáshoz való működéshez terveztük, ha azt másképpen tartja, akkor az sérülést okozhat.

Soha ne használja a terméket, ha az az oldalán fekszik vagy az fejlele fele van.

- ◆ A kezelő felel az okozott és a potenciális személyes sérülésekért, anyagi károkról.
- ◆ A készüléket ne cipelje a vezetékénél fogva.
- ◆ A kábelt mindig tartsa a készülék hátuljától elfele.

**Figyelmeztetés!** Ha valamelyik kábel használat közben megsérül, akkor azonnal váltsza le a hálózati áramforrásról. Ne érjen a tápkábelhez addig, amíg azt le nem váltassa az elektromos hálózatról.

- ◆ Ne használjon oldászereket vagy tisztítófolyadékokat a termék tisztításához. Használjon egy életlen kaparót a fű és a szennyeződések eltávolításához.
- ◆ Rendszeresen ellenőrizze a gyűjtőzsákot kopásra és deformálódásra.
- ◆ A csere ventilátorokat a Black & Decker márkaszerviztől szerezheti be. Csak a Black & Decker által javasolt cserealkatrészeket és tartozékokat használja.
- ◆ A készülék csavarjait, anyáit tartsa szorosan meg-húzva a biztonságos munkavégzés érdekében.

### Mások biztonsága

- ◆ A szerszámot a korlátozott fizikai, érzékszervi és mentális képességekkel rendelkező, vagy gyakorlatlan személyek (beleértve a gyermekeket is) nem használhatják; kivétel, ha a biztonságukért felelős személy munkavégzésüket felügyeli és irányítja.
- ◆ A gyerekeket felügyelni kell, hogy ne játsszanak a szerszámmal.

### Elektromos biztonság



A készülék kettős szigetelésű; ezért nincs szükség földelő vezetékre. Mindig ellenőrizze, hogy a szerszám adattábláján megadott feszültség egyezik-e a hálózati feszültséggel.

- ◆ Ha a tápkábel sérült, azt a gyártónak vagy a Black & Decker márkaszerviznek kell kicserélnie a kockázatok/veszélyek megelőzése érdekében.
- ◆ Az elektromos biztonság egy érzékeny, 30 mA-s maradékáramos biztosítékkal (FI relével) növelhető.

### Használat után

- ◆ A nem használt elektromos eszközt száraz, jól szellőző helyen tárolja, ahol gyerekek nem érhetik el.
- ◆ Ügyeljen, a gyerekek ne férhessenek hozzá a tárolt eszközhöz.
- ◆ Ha a készüléket járműben tárolja, illetve szállítja, vagy a csomagtartóban tartja, akkor kösse le, hogy az ne mozdulhasson el a hirtelen sebesség- vagy irányváltáskor.

### Szerviz

- ◆ A készüléket képzett szakemberrel szervizeltesse, és csak eredeti cserealkatrészeket használjon fel. Ezzel biztosíthatja a készülék folyamatos biztonságos működését.

### További biztonsági utasítások lombfúvó/szívó-készülékekhez

Az útmutató ismerteteti a készülék rendeltetését. A kézikönyvben nem ajánlott tartozék vagy felszerelés használata, illetve itt fel nem sorolt műveletek végzése személyes sérülés és/vagy dologi kár kockázatával jár.

- ◆ A lábak és a lábfej védelme érdekében mindig munkavédelmi/erős igénybevételre tervezett cipőt és hosszúszerű nadrágot viseljen a szerszám használata közben.
- ◆ Ne használja szívás üzemmódban a szívócső és a gyűjtőzsák nélkül.
- ◆ Mindig kapcsolja ki a készüléket, várja meg, míg a ventilátor megáll, és húzza ki a dugaszt a csatlakozóaljzathoz, ha:
  - Fúvó módról szívó módra vált.
  - A tápkábel megsérült vagy összekuszálódott.
  - Ha a terméket felügyelet nélkül hagyja.
  - Ha egy eldugulást hárít el.
  - Ellenőrizni, állítani, tisztítani vagy szerelni akarja a terméket.
  - A készülék rendellenesen el kezd vibrálni.
- ◆ Használat közben a szívó be- és kimeneti nyílásokat ne vigye a szeme és a füle közelébe. Soha ne fújja a törmeléket a közelben állók irányába.

## Hosszabbító kábel használata

Mindig jóváhagyott, a szerszám áramfelvételének megfelelő hosszabbító kábelt használjon (lásd a műszaki adatokat). A hosszabbító kábel kültéri használatra alkalmas, és ilyen értelmű jelöléssel legyen ellátva. Legfeljebb 30 m hosszú, 1,5 mm<sup>2</sup> keresztmetszetű HO5V V-F hosszabbító kábel használható anélkül, hogy a szerszám teljesítménye csökkenne. Használat előtt vizsgálja meg a hosszabbító kábelt, nem láthatók-e rajta sérülés, kopás vagy elöregedés jelei. A hibás, illetve sérült hosszabbító kábelt cserélje ki.

Ha kábeldobot használ, akkor mindig teljesen tekerje le a kábelt.

## Maradék kockázatok

További kockázatok is fennállhatnak, amelyek esetlegesen kimaradtak a mellékelt biztonsági figyelmeztetések közül. Ezek a kockázatok a szerszám rendeltetésétől eltérő, illetve huzamos használatából stb. adódhatnak. A vonatkozó biztonsági előírások alkalmazása és a védőeszközök használata ellenére is bizonyos maradványkockázatokat nem lehet elkerülni. Ezek a következők:

- ♦ **A forgó/mozgó alkatrészek megérintése által okozott sérülés.**
- ♦ **Az alkatrészek vágólapok, tartozékok cseréje által okozott sérülés.**
- ♦ **A szerszám huzamos használata által okozott egészségkárosodás. Ha bármely szerszámot huzamosabb ideig használ, akkor tartson rendszeres munkaszüneteket.**
- ♦ **Halláskárosodás**
- ♦ **A szerszámhasználat közben keletkező por belégzése által okozott egészségkárosodás (például:- famunkák, különösen tölgy, bükk és rétegeltlemez lapok.)**

## Címkék a készüléken

A szerszámon a következő piktogramok találhatóak:



**Figyelmeztetés!** A készülék használata előtt olvassa el a használati utasítást.



Viseljen védőszemüveget a készülék használatakor.



A szerszám használata közben viseljen hallásvédelmet.



Védje a szerszámot az esőtől és a magas páratartalomtól, ne hagyja azt a szabadban, ha esik.



Kikapcsolás: A tisztítás és karbantartás előtt mindig húzza ki a kábelt az elektromos aljzatból.



Ne engedje közel a báméskodókat.



## Alkatrészek

1. Főkapcsoló
2. Kábelrögzítő
3. Gyűjtőzsák
4. Fúvócsörögztítő illeszték
5. Fúvócső
6. Kaparó
7. Vákuumcső - alsó
8. Vákuumcső - felső
9. Kioldó gomb
10. Motoros egység

## Összeszerelés



**Figyelmeztetés!** Az összeszerelés előtt győződjön meg arról, hogy a készülék ki van kapcsolva, és a konnektorból is ki van húzva.



**Figyelmeztetés!** Mindig viseljen védőkesztyűt, ha a lombfúvószívóval dolgozik.

## Szívócső szerelvény (A. ábra)

A vákuumcsöveket a használat előtt össze kell szerelni.

**Figyelmeztetés!** Ne használja a készüléket szétszerelt vákuumcsövekkel.

- ♦ Az összeszerelés megkönnyítéséhez szappanos vízzel nedvesítse be a csatlakozás környékét.
- ♦ Igazítsa össze a jelöléseket (11) és a háromszögeket (12) a felső (8) és az alsó (7) vákuumcsövön.
- ♦ Nyomja az alsó vákuumcsövet (7) határozottan a felső vákuumcsőbe (8), amíg a háromszögek egy kattánással nem rögzülnek.

**Figyelmeztetés!** Ne szedje szét a csöveket, ha már összeszerelte őket.

## Fúvócső szerelvény (B. ábra)

A fúvócsövet (5) a használat előtt össze kell szerelni a fúvócsörögztítő illesztékkel (4).

- ♦ Igazítsa a fúvócsörögztítő illesztéken található köröket (13) a fúvócsőhöz (5).
- ♦ Nyomja a fúvócsövet (5) határozottan a fúvócsörögztítő illesztékre (4), amíg a körök (13) a helyükre nem kerülnek egy kattán hanggal.

**Figyelmeztetés!** Ne szedje szét a csöveket, ha már összeszerelte őket.

## Használat

### Ki- és bekapcsolás (C ábra)

**Figyelmeztetés!** Két kézzel határozottan fogja meg a terméket, amikor azt bekapcsolja.

- ♦ Bekapcsoláshoz tolja előre a főkapcsolót (1.1).
- ♦ A készülék kikapcsolásához húzza hátra főkapcsolót (1.2).

### Kábelrögzítő (D. ábra)

A kábelrögzítő (2) a motoros egység hátoldalába van beépítve.

- ♦ Bújtassa át a kábelt (14) a kábelrögzítőn (2).

## A termék használata

**Figyelmeztetés!** Mindig viseljen biztonsági védőszemüveget, ha fúvó vagy szívó módban használja. Poros helyeken viseljen filteres légzőmaszkot is.

**Figyelmeztetés!** Kapcsolja ki a terméket, várja meg míg a ventilátor leáll, húzza ki a csatlakozódugót az aljzatból mielőtt bármely állítást, szervizt vagy karbantartást végezne.

### Fúvó mód (E és F ábra)

- ◆ Csatlakoztassa a fúvócsörögztítő illesztéket (4) és a fúvócsövet (5) az motoros egységhez (10) (E ábra), ehhez tegye a fúvócsörögztítő illesztéket (4) a nyíl által jelzett helyre, majd forgassa el a pont körül és nyomja a kioldógombot (9) addig, amíg a retesz (16) teljesen nem rögzül.
- ◆ Tartsa a fúvócsövet kb. 180 mm-rel a talaj felett, kapcsolja be a készüléket és seprésszerű mozgással mozgassa azt oldalról oldalra, közben lassan terelje az összegyűjtött szemetet/leveleket maga előtt (F ábra).
- ◆ Ha a szemetet/leveleket összegyűjtötte egy kupacba, akkor átválthat szívó módba, hogy felszívja azokat.

### A fúvó-/szívócső eltávolítása (E ábra)

- ◆ Válassza le a fúvócsörögztítő illesztéket (4) vagy a vákuumcsövet motoros egységről (10), nyomja meg a kioldógombot (9), vigyázzon, nehogy a cső a földre essen.
- ◆ A kioldógomb (9) a főkapcsoló ON (BE) állásában nem működik.

### Szívó mód (G - I ábrák)

**Megjegyzés:** A szívó módhoz/aprításhoz a gyűjtőzsákot (3) fel kell szerelni.

- ◆ Csatlakoztassa a gyűjtőzsákot (3) a bajonettel a vákuum kimenethez (17) (G ábra).
- ◆ Rögzítse a szívószervizet és a csövet a motoros egységhez (10), ehhez tegye szerelvényét a nyíl által jelzett helyre, majd forgassa el a pont körül és nyomja a kioldógombot (9) addig, amíg a retesz (16) teljesen nem rögzül.
- ◆ Tegye a gyűjtőzsák (11) pántját a vállára (I ábra). Így könnyebben tarthatja a zsák súlyát, ahogy az egyre nehezebb lesz.
- ◆ Irányítsa a szívócsövet egy kissé a hulladékok/levelek fölé. Kapcsolja be a készüléket és végezzen seprésszerű mozgást; A cső felszívja a hulladékokat/leveleket, felaprítja és a gyűjtőzsákba továbbítja őket (I ábra).
- ◆ A makacsabb hulladékok/levelekhez a szívócsövet egy kaparóval láttuk el (6). Használja a kaparót a hulladékok meglazításához, majd szívja azokat fel a szokásos módon.
- ◆ Ahogy a zsák töltődik úgy csökken a szívás erőssége. Kapcsolja ki a berendezést és válassza azt le az elektromos hálózatról.
- ◆ Nyissa ki a zsák zipzártját és ürítse annak tartalmát a használat folytatása előtt.

**Figyelmeztetés!** Soha ne távolítsa el a gyűjtőzsákot addig, amíg a berendezést ki nem kapcsolta és ki nem húzta.

**Megjegyzés:** Ha a szívás teljesítménye csökken, de a zsák még nincs tele, akkor a hulladékok valószínűleg elakadtak - dugulást okoztak. Kapcsolja ki és válassza le az elektromos hálózatról és tisztítsa ki a csövet a munka folytatása előtt.

## Hibaelhárítás

Hiba	Potenciális elhárítása
Nem működik	Ellenőrizze az elektromos csatlakozást.
	Ellenőrizze a csatlakozódugó biztosítékát, szükség esetén cserélje (csak az E.K.-ban).
	Ellenőrizze, hogy a fúvó-/szívócső szerelvény megfelelően csatlakozik-e az elektromos fejhez.
	Ha a biztosíték újra kiolvad, akkor azonnal válassza le a terméket az elektromos hálózatról és kérjen segítséget a hivatalos helyi Black & Decker márkaszerviztől.
Gyenge szívás/ fúvás, sípoló hang	Kapcsolja ki, válassza le az elektromos hálózatról és tisztítsa meg a csövet a hulladékoktól.
	Vegye le és ürítse a gyűjtőzsákot.
	Ellenőrizze, hogy a szívócső bemenetét és kimenetét semmi se akadályozza.
	Távolítsa el a hulladékokat a ventilátor környékéről.
Gyenge aprítás	Ha a szívás továbbra is gyenge, akkor azonnal válassza le a terméket az elektromos hálózatról és kérjen segítséget a hivatalos helyi Black & Decker márkaszerviztől.
	Kapcsolja ki, válassza le az elektromos hálózatról és távolítsa el a gyűjtőzsákot.
	Távolítsa el a gyűjtőcsövet és ellenőrizze a ventilátort.
	Tisztítsa le a hulladékokat a ventilátor vágóéleiről.
	Ha a ventilátor megrepedt vagy megsérült, akkor azt ne használja. Kérjen segítséget a helyi hivatalos Black & Decker márkaszerviztől.

## Karbantartás

Az Ön Black & Decker készülékét minimális karbantartás melletti hosszútávú használatra terveztük. A készülék folyamatos kielégítő működésének feltétele a megfelelő gondozás és a rendszeres tisztítás.

- ♦ Tartsa a készüléket tisztán és szárazon.
- ♦ Távolítson el minden rátapadt levelet a szívócső belsejéből.
- ♦ Száraz ecsettel rendszeresen tisztítsa meg a gép szellőzőnyílásait.
- ♦ Rendszeresen tisztítsa a gyűjtőzsákokat és győződjön meg arról, hogy az minden egyes használat után tiszta és üres legyen.
- ♦ A készülék tisztításához csak kímélő szappant és nedves ruhát használjon. Figyeljen arra, hogy a készülékbe soha ne kerülhessen folyadék; annak alkatrészeit soha se mártsa folyadékba. Ne használjon súrolószert vagy oldószer alapú tisztítót.
- ♦ A termékhez önkéntő csapágyakat használtunk, így kenést nem igényel.

## Környezetvédelem



Elkülönítve gyűjtendő. A terméket a háztartási hulladékoktól elkülönítve kell leselejtezni.

Ha egy nap úgy véli, hogy az Ön Black & Decker szerzősámát le kell cserélnie vagy arra a továbbiakban nincs szüksége, akkor azt a háztartási hulladéktól elkülönítve selejtezze le. Gondoskodják elkülönített kezeléséről.



A használt termékek és csomagolásuk elkülönített kezelése lehetővé teszi az anyagok újrafelhasználását. Az újrafelhasznált anyagok alkalmazása segít megelőzni a környezet-szennyezést és csökkenti a nyersanyagszükségletet.

A helyi rendelkezések intézkedhetnek az elektromos termékek háztartási hulladéktól elkülönített gyűjtéséről a helyi hulladékgyűjtő helyeken, illetve előírhatják, hogy a helyi kereskedőnek kell gondoskodnia a termék visszavételéről új termék vásárlásakor.

A Black & Decker lehetőséget biztosít a Black & Decker termékek gyűjtésére és újrafeldolgozására, ha azok elérték élettartamuk végét. A szolgáltatás igénybevételéhez kérjük, vigye vissza a terméket bármely szerződéses szervizünkbe, ahol vállalatunk képviselőjében gondoskodnak annak elkülönített összegyűjtéséről.

Az Önhöz legközelebb eső hivatalos márkaszervizt a kézikönyvben megadott helyi Black & Decker képviselő segítségével érheti el. Alternatív megoldásként lásd a szerződött Black & Decker szervizek listáját, illetve az eladásutáni szolgáltatásaink elérhetőségének részletes ismertetését a következő internetes címen: [www.2helpU.com](http://www.2helpU.com).

## Műszaki adatok

		GW2200	
		1-es típus	
Feszültség	Vváltakozó áram	230	
Teljesítmény	W	2200	
Kapacitás	l	35	
Súly (fűvő)	kg	3,1	
Súly (szívó)	kg	4,0	

## Kézt/kart érő súlyozott vibrációs érték az EN 60745 szerint:

Vibrációs kibocsátási érték ( $a_w$ ) 7,4 m/s<sup>2</sup>,  
bizonytalanság (K) 1,5 m/s<sup>2</sup>

## CE megfeleloségi nyilatkozat

GÉPEK IRÁNYELV, KÖRNYEZETI ZAJ IRÁNYELV



GW2200

A Black & Decker nyilatkozik arról, hogy a „Műszaki adatok” részben ismertetett termékek megfelelnek a következő irányelveknek és szabványoknak: 2006/42/EC, EN 60335.

2000/14/EC, lombfűvő/szívógép, V-ös függelék  
KEMA Quality B.V., Utrechtseweg 310, 6802 ED Arnhem, Hollandia

Tanúsító szervezet azonosító száma: 0344

Hangteljesítményszint a 2000/14/EK szerint (13-as

cikkely, III. függelék):

$L_{WA}$ (mért hangteljesítmény)	103,1 dB(A)
Bizonytalanság	3 dB(A)
$L_{WA}$ (garantált hangteljesítményszint)	104 dB(A)
Bizonytalanság	3 dB(A)

A termékek megfelelnek a 2004/108/EK irányelvnek is. További információért forduljon a Black & Decker vállalathoz az alábbi címen, vagy a kézikönyv hátoldalán található elérhetőségeken.

Az aláírás tulajdonosa a műszaki adatok összeállításáért felelős személy; nyilatkozatát a Black & Decker vállalat nevében adja.

Kevin Hewitt  
Alelnök, Global Engineering  
Black & Decker Europe,  
210 Bath Road, Slough,  
Berkshire, SL1 3YD  
Egyesült Királyság  
01/02/2010

Az Önhöz legközelebb eső hivatalos márkaszervizt a kézikönyvben megadott helyi Black & Decker képviselő segítségével érheti el. Alternatív megoldásként a szerződött Black & Decker szervizek listája, illetve az eladásutáni szolgáltatásaink és ezek elérhetőségének részletes ismertetése a következő internetes címen érhető el: [www.2helpU.com](http://www.2helpU.com).



Kérjük, látogassa meg  
a **www.blackanddecker.hu** weboldalunkat,  
hogy regisztrálja az új Black & Decker termékét,  
ill. hogy megismerje az új termékeinkkel és  
egyedi ajánlatainkkal kapcsolatos legújabb  
híreinket. A Black & Decker márkával és  
termékválasztékunkkal kapcsolatos további  
tájékoztatást a **www.blackanddecker.hu** internetes  
címen találhat.

## JÓTÁLLÁSI FELTÉTELEK

Gratulálunk Önnek ezen magas minőséget képviselő BLACK+DECKER készülék megvásárlásához!

Az elektromos kéziszerszámaink minősége iránti elhivatottságunk jegyében **a jogszabályban előírtnál kedvezőbb, már 5.000,- Ft-tól 250.000,- Ft bruttó értékhatárig 2 év jótállást** vállalunk a fogyasztói szerződések esetében. **250.000,- Ft bruttó értékhatár felett a jogszabályban előírt 3 év időtartamú jótállást** vállaljuk.

Az áru hibás teljesítése esetén a fogyasztót a jogszabály szerinti kellekszavatossági jogok gyakorlása térítésmentesen megilleti, e jogait a jótállás nem érinti. Felhívjuk szíves figyelmüket, hogy a termék ipari, professzionális felhasználásra nem alkalmazható!

- 1) A Stanley Black & Decker Hungary Kft. a jótállás, kellek- és termékszavatosság alapján végzett igényérvényesítést a Polgári Törvénykönyvről szóló 2013. évi V. törvény vonatkozó szabályozása, a 19/2014. (IV.29.) NGM rendelet és a 151/2003. (IX.22.) Kormányrendelet, továbbá a 373/2021. (VI.30.) Kormányrendelet szerint végzi a jótállási idő, illetve a kellek- és termékszavatossági jogok érvényesíthetőségének teljes időtartama alatt, aszerint, hogy a szerződés megkötésekor vagy azt megelőzően rendelkezésre álló, és kapcsolódó reklámokban foglalt feltételek szerint felel a hibás teljesítésért. Az igényérvényesítés lehetősége az áru részét képező, vagy azazal összekapcsolt digitális tartalomra és digitális szolgáltatásra is kiterjed.
  - a) A fogyasztó jótállási igényét a jótállási jeggyel érvényesítheti, ezért kérjük azt őrizze meg. Nem tehető az érvényesítés feltételvé a termék felbontott csomagolásának a fogyasztó általi visszaszolgáltatása.
  - b) Vásárláskor a forgalmazónak (kereskedőnek) a jótállási jegyen fel kell tüntetnie a vállalkozás nevét, a termék azonosítására alkalmas megnevezését és típusát, továbbá – ha van – gyártási számát, a gyártó nevet, címét, ha nem azonos a vállalkozással, valamint a szerződés-kötés, illetve a termék fogyasztó részére történő átadásának vagy vállalkozás általi üzembe helyezésének időpontját. A jótállási jegyet a forgalmazó (kereskedő) nevében eljáró személynek alá kell írnia és a kereskedés azonosítására alkalmas tartalmú (minimum cégnév, üzlet cím) belyegzővel olvashatóan le kell bélyegezni, továbbá elektronikus dokumentumon történő átadás esetén tartalmaznia kell az elektronikus aláírást. Kérjük, kísérelje figyelemmel a jótállási jegy megfelelő érvényesíthetőségét, mivel a kijelölt szervizeknél a jótállási igény érvényesítéséhez a jótállási jeggyel érvényesíthető. Amennyiben a jótállási jegy szabálytalanul került kiállításra, jótállási igényével kérjük forduljon a terméket az Ön részére értékesítő partnerünkhöz (kereskedőhöz).  
Az előírt tartalmú jótállási jegyet a vállalkozás elektronikus úton is átadhathatja a fogyasztó részére, ha annak tartalma megfelel a fenti követelményeknek, és amelyre legkésőbb a termék átadása vagy üzembe helyezése napján köteles. Amennyiben nem köztételen megküldés kerül sor az átadásra, hanem letétlétést biztosító elérési cím formájában, úgy a letétlétesség a jótállási idő végéig nem szüntethető meg.
  - c) A jótállási jegy szabálytalan kiállítása vagy a fogyasztó rendelkezésére bocsátásának elmaradása nem érinti a jótállási érvényességét. Kérjük, hogy a jótállási jegyen kívüli a nyugtát vagy számlát is szíveskedjen megőrizni a gyorsabb és hatékonyabb ügyintézés érdekében, mert a szerződés megkötése az ellenérték megfizetését igazoló bizonylattal is bizonyítható.
  - d) Elvesztett jótállási jegyet csak a fogyasztói szerződés létrejöttét igazoló nyugta vagy számla ellenében tudunk pótolni!
- 2) **Nem terjed ki a jótállás:**
  - a) amennyiben a hiba oka rendeltetésellenes, illetve a mellékelt magyar nyelvű használati kezelési útmutatóban foglaltaktól eltérő használat, átalakítás, szakszerűtlen kezelés, helytelen tárolás, elemi kár vagy egyéb a vásárlás után a fogyasztó érdekkörében keletkezett ok miatt következnek be;
  - b) azon alkatrészekre, amelyek esetében a meghibásodás a jótállási időn belüli rendeltetéseszerű használat mellett az alkatrészek természetes elhasználódása, kopása miatt következett be (így különösen: fűrészlánc, fűrészlap, gyalukés, meghajtósíj, csapágyak, szénkefe, csillagkerék);
  - c) a készülék túlterhelése miatt jelentkező hibákra, amelyek a hajtómű meghibásodásához, vagy egyéb ebből adódó károkhöz vezetnek;
  - d) a termék nem hivatalos szervizben történt javításából eredő hibákra;
  - e) olyan károsodásokra, amelyek nem gyári kiegészítő készülékek és tartozékok használatából adódnak; amennyiben a jótállásra kötelezett a szakszerviz vagy szakvélemény által bizonyítja, hogy a hiba a fenti okok valamelyikére vezethető vissza.

### 3) A termék meghibásodása esetén a fogyasztót az alábbi jogok illetik meg:

- a) A fogyasztó elsősorban a kijavítás vagy csere iránti igényét a választása szerinti a vállalkozás székhelyén, bármely telephelyén, fióklepélén, illetve kijavítás iránti igényét közvetlenül a jótállási jegyen feltüntetett javítószolgálatnál is érvényesítheti.  
Termékszavatosság keretében a fogyasztó a jótállási jegyen feltüntetett gyártói vagy forgalmazói is követelheti a hiba kijavítását vagy a termék kicserélését, melyre a forgalomba hozataltól számított két év elteltéig van lehetősége.  
Kérjük, hogy a hiba felfedezését követő legrövidebb időn belül szíveskedjen azt a vállalkozásnál vagy a szervizben bejelenteni. A fogyasztónak az árut a kijavítás vagy kicserélés teljesítése érdekében a vállalkozás rendelkezésére kell bocsátania. A vállalkozásnak a saját költségére kell biztosítania a kicserélt áru visszatételét.  
Ha a fogyasztó cikk a vásárlástól számított három munkanapon belül meghibásodik, a fogyasztó ezen időtartamon belül kérheti annak kicserélését feltéve, hogy a meghibásodás a rendeltetéseszerű használatot akadályozza. A hiba fennállásának, vagy a rendeltetéseszerű használatot akadályozó mérték megállapításához a kereskedő/gyártó a szakszerviz közreműködését kérheti / vagy szakvéleményt szerezhet be.
- d) Amennyiben a jótállási igény bejelentését követően a vállalkozás az igény teljesíthetőségéről azonnal nem tud nyilatkozni, úgy öt munkanapon belül, igazolható módon értesítenie kell a fogyasztót az álláspontjáról.
- e) A vállalkozásnak, illetve a javítószolgálatnak törekednie kell arra, hogy a kijavítási cikk a vásárlástól számított három munkanapon belül megfelelő minőségben elvégezze, elvegyezse. Ha a kijavítás vagy kicserélés időtartama a 15 napot meghaladja, akkor a vállalkozás a fogyasztót tájékoztatni köteles annak várható időtartamáról. A tájékoztatás a fogyasztó előzetes hozzájárulása esetén, elektronikus úton vagy a fogyasztó általi átételre alkalmas más módon történik.  
- Ha a jótállási időtartam alatt a termék első alkalommal történő javítása során megállapítását nyer, hogy a termék nem javítható, úgy a fogyasztó eltérő rendelkezése hiányában 8 napon belül ki kell cserélni. Ha a csere nincs lehetőség, úgy a megfizetés igazoló bizonylaton szereplő bruttó vételárát 8 napon belül köteles a vállalkozás a fogyasztó részére visszatéríteni.  
- Ha a jótállási időtartam alatt a termék 3 alkalommal történő javítást követően ismét meghibásodik - a fogyasztó eltérő rendelkezése hiányában, valamint ha a fogyasztó nem igényli a vételár arányos leszállítását, és nem kívánja a terméket a vállalkozás költségére kijavítani vagy mással kijavíttatni -, úgy a megfizetés igazoló bizonylaton szereplő bruttó vételárát 8 napon belül köteles a vállalkozás a fogyasztó részére visszatéríteni.  
- Ha a termék kijavítására a vállalkozás részére való közléstől számított 30 napig nem kerül sor, a fogyasztó eltérő rendelkezése hiányában a vállalkozás köteles a terméket a határidő eredménytelen eltelteét követő 8 napon belül kicserélni. Ha a csere nincs lehetőség, úgy a megfizetés igazoló bizonylaton szereplő bruttó vételárát 8 napon belül köteles a vállalkozás a fogyasztó részére visszatéríteni.
- f) A fogyasztó az ellenszolgáltatás arányos leszállítását igényelheti, vagy a szerződéstől elállhat, ha a kötelezett a kijavítást vagy a kicserélést nem vállalja, e kötelezettségének nem tud eleget tenni, vagy ha a jogosultnak a kijavításához vagy kicseréléshez fűződő érdeke megszűnt. Az ellenszolgáltatás leszállítása akkor arányos, ha annak összege megegyezik a fogyasztónak szerződéseszerű teljesítés esetén járó, valamint a fogyasztó által lényegesen megkapott áru értékének különbözetével.
- g) A vállalkozás megtagadhatja az áru szerződésszerűvé tételét, ha a kijavítás, illetve a kicserélés lehetetlen, vagy ha az aránytalan többletköltséget eredményezne a vállalkozásnak, figyelembe véve valamennyi körülményt, ideértve a szolgáltatás hibátlan állapotban képviselt értékét, valamint a szerződésszegés súlyát.
- h) A fogyasztó akkor is jogosult - a szerződésszegés súlyához igazodva - az ellenszolgáltatás arányos leszállítását igényelni, vagy az adásvételi szerződést megszüntetni, ha  
- a vállalkozás nem végezte el a kijavítást vagy kicserélést, vagy elvégezte azt, de részben vagy egészben nem teljesítette, vagy megtagadta az áru szerződésszerűvé tételét;  
- ismételt teljesítési hiba merült fel, annak ellenére, hogy a vállalkozás megkísérelte az áru szerződésszerűvé tételét;  
- a teljesítési hibája olyan súlyú, hogy azonnali árszállítást vagy az adásvételi szerződés azonnali megszüntetését teszi indokoltá; vagy  
- a vállalkozás nem vállalta az áru szerződésszerűvé tételét, vagy a körülményekből nyilvánvaló, hogy a vállalkozás észszerű határidőn belül vagy a fogyasztónak okozott jelentős érdeksérelmen nélkül nem fogja az árut szerződésszerűvé tenni.

- i) A fogyasztó adásvételi szerződés megszüntetésére vonatkozó kellekzsavatossági joga a vállalkozásnak címzett, a megszüntetésre vonatkozó döntést kifejező jognyilatkozattal gyakorolható.
  - j) Jelentéktelen hiba miatt elállásnak nincs helye. Ha a fogyasztó hibás teljesítésre hivatkozva kívánja megszüntetni az adásvételi szerződést, a vállalkozást terheli annak bizonyítása, hogy a hiba jelentéktelen.
  - k) Nem számít bele a jótállási időbe a kijavítási időnek az a része, amely alatt a fogyasztó a terméket nem tudta rendeltetésszerűen használni.
  - l) A terméknek a kicseréléssel vagy kijavítással érintett részére a jótállási idő újból kezdődik.
- 4) **A jótállás keretében tartozó kijavítás vagy csere esetén a vállalkozásnak, illetve a javítószolgáltatónak a jótállási jegyen fel kell tüntetni:**
- a kijavítás iránti igény bejelentésének és a kijavításra történő átvétel időpontját,
  - a hiba okát és a kijavítás módját,
  - a termék fogyasztó részére történő visszaadásának időpontját,
  - a kicserélés tényét és időpontját.

**Fogyasztói jogvita esetén a fogyasztó a megyei (fővárosi) kereskedelmi és iparkamarák által működtetett békéltető testület eljárását is kezdeményezheti!**

**Gyártó:**

Black & Decker Europe,  
270 Bath Road, Slough,  
Berkshire, SL1 4DX  
Egyesült Királyság

**Forgalmazó:**

Stanley Black & Decker Hungary Kft  
1016. Budapest,  
Mészáros u. 58/B  
Tel.: +36-1-328-55-00

**Központi Márkaszerviz**

FIXIT Hungary Kft. 3526 Miskolc Zsolcai kapu 9-11. / 49  
RMA system: <http://rma.fixit-service.com>  
E-mail: [blackanddecker@hu.fixit-service.com](mailto:blackanddecker@hu.fixit-service.com)  
Tel: +36 46 500 385

**Kereskedő által a vásárlással egyidejűleg kitöltendő**

Kereskedő neve és címe:

.....

A fogyasztási cikk megnevezése:.....

Típusa: .....

Gyártási száma: .....

Szerződéskötés és a termék fogyasztó részére történő átadásának dátuma: .....

A fogyasztási cikk bruttó vételára:.....,-Ft

..... P.H.

Aláírás

**Kereskedő által kitöltendő kicserélés esetén**

A fogyasztó a hibás terméket valamennyi tartozékával átadta.

A kicserélés időpontja:

..... P.H.

Aláírás

A hibátlan terméket átvettem.

A kicserélt új termék átvételének időpontja: .....

.....

..... fogyasztó aláírása

**Kijavítás esetén a szerviz tölti ki:****1. javítás**

A kijavítási igény bejelentésének és a kijavításra átvétel időpontja

.....

Szervizbe érkezés időpontja: .....

Munkalap száma: .....

A bejelentett hiba oka.....

Elvégzett javítás: .....

Szervizből kiadás időpontja:.....

A fogyasztó részére történő visszaadás időpontja: .....

Amennyiben a termék nem javítható, a csereigény alapos: igen / nem (aláhúzással jelölendő) .....

..... P.H.

aláírás

**2. javítás**

A kijavítási igény bejelentésének és a kijavításra átvétel időpontja

.....

Szervizbe érkezés időpontja: .....

Munkalap száma: .....

A bejelentett hiba oka.....

Elvégzett javítás: .....

Szervizből kiadás időpontja:.....

A fogyasztó részére történő visszaadás időpontja: .....

Amennyiben a termék nem javítható, a csereigény alapos: igen / nem (aláhúzással jelölendő) .....

..... P.H.

aláírás

**3. javítás**

A kijavítási igény bejelentésének és a kijavításra átvétel időpontja

.....

Szervizbe érkezés időpontja: .....

Munkalap száma: .....

A bejelentett hiba oka.....

Elvégzett javítás: .....

Szervizből kiadás időpontja:.....

A fogyasztó részére történő visszaadás időpontja: .....

Amennyiben a termék nem javítható, a csereigény alapos: igen / nem (aláhúzással jelölendő) .....

..... P.H.

aláírás

**4. javítás**

A kijavítási igény bejelentésének és a kijavításra átvétel időpontja

.....

Szervizbe érkezés időpontja: .....

Munkalap száma: .....

A bejelentett hiba oka.....

Elvégzett javítás: .....

Szervizből kiadás időpontja:.....

A fogyasztó részére történő visszaadás időpontja: .....

Amennyiben a termék nem javítható, a csereigény alapos: igen / nem (aláhúzással jelölendő) .....

..... P.H.

aláírás

<b>Stanley Black&amp;Decker Hungary Kft kereskedelmi képviselő</b>		
		<b>Tel.</b>
<b>Iroda</b>	<b>1016 Bp. Mészáros u 58/b.</b>	<b>+36-1-328-55-00</b>

<b>Központi Márkaszerviz</b>			
		<b>Tel/fax</b>	
FIXIT Hungary Kft.	<b>Zsolcai kapu 9-11 3526 Miskolc</b>	+36 46 500 385	blackanddecker@ hu.fixit-service.com <a href="https://rma.fixit-service.com/">https://rma.fixit-service.com/</a>



**CZ** ZÁRUČNÍ LIST

**PL** KARTA GWARANCYJNA

**H** JÓTÁLLÁSI JEGY

**SK** ZÁRUČNÝ LIST



**CZ** měsíců  
**H** hónap

**12**

**PL** miesięcy  
**SK** mesiacov

<b>CZ</b> Výrobní kód	Datum prodeje	Razítko prodejny Podpis	
<b>H</b> Gyári szám	A vásárlás napja	Pecset helye Aláírás	
<b>PL</b> Numer seryjny	Data sprzedaży	Stempel Podpis	
<b>SK</b> Číslo série	Dátum predaja	Pečiatka predajne Podpis	

CZ

Adresy servisu  
Band Servis  
Klásterského 2  
CZ-140 00 Praha 4  
Tel.: 00420 244 403 247  
Fax: 00420 241 770 167

Band Servis  
K Pasekám 4440  
CZ-760 01 Zlín  
Tel.: 00420 577 008 550,1  
Fax: 00420 577 008 559  
http://www.bandservis.cz

H

FIXIT Hungary Kft.  
Zsolcai kapu 9-11  
3526 Miskolc  
Tel.: +36 46 500 385  
e-mail: blackanddecker@  
hu.fixit-service.com  
https://rma.fixit-service.com/

PL

Centralny Serwis Gwarancyjny  
ERPATECH  
ul. Bakaliowa 26  
05-080 Mościska  
Tel.: (22) 431-05-05  
serwis@erpatech.pl

SK

Adresa servisu  
Band Servis  
Paulínska ul. 22  
SK-917 01 Trnava  
Tel.: 00421 335 511 063  
Fax: 00421 335 512 624

CZ Dokumentace záruční opravy  
H A garanciális javítás dokumentálása  
PL Przebieg napraw gwarancyjnych  
SK Záznamy o záručných opravách

CZ	Číslo	Datum příjmu	Datum zakázky	Číslo zakázky	Závada	Razítko Podpis
H	Sorszám Jótállás új határideje	Bejelentés időpontja	Javítási időpont	Javítási munkalapszám	Hiba jelleg oka	Pecsét Aláírás
PL	Nr.	Data zgłoszenia	Data naprawy	Nr. zlecenia	Przebieg naprawy	Stempel Podpis
SK	Číslo dodávky	Dátum nahlásenia	Dátum opravy	Číslo objednávky	Popis poruchy	Pečiatka Podpis