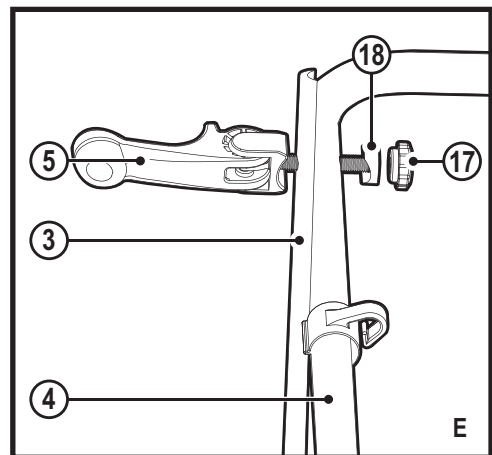
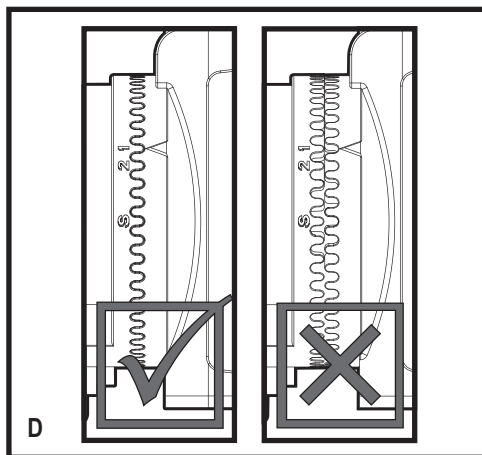
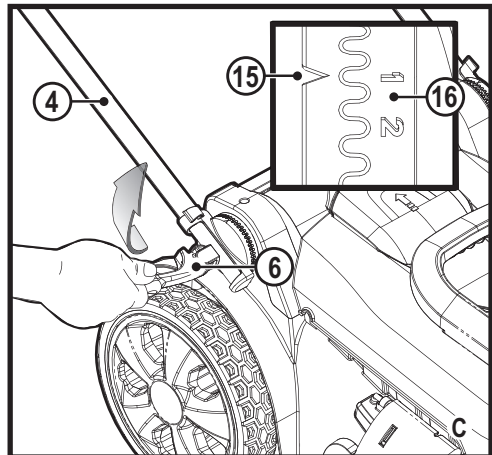
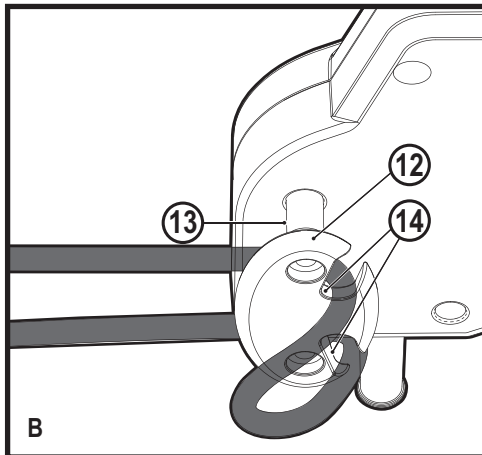
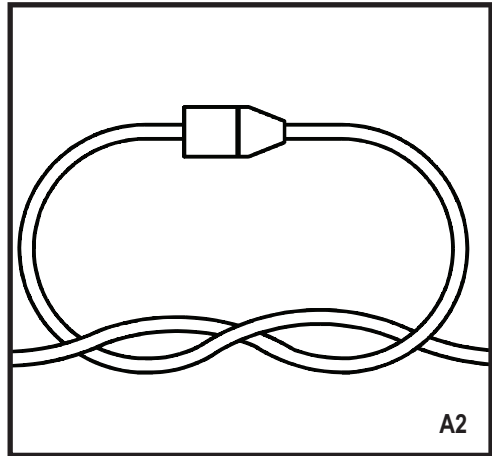
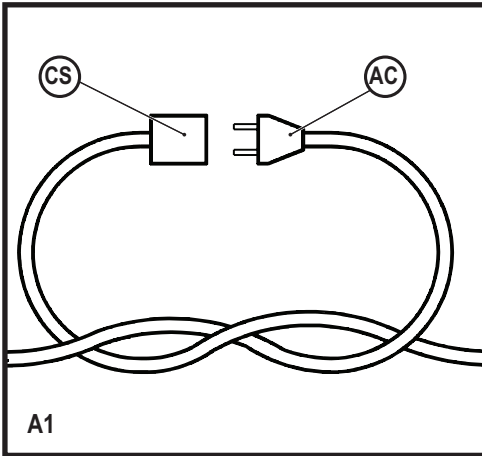


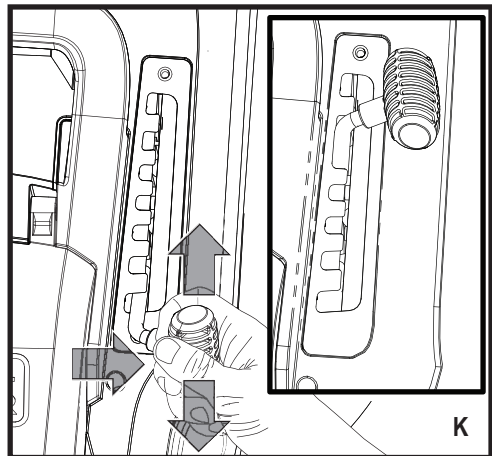
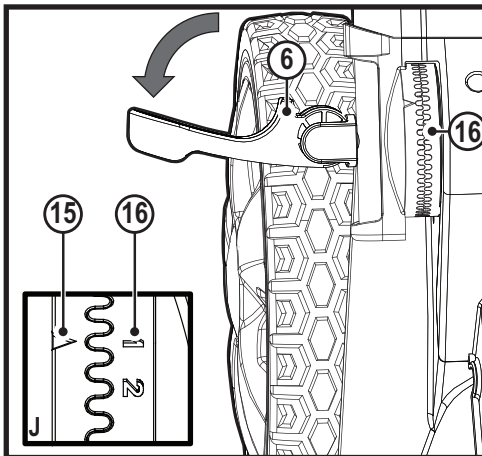
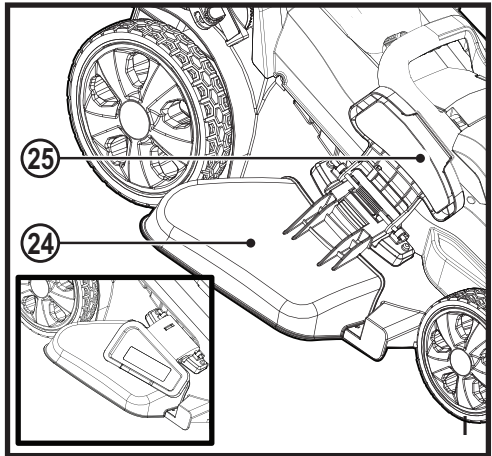
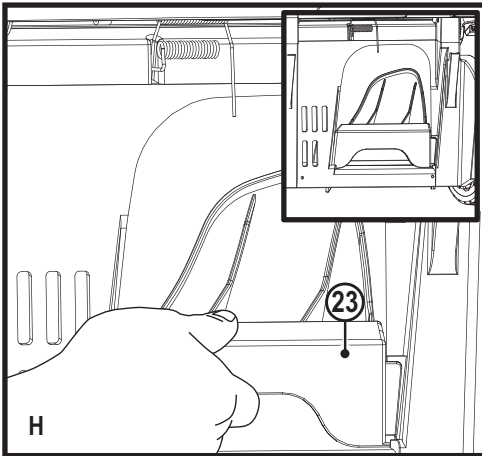
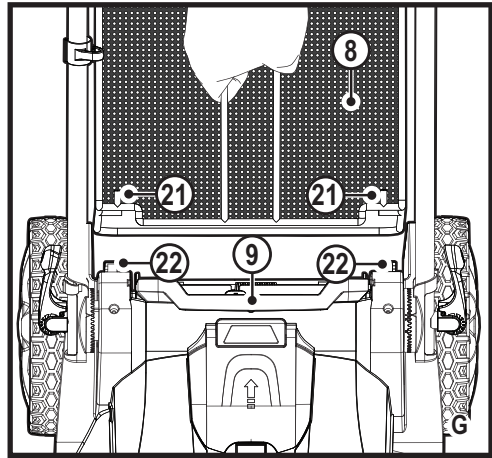
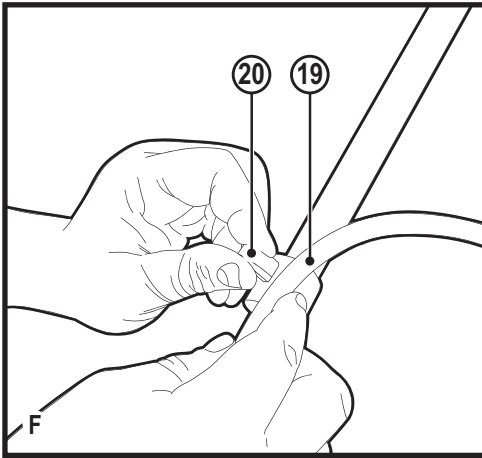
370717-00 BLT

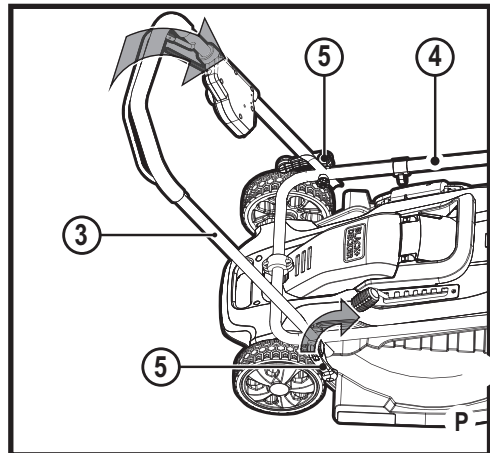
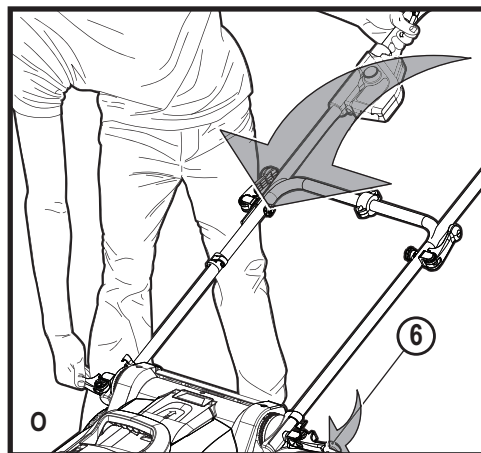
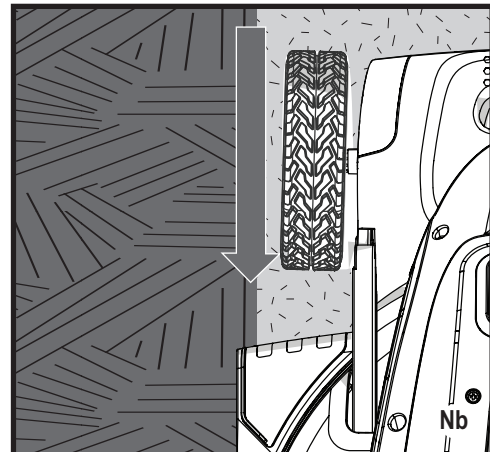
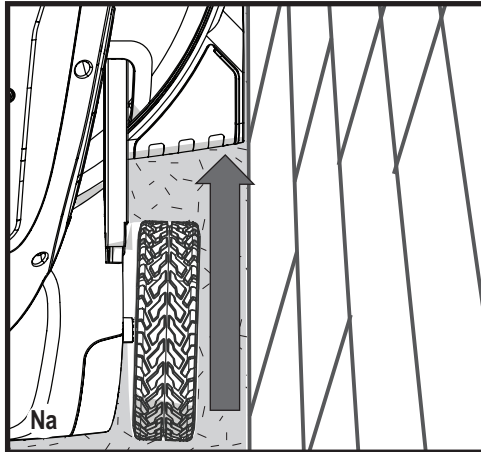
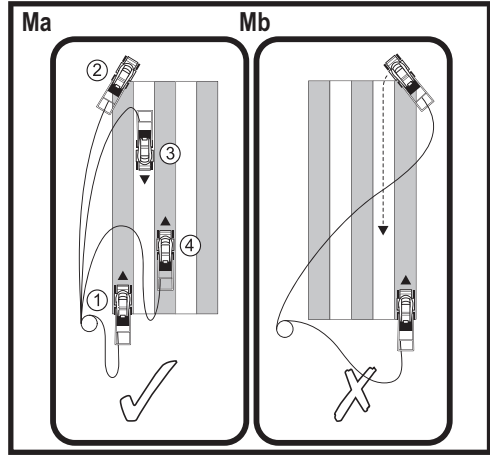
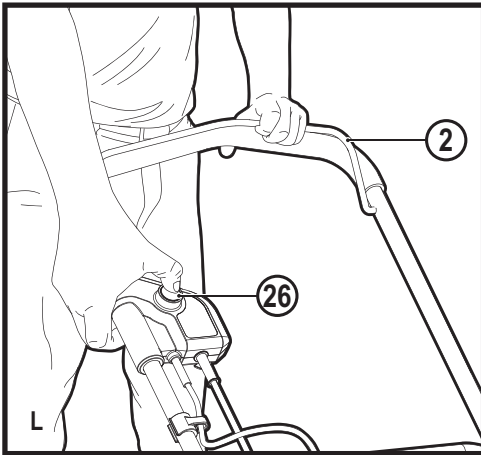
www.blackanddecker.eu

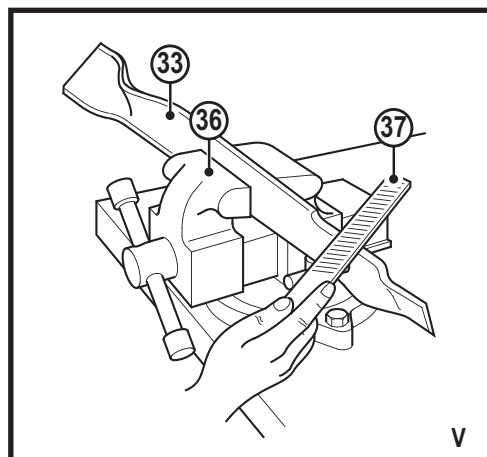
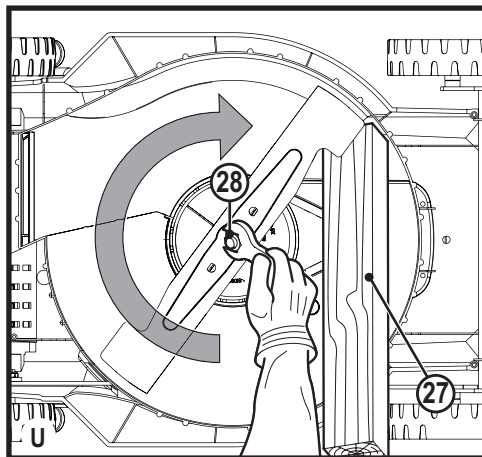
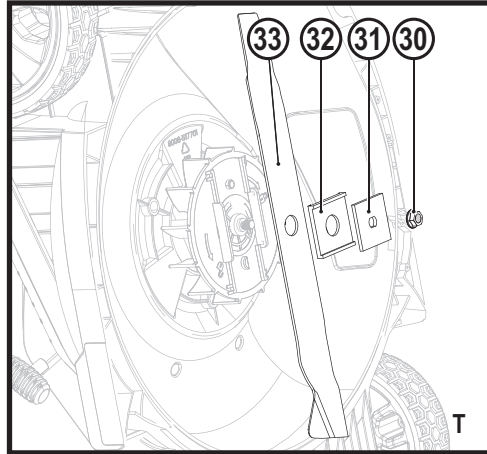
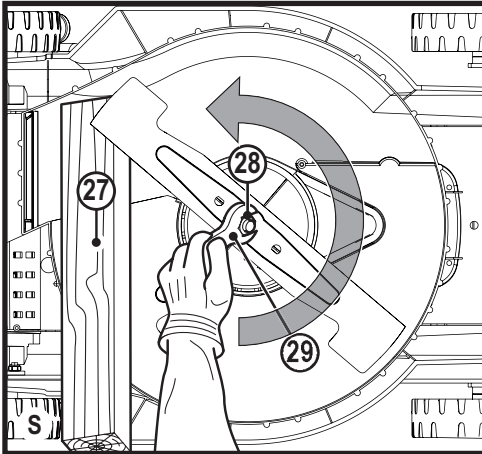
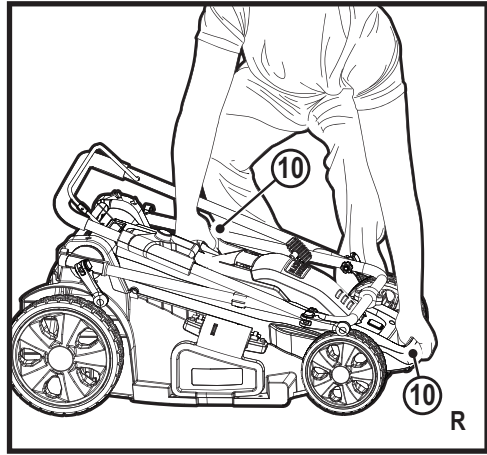
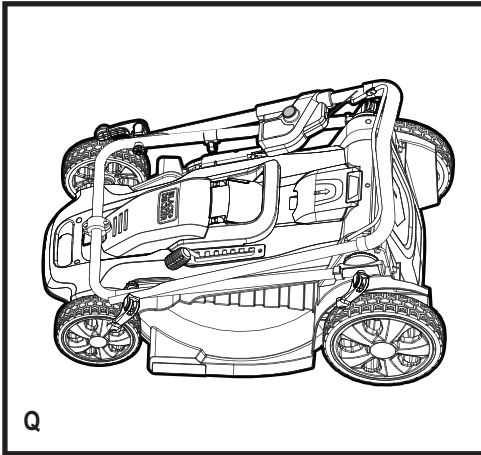
LM2000

Eesti keel	(Originaaljuhend)	7
Lietuvių	(Originalios instrukcijos vertimas)	18
Latviešu	(Tulkojums no rokasgrāmatas oriģinālvalodas)	29
Русский язык	(Перевод с оригинала инструкции)	41









Ettenähtud otstarve

BLACK+DECKERi muruniiduk LM2000 on mõeldud muru niitmiseks. See seade on mõeldud ainult laiatarbeks kasutamiseks.

Ohutuseeskirjad

Hoiatus! Võrgutoitega seadmete kasutamisel tuleb alati rakendada põhilisi ohutusabinõusid, sh alljärgnevaid, et vähendada tulekahju, elektrilöögi, kehavigastuse ja varalise kahju tekkimise ohtu.

Hoiatus! Seadme kasutamisel tuleb järgida ohutuseeskirju. Enda ja juuresviibijate ohutuse tagamiseks lugege see juhend enne seadme kasutamist läbi. Hoidke juhend hili-semaks kasutamiseks alles.

- ◆ Enne seadme kasutamist lugege kogu kasutusjuhend tähelepanelikult läbi.
- ◆ Selles kasutusjuhendis on kirjeldatud seadme ettenähtud otstarvet. Mis tahes tarvikute või lisaseadmete kasutamine või seadme kasutamine viisil, mida selles kasutusjuhendis ei soovitata, võib põhjustada kehavigastuse ohtu.
- ◆ Hoidke see kasutusjuhend hilisemaks kasutamiseks alles.

Seadme kasutamine

Olge seadme kasutamisel alati ettevaatlik.

- ◆ See seade ei ole mõeldud ilma järelevalveta kasutamiseks ala-

ealiste või füüsiliselt nõrkade isikute poolt.

- ◆ Seadmega ei tohi mängida.
- ◆ Ärge laske lastel ega loomadel tulla tööpiirkonna lähedale ega puutuda seadet või selle toitejuhet.
- ◆ Seadme kasutamisel laste läheduses on vajalik hoolikas järelevalve.
- ◆ Kasutage seadet ainult kuivas kohas. Ärge laske seadmel saada märjaks.
- ◆ Ärge kastke seadet vette.
- ◆ Ärge avage korpust. Selle sees pole kasutajapoolset hooldust vajavaid osi.
- ◆ Ärge kasutage seadet plahvatusohtlikus keskkonnas, näiteks tuleohtlike vedelike, gaaside või tolmu läheduses.
- ◆ Et vähendada pistikute ja juhtmete kahjustamise ohtu, ärge tõmmake pistiku eemaldamiseks vooluvõrgust kunagi juhtmest.
- ◆ Vaadake alati enne kasutamist üle, kas niiduki terad, terade poldid ja löikeagregaat on terved. Tasakaalu säilitamiseks tuleb kulunud terad ja poldid välja vahetada komplektina.
- ◆ Et vältida ohtu, mis tuleneb termokaitsme ootamatust lähtestamisest, ei tohi seadmele voolu võtta läbi välise lülitusseadme, näiteks taimeri, ega ühendada

vooluahelasse, mida selline seade regulaarselt sisse ja välja lülitab.

Pärast kasutamist

- ◆ Kui seadet ei kasutata, tuleb see panna hoiule kuiva ja hea ventilatsiooniga kohta, kuhu lastel puudub juurdepääs.
- ◆ Lapsed ei tohi hoiule pandud seadmetele ligi pääseda.
- ◆ Kui seadet hoitakse või transportitakse sõidukis, siis tuleb see panna pagasiruumi või kinnitada nii, et takistada selle liikumist kiiruse või suuna ootamatul muutumisel.

Kontrollimine ja parandamine

- ◆ Enne kasutamist veenduge, et seadme kõik osad on terved ja kahjustusteta. Kontrollige purunenud osade, kahjustunud lülite ja muude tingimuste puudumist, mis võivad mõjutada seadme kasutamist.
- ◆ Ärge kasutage seadet, kui mõni selle osa on kahjustunud või katki.
- ◆ Kahjustunud või katkised osad peab asendama või parandama volitatud remonditöökoda.
- ◆ Ärge kunagi üritage eemaldada ega vahetada muid osi peale nende, mis on kindlaks määratud selles kasutusjuhendis.
- ◆ Olge niiduki reguleerimisel ettevaatlik, et vältida sõrmede taker-

dumist liikuvate terade/osade ja masina kinniste osade vahele.

- ◆ Terasid hooldades pidage meeles, et kuigi toiteallikas on välja lülitatud, võivad terad siiski liikuda.

Täiendavad ohutusnõuded muruniidukite kasutamisel

- ◆ Muruniidukit kasutades hoidke käepidemest mõlema käega tugevalt kinni.
- ◆ Kui peaks tekkima vajadus muruniidukit kallutada, jälgige, et mõlemad käed jääksid muruniiduki kallutamisel tööasendisse. Hoidke mõlemat kätt tööasendis seni, kui muruniiduk asetatakse maapinnal tagasi õigesse asendisse.
- ◆ Muruniiduki kasutamise ajal ei tohi kunagi kuulata kõrvaklappidest raadiot või muusikat.
- ◆ Ärge üritage ratta kõrgust reguleerida, kui mootor töötab või kui kaitsevõti on lüliti pesas.
- ◆ Kui muruniiduk seiskub, vabastage lisakäepide muruniiduki väljalülitamiseks ja oodake terade seiskumist, enne kui üritate kõrvaldada renni ummistust või midagi korpuse alt eemaldada.
- ◆ Hoidke käsi ja jalgu löikepiirkonnast eemal.
- ◆ Hoidke terad teravad. Kasutage muruniiduki terasid käsitsedes

alati kaitsekindaid.

- ◆ Kui kasutate kogurit, kontrollige sageli, et see poleks kulunud ega kahjustatud. Liigse kulumise korral asendage see enda ohutuse tagamiseks uue koguriga.
- ◆ Olge eriti ettevaatlik, kui tõmbate muruniidukit enda poole.
- ◆ Ärge asetage oma käsi ega jalgu muruniiduki lähedale ega alla. Hoidke väljastusavast alati eemale.
- ◆ Koristage piirkond, kus kavatsete muruniidukit kasutada, kividest, okstest, traatidest, mänguasjadest, luudest jms, mis võivad teraga kokku puutudes õhku paiskuda. Teradega kokkupuutuvad esemed võivad põhjustada raskeid vigastusi inimestele. Seiske käepideme taga, kui mootor töötab.
- ◆ Ärge töötage muruniidukiga paljajalu või sandaalides. Kandke alati tugevaid jalatseid.
- ◆ Ärge tõmmake muruniidukit tagasi, kui see pole just hädavajalik. Kui liigute tagurpidi, vaadake alati esmalt alla ja taha.
- ◆ Seadmest väljapaiskuvat rohtu ei tohi kunagi suunata kellegi poole. Vältige materjali väljutamist vastu seinu või muud takistust. Materjal võib operaatori suunas tagasi lüüa. Vabastage vabastuskang, et lülitada muruniiduk välja ja peatada tera kruusateest üle liikudes.
- ◆ Ärge kasutage muruniidukit, kui kogur, väljutuskaitse, tagumine kaitse või muu kaitseseadis pole oma kohal ja töökorras. Vaadake kõik kaitsemed ja kaitseseadised regulaarselt üle, tagamaks, et need on heas töökorras ja töötavad nõuetekohaselt ning täidavad oma otstarvet. Vahetage kahjustunud kaitse ja muud kaitseseadised enne edasist kasutamist välja.
- ◆ Ärge jätke töötavat muruniidukit järelevalveta.
- ◆ Enne muruniiduki puhastamist, kogumiskoti eemaldamist, väljastuskaitse ummistuse kõrvaldamist, muruniiduki juurest lahkumist või niiduki reguleerimist, parandamist või kontrollimist vabastage mootori peatamiseks alati lisakäepide ning oodake, kuni tera on täielikult seiskunud.
- ◆ Kasutage muruniidukit ainult päevavalguses või hea kunstliku valgustusega, et tera teele jäävad esemed oleksid muruniidukit juhtides selgesti näha.
- ◆ Ärge kasutage muruniidukit väsinuna, haigena ega alkoholi või narkootikumide mõju all olles. Olge tähelepanelik, jälgige oma tegevust ja lähtuge kainest mõistusest.

- ◆ Vältige ohtlikke keskkondi. Ärge kunagi kasutage muruniidukit niiskes või märjas murus, ärge kunagi kasutage muruniidukit vihma käes. Veenduge alati oma toetuspinnas, kõndige alati, ärge jookse.
 - ◆ Kui niiduk hakkab ebaloomulikult vibreerima, vabastage lisakäepide, oodake, kuni tera seiskub, ja kontrollige kohe vibreerimisest põhjust. Vibratsioon annab tavaliselt märku probleemist. Ebatavalise vibreerimise korral vaadake probleemide lahendamise õpetust.
 - ◆ Kandke muruniidukiga töötamisel alati nõuetekohast silmade ja hingamisteede kaitset.
 - ◆ Selliste tarvikute või lisaseadmete kasutamine, mida ei ole soovitatud selle muruniiduki jaoks, võib olla ohtlik. Kasutage üksnes BLACK+DECKERi poolt heaks kiidetud tarvikuid.
 - ◆ Muruniidukiga töötades ei tohi kunagi küünitada. Tagage alati tugev toetuspind ja tasakaal, kui kasutate muruniidukit.
 - ◆ Liikuge niidukiga kallaku suhtes risti, mitte üles-alla. Kallaku suunda muutes tuleb olla äärmiselt ettevaatlik.
 - ◆ Hoiduge aukudest, muhkudest, kividest ja muudest varjatud takistustest. Ebatasane maastik võib põhjustada libisemist ja kukkumist. Kõrge muru võib takistusi varjata.
 - ◆ Ärge niitke märga rohtu ega järse kallakuid. Ebakindel toetuspind võib põhjustada libisemist ja kukkumist.
 - ◆ Ärge niitke järskude kallakute, kraavide ega tammide läheduses. Võite toetuspinna või tasakaalu kaotada.
 - ◆ Laske niidukil alati enne hoiulepanemist maha jahtuda.
- Eemaldage pistik pistikupesast järgmistel juhtudel.
- ◆ alati, kui te niiduki juurest lahkute;
 - ◆ enne ummistuse kõrvaldamist.
 - ◆ enne seadme kontrollimist, puhastamist või selle kallal töötamist.

Juuresviibijate ohutus

- ◆ Seade ei sobi kasutamiseks isikute (sealhulgas laste) poolt, kelle füüsilised, tajumis- või vaimsed võimed on piiratud või kellel puuduvad kogemused ja teadmised seadme kasutamise kohta, välja arvatud juhul, kui neid jälgib või juhendab nende ohutuse eest vastutav isik.
- ◆ Laste üle tuleb pidada järelevalvet, et nad ei mängiks seadmega.
- ◆ Pärast võõrkehaga kokkupuutumist. Kontrollige seadet, et sellel

ei oleks kahjustusi, ja tehke vajalikud remonditööd.

Muud ohud

Kui kasutate tööriista, mida pole hoiatustes märgitud, võivad tekkida täiendavad ohud. Need ohud võivad tekkida vales või pikaajalisest kasutamisest jne.

Ka asjakohaste ohutusnõuete järgimisel ja turvaseadeldiste kasutamisel ei saa teatud ohte vältida. Need on järgmised.

- ◆ Liikuvate osade puudutamisest põhjustatud vigastused.
- ◆ Detailide, terade või tarvikute vahetamisel tekkivad vigastused.
- ◆ Tööriista pikaajalisest kasutamisest põhjustatud vigastused. Tööriista pikemaajalisel kasutamisel tehke korrapäraselt puhkepause.
- ◆ Kuulmiskahjustused.
- ◆ Tervisekahjustused, mille põhjuseks on tööriista kasutamise käigus sisse hingatud tolm (näiteks puiduga töötamisel, eriti tamme, pöõgi ja MDF-plaatide puhul).
- ◆ Kui niidukiga töötamine niiskes keskkonnas on vältimatu, kasutage rikkevoolukaitset, mille rakendusvool on kuni 30 mA. Rikkevoolukaitsme kasutamine vähendab elektrilöögi ohtu.
- ◆ Ärge kunagi tõstke ega kandke seadet, mille mootor töötab.

Hoiatussümbolid

Seadmel on toodud järgmised hoiatussümbolid koos kuupäevakoodiga.



Hoiatus! Enne kasutamist tutvuge juhendiga.



Ärge hoidke seadet vihma ega suure niiskuse käes.



Ettevaatust teravate lõiketeradega. Terad pöörlevad edasi ka pärast mootori väljalülitamist – eemaldage pistik vooluvõrgust enne hoolust või kui juhe on saanud viga.



Hoiduge õhkupaiskuvatest esemetest. Hoidke kõrvalised isikud lõikepiirkonnast eemal.



Kandke silmade kaitset.



Kandke kõrvaklappe või -tropspe.



Pärast mootori väljalülitamist jätkavad terad pöörlemist.



Hoidke toitejuhe lõiketeradest eemal.



Direktiivile 2000/14/EÜ vastav garanteeritud helivõimsus.

Elektriohutus



Hoiatus! See tööriist on topelt-isolatsiooniga ega vaja seega lisamaandust. Veenduge alati, et toitepinge vastab andmesil-dile märgitud väärtusele.

- ◆ Kui toitejuhe on kahjustunud, tuleb lasta see ohutuse tagamiseks tootjal või BLACK+DECKERi volitatud teeninduskeskusel välja vahetada.

Osad

Seadmel on järgmised osad või mõned neist.

1. Lülitikilp
2. Lisakäepide
3. Ülemine käepide
4. Alumine käepide
5. Ülemise käepideme kinnitushoovad (2)
6. Alumise käepideme kinnitushoovad (2)
7. Lõikekõrguse reguleerimishoob
8. Muru kogumiskott
9. Tagumine ukseleuk
10. Kandesangad
11. EdgeMax™
12. Pikendusjuhtme hoidik

Pikendusjuhtmete kasutamine

Enne kasutamist veenduge, et pikendusjuhe on heas korras. Kasutage tööriista alati õiges mõõdus pikendusjuhtmetega, mis on õiges mõõdus traatidega vastavalt juhtme pikkusele ja piisavalt tugev, et varustada tööriista vajaliku vooluga.

Liiga väikese ristlõikega juhtme kasutamisel võib tekkida pingelangus ja selle tagajärjel toitekadu ja ülekuumenemine. Et vältida töö ajal muruniiduki juhtme lahtitulemist pikendusjuhtmest, toimige järgmiselt.

- ◆ Tehke sõlm, nagu näidatud joonistel A1 ja A2.
- ◆ Kasutage käesolevas juhendis kirjeldatud rihma või konnectorit, mis hoiab pistikut pistikupesa küljes (joonis B).

Pikendusjuhtme ühendamine (joonis B)

Lülituskäepideme küljes on pikendusjuhtme hoidik (12), mis ei lase pistikul pesast välja tulla.

- ◆ Selle kasutamiseks keerake pikendusjuhtme ots umbes 203 mm pikkuselt kahekorra ja

torgake see avasse (13), nagu näidatud joonisel B.

- ◆ Lükake pikendusjuhe kahte hoidepilusse (14), et see kindlamalt kinni püsiks.
- ◆ Sikutage õrnalt juhet ja veenduge, et see on kindlalt niiduki hoidikus.
- ◆ Ühendage toitejuhe pikendusjuhtme pesaga ja torgake pikendusjuhe seinakontakti.

Hoiatus! Ärge kahjustage toitejuhet – ärge kunagi tõmmake muruniidukit juhtmest ega tirige juhet pistiku eemaldamiseks vooluvõrgust. Hoidke juhe eemal kuumusest, õlist ja teravatest servadest.

Kokkupanemine

Hoiatus! Enne kokkupanemist veenduge, et lisakäepide on vabastatud ja niiduk on vooluvõrgust eemaldatud.

Alumise käepideme paigaldamine

- ◆ Tõstke alumine käepide (4) kohale ning veenduge, et nool (15) muruniiduki alumises servas on kohakuti tähisega 1 või 2 käepideme (16) alaosas (suurendus joonisel C).

Märkus! Jälgige, et alumine käepide oleks mõlemal küljel seatud sama numbri peale. Seadme töötamiseks peab nool olema kohakuti numbriga 1 või 2.

- ◆ Sulgege käepide kõrguse reguleerimishoobadega (6), nagu näidatud joonisel C. Nende sulgemisel veenduge, et hambad on haakunud, nagu näidatud joonisel D.
- ◆ Kui käepideme ja hoova vaheline ühendus on liiga pingul või lõtv, avage hoob ja reguleerige hooba keerates selle sügavust. Sulgege see uuesti, kuni hambad on täielikult haakunud ja hoovad püsivad kindlalt kinni.

Ülemise käepideme kinnitamine (joonis E)

- ◆ Eemaldage ülemise käepideme kinnitushoovad (5), mutrid (17) ja seibid (18) käepideme küljest.
- ◆ Joondage avad ülemise käepideme (3) alaosas alumise käepideme (4) ülaosas olevate avadega.

Märkus! Veenduge, et juhe paikneb mõlema käepideme esiküljel. Muidu võib see takerduda ja takistada niiduki hoiulepanemist.

- ◆ Lükake hoova polt ülemise käepideme (3) välisküljelt läbi avade.
- ◆ Paigaldage seib kangi poldi otsa ja kinnitage polt lõdvalt mutriga.
- ◆ Keerake ülemine käepide tööasendisse.
- ◆ Sulgege hoob. Kui see on liiga tugevalt kinni või liiga lahti, avage hoob ja mutter klambri

reguleerimiseks. Kontrollige hoobasid need sulgedes. Need peaksid olema piisavalt tugevalt kinni, et käepidemed oleksid kindlalt paigas, kuid piisavalt lõdvalt, et hoobasid saaks täielikult sulgeda. Reguleerige hooba, avades ja keerates mutrit seni, kuni käepidemed on kinnitatud.

Mootorijuhtme kinnitamine (joonis F)

Hoiatus! Kinnitage juhe nii, et see ei veniks välja ega jääks kasutamise ja kokkupaneku ajal käepidemete vahele kinni. See võib juhet kahjustada.

Mootorijuhe (19) tuleb kinnitada käepidemete külge juhtmekõidikutega (20), mis on juba käepideme küljes. Juhtme kinnitamine käepideme külge

- ◆ Asetage käepidemed tööasendisse, vt „Alumise käepideme paigaldamine“.
- ◆ Juhtige juhe piki niiduki esikülge ning alumist ja ülemist käepidet üles.
- ◆ Tõmmake juhtmekõidik tagasi.
- ◆ Lükake mootorijuhe klambri alla ja veenduge, et kõidik hoiab seda kindlalt paigas.

Koti sisestamine

- ◆ Enne koti paigaldamist veenduge, et külgrenn (24) (joonis I) ja multšimistarvik (23) (joonis H) on niiduki küljest eemaldatud.
- ◆ Tõstke tagaluugi kate (9) üles ja asetage kogumiskott (8) niiduki külge nii, et koti konksud (21) toetuksid kõrvadele (22), nagu näidatud joonisel G. Seejärel langetage tagaluugi kate.

Multšimine

- ◆ Veenduge, et külgrenn (27) ja kogumiskott (8) ei ole seadme küljes.
- ◆ Tõstke tagaluugi kate (9) üles ja lükake multšimistarvik (23) täielikult niidukisse, nagu näidatud joonisel H.
- ◆ Enne niiduki sisselülitamist veenduge, et tagaluugi kate on täielikult suletud.

Külgmine väljutus

- ◆ Veenduge, et kogumiskott (8) on eemaldatud.
- ◆ Tõstke tagumine lapats (9) üles ja lükake multšimistarvik (23) täielikult niidukisse, nagu näidatud joonisel H.
- ◆ Tõstke külgmine lapats (25) üles ja kinnitage külgrenn (24) niiduki külge, nagu näidatud joonisel I.
- ◆ Vabastage külgmine lapats ja veenduge enne niiduki sisselülitamist, et tarvik püsib paigal, nagu näidatud suurendusel joonisel I.

Kasutamine

Hoiatus! Laske niidukil töötada omas tempos. Ärge koormake seda üle.

Käepideme kõrguse reguleerimine (joonis J)

- ◆ Avage mõlemad alumise käepideme kinnitushoovad (6).
- ◆ Reguleerige käepidet nii, et niiduki alumises servas olev nool (15) oleks kohakuti numbriga 1 või 2 käepideme (16) alumises osas. Veenduge, et käepide on seatud niiduki mõlemal küljel sama numbri peale.
- ◆ Sulgege mõlemad hoovad ja veenduge, et käepide on kindlalt lukustatud ja hambad on haakunud, nagu näidatud suurendusel.

Niiduki kõrguse reguleerimine (joonis K)

Lõikekõrgust saab reguleerida tsentraalõike kõrguse reguleerimishoovaga, millel on valida 7 asendi vahel.

Märkus! Kui te pole soovitud lõikekõrguses kindel, alustage niitmist kõrguse reguleerimishoova (7) asendist 7 ja vähendage kõrgust vastavalt vajadusele, nagu näidatud joonisel K.

Lõikekõrguse seadistamiseks:

- ◆ Tõmmake niiduki kõrguse reguleerimishoob lukustussälgust välja.
- ◆ Lõikekõrguse vähendamiseks lükake hooba seadme tagakülje suunas.
- ◆ Lõikekõrguse suurendamiseks lükake hooba seadme esikülje suunas.
- ◆ Lükake kõrguse reguleerimishoob ühte 7 lukustussälgust.

Niiduki käivitamine

Hoiatus! Terav tera, mis liigub. Ärge üritage selle lülitilkibi funktsiooni kunagi alistada, kuna tagajärjeks võivad olla rasked vigastused.

- ◆ Niidukil on spetsiaalne toitelüliti kilp. Niiduki käitamiseks vajutage lülitilkibil (1) nuppu (26), seejärel tõmmake lisakäepide (2) juhtrauani, nagu näidatud joonisel L. Niiduki käivitamisel võite nupu vabastada. Vabastage nupp ja hoidke lisakäepidet mõlema käega.
- ◆ Niiduki väljalülitamiseks vabastage lisakäepide.

Hoiatus! Lülitit või lisakäepidet (2) ei tohi kunagi lukustada sisselülitatud asendisse.

Märkus! Algasendisse jõudes aktiveerib lisakäepide automaatse pidurdusmehhanismi. Mootor seistakse elektrilise piduriga ja niiduki terad lõpetavad pöörlemise 3 sekundi või vähemaga.

Niitmine (joonised M–N)

Hoiatus! Vaadake niidetav ala alati eelnevalt üle ja eemaldage kõik kivid, oksad, traadid, kondid ja muud jäätmed, mis võivad pöörleva teraga kokku puutudes õhku paiskuda.

Selleks, et saada võimalikult hea tulemus ja vältida toitejuhtme läbilõikamist, soovitame niiduki kasutamisel järgida selles lõigus toodud juhiseid.

- ◆ Asetage suurem osa toitejuhtmest murule, alguspunktile võimalikult lähedale (joonis M, pos 1).
- ◆ Lülitage niiduk sisse, nagu eespool kirjeldatud.
- ◆ Toimige nagu näidatud joonisel M.
- ◆ Liikuge seadmega punktist 1 punkti 2.
- ◆ Pöörake paremale, astuge juhtmest üle ja liikuge punktini 3.
- ◆ Pöörake vasakule, astuge juhtmest üle ja liikuge punktini 4.
- ◆ Vajadusel korrake protseduuri.

Hoiatus! Ärge liikuge töötades juhtme poole, nagu näidatud joonisel Ma.

EdgeMax™

EdgeMax™ (11) võimaldab niita muru seina või piirde servani (joonis N).

EdgeMax™ võimaldab niita muru täpselt muruplatsi servani (joonis Na).

- ◆ Hoidke muruniidukit muruservaga paralleelselt ja lükake seda piki muruserva. Veenduge, et EdgeMax™ ulatub veidi üle muruserva (joonis Na).

Märkus! Kui külgmine väljutustarvik on kinnitatud saab EdgeMax™ kasutada vaid niiduki paremal küljel.

Niiduki ülekoormamine

Ülekoormusest tingitud kahjustuste vältimiseks ärge üritage korraga niita liiga palju muru.

Vähendage niitmiskiirust või tõstke lõikekõrgust.

Hoiustamine

Hoiatus! Pöörlev tera võib põhjustada raskeid vigastusi. Vabastage lisakäepide (2) niiduki väljalülitamiseks, eemaldage kaitsevõti ja eemaldage aku enne niiduki tõstmist, transportimist ja hoiustamist. Hoidke kuivas kohas.

Hoiatus! Et vältida sõrmede muljumist, ärge hoidke neid käepidemete vahel, kui panete käepidemed kokku.

Hoiatus! Jälgige kokkupanemisel, et tross ei veniks välja ega jääks käepidemete vahele kinni. See võib juhet kahjustada.

Niiduki käepideme saab kergesti kokku panna, et hoiustamine toimuks kiiresti ja mugavalt.

- ◆ Käepidemest hoides avage alumise käepideme kinnitushoovad (6), kuid ärge eemaldage neid, ja lükake käepide niiduki esiotsa kokku, nagu näidatud joonisel O.
- ◆ Avage ülemise käepideme kinnitushoovad (5), kuid ärge eemaldage neid, ja voltige ülemine käepide (3) tagasi alumise käepideme (4) kohale, nagu näidatud joonisel P.
- ◆ Niiduk tuleb pakkida kokku, nagu näidatud joonisel Q.
- ◆ Et seade oleks töökorras ja ohutu, tuleb hoolitseda, et kõik mutrid, poldid ja kruvid oleksid kinni.
- ◆ Kontrollige sageli, et kogur ei oleks kulunud ega kahjustatud.
- ◆ Ohutuse tagamiseks tuleb kulunud või kahjustunud osad välja vahetada.
- ◆ Pöörleva teraga niidukite puhul tuleb kindlasti kasutada ainult õiget tüüpi lõiketarvikuid.

Niiduki kandmine

- ◆ Niidukit saab kanda käepäraste kandesangade (10) abil, nagu näidatud joonisel R. **ÄRGE** üritage niidukit tõsta ülemisest käepidemest (3) või alumisest käepidemest (4) haarates.

Niitmisenõuanded

Hoiatus! Vaadake niidetav ala alati eelnevalt üle ja eemaldage kõik kivid, oksad, traadid, kondid ja muud jäätmed, mis võivad pöörleva tera ette jäädes õhku paiskuda.

Hoiatus! Liikuge niidukiga kallaku suhtes risti, mitte üles-alla. Kallakul suunda muutes tuleb olla äärmiselt ettevaatlik. Ärge niitke järske kallakuid. Tagage alati hea toetuspind.

- ◆ Vabastage lisakäepide niiduki väljalülitamiseks, kui ületate kruusakattega ala (tera võib kive õhku paisata).
- ◆ Konarliku muruplatsi või kõrge rohu niitmiseks seadke niiduk kõige suuremale lõikekõrgusele. Liigse muru korraga eemaldamine võib põhjustada mootori ülekoormuse ja seiskumise. Vt probleemide lahendamise õpetust.
- ◆ Kui kasutate kogumiskotti (8) kiire kasvu perioodil, kipub väljutusava ummistuma. Vabastage lisakäepide niiduki väljalülitamiseks ja eemaldage kaitsevõti. Eemaldage kogur ja raputage rohi koti tagumisest otsast välja. Samuti tuleb eemaldada väljutusava ümber kogunenud rohi või praht. Asetage kogur tagasi.
- ◆ Kui niiduk hakkab ebaloomulikult vibreerima, vabastage niiduki väljalülitamiseks lisakäepide ja eemaldage kaitsevõti. Kontrollige

kohe põhjust. Vibratsioon viitab üldiselt probleemidele. Ärge kasutage niidukit enne, kuni see on teeninduses üle vaadatud. Vt veaotsingute juhist antud kasutusjuhendist.

- ◆ Kui jätate niiduki kasvõi ainult korraks järelevalveta, vabastage alati lisakäepide selle väljalülitamiseks.

Terade eemaldamine ja paigaldamine

Hoiatus! Terasüsteemi uuesti kokku pannes tuleb kõik osad paigaldada õigesti, nagu allpool kirjeldatud.

Tera või terasüsteemi muude osade valesti kokku panemine võib lõppeda raskete vigastustega.

Hoiatus! Vabastage lisakäepide niiduki väljalülitamiseks, oodake, kuni tera seiskub, ja eemaldage pistik vooluvõrgust.

- ◆ Lõigake puidust umbes 610 mm (2×4) tükk (27), mis aitab vältida tera liikumist poldi (28) eemaldamise ajal.
- ◆ Kandke töökindaid ja nõuetekohast silmade kaitset.
- ◆ Keerake niiduk külili. Olge tera teravate servadega ettevaatlik. Asetage puutükk kohale ja kruvige polt 9/16" võtmega (29) lahti, nagu näidatud joonisel S.
- ◆ Iga osa eemaldamisel jälgige selle paiknemissuunda. Eemaldage mutter (30), Tõmmake seib (31), terakate (32) ja tera (33) välja, nagu näidatud joonisel T. Vaadake, et kõik osad oleksid terved, ning vahetage vajadusel välja.

Märkus! Tiivikut ei tohiks olla võimalik eemaldada.

- ◆ Tagasipanemiseks libistage tera (33) uuesti kohale. Seda saab tiiviku külge kinnitada ainult ühte kohta ja ühtepidi. Asetage tera D-kujuline ava kohakuti tiiviku D-kujulise postiga, jälgides, et teral olev kiri oleks suunatud niidukist eemale. Asetage kate (32) tera peale, nii et kaks välimist ribi ulatuvad terast mööda. Asetage kandiline seib (31) katte peale, nii et see asetub katte kahe välimise ribi sisse. Paigaldage mutter (30) laiema küljega vastu seibi.
- ◆ Pingutamiseks paigaldage puutükk, nagu näidatud joonisel U, et tera ei hakkaks liikuma. Libistage polt seibist läbi ja kruvige polt oma kohale. Pingutage mutrivõtmega.

Tera teritamine

Hoidke tera terav, et niiduk töötaks võimalikult tõhusalt. Nüri tera ei lõika muru puhtalt. Kasutage sobivat silmakaitsevahendit, et terasid eemaldada, teritada ja paigaldada. Veenduge, et kaitsevõti ja akupatari on eemaldatud.

Tavatingimustes piisab, kui teritada tera ühe niit-mishooaja jooksul kaks korda. Liiv põhjustab terade kiiremat nüristumist. Kui muru kasvab liivas pinnases, tuleb tera sagedamini teritada.

Märkus! Asendage paindunud või kahjustunud tera viivitamata.

Tera teritades:

- ◆ Veenduge, tera jääb tasakaalu.
- ◆ Teritage tera algse lõikenurga all.
- ◆ Teritage lõikeservi tera mõlemas otsas, eemaldades mõlemast otsast võrdse hulga materjali.

Tera teritamine kruustangide vahel (joonis V)

- ◆ Enne tera eemaldamist tuleb veenduda, et lisakäepide on vabastatud, tera on seiskunud ja niiduk on vooluvõrgust eemaldatud.
- ◆ Eemaldage niiduki tera. Vt juhiseid tera eemaldamiseks ja paigaldamiseks.
- ◆ Kinnitage tera (33) kruustangide (36) vahele.
- ◆ Kandke nõuetekohaseid kaitseprille ja kindaid ning olge ettevaatlik, et end mitte vigastada. Viilige tera lõikeservi ettevaatlikult peenehambulise viiliga (39) või luisuga, säilitades lõikeserva algse nurga. Kontrollige tera tasakaalu. Vt juhiseid tera tasakaalustamiseks. Asetage tera niidukile tagasi ja kinnitage tugevalt.

Tera tasakaalustamine

Tera (35) tasakaalu kontrollimiseks torgake läbi tera keskel oleva ava nael või ümara varrega kruvikeeraja, mis on kinnitatud horisontaalselt kruustangide vahele. Kui tera üks ots kisub pöörlemisel allapoole, viilige selle otsa lõikeserva. Tera on nõuetekohaselt tasakaalus, kui kumbki ots ei vaju.

Määrimine

Määrimine pole vajalik. Ärge õlitage rattaid. Neil on plastpinnaga laagrid, mis ei vaja määrimist.

Puhastamine

Vabastage lisakäepide (2) niiduki väljalülitamiseks, laske teral seisma jääda ja seejärel eemaldage kaitsevõti. Kasutage niiduki puhastamiseks ainult neutraalset seepi ja niisket lappi. Puhastage jäätmed, mis võivad olla kogunenud katte alla. Pärast korduvat kasutamist kontrollige, et kõik kinnitused oleksid kinni.

Korrosiooni vältimine

Väetised ja muu aiakeemia sisaldab toimeaineid, mis kiirendavad märkimisväärselt metalli korrosiooni. Kui niidate piirkonnas, kus on kasutatud

väetisi või kemikaale, tuleb pärast seda niiduk kohe ära puhastada. Vabastage lisakäepide (2) niiduki väljalülitamiseks ja eemaldage pistik vooluvõrgust. Pühkige kõik lahtised osad niiske lapiga üle.

Hooldus

Teie BLACK+DECKERi juhtmega/juhtmeta seade on mõeldud pikaajaliseks kasutamiseks ja vajab minimaalset hooldamist. Et seade teid pikka aega korralikult teeniks, tuleb selle eest hoolitseda ja seda regulaarselt puhastada.

Hoiatus! Enne juhtmega/juhtmeta elektritööriista hooldamist toimige järgmiselt.

- ◆ Lülitage seade välja ja eemaldage see vooluvõrgust.
- ◆ Kui akut ei saa seadme küljest eemaldada, laske akul täielikult tühjeneda ja lülitage seejärel seade välja.
- ◆ Eemaldage laadija enne puhastamist vooluvõrgust. Laadija ei vaja peale regulaarse puhastamise mingit hooldust.
- ◆ Puhastage seadme ja laadija ventilatsiooniasvid regulaarselt pehme harja või kuiva lapiga.
- ◆ Puhastage mootori korpust regulaarselt niiske lapiga. Ärge kasutage abrasiivseid ega lahustipõhiseid puhastusvahendeid.
- ◆ Eemaldage kaitsekatte alt nüri kaabitsaga regulaarselt rohi ja muld.

Probleemide lahendamine

Kui seade ei tööta korralikult, järgige allpool toodud juhiseid. Kui see ei lahenda probleemi, võtke ühendust BLACK+DECKERi kohaliku remonditöökojaga.

Hoiatus! Enne jätkamist vabastage lisakäepide niiduki väljalülitamiseks ja oodake, kuni tera seiskub.

Probleem	Võimalik lahendus
Niiduk ei hakka lisakäepideme aktiveerimisel tööle.	Veedudage enne lisakäepideme tõmbamist, et niiduk on korralikult ühendatud ja et lülitikilbi nupp on lõpuni alla vajutatud. Vabastage lisakäepide niiduki väljalülitamiseks. Eemaldage kaitsevõti ja akupatarei. Keerake niiduk tagurpidi ja kontrollige, et tera saaks vabalt liikuda.
Mootor seiskub niitmise ajal.	Vabastage lisakäepide niiduki väljalülitamiseks. Eemaldage niiduk vooluvõrgust. Keerake niiduk tagurpidi ja kontrollige, et tera saaks vabalt liikuda. Tõstke rattad suurimele löikekõrgusele ja alustage niitmist. Vältige niiduki ülekoormamist. Vähendage niitmise kiirust või tõstke löikekõrgust.

Probleem	Võimalik lahendus
Niiduk töötab, kuid niidab kehvasti.	Vabastage lisakäepide niiduki väljalülitamiseks. Eemaldage niiduk vooluvõrgust. Pöörake muru-niiduk ümber ja kontrollige järgmist. ◆ Tera teravus – tera peab olema terav. ◆ Alumise osa ja tühendusrenni ummistused. Rattad võivad olla seatud muru pikkust arvestades liiga madalale kõrgusele. Tõstke löikekõrgust.
Niidukit on liiga raske lükata.	Vabastage lisakäepide niiduki väljalülitamiseks. Eemaldage niiduk vooluvõrgust. Tõstke löikekõrgust, et niiduki põhi ei lohiseks mööda maapinda. Kontrollige, et kõik rattad pöörleksid vabalt.
Niiduk on ebatavaliselt mürrarikas ja vibreerib.	Vabastage lisakäepide niiduki väljalülitamiseks. Eemaldage niiduk vooluvõrgust. Keerake niiduk külili ja kontrollige, et tera ei oleks paindunud ega kahjustatud. Kui saetera on kahjustatud, asendage see uue BLACK+DECKERi tera-ga. Kui niiduki alumine külg on kahjustatud, tagastage niiduk BLACK+DECKERi volitatud teeninduskeskusesse. Kui teral ei ole silmaga nähtavaid kahjustusi ja niiduk vibreerib edasi: ◆ Vabastage lisakäepide niiduki väljalülitamiseks. ◆ Eemaldage niiduk vooluvõrgust. ◆ Võtke tera koost lahti, nagu kirjeldatakse lõigus „Tera eemaldamine ja paigaldamine“. ◆ Eemaldage praht ja puhastage kõik osad. ◆ Pange kõik osad tagasi, nagu kirjeldatakse lõigus „Tera eemaldamine ja paigaldamine“. Kui niiduk ikka vibreerib, tagastage niiduk BLACK+DECKERi volitatud teeninduskeskusesse.
Niiduk ei kogu kotiga lõigatud muru kokku.	Renn on ummistunud. Vabastage lisakäepide niiduki väljalülitamiseks. Eemaldage niiduk vooluvõrgust. Tühjendage renn rohulibledest. Tõstke rataste löikekõrgust, et lühendada löikepikkust. Kott on täis. Tühjendage kotti sagedamini.

Keskkonnakaitse



Jätmete sortimine. Selle sümboliga märgistatud tooteid ja akusid ei tohi kõrvaldada koos olmejäätmetega.

Tooted ja akud sisaldavad aineid, mida saab eemaldada ja taaskasutada, et vähendada toorainepuudust. Elektriseadmed ja akud tuleb ringlusse võtta vastavalt kohalikele eeskirjadele. Lisateavet leiata aadressilt www.2helpU.com.

Tehnilised andmed

LM2000		
Pinge	Vac	230 V
Tarbitav võimsus	W	2000
Kiirus tühikäigul	p/min	3500 p/min
Takistus	Z _{MAX}	0,4103
Kaal	kg	25,46

Kämbla-käsivarre arvatud vibratsiooniväärtus
= < 2,5 m/s², määramatus (K) = 1,5 m/s².

L_{PA} (helirõhk) 85 dB(A), määramatus (K) = 2,5 dB(A)

EÜ vastavusdeklaratsioon
MASINADIREKTIIV, VÄLISMÜRA DIREKTIIV



Muruniiduk LM2000

Black & Decker kinnitab, et jaotises „Tehnilised andmed“ kirjeldatud tooted vastavad järgmistele nõuetele: 2006/42/EÜ, EN 60335-1:2012 + A11:2014, EN 60335-2-77:2010.

2000/14/EÜ, muruniiduk, L < 50 cm, VI lisa,

DEKRA Certification B.V., Utrechtseweg 310, ED Arnhem, Holland
Teavitatud asutuse nr: 0344

Helivõimsuse tase vastavalt direktiivile 2000/14/EÜ (artikkel 12, III lisa, L < 50 cm):

L_{WA} (mõõdetud helivõimsus) 95 dB(A), määramatus (K) = 1,0 dB(A)

L_{WA} (tagatud helivõimsus) 96 dB(A)

Need seadmed vastavad ka direktiividele 2014/30/EL ja 2011/65/EL. Lisateabe saamiseks võtke ühendust Black & Deckeriga alltoodud aadressil või vaadake kasutusjuhendi tagaküljel olevat infot.

Allakirjutanu vastutab tehnilise toimiku koostamise eest ja on vormistanud deklaratsiooni Black & Deckeri nimel.

R. Laverick
Tehnikadirektor
Black & Decker Europe
210 Bath Road, Slough
Berkshire, SL1 3YD
Ühendkuningriik
26.08.2016

Garantii

Black & Decker on oma toodete kvaliteedis kindel ja pakub tarbijatele 24-kuulist garantiid alates ostukuupäevast. See garantii täiendab teie seaduslikke õigusi ega piira neid kuidagi. Garantii kehtib Euroopa Liidu liikmesriikide territooriumil ja Euroopa vaba-kaubanduspiirkonnas.

Garantiinõude esitamiseks peab nõue olema kooskõlas Black & Deckeri kasutustingimustega ning müüjale või volitatud remonditöökojale tuleb esitada ostukviitung. Black & Deckeri 2-aastase garantii kasutustingimused ja lähima volitatud remonditöökoja asukohta leiab veebiaadressilt www.2helpU.com või võttes ühendust Black & Deckeri kohaliku esindusega kasutusjuhendis toodud aadressil.

Meie veebilehel www.blackanddecker.co.uk saate registreerida oma uue Black & Deckeri seadme ning tutvuda uudistoodete ja eripakkumistega.

Naudojimo paskirtis

Ši BLACK+DECKER vejapjovė „LM2000“ skirta žolei pjauti. Šis prietaisas skirtas naudoti tik buityje.

Saugos instrukcijos

Įspėjimas! Naudodami laidinius prietaisus, laikykitės būtinų saugos priemonių, įskaitant toliau nurodytas, kad sumažintumėte gaisro, elektros smūgio, susižeidimo ir turtinės žalos pavojų.

Įspėjimas! Naudojant prietaisą, būtina laikytis saugos taisyklių. Savo pačių ir pašalinių saugai užtikrinti prieš pradėdami dirbti prietaisu būtina perskaitykite šias instrukcijas. Pasidėkite šias instrukcijas saugiai, kad galėtumėte pasinaudoti ateityje.

- ◆ Prieš pradėdami naudoti šį prietaisą, atidžiai perskaitykite visą šį vadovą.
- ◆ Naudojimo paskirtis aprašyta šiame vadove. Naudojant šiame vadove nerekomenduojamus papildomus įtaisus arba priedus, arba naudojant prietaisą ne pagal paskirtį, gali kilti susižalojimo pavojus.
- ◆ Išsaugokite šį vadovą ateičiai.

Prietaiso naudojimas

Naudodami šį prietaisą, visada būkite atsargūs.

- ◆ Šis prietaisas nenumatytas be priežiūros naudoti mažiems vaikams arba ligotiems asmenims.
- ◆ Šis prietaisas nėra žaislas.

- ◆ Neleiskite į darbo vietą vaikų arba gyvūnų, neleiskite jiems liesti prietaiso arba jo maitinimo kabelio.
- ◆ Naudojant šį prietaisą netoli vaikų, juos būtina atidžiai prižiūrėti.
- ◆ Naudokite tik sausose vietose. Pasirūpinkite, kad prietaisas nesuslaptų.
- ◆ Nemerkite prietaiso į vandenį.
- ◆ Neatidarykite korpuso gaubto. Viduje nėra dalių, kurių priežiūros darbus galėtų atlikti pats naudotojas.
- ◆ Nenaudokite šio prietaiso ten, kur gali kilti sprogitimas, pvz., kur yra liepsniųjų skysčių, dujų arba dulkių.
- ◆ Norėdami ištraukti kištuką iš elektros lizdo, niekada netraukite už kabelio, kad nesugadintumėte kištukų ir kabelių.
- ◆ Prieš naudodami visada apžiūrėkite vejapjovę ir patikrinkite, ar nenusidėvėję ir neapgadinti peiliai, peilių varžtai ir pjovimo blokas. Keiskite visą nusidėvėjusių ar apgadintų peilių rinkinį, kad būtų išlaikytas balansas.
- ◆ Siekiant išvengti pavojaus dėl netyčinio šiluminio jungiklio nustatymo iš naujo, prietaisui maitinimas turi būti tiekiamas naudojant išorinį įjungimo įtaisą, pavyzdžiui, laikmatį, arba prietaisą reikia prijungti prie grandinės,

kuri reguliariai įjungama ar išjungama.

Po naudojimo

- ◆ Nenaudojamą prietaisą reikia laikyti sausoje, gerai vėdinamoje, vaikams nepasiekiamoje vietoje.
- ◆ Laikykite prietaisus vaikams nepasiekiamoje vietoje.
- ◆ Kai prietaisas laikomas arba gabenamas automobilyje, jį reikia įdėti į bagažinę arba pritvirtinti, kad staigiai keičiant greitį arba kryptį jis nejudėtų.

Tikrinimas ir remontas

- ◆ Prieš naudojimą patikrinkite, ar prietaisas nėra apgadintas, ar dalys yra be defektų. Patikrinkite, ar dalys nelūžusios, ar neapgadinti jungikliai, taip pat – ar nėra kokių nors kitų aplinkybių, galinčių turėti įtakos prietaiso veikimui.
- ◆ Nenaudokite prietaiso, jei kuri nors jo dalis pažeista ar defektinė.
- ◆ Bet kokias pažeistas ar defektines dalis atiduokite taisyti arba pakeisti įgaliotajam remonto agentui.
- ◆ Niekada nebandykite nuimti arba pakeisti kokių nors dalių kitomis, šiame vadove nenurodytomis, dalimis.
- ◆ Reguluodami vežapjovę būkite atsargūs, kad pirštų neįtrauktų

judantys peiliai / dalys ir nejudamosios mašinos dalys.

- ◆ Prieš pradėdami peilių techninės priežiūros darbus, nepamirškite, kad nors maitinimo šaltinis yra išjungtas, peiliai vis tiek gali suktsis.

Papildomos vežapjovių naudojimo saugos taisyklės

- ◆ Naudodamiesi vežapjove, tvirtai laikykite rankeną abiem rankomis.
- ◆ Jeigu kuriuo nors momentu pajausite, kad vežapjovę reikia paversti, tai darydami būtinai laikykite abi rankas darbo padėtyje. Laikykite abi rankas darbo padėtyje, kol vežapjovė vėl bus tinkamai pastatyta ant žemės.
- ◆ Naudodamiesi vežapjove, niekada nedėvėkite ausinių, norėdami klausytis radijo arba muzikos.
- ◆ Niekada nebandykite reguliuoti ratų aukščio, kai variklis veikia arba spynelėje yra įkištas saugos raktas.
- ◆ Jeigu vežapjovės variklis gęsta, atleiskite lankinę rankeną, kad vežapjovė išsijungtų, palaukite, kol peilis sustos, tada pabandykite atkimšti išmetimo lataką arba pašalinti tai, kas yra po dugnu.
- ◆ Rankas ir kojas laikykite atokiai nuo pjovimo vietos.
- ◆ Ašmenys privalo būti aštrūs. Tvarkydami vežapjovės peilį,

visada mūvėkite apsaugines pirštines.

- ◆ Jeigu naudojate žolės rinktuva, dažnai tikrinkite, ar jis nenusidėvėjęs ir neapgadintas. Jeigu jis pernelyg nusidėvėjo, saugumo sumetimais, pakeiskite jį nauju žolės rinktuvu.
- ◆ Būkite itin atsargūs važiuodami atbuline eiga arba traukdami vejapjovę link savęs.
- ◆ Nekiškite rankų ir kojų artyn prie vejapjovės arba po ja. Visada stovėkite atokiai nuo sniego išmetimo angos.
- ◆ Iš tos vietos, kurioje naudosite vejapjovę, pašalinkite visus objektus, kurie gali būti svaidomi peilio, pavyzdžiui akmenis, šakas, laidus, žaislus, kaulus ir pan. Peilio užkliudyti objektai gali sunkiai sužaloti žmones. Varikliui veikiant, stovėkite už rankenos.
- ◆ Nesinaudokite vejapjove būdami basi arba avėdami sandalais. Visada avėkite tinkamą avalynę.
- ◆ Netraukite vejapjovės atbulomis, nebent tai būtų absoliučiai būtina. Prieš pajudėdami atbulomis, visada apsidairykite.
- ◆ Niekada nenukreipkite išmetamos žolės į jokį žmogų ar gyvūną. Stenkitės neišpilti žolės priešais sieną ar kliūtį. Žolė gali atšokti rikošetu link operatoriaus. Prieš kirsdami žvyruotus takus, atleiskite lankinę rankeną, kad vejapjovė išsijungtų, ir palaukite, kol sustos peilis.
- ◆ Nesinaudokite vejapjove be visiškai surinkto žolės rinktuvo, išmetimo latako apsauginio gaubto, galinio apsauginio gaubto arba tinkamai įrengtų ir veikiančių kitų saugos įtaisų. Reguliariai tikrinkite visus apsauginius gaubtus ir saugos įtaisus, kad jie būtų geros būklės ir tinkamai veiktų bei atliktų numatytąją funkciją. Pakeiskite apgadintą apsauginį gaubtą arba kitą saugos įtaisą, prieš naudodamiesi prietaisu.
- ◆ Niekada nepalikite veikiančios vejapjovės be priežiūros.
- ◆ Visada atleiskite lankinę rankeną, kad išsijungtų variklis, palaukite, kol visiškai sustos peilis, prieš valydami vejapjovę, nuimdami žolės surinkimo krepšį, atkimšdami išmetimo latako apsauginį gaubtą, pastatydami vejapjovę į vietą arba atlikdami bet kokius reguliavimo, remonto arba patikros darbus.
- ◆ Naudokitės vejapjove tik dienos metu arba esant geram dirbtiniam apšvietimui, kai peilio kelyje esantys objektai yra gerai matomi iš vejapjovės naudojimo vietos.
- ◆ Nesinaudokite vejapjove, būdami apsvaigę nuo alkoholio arba narkotinių medžiagų ar būdami

pavargę ar sirgdami. Visada būkite budrūs, žinokite, ką darote, ir vadovaukitės sveika nuovoka.

- ◆ Venkite pavojingos aplinkos. Niekada nesinaudokite vežapjove, kai žolė yra drėgna arba šlapia; niekada nenaudokite vežapjovės lietui lyjant. Visada tvirtai stovėkite ant žemės, ir eikite, o ne bėkite.
- ◆ Jeigu vežapjovė pradėtų neįprastai vibruoti, atleiskite lankinę rankeną, palaukite, kol peilis visiškai sustos ir ištraukite saugos raktą, tada tuoj pat patikrinkite ir nustatykite vibravimo priežastį. Vibracija dažnai yra gedimo požymis; žr. trikčių šalinimo vadovą, kuriame rasite patarimų, ką daryti neįprasto vibravimo atveju.
- ◆ Naudodamiesi vežapjove, visada dėvėkite tinkamas akių ir kvėpavimo takų apsaugas.
- ◆ Jeigu naudosite kokius nors su šia vežapjove naudoti nerekomenduojamus priedus arba įtaisus, ši vežapjovė gali kelti pavojų. Naudokite tik BLACK+DECKER patvirtintus priedus.
- ◆ Niekada nepersitempkite, naudodamiesi šia vežapjove. Naudodamiesi vežapjove, visada tvirtai stovėkite ant žemės ir išlaikykite pusiausvyrą.
- ◆ Pjaukite žolę važiuodami šlaitais skersai, o ne aukštyn–žemyn.

Keisdami kryptis šlaituose, būkite itin atsargūs.

- ◆ Venkite duobių, vagų, iškilimų, akmenų ir kitų nematomų objektų. Nelygioje vietovėje galite netyčia paslysti ir pargriūti. Aukšta žolė gali paslėpti kliūtis.
- ◆ Nepjaukite šlapios žolės arba žolės pernelyg stačiuose šlaituose. Nesant tvirto pagrindo po kojomis, galite netyčia paslysti ir pargriūti.
- ◆ Nepjaukite žolės šalia nuolydžių, griovių ar pylimų. Galite netekti pagrindo po kojomis arba pusiausvyros.
- ◆ Prieš padėdami vežapjovę į vietą, palaukite, kol ji visiškai atvės.

Ištraukite kištuką iš lizdo:

- ◆ palikdami mašiną;
- ◆ prieš pašalindami užsikimšimą;
- ◆ prieš tikrindami, valydami ar dirbdami su įrenginiu.

Kitų asmenų sauga

- ◆ Šis prietaisas neskirtas naudoti asmenims (įskaitant vaikus) su ribotais fiziniais, jutiminiais arba psichiniais gebėjimais, taip pat – patirties arba žinių stokojantiems asmenims, nebent juos prižiūri ir išmokė naudotis prietaisu asmuo, atsakingas už jų saugą.
- ◆ Prižiūrėkite vaikus, kad jie nežaistų su šiuo prietaisu.

- ◆ Atsitrenkę į kokį nors daiktą, apžiūrėkite, ar prietaisas neapgadintas, jei reikia, suremontuokite.

Liekamieji pavojai.

Naudojant šį įrankį, gali kilti liekamųjų pavojų, kurie gali būti nenurodyti pateiktuose saugos įspėjimuose. Šie pavojai gali kilti naudojant įrankį ne pagal paskirtį, ilgai naudojant įrankį ir pan.

Nepaisant atitinkamų saugos nurodymų pritaikymo ir saugos įtaisų naudojimo, tam tikrų kitų pavojų išvengti neįmanoma. Galimi pavojai:

- ◆ Sužalojimai prisilietus prie bet kurių besisukančių (judančių) dalių.
- ◆ Sužalojimai keičiant bet kokias dalis, peilius ar priedus.
- ◆ Žala, patiriama įrankį naudojant ilgą laiką. Jei įrankį reikia naudoti ilgą laiką, būtina reguliariai darykite pertraukas.
- ◆ Klausos pablogėjimas.
- ◆ Sveikatai kylantys pavojai įkvėpus dulkių, susidariusių naudojant įrankį (pavyzdžiui, apdirbant medieną, ypač ąžuolą, beržą ir MDF).
- ◆ Jei tenka dirbti su vejapjove drėgnoje vietoje, naudokite liekamosios elektros srovės įtaisą (RCD), kurio ribinė išjungimo srovė yra ne didesnė negu 30 mA. Naudojant RCD, mažėja elektros smūgio pavojus.

- ◆ Niekada neimkite ir neneškite prietaiso veikiant jo varikliui.

Įspėjamieji simboliai

Kartu su datos kodu ant prietaiso rasite pavaizduotus šiuos įspėjamuosius ženklus:



Įspėjimas! Prieš pradėdami dirbti, perskaitykite vadovą.



Saugokite prietaisą nuo lietaus arba didelės drėgmės.



Saugokitės aštrių peilių.

Išsijungus varikliui, peiliai kurį laiką dar sukasi. Prieš pradėdami techninę priežiūrą arba tuo atveju, jei buvo apgadintas kabelis, atjunkite kištuką nuo maitinimo tinklo.



Saugokitės svaidomų objektų. Neleiskite į darbo vietą pašalinių asmenų.



Dėvėkite tinkamas akių apsaugos priemones.



Dėvėkite tinkamas ausų apsaugos priemones.



Išjungus mašiną, peiliai dar kurį laiką sukasi.



Maitinimo kabelis turi būti toliau nuo pjovimo peilių.



Garantuotoji garso galia pagal direktyvą 2000/14/EB.

Elektros sauga



Įspėjimas! Šis įrankis turi dvigubą izoliaciją, todėl įžeminimo laido nereikia. Visada patikrinkite, ar elektros tinklo įtampa atitinka rodiklių plokštelėje nurodytą įtampą.

- ◆ Jei maitinimo kabelis būtų pažeistas, siekiant išvengti pavojaus, jį nedelsiant privalo pakeisti įgaliotojo BLACK+DECKER serviso centro darbuotojas.

Funkcijos

Šis prietaisas turi kai kurias arba visas toliau nurodymas funkcijas.

1. Skirstomoji dėžė
2. Lankinė rankena
3. Viršutinė rankena
4. Apatinė rankena
5. Viršutinės rankenos tvirtinimo svirtys (2).
6. Apatinės rankenos tvirtinimo svirtys (2).
7. Žolės pjovimo aukščio reguliavimo svirtis
8. Žolės surinkimo maišas
9. Galinis dangtis
10. Nešimo rankenos
11. „EdgeMax™“
12. Ilginamojo laido fiksatorius

Ilginamųjų laidų naudojimas

Prieš naudodami patikrinkite, ar tinkama ilginamojo laido būklė. Su įrankiu visada naudokite tinkamo dydžio ilginamuosius laidus; laido dydis turi atitikti jo ilgį ir būti pakankamai tvirtas įrankį varančiai elektros srovei perduoti.

Naudojant per mažo dydžio laidą gali sumažėti linijos įtampa, įrenginys praras galią ir gali perkaisti. Norėdami, kad dirbant vejamajam rečiau atsijungtų nuo laido:

- ◆ Sumėgzkite mazgą, kaip pavaizduota A1 ir A2 pav.
- ◆ Naudokite vieną iš šiame vadove aprašytų kištuko lizdą fiksuojančių dirželių ar jungčių (B pav.).

Ilginamojo laido pritvirtinimas (B pav.)

Ilginamojo laido fiksatorius (12), neleidžiantis laidui išsitraukti, yra įmontuotas jungiklio rankenoje.

- ◆ Norėdami naudoti šią funkciją paprasčiausiai ištempkite ilginamąjį laidą maždaug 203 mm nuo galo ir įkiškite į angą (13), kaip parodyta B pav.
- ◆ Įstumkite ilginamąjį laidą į laikomąsias angas (14), kad tvirtiau laikytųsi.
- ◆ Atsargiai truktelėkite laidą, kad įsitikintumėte, jog jis tvirtai laikosi vejamajam fiksatoriuje.
- ◆ Įkiškite ilginamojo laido lizdą į maitinimo laidą ir prijunkite.

Įspėjimas! Saugokite laidą – niekada netraukite vejamajam už laido, taip pat netraukite laido, norėdami atjungti jį nuo lizdo. Laikykite laidą atokiai nuo karščio, alyvos ir aštrių kampų.

Surinkimas

Įspėjimas! Prieš surinkdami įsitinkite, kad lankinė rankena yra atleista, o vejamajam atjungta nuo elektros lizdo.

Apatinės rankenos pritvirtinimas

- ◆ Pakelkite apatinę rankeną (4) taip, kad ant vejamajam pagrindo esanti rodyklė (15) sutaptų su skaičiais 1 arba 2, pažymėtais ant rankenos pagrindo (16) (C pav. įklija).

Pastaba! Kiekviena apatinės rankenos pusė turi būti būti nustatyta ties tuo pačiu skaičiumi. Norint naudotis prietaisu, rodyklė turi būti sulgygiuota su skaičiais 1 arba 2.

- ◆ Užlenkite rankenos aukščio reguliavimo svirtis (6), kaip pavaizduota C pav. Užlenkdami kiekvieną iš jų, įsitinkite, ar dantukai yra užfiksuoti, kaip pavaizduota D pav.
- ◆ Jeigu rankena ir greitojo atlaisvinimo veržikliai bus sujungti per tvirtai arba per laisvai, atlenkite svirtį ir sureguliuokite svirties gylį, sukdami svirtį. Vėl užlenkite svirtis, kol dantukai bus visiškai užfiksuoti, o kiekviena svirtis bus saugiai užlenkta.

Viršutinės rankenos montavimas (E pav.)

- ◆ Pašalinkite viršutinės rankenos tvirtinimo svirtis (5), veržles (17) ir poveržles (18) nuo rankenos.
- ◆ Sutapdinkite viršutinės rankenos (3) apačioje esančias skylės su apatinės rankenos (4) viršuje esančiomis skylėmis.

Pastaba. Laidas būtinai turi būti abiejų rankenų priekyje. Priešingu atveju laidas gali susiraižyti ir bus sunku sandėliuoti vejamajam.

- ◆ Prakiškite svirties varžtą pro skylės iš viršutinės rankenos (3) išorinės pusės.
- ◆ Užmaukite ant svirties varžto poveržlę ir laisvai prisukite visą įtaisą veržlę.

- ◆ Pasukite viršutinę rankeną į jos naudojimo padėtį.
- ◆ Atleiskite svirtį. Jeigu svirtis yra užveržta per daug arba per mažai, atlenkite svirtį ir atsukite veržlę, kad sureguliuotumėte suveržimą. Patikrinkite svirtis, jas užlenkdami. Jos turi būti pakankamai įveržtos, kad rankenos būtų tvirtai laikomos, bet taip pat pakankamai laisvos, kad svirtis galima būtų iki galo užlenkti. Sureguliuokite, atlenkdami svirtį ir sukdami veržlę tol, kol rankenos bus tvirtai užfiksuotos.

Variklio kabelio fiksavimas (F pav.)

Įspėjimas! Pritvirtinkite kabelį taip, kad jis nebūtų įtemptas arba suspaustas tarp rankenų sujungimų jas naudojant arba nulenkiant. Priešingu atveju laidas gali būti pažeistas.

Variklio kabelis (19) turi būti pritvirtintas prie rankenų kabelio laikikliais (20) kurie yra jau pritvirtinti prie rankenos. Norėdami prikabinti kabelį prie rankenos:

- ◆ Nustatykite rankenas naudojimo padėtyje; žr. skyrių „Apatinės rankenos montavimas“.
- ◆ Nutieskite kabelį apatinės ir viršutinės rankenų priekyje.
- ◆ Atitraukite kabelio laikiklį.
- ◆ Pakiškite variklio kabelį po veržikliu ir įsitinkinkite, ar laikiklis tinkamai jį laiko.

Žolės surinkimas į maišą

- ◆ Prieš montuodami žolės surinkimo maišą, būtinai nuimkite šoninį išmetimo priedą (24) (I pav.) ir mulčiavimo įdėklą (23) (H pav.).
- ◆ Pakelkite galinį dangtį (9) ir uždėkite žolės surinkimo maišą (8) ant vejplovės, maišo kablius (21) užkabindami ant ašelių (22), kaip pavaizduota G pav. Tada nuleiskite galinį dangtį.

Mulčiavimas

- ◆ Būtinai nuimkite šoninį išmetimo priedą (27) ir žolės surinkimo maišą (8).
- ◆ Pakelkite galinį dangtį (9) ir iki galo įkiškite mulčiavimo įdėklą (23) į vejplovę, kaip pavaizduota H pav.
- ◆ Būtinai visiškai uždenkite galinį dangtį, prieš įjungdami vejplovę.

Šoninis išmetimo kanalas

- ◆ Būtinai nuimkite žolės surinkimo maišą (8).
- ◆ Pakelkite galinę sklendę (9) ir iki galo įkiškite mulčiavimo įdėklą (23) į vejplovę, kaip pavaizduota H pav.
- ◆ Pakelkite šoninę sklendę (25) ir užkabinkite žolės išmetimo priedą (24) ant vejplovės, kaip pavaizduota I pav.

- ◆ Atlaisvinkite šoninę sklendę ir įsitinkinkite, ar priedas yra užfiksuotas, prieš įjungdami vejplovę, kaip pavaizduota I pav. įklijoje.

Naudojimas

Įspėjimas! Vejplovė darbą privalo atlikti pati, sa-
vaiminiu greičiu. Neperkraukite jo.

Rankenos aukščio reguliavimas (J pav.)

- ◆ Atlenkite abi apatinės rankenos tvirtinimo svirtis (6).
- ◆ Sureguliuokite rankeną taip, kad ant vejplovės pagrindo esanti rodyklė (15) sutaptų su skaičiais 1 arba 2, pažymėtais ant rankenos pagrindo (16). Abi vejplovės rankenos pusės turi būti nustatytos ties tuo pačiu skaičiumi.
- ◆ Atlenkite abi svirtis ir patikrinkite, ar rankena yra tvirtai užfiksuota, o dantukai susikabinę, kaip parodyta įklijoje.

Vejplovės aukščio reguliavimas (K pav.)

Pjovimo aukštis reguliuojamas naudojant centrinę pjovimo aukščio reguliavimo svirtį; galima pasirinkti bet kurią iš 7 padėčių.

Pastaba. Jeigu nežinote, kokį pjovimo aukštį pasirinkti, pradėkite pjauti žolę, nustatę aukščio reguliavimo svirtį (7) 7 padėtyje, o tada atitinkamai reguliuokite aukštį, kaip pavaizduota K pav.

Žolės pjovimo aukščio nustatymas

- ◆ Ištraukite vejplovės aukščio reguliavimo svirtį iš fiksavimo įrantos.
- ◆ Patraukite svirtį prietaiso galo link, jei pjovimo aukštį norite sumažinti.
- ◆ Patraukite svirtį prietaiso priekio link, jei pjovimo aukštį norite padidinti.
- ◆ Įstumkite aukščio reguliavimo svirtį į vieną iš 7 fiksavimo įrantų.

Vejplovės paleidimas

Įspėjimas! Aštrus peilis. Niekada nemėginkite apeiti šios jungiklio dėžutės veikimo, antraip galite sunkiai susižaloti.

- ◆ Šioje vejplovėje yra speciali įjungimo-išjungimo skirstomoji dėžė. Norėdami naudotis vejplove, paspauskite mygtuką (26), esantį skirstomojoje dėžėje (1), tada patraukite lankinę rankeną (2), kaip pavaizduota L pav. Atleiskite mygtuką ir laikykite lankinę rankeną abiem rankom.
- ◆ Norėdami vejplovę išjungti, atleiskite lankinę rankeną.

Įspėjimas! Niekada nebandykite užfiksuoti jungiklio arba lankinės rankenos (2) įjungimo padėtyje.

Pastaba. Kai tik lankinė rankena bus sugrąžinta į jos pradinę padėtį, bus suaktyvintas „Automatinio stabdymo mechanizmas“. Variklis yra stabdomas elektra ir vejaplovės peilis sustabdomas per 3 sekundes arba dar greičiau.

Vejos pjovimas (M–N pav.)

Įspėjimas! Visada apžiūrėkite vietą, kurioje vejaplovė bus naudojama, ir surinkite visus akmenis, pagalius, laidus, kaulus bei kitas šiukšles, kurias gali svaidyti besisukantis peilis.

Rekomenduojame naudoti vejaplovę, kaip nurodyta šiame skirsnyje, kad pasiektumėte optimalių rezultatų ir sumažintumėte pavojų perpjauti maitinimo kabelį.

- ◆ Didžiąją dalį maitinimo kabelio suklokite ant vejos, šalia pradinio taško (M pav., 1 poz.).
- ◆ Įjunkite vejaplovę, kaip aprašyta pirmiau.
- ◆ Dirbkite kaip parodyta M pav.
- ◆ Pereikite iš 1 poz. į 2 poz.
- ◆ Pasukite dešininę, užlipkite ant kabelio ir eikite link 3 poz.
- ◆ Pasukite kairinę, užlipkite ant kabelio ir eikite link 4 poz.
- ◆ Pagal poreikį pakartokite pirmiau nurodytą procedūrą.

Įspėjimas! Neikite link kabelio, kaip parodyta Ma pav.

„EdgeMax™“

„EdgeMax™“ (11) leidžia nupjauti žolę prie pat sienos arba tvoros (N pav.).

„EdgeMax™“ leidžia tiksliai nupjauti žolę prie pat vejos krašto (Na pav.).

- ◆ Pastatę vejaplovę lygiagrečiai vejos kraštui, stumkite vejaplovę išilgai vejos krašto. „EdgeMax™“ būtinai turi šiek tiek užėiti už vejos krašto (Na pav.).

Pastaba. Jeigu sumontuotas šoninis žolės išmetimo priedas, „EdgeMax™“ galima naudoti tik dešinėje vejaplovės pusėje.

Vejaplovės perkrova

Norėdami išvengti žalos dėl perkrovos, nebandykite nupjauti per daug žolės vienu metu.

Sumažinkite pjovimo greitį arba padidinkite pjovimo aukštį.

Sandėliavimas

Įspėjimas! Besisukantis peilis gali sunkiai sužaloti. Prieš keldami, transportuodami arba sandėliuodami vejaplovę, atleiskite lankinę rankeną (2), kad išjungtumėte vejaplovę ir ištraukite saugos raktą. Laikykite sausoje vietoje.

Įspėjimas! Nulenkdami rankenas, būkite atsargūs, kad tarp rankenų neprispaustumėte pirštų.

Įspėjimas! Kabelis neturi būti įtemptas arba suspaustas tarp rankenų sujungimų jas nulenkiant. Priešingu atveju laidas gali būti pažeistas.

Vejaplovės rankeną galima lengvai nulenkti ir greitai bei patogiai paruošti saugojimui.

- ◆ Laikydami rankeną, atlenkite apatinės rankenos tvirtinimo svirtis (6), bet jų nenuimkite, ir nulenkite rankeną į vejaplovės priekį, kaip pavaizduota O pav.
- ◆ Atlenkite viršutinės rankenos tvirtinimo svirtis (5), bet jų nenuimkite, ir vėl pakelkite viršutinę rankeną (3) virš apatinės rankenos (4), kaip pavaizduota P pav.
- ◆ Vejaplovė turi būti sudėta taip, kaip pavaizduota Q pav.
- ◆ Visos veržlės, varžtai ir sraigčiai turi būti tvirtai prisukti, kad būtų užtikrintos saugios prietaiso naudojimo sąlygos.
- ◆ Reguliariai tikrinkite, ar žolės gaudyklė nesusidėvėjusi ir nesugedusi.
- ◆ Saugos sumetimais pakeiskite nusidėvėjusias ir apgadintas dalis.
- ◆ Rotacinėse vejaplovėse būtinai naudokite tik tinkamo tipo atsarginius peilius.

Vejaplovės nešimas

- ◆ Vejaplovę galima nešti už patogių nešimo rankenų (10), kaip pavaizduota R pav. **NEBANDYKITE** kelti vejaplovės, paėmę už viršutinės rankenos (3) arba apatinės rankenos (4).

Patarimai dėl žolės pjovimo

Įspėjimas! Visada apžiūrėkite vietą, kurioje vejaplovė bus naudojama, ir surinkite visus akmenis, pagalius, laidus, kaulus bei kitas šiukšles, kurias gali svaidyti besisukantis peilis.

Įspėjimas! Pjaukite žolę važiuodami šlaitais skersai, o ne aukštyn–žemyn. Keisdami kryptis šlaituose, būkite itin atsargūs. Nenaudokite žoliaplovės ant labai stačių šlaitų. Visada tvirtai stovėkite ant žemės.

- ◆ Atleisti lankinę rankeną, kad išjungtumėte vejaplovę važiuodami per žvyruotą vietą (peilis gali svaidyti akmenukus).
- ◆ Jeigu pjaunate veją nelygioje vietovėje arba pjaunate aukštas piktžoles, nustatykite vejaplovę didžiausio pjovimo aukščio padėtyje. Bandant vienu metu pjauti daug žolės, variklis gali būti perkrautas ir užgesti. Žr. trikčių šalinimo vadovą.
- ◆ Jeigu intensyvaus augimo sezono metu naudojamas žolės surinkimo maišas (8), žolė gali užkimšti išmetimo angą. Atleiskite

lankinę rankeną, kad išjungtumėte vejapjovę, ir ištraukite saugos raktą. Nuimkite gaudyklę ir pakratykite, kad žolė sukristų į maišo galą. Taip pat nuvalykite žolę ir nešvarumus, kurių gali būti prisikaupę aplink išmetimo angą. Vėl sumontuokite žolės gaudyklę.

- ♦ Jeigu vejapjovė pradėtų neįprastai vibruoti, atleiskite lankinę rankeną, kad išjungtumėte vejapjovę, ir ištraukite saugos raktą. Tuoj pat patikrinkite gedimo priežastį. Vibracija įspėja apie gedimą. Nenaudokite vejapjovės, kol neatliksite techninės patikros. Žr. instrukcijoje pateiktą trikčių šalinimo vadovą.
- ♦ Visada atleiskite lankinę rankeną, kad išjungtumėte vejapjovę, ir ištraukite saugos raktą, jei paliekate ją be priežiūros net trumpam laikui.

Peilio nuėmimas ir uždėjimas

Įspėjimas! Iš naujo montuodami peilio sistemą, būtinai tinkamai sumontuokite kiekvieną dalį, kaip aprašyta toliau.

Netinkamai sumontavus peilį arba kitas peilio sistemos dalis, galima sunkiai susižaloti.

Įspėjimas! Atleiskite lankinę rankeną, kad išjungtumėte vejapjovę, palaukite, kol peilis sustos, tada atjunkite vejapjovę.

- ♦ Atpjaukite ir panaudokite 2x4 medienos atraižą (27) (apie 610 mm), kad atsukant varžtą (28) nesisuktų peilis.
- ♦ Mūvėkite pirštines ir dėvėkite apsauginius akinius.
- ♦ Paguldykite vejapjovę ant šono. Būkite atsargūs, nes peilio ašmenys yra labai aštrūs. Įtaisykite medienos atraižą ir atsukite varžtą 9/16 col. veržliarakčiu (29), kaip pavaizduota S pav.
- ♦ Nuimdami pasižymėkite kiekvienos dalies įdėjimo kryptį. Nuimkite veržlę (30). Išimkite poveržlę (31), peilio izoliatorių (32) ir peilį (33), kaip parodyta T pav. Apžiūrėkite visas dalis, ar jos neapgadintos, tada, jei reikia, pakeiskite.

Pastaba. Neturi būti galima nuimti ventiliatoriaus.

- ♦ Norėdami vėl sumontuoti, įstumkite peilį (33). Jį prie ventiliatoriaus galima pritvirtinti tik viena kryptimi. Sutapdinkite D formos peilio angą su D formos ventiliatoriaus ašimi; peilio pusė su užrašais turi būti išorinėje vejapjovės pusėje. Įdėkite izoliatorių (32) į peilį taip, kad iš už peilio kyšotų tik dvi išorinės briaunos. Padėkite kvadratinę poveržlę (31) ant izoliatoriaus taip, kad ji būtų tarp dviejų išorinių briaunų ant izoliatoriaus. Uždėkite veržlę (30) plačiaja puse ant poveržlę.

- ♦ Norėdami tvirtai užveržti, nustatykite medienos atraižą, kaip pavaizduota U pav., kad peilis nesisuktų. Užmaukite ant varžto poveržlę ir įsukite varžtą. Užveržkite veržliarakčiu.

Peilio galandimas

Peilis visada turi būti aštrus, kad vejapjovė tinkamai pjautų žolę. Atbukęs peilis netinkamai pjaus žolę. Nuimdami, galąsdami ir vėl sumontuodami peilį, dėvėkite apsauginius akinius. Būtinai ištraukite saugos raktą ir išimkite akumuliatorių.

Įprastai naudojantis vejapjove, paprastai per vieną žolės pjovimo sezoną peilį pagalšti pakanka du kartus. Smėlis greitai atbukina peilį. Jeigu veja auga smėlėtoje dirvoje, peilį gali tekti galąsti dažniau.

Pastaba. Sulankstyta arba apgadinta peilį tuoj pat pakeiskite nauju.

Galąsdami peilį:

- ♦ Įsitikinkite, kad peilis yra subalansuotas.
- ♦ Galąskite peilį originaliu pjovimo kampu.
- ♦ Galąskite pjovimo kraštus abiejuose peilio galuose, abiejuose galuose pašalindami vienodą medžiagos kiekį.

Jeigu peilį galandate naudodami spaustuvis (V pav.)

- ♦ Prieš nuimdami peilį, būtinai atleiskite lankinę rankeną palaukite, kol peilis sustos, tada ištraukite saugos raktą ir akumuliatorių.
- ♦ Nuimkite peilį nuo vejapjovės. Žr. nurodymus, kaip nuimti ir uždėti peilį.
- ♦ Įtvirtinkite peilį (33) spaustuviuose (36).
- ♦ Dėvėkite apsauginius akinius bei pirštines ir būkite atsargūs, kad neįsipjautumėte. Atsargiai galąskite peilio pjovimo kraštus dilde smulkiais dantukais (39) arba galandimo akmeniu, išlaikydami originalų pjovimo krašto kampą. Patikrinkite peilio balansą. Žr. nurodymus, kaip subalansuoti peilį. Vėl sumontuokite peilį ant vejapjovės ir tvirtai jį užveržkite.

Peilio balansavimas

Patikrinkite peilio balansą (35): užmaukite peilio centrinę skylę ant viniatraukio ar atsuktuvo apvaliu galiu, horizontaliai įtvirtinto spaustuviuose. Jeigu kuris nors peilio galas nusvyra žemyn, nugaląskite visą nusvirusio galo pjovimo kraštą. Peilis yra tinkamai subalansuotas, kai nenusvyra nei vienas galas.

Tepimas

Tepti nereikia. Netepkite ratų. Jie turi plastikinių guolių paviršius, kurių tepti nereikia.

Valymas

Atleiskite lankinę rankeną (2), kad išjungtumėte vejąpovę, palaukite, kol sustos peilis, tada ištraukite saugos raktą. Vejąpovę valykite drėgna šluoste, naudokite tik švelnią valymo priemonę. Nuvalykite žolės nuopjovas, kurių gali būti prisikaupę dugno apačioje. Po kiekvieno naudojimo patikrinkite, ar tvirtai užveržti visi matomi varžtai.

Apsauga nuo korozijos

Trąšų ir kitų sodo chemikalų sudėtyje yra medžiagų, kurios ženkliai pagreitina metalų koroziją. Jeigu pjovėte žolę ten, kur buvo panaudotos trąšos arba chemikalai, po to vejąpovę reikia tuoj pat nuvalyti toliau nurodytu būdu. Atleiskite lankinę rankeną (2), kad išjungtumėte vejąpovę, tada atjunkite vejąpovę. Drėgna šluoste nuvalykite visas išorines dalis.

Techninė priežiūra

Šis laidinis (belaidis) BLACK+DECKER prietaisas (įrankis) skirtas ilgalaikiai eksploatacijai, prireikiant minimalios techninės priežiūros. Įrankis / prietaisas tarnaus kokybiškai ir ilgai, jei jį tinkamai prižiūrėsite ir reguliariai valysite.

Įspėjimas! Prieš imdamiesi bet kokių laidinių / belaidžių elektrinių įrankių techninės priežiūros darbų:

- ♦ Išjunkite prietaisą / įrankį ir ištraukite jo kištuką iš elektros lizdo.
- ♦ Jei akumulatorius yra įtaisytais, visiškai išseikvokite jo energiją, o paskui išjunkite.
- ♦ Prieš valydami atjunkite įkroviklį. Įkrovikliui nereikia jokios techninės priežiūros, išskyrus reguliarią valymą.
- ♦ Reguliariai minkštu šepetėliu arba sausu skudurėliu išvalykite įrankio/prietaiso ir kroviklio ventiliacijos angas.
- ♦ Reguliariai drėgnu skudurėliu nuvalykite variklio korpusą. Nenaudokite jokių šveičiamųjų arba tirpiklių pagrindu pagamintų valiklių.
- ♦ Grandykle bukais kraštais reguliariai šalininkite žolę ir purvą iš po apsauginio gaubto apačios.

Trikčių šalinimas

Jei manote, kad prietaisas veikia netinkamai, vadovaukitės toliau pateiktomis instrukcijomis. Jei tai problemos išspręsti nepadaeda, kreipkitės į vietinį „BLACK+DECKER“ remonto agentą.

Įspėjimas! Prieš pradėdami darbus, atleiskite lankinę rankeną, kad išjungtumėte vejąpovę, palaukite, kol peilis sustos.

Problema	Galimas sprendimas
Vejąpovė neveikia nuspaudus lankinę rankeną.	<p>Prieš spausdami lankinę rankeną patikrinkite, ar vejąpovė yra tinkamai įjungta į maitinimo lizdą, ar iki galo nuspauistas mygtukas jungiklių dėžutėje.</p> <p>Atleiskite lankinę rankeną, kad vejąpovė išsijungtų. Ištraukite saugos raktą ir akumulatorių, apverskite vejąpovę ir patikrinkite, ar peilis laisvai sukasi.</p>
Pjaunant žolę užgęsta variklis.	<p>Atleiskite lankinę rankeną, kad vejąpovė išsijungtų. Atjunkite vejąpovę. Apverskite vejąpovę ir patikrinkite, ar peilis laisvai sukasi.</p> <p>Pakelkite ratus į aukščiausią pjovimo padėtį ir užveskite vejąpovę.</p> <p>Venkite vejąpovės perkrovas. Sumažinkite pjovimo greitį arba padidinkite pjovimo aukštį.</p>
Vejąpovė veikia, tačiau pjauna netinkamai.	<p>Atleiskite lankinę rankeną, kad vejąpovė išsijungtų. Atjunkite vejąpovę. Apverskite vejąpovę ir patikrinkite:</p> <ul style="list-style-type: none"> ♦ Ar aštrus peilis – peilis turi būti pagalastas. ♦ Ar švarus dugnas ir neužsikimšo žolės išmetimo anga. <p>Ratai gali būti nustatyti per žemai atsižvelgiant į žolės būklę. Padidinkite pjovimo aukštį.</p>
Vejąpovę labai sunku stumti.	<p>Atleiskite lankinę rankeną, kad vejąpovė išsijungtų. Atjunkite vejąpovę. Padidinkite pjovimo aukštį, kad dugnas nesivilkėtų žole. Patikrinkite kiekvieną ratą, ar jie laisvai sukasi.</p>
Vejąpovė veikia labai garsiai ir vibruoja.	<p>Atleiskite lankinę rankeną, kad vejąpovė išsijungtų.</p> <p>Atjunkite vejąpovę. Paguldykite vejąpovę ant šono ir patikrinkite peilį, ar jis nesulankstytas arba neapgadintas. Jeigu peilis apgadintas, pakeiskite jį nauju BLACK+DECKER peiliu. Jeigu dugno apačia apgadinta, pristatykite vejąpovę į įgaliotąjį BLACK+DECKER techninės priežiūros centrą.</p> <p>Jeigu peilio apgadینimo požymių nėra, bet vejąpovė vis tiek vibruoja:</p> <ul style="list-style-type: none"> ♦ Atleiskite lankinę rankeną, kad vejąpovė išsijungtų. ♦ Atjunkite vejąpovę. ♦ Išmontuokite visą peilio sistemą, kaip nurodyta skyriuje „Peilio nuėmimas ir uždėjimas“. ♦ Pašalinkite bet kokius nešvarumus ir nuvalykite kiekvieną detalę. ♦ Vėl sumontuokite kiekvieną detalę, kaip nurodyta skyriuje „Peilio nuėmimas ir uždėjimas“. <p>Jeigu vejąpovė vis tiek vibruoja, pristatykite vejąpovę į įgaliotąjį BLACK+DECKER techninės priežiūros centrą.</p>
Vejąpovė nesurenka nupjautos žolės į maišą.	<p>Užsikimšo išmetimo anga. Atleiskite lankinę rankeną, kad vejąpovė išsijungtų. Atjunkite vejąpovę. Pašalinkite nupjautą žolę iš išmetimo angos.</p> <p>Pakelkite ratus į didesnį pjovimo aukštį, kad būtų pjaunamas mažesnis žolės kiekis.</p> <p>Maišas pilnas. Dažniau išpilkite žolę iš maišo.</p>

Aplinkosauga



Atskiras surinkimas. Šiuo simboliu pažymėtų gaminių ir akumuliatorių negalima išmesti kartu su kitomis buitinėmis atliekomis.

Gaminiuose ir akumuliatoriuose yra medžiagų, kurias galima pakartotinai panaudoti arba perdirbti, mažinant aplinkos taršą ir naujų žaliavų poreikį. Priduokite elektrinius prietaisus ir akumulatorius perdirbti, laikydamiesi vietinių reglamentų. Daugiau informacijos rasite tinklavietėje www.2helpU.com.

Techniniai duomenys

LM2000		
Įtampa	Vac	230V
Galios įvestis	W	2000
Greitis be apkrovos	min. ⁻¹	3500RPM
Varža	Z _{MAX}	0,4103
Svoris	kg	25,46

Nustatytoji plaštakos / rankos vibracijos vertė = 2,5 m/s², paklaida (K) = 1,5 m/s².

L_{PA} (garso slėgis) 85 dB(A), paklaida (K) = 2,5 dB(A)

EB atitikties deklaracija MAŠINŲ DIREKTYVA, APLINKOS TRIUKŠMO DIREKTYVA



LM2000 vejąplovė

„Black & Decker“ deklaruoja, kad šie gaminiai, aprašyti „Techninių duomenų“ skyriuje, atitinka toliau nurodytus standartus: 2006/42/EC, EN 60335-1:2012 + A11:2014, EN 60335-2-77:2010.

2000/14/EB, vejąplovė, L < 50 cm, VI priedas,

DEKRA Certification B.V., Utrechtseweg 310, ED Arnhem Netherlands (Nyderlandai)
Paskelbtosios įstaigos Nr.: 0344

Garso galios lygis pagal 2000/14/EB (12 straipsnis, III priedas, L < 50 cm):

L_{WA} (išmatuotasis garso galios lygis) 95 dB(A), paklaida (K) 1,0 dB(A)

L_{WA} (garantuotasis garso galios lygis) 96 dB(A)

Šie gaminiai taip pat atitinka direktyvas 2014/30/ES ir 2011/65/ES. Dėl papildomos informacijos prašome kreiptis į „Black & Decker“ įgaliotąjį atstovą toliau nurodytu adresu arba žr. vadovo pabaigoje pateiktą informaciją.

Toliau pasirašęs asmuo yra atsakingas už techninės bylos sukūrimą ir pateikia šią deklaraciją „Black & Decker“ vardu.

R. Laverick
Technikos direktorius
Black & Decker Europe
210 Bath Road, Slough
Berkshire, SL1 3YD
United Kingdom (Jungtinė Karalystė)
2016-08-26

Garantija

„Black & Decker“ yra tikra dėl savo gaminių kokybės ir siūlo vartotojams 24 mėnesių garantiją, skaičiuojant nuo pirkimo datos. Ši garantija papildo, bet jokiais būdais nepanaikina jūsų įstatymais nustatytų teisių. Ši garantija galioja Europos Sąjungos valstybių narių ir Europos laisvosios prekybos zonos teritorijose.

Norint pasinaudoti šia garantija, privaloma laikytis „Black & Decker“ sąlygų ir nuostatų bei pardavėjui arba įgaliotajam remonto agentui pateikti pirkimą įrodantį dokumentą. „Black & Decker“ 2 metų garantijos teisinės sąlygas ir artimiausios įgaliotosios remonto dirbtuvės adresą rasite interneto svetainėje adresu www.2helpU.com arba susisiekę su „Black & Decker“ vietos atstovu šioje instrukcijoje nurodytu adresu.

Apsilankykite mūsų interneto svetainėje adresu www.blackanddecker.co.uk, užregistruokite savo naują „Black & Decker“ gaminį ir gaukite naujausią informaciją apie naujus gaminius bei specialius pasiūlymus.

Paredzētā lietošana

Šī BLACK+DECKER zāles pļaujmašīna LM2000 ir paredzēta zāles pļaušanai. Šis instruments ir paredzēts tikai personīgai lietošanai.

Drošības norādījumi

Brīdinājums! Lietojot elektroinstrumentus, vienmēr jāievēro galvenie drošības noteikumi, tostarp šeit minētie, lai mazinātu ugunsgrēka, elektriskās strāvas trieciena, ievainojumu un materiālu zaudējumu risku.

Brīdinājums! Eksploatējot instrumentu, jāievēro drošības noteikumi. Pirms instrumenta eksploatācijas savas un tuvumā esošu personu drošības nolūkos izlasiet šos norādījumus. Glabājiet šos norādījumus drošā vietā turpmākām uzziņām.

- ◆ Pirms instrumenta eksploatācijas rūpīgi izlasiet visu rokasgrāmatu.
- ◆ Šajā rokasgrāmatā ir aprakstīta paredzētā lietošana. Lietojot jebkuru citu piederumu vai pierīci, kas nav ieteikta šajā lietošanas rokasgrāmatā, vai veicot darbu, kas nav paredzēts šim instrumentam, var gūt ievainojumus.
- ◆ Saglabājiet šo rokasgrāmatu turpmākām uzziņām.

Instrumenta eksploatācija

Eksploatējot šo instrumentu, vienmēr ievērojiet piesardzību.

- ◆ Šo instrumentu nav paredzēts lietot maziem bērniem vai nespēcīgām personām bez uzraudzības.

- ◆ Šo instrumentu nedrīkst lietot kā rotaļlietu.
- ◆ Neļaujiet bērniem vai dzīvniekiem atrasties darba zonas tuvumā, kā arī pieskarties instrumentam vai barošanas vadam.
- ◆ Ja instrumentu lieto bērnu tuvumā, jānodrošina cieša uzraudzība.
- ◆ Lietojiet to tikai sausās vietās. Raugieties, lai instruments netiktu pakļauts mitruma iedarbībai.
- ◆ Instrumentu nedrīkst iegremdēt ūdenī.
- ◆ Neatveriet korpusu. Instrumentā nav tādu detaļu, kam lietotājs pats var veikt apkopi.
- ◆ Instrumentu nedrīkst darbināt sprādzienbīstamā vidē, piemēram, viegli uzliesmojošu šķidrumu, gāzu vai putekļu tuvumā.
- ◆ Lai mazinātu risku sabojāt kontaktdakšu un vadu, neraujiet aiz barošanas vada, lai atvienotu kontaktdakšu no kontaktligzdas.
- ◆ Pirms darba vienmēr vizuāli pārbaudiet, vai asmeņi, asmeņu bultskrūves un griežņu konstrukcija nav nodiluši vai bojāti. Lai saglabātu līdzsvaru, nomainiet visu nodilušo vai bojāto asmeņu un bultskrūvju komplektus.
- ◆ Lai novērstu bīstamību, kas rodas, ja termostats tiek neparedzēti atiestatīts, šim instrumentam elektrobarošanu nedrīkst

nodrošināt ar ārējās pārlēdzējierīces (piemēram, taimera) palīdzību, kā arī to nedrīkst pievienot ķēdei, ko regulāri ieslēdz vai izslēdz ar šādu ierīci.

Pēc ekspluatācijas

- ◆ Kad instruments netiek lietots, tas jāglabā sausā, labi vēdinātā un bērniem nepieejamā vietā.
- ◆ Instruments jāglabā bērniem nepieejamā vietā.
- ◆ Novietojot instrumentu glabāšanā vai pārvadājot transportlīdzeklī, tas jānovieto bagāžniekā vai jānostiprina ar siksnām, lai neizkustētos asos pagriezienos vai arī, transportlīdzeklī strauji palielinot vai samazinot ātrumu.

Pārbaude un remonts

- ◆ Pirms lietošanas pārbaudiet, vai instrumentam nav bojātu vai kā citādi nelietojamu detaļu. Pārbaudiet, vai detaļas nav salūzušas, slēdži nav bojāti un vai nav kāds cits apstāklis, kas varētu ietekmēt instrumenta darbību.
- ◆ Instrumentu nedrīkst lietot, ja kāda detaļa ir bojāta vai kā citādi nelietojama.
- ◆ Vērsieties pilnvarotā remonta darbnīcā, lai salabotu vai nomainītu bojātās vai kā citādi nelietojamās detaļas.
- ◆ Drīkst noņemt vai nomainīt tikai tās detaļas, kas konkrēti norādī-

tas šajā rokasgrāmatā.

- ◆ Regulējot pļaujmašīnu, ievērojiet piesardzību, lai neiespiestu pirkstus starp kustīgām detaļām vai asmeni un instrumenta nekustīgajām daļām.
- ◆ Veicot asmens apkopi, ievērojiet, ka, pat ja barošanas avots ir izslēgts, asmens vēl var kustēties.

Papildu drošības norādījumi zāles pļaujmašīnām

- ◆ Strādājot ar zāles pļaujmašīnu, cieši satveriet rokturi ar abām rokām.
- ◆ Ja darba laikā ir vajadzīgs sagāzt vai sasvērt zāles pļaujmašīnu, tas ir jādara, abas rokas turot uz roktura darba pozīcijā. Turiet abas rokas darba pozīcijā, līdz zāles pļaujmašīna ir pareizi novietota atpakaļ uz zemes.
- ◆ Strādājot ar zāles pļaujmašīnu, nekad nevalkājjiet radio vai mūzikas austiņas.
- ◆ Nekādā gadījumā neregulējiet riteņu augstumu, kamēr dzinējs darbojas vai drošības atslēga atrodas slēdža korpusā.
- ◆ Ja zāles pļaujmašīna iestrēgst, atlaidiet lokveida stieni, lai izslēgtu pļaujmašīnu, nogaidiet, līdz asmens apstājas, un tad atbrīvojiet kameru vai pļaušanas platformas apakšu no nosprostojuma.

- ◆ Netuviniet rokas un kājas asmens zonai.
- ◆ Regulāri uzasiniet asmeņus. Rīkojoties ar zāles pļaujmašīnas asmeni, vienmēr valkājiet aizsargcimdus.
- ◆ Ja lietojat zāles savācējmaisu, regulāri pārbaudiet, vai tas nav nodilis vai nolietojies. Ja tas ir pārmērīgi nodilis, drošības nolūkā nomainiet to pret jaunu zāles savācējmaisu.
- ◆ Ievērojiet ārkārtīgu piesardzību, apgrīžot zāles pļaujmašīnu otrādi vai velkot to pret sevi.
- ◆ Nelieciet plaukstas vai pēdas zāles pļaujmašīnas tuvumā vai zem tās. Vienmēr turieties drošā attālumā no izvades atveres.
- ◆ Atbrīvojiet teritoriju, kurā strādāsiet ar zāles pļaujmašīnu, no tādiem priekšmetiem kā akmeņi, žagari, stieples, rotaļlietas, kauli u. c., ko instruments varētu izmest gaisā. Ar asmeni aizķertie priekšmeti var izraisīt personām smagus ievainojumus. Kad dzinējs darbojas, atrodiēties tikai aiz roktura.
- ◆ Nestrādājiet ar zāles pļaujmašīnu, ja jums ir basas kājas vai kājās ir sandales. Vienmēr valkājiet stingrus apavus.
- ◆ Nevelciet zāles pļaujmašīnu atpakaļejošā virzienā, ja vien bez tā nevar iztikt. Pārvietojoties atpakaļ, vienmēr skatieties uz leju un aiz sev aizmugurē.
- ◆ Nekad nevērsiet izvades atveri pret citām personām. Raugieties, lai nopļautais materiāls netiktu izvadīts pret sienu vai šķērslī. Šis materiāls var rikošetā atlēkt atpakaļ pret jums/operatoru. Šķērsojot grants virsmas, atļaidiet lokveida stieni, lai izslēgtu zāles pļaujmašīnu un apturētu asmeni.
- ◆ Zāles pļaujmašīnu nedrīkst ekspluatēt, ja tai nav uzstādīts zāles savācējmaiss, izvades atveres aizsargs, aizmugures aizsargs un citas drošības aizsargierīces. Regulāri pārbaudiet, vai visi aizsargi un drošības aizsargierīces ir labā darba kārtībā, darbojas pareizi un veic tiem paredzētās funkcijas. Pirms turpmākas ekspluatācijas nomainiet bojātu aizsargu vai citu drošības aizsargierīci pret jaunu.
- ◆ Nedrīkst atstāt bez uzraudzības iedarbinātu zāles pļaujmašīnu.
- ◆ Pirms zāles pļaujmašīnas tīrīšanas, zāles savācējmaisa noņemšanas, nosprostota izvades atveres aizsarga atbrīvošanas, zāles pļaujmašīnas atstāšanas bez uzraudzības vai pirms regulēšanas, remonta vai pārbaudes vienmēr vispirms ir jāaptur dzinējs, atļaižot lokveida stieni, un

jānogaida, līdz asmens ir pilnībā apstājies.

- ◆ Strādājiet ar zāles pļaujmašīnu tikai dienas gaismā vai labā mākslīgajā apgaismojumā, kad no zāles pļaujmašīnas darba zonas ir skaidri redzami priekšmeti, kas atrodas asmens darbības ceļā.
- ◆ Nestrādājiet ar zāles pļaujmašīnu, ja esat noguris, saslimis vai atrodaties alkohola vai medikamentu ietekmē. Vienmēr esat uzmanīgs, skatieties, ko jūs darāt, rīkojieties saprātīgi.
- ◆ Izvairieties no bīstamas darba vides. Nekādā gadījumā nestrādājiet ar zāles pļaujmašīnu mitrā vai slapjā zālē vai lietus laikā. Vienmēr saglabājiet stabilu stāju, ejiet un nekādā gadījumā neskrīniet.
- ◆ Ja zāles pļaujmašīna sāk savādi vibrēt, nekavējoties atlaidiet lokveida stieni, nogaidiet, līdz asmens apstājas, un tad pārbaudiet cēloni. Vibrācija parasti brīdina par traucējumiem: skatiet problēmu novēršanas norādījumus par to, kā rīkoties savādas vibrācijas gadījumā.
- ◆ Strādājot ar zāles pļaujmašīnu, vienmēr valkājiet piemērotus acu un ausu aizsargus.
- ◆ Lietojot šai zāles pļaujmašīnai citus piederumus vai pierīces,

ko nav ieteicis ražotājs, var rasties bīstami apstākļi. Izmantojiet tikai piederumus, ko apstiprinājis BLACK+DECKER.

- ◆ Strādājot ar zāles pļaujmašīnu, nekad nesniedzieties pārāk tālu. Darba laikā vienmēr saglabājiet stabilu stāju un līdzsvaru.
- ◆ Pļaujiet vienmēr gareniski pāri nogāzēm un nekādā gadījumā uz augšu vai uz leju pa tām. Mainot virzienu nogāzēs, ievērojiet īpašu piesardzību.
- ◆ Uzmanieties no bedrēm, gramībām, izciļņiem, akmeņiem vai citiem slēptiem priekšmetiem. Uz nelīdzenas virsmas varat paslīdēt vai apkrist. Garā zālē var slēpties šķēršļi.
- ◆ Nepļaujiet mitru zāli vai pārāk stāvas nogāzes. Nestabilas stājas dēļ varat paslīdēt vai apkrist.
- ◆ Nepļaujiet krauju, grāvju vai uzbērumu tuvumā. Jums var zust stājas stabilitāte vai līdzsvars.
- ◆ Pirms zāles pļaujmašīnas novietošanas glabāšanā vispirms nogaidiet, līdz tā atdziest.

Atvienojiet kontaktdakšu no barošanas avota:

- ◆ vienmēr, kad atstājat instrumentu bez uzraudzības;
- ◆ ja tiek novērsts aizsprostojums;
- ◆ ja instrumentam tiek veikta pārbaude, tīrīšana vai cita veida darbi.

Citu personu drošība

- ◆ Šo instrumentu nav paredzēts ekspluatēt personām (tostarp bērniem), kam ir ierobežotas fiziskās, sensorās vai psihiskās spējas vai trūkst pieredzes un zināšanu, ja vien tās neuzrauga vai neapmāca persona, kas atbild par viņu drošību.
- ◆ Bērni ir jāuzrauga, lai viņi nespēlētos ar instrumentu.
- ◆ Ja instrumentam notikusi sadursme ar svešķermeni, pārbaudiet, vai instrumentam nav bojājumu, un vajadzības gadījumā to salabojiet.

Atlikušie riski

Lietojot instrumentu, var rasties papildu atlikušie riski, kuri var nebūt minēti šeit iekļautajos drošības brīdinājumos. Šie riski var rasties nepareizas lietošanas, pārāk ilgas lietošanas u. c. gadījumos.

Lai arī tiek ievēroti attiecīgie drošības noteikumi un tiek uzstādītas drošības ierīces, dažus atlikušos riskus nav iespējams novērst. Tie ir šādi:

- ◆ ievainojumi, kas radušies, pieskaroties rotējošām vai kustīgām detaļām;
- ◆ ievainojumi, kas radušies, mainot detaļas, ripas vai citus piederumus;
- ◆ ievainojumi, kas radušies instrumenta ilgstošas lietošanas rezultātā. Ilgstoši strādājot ar instrumentu, regulāri jāpārtrauc darbs un jāatpūšas;
- ◆ dzirdes pasliktināšanās;
- ◆ kaitējums veselībai, kas rodas, ieelpojot putekļus, kuri rodas, strādājot ar instrumentu (piemēram, apstrādājot koksni, it īpaši ozolu, dižskābardi un MDF paneļus).
- ◆ Ja pļaujmašīnu nākas ekspluatēt mitrā vidē, lietojiet noplūdstrāvas aizsargierīci ar atvienošanas strāvu, kas nav lielāka par 30 mA. Lietojot noplūdstrāvas aizsargierīci, mazinās elektriskās strāvas trieciena risks.
- ◆ Nekādā gadījumā nepaceliet un nepārnēsājat instrumentu, ja darbojas dzinējs.

Brīdinājuma apzīmējumi

Uz instrumenta ir attēloti šādi brīdinājuma apzīmējumi kopā ar datuma kodu:



Brīdinājums! Pirms ekspluatācijas izlasiet rokasgrāmatu.



Nepakļaujiet instrumentu lietus vai liela mitruma iedarbībai.



Uzmanieties no asiem

asmeņiem. Asmeņi turpina griezties pēc tam, kad dzinējs ir izslēgts. Pirms apkopes veikšanas vai bojāta vada gadījumā atvienojiet kontaktdakšu no barošanas avota.



Uzmanieties no gaisā izsviestiem priekšmetiem. Neļaujiet nepiederošām personām atrasties darba zonā.



Valkājiet piemērotus acu aizsargus.



Valkājiet piemērotus ausu aizsargus.



Asmeņi turpina griezties pēc tam, kad instruments ir izslēgts.



Netuviniet barošanas vadu asmenim.



Direktīvā 2000/14/EK garantētā skaņas jauda.

Elektrodrošība



Brīdinājums! Šim instrumentam ir dubulta izolācija, tāpēc nav jālieto iezemēts vads. Pārbaudiet, vai barošanas avota spriegums atbilst kategorijas plāksnītē norādītajam spriegumam.

- ♦ Ja barošanas vads ir bojāts, to drīkst nomainīt tikai ražotājs vai BLACK+DECKER pilnvarots

apkopes centrs, lai novērstu bīstamību.

Funkcijas

Šim instrumentam ir šādas funkcijas (visas vai tikai dažas no tām):

1. Slēdžu bloks
2. Lokveida stienis
3. Augšējais rokturis
4. Apakšējais rokturis
5. Augšējā roktura stiprinājuma sviras (2)
6. Apakšējā roktura stiprinājuma sviras (2)
7. Pļaušanas augstuma regulēšanas svira
8. Zāles savācējmaiss
9. Aizmugurējās lūkas vāks
10. Pārņēsāšanas rokturi
11. EdgeMax™
12. Pagarinājuma vada turētājs

Pagarinājuma vada lietošana

Pirms lietošanas pārbaudiet, vai pagarinājuma vads ir labā stāvoklī. Vienmēr lietojiet instrumentam piemērota izmēra pagarinājuma vadu, t. i., ar dažādiem vada garumiem atbilstīga izmēra un noslodzes stieplēm, kas spēj nodrošināt instrumentu ar vajadzīgo strāvas daudzumu.

Ja lieto pārāk mazu vadu, tad līnijā krītas spriegums, kā rezultātā zūd instrumenta jauda un tas pārkarst. Lai zāles pļaujmašīnas vads darba laikā neatvienotos no pagarinājuma vada, rīkojieties šādi:

- ♦ sasienu abus vadus tā, kā norādīts A1. un A2. attēlā; vai
- ♦ lietojiet kontaktligzdas fiksēšanas siksnas vai šajā rokasgrāmatā norādīto vada turētāju (B. att.).

Pagarinājuma vada pievienošana (B. att.)

Slēdža rokturī ir iebūvēts pagarinājuma vada turētājs (12), kas neļauj vada kontaktdakšai atvienoties.

- ♦ Lai lietotu šo funkciju, vienkārši nolokiet aptuveni 203 mm garu pagarinājuma vada galu un ievietojiet šo divkārošo vada posmu atverē (13), kā norādīts B. attēlā.
- ♦ Iespiediet pagarinājuma vadu abās turētāja atverēs (14), lai tas stingrāk turētos.
- ♦ Viegli paraujiet vadu, lai pārliecinātos, vai tas ir stingri nofiksēts pļaujmašīnas vada turētājā.
- ♦ Iespējams, instrumenta vada kontaktdakšu pagarinājuma vada kontaktligzdā un pievienojiet pagarinājuma vadu barošanas avotam.

Brīdinājums! Lietojiet vadu pareizi. Zāles pļaujmašīnu nedrīkst vilkt aiz vada, kā arī raujot atvienot vadu no kontaktligzdas. Netuviniet vadu karstumam, eļļai un asām šķautnēm.

Salikšana

Brīdinājums! Pirms salikšanas ir jāatļauj lokveida stienis un pļaujmašīna ir jāatvieno no barošanas avota.

Apakšējā roktura piestiprināšana

- ◆ Paceliet apakšējo rokturi (4) tā, lai bultiņa (15) uz pļaujmašīnas pamatnes ir vērsta pret atzīmi 1 vai 2 uz roktura (16) pamatnes (C. attēla mazais papildattēls).

Piezīme. Apakšējam rokturim abās pļaujmašīnas pusēs ir jābūt iestatītām pret vienu un to pašu atzīmi. Darba laikā bultiņai ir jābūt vērstai pret atzīmi 1 vai 2.

- ◆ Aizveriet roktura augstuma regulēšanas sviras (6), kā norādīts C. attēlā. To darot, robiem ir jābūt savienotiem tā, kā norādīts D. attēlā.
- ◆ Ja savienojums starp rokturi un sviru ir pārāk stingrs vai vaļīgs, atveriet sviru un pagrieziet, lai noregulētu tās dziļumu. Aizveriet to no jauna, līdz robi ir pilnībā savienoti un abas sviras ir cieši noslēgtas.

Augšējā roktura piestiprināšana (E. att.)

- ◆ Noņemiet no augšējā roktura visas stiprināšanas sviras (5), uzgriežņus (17) un paplāksnes (18).
- ◆ Savietojiet augšējā roktura (3) apakšpusē esošās atveres ar apakšējā roktura (4) augšpusē esošajām atverēm.

Piezīme. Pārbaudiet, vai vads atrodas abu rokturu priekšpusē. Ja to nenovieto šādi, tas var savīties un rezultātā pļaujmašīnu nevar ērti novietot glabāšanā.

- ◆ Izveriet sviras skrūvi caur atverēm no augšējā roktura (3) ārpusē.
- ◆ Uzlieciet paplāksni uz sviras skrūves un ar roku uzskrūvējiet uzgriezni, to nepievelkot.
- ◆ Pagrieziet augšējo rokturi darba pozīcijā.
- ◆ Aizveriet sviru. Ja svira ir pārāk stingra vai vaļīga, atveriet sviru un atskrūvējiet uzgriezni, lai noregulētu ciešumu. Pārbaudiet sviras, tās aizverot. Tām ir jābūt pietiekami ciešām, lai stingri saturētu rokturus, bet pietiekami brīvām, lai varētu pilnībā noslēgt sviras. Veiciet regulēšanu, atverot sviru un pagriežot uzgriezni, līdz rokturi ir cieši nostiprināti.

Dzinēja vada nostiprināšana (F. att.)

Brīdinājums! Pievienojiet vadu tā, lai, strādājot ar pļaujmašīnu vai nolokot rokturus, tas nenostieptos vai netiktu iespiests rokturu locīklās. Pretējā gadījumā var sabojāt vadu.

Dzinēja vads (19) ir jāpiesprauž pie rokturim, izmantojot vada turētājus (20), kas jau piestiprināti pie roktura. Vada piespraušana pie roktura:

- ◆ novietojiet rokturus darba pozīcijā, skatiet sadaļu "Apakšējā roktura piestiprināšana";
- ◆ novelciet vadu apakšējā un augšējā roktura priekšpusē virzienā uz augšu;
- ◆ atvelciet atpakaļ vada turētāju;
- ◆ pastumiet dzinēja vadu zem skavas un pārliecinieties, vai turētājs to cieši notur vietā.

Savācējmaisa lietošana

- ◆ Pirms savācējmaisa uzstādīšanas noņemiet sānu izvades pierīci (24) (I. att.) un mulčēšanas ieliktni (23) (H. att.).
- ◆ Paceliet aizmugurējās lūkas vāku (9) un uzstādiet zāles savācējmaisu (8) uz pļaujmašīnas, tā, lai maisa āķi (21) būtu ievietoti iemavās (22), kā norādīts G. attēlā. Pēc tam nolaidiet aizmugurējās lūkas vāku.

Mulčēšana

- ◆ Pārliecinieties, vai sānu izvades pierīce (27) un savācējmaiss (8) nav uzstādīti.
- ◆ Paceliet aizmugurējās lūkas vāku (9) un iestumiet mulčēšanas ieliktni (23) pļaujmašīnā līdz galam, kā norādīts H. attēlā.
- ◆ Pirms pļaujmašīnas ieslēgšanas aizmugurējās lūkas vākam ir jābūt pilnībā aizvērtam.

Sānu izvade

- ◆ Pārliecinieties, vai savācējmaiss (8) ir noņemts.
- ◆ Paceliet aizmugurējo atloku (9) un iestumiet mulčēšanas ieliktni (23) pļaujmašīnā līdz galam, kā norādīts H. attēlā.
- ◆ Paceliet sānu atloku (25) un uzāķējiet sānu izvades pierīci (24) uz pļaujmašīnas, kā norādīts I. attēlā.
- ◆ Atlaidiet sānu atloku un pārliecinieties, vai pierīce ir nostiprināta vietā, tikai pēc tam ieslēdziet pļaujmašīnu, kā norādīts I. attēla mazajā papildattēlā.

Ekspluatācija

Brīdinājums! Ļaujiet pļaujmašīnai darboties savā gaitā. Nepārslogojiet to.

Roktura augstuma regulēšana (J. att.)

- ◆ Atveriet abas apakšējā roktura stiprinājuma sviras (6).
- ◆ Noregulējiet rokturi tā, lai bultiņa (15) uz pļaujmašīnas pamatnes ir vērsta pret atzīmi 1 vai 2 uz roktura (16) pamatnes. Rokturim abās pļaujmašīnas pusēs ir jābūt iestatītām pret vienu un to pašu atzīmi.
- ◆ Aizveriet abas sviras un pārliecinieties, vai rokturis ir stingri nofiksēts un robi ir savienoti tā, kā norādīts mazajā papildattēlā.

Pļaujmašīnas augstuma regulēšana (K. att.)

Pļaujmašīnas augstumu regulē ar centrālo pļaušanas augstuma regulēšanas sviru, kurai ir 7 iespējamās pozīcijas.

Piezīme. Ja neesat pārliecināts, kādā augstumā jāpļauj, sāciet pļaut, iestatot augstuma regulēšanas sviru (7) 7. pozīcijā, un tad pēc vajadzības samaziniet augstumu, kā norādīts K. attēlā.

Pļaušanas augstuma iestatīšana:

- ♦ izvelciet pļaujmašīnas augstuma regulēšanas sviru ārā no bloķēšanas ieroba;
- ♦ lai samazinātu augstumu, pārvietojiet sviru virzienā uz pļaujmašīnas aizmuguri;
- ♦ lai palielinātu augstumu, pārvietojiet sviru virzienā uz pļaujmašīnas priekšpusi;
- ♦ iestumiet augstuma regulēšanas sviru vienā no septiņiem bloķēšanas ierobiem.

Darba sākšana ar pļaujmašīnu

Brīdinājums! Rotējošais asmens ir ass. Nekādā gadījumā manuāli neregulējiet slēdžu bloka darbību, citādi varat gūt smagus ievainojumus.

- ♦ Šī pļaujmašīna ir aprīkota ar speciālu izslēgšanas un ieslēgšanas slēdžu bloku. Lai ieslēgtu pļaujmašīnu, nospiediet pogu (26) uz slēdžu bloka (1), pēc tam pievelciet roktura lokveida stieni (2), kā norādīts L. attēlā. Atlaidiet pogu un ar abām rokām turiet lokveida stieni.
- ♦ Lai izslēgtu pļaujmašīnu, vienkārši atlaidiet lokveida stieni.

Brīdinājums! Slēdzi vai lokveida stieni (2) nedrīkst nobloķēt ieslēgtā pozīcijā.

Piezīme. Kad lokveida stienis ir atgriezies sākotnējā pozīcijā, tas aktivizē automātiskās bremsēšanas mehānismu. Dzinējs tiek apturēts ar elektriskajām bremsēm, un ne vairāk kā pēc 3 sekundēm pārstāj griezties pļaujmašīnas asmens.

Pļaušana (M., N. att.)

Brīdinājums! Rūpīgi pārbaudiet vietu, kurā strādāsiet ar pļaujmašīnu, un aizvāciet visus akmeņus, žaģarus, stieples, kaulus u. c., ko rotējošais asmens varētu izmest gaisā.

Lai panāktu augstāko darba efektivitāti un mazinātu risku pārgriezt barošanas vadu, ieteicams ekspluatēt zāles pļaujmašīnu tieši tā, kā aprakstīts šajā sadaļā.

- ♦ Novietojiet lielāko daļu vada uz mauriņa tuvu sākumpunktam (M. att., 1. pozīcija).
- ♦ Ieslēdziet pļaujmašīnu, kā iepriekš norādīts.
- ♦ Sāciet darbu, kā norādīts M. attēlā.
- ♦ Pārvietojieties no 1. pozīcijas uz 2. pozīciju.
- ♦ Pagriezieties pa labi, pārkāpjot pāri vadam, un turpiniet virzīties uz 3. pozīciju.

- ♦ Pagriezieties pa kreisi, pārkāpjot pāri vadam, un turpiniet virzīties uz 4. pozīciju.
- ♦ Pēc vajadzības atkārtojiet minēto darba kārtību.

Brīdinājums! Nepļaujiet pret vadu, kā norādīts Ma. attēlā.

EdgeMax™

Ar EdgeMax™ (11) var pļaut zāli līdz pat sienas vai žoga malai (N. att.).

EdgeMax™ ļauj precīzi nopļaut zāli līdz pat mauriņa malai (Na. att.).

- ♦ Novietojiet zāles pļaujmašīnu paralēli mauriņa malai un virziet to gar mauriņa malu. Šādi pļaujot, EdgeMax™ ir visu laiku jābūt nedaudz pāri mauriņa malai (Na. att.).

Piezīme. Ja ir pievienota sānu izvades pierīce, EdgeMax™ var uzstādīt un lietot tikai pļaujmašīnas labā pusē.

Pļaujmašīnas pārslodze

Lai neizraisītu bojājumus pārslodzes dēļ, nepļaujiet pārāk daudz zāles vienā reizē.

Palēniniet pļaušanas tempu vai palieliniet pļaušanas augstumu.

Glabāšana

Brīdinājums! Rotējošs asmens var izraisīt smagus ievainojumus. Pirms pļaujmašīnas ceļšanas, transportēšanas vai uzglabāšanas vispirms izslēdziet to, atlaižot lokveida stieni (2), un izņemiet drošības atslēgu un akumulatoru.

Glabājiet to sausā vietā.

Brīdinājums! Nolikot rokturus, neturiet pirkstus starp rokturiem, lai tos neiespiestu.

Brīdinājums! Raugieties, lai vads nenostieptos vai netiktu iespiests rokturu locīklās, nolokot rokturus. Pretējā gadījumā var sabojāt vadu.

Pļaujmašīnas rokturi var ērti nolocīt uz leju, lai pļaujmašīnu varētu ātri un ērti novietot glabāšanā.

- ♦ Turot rokas uz roktura, atveriet apakšējā roktura stiprinājuma sviras (6), bet nenoņemiet tās nost, un tad nolokiet rokturi pļaujmašīnas priekšpusē, kā norādīts O. attēlā.
- ♦ Atveriet augšējā roktura stiprinājuma sviras (5), bet nenoņemiet tās nost, un nolokiet augšējo rokturi (3) atpakaļ pāri apakšējam rokturim (4), kā norādīts P. attēlā.
- ♦ Pļaujmašīnai ir jābūt kompakti sakļautai tā, kā norādīts Q. attēlā.
- ♦ Visiem uzgriežņiem, bultskrūvēm un skrūvēm jābūt cieši pieskrūvētiem, lai instruments būtu drošā darba stāvoklī.

- ◆ Regulāri pārbaudiet, vai zāles uztvērējs nav nodilis vai nolietojies.
- ◆ Drošības nolūkā nomainiet nodilušas vai nolietotas detaļas.
- ◆ Vienmēr lietojiet tikai pareizā veida pļaušanas rezerves daļas rotējošām zāles pļaujmašīnām.

Pļaujmašīnas pārnēsāšana

- ◆ Pļaujmašīnu var pārnēsāt, izmantojot ērtus pārnēsāšanas rokturus (10), kā norādīts R. attēlā. **NECELIET** pļaujmašīnu aiz augšējā roktura (3) vai apakšējā roktura (4).

Ieteikumi pļaušanai

Brīdinājums! Rūpīgi pārbaudiet vietu, kurā strādāsi ar pļaujmašīnu, un aizvāciet visus akmeņus, žaģarus, stieples, kaulus u. c., ko rotējošais asmens varētu izmest gaisā.

Brīdinājums! Pļaujiet vienmēr gareniski pāri nogāzēm un nekādā gadījumā uz augšu vai uz leju pa tām. Mainot virzienu nogāzēs, ievērojiet īpašu piesardzību. Nepļaujiet pārāk stāvas nogāzes. Vienmēr saglabājiet stabilu stāju.

- ◆ Šķērsojot grants virsmas, atlaidiet lokveida stieni, lai izslēgtu zāles pļaujmašīnu un apturētu asmeni (rotējošais asmens var izmest gaisā akmeņus).
- ◆ Iestatiet pļaujmašīnu augstākajā pļaušanas augstumā, strādājot uz nelīdzenas virsmas vai garā zālē. Pļaujot pārāk daudz zāles vienā reizē, var izraisīt dzinēja pārslodzi, kā rezultātā tas pārstāj darboties. Skatiet problēmu novēršanas norādījumus.
- ◆ Ja zāles savācējmais (8) izmanto ātraudzīgās zāles sezonā, izvades atvere var tikt bieži nosprostota ar nopļauto zāli. Atlaidiet lokveida stieni, lai izslēgtu pļaujmašīnu, un izņemiet drošības atslēgu. Noņemiet zāles uztvērēju un nokratiet zāli līdž maisa apakšpusei. Notīriet arī ap izvades atveri apli pušo zāli vai netīrumus. No jauna uzstādiet zāles uztvērēju.
- ◆ Ja pļaujmašīna sāk savādi vibrēt, atlaidiet lokveida stieni, lai izslēgtu pļaujmašīnu, un izņemiet drošības atslēgu. Nekavējoties pārbaudiet cēloni. Vibrācija brīdina par traucējumiem. Nestrādājiet ar pļaujmašīnu, kamēr nav veikta pārbaude apkopes centrā. Skatiet problēmu novēršanas norādījumus šajā rokasgrāmatā.
- ◆ Ja atstājat pļaujmašīnu bez uzraudzības (kaut vai uz īsu brīdi), atlaidiet lokveida stieni, izslēgtu instrumentu.

Asmens noņemšana un uzstādīšana

Brīdinājums! No jauna uzstādot asmeni, visām detaļām ir jābūt pareizi samontētām kopā, kā minēts turpmāk.

Ja asmens vai citas asmens detaļas nav pareizi samontētas, var izraisīt smagus ievainojumus.

Brīdinājums! Atlaidiet lokveida stieni, lai izslēgtu pļaujmašīnu, nogaidiet, līdz asmens apstājas, un tad atvienojiet pļaujmašīnu no barošanas avota.

- ◆ Lai asmens negrieztos, kamēr tiek izskrūvēta skrūve (28), nofiksējiet asmeni ar 2×4 formas koka dēli (27) (aptuveni 610 mm garumā).
- ◆ Valkājiet cimdus un piemērotus acu aizsargus.
- ◆ Sagāziet pļaujmašīnu uz sāniem. Uzmanieties no asmens asajām malām. Iespilējiet koka dēli un ar 9/16 collu uzgriežņu atslēgu (29) atskrūvējiet skrūvi, kā norādīts S. attēlā.
- ◆ Iegūstiet katras noņemtas detaļas novietojumu. Noskrūvējiet uzgriezni (30). Noņemiet paplāksni (31), asmens izolatoru (32) un asmeni (33), kā norādīts T. attēlā. Pārbaudiet visas detaļas, vai nav bojājumu, un pēc vajadzības nomainiet pret jaunām.

Piezīme. Nenoņemiet ventilatoru.

- ◆ Lai no jauna saliktu, uzlieciet asmeni (33). To var pievienot ventilatoram tikai vienā virzienā. Savietojiet tā D formas atveri ar ventilatora D formas stieni, raugoties, lai asmens puse ar uzrakstiem būtu vērsta uz ārpusi, nevis pret pļaujmašīnu. Uzlieciet izolatoru (32) uz asmens tā, lai abas uzliktās malas atrastos pāri asmenim. Uz izolatora uzlieciet kvadrātveida paplāksni (31) tā, lai atrastos starp abām izolatora uzliktajām malām. Uzskrūvējiet uzgriezni (30) tā, lai platā mala atrastos pret paplāksni.
- ◆ Novietojiet koka dēli, kā norādīts U. attēlā, lai asmens negrieztos, un cieši pievelciet. Izveriet skrūvi caur paplāksni un ieskrūvējiet to. Pievelciet ar uzgriežņu atslēgu.

Asmens asināšana

Lai pļaujmašīnai nezustu darba efektivitāte, regulāri uzasiniet asmeni. Ar trulu asmeni nevar līdzeni nopļaut mauriņu. Noņemot, asinot un uzstādot asmeni, valkājiet piemērotus acu aizsargus. No instrumenta ir jāizņem drošības atslēga un akumulators.

Parastos darba apstākļos parasti pietiek, ja pļaušanas sezonā divreiz uzasina asmeni. Smiltis izraisa ātru asmens notrulināšanos. Ja mauriņš aug smilšainā augsne, var nākties asmeni asināt biežāk.

Piezīme. Nekavējoties nomainiet saliektu vai bojātu asmeni.

Asinot asmeni:

- ♦ asmenim ir jābūt līdzsvarotam;
- ♦ asiniet asmeni, ievērojot tā sākotnējo plaušanas leņķi;
- ♦ asiniet abas asmens griezējmalas, novilējot tās vienādi.

Asmens asināšana skrūvspīlēs (V. att.)

- ♦ Pirms asmens noņemšanas lokveida stienim ir jābūt atlaistam, asmenim apturētam un plaujmašīnai atvienotai no barošanas avota.
- ♦ Noņemiet asmeni no plaujmašīnas. Skatiet norādījumus par asmens noņemšanu un uzstādīšanu.
- ♦ Nofiksējiet asmeni (33) skrūvspīlēs (36).
- ♦ Valkājiet piemērotus acu aizsargus un cimdus, ievērojiet piesardzību, lai sevi nesavinotu. Ar smalkzobu vīli (39) vai galodu uzmanīgi novilējiet asmens griezējmalas, ievērojot tā sākotnējo plaušanas leņķi. Pārbaudiet asmens līdzsvarojumu. Skatiet norādījumus par asmens līdzsvarošānu. Uzstādiet asmeni atpakaļ uz plaujmašīnas un cieši pievelciet.

Asmens līdzsvarošāna

Asmens (35) līdzsvarojumu var pārbaudīt, uzverot tā atveri uz naglas vai apaļa stieņa, kas horizontāli iespiests skrūvspīlēs. Ja kāda no asmens griezējmalām griežoties nosveras uz leju, novilējiet šo malu. Asmens ir pareizi līdzsvarots, ja neviena griezējmalā nenosveras uz leju.

Eļļošāna

Instrumentus nav jāeļļo. Neeļļojiet riteņus. Tiem ir plastmasas gultņu virsmas, kas nav jāeļļo.

Tīrīšana

Atļaidiet lokveida stieni (2), lai izslēgtu plaujmašīnu, nogaidiet, līdz asmens apstājas, un tad izņemiet drošības atslēgu. Plaujmašīnas tīrīšanai lietojiet tikai maigas ziepes un mitru lupatiņu. Izfīriet uz formas apakšpusē zāles atgriezumus, kas tur ir uzkrājušies. Pēc tam, kad plaujmašīna ir vairākkārt lietota, pārbaudiet, vai visi atklātie stiprinājumi ir cieši pievilkti.

Korozijas novēršana

Mēslošanas un citu dārkopības ķīmisko līdzekļu sastāvā ir vielas, kas ievērojami paātrina metālu koroziju. Ja plaujāt vietās, kur ir izmantoti mēslošanas vai citi ķīmiskie līdzekļi, pabeidzot plaušanu, nekavējoties notīriet plaujmašīnu šādi: vispirms atļaidiet lokveida stieni (2), lai izslēgtu plaujmašīnu, un atvienojiet plaujmašīnu no barošanas avota; ar

mitru lupatiņu noslaukiet visas atklātās virsmas un detaļas.

Apkope

Šis BLACK+DECKER bezvadu instruments vai instruments ar vadu ir paredzēts ilglaicīgam darbam ar mazāko iespējamo apkopi. Nepārtraukti nevainojama darbība ir atkarīga no pareizas instrumenta apkopes un regulāras tīrīšanas.

Brīdinājums! Pirms apkopes veikšanas bezvadu elektroinstrumentiem un tādiem ar vadu:

- ♦ izslēdziet un atvienojiet instrumentu no barošanas avota;
- ♦ vai iebūvēta akumulatora gadījumā to pilnībā izlādējiet un izslēdziet instrumentu;
- ♦ pirms lādētāja tīrīšanas atvienojiet to no barošanas avota. Šim lādētājam nav jāveic apkope, izņemot regulāru tīrīšanu;
- ♦ ar mīkstu birstīti vai sausu lupatiņu regulāri izfīriet instrumenta un lādētāja ventilācijas atveres;
- ♦ ar mitru lupatiņu regulāri izfīriet dzinēja korpusu. Nelietojiet abrazīvus tīrīšanas līdzekļus vai šķīdinātājus;
- ♦ ar neasu skrāpi regulāri notīriet zāles un netīrumu paliekas no aizsarga apakšpusē.

Problēmu novēršana

Ja šķiet, ka instruments nedarbojas pareizi, veiciet turpmāk redzamos norādījumus. Ja problēma netiek atrisināta, sazinieties ar vietējo BLACK+DECKER remonta darbnīcu.

Brīdinājums! Vispirms atļaidiet lokveida stieni, lai izslēgtu plaujmašīnu, un nogaidiet, līdz asmens apstājas.

Problēma	Iespējamais risinājums
Aktīvizējot lokveida stieni, plaujmašīna nedarbojas.	Pārbaudiet, vai plaujmašīna ir pievienota barošanas avotam un vai slēdžu bloka poga ir līdz galam nospiesta, tad velciet lokveida stieni. Lai izslēgtu plaujmašīnu, atļaidiet lokveida stieni. Izņemiet drošības atslēgu un akumulatoru, apvēršiet plaujmašīnu otrādi un pārbaudiet, vai asmens brīvi griežas.
Dzinējs apstājas plaušanas darba laikā.	Lai izslēgtu plaujmašīnu, atļaidiet lokveida stieni. Atvienojiet plaujmašīnu no barošanas avota. Apvēršiet plaujmašīnu otrādi un pārbaudiet, vai asmens brīvi griežas. Iestatiet riteņus augstākajā plaušanas augstumā un iedarbiniet plaujmašīnu. Nepieļaujiet plaujmašīnas pārslodzi. Palēniniet plaušanas tempu vai palieliniet plaušanas augstumu.

Problēma	Iespējamais risinājums
Plaujmašīna darbojas, taču plaušanas kvalitāte ir zema.	Lai izslēgtu plaujmašīnu, atļaidiet lokveida stieni. Atvienojiet plaujmašīnu no barošanas avota. Apvēršiet plaujmašīnu otrādi un pārbaudiet: <ul style="list-style-type: none"> ♦ asmens asumu — regulāri uzasiniet asmeni; ♦ plaušanas platformu un kameru, vai tās nav nosprostotas. <p>Noregulētais riteņu augstums var būt pārāk zems konkrētā mauriņa veidam. Palieliniet plaušanas augstumu.</p>
Plaujmašīnu ir pārāk grūti stumt.	Lai izslēgtu plaujmašīnu, atļaidiet lokveida stieni. Atvienojiet plaujmašīnu no barošanas avota. Palieliniet plaušanas augstumu, lai samazinātu plaujmašīnas platformas berzi pret mauriņu. Pārbaudiet, vai visi riteņi brīvi griežas.
Plaujmašīna rada savādu troksni un vibrē.	Lai izslēgtu plaujmašīnu, atļaidiet lokveida stieni. Atvienojiet plaujmašīnu no barošanas avota. Sagāziet plaujmašīnu uz sāniem un pārbaudiet, vai asmens nav saliekts vai bojāts. Ja asmens ir bojāts, nomainiet to pret BLACK+DECKER rezerves asmeni. Ja plaušanas platformas apakšpuse ir bojāta, nogādājiet plaujmašīnu pilnvarotā BLACK+DECKER apkopes centrā. <p>Ja asmenim nav acīmredzamu bojājumu, bet plaujmašīna joprojām vibrē, rīkojieties šādi: <ul style="list-style-type: none"> ♦ atļaidiet lokveida stieni, lai izslēgtu plaujmašīnu; ♦ atvienojiet plaujmašīnu no barošanas avota; ♦ izjauciet visu samontēto asmeni tā, kā norādīts sadaļā "Asmens noņemšana un uzstādīšana"; ♦ notīriet visus netīrumus un ikvienu detaļu; ♦ samontējiet visas detaļas atpakaļ, kā norādīts sadaļā "Asmens noņemšana un uzstādīšana". <p>Ja plaujmašīna joprojām vibrē, nogādājiet to pilnvarotā BLACK+DECKER apkopes centrā.</p> </p>
Zāles atgriezumam netiek novadīti savācējmaisā.	Kamera ir nosprostota. Lai izslēgtu plaujmašīnu, atļaidiet lokveida stieni. Atvienojiet plaujmašīnu no barošanas avota. Izīriet kameru no zāles atgriezumam. <p>Palieliniet riteņiem plaušanas augstumu, lai saīsinātu plaušanas garumu.</p> <p>Savācējmaisā ir pilns. Biežāk iztukšojiet savācējmaisā.</p>

Vides aizsardzība



Dalīta atkritumu savākšana. Izstrādājumus un akumulatorus ar šo apzīmējumu nedrīkst izmest kopā ar parastiem sadzīves atkritumiem.

Izstrādājumu un akumulatoru sastāvā ir materiāli, ko var atgūt vai otrreizēji pārstrādāt, samazinot pieprasījumu pēc izejvielām. Nododiet otrreizējai pārstrādei elektriskos izstrādājumus un akumulatorus saskaņā ar vietējiem noteikumiem. Sīkāka informācija ir pieejama vietnē www.2helpU.com.

Tehniskie dati

LM2000		
Spriegums	V _{vac}	230 V
Ieejas jauda	W	2000
Tukšgaitas ātrums	apgr./min	3500
Pretestība	Z _{MAX}	0,4103
Svars	kg	25,46

Plaukstu/rokas vidējā vibrācijas vērtība
= < 2,5 m/s², neprecizitāte (K) = 1,5 m/s².

L_{PA} (skaņas spiediens) 85 dB(A) neprecizitāte (K)
= 2,5 dB(A)

EK atbilstības deklarācija MAŠĪNU DIREKTĪVA, ĀRPUSTELPU TROKŠŅA DIREKTĪVA



LM2000 — zāles plaujmašīna

Black & Decker apliecina, ka šie izstrādājumi, kas aprakstīti tehniskajos datos, atbilst šādiem dokumentiem: 2006/42/EK, EN 60335-1:2012 + A11:2014, EN 60335-2-77:2010,

2000/14/EK, zāles plaujmašīna, L < 50 cm,
VI pielikums,

DEKRA Certification B.V., Utrechtseweg 310, ED
Arnhem, Nīderlande
Pilnvarotās iestādes ID Nr.: 0344

Skaņas jaudas līmenis saskaņā ar 2000/14/EK
(12. pants, III pielikums, L < 50 cm):

L_{WA} (izmērītā skaņas jauda) 95 dB(A) neprecizitāte
(K) = 1,0 dB(A)

L_{WA} (garantētā skaņas jauda) 96 dB(A)

Šie izstrādājumi atbilst arī Direktīvām 2014/30/ES un 2011/65/ES. Lai iegūtu sīkāku informāciju, lūdzu, sazinieties ar Black & Decker turpmāk minētajā adresē vai skatiet rokasgrāmatas pēdējo vāku.

Persona, kas šeit parakstījusies, atbild par tehnisko datu sagatavošanu un Black & Decker vārdā izstrādā šo apliecinājumu.

R. Laverick
inženiertehniskās nodaļas
priekšsēdētājs
Black & Decker Europe
210 Bath Road, Slough
Berkshire, SL1 3YD
Apvienotā Karaliste
26.08.2016.

Garantija

Black & Decker rūpējas par savu izstrādājumu kvalitāti un sniedz patērētājiem 24 mēnešu garantiju no iegādes brīža. Šī garantija papildina jūsu līgumiskās tiesības un nekādā gadījumā tās nekavē. Šī garantija ir spēkā Eiropas Savienības dalībvalstīs un Eiropas brīvās tirdzniecības zonā.

Lai iesniegtu garantijas prasību, tai ir jābūt saskaņā ar Black & Decker noteikumiem un nosacījumiem, un jums jāuzrāda pārdevējam vai pilnvarotam remonta darbnīcas speciālistam pirkuma čeks. Black & Decker 2 gadu garantijas noteikumus un nosacījumus un tuvākās pilnvarotās remonta darbnīcas adresi skatiet vietnē **www.2helpU.com** vai uzziniet vietējā Black & Decker birojā, kura adrese norādīta šajā rokasgrāmatā.

Lūdzu, apmeklējiet mūsu tīmekļa vietni **www.blackanddecker.co.uk**, lai reģistrētu savu Black & Decker izstrādājumu un uzzinātu par jaunākajiem izstrādājumiem un īpašajiem piedāvājumiem.

Назначение

Газонокосилки BLACK+DECKER LM2000 предназначены для покоса травы. Устройство предназначено только для использования потребителем.

Правила техники безопасности

Осторожно! Во избежание пожара, поражения электрическим током, получения травм и материального ущерба при использовании устройств с питанием от сети необходимо соблюдать основные меры предосторожности.

Осторожно! При использовании устройства обязательно соблюдайте правила техники безопасности. Для Вашей собственной безопасности и безопасности окружающих прочитайте данное руководство, прежде чем приступить к работе с устройством. Сохраните руководство для дальнейшего использования.

- ◆ Перед использованием устройства полностью прочтите данное руководство.
- ◆ В данном руководстве описано надлежащее применение. Использование каких-либо принадлежностей или насадок, а также выполнение каких-либо операций, отличных от рекомендованных в данном руководстве, может привести к травмам.

- ◆ Сохраните данное руководство для справки в будущем.

Использование устройства

Сохраняйте бдительность при использовании устройства.

- ◆ Данное устройство не предназначено для использования несовершеннолетними или лицами с ограниченными возможностями, если они не находятся под присмотром.
- ◆ Устройство не предназначено для игры.
- ◆ Не позволяйте детям или животным находиться поблизости от места выполнения работ или прикасаться к кабелю питания.
- ◆ При работе рядом с детьми необходимо особое внимание.
- ◆ Используйте устройство только в сухом месте. Не допускайте попадания влаги в устройство.
- ◆ Запрещается погружать устройство в воду.
- ◆ Запрещается вскрывать корпус. Внутри нет деталей для обслуживания пользователем.
- ◆ Не используйте устройство во взрывоопасной среде, например, при наличии горючих жидкостей, газов или пыли.
- ◆ Для снижения риска повреждения вилки и кабеля не тя-

ните за кабель, отсоединяя устройство от розетки.

- ◆ Перед эксплуатацией выполните визуальный осмотр лезвий, болтов крепления лезвий и режущего узла на предмет износа и повреждений. Заменяйте изношенные или поврежденные ножи и болты комплектом, чтобы сохранять надлежащий баланс.
- ◆ Чтобы избежать опасности из-за неумышленного сброса термовыключателя, запрещается подключать данный агрегат через внешние переключающие устройства, такие как таймеры, а также подключать его к цепи, которая регулярно включается и выключается с помощью дополнительных устройств.

После использования

- ◆ Если устройство не используется, его нужно хранить в сухом, хорошо вентилируемом помещении вне досягаемости детей.
- ◆ Дети не должны иметь доступа к помещенным на хранение устройствам.
- ◆ Если устройство хранится или транспортируется в транспортном средстве, его нужно поместить в багажник или закрепить во избежание пере-

мещения в результате резкого изменения скорости/направления движения.

Проверка и ремонт

- ◆ Перед началом использования проверьте устройство на наличие поврежденных или неисправных компонентов. Проверьте наличие сломанных деталей, поврежденных переключателей, а также прочих условий, способных повлиять на его работу.
- ◆ Не используйте устройство, если какой-либо его компонент поврежден или неисправен.
- ◆ Поврежденные или неисправные детали должен исправить или заменить уполномоченный специалист по ремонту.
- ◆ Не пытайтесь снимать или заменять какие-либо компоненты, отличные от указанных к данному руководству.
- ◆ Будьте осторожны при настройке газонокосилки. Не допускайте попадания пальцев между движущимися лезвиями/частями и неподвижными частями машины.
- ◆ При обслуживании ножей следует помнить, что, несмотря на то, что источник питания выключен, ножи остаются подвижными.

Дополнительные инструкции по технике безопасности для газонокосилок

- ◆ Плотно удерживайте рукоятки обеими руками при работе с газонокосилкой.
- ◆ Если вы считаете, что газонокосилку необходимо наклонить, удерживайте обе руки в рабочем положении и плотно держите рукоятку. Удерживайте обе руки в рабочем положении, пока газонокосилка не вернется в горизонтальное положение.
- ◆ Запрещается носить радиоприемник и наушники по время эксплуатации газонокосилки.
- ◆ Запрещается регулировать высоту колес во время работы двигателя или когда ключ безопасности находится в замке.
- ◆ Если газонокосилка глохнет, отпустите скобу управления для отключения газонокосилки, затем дождитесь остановки ножей перед тем как попытаться устранить затор.
- ◆ Держите руки подальше от зоны резки.
- ◆ Следите за тем, чтобы пилы были острыми. Всегда используйте защитные перчатки при работе с ножами газонокосилки.
- ◆ Если Вы используете травосборник, регулярно проверяйте его на предмет износа и повреждений. В случае обнаружения признаков износа из соображений безопасности необходимо заменить травосборник.
- ◆ Соблюдайте особую осторожность при перемещении газонокосилки назад/на себя.
- ◆ Не кладите руки и ноги под газонокосилку. Содержите отверстие выброса чистым.
- ◆ Очистите область эксплуатации газонокосилки от посторонних предметов, таких как камни, палки, провода, игрушки, кости и т. д., которые могут быть выброшены лезвием. Предметы, попавшие в лезвие, могут привести к тяжелым травмам. Во время работы электродвигателя Вы должны находиться за рукояткой.
- ◆ Запрещается эксплуатировать газонокосилку босиком или в открытых сандалиях. Надевайте прочную обувь.
- ◆ Не тяните газонокосилку назад, если этого можно избежать. Перед тем как переместиться назад, проверьте, нет ли сзади помех.
- ◆ Не направляйте выбрасываемые материалы на людей. Не

направляйте выбрасываемые материалы на стены и прочие предметы. Они могут отлететь обратно в оператора. Отпускайте скобу управления для отключения газонокосилки и дождитесь остановки ножа перед тем как пройти по области с гравием.

- ◆ Эксплуатация газонокосилки со снятыми компонентами, такими как травосборник, желоб для выброса травы, задняя крышка и т. п., запрещена. Время от времени проверяйте средства обеспечения безопасности и защитные устройства, убеждайтесь, что они находятся в исправном состоянии и способны выполнять свою предназначенную функцию. Перед тем как продолжить эксплуатацию необходимо заменить поврежденные средства обеспечения безопасности.
- ◆ Не оставляйте работающую газонокосилку без присмотра.
- ◆ Перед тем как очищать газонокосилку, опустошать травосборник, очищать желоб для выброса травы, отойти от газонокосилки или выполнить какие-либо регулировки и проверки, отпустите скобу управления и дождитесь полной остановки двигателя.
- ◆ Эксплуатируйте газонокосилку только при дневном свете или при хорошем искусственном освещении, когда объекты на пути лезвия газонокосилки хорошо видны.
- ◆ Не работайте с газонокосилкой, если вы устали, находитесь в состоянии наркотического, алкогольного опьянения или под воздействием лекарственных препаратов. Сохраняйте бдительность, следите за своими действиями и пользуйтесь здравым смыслом.
- ◆ Избегайте опасных зон. Эксплуатация газонокосилки на влажной траве и во время дождя запрещена. Всегда сохраняйте устойчивое положение, не бегайте.
- ◆ В случае обнаружения нестандартной вибрации немедленно отпустите скобу управления, дождитесь полной остановки ножа и выявите причину неисправности. Обычно вибрации являются признаком неисправности. Обратитесь к разделу поиска и устранения неисправностей.
- ◆ При работе с газонокосилкой носите надлежащие средства защиты глаз и органов дыхания.

- ◆ Использование любых принадлежностей и приспособлений не рекомендуется с данной газонокосилкой и может быть опасным. Используйте только принадлежности, утвержденные компанией BLACK+DECKER.
- ◆ Не пытайтесь дотянуться газонокосилкой до слишком удаленных поверхностей. Во время эксплуатации газонокосилки старайтесь сохранять устойчивое положение и равновесие.
- ◆ Работайте вдоль поверхности уклона, а не вверх и вниз. Соблюдайте особую осторожность, изменяя направление движения на склоне.
- ◆ Остерегайтесь ям, рытвин, неровностей, камней и прочих опасных объектов. Неровный рельеф местности может привести к падению. В высокой траве могут скрываться препятствия.
- ◆ Запрещается косить мокрую траву и работать с газонокосилкой на слишком отвесных склонах. Неустойчивое положение тела может привести к падению.
- ◆ Не используйте газонокосилку вблизи обрывов, канав или насыпей. Вы можете потерять

устойчивость или равновесие.

- ◆ Перед тем как оставить газонокосилку на хранение, позвольте ей остыть.

Извлеките штекер из розетки:

- ◆ перед тем как оставить машину;
- ◆ перед тем как удалить затор;
- ◆ перед тем как проверить, очистить или работать с устройством.

Безопасность окружающих

- ◆ Данное устройство не предназначено для использования лицами (включая детей) с ограниченными физическими, сенсорными или умственными способностями, а также лицами без достаточного опыта и знаний, если они не находятся под наблюдением лица, отвечающего за их безопасность, или не получают от такого лица указания по использованию устройства.
- ◆ Не позволяйте детям играть с данным устройством.
- ◆ После удара об инородный предмет. Проверьте устройство на предмет повреждений и выполните необходимый ремонт.

Остаточные риски.

Помимо тех рисков, что указаны в правилах техники безопасно-

сти, при использовании инструмента могут возникнуть дополнительные остаточные риски. Причиной таких рисков может быть неправильная эксплуатация, длительное использование и т. п.

Несмотря на соблюдение соответствующих инструкций по технике безопасности и использование предохранительных устройств, некоторые остаточные риски невозможно полностью исключить. К ним относятся:

- ◆ Травмы в результате соприкосновения с вращающимися/подвижными компонентами.
- ◆ Травмы, которые могут произойти в результате смены деталей, ножовочных полотен или принадлежностей.
- ◆ Травмы, связанные с длительным использованием инструмента. При использовании любого инструмента в течение продолжительного периода времени не забывайте делать перерывы.
- ◆ Нарушение слуха.
- ◆ Угрозы здоровью в результате вдыхания пыли, которая образуется при использовании инструмента (например, при работе с деревом, особенно дубом, буком и ДВП).

- ◆ В случае необходимости эксплуатации газонокосилки в сыром месте, используйте устройство остаточного тока (RCD) с током отключения не более 30 мА. Использование УЗО сокращает риск поражения электрическим током.
- ◆ Запрещается поднимать и переносить инструмент, когда двигатель работает.

Предупреждающие знаки

Следующие предупредительные знаки нанесены на устройство вместе с кодом даты:



Осторожно! Прочтите руководство по эксплуатации перед работой с устройством.



Не подвергайте устройство воздействию дождя или высокой влажности.



Остерегайтесь острых лезвий. Ножи продолжают вращение после остановки двигателя – Извлеките штекер из розетки перед обслуживанием или в случае повреждения кабеля.



Остерегайтесь летящих предметов. Не допускайте присутствия посторонних лиц в области кошения.



Используйте подходящие защитные очки.



Используйте подходящие защитные наушники.



Режущие части продолжают вращаться после выключения устройства.



Следите за тем, чтобы кабель находился вдали от ножей.



Гарантированная звуковая мощность по директиве 2000/14/ЕС.

Электробезопасность



Осторожно! Ваше зарядное устройство имеет двойную изоляцию, поэтому заземления не требуется. Необходимо обязательно убедиться, что напряжение источника питания соответствует указанному на паспортной табличке инструмента.

- ◆ Если поврежден сетевой кабель, его нужно заменить у производителя или в официальном сервисном центре BLACK+DECKER, чтобы избежать рисков.

Характеристики

Составные части устройства.

1. Блок переключателей
2. Скоба управления
3. Верхняя ручка
4. Нижняя ручка
5. Верхние рычаги крепления ручки (2)
6. Нижние рычаги крепления ручки (2)

7. Рычаг регулировки высоты кошения
8. Травосборник
9. Задняя крышка
10. Рукоятки для переноски
11. EdgeMax™
12. Держатель удлинителей

Использование удлинителей

Перед тем как использовать удлинитель убедитесь в том, что он находится в хорошем состоянии. Используйте подходящие для инструмента удлинители – проверьте длину и сечение кабеля с учетом его длины. Убедитесь, что кабель подходит для передачи тока, который требуется газонокосилке.

Использование слишком тонкого кабеля приведет к падению напряжения, что приведет к потере мощности и перегреву. В целях предотвращения непреднамеренного отключения шнура газонокосилки от удлинителя завяжите их следующим образом:

- ◆ Завяжите узел, как показано на рисунке A1 и A2, или.
- ◆ Воспользуйтесь одним из удерживающих ремней или фиксаторов для штекеров, как показано в этом руководстве (рисунок B).

Закрепление удлинителя (рисунок B)

В рукоятку переключателя встроен держатель удлинителей (12), который предотвращает непреднамеренное отключение штекера от источника питания.

- ◆ Для этого сложите удлинитель на расстоянии приблизительно 203 мм от конца вдвое и вставьте в отверстие (13), как показано на рисунке B.
- ◆ Вставьте кабель удлинителя в две прорези (14), чтобы надежно зафиксировать его.
- ◆ Слегка потяните за кабель, чтобы убедиться, в надежности его крепления.
- ◆ Подключите кабель питания к разьему удлинителя, затем подключите штекер удлинителя к розетке.

Осторожно! Не подвергайте кабель слишком большим нагрузкам – Запрещается тянуть газонокосилку за кабель, а также дергать его для отключения от сети. Не подвергайте кабель питания воздействию высокой температуры, масла и держите вдали от острых предметов и углов.

Сборка

Осторожно! Перед выполнением сборки убедитесь, что скоба управления опущена, а ключ безопасности извлечен.

Установка нижней рукоятки

- ◆ Установите нижнюю рукоятку (4) в правильное положение и убедитесь, что стрелка (15) в основании косилки совмещена с отметкой 1 или 2 в основании рукоятки (16) (вкладыш на рис С).

Примечание! Убедитесь, что обе стороны нижней рукоятки установлены на одном уровне. Для правильной работы стрелка должна быть совмещена с отметкой 1 или 2.

- ◆ Зафиксируйте рычаги регулировки высоты (6), как показано на изображении F. Убедитесь, что зубы зафиксировались, как показано на изображении D.
- ◆ Если соединение между рукояткой и рычагом слишком тугое или слабое, откройте рычаг и отрегулируйте глубину рычага, поворачивая его. Повторно зафиксируйте его таким образом, чтобы зубья зафиксировались, а рычаги надежно закрепились.

Установка верхней рукоятки (рис. E)

- ◆ Откиньте рычаги крепления верхней рукоятки (5), отверните гайки (17) и снимите шайбы (18) с ручки.
- ◆ Совместите отверстия в нижней части верхней рукоятки (3) с отверстиями в верхней части нижней рукоятки (4).

Примечание: Убедитесь в том, что провод лежит поверх обеих ручек. В противном случае он может запутаться и помешать хранению косилки.

- ◆ Работая с внешней стороны верхней рукоятки (3), вставьте болты рычагов в отверстия.
- ◆ Наденьте шайбу на болт рычага и наживите гайку.
- ◆ Поверните верхнюю рукоятку в рабочее положение.
- ◆ Закройте рычаг. Если крепление рычага слишком тугое или слабое, откройте рычаг, отверните гайку и отрегулируйте рычаг. Закройте рычаги и проверьте надежность фиксации. Они должны быть достаточно затянуты, чтобы рукоятки надежно удерживались на своих местах, но достаточно ослаблены, чтобы их можно было до конца закрыть. Для выполнения регулировки откройте рычаг и затягивайте гайку до тех пор, пока рукоятки не будут надежно зафиксированы.

Закрепление кабеля электродвигателя (рис. F)

Осторожно: Зафиксируйте кабель таким образом, чтобы он не растягивался и не зажимался в местах соединения рукояток во время эксплуатации и складывания. Это может привести к повреждению кабеля.

Шнур электродвигателя (19) необходимо зафиксировать на рукоятках с помощью отведенных для этого фиксаторов (20). Для закрепления шнура на рукоятке:

- ◆ Установите рукоятки в рабочее положение, см раздел «Установка нижней рукоятки».
- ◆ Пропустите кабель перед нижней и верхней рукоятками.
- ◆ Оттяните фиксатор кабеля.
- ◆ Пропустите кабель электродвигателя под фиксатором и убедитесь, что он надежно удерживается.

Установка мешка

- ◆ Перед установкой мешка убедитесь, что боковой выбрасыватель (24) (рисунок I) и вставка для мульчирования (23) (рисунок H) сняты с газонокосилки.
- ◆ Поднимите заднюю крышку (9) и установите травосборник (8) на газонокосилку таким образом, чтобы крюки мешка (21) зацепились за выступы (22), как показано на рисунке G. Затем опустите заднюю крышку.

Мульчирование

- ◆ Убедитесь, что выбрасыватель (27) и мешок для сбора (8) сняты.
- ◆ Поднимите заднюю крышку (9) и вставьте вставку для мульчирования (23) в косилку, как показано на рисунке H.
- ◆ Перед тем как включить косилку убедитесь, что задняя крышка полностью закрыта.

Боковой выбрасыватель

- ◆ Убедитесь, что мешок для сбора (8) снят.
- ◆ Поднимите заднюю крышку (9) и вставьте вставку для мульчирования (23) в косилку, как показано на рисунке H.
- ◆ Поднимите боковую крышку (25) и установите выбрасыватель (24) на косилку, как показано на рисунке I.
- ◆ Отпустите боковую крышку и убедитесь, что приспособление надежно установлено, как показано на рисунке I.

Эксплуатация

Осторожно! Косилка должна работать в обычном режиме. Избегайте перегрузок.

Регулировка высоты ручек (рис. J)

- ◆ Откройте оба рычага крепления нижней рукоятки (6).
- ◆ Установите рукоятку таким образом, чтобы стрелка (15) косилки совместилась с цифрами 1 или 2 в основании рукоятки (16). Убедитесь, что обе стороны рукоятки установлены на одном уровне.
- ◆ Закройте оба рычага и убедитесь, что рукоятка надежно зафиксирована, а зубья вступили в зацепление, как показано на рисунке.

Регулировка высоты косилки (рис. K)

Высота скоса настраивается путем регулировки центрального рычага регулировки высоты. На выбор доступно 7 положений.

Примечание: Если Вы не уверены, какую выбрать высоту, начните скашивать траву, установив регулировочный рычаг (7) в положение 7 и регулируйте высоту, как показано на рисунке K.

Установка выбора скашивания:

- ◆ Извлеките регулировочный рычаг из фиксирующей канавки.
- ◆ Смещайте рычаг к задней части устройства для уменьшения высоты скашивания.
- ◆ Смещайте рычаг к передней части устройства для увеличения высоты скашивания.
- ◆ Переведите регулировочный рычаг в одну из 7 регулировочных канавок.

Запуск косилки

Осторожно! Острые движущиеся ножи. Не пытайтесь силой переключить выключатель – это приведет к травмам.

- ◆ Газонокосилка оборудована переключателем. Для включения газонокосилки нажмите кнопку (26) на блоке переключателя (1), затем притяните скобу управления (2) к рукоятке, как показано на рисунке L. Отпустите кнопку и удерживайте скобу управления двумя руками.
- ◆ Для остановки газонокосилки отпустите скобу управления.

Осторожно! Ни в коем случае не фиксируйте скобу управления (2) в положении включения.

Примечание: При возвращении скобы управления в исходное положение включится механизм автоматического останова. Электродвигатель останавливается электрически, а ножи останавливаются в течение 3 секунд или менее.

Покос (рис. M – N)

Осторожно! Проверьте и очистите область эксплуатации газонокосилки от посторонних предметов, таких как камни, палки, провода, кости и т. д., которые могут быть выброшены лезвием. Мы рекомендуем использовать газонокосилку так, как указано в данном разделе, чтобы достичь оптимальных результатов и снизить риск перерубания кабеля питания.

- ◆ Расположите основную часть кабеля на газоне, рядом с начальной точкой (точка 1 на рис. M).
- ◆ Включите устройство, как описано выше.
- ◆ Действуйте, как показано на рис. M.
- ◆ Двигайтесь от точки 1 к точке 2.
- ◆ Поверните направо, переступив через шнур и следуйте к точке 3.
- ◆ Поверните налево, переступив через шнур и следуйте к точке 4.
- ◆ Повторяйте вышеприведенную процедуру по мере необходимости.

Осторожно! Не работайте с кабелем, расположенным как показано на рис. M1.

EdgeMax™

EdgeMax™ (11) позволяет скашивать траву, прилегающую к стене или забору (рис. N).

EdgeMax™ позволяет точно скашивать траву вплоть до края вашего газона (рис. N1).

- ◆ Направляйте газонокосилку вдоль края газона. Следите за тем, чтобы EdgeMax™ немного выходил за пределы края газона (рис. N1).

Примечание: В условиях установки бокового выбрасывателя EdgeMax™ можно использовать только с правой стороны косилки.

Перегрузка косилки

В целях предотвращения перегрузок не пытайтесь скосить слишком большое травы сразу. Замедлите скорость скашивания или увеличьте высоту кошения.

Хранение

Осторожно! Вращающиеся ножи могут стать причиной тяжелых травм. Перед тем как поднять, переместить или оставить косилку на хранение, необходимо отпустить скобу управления (2) для отключения косилки, извлечь ключ и аккумуля-

торную батарею.

Храните в сухом месте.

Осторожно! Складывая ручки, не кладите пальцы между ними, чтобы избежать защемления.

Осторожно! Не растягивайте и не защемляйте кабель между рукоятками во время складывания. Это может привести к повреждению кабеля. Для обеспечения удобства хранения газонокосилки ее ручки с легкостью складываются.

- ◆ Удерживая рукоятку, откройте, но не снимайте рычаги фиксации нижней рукоятки (6) и сложите рукоятку вперед на газонокосилку, как показано на рисунке O.
- ◆ Откройте, но не снимайте рычаги крепления верхней ручки (5) и сложите верхнюю ручку (3) над нижней ручкой (4), как показано на рисунке P.
- ◆ В сложенном положении газонокосилка будет выглядеть так, как показано на рисунке Q.
- ◆ Поддерживайте все гайки, болты и винты в затянутом состоянии, чтобы обеспечить безопасную работу устройства.
- ◆ Регулярно проверяйте травосборник на предмет износа или повреждений.
- ◆ Из соображений безопасности сразу заменяйте изношенные или поврежденные детали.
- ◆ Для роторных газонокосилок допускается замена только на правильные средства скашивания.

Переноска газонокосилки

- ◆ Для переноса газонокосилки используйте предусмотренные для этого рукоятки (10), как показано на рисунке R. **Не пытайтесь** поднять газонокосилку за верхнюю (3) и нижнюю (4) ручки.

Советы по скашиванию травы

Осторожно! Проверьте и очистите область эксплуатации газонокосилки от посторонних предметов, таких как камни, палки, провода, кости и т. д., которые могут быть выброшены лезвием.

Осторожно! Работайте вдоль поверхности уклона, а не вверх и вниз. Соблюдайте особую осторожность, изменяя направление движения на склоне. Не работайте на крутых уклонах. Сохраняйте устойчивость.

- ◆ Отпустите скобу управления для выключения газонокосилки, пересекая участки с гравием (камешки могут быть выброшены ножом газонокосилки).
- ◆ Скашивая траву на неровной поверхности или скашивая высокую траву, установите

газонокосилку в режим самого высокого скашивания. Скашивание слишком большого количества травы за раз может привести к перегрузке и остановке электродвигателя. См руководство по поиску и устранению неисправностей.

- ◆ В случае использования травосборника (8) в сезон быстрого роста травы, отверстие выбрасывателя может засориться. Отпустите скобу управления для отключения газонокосилки и извлеките ключ безопасности. Снимите травосборник и встряхните или постучите по мешку, чтобы переместить траву в его заднюю часть. Также удалите траву и загрязнения, перекрывающие отверстие выбрасывателя. Установите травосборник обратно на свое место.
- ◆ В случае обнаружения нестандартной вибрации газонокосилки немедленно отпустите скобу управления, выключите косилку и извлеките ключ безопасности. Выявите причину неисправности. Вибрация является признаком неисправности. Не эксплуатируйте газонокосилку до тех пор, пока она не пройдет техническое обслуживание. См. раздел поиска и устранения неисправностей в руководстве пользователя.
- ◆ Отпускайте скобу управления и отключайте газонокосилку, когда оставляете ее без внимания даже на небольшой промежуток времени.

Снятие и установка ножа

Осторожно! При разборке и последующей сборке узла ножа убедитесь, что все детали установлено правильно, как описано ниже.

Неправильная сборка ножа и других составляющих узла ножа может привести к тяжелым травмам.

Осторожно! Отпустите скобу управления для отключения газонокосилки, дождитесь полной остановки ножа и отключите косилку от источника электрического питания.

- ◆ Вставьте брусок (27) длиной приблизительно 610 мм и подоприте нож, чтобы он не вращался при откручивании гайки (28).
- ◆ Используйте защитные перчатки и очки.
- ◆ Поверните косилку на бок. Будьте осторожны, не порежьтесь об острые края ножа. Расположите брусок и открутите болт гаечным ключом 9/16 дюйма (14 мм)

(29), как показано на рисунке S.

- ◆ Снимая каждую деталь, запомните место ее установки. Отверните гайку (30). Снимите шайбу (31), подставку ножа (32) и нож (33), как показано на рисунке T. Проверьте все составляющие на предмет повреждений и, в случае необходимости, замените их.

Примечание: Вентилятор не снимается.

- ◆ Для сборки первым делом установите нож (33). Его можно установить на вентилятор только в одном направлении положения. Совместите D-образное отверстие ножа с D-образным валом вентилятора таким образом, чтобы надпись на ноже была направлена от косилки. Установите подставку (32) на нож таким образом, чтобы ребра были направлены от ножа. Установите квадратную шайбу (31) поверх подставки, чтобы она надежно села между двумя ребрами. Установите гайку (30), направив широкую сторону в сторону шайбы.
- ◆ Для выполнения затяжки установите брусок, как показано на рисунке U, чтобы предотвратить проворачивание ножа. Проденьте болт через шайбу и верните его на свое место. Затяните с помощью гаечного ключа.

Затачивание ножа

Для обеспечения наивысшей эффективности косилки поддерживайте ножи острыми. Затупленный нож не скашивает траву ровно. Снимая, затачивая и устанавливая нож, используйте подходящие средства защиты глаз. Убедитесь, что ключ безопасности и аккумуляторная батарея извлечены.

В нормальных условиях эксплуатации достаточно затачивать нож не более двух раз за один сезон. Песок приводит к ускоренному затуплению ножа. Если на вашем газоне присутствует песок, может понадобиться более частое затачивание ножа.

Примечание: Немедленно замените погнутые и поврежденные ножи.

При затачивании ножа:

- ◆ Сохраняйте балансировку ножа.
- ◆ Поддерживайте исходный угол режущей кромки.
- ◆ Затачивайте режущие кромки с обеих сторон ножа, стараясь удалить одинаковое количество материала.

Затачивание ножа в тисках (рис. V)

- ◆ Перед тем как снять нож убедитесь, что скоба управления отпущена, нож остановлен, а газонокосилка отключена от источника питания.
- ◆ Снимите нож с косилки. См. инструкции по монтажу и демонтажу ножа.
- ◆ Зажмите нож (33) в тисках (36).
- ◆ Наденьте подходящие средства защиты глаз и перчатки и соблюдайте осторожность, чтобы не порезаться. Аккуратно стачивайте режущие кромки ножа напильником (39) или точильным камнем, сохраняя первичный угол режущей кромки. Проверьте балансировку ножа. См. инструкции проверки балансировки ножа. Установите нож на газонокосилку и надежно затяните болт.

Балансировка ножа

Для проверки балансировки ножа (35) установите центральное отверстие ножа на гвоздь или отвертку с круглым хвостовиком, зажатую в тиски. Если какая-либо сторона ножа опускается вниз, сточите небольшое количество материала с режущей кромки на этой стороне. При правильной балансировке нож выравнивается.

Смазка

В смазке нет необходимости. Не смазывайте колеса. На них установлены подшипники с пластмассовой поверхностью, которые не нуждаются в смазке.

Чистка

Отпустите скобу управления (2) для отключения газонокосилки, дождитесь остановки ножа и извлеките ключ безопасности. Для чистки корпуса косилки используйте только мягкие моющие средства (мыло) и влажную ткань. Удалите остатки травы, которые могут собраться в нижней части корпуса. Время от времени проверяйте надежность фиксации элементов крепления.

Предотвращение образования коррозии

Удобрения и прочие садовые химические средства содержат вещества, которые значительно ускоряют образование коррозии на металлических поверхностях. В случае использования косилки в местах, где применялись удобрения и химические вещества, ее необходимо очистить сразу после эксплуатации следующим образом: Отпустите скобу управления (2) для остановки косилки и отключите ее от источника

питания. Протрите все поверхности влажной тряпкой.

Техническое обслуживание

Электроинструмент BLACK+DECKER имеет длительный срок эксплуатации и требует минимальных затрат на техобслуживание. Для длительной безотказной работы требуется надлежащий уход за инструментом/устройством и его регулярная очистка.

Осторожно! Перед выполнением любых работ по обслуживанию проводных/беспроводных инструментов:

- ◆ Выключите и отключите от сети инструмент.
- ◆ Или полностью выработайте аккумулятор, если он встроенный и затем выключите инструмент.
- ◆ Перед очисткой инструмента отключите зарядное устройство. Зарядное устройство не требует никакого обслуживания кроме регулярной очистки.
- ◆ Регулярно очищайте вентиляционные отверстия устройства с помощью мягкой щетки или сухой тканевой салфетки.
- ◆ Регулярно очищайте корпус двигателя с помощью влажной салфетки. Не используйте никакие абразивные чистящие средства или средства на основе растворителей.
- ◆ Регулярно очищайте нижнюю часть защитного щитка от травы и грязи с помощью тупого скребка.

Неисправности и способы их устранения

В случае неправильной работы устройства следуйте приведенным ниже инструкциям. Если неисправность не удается устранить, обратитесь к местному специалисту по ремонту BLACK+DECKER.

Осторожно! Перед тем как продолжить, отпустите скобу управления для отключения косилки и дождитесь полной остановки ножа.

Неисправность	Возможное решение
Газонокосилка не работает при нажатии на скобу управления.	<p>Убедитесь, что газонокосилка подключена к источнику питания, а кнопка на блоке переключателя нажата.</p> <p>Отпустите скобу управления для отключения косилки. Извлеките ключ безопасности и аккумуляторную батарею, переверните косилку и убедитесь, что нож свободно вращается.</p>

Неисправность	Возможное решение
<p>Электродвигатель останавливается во время работы.</p>	<p>Отпустите скобу управления для отключения косилки. Отключите косилку от источника питания. Проверьте косилку и убедитесь в том, что нож свободно вращается.</p> <p>Отрегулируйте высоту скашивания в самое высокое положение и запустите косилку.</p> <p>Избегайте перегрузок косилки. Замедлите скорость или увеличьте высоту скашивания.</p>
<p>Газонокосилка работает, но ее производительность оставляет желать лучшего.</p>	<p>Отпустите скобу управления для отключения косилки. Отключите косилку от источника питания. Проверьте:</p> <ul style="list-style-type: none"> ◆ Остроту ножа - он должен быть острым. ◆ Нижнюю часть корпуса и отверстие выброса на предмет затора. <p>Высота скашивания может быть слишком низкой для скашиваемой травы. Увеличьте высоту скашивания.</p>
<p>Газонокосилку тяжело толкать.</p>	<p>Отпустите скобу управления для отключения косилки. Отключите косилку от источника питания. Увеличьте высоту скашивания, чтобы уменьшить трение косилки о траву. Проверьте, свободно ли вращаются колеса.</p>
<p>Газонокосилка работает слишком громко или с чрезмерной вибрацией.</p>	<p>Отпустите скобу управления для отключения косилки.</p> <p>Отключите косилку от источника питания. Поверните газонокосилку на бок и проверьте нож на предмет изгиба и повреждения. В случае повреждения ножа замените его на запасной нож BLACK+DECKER. В случае повреждения нижней части корпуса отвезите газонокосилку в уполномоченный сервисный центр BLACK+DECKER.</p> <p>Если видимые повреждения ножа отсутствуют, но косилка все равно сильно вибрирует:</p> <ul style="list-style-type: none"> ◆ Отпустите скобу управления для отключения косилки. ◆ Отключите косилку от источника питания. ◆ Разберите весь узел ножа, как описано в разделе «Снятие и установка ножа». ◆ Удалите загрязнения и очистите все составляющие. ◆ Установите детали на место, как описано в разделе «Снятие и установка ножа».
	<p>Если газонокосилка продолжает сильно вибрировать, отвезите ее в уполномоченный сервисный центр BLACK+DECKER.</p>
<p>Травосборник не собирает траву.</p>	<p>Отверстие выброса забилося. Отпустите скобу управления для отключения косилки. Отключите косилку от источника питания. Очистите отверстие выброса от скошенной травы.</p> <p>Поднимите высоту скашивания колес, чтобы снизить высоту скашивания.</p> <p>Мешок переполнен. Чаше очищайте мешок.</p>

Защита окружающей среды



Раздельная утилизация. Изделия и аккумуляторные батареи с данным символом на маркировке запрещается утилизировать с обычными бытовыми отходами.

Изделия и аккумуляторные батареи содержат материалы, которые могут быть извлечены или переработаны, снижая потребность в исходном сырье. Пожалуйста, утилизируйте электрические изделия и аккумуляторные батареи в соответствии с местными нормами. Дополнительная информация доступна по адресу www.2helpU.com.

Технические характеристики

		LM2000
Напряжение	Вперем. тока	230 В
Потребляемая мощность	Вт	2000
Частота вращения на холостом ходу	мин ⁻¹	3500 об/мин
Сопротивление	Z _{макс.}	0,4103
Вес	кг	25,46

Средневзвешенное значение воздействия вибрации на руку = < 2,5 м/сек², погрешность (К) 1,5 м/сек².

L_{ра} (акустическое давление) 85 дБ(А), погрешность (К) 2,5 дБ(А)

Заявление о соответствии нормам

ЕС

ДИРЕКТИВА ПО МАШИНАМ, МЕХАНИЗМАМ И МАШИННОМУ ОБОРУДОВАНИЮ
ДИРЕКТИВА ПО ШУМАМ, ПРОИЗВОДИМЫМ ВНЕ ПОМЕЩЕНИЙ



Газонокосилка LM2000

Black & Decker заявляет, что продукция, описанная в «технических характеристиках» соответствует: 2006/42/ЕС, EN 60335-1:2012 + A11:2014, EN 60335-2-77:2010.

2000/14/ЕС, Газонокосилка, L ≤ 50 см, Приложение VI,

DEKRA Certification B.V., Utrechtseweg 310, ED Arnhem Netherlands

Идентификационный № уведомленного органа: 0344

Уровень звуковой мощности в соответствии с директивой 2000/14/ЕС (Статья 12, Приложение III, Д < 50 см):

L_{WA} (измеренное акустическое давление) 95 дБ(А), Погрешность (К) 1,0 дБ(А)

L_{WA} (гарантированная звуковая мощность) 96 дБ(А)

Эти продукты также соответствуют Директиве 2014/30/EU и 2011/65/EU. За дополнительной информацией обращайтесь в компанию Black & Decker по адресу, указанному ниже или приведенному на задней стороне обложки руководства.

Нижеподписавшийся несет ответственность за составление технической документации и составил данную декларацию по поручению компании Black & Decker.

Р. Лейверик (R. Laverick)

Директор инженерного отдела

Black & Decker Europe

210 Bath Road, Slough

Berkshire, SL1 3YD

Соединенное Королевство

26.08.2016

Гарантия

Компания Black & Decker с уверенностью в качестве своей продукции предлагает клиентам гарантию на 24 месяца с момента покупки. Данная гарантия является дополнительной и ни в коей мере не направлена на ущемление Ваших юридических прав. Гарантия действует на территории стран-членов ЕС и Европейской зоне свободной торговли.

Чтобы подать заявку по гарантии, заявка должна соответствовать положениям и условиям Black & Decker; кроме того, Вам потребуется предъявить продавцу или авторизованному специалисту по ремонту подтверждение покупки. Положения и условия 2-летней гарантии Black & Decker и местонахождение ближайшего авторизованного специалиста по ремонту можно узнать через Интернет по адресу www.2helpU.com, или связавшись с местным представительством Black & Decker по адресу, указанному в данном руководстве.

Посетите наш веб-сайт

www.blackanddecker.co.uk, чтобы зарегистрировать свое новое изделие Black & Decker и получать информацию о новинках и специальных предложениях.

EST	Tallmac Tehnika OÜ Liimi 4/2 10621 Tallinn	(+372) 6563683 remont@tallmac.ee www.tallmac.ee
	Tallmac Tehnika OÜ Riia 130 B/1 TARTU 50411	(+372) 6668510 tartu@tallmac.ee www.tallmac.ee
	Stokker AS Peterburi tee 44 11415 Tallinn	(+372) 6201111 stokker@stokker.com www.stokker.com
LV	LIC GOTUS SIA Ulbrokas Str. 1021 Rīga	(+371) 67556949 info@licgotus.lv www.licgotus.lv
	Stokker SIA Krasta iela 42 LV1003 Rīga	(+371) 27354354 krasta.riga@stokker.com www.stokker.com
	Visico Fastening Systems SIA Mazā Rāmavas iela 2 1076 Valdlauci, Rīga	(+371) 67 452 453 (+371) 67 452 454 info@visico.eu www.visico.eu
LT	ELREMTA MASTERMANN UAB NAGLIO STR 4C 52367 Kaunas	(+370) 69840004 servisas@elmast.lt www.elremta.lt
	Stokker UAB Islandijos pl.5 LT-49179 Kaunas	(+370) 650 05730 kaunas@stokker.com www.stokker.com

Rohkem infot lähima hoolduspartneri kohta leiate siit:
www.2helpu.com

Informāciju par tuvāko servisa pārstāvi skatiet tīmekļa vietnē:
www.2helpu.com

Informāciju apie artimiausias remonto dirbtuves rasite tinklalapyje:
www.2helpu.com



LIETUVŠKAI

Garantija

„Black & Decker“ užtikrina, kad gaminio, kuris pristatomas varitotojui, medžiagos ir (arba) jo surinkimas yra kokybiškas. Garantija yra priėmimas prieš varitotojo teisių ir jų nekeičia. Garantija galioja visose Europos Bendrijos valstybėse narėse ir Europos laisvosios prekybos zonoje.

Jei „Black & Decker“ gaminyje sulūžta dėl nekokybiškų medžiagų ir (arba) surinkimo, arba, jei jis neatitinka techninių reikalavimų, 24 mėnesių laikotarpio nuo jo įsigijimo „Black & Decker“ sutaisys arba pakeis gaminį.

Garantija netaikoma, jei gėdimas atsiranda dėl:

- normalaus susidėvėjimo
- netinkamo įrankio eksploatavimo ar techninės priežiūros
- jei variklis buvo perkrautas
- jei gaminyje sugedo dėl neprašytų dalių, medžiagų ar nelaimingo avarikimo
- netinkamo montavimo

Garantija netaikoma, jei įrankis naudojamas komerciniams darbams atlikti, kai jis yra skirtas namų ūkio darbams.

Garantija netaikoma, jei gaminį remontavo arba išmontavo „Black & Decker“ neįgaliosios technikos.

Garantijai pasinaudoti gaminių, užpildytą garantinę kortelę ir pirkimo įrodymą (čekį) reikia pristatyti pardavėjui arba tiesiogiai įgaliotoms remonto dirbtuvėms ne vėliau kaip per du mėnesius nuo gėdimos nustatymo.

Informacija apie artimiausias „Black & Decker“ remonto dirbtuves rasite tinklalapyje www.2helpu.com.

Garantinis talonas:

Įrankio modelis/katalogo numeris

Serijinis numeris/datos kodas

Varotojas

Pardavėjas

Data

EESTI



Garantii

Black & Decker garanteerib, et toode on liidndile tarnimisel vaba materjalil ja/või koostamise vigadest. Garantii liisandub liidndi seaduskirkele õigustele ning ei mõjuta neid. Garantii kehtib kõigi Euroopa Ühenduse liikmesriikide territooriumitel ja Euroopa vabakaubanduspiirkonnas.

Kui 24 kuu jooksul ostmisest esineb mõnel Black & Decker tootel rike materjalil ja/või koostamise vea tõttu või see on spetsifikatsiooni suhtes defektne, parandab või vahetab Black & Decker toote liidndi jaoks minimaalse vaeuaga.

Garantii ei kehti, kui vea põhjuseks on:

- Normaalne kulumine
- Tõrriista väärikohitamine või halb hooldamine
- Mootori ülekoormamine
- Kui toodet on kahjustanud võõrosakesed, materjal või õnnetus
- Vale toitepinge

Garantii ei kehti tõrriista professionaalseel kasutamisel, kuna tõrriist on loodud ainult koduseks kasutamiseks.

Garantii ei kehti, kui toodet on remontinud või demonteerinud Black & Decker volituseta isik.

Garantii kasutamiseks tuleb toode, täidetud garantiikaart ja osturõnd (t ekk) vria müüjale või otse volitatud teenindajale hiljemalt kaks kuud peale vea avastamist.

Teavet lähima Black & Decker teenindaja kohta leiata veebisaidilt: www.2helpu.com.

Garantiitalong:

Tõrriista mudel/kataloogi number

Seriaanumber/kuupaeva lood

Klient

Müüja

Kuupaev



РУССКИЙ

Гарантия

Black & Decker гарантирует, что данное изделие в момент поставки потребителю не содержит каких-либо дефектов материала или сборки. Данная гарантия дополняет законные права потребителя и не затрагивает их каким-либо образом. Настоящая гарантия действует на территории стран-членов Европейского Союза и в Европейской зоне свободной торговли.

Если в течение 24 месяцев с даты приобретения произошла поломка изделия Black & Decker из-за некачественных материалов и/или сборки, либо изделие является дефектным в соответствии с техническими требованиями, то Black & Decker отремонтирует или заменит изделие с минимальным беспокойством для потребителя.

Гарантия не действительна, если поломка произошла вследствие:

- Нормального износа
- Неправильного использования или плохого обслуживания
- Перегрузки двигателя
- Если изделие повреждено посторонними частями, материалом или вследствие аварии
- Истощения неадекватного источника питания

Гарантия не действительна, если инструмент использовался в профессиональной деятельности, поскольку этот инструмент предназначен только для бытового применения.

Гарантия не действительна, если изделие подвергалось ремонту или разборке лицом, не уполномоченным Black & Decker.

Для того, чтобы воспользоваться гарантией необходимо предоставить: изделие, заполненную Гарантийную карту и доказательство покупки (приемки) дилеру или непосредственно уполномоченному агенту по обслуживанию не позднее двух месяцев с момента обнаружения поломки.

Информацию о ближайшем агенте по обслуживанию Black & Decker можно найти на странице в Интернете: www.zhebr.com.

Гарантийный талон:

Модель инструмента / Номер по каталогу

Серийный номер / Код даты

Потребитель

Дилер

Дата



LATVIŠU

Garantija

Black & Decker garantē, ka produktam, to piegādājot Klientam, nav materiālu un/vai montāžas defektu. Garantija ir parakšus Klienta juridiskajam iespaidam un tas neietekmē. Garantija ir spēkā visās Eiropas Kopienas dalībvalstīs un Eiropas Brīvās tirdzniecības zonā.

Ja Black & Decker produkts saņem materiālu un/vai montāžas trūkumu dēļ vai ja tam ir trūkumi saskaņā ar tehniskajiem specifikāciju, Black & Decker 24 mēnešu laikā no pirkšanas datuma veiks remontu vai produkta nomaiņu, ceroties Klientam radīt iespējamu mazāk grūtību.

Garantija nav spēkā, ja bojājums ir radies šāda iemesla dēļ:

- Normāls nolikums
- Ierīces nepareiza lietošana vai slikta uzturēšana
- Ja motors darbināts ar pārslodzi
- Ja produkta bojājumu radījuši svešķermeņi, cits materiāls vai tas bojāts avārijas rezultātā
- Nepareiza strāvas padeve

Garantija nav spēkā, ja ierīce ir zīmējotā profesionālā pielietojumā, jo tā ir paredzēta lietošanai tikai sadzīves vajadzībām.

Garantija nav spēkā, ja produktam remontu vai apkopi veikusi persona, kam šādam nolīkam nav Black & Decker atļaujas.

Lai izmantotu garantijas tiesības, produkts ar aizpildītu garantijas talonu un pirkuma apliecinājumu (seku) ir jānogādā pārdevējam vai tiesī pilnvarotajam arokpes pārstāvim vai kāks citus mēnesus pēc trūkuma konstatēšanas.

Informāciju par tuvāko Black & Decker servisa pārstāvi meklējiet mājas lapā: www.zhebr.com.

Garantijas talons:

Ierīces modeļa/kataloga numurs

Serijs numurs/Datuma kods

Klients

Pārdevējs

Datums



