

DEWALT®

370719-80 BLT

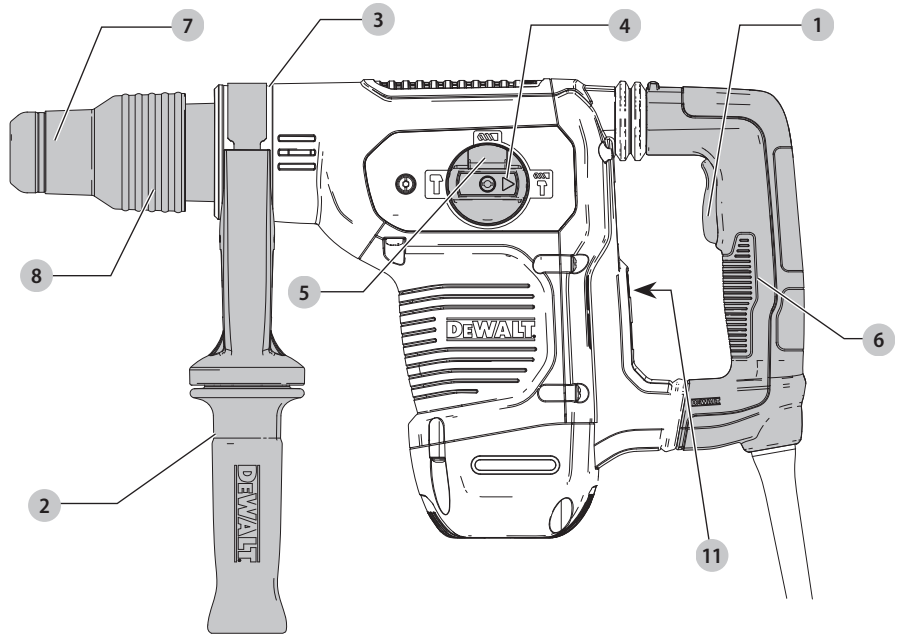
D25481



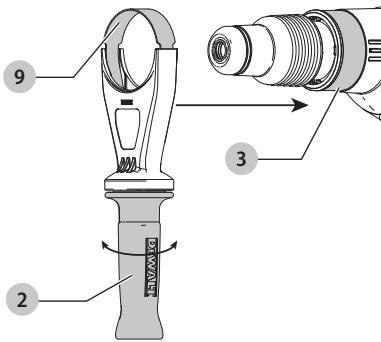
Eesti keel	(Originaaljuhend)	5
Lietuvių	(Originalių instrukcijų vertimas)	11
Latviešu	(Tulkojums no rokasgrāmatas oriģinālvalodas)	17
Русский язык	(Перевод с оригинала инструкции)	23



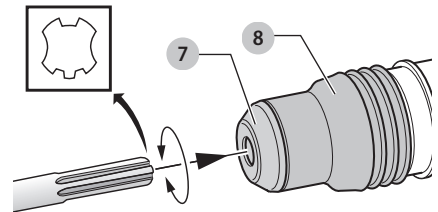
Joonis / Pav. / Attëls / Рисунок А



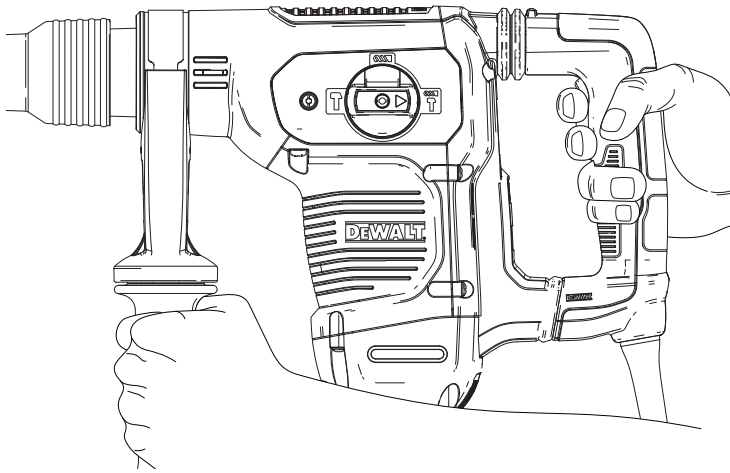
Joonis / Pav. / Attëls / Рисунок В



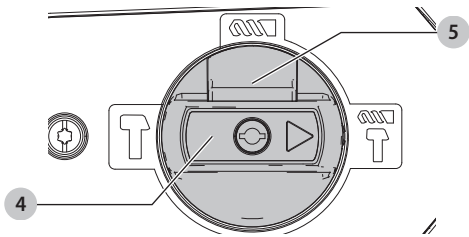
Joonis / Pav. / Attëls / Рисунок С



Joonis / Pav. / Attēls / Рисунок D



Joonis / Pav. / Attēls / Рисунок E



PROFESSIONAALNE PUURVASAR

D25481

Õnnitlused!

Olete valinud DEWALTi tööriista. Aastatepikkused kogemused, põhjalik tootearendus ja innovatsioon teevad DEWALTist ühe usaldusväärsema partneri professionaalsetele elektritööriistade kasutajatele.

Tehnilised andmed

	D25481	
Pinge	V _{AC}	230
(ainult Ühendkuningriik ja Iirimaa)	V _{AC}	230/115
Tüüp		1
Sagedus	Hz	50
Tarbitav võimsus	W	1050
Tühikäigukiirus	p/min	540
Löökiide arv minutis (tühikäigul)	lööki/min	3150
Üksik löögenergia (EPTA 05/2009)	J	6,1
Betooni puurimise optimaalne mõõt	mm	16–30
Betooni südamikpuurimise maksimaalne mõõt	mm	45–100
Betooni puurimise maksimaalne mõõt	mm	40
Padrun	SDS MAX	
Võru läbimõõt	mm	76
Kaal	kg	5,9

Müra ja vibratsiooni koguväärtused (kolme telje vektorsumma) vastavalt standardile EN60745-2-6:

L _{PA} (helirõhu tase)	dB(A)	96
L _{WA} (helivõimsuse tase)	dB(A)	107
K (antud helitaseme määramatus)	dB(A)	3

Betooni puurimine		
Vibratsioonitugevus a _{h,HD} =	m/s ²	9,4
Määramatus K =	m/s ²	1,5
Peiteldamine		
Vibratsioonitugevus a _{h,Cheq} =	m/s ²	8,4
Määramatus K =	m/s ²	1,5
Metalli puurimine		
Vibratsioonitugevus a _{h,D} =	m/s ²	<2,5
Määramatus K =	m/s ²	1,5

Teabelehel esitatud vibratsioonitase on mõeldud vastavalt standardis EN60745 toodud standardtestile ja seda võib kasutada tööriistade võrdlemiseks. Seda võib kasutada mõju esmasel hindamisel.

! **HOIATUS!** Avaldatud vibratsioonitugevus puudutab tööriista põhirakendusi. Kui aga tööriista kasutatakse muul viisil, erinevate lisatarvikutega või kui seda on halvasti hooldatud, võib vibratsioonitugevus erineda. Sellisel juhul võib vibratsiooni mõju kogu tööaja kestel olla märkimisväärselt tugevam.

Vibratsiooni mõju hindamisel tuleb arvesse võtta ka seda aega, mil tööriist on välja lülitatud või töötab vabajooksul ning tööd ei tee. See võib märkimisväärselt vähendada vibratsiooni kogu tööaja kestel.

Määrake kindlaks täiendavad ohutusmeetmed kasutaja kaitsmiseks vibratsiooni mõjude eest: tööriistade ja tarvikute hooldamine, käte hoidmine soojas ja tööprotsesside korraldus.

EÜ vastavusdeklaratsioon

Masinadirektiiv



Professionaalne puurvasar D25481

DEWALT kinnitab, et jaotises „Tehnilised andmed“ kirjeldatud seadmed vastavad järgmistele nõuetele:

2006/42/EÜ, EN60745-1:2009+A11:2010, EN60745-2-6:2010.

Need seadmed vastavad ka direktiividele 2014/30/EL ja 2011/65/EL. Lisateabe saamiseks kontakteeruge DEWALTiga alloodud aadressil või vaadake kasutusjuhendi tagaküljel olevat infot.

Allkirjutanu vastutab tehnilise toimiku koostamise eest ja on vormistanud deklaratsiooni DEWALTi nimel.

Markus Rempel

Tehnikadirektor

DEWALT, Richard-Klinger-Straße 11,

D-65510, Idstein, Saksamaa

06.02.2016



HOIATUS! Vigastusohu vähendamiseks lugege kasutusjuhendit.

Definitsioonid. Ohutusjuhised

Allpool toodud määratlused kirjeldavad iga märksõna olulisuse astet. Palun lugege juhendit ja pöörake tähelepanu nendele sümbolitele.



OHT! Tähistab tõenäolist ohuolukorda, mis juhul, kui seda ei väldita, võib lõppeda surma või raske kehavigastusega.



HOIATUS! Tähistab võimalikku ohuolukorda, mis juhul, kui seda ei väldita, võib lõppeda surma või raske kehavigastusega.



ETTEVAATUST! Tähistab võimalikku ohuolukorda, mis juhul, kui seda ei väldita, võib lõppeda kerge või keskmise raskusastmega kehavigastusega.

NB! Osutab kasutusviisile, mis ei seostu kehavigastusega, kuid mis võib põhjustada varalist kahju.



Tähistab elektrilöögi ohtu.



Tähistab tuleohtu.

Üldised elektritööriistade turvahoiatused



HOIATUS! Lugege kõiki selle elektritööriista kaasas olevaid hoiatusi, juhiseid, jooniseid ja spetsifikatsioone. Kõigi juhiste täpne järgimine aitab vältida elektrilöögi, tulekahju ja/või raske kehavigastuse ohtu.

HOIDKE KÕIK HOIATUSED JA JUHISED TULEVIKU TARVIS ALLES.

Hoiatuses kasutatud mõiste „elektritööriist“ viitab võrgutoitel töötavatele (juhtmega) ja akutoitel töötavatele (juhtmeta) elektritööriistadele.

Tööpiirkonna ohutus

- Tööpiirkond peab olema puhas ja hästi valgustatud.** Korralageduse ja puuduliku valgustuse korral võivad kergesti juhtuda õnnetused.
- Ärge kasutage elektritööriistu plahvatusohtlikus keskkonnas, näiteks tuleohtlike vedelike, gaaside või tolmu läheduses.** Elektritööriistad tekitavad sädemeid, mis võivad tolmu või auru süüdata.
- Hoidke lapsed ja kõrvalised isikud elektritööriista kasutamise ajal eemal.** Tähelepanu hajumisel võite kaotada tööriista üle kontrolli.

Elektrihoitus

- Elektritööriista pistikud peavad sobima pistikupesaga. Ärge kunagi muutke pistikut mis tahes moel. Ärge kasutage maandatud elektritööriistade puhul adapterpistikut.** Muutmata pistikut ja sobivad pistikupesad vähendavad elektrilöögi ohtu.
- Vältige kokkupuudet maandatud pindadega, nagu torud, radiaatorid, pliidad ja külmkapid.** Elektrilöögi saamise oht suureneb, kui teie keha on maandatud.
- Vältige elektritööriistade sattumist vihma või niiskuse kätte.** Elektritööriista sattunud vesi suurendab elektrilöögi ohtu.
- Kasutage toitejuhet õigesti. Ärge kunagi kasutage elektritööriista juhet selle kandmiseks, tõmbamiseks ega pistiku eemaldamiseks vooluvõrgust. Kaitske juhet kuumuse, õli, teravate servade ja liikuvate osade eest.** Kahjustatud või sassis juhtmed suurendavad elektrilöögi ohtu.
- Kui töötate tööriistaga väljas, kasutage kindlasti välitingimustesse sobivat pikendusjuhet.** Välitingimustesse sobiva pikendusjuhtme kasutamine vähendab elektrilöögi ohtu.

- Kui elektritööriistaga töötamine niiskes keskkonnas on vältimatu, kasutage rikkevoolukaitsmega kaitstud voolutoidet.** Rikkevoolukaitsme kasutamine vähendab elektrilöögi ohtu.

Isiklik ohutus

- Olge tähelepanelik, jälgige pidevalt, mida teete, ning kasutage elektritööriista mõistlikult. Ärge kasutage elektritööriista väsinuna ega alkoholi, narkootikumide või arstimate mõju all olles.** Kui elektritööriistaga töötamise ajal tähelepanu kas või hetkeks hajub, võite saada raskeid kehavigastusi.
- Kasutage isikukaitselahendaid. Kandke alati kaitseprille.** Isikukaitselahendid, nagu tolmutmask, mittelibisevad jalanõud, kiiver ja kuulmiskaitse, vähendavad õigetes tingimustes kasutades kehavigastusi.
- Vältige ootamatut käivitumist. Veenduge enne tööriista vooluvõrku ühendamist ja/või aku paigaldamist, et käivituslülitit on väljalülitatud asendis.** Kandes tööriista, sõrm lüliti, või ühendades toiteallikaga tööriista, mille lüliti on tööasendis, võib juhtuda õnnetus.
- Enne elektritööriista sisselülitamist eemaldage kõik reguleerimis- ja mutrivõtmed.** Tööriista pöörleva osa külge jäetud reguleerimis- või mutrivõti võib tekitada kehavigastusi.
- Ärge küünitage. Seiske alati kindlalt jalgel ja hoidke tasakaalu.** See tagab ettearvamatutes olukordades tööriista üle parema kontrolli.
- Kandke nõuetekohast riietust. Ärge kandke lehvivaid rõivaid ega ehteid. Hoidke juuksed, riided ja kindad liikuvatest osadest eemal.** Lehvivad riided, ehted ja pikad juuksed võivad jääda liikuvate osade vahele.
- Kui seadmetega on kaasas tolmuemaldusliidesed ja kogumisseadmed, siis veenduge, et need on ühendatud ja õigesti kasutatavad.** Tolmukogumisseadme kasutamine võib vähendada tolmu seotud ohte.

Elektritööriistade kasutamine ja hooldamine

- Ärge koormake elektritööriista üle. Kasutage konkreetseks otstarbeks sobivat elektritööriista.** Elektritööriist töötab paremini ja ohutumalt võimsusel, mis on tööks ette nähtud.
- Ärge kasutage elektritööriista, kui seda ei saa lülitist sisse ja välja lülitada.** Elektritööriist, mida ei saa lülitist juhtida, on ohtlik ja vajab remonti.
- Enne reguleerimist, tarvikute vahetamist ja tööriista hoiulepanemist eemaldage tööriist vooluvõrgust ja/või eemaldage aku.** Nende ettevaatusabinõude rakendamine vähendab elektritööriista ootamatut käivitumise ohtu.
- Hoidke kasutusel mitteolevaid elektritööriistu lastele kättesaamatus kohas. Ärge lubage tööriista kasutada inimestel, kes tööriista ei tunne või pole lugenud seda kasutusjuhendit.** Oskamatutes kätes on elektritööriistad ohtlikud.

- e) **Hooldage elektritööriistu. Veenduge, et liikuvad osad on õiges asendis ega ole kinni kiilunud, detailid on terved ja puuduvad muud tingimused, mis võivad mõjutada tööriista tööd. Kahjustuste korral laske tööriista enne edasist kasutamist remontida.** Puudulikult hooldatud tööriistad on põhjustanud palju õnnetusi.
- f) **Hoidke lõiketarvikud terava ja puhtana.** Õigesti hooldatud, teravate lõikeservadega lõiketarvikud kiiluvad väiksema tööandususega kinni ja neid on lihtsam juhtida.
- g) **Kasutage elektritööriista, lisaseadmeid, lõiketerasid jms vastavalt käesolevatele juhistele, võttes arvesse töötingimusi ja teostatavat tööd.** Tööriista kasutamine mittesihotstarbelselt võib põhjustada ohtliku olukorra.

Teenindus

- a) **Laske tööriista korrapäraselt hooldada kvalifitseeritud remonditöökojas ja kasutage ainult originaalvaruosi.** See tagab tööriista ohutuse säilimise.

Täiendavad ohutusnõuded puurvarasarte kasutamisel

- **Kandke kõrvaklappe.** Liigne müra võib kahjustada kõrvakuulmist.
- **Kasutage tööriistaga kaasas olevaid lisakäepidemeid.** Kontrolli kadumine võib põhjustada kehavigastusi.
- **Hoidke elektritööriista töötamise ajal isoleeritud käepidemetest kohtades, kus lõikeseade võib puutada kokku varjatud juhtmetega.** Voolu all oleva juhtmehga kokkupuutumisel satuvad voolu alla ka elektritööriista lahtised metallosad ning võivad anda kasutajale elektrilöögi.
- Kinnitage detail pitskrividega või muul sobival viisil stabiilse aluse külge. Kui hoiate detaili käes või keha vastas, on see ebastabiilne ja võib põhjustada tööriista üle kontrolli kaotamist.
- Kandke kaitseprille või muud silmade kaitset. Vasardamisel võib õhku paiskuda laaste. Õhkupaiskuvad osakesed võivad silmi pöördumatult kahjustada. Kandke tolmupeetavaid töödel tolmu maski või respiraatorit. Enamiku tööde puhul on vaja kuulmiskaitsevahendeid.
- Hoidke tööriista alati kindlalt käes. Ärge üritage tööriista kasutada ühe käega hoides. Soovitatav on alati kasutada külgkäepidet. Seadme käitamine ühe käega põhjustab kontrolli kaotamise tööriista üle. Samuti võib olla ohtlik kokkupuude tugevate materjalide, näiteks sarrustusega. Enne käitamist pingutage külgkäepidet.
- Ärge käitage tööriista järjest pika aja vältel. Vasaraga töötamisest tingitud vibratsioon võib kahjustada teie käsi ja käsivarsi. Kasutage vibratsiooni pehmemdamiseks kindaid ja tehke korrapäraselt puhk pause.
- Ärge parandage otsikuid ise. Peitlitera parandusega peab tegelema volitatud spetsialist. Valesti parandatud peitliterad võivad põhjustada vigastusi.
- Tööriista kasutades või otsikuid vahetades kandke kindaid. Tööriista lipipäsetavad metallosad ja otsikud võivad muutuda töö ajal väga tuliseks. Purunenud materjali väikesed osad võivad paljaid käsi vigastada.

- Ärge kunagi asetage tööriista maha, kui selle otsik pole täielikult peatunud. Liikuvad otsikud võivad põhjustada vigastusi.
- Ärge lööge kinnikiilunud otsikuid vabastamiseks haamriga. Metall- või muu materjali laastude osad võivad eemalduda ja põhjustada vigastusi.
- Kergelt kulunud peitleid saab lihvimise teel teritada.
- Hoidke toitejuhe pöörlevast otsikust eemal. Ärge keerake juhett ümber ühegi oma kehaosa. Pöörleva otsiku ümber keritud elektrijuhe võib põhjustada vigastusi või kontrolli kadumist.



HOIATUS! Soovitame kasutada rikkevoolukatset, mille rakendamisvool on 30mA või vähem.

Muud ohud

Puurvarasarte kasutamisega kaasnevad järgmised ohud.

- Tööriista pöörlevate või tuliste osade vastu puutumisest tulenevad vigastused.

Ka asjakohaste ohutusnõuete järgimisel ja turvasaadeldiste kasutamisel ei saa teatud ohte vältida. Need on järgmised.

- Kuulmiskahjustused.
- Sõrmede muljumise oht otsikute vahetamisel.
- Tolmu sissehingamisest põhjustatud tervisekahjustused.
- Õhkupaiskuvatest osakestest põhjustatud kehavigastuste oht.
- Põletushaavade oht, mida tekitavad kasutamisel kuumevad tarvikud.
- Pikemaajalisest kasutamisest põhjustatud kehavigastusohu.

Elektriohutus

Elektrimootor on ette nähtud vaid ühe pinge jaoks. Veenduge alati, et toitepinge vastab andmesildile märgitud väärtusele.



Teie DEWALTi tööriist on vastavalt standardile EN60745 topeltisolatsiooniga. Seetõttu ei ole maandusjuhett vaja.

Kui toitejuhe on kahjustatud, tuleb see vahetada spetsiaalselt valmistatud juhtme vastu, mis on saadaval DEWALTi hooldusorganisatsiooni kaudu.

Toitepistikute vahetamine (ainult Ühendkuningriigi ja Iirimaa)

Kui on vaja paigaldada uus toitepistik, toimige järgmiselt.

- Kõrvaldage vana pistik ohutult.
- Ühendage pruu juhe uue pistiku faasiklemmiga.
- Ühendage sinine juhe neutraalklemmiga.



HOIATUS! Maandusklemmiga ühendusi ei tehta.

Järgige kvaliteetsete pistikutega kaasasolevaid paigaldusjuhiseid. Soovitatav kaitse: 13 A.

Pikendusjuhtme kasutamine

Ärge kasutage pikendusjuhett, kui see ei ole hädavajalik. Kasutage heakskiidetud pikendusjuhett, mis sobib laadiga sisendvõimsusega (vt „**Tehnilised andmed**“). Juhtme minimaalne ristlõikepindala on 1,5 mm²; maksimaalne lubatud pikkus on 30 m.

Juhtmerulli kasutamisel kerige juhe alati täielikult lahti.

Pakendi sisu

Pakend sisaldab järgmist:

- 1 Puurvaras
 - 1 Külgkäepide
 - 1 Kasutusjuhend
- *Veenduge, et tööriist, selle osad ega tarvikud ei ole transportimisel kahjustada saanud.*
 - *Võtke enne kasutamist aega, et kasutusjuhend põhjalikult läbi lugeda ja endale selgeks teha.*

Tähistused tööriistal

Tööriistal on kasutatud järgmisi sümboleid.



Enne kasutamist lugege kasutusjuhendit.



Kandke kõrvaklappe või -trophe.



Kandke silmade kaitset.

Kuupäevakoodi asukoht (joonis A)

Kuupäevakood **10**, mis sisaldab ka tootmisaasta, on trükitud kaitseümbrisele.

Näiteks:

2017 XX XX

Tootmisaasta

Kirjeldus (joonis A)



HOIATUS! Ärge kunagi ehitage elektritööriista ega selle ühtki osa ümber. See võib põhjustada kahjustuse või kehavigastuse.

- 1 Päästiklüüti
- 2 Külgkäepide
- 3 Eesmine trummel (võru)
- 4 Režiimilüliti
- 5 Režiimilüliti vabastusnupp
- 6 Põhikäepide
- 7 Padrun
- 8 Hülss

Ettenähtud otstarve

Puurvaras on mõeldud professionaalseks puurimiseks, peiteldamiseks ja pudendamiseks.

ÄRGE kasutage niisketes või märgades tingimustes ega plahvatusohtlike gaaside või vedelike läheduses.

Puurvaras on professionaalne elektritööriist.

ÄRGE lubage lastel tööriista puutuda. Kogenematute kasutajate puhul on vajalik juhendamine.

- **Väikesed lapsed ja nõrk tervis.** See seade ei ole mõeldud ilma järelevalveta kasutamiseks väikeste laste või füüsiliselt nõrkade isikute poolt.
- Seade ei ole mõeldud kasutamiseks isikute (sealhulgas laste) poolt, kelle füüsilised, sensoorsed või vaimsed võimed

on piiratud või kellel puuduvad vajalikud kogemused, teadmised ja oskused, välja arvatud juhul, kui neid juhendab nende ohutuse eest vastutav isik. Lapsi ei tohi kunagi jätta selle seadmega üksi.

Aktiivne vibratsioonivähendus

Et vibratsiooni võimalikult hästi valitseda, hoidke tööriista nii, nagu on kirjeldatud lõigus „**Käte õige asend**“.

Aktiivne vibratsioonivähendus neutraliseerib löökmehanismist tuleva vibratsiooni. Kätele avalduva vibratsiooni vähendamine võimaldab kasutada seadet mugavamalt ja pikemalt ning pikendab seadme tööiga.

Vasaral on vaja vaid veidi survet, et aktiveerida aktiivne vibratsioonivähendus. Liigse surve avaldamisel ei puuri ega peitelda tööriist kiiremini ning aktiivne vibratsioonivähendus ei hakka tööle.

PAIGALDUS JA SEADISTAMINE



HOIATUS! Et vähendada raskete kehavigastuste ohtu, tuleb elektritööriist enne seadistamist või lisaseadmete/tarvikute paigaldamist ja eemaldamist välja lülitada ja vooluvõrgust eemaldada. Veenduge, et toitelüliti on väljalülitatud asendis. Ootamatu käivitumine võib lõppeda vigastustega.

Külgkäepide (joonised A–B)



HOIATUS! Et vähendada kehavigastuste ohtu, peab külgkäepide olema tööriista kasutamisel **ALATI** õigesti paigaldatud. Kui see ebaõnnestub, võib külgkäepide töö ajal libiseda ja selle tagajärjel võite kaotada kontrolli. Maksimaalse kontrolli tagamiseks hoidke tööriista kahe käega.

Külgkäepide **2** kinnitub ülekandemehhanismi korpuse esiküljele ning seda saab 360° võrra pöörata, et tööriista oleks mugav kasutada nii parema- kui ka vasakukäelistel.

Sirge külgkäepideme paigaldamine (joonis B)

1. Avage laiemalt külgkäepideme **2** ava, keerates käepidet vastupäeva.
2. Asetage käepide tööriista külge, torgates tööriista ninaosa läbi terasest rõnga **9** padrunist ja hülssist mööda võru **3** otsa.
3. Keerake külgkäepide soovitud asendisse. Horisontaalseks löökpuurimiseks raske puuriotsikuga asetage külgkäepide tööriista suhtes umbes 20° nurga alla, et suudaksite seda võimalikult hästi valitseda.
4. Kinnitage külgkäepide **2** korralikult kohale, keerates seda päripäeva, kuni see enam ei pöörle.

Otsikud ja padrunid



HOIATUS! Põletuse oht. Otsikuid vahetades kandke **ALATI** kindaid. Tööriista ligipääsetavad metallosad ja otsikud võivad muutuda töö ajal väga tuliseks. Purunenud materjali väikesed osad võivad paljaid käsi vigastada.

! **HOIATUS!** Ärge üritage otsikut (või muud lisaseadet) kinnitada või vabastada padruni esiosa hoides ja tööriista käivitades. See võib kahjustada padrunit ja põhjustada kehavigastusi.

Olenevalt soovitud kasutusviisist saab puurvararale paigaldada erinevaid peitliterasid. **Kasutage ainult teravaid puure.**

SDS-otsikute paigaldamine ja eemaldamine (joonis C)

1. Tõmmake lukustushülss **8** tagasi ja sisestage otsiku vars. Otsiku vars peab olema puhas.
2. Keerake otsikut veidi, kuni hülss sulgub.
3. Veenduge, et otsik on kindlalt kinnitatud.

MÄRKUS! Korralikult kinnitatud otsik peab saama padrunis **7** mõned sentimeetrid sisse-välja liikuda.

Otsiku eemaldamiseks tõmmake lukustushülssi tahapoole ja tõmmake otsik välja.

KASUTAMINE

Kasutusjuhised

! **HOIATUS!** Järgige alati ohutusjuhiseid ja asjakohaseid õigusakte.

! **HOIATUS!** Et vähendada raskete kehavigastuste ohtu, tuleb elektritööriist enne seadistamist või lisaseadmete/tarvikute paigaldamist ja eemaldamist välja lülitada ja vooluvõrgust eemaldada. Veenduge, et toitelüliti on väljalülitatud asendis. Ootamatu käivitamine võib lõppeda vigastustega.

Käte õige asend (joonis D)

! **HOIATUS!** Et vähendada raskete kehavigastuste ohtu, hoidke käsi **ALATI** õiges asendis, nagu näidatud joonisel.

! **HOIATUS!** Tõsise kehavigastusohu vähendamiseks hoidke **ALATI** tööriistast tugevalt kinni, et vältida selle äkilist liikumist.

Käte õige asendi puhul on üks käsi tööriista külge paigaldatud külgkäepidemel ja teine käsi põhikäepidemel.

Ülekoormussidur

Kui puuriotsik kiilub kinni, seiskab ülekoormussidur puurivõlli ajami. Sellest tulenevate jõudude tõttu hoidke tööriista alati kahe käega ja seiske kindlalt. Pärast ülekoormust vabastage päästik ja suruge siis uuesti alla, et ajam taas siduda.

Mehaaniline sidur

Nendel seadmetel on mehaaniline sidur. Siduri aktiveeritust näitab kuuldav põrgatamine koos kasvava vibreerimisega.

! **HOIATUS!** Puur võib takerduda, põhjustades ootamatut vändumist. Olge takerdemiseks alati valmis. Hoidke puuri kindlalt, et vältida vändumist ja vältida vigastusi.

Tööriistid (joonis E)

! **HOIATUS!** Ärge valige töörežiimi, kui tööriist töötab.

! **ETTEVAATUST!** Tööriista ei tohi kasutada puurimise ega löökpuurimise režiimis, kui padrunis on peitlitera.

Tagajärjeks võivad olla kehavigastused ja tööriista kahjustused.

Teie tööriistal on režiimilüliti **4**, millega saate valida konkreetseks tööks sobiva režiimi.

Sümbol	Režiim	Kasutusala
	Puurimine	Kuiv teemantpuurimine
	Pöörlemisfunktsiooniga vasardamine	Betooni ja kivi puurimine
	Ilma pöörlemiseta vasardamine	Kerge peiteldamine

Tööriistide valimine

1. Vajutage režiimilüliti vabastusnuppu **5**.
2. Keerake režiimilüliti nool soovitud režiimi tähise juurde.

MÄRKUS! Režiimilüliti **4** nool peab näitama alati režiimi tähise suunas. Vahepealseid kasutatavaid asendeid pole. Pärast löögiasendi muutmist pöörlemisasendiks võib olla vajalik korraldada mootori käivitamine, et hammasrattad uuesti joonduksid.

Toimingute sooritamise (joonised A ja E)

! **HOIATUS!** Enne pöörlemissuuna muutmist tuleb alati oodata, kuni mootor on täielikult seiskunud.

1. Valige ja paigaldage sobiv padrun, adapter ja/või otsik. Vt „Otsikud ja padrunid“.
2. Valige režiimilülitiga **4** konkreetseks tööks sobiv režiim. Vt „Tööriistid“.
3. Reguleerige külgkäepide **2** sobivas asendisse.
4. Seadke puur/peitel soovitud asendisse.
5. Vajutage päästikülilit **1**.
6. Vasara seiskamiseks vabastage lüliti.

Soovitused tööriista kasutamiseks

- Avaldage puurimisel alati survet puuriotsikuga samas suunas, kuid ärge suruge nii tugevalt, et mootor seiskuks või et otsik kalduks kõrvale. Materjali ühtlane vool august viitab õigele puurimiskiirusele.
- Puurvararat saab kasutada kivi kuivaks teemantpuurimiseks läbimõelduga kuni 100 mm. Kivi teemantpuurimiseks sellest väärtusest suurema läbimõelduga ning kivi ja betooni regulaarseks suure läbimõelduga teemantpuurimiseks soovitage kasutada spetsiaalset teemantsüdamikuga puuri. Järgige südamiku puuri kasutamisel tarviku tootja soovitusi. **MÄRKUS!** Kasutage alati integreeritud keskpuri süsteemiga puurisüdamikke ja jälgige, et vasara pöörlemiskiirus ei ületaks teemantpuuri maksimaalset lubatud pöörlemissagedust.
 - Sisestage keskpuur padrunisse südamiku puuri keskele.
 - Eemaldage masin ja võtke pistik välja.
 - Eemaldage puurisüdamik padrunist.
 - Ühendage seade vooluvõrku ja alustage südamiku puurimist.

**HOIATUS!**

- Ärge kasutage seda tööriista tule- või plahvatusohtlike vedelike (bensiin, alkohol jne) segamiseks või pumpamiseks.
- Ärge segage ka vastavalt märgistatud kergestisüttivaid vedelikke.

HOOLDUS

Teie DEWALTi elektritööriist on ette nähtud pikaajaliseks tööks ja selle hooldustarve on minimaalne. Et tööriist teid pikka aega korralikult teeniks, tuleb seda nõuetekohaselt hooldada ja korrapäraselt puhastada.



HOIATUS! Et vähendada raskete kehavigastuste ohtu, tuleb elektritööriist enne seadistamist või lisaseadmete/tarvikute paigaldamist ja eemaldamist välja lülitada ja vooluvõrgust eemaldada. Veenduge, et toitelüliti on väljalülitatud asendis. Ootamatu käivitumine võib lõppeda vigastustega.

**Määrimine**

Teie elektritööriist ei vaja lisamäärimist.

**Puhastamine**

HOIATUS! Mustuse kogunemisel ventilatsiooniavadesse ja nende ümber eemaldage mustus ja tolm põhikorpusest kuiva suruõhu abil. Kandke selle töö tegemisel heakskiidetud kaitseprille ja tolmumaski.



HOIATUS! Ärge kunagi kasutage tööriista mittemetallist osade puhastamiseks lahusteid ega muid kemikaale. Need kemikaalid võivad nimetatud osade materjale nõrgendada. Kasutage ainult vee ja neutraalse seebiga niisutatud lappi. Vältige vedelike sattumist tööriista sisse; ärge kastke tööriista ega selle osi vedelikku.

Valikulised lisatarvikud

HOIATUS! Kuna muid tarvikuid peale DEWALTi pakutavate ei ole koos selle seadmega testitud, võib nende kasutamine koos selle tööriistaga olla ohtlik. Kehavigastuste ohtu vähendamiseks tuleb selle seadmega kasutada ainult DEWALTi soovitatud tarvikuid.

Lisavarustusena on saadaval eri tüüpi SDS-Max puure ja peitleid. Kasutatavaid lisaseadmeid ja otsikuid tuleb SDS-Max kinnituse ümber regulaarselt määrida.

Sobilike tarvikute kohta teabe saamiseks pidage nõu müüjaga.

Keskkonnakaitse

Jäätmete sortimine. Selle sümboliga märgistatud tooteid ja akusid ei tohi kõrvaldada koos olemjäätmetega.

Seadmed ja akud sisaldavad aineid, mida saab eemaldada ja taaskasutada, et vähendada toorainepuudust. Elektriseadmed ja akud tuleb ringlusse võtta vastavalt kohalikele eeskirjadele. Lisateavet leiate aadressilt www.2helpU.com.

SUNKIOJO DARBINIO CIKLO PERFORATORIUS D25481

Sveikiname!

Jūs pasirinkote „DEWALT“ įrankį. Ilgametė patirtis, kruopštus gaminių tobulinimas ir naujųjų diegimas leido „DEWALT“ tapti vienu iš patikimiausių profesionalams skirtų įrankių naudotojų partnerių.

Techniniai duomenys

		D25481
Įtampa	V_{KS}	230
(tik Jungtinei Karalystei ir Airijai)	V_{KS}	230 / 115
Tipas		1
Dažnis	Hz	50
Įvesties galia	W	1 050
Apsukos be apkrovos	min.^{-1}	540
Smūgių skaičius per minutę (be apkrovos)	smūg./min.	3 150
Vieno smūgio jėga (EPTA 05/2009)	J	6,1
Optimalus betono gręžimo greitis:	mm	16–30
Maksimalus skylės gręžimo betone skersmuo	mm	45–100
Maksimalus betono gręžimo greitis:	mm	40
Įrankio laikiklis		SDS MAX
Žiedo skersmuo	mm	76
Svoris	kg	5,9
Suminės triukšmo ir vibracijos vertės (trიაšio vektoriaus suma) pagal EN60745-2-6:		
L_{PA} (skleidžiamo garso slėgio lygis)	dB(A)	96
L_{WA} (garso galios lygis)	dB(A)	107
K (nustatyto garso lygio paklaida)	dB(A)	3
Betono gręžimas		
Vibracijos emisijos vertė $a_{h, HD} =$	m/s^2	9,4
Paklaida K =	m/s^2	1,5
Kalimas		
Vibracijos emisijos vertė $a_{h, Cheq} =$	m/s^2	8,4
Paklaida K =	m/s^2	1,5
Metalų gręžimas		
Vibracijos emisijos dydis $a_{h, D} =$	m/s^2	<2,5
Paklaida K =	m/s^2	1,5

Šiame informaciniame lapelyje nurodyta keliami vibracija išmatuota atsižvelgiant į standartinį bandymo metodą, pateiktą EN60745, todėl ją galima naudoti įrankiams tarpusavyje palyginti. Be to, ją taip pat galima naudoti preliminariam vibracijos poveikiui įvertinti.

⚠️ ĮSPĖJIMAS! Deklaruotoji vibracija kyla naudojant įrankį pagrindiniams numatytiems darbams atlikti. Tačiau, jei šiuo įrankiu atliekami kiti darbai, naudojami kiti priedai arba priedai prastai prižiūrimi, vibracijos emisija gali skirtis. Dėl to gali labai padidėti vibracijos poveikis per visą darbo laiką.

Vertinant vibracijos poveikio lygį per tam tikrą darbo laikotarpį, reikia atsižvelgti ir į laiką, kai įrankis išjungtas

arba kai jis veikia, bet juo faktiškai neatliekama jokia darba. Dėl to gali gerokai sumažėti poveikis per visą darbo laiką.

Įmkitės papildomų saugos priemonių, kad apsisaugotumėte nuo vibracijos poveikio, pvz.: tinkamai prižiūrėkite įrankį ir jo priedus, laikykite rankas šiltai, planuokite darbą.

EB atitikties deklaracija

Mašinų direktyva



Sunkiojo darbinio ciklo perforatorius D25481

„DEWALT“ pareiškia, kad **techninių duomenų** skyriuje aprašyti gaminiai yra sukurti laikantis toliau nurodytų reikalavimų ir standartų:

2006/42/EB, EN60745-1:2009+A11:2010, EN60745-2-6:2010.

Šie gaminiai taip pat atitinka direktyvas 2014/30/ES ir 2011/65/ES. Dėl papildomos informacijos prašome kreiptis į „DEWALT“ toliau nurodytu adresu arba žiūrėkite į vadovo pabaigoje pateiktą informaciją.

Toliau pasirašęs asmuo yra atsakingas už techninio dokumento sukūrimą ir pateikia šią deklaraciją „DEWALT“ vardu.

Markus Rempel

Projektavimo direktorius

„DEWALT“, Richard-Klinger-Straße 11,

D-65510, Idstein, Germany (Vokietija)

2016-02-06



ĮSPĖJIMAS! Norėdami sumažinti susižeidimo pavojų, perskaitykite šį vadovą.

Apibrėžtys. Saugos rekomendacijos

Toliau pateiktos apibrėžtys apibūdina kiekvieno signalinio žodelio griežtumą. Perskaitykite vadovą ir atkreipkite dėmesį į šiuos simbolius.



PAVOJUS! Nurodo tiesioginę pavojingą situaciją, kurios neišvengus bus sunkiai ar net mirtinai susižalota.



ĮSPĖJIMAS! Nurodo potencialiai pavojingą situaciją, kurios neišvengus galima sunkiai ar net mirtinai susižaloti.



ATSARGIAI! Nurodo potencialią pavojingą situaciją, kurios neišvengus galima nesunkiai arba vidutiniškai susižaloti.

PASTABA. Nurodo su susižalojimu nesusijusią praktiką, kurios neišvengus galima apgadinti turtą.



Reiškia elektros smūgio pavojų.



Reiškia gaisro pavojų.

Bendrieji įspėjimai dėl elektrinio įrankio saugos



ĮSPĖJIMAS! Perskaitykite visus su šiuo elektriniu įrankiu pateiktus saugos įspėjimus, nurodymus, iliustracijas ir specifikacijas. Jei nesivadovausite visais toliau pateiktais nurodymais, galite gauti elektros smūgį, sukelti gaisrą ir (arba) sunkiai susižeisti.

IŠSAUGOKITE VISUS ĮSPĖJIMUS IR NURODYMUS ATEIČIAI.

Terminas „elektrinis įrankis“ visuose toliau pateiktuose nurodymuose reiškia pagrindinį, jungiamą į elektros lizdą (su laidu) arba akumuliatorinį (beleidį) elektrinį įrankį.

Darbo vietos sauga

- Pasirūpinkite, kad darbo vieta būtų švari ir gerai apšviesta.** Užgriozdintos ir tamsios vietos dažnai tampa nelaimingų atsitikimų priežastimi.
- Nenaudokite elektrinių įrankių aplinkoje, kur gali kilti sproginas, pvz., kur yra liepsniųjų skysčių, dujų arba dulkių.** Elektriniai įrankiai sukelia kibirkštis, nuo kurių gali užsidegti dulkės arba garai.
- Dirbdami su elektriniu įrankiu, neleiskite artyn vaikų ir pašalinių asmenų.** Jie gali blaškyti dėmesį ir dėl to galite nesuvaldyti įrankio.

Elektros sauga

- Elektrinio įrankio kištukas privalo atitikti lizdą.** Niekada niekaip nemodifikuokite kištuko. Su žemintais elektriniais įrankiais niekada nenaudokite jokių kištukų adapterių. Nemodifikuoti, originalūs kištukai ir juos atitinkantys elektros lizdai sumažins elektros smūgio pavojų.
- Venkite sąlyčio su žemintais paviršiais, pvz., vamzdžiais, radiatoriais, viryklėmis ir šaldytuvais.** Kai kūnas žemintas, didėja elektros smūgio pavojus.
- Saugokite elektrinius įrankius nuo lietaus ir drėgmės.** Į elektrinį įrankį patekus vandens, didėja elektros smūgio pavojus.
- Saugokite kabelį.** Niekada neneškite elektrinio įrankio už kabelio, taip pat netraukite už kabelio kištuko iš lizdo. Saugokite kabelį nuo karščio, alyvos, aštrių kraštų arba judančių dalių. Pažeisti arba susinarpioję kabeliai didina elektros smūgio pavojų.
- Dirbdami su elektriniais įrankiais lauke, naudokite tam pritaikytą ilginimo kabelį.** Naudojant darbui lauke tinkamą kabelį, sumažėja elektros smūgio pavojus.
- Jei elektrinį įrankį neišvengiamai reikia naudoti drėgnoje aplinkoje, naudokite energijos šaltinį, apsaugotą liekamosios elektros srovės prietaisu (RCD).** Naudojant RCD, mažėja elektros smūgio pavojus.

Asmens sauga

- Naudodami elektrinį įrankį, būkite budrūs, stebėkite savo veiksmus ir vadovaukitės sveiku protu. Nenaudokite elektrinio įrankio pavargę arba apsvaigę nuo narkotikų, alkoholio ar vaistų.** Akimirka nukreipus dėmesį, dirbant su elektriniais įrankiais galima sunkiai susižaloti.
 - Naudokite asmenines apsaugos priemones. Visada naudokite akių apsaugos priemones. Apsauginės priemonės, pvz., dulkių kaukė, apsauginiai batai neslidžiais padais, šalmas ar ausų apsaugos, naudojamos atitinkamomis sąlygomis, mažina susižeidimo pavojų.**
 - Būkite atsargūs, kad netyčia neįjungtumėte įrankio. Prieš prijungdami įrankį prie maitinimo tinklo ir (arba) įdėdami akumuliatorių, prieš paimdami ar nešdami įrankį, visuomet patikrinkite, ar išjungtas jo jungiklis.** Nešant elektrinius įrankius uždėjęs pirštą ant jų jungiklio arba įjungiant įrankius į elektros tinklą, kai jų jungikliai yra įjungti, gali nutikti nelaimingų atsitikimų.
 - Prieš įjungdami elektrinį įrankį, nuimkite nuo jo visus reguliavimo raktus arba veržliarakčius.** Neištraukę veržliarakčio ar rakto iš besisukančios elektros įrankio dalies, rizikuojate susižeisti.
 - Nepersitempkite. Visuomet stovėkite tvirtai ir išlaikykite pusiausvyrą.** Taip galėsite geriau valdyti elektrinį įrankį netikėtose situacijose.
 - Tinkamai apsirenkite. Nedėvėkite laisvų drabužių arba papuošalų. Plaukus, drabužius ir pirštines laikykite atokiau nuo judančių dalių.** Judančios dalys gali įtraukti laisvus drabužius, papuošalus ar ilgus plaukus.
 - Jei papildomiems dulkių ištraukimo ir surinkimo įrenginiams prijungti yra numatyti prietaisai, patikrinkite, ar jie prijungti ir tinkamai naudojami.** Naudojant dulkių surinkimo įrenginius, galima sumažinti su dulkelėmis susijusius pavojus.
- #### Elektrinių įrankių naudojimas ir priežiūra
- Dirbdami įrankiu, nenaudokite jėgos. Darbui atlikti naudokite tinkamą elektrinį įrankį.** Tinkamu elektriniu įrankiu geriau ir saugiau atliksite darbą tokiu greičiu, kuriam jis yra numatytas.
 - Nenaudokite elektrinio įrankio, jei jungikliai nepavyksta jo įjungti ar išjungti.** Bet kuris elektrinis įrankis, kurio negalima valdyti jungikliu, yra pavojingas – jį privaloma pataisyti.
 - Prieš atlikdami bet kokius reguliavimo, priedų keitimo darbus arba jei ketinate įrankį sandėliuoti, ištraukite kištuką iš maitinimo tinklo lizdo ir (arba) iš elektrinio įrankio išimkite akumuliatorių.** Tokios apsauginės priemonės sumažina pavojų netyčia įjungti elektrinį įrankį.
 - Nenaudojamus elektrinius įrankius laikykite vaikams nepasiekiamoje vietoje ir neleiskite šio elektrinio įrankio naudoti žmonėms, nesusipažinusiems su įrankiu arba šiuo vadovu.** Neparengtų naudotojų rankose elektriniai įrankiai kelia pavojų.

- e) **Tinkamai prižiūrėkite elektrinius įrankius.** Patikrinkite, ar gerai sulygiuotos ir ar nesukimba judančios dalys, ar dalys nesulūžusios ir visas kitas būsenas, kurios gali turėti įtakos elektrinio įrankio naudojimui. Jei elektrinis įrankis apgadintas, prieš naudojant jį reikia sutaisyti. Dėl netinkamai prižiūrimų elektrinių įrankių įvyksta daug nelaimingų atsitikimų.
- f) **Pjovimo įrankiai turi būti aštrūs ir švarūs.** Tinkamai prižiūrėti pjovimo įrankiai aštriomis pjovimo briaunomis mažiau strigs, juos bus lengviau valdyti.
- g) **Elektrinį įrankį, priedus ir įrankio antgalius naudokite pagal šio vadovo rekomendacijas, atsižvelgdami į darbo sąlygas bei darbą, kurį reikia atlikti.** Jei elektrinį įrankį naudosite ne pagal paskirtį, gali susidaryti pavojinga situacija.

Priežiūra

- a) **Jūsų elektrinio įrankio priežiūros darbus turi atlikti tik kvalifikuotas remonto specialistas, naudodamas tik identiškas atsargines dalis.** Taip bus palaikoma elektrinio įrankio eksploatacijos sauga.

Papildoma perforatorių saugos instrukcija

- **Dėvėkite ausų apsaugas.** Triukšmas gali sukelti klausos praradimą.
- **Naudokite pagalbines, su įrankiu pateiktas rankenas.** Praradus įrankio kontrolę, galima susižeisti.
- **Atlikdami darbus, kurių metu pjovimo antgalis galėtų prisiliesti prie paslėptų laidų, laikykite elektrinį įrankį tik už izoliuotų paviršių.** Pjovimo priedui prisilietus prie laido, kuriuo teka elektros srovė, neizoliuotos metalinės elektrinio įrankio dalys gali nutrenkti operatorių.
- **Ruošinį ant stabilios platformos tvirtinkite spaustuvais arba kitais parankiais būdais.** Laikant ruošinį rankomis arba atrėmus j save, jis nėra stabilus – galite prarasti kontrolę.
- **Dėvėkite apsauginius akinius arba kitas akių apsaugas.** Smūginio gręžimo metu gali lėkti skiedros. Išsviestos dalelės gali negrįžtamai pažeisti akis. Dirbdami darbus, kurių metu kyla dulkių, dėvėkite apsauginę kaukę arba respiratorių. Daugelio darbų metu gali prireikti ausų apsaugos.
- **Visuomet tvirtai laikykite įrankį už jo rankenos.** Nebandykite naudoti šio įrankio laikydami jį viena ranka. Rekomenduojama visuomet naudoti šoninę rankeną. Jei dirbdami laikysite šį įrankį viena ranka, negalėsite jo suvaldyti. Taip pat gali būti pavojinga gręžti į kietas medžiagas, pavyzdžiui, gelžbetonį (arba kai įrankis netikėtai j jas atsitenkia). Prieš pradėdami naudoti įrankį, tvirtai priveržkite šoninę rankeną.
- **Nedirbkite šiuo įrankiu ilgai.** Veikiančio perforatoriaus sukelta vibracija gali pažeisti plaštakas ir rankas. Mūvėkite minkštesnes pirštines, kurios apsaugotų nuo vibracijos poveikio, ir dažnai darykite poilsio pertraukas.
- **Negaląskite antgalių patys.** Kaltus galąsti turėtų tik įgaliotasis specialistas. Netinkamai pagaląsti kaltai gali sužeisti.
- **Naudodami įrankį arba keisdami antgalius, mūvėkite pirštines.** Neapsaugotos metalinės įrankio dalys ir antgaliai darbo metu gali labai įkaisti. Mažos nuskilusios medžiagos dalelės gali pažeisti plikas rankas.

- **Niekada nepadėkite įrankio, kol jo antgalis visiškai nesustos.** Judantys antgaliai gali sužeisti.
- **Nedaužykite užstrigusių antgalių plaktuku, norėdami atlaisvinti juos.** Metalo dalelės arba medžiagos nuolaužos gali atskilti ir sužeisti.
- **Truputį nusidėvėjusius kaltus galima pagaląsti.**
- **Laikykite maitinimo kabelį atokiai nuo besisukančio antgalio.** Neapsukite kabelio aplink jokią savo kūno dalį. Jei elektros kabelis apsisuks aplink besisukančią antgalį, galite susižaloti ir prarasti kontrolę.



ĮSPĖJIMAS! Rekomenduojame naudoti apsauginį srovės nuotekio įtaisą, kurio liekamosios srovės stipris neviršytų 30 mA.

Liekamieji pavojai

Perforatoriai gali kelti šiuos pavojus:

- **sužeidimus paliečiant besisukančias dalis arba įkatusias įrankio dalis.**

Nepaisant atitinkamų saugos nurodymų pritaikymo ir saugos priemonių naudojimo, tam tikrų liekamųjų pavojų išvengti neįmanoma. Kyla šie pavojai:

- **klausos pablogėjimas;**
- **pavojus prispausti pirštus keičiant priedą;**
- **pavojai sveikatai, kuriuos sukelia dulksė, kylančios dirbanti su betonu ir (arba) mūru;**
- **pavojus susižeisti dėl svaidomų dalelių;**
- **pavojus nusideginti, nes darbo metu priedai labai įkaista;**
- **pavojus susižaloti ilgai naudojant įrankį.**

Elektros sauga

Elektrinis variklis skirtas tik vieno dydžio įtampai. Visuomet patikrinkite, ar elektros tinklo įtampa atitinka kategorijos plokštelyje nurodytą įtampą.



Vadovaujantis standartu EN60745, „DEWALT“ įrankyje įrengta dviguba izoliacija, todėl įžeminimo laido nereikia.

Jeigu būtų pažeistas maitinimo kabelis, jį reikia pakeisti specialiai paruoštu kabeliu, kurį galima įsigyti „DEWALT“ servise.

Maitinimo kištuko keitimas (tik Jungtinės Karalystės ir Airijos naudotojams)

Jei reikia sumontuoti naują maitinimo kištuką:

- **Saugiai išmeskite seną kištuką.**
- **Rudą laidą prijunkite prie kištuko įvado, kuriuo teka srovė.**
- **Mėlyną laidą prijunkite prie neutralaus kontakto.**



ĮSPĖJIMAS! Prie įžeminimo kontakto nieko jungti nereikia.

Vadovaukitės montavimo instrukcijomis, pateikiamomis su aukštos kokybės kištukais. Rekomenduojamas saugiklis: 13 A.

Ilginimo kabelio naudojimas

Ilginimo kabelį reikėtų naudoti tik tada, kai tai būtina. Prireikus ilginimo kabelio, naudokite tik sertifikuotą ilginimo kabelį, kurio galia atitiktų šio įrankio galią (žr. „Techniniai duomenys“).

LIETUVIŲ

Minimalus laidininko skerspjūvio plotas – 1,5 mm²; maksimalus ilgis – 30 m.

Jei naudojate kabelio ritę, visuomet iki galo išvyniokite kabelį.

Pakuotės turinys

Pakuotėje yra:

- 1 Perforatorius
 - 1 Šoninė rankena
 - 1 Naudotojo vadovas
- Patikrinkite, ar gabenimo metu įrankis, jo dalys arba priedai nebuvo sugadinti.
 - Prieš naudojimą skirkite laiko atidžiai perskaityti ir išsiaiškinti šį vadovą.

Ant įrankio esantys ženklai

Ant įrankio rasite pavaizduotas šias piktogramas:



Prieš naudodami perskaitykite naudotojo vadovą.



Dėvėkite ausų apsaugas.



Dėvėkite akių apsaugas.

Datos kodo vieta (A pav.)

Datos kodas **10**, kuriame nurodyti ir pagaminimo metai, yra pažymėtas ant korpuso.

Pavyzdys:

2017 XX XX

Pagaminimo metai

Aprašymas (A pav.)



ĮSPĖJIMAS! Niekada nemodifikuokite elektrinio įrankio arba kurios nors jo dalies. Kitaip galite patirti turtinę žalą arba susižaloti.

- 1 Gaidukas
- 2 Šoninė rankena
- 3 Priekinis cilindras (žiedas)
- 4 Režimo rinkiklio ratukas
- 5 Režimo rinkiklio atleidimo mygtukas
- 6 Pagrindinė rankena
- 7 Antgalių laikiklis
- 8 Mova

Naudojimo paskirtis

Šis perforatorius skirtas profesionalų sukamojo gręžimo, kalimo kaltu ir nukalimo darbams.

NENAUDOKITE drėgnomis oro sąlygomis, šalia liepsniųjų skysčių ar dujų.

Šis perforatorius yra profesionalų elektrinis įrankis.

NELEISKITE vaikams liesti šio įrankio. Jei šį įrankį naudoja nepatyrę operatoriai, juos reikia prižiūrėti.

- **Maži vaikai ir ligoti žmonės.** Šiuo prietaisu be priežiūros negalima naudotis mažiems vaikams arba ligotiems asmenims.
- Šis įrankis neskirtas naudoti menkesnių fizinių, jutiminių ar protinių gebėjimų asmenims (įskaitant vaikus) arba asmenims, kuriems trūksta patirties ir žinių, nebent juos prižiūrėtų už jų saugą atsakingas asmuo. Vaikų negalima palikti vienų su šiuo gaminio.

Aktyvi vibracijos kontrolė

Norėdami geriausiai kontroliuoti vibraciją, laikykite įrankį kaip aprašyta skirsnyje **Tinkama rankų padėtis**.

Aktyvios vibracijos valdiklis neutralizuoja reakcinę vibraciją, kurią sukelia smūginis mechanizmas. Jis mažina plaštakos ir rankos vibraciją, todėl įrankį galima patogiau ir ilgiau naudoti, o taip pat pailgėja ir įrenginio eksploatacija.

Perforatorių reikia spausti tik tiek, kad įsijungtų aktyvios vibracijos valdiklis. Spaudžiant per smarkiai, įrankis greičiau negręš ir nekals, be to, neįsijungs aktyvios vibracijos valdiklis.

SURINKIMAS IR REGULIAVIMAS



ĮSPĖJIMAS! Norėdami sumažinti sunkių susižeidimų pavojų, prieš atlikdami bet kokius įtaisų ar priedų reguliavimo ar išmontavimo / sumontavimo darbus, išjunkite įrankį ir atjunkite jį nuo maitinimo šaltinio.

Gaidukas būtina turi būti ĮSUNGIMO padėtyje. Netyčia įjungus galima susižeisti.

Šoninė rankena (A–B pav.)



ĮSPĖJIMAS! Norėdami sumažinti pavojų susižeisti, **VISADA** dirbkite įrankiu su tinkamai sumontuota šonine rankena. Priešingu atveju dirbant įrankiu šoninė rankena gali nuslysti ir prarasite įrankio kontrolę. Siekdami užtikrinti maksimalią kontrolę, laikykite įrankį abiem rankom.

Šoninė rankena **2** pritvirtinama prie pavarų korpuso priekio, ją galima pasukti 360° kampu, kad tiktų ir dešiniarankiams, ir kairiarankiams.

Tiesiosios šoninės rankenos montavimas (B pav.)

- 1 Išplėskite žiedinę šoninės rankenos **2** angą, pasukdami prieš laikrodžio rodyklę.
- 2 Sumontuokite mazgą ant įrankio, prakišdami priekinę dalį pro plieninį žiedą **9**, antgalio laikiklį ir movą bei prijungdami prie žiedo **3**.
- 3 Pasukite šoninės rankenos mazgą į norimą padėtį. Siekiant užtikrinti optimalią kontrolę, smūginiam gręžimui sunkiu grąžtu šoninės rankenos mazgą rekomenduojame montuoti maždaug 20° kampu įrankio atžvilgiu.
- 4 Užrakinkite šoninės rankenos mazgą, gerai prisukdami rankeną **2** pagal laikrodžio rodyklę, kad mazgas nesisuktų.

Antgalis ir antgalio laikiklis



ĮSPĖJIMAS! Pavojus nusideginti. Keisdami antgalius **VISADA** mūvėkite pirštines. Neapsaugotos metalinės įrankio dalys ir antgaliai darbo metu gali labai įkaisti. Mažos nuskilusios medžiagos dalelės gali pažeisti plikas rankas.

! ISPĖJIMAS! Nebandykite įtvirtinti arba atlaisvinti grąžtų (ar kokių nors kitų priedų) laikydami už priekinės griebtuvu dalies ir jungdami įrankį. Taip galite sugadinti griebtuvą ir susižaloti patys.

Prie perforatoriaus galima pritvirtinti įvairius kaltus, atsižvelgiant į norimą darbų pobūdį. **Naudokite tik aštrius gręžimo antgalius.**

SDS antgalių įdėjimas ir išėmimas (C pav.)

1. Atitraukite užrakinimo movą **8** ir įkiškite antgalio kotą. Antgalio kotas turi būti švarus.
2. Truputį pasukite antgalį, kad mova spragtelėtų reikiamoje vietoje.
3. Užtikrinkite, kad antgalis būtų tinkamai sujungtas.
PASTABA. Tinkamai sujungtas antgalis turi judėti kelis centimetrus antgalio laikiklyje **7** viduriu ir išorėn.

Norėdami ištraukti antgalį, atitraukite užrakinimo movą ir ištraukite antgalį.

NAUDOJIMAS

Naudojimo instrukcijos

- ! ISPĖJIMAS!** Visuomet laikykitės saugos nurodymų ir taisyklių.
- ! ISPĖJIMAS!** Norėdami sumažinti sunkių susižeidimų pavojų, prieš atlikdami bet kokius įtaisų ar priedų reguliavimo ar išmontavimo / sumontavimo darbus, išjunkite įrankį ir atjunkite jį nuo maitinimo šaltinio. Gaidukas būtinai turi būti išJUNGIMO padėtyje. Netyčia įjungus galima susižeisti.

Tinkama rankų padėtis (D pav.)

- ! ISPĖJIMAS!** Siekdami sumažinti sunkaus susižeidimo pavojų, **BŪTINAI** laikykite rankas tinkamoje padėtyje, kaip parodyta.
- ! ISPĖJIMAS!** Siekdami sumažinti sunkaus susižeidimo pavojų, **BŪTINAI** tvirtai laikykite įrankį, kad atlaikytumėte staigią reakciją.

Tinkama rankų padėtis: viena ranka turi būti ant sumontuotos šoninės rankenos, o kita ranka – ant pagrindinės rankenos.

Perkrovos sankaba

Įstrigus gręžimo antgaliai, perkrovos sankaba sustabdo jo sukį. Dėl atatrakos jėgų būtinai laikykite įrankį abiem rankomis ir stovėkite tvirtai. Po perkrovos pakeiskite arba nuspauskite gaiduką, kad vėl įjungtumėte pavarą.

Mechaninė sankaba

Šie įrankiai yra su mechanine sankaba. Suveikus sankabai, girdimas traškėjimas ir padidėja vibracija.




- ! ISPĖJIMAS!** Perkrovos atveju gręžtuvas gali išsijungti ir staigiai pasisukti. Visuomet būkite pasirėngę išsijungimui. Tvirtai laikykite įrankį, kad suvaldytumėte sukamuosius judesius ir išvengtumėte traumas.

Veikimo režimai (E pav.)

- ! ISPĖJIMAS!** Nekeiskite veikimo režimo, kai įrankis veikia.

! ATSARGIAI! Niekada nenaudokite rotacinio gręžimo arba rotacinio kalimo režimo, kai antgalio laikiklyje įstatytas kaltas. Kitaip galite susižaloti ir apgadinti įrankį.

Šis įrankis yra su režimo rinkiklio ratuku **4**, kurį naudojant galima pasirinkti norimam veiksmui tinkamą režimą.

Simbolis	Režimas	Naudojimo sritis
	Rotacinis gręžimas	Sausasis gręžimas deimantiniais antgaliais
	Rotacinis kalimas	Betono arba mūro gręžimas
	Tik kalimas	Lengvas daužymas

Kaip pasirinkti veikimo režimą:

1. Nuspauskite režimo rinkiklio atleidimo mygtuką **5**.
2. Sukite režimo rinkiklio ratuką, kol rodyklė bus nukreipta į norimą režimą atitinkantį simbolį.

PASTABA. Režimo rinkiklio ratuko **4** rodyklė turi būti nuolat nukreipta į režimo simbolį. Nustačius tarpinę padėtį, įrankis neveiks. Siekiant sulgyuoti krumpliaračius, pakeitus „tik kalimo“ režimą į „sukimo“ režimus, gali tekti leisti, kad variklis trumpai paveiktų be apkrovos.

Darbo atlikimas (A, E pav.)

- ! ISPĖJIMAS!** Prieš pakeisdami sukimosi kryptį, būtinai palaukite, kol variklis visiškai sustos.
1. Pasirinkite ir sumontuokite ant įrankio tinkamą griebtuvą, adapterį ir (arba) antgalį. Žr. **Antgalis ir antgalio laikiklis.**
 2. Naudodami režimo rinkiklio ratuką **4**, pasirinkite norimam veiksmui tinkamą režimą. Žr. **Veikimo režimai.**
 3. Tinkamai nustatykite šoninę rankeną **2**.
 4. Norimoje vietoje uždėkite antgalį / kaltą.
 5. Paspauskite gaiduką **1**.
 6. Norėdami sustabdyti perforatorių, atleiskite jungiklį.

Įrankio naudojimo rekomendacijos

- Gręždami visada spauskite antgalį tiesiai, tačiau ne per stipriai, kad neužgestų variklis ar nepakryptų antgalis. Sklandus ir tolygus medžiagos srautas rodo, kad gręžimo sparta tinkama.
- Perforatorių galima naudoti sausojo deimantinio gręžimo būdu mūre gręžti iki 100 mm skersmens skylės. Jei norite mūre gręžti didesnio skersmens skylės arba gręžti įprastines didelio skersmens skylės mūre ir betone, rekomenduojama naudoti specialų grąžtą su skirtine deimantine karūnėle. Laikykites karūnėlių gamintojų rekomendacijų dėl priedo naudojimo. **PASTABA.** Karūnėles visada naudokite su integruotomis centrinio grąžto sistemomis ir užtikrinkite, kad perforatoriaus apsakos neviršytų maksimalių vardinųjų deimantinės karūnėlės apsakų.
 - Įkiškite centrinį grąžtą į jo laikiklį antgalio su karūnėle centre.
 - Nuimkite įrenginį ir atjunkite jį nuo maitinimo.

- Nuimkite centrinį grąžtą nuo jo laikiklio.
- Prijunkite įrenginį prie maitinimo šaltinio ir įkiškite antgalį su karūnėle į ruošinį.

**ĮSPĖJIMAS!**

- Šio įrankio nenaudokite lengvai užsidegantiems arba sprogiems skysčiams maišyti arba pumpuoti (benzinui, alkoholiui ir pan.).
- Nemaišykite ir neplakite juo atitinkamai paženklintų liepsnių skysčių.

Gaminuose ir akumuliatoriuose yra medžiagų, kurias galima pakartotinai panaudoti arba perdirbti: taip sumažinsite aplinkos taršą ir naujų žaliavų poreikį. Priduokite elektrinius prietaisus ir akumuliatorius perdirbti, laikydamiesi vietinių reglamentų. Daugiau informacijos rasite tinklavietėje www.2helpU.com.

TECHNINĖ PRIEŽIŪRA

Šis „DEWALT“ elektrinis įrankis skirtas ilgalaikiam darbui, prireikiant minimalios techninės priežiūros. Įrankis veiks kokybiškai ir ilgai, jei jį tinkamai prižiūrėsite ir reguliariai valysite.



ĮSPĖJIMAS! Norėdami sumažinti sunkių susižeidimų pavojų, prieš atlikdami bet kokius įtaisų ar priedų reguliavimo ar išmontavimo / sumontavimo darbus, išjunkite įrankį ir atjunkite jį nuo maitinimo šaltinio.

Gaidukas būtinai turi būti IŠJUNGIMO padėtyje. Netyčia įjungus galima susižeisti.

**Tepimas**

Jūsų elektrinio įrankio papildomai tepti nereikia.

**Valymas**

ĮSPĖJIMAS! Kai tik pastebėsite, kad pagrindiniame korpuse arba aplink ventilacijos angas susikaupė purvo ar dulkių, išpūskite jas sausu oru. Atlikdami šį darbą, dėvėkite apbruotą akių apsaugą ir dulkių kaukę.



ĮSPĖJIMAS! Nemetaliųjų įrankio dalių niekada nevalykite tirpikliais arba kitais stipriais chemikalais. Šie chemikalai gali susilpninti šioms dalims gaminti panaudotas medžiagas. Naudokite tik švelniu muilinu vandeniui sudrėkintą šluostę. Saugokite įrankį nuo bet kokių skysčių: niekada neparandinkite jokios šio įrankio dalies į skystį.

Pasirinktiniai priedai

ĮSPĖJIMAS! Kadangi su šiuo gaminiu nebuvo bandomi kiti nei „DEWALT“ priedai, juos su šiuo įrankiu naudoti pavojinga. Siekiant sumažinti sužeidimo pavojų, su šiuo gaminiu rekomenduojama naudoti tik „DEWALT“ priedus.

Galima pasirinkti įvairių tipų „SDS Max“ antgalius ir kaltus. Priedus ir papildomai naudojamus įtaisus reikia reguliariai tepti aplink „SDS-Max“ tvirtinimo vietą.

Dėl papildomos informacijos apie tinkamus priedus kreipkitės į savo vietos įgaliotąjį atstovą.

Aplinkosauga

Atskiras surinkimas. Šiuo simboliu pažymėtų gaminių ir akumuliatorių negalima išmesti kartu su kitomis buitinėmis atliekomis.

LIELAS NOSLODZES PERFORATORS

D25481

Apšveicam!

Jūs izvēlējāties DEWALT instrumentu. DEWALT ir viens no uzticamākajiem profesionālu elektroinstrumentu lietotāju partneriem, jo tam ir ilggadīga pieredze instrumentu izveidē un novatorismā.

Tehniskie dati

		D25481
Spriegums	V _{AC}	230
(tikai Apvienotajai Karalistei un Īrijai)	V _{AC}	230/115
Veids		1
Frekvence	Hz	50
Ieejas jauda	W	1050
Tukšgaitas ātrums	apgr./min	540
Tukšgaitas triecieni minūtē	triecieni/min	3150
Viena trieciena enerģija (EPTA 05/2009)	J	6,1
Optimālais uršanas diapazons betonā	mm	16-30
Maksimālais kroņuršanas diapazons betonā	mm	45-100
Maksimālais uršanas diapazons betonā	mm	40
Uzgaļa turētājs		SDS MAX
Uznavas diametrs	mm	76
Svars	kg	5,9

Trokšņa un vibrāciju kopējā vērtība (trīs asu vektoru summa) saskaņā ar EN60745-2-6:

L _{PA} (skaņas emisijas spiediena līmenis)	dB(A)	96
L _{WA} (skaņas jaudas līmenis)	dB(A)	107
K (neprecizitāte norādītajam skaņas līmenim)	dB(A)	3

Uršana betonā

Vibrāciju emisijas vērtība a _{h,HD} =	m/s ²	9,4
Neprecizitāte K =	m/s ²	1,5

Kaļšana

Vibrāciju emisijas vērtība a _{h,CHeq} =	m/s ²	8,4
Neprecizitāte K =	m/s ²	1,5

Uršana metālā

Vibrāciju emisijas vērtība a _{h,D} =	m/s ²	<2,5
Neprecizitāte K =	m/s ²	1,5

Šajā informācijas lapā norādītā vibrāciju emisijas vērtība ir izmērīta saskaņā ar standarta pārbaudes metodi, kas norādīta EN60745, un to var izmantot viena instrumenta salīdzināšanai ar citu. Šo vērtību var izmantot, lai iepriekš novērtētu iedarbību.

⚠ BRĪDINĀJUMS! Deklarētā vibrāciju emisijas vērtība attiecas uz instrumenta galveno paredzēto lietošanu. Tomēr vibrāciju emisija var atšķirties atkarībā no tā, kādiem darbiem instrumentu lieto, kādus piederumus tam uzstāda vai cik labi veic tā apkopi. Šādos gadījumos var ievērojami palielināties iedarbības līmenis visā darba laikā.

Novērtējot vibrāciju iedarbības līmeni, līdztekus darba režīmam jāņem vērā arī tas laiks, kad instruments ir izslēgts vai darbojas tukšgaitā. Šādos gadījumos var ievērojami samazināties iedarbības līmenis visā darba laikā.

Nosakiet arī citus drošības pasākumus, lai aizsargātu operatoru no vibrācijas iedarbības, piemēram, jāveic instrumentu un piederumu apkope, jā rūpējas, lai rokas būtu siltas, jāorganizē darba gaita.

EK atbilstības deklarācija

Mašīnu direktīva



LIELAS NOSLODZES PERFORATORS

D25481

DEWALT apliecina, ka izstrādājumi, kas aprakstīti *tehniskajos datos*, atbilst šādiem dokumentiem:

2006/42/EK, EN60745-1:2009+A11:2010, EN60745-2-6:2010.

Šie izstrādājumi atbilst arī Direktīvām 2014/30/ES un 2011/65/ES. Lai iegūtu sīkāku informāciju, lūdzu, sazinieties ar DEWALT turpmāk minētajā adresē vai skatiet rokasgrāmatas pēdējo vāku. Persona, kas šeit parakstījusies, atbild par tehnisko datu sagatavošanu un DEWALT vārdā izstrādā šo apliecinājumu.

Markus Rompel

Inženiertehniskās nodaļas priekšsēdētājs

DEWALT, Richard-Klinger-Straße 11,

D-65510, Idstein, Vācija

06.02.2016.



BRĪDINĀJUMS! Lai mazinātu ievainojumu risku, izlasiet lietošanas rokasgrāmatu.

Definīcijas

Ieteikumi par drošību

Turpmāk redzamajās definīcijās izskaidrota signālvārdu nopietnības pakāpe. Lūdzu, izlasiet šo rokasgrāmatu un pievērsiet uzmanību šiem apzīmējumiem.



BĪSTAMI! Norāda draudošu bīstamu situāciju, kuras rezultātā, ja to nenovērš, **iestājas nāve vai tiek gūti smagi ievainojumi**.



BRĪDINĀJUMS! Norāda iespējami bīstamu situāciju, kuras rezultātā, ja to nenovērš, **var iestāties nāve vai gūt smagus ievainojumus**.



LATVIEŠU



UZMANĪBU! Norāda iespējami bīstamu situāciju, kuras rezultātā, ja to nenovērš, **var gūt nelielus vai vidēji smagus ievainojumus.**

IEVĒRĪBA! Norāda situāciju, kuras rezultātā **negūst ievainojumus, bet, ja to nenovērš, var sabojāt ipašumu.**



Apzīmē elektriskās strāvas trieciena risku.



Apzīmē ugunsgrēka risku.

Vispārīgi elektroinstrumenta drošības brīdinājumi



BRĪDINĀJUMS! Izlasiet visus drošības brīdinājumus, norādījumus, ilustrācijas un tehniskos datus, kas atrodas elektroinstrumenta komplektācijā. Ja netiek ievēroti visi turpmāk redzamie norādījumi, var saņemt elektriskās strāvas triecienu, izraisīt ugunsgrēku un/vai gūt smagu ievainojumu.

SAGLABĀJIET VISUS BRĪDINĀJUMUS UN NORĀDĪJUMUS TURPMĀKĀM UZZIŅĀM.

Termins „elektroinstruments”, kas redzams brīdinājumos, attiecas uz šo elektroinstrumentu (ar vadu), ko darbina ar elektrības palīdzību, vai ar akumulatoru darbināmu elektroinstrumentu (bez vada).

Darba zonas drošība

- Rūpējieties, lai darba zona būtu tīra un labi apgaismota.** Nesakārtotā un vāji apgaismotā darba zonā iespējams izraisīt negadījumus.
- Elektroinstrumentus nedrīkst darbināt sprādzienbīstamā vidē, piemēram, viegli uzliesmojošu šķidrumu, gāzu vai putekļu tuvumā.** Elektroinstrumenti rada dzirksteles, kas var aizdedzināt putekļus vai izgarojumu tvaikus.
- Strādājot ar elektroinstrumentu, neļaujiet tuvumā atrasties bērniem un nepiederošām personām.** Novēršot uzmanību, jūs varat zaudēt kontroli pār instrumentu.

Elektrodrošība

- Elektroinstrumenta kontaktdakšai jāatbilst kontaktlīgzdai. Kontaktdakšu nekādā gadījumā nedrīkst pārveidot. Iezemētiem elektroinstrumentiem nedrīkst izmantot pārejas kontaktdakšas.** Nepārveidotas kontaktdakšas un piemērotas kontaktlīgzdas rada mazāku elektriskās strāvas trieciena risku.
- Nepieskarieties iezemētām virsmām, piemēram, caurulēm, radiatoriem, plītim un ledusskapjiem.** Ja jūsu ķermenis ir iezemēts, pastāv lielāks elektriskās strāvas trieciena risks.
- Elektroinstrumentus nedrīkst pakļaut lietus vai mitru laika apstākļu iedarbībai.** Ja elektroinstrumentā iekļūst ūdens, palielinās elektriskās strāvas trieciena risks.
- Lietojiet vadu pareizi. Nekad nepārnēsājiet, nevelciet vai neatvienojiet elektroinstrumentu no kontaktlīgzdas, turot to aiz vada. Netuviniet**

vadu karstuma avotiem, eļļai, asām šķautnēm vai kustīgām detaļām. Ja vads ir bojāts vai sapinies, pastāv lielāks elektriskās strāvas trieciena risks.

- Strādājot ar elektroinstrumentu ārpus telpām, izmantojiet tādu pagarinājuma vadu, kas paredzēts lietošanai ārpus telpām, pastāv mazāks elektriskās strāvas trieciena risks.**
- Ja elektroinstrumentu nākas ekspluatēt mitrā vidē, ierīkojiet elektrobarošanu ar noplūdstrāvas aizsargierīci.** Lietojot noplūdstrāvas aizsargierīci, mazinās elektriskās strāvas trieciena risks.

Personīgā drošība

- Elektroinstrumenta lietošanas laikā esat uzmanīgs, skatieties, ko jūs darāt, rīkojieties saprātīgi. Nelietojiet elektroinstrumentu, ja esat noguris vai atrodaties narkotiku, alkohola vai medikamentu ietekmē.** Pat viens mirklis neuzmanības elektroinstrumentu ekspluatācijas laikā var izraisīt smagus ievainojumus.
- Lietojiet personīgo aizsargaprīkojumu. Vienmēr valkājiet acu aizsargus.** Attiecīgos apstākļos lietojot aizsargaprīkojumu, piemēram, putekļu masku, aizsargapavus ar neslidošu zoli, aizsargķiveri vai ausu aizsargus, samazinās risks gūt ievainojumus.
- Nepieļaujiet nejausu iedarbināšanu. Pirms instrumenta pievienošanas kontaktlīgzdai un/vai akumulatora pievienošanas, instrumenta pacelšanas vai pārnēsāšanas pārbaudiet, vai slēdzis ir izslēgtā pozīcijā.** Ja elektroinstrumentu pārnēsājāt, turot pirkstu uz slēdža, vai ja kontaktlīgzdai pievienojat elektroinstrumentu ar ieslēgtu slēdzi, var rasties negadījumi.
- Pirms elektroinstrumenta ieslēgšanas noņemiet no tā visas regulēšanas atslēgas vai uzgriežņu atslēgas.** Ja elektroinstrumenta rotējošajai daļai ir piestiprināta uzgriežņu atslēga vai regulēšanas atslēga, var gūt ievainojumus.
- Nesniedzieties pārāk tālu. Vienmēr cieši stāviet uz piemērota atbalsta un saglabāiet līdzsvaru.** Tādējādi neparedzētās situācijās daudz labāk varat saglabāt kontroli pār elektroinstrumentu.
- Valkājiet piemērotu apģērbu. Nevalkājiet pārāk brīvu apģērbu vai rotaslietas. Netuviniet matus, apģērbu un cimdus kustīgām detaļām.** Brīvs apģērbs, rotaslietas vai gari mati var ieķerties kustīgajās detaļās.
- Ja instrumentam ir paredzēts pievienot putekļu atsūkšanas un savākšanas ierīci, obligāti tās pievienojiet un ekspluatējiet pareizi.** Lietojot putekļu savākšanas ierīci, var mazināt putekļu kaitīgo ietekmi.

Elektroinstrumenta ekspluatācija un apkope

- Nelietojiet elektroinstrumentu ar spēku. Izmantojiet konkrētām gadījumam piemērotu elektroinstrumentu.** Ar pareizi izvēlētu elektroinstrumentu tā efektivitātes robežās paveiksiet darbu daudz labāk un drošāk.



- b) **Neekspluatējiet elektroinstrumentu, ja to ar slēdzi nevar ne ieslēgt, ne izslēgt.** Ja elektroinstrumentu nav iespējams kontrolēt ar slēdža palīdzību, tas ir bīstams un ir jāsalabo.
- c) **Pirms elektroinstrumentu regulēšanas, piederumu nomaiņai vai novietošanas glabāšanā atvienojiet kontaktakšus no barošanas avota un/ vai no elektroinstrumenta izņemiet akumulatoru.** Šādu profilaktisku drošības pasākumu rezultātā mazinās nejaūšas elektroinstrumenta iedarbināšanas risks.
- d) **Glabājiet elektroinstrumentus, kas netiek darbināti, bērniem nepieejamā vietā un neatļaujiet to ekspluatēt personām, kas nav apmācītas to lietošanā vai nepārzina šos noteikumus.** Elektroinstrumenti ir bīstami, ja tos ekspluatē neapmācītas personas.
- e) **Veiciet elektroinstrumenta apkopi. Pārbaudiet, vai kustīgās detaļas ir pareizi savienotas un nostiprinātas, vai detaļas nav bojātas, kā arī vai nav kāds cits apstāklis, kas varētu ietekmēt elektroinstrumenta darbību. Ja elektroinstrumenti ir bojāti, pirms ekspluatācijas tas ir jāsalabo.** Daudzu negadījumu cēlonis ir tādi elektroinstrumenti, kam nav veikta pienācīga apkope.
- f) **Regulāri uzasiniet un tīriet griezējinstrumentus.** Ja griezējinstrumentiem ir veikta pienācīga apkope un tie ir uzasināti, pastāv mazāks to iestrēgšanas risks, un tos ir vieglāk vadīt.
- g) **Elektroinstrumentu, tā piederumus, detaļas u.c. ekspluatējiet saskaņā ar šiem noteikumiem, ņemot vērā darba apstākļus un veicamā darba specifiku.** Lietojot elektroinstrumentu tam neparedzētiem mērķiem, var rasties bīstama situācija.

Apkalpošana

- a) **Uzticiet sava elektroinstrumenta apkalpošanu kvalificētam remontstrādniekam, lietojot tikai identiskas rezerves daļas.** Tādējādi tiek saglabāta elektroinstrumenta drošība.

Papildu drošības norādījumi perforatoriem

- **Valkājiet ausu aizsargus.** Trokšņa iedarbībā varat zaudēt dzirdi.
- **Lietojiet paligrokturus, kas iekļauti instrumenta komplektā.** Zaudējot kontroli pār instrumentu, var gūt ievainojumus.
- **Turiet elektroinstrumentu pie izolētā roktura, ja griezējinstrumenti darba laikā var saskarties ar apslēptu elektroinstalāciju vai ar savu vadu.** Ja griezējinstrumenti saskaras ar vadiem, kuros ir strāva, visas instrumenta ārējās metāla virsmas vada strāvu un rada elektriskās strāvas trieciena risku.
- Izmantojiet spaiļes vai kādā citā praktiskā veidā nostipriniet un atbalstiet apstrādājamo materiālu uz stabilas platformas. Turot materiālu ar roku vai pie sava ķermeņa, t.i., nestabilā stāvoklī, jūs varat zaudēt kontroli pār to.
- Valkājiet aizsargbrilles vai citus acu aizsarglīdzekļus. Tricienurbšanas darba laikā lido skaidas. Lidojošās daļiņas var

iekļūt acīs un neatgriezeniski sabojāt redzi. Ja darba laikā rodas putekļi, valkājiet putekļu masku vai respiratoru. Veicot praktiski jebkuru darbu, jāvalkā ausu aizsarglīdzekļi.

- Vienmēr cieši turiet instrumentu. Šo instrumentu drīkst darbināt, tikai turot to ar abām rokām. Ieteicams vienmēr izmantot sānu rokturi. Ja darba laikā to turēsiet tikai ar vienu roku, zaudēsiet tā kontroli. Bīstamas situācijas var rasties arī, caurkaļot cietus materiālus, piemēram, armatūras stieņus, vai instrumentam pret tādiem atduroties. Pirms darba cieši piestipriniet sānu rokturi.
- Šo instrumentu nedrīkst darbināt ļoti ilgi bez apstājas. Vibrācija, kas rodas, šim instrumentam darbojoties, var kaitēt plaukstām un rokām. Lai mazinātu vibrācijas ietekmi, valkājiet cimdus un bieži atpūties, ierobežojot darba ilgumu.
- Papildpiederumus nedrīkst labot pašu spēkiem. Kalts ir jāsalabo kvalificētam speciālistam. Nepareizi salaboti kalni var izraisīt ievainojumus.
- Ekspluatējot instrumentu vai mainot uzgaļus, vienmēr jāvalkā cimdi. Instrumenta un uzgaļu atklātās metāla detaļas darba laikā var kļūt ļoti karstas. Sikas materiāla atlūzās var ievainot kailas rokas.
- Elektroinstrumentu nedrīkst nolikt malā, līdz uzgalis nav pilnībā pārstājis darboties. Rotējoši uzgaļi var izraisīt ievainojumus.
- Iestrēgušus uzgaļus nedrīkst daudz ar āmuru, lai tos atbrīvotu. Tādējādi var atdalīties metāla vai materiāla skaidas un ievainot jūs.
- Mazliet nodilušus kaltus drīkst uzasināt ar slīpēšanas palīdzību.
- Rūpējieties, lai vads neatrastos rotējošā uzgaļa tuvumā. Barošanas vadu nedrīkst aptīt apkārt ķermenim. Ja barošanas vads ir aptinies apkārt rotējošajam uzgalim, varat gūt ievainojumus un zaudēt kontroli pār instrumentu.

BRĪDINĀJUMS! Ieteicams lietot noplūdstrāvas aizsargierīci ar strāvas atslēgšanas funkciju, kam nominālā noplūdstrāva nepārsniedz 30 mA.

Atlikušie riski

Lietojot perforatorus, parasti pastāv arī šādi riski:

- ievainojumi, kas radušies, pieskaroties instrumenta rotējošām vai karstajām detaļām.
- Lai arī tiek ievēroti attiecīgjie drošības norādījumi un tiek uzstādītas drošības ierīces, dažus atlikušos riskus nav iespējams novērst. Tie ir šādi:
 - dzirdes pasliktināšanās;
 - pirkstu saspišanas risks, mainot instrumenta piederumus;
 - kaitējums veselībai, ko izraisa putekļu ieelpošana, kas rodas, apstrādājot betonu un/vai mūrī;
 - ievainojuma risks lidojošu daļiņu dēļ;
 - risks gūt apdegumus no piederumiem, kas darba laikā kļūst karsti;
 - ievainojuma risks ilgstoša darba ilguma dēļ.

Elektrodrošība

Elektrodzinējs ir paredzēts tikai vienam noteiktam spriegumam. Pārbaudiet, vai barošanas avota spriegums atbilst kategorijas plāksnītē norādītajam spriegumam.

LATVIEŠU



Šim DEWALT instrumentam ir dubulta izolācija atbilstoši EN60745, tāpēc nav jālieto iezemēts vads.

Ja barošanas vads ir bojāts, tas ir jānomaina pret īpaši sagatavotu vadu, kas pieejams DEWALT remonta darbnīcās.

Barošanas vada kontaktdakšas nomainīšana (tikai Apvienotajai Karalistei un Īrijai)

Ja ir jāuzstāda jauna barošanas vada kontaktdakša:

- *nekaitīgā veidā atbrīvojieties no nederīgās kontaktdakšas;*
- *pievienojiet brūno vadu pie kontaktdakšas fāzes spaiļes;*
- *pievienojiet zilo vadu pie neitrālās spaiļes.*



BRĪDINĀJUMS! Vadus nedrīkst pievienot pie zemējuma spaiļes.

Ievērojiet uzstādīšanas norādījumus, kas ietilpst labas kvalitātes kontaktdakšu komplektācijā. Ieteicamais drošinātājs: 13 A.

Pagarinājuma vada lietošana

Pagarinājuma vadu nevajadzētu lietot, ja vien bez tā nekādi nevar iztikt. Izmantojiet atzītus pagarinājuma vadus, kas atbilst lādētāja ieejas jaudai (sk. **tehniskos datus**). Minimālais vadītāja izmērs ir 1,5 mm²; maksimālais garums ir 30 m.

Ja lietojat kabeļa rulli, vienmēr notiniet vadu no tā pilnībā nost.

Iepakojuma saturs

Iepakojumā ietilpst:

- 1 Perforators
 - 1 Sānu rokturis
 - 1 Lietošanas rokasgrāmata
- *Pārbaidiet, vai pārvadāšanas laikā nav bojāts instruments, tā detaļas vai piederumi.*
 - *Pirms ekspluatācijas veliet laiku tam, lai pilnībā izlasītu un izprastu šo rokasgrāmatu.*

Apzīmējumi uz instrumenta

Uz instrumenta ir attēlotas šādas piktogrammas:



Pirms ekspluatācijas izlasiet lietošanas rokasgrāmatu.



Valkājiet ausu aizsargus.



Valkājiet acu aizsargus.

Datuma koda novietojums (A. att.)

Datuma kods **10**, kurā ir norādīts arī ražošanas gads, ir nodrukāts uz korpusa.

Piemērs:

2017 XX XX
Ražošanas gads

Apraksts (A. att.)



BRĪDINĀJUMS! Elektroinstrumentu vai tā daļas nedrīkst pārveidot. Tā var izraisīt bojājumus vai ievainojumus.

- 1 Slēdža mēlīte
- 2 Sānu rokturis
- 3 Priekšējā gredzenveida uzmvava
- 4 Režīma izvēles rīpa
- 5 Režīma izvēles atlaišanas poga
- 6 Galvenais rokturis
- 7 Uzgaļa turētājs
- 8 Bloķēšanas uzmvava

Paredzētā lietošana

Šis perforators ir paredzēts profesionāliem perforēšanas, kalšanas un atskaldīšanas darbiem.

NELIETOJĪET to mitros apstākļos vai viegli uzliesmojošu šķidrumu un gāzu klātbūtnē.

Šis perforators ir profesionālai lietošanai paredzēts elektroinstrumentu.

NEĻAUJĪET bērniem aiztikt instrumentu. Ja šo instrumentu ekspluatē nepieredzējuši operatori, viņi ir jāuzrauga.

- **Mazi bērni un nespēcīgas personas.** Šo instrumentu nav paredzēts lietot maziem bērniem vai nespēcīgām personām bez uzraudzības.
- Šo instrumentu nav paredzēts ekspluatēt personām (tostarp bērniem), kam ir ierobežotas fiziskās, sensorās vai psihiskās spējas vai trūkst pieredzes un zināšanu, ja vien tās neuzrauga persona, kas atbild par viņu drošību. Bērņus nedrīkst atstāt bez uzraudzības ar instrumentu.

Aktīva vibrāciju kontrole

Lai vislabāk kontrolētu vibrāciju, turiet instrumentu tā, kā aprakstīts sadaļā **Pareizs rokas novietojums**.

Aktīvā vibrāciju kontrole neitralizē triecienmehānisma radīto atsitienu vibrāciju. Mazinot plaukstas un rokas vibrāciju, tā nodrošina daudz ērtāku darbu ilgstošā laikposmā un papildzina ierīces ekspluatācijas laiku.

Instrumentam ir vajadzīgs uzspiest tikai tik daudz, lai sāktu darboties aktīvā vibrāciju kontrole. Spiežot pārmērīgi daudz, instruments neurbis vai nekals ātrāk, turklāt nesāks darboties aktīvā vibrāciju kontrole.

SALIKŠANA UN REGULĒŠANA



BRĪDINĀJUMS! Lai mazinātu smaga ievainojuma risku, pirms regulēšanas vai pierīču/piederumu uzstādīšanas un noņemšanas izslēdziet instrumentu un atvienojiet to no barošanas avota. Slēdzim jāatrodas izslēgtā pozīcijā. Instrumentam nejausi sākot darboties, var gūt ievainojumus.

Sānu rokturis (A., B. att.)



BRĪDINĀJUMS! Lai mazinātu ievainojuma risku, instrumentu drīkst darbināt **TIKAI TAD**, ja tā sānu rokturis ir uzstādīts pareizi. Ja šādi nerīkosieties, sānu rokturis darba laikā var izslīdēt, un rezultātā jūs zaudēsiet kontroli pār instrumentu. Lai maksimāli kontrolētu instrumentu, turiet to abām rokām.

Sānu rokturis **2** ir piestiprināms pārvada kartera priekšpusē, un to var apgriezt par 360°, lai instrumentu varētu satvert vai nu ar labo, vai kreiso roku.

Taisnā sānu roktura piestiprināšana (B. att.)

1. Paplašiniet sānu roktura **2** gredzena atveri, griežot rokturi pretēji pulksteņrādītāja virzienam.
2. Izveriet instrumenta priekšgalu caur tērauda gredzenu **9**, tad novietojiet samontēto rokturi uz instrumenta priekšējās gredzenveida uzmašas **3** pāri uzgaļa turētājam un bloķēšanas uzmašai.
3. Pagrieziet samontēto sānu rokturi līdz vajadzīgajai pozīcijai. Lai perforētu horizontāli ar lielas noslodzes urbja uzgali, novietojiet sānu rokturi aptuveni 20° leņķī pret instrumentu, lai panāktu pienācīgu kontroli.
4. Nofiksējiet vietā samontēto sānu rokturi, cieši pievelkot rokturi **2** pulksteņrādītāja virzienā tā, lai rokturis vairs negrieztos.

Uzgalis un uzgaļa turētājs

BRĪDINĀJUMS! Ugunsbīstamība! **VIENMĒR** valkājiet cimdus, ja maināt uzgaļus. Instrumenta un uzgaļu atklātās metāla detaļas darba laikā var kļūt ļoti karstas. Sīkas materiāla atlūzas var ievainot kailas rokas.

BRĪDINĀJUMS! Urbja uzgaļus (vai citus piederumus) nedrīkst piestiprināt vai atbrīvot, satverot spīļpatronas priekšējo daļu un ieslēdzot instrumentu. Pretējā gadījumā var sabojāt spīļpatronu un gūt ievainojumus.

Perforatorā var ievietot dažādus uzgaļus atkarībā no darba veida.

Jālieto tikai asi urbja uzgaļi.

SDS uzgaļu ievietošana un izņemšana (C. att.)

1. Pavelciet atpakaļ bloķēšanas uzmašu **8** un ievietojiet uzgaļa kātu. Uzgaļa kātam ir jābūt tīram.
 2. Mazliet pagrieziet uzgali, līdz bloķēšanas uzmaša nofiksējas vietā.
 3. Pārbaudiet, vai uzgalis ir pareizi nofiksēts.
- PIEZĪME.** Ja uzgalis ir pareizi nofiksēts, tas par vairākiem centimetriem izbīdās no uzgaļa turētāja **7** un iebīdās tajā iekšā.

Lai noņemtu uzgali, pavelciet bloķēšanas uzmašu atpakaļ un izvelciet uzgali.

EKSPLUATĀCIJA

Lietošanas norādījumi

BRĪDINĀJUMS! Vienmēr ievērojiet šos drošības norādījumus un spēkā esošos normatīvos aktus.

BRĪDINĀJUMS! Lai mazinātu smaga ievainojuma risku, pirms regulēšanas vai pierīču/piederumu uzstādīšanas un noņemšanas izslēdziet instrumentu un atvienojiet to no barošanas avota. Slēdzim jāatrodas izslēgtā pozīcijā. Instrumentam nekad jābūt darboties, var gūt ievainojumus.

Pareizs rokas novietojums (D. att.)

BRĪDINĀJUMS! Lai mazinātu smaga ievainojuma risku, **VIENMĒR** turiet roku pareizi, kā norādīts.

BRĪDINĀJUMS! Lai mazinātu smaga ievainojuma risku, **VIENMĒR** saglabājiet ciešu tvērienu, lai būtu gatavs negaidītai reakcijai.

Pareizs rokas novietojums paredz turēt vienu roku uz sāna roktura, bet otru — uz galvenā roktura.

Pārslodzes sajūgs

Ja ir iestrēdzis urbja uzgalis, pārslodzes sajūgs pārtrauc vārpstas piedziņu. Tā kā šajā gadījumā rodas liels spēks, ar abām rokām turiet instrumentu un nostājieties stabili. Pēc pārslodzes atlaižiet un vēlreiz nospiediet mēlīti, lai no jauna palaistu piedziņu.

Mehāniskais sajūgs

Šis instruments ir aprīkots ar mehānisko sajūgu. Kad ir dzirdama tarkšķoša skaņa un jūtama aizvien lielāka vibrācija, tas liecina par to, ka sajūgs ir aktivizēts.

BRĪDINĀJUMS! Instruments var iestrēgt, ja tam rodas pārslodze negaidītas vērpes dēļ. Vienmēr paredziet iestrēgšanas iespējamību. Cieši turiet instrumentu, lai kontrolētu vērpes spēku un negūtu ievainojumus.

Darbības režīmi (E. att.)

BRĪDINĀJUMS! Nemainiet darbības režīmu, kamēr instruments darbojas.

UZMANĪBU! Ja uzgaļa turētājā ir ievietots kalšanas uzgalis, nedrīkst lietot perforēšanas vai triecienurbšanas režīmu. Tā var gūt ievainojumus un sabojāt instrumentu.

Šis instruments ir aprīkots ar režīma izvēles ripu **4**, lai izvēlētos darba veidam atbilstošu režīmu.

Apzīmējums	Režīms	Darba veids
	Perforēšana	Sausā urbšana ar dimanta uzgali
	Triecienurbšana	Urbšana betonā un mūrī
	Parasta kalšana	Viegla atšķelšana

Darbības režīma izvēle

1. Nospiediet režīma izvēles atlaišanas pogu **5**.
2. Pagrieziet režīma izvēles ripu tā, lai bultiņa ir vērsta pret vēlamā režīma apzīmējumu.

PIEZĪME. Režīma izvēles ripas **4** bultiņai vienmēr ir jābūt vērsta pret kādu no režīma apzīmējumiem. Starp simboliem nav neviena darbības režīma. Kalšanas režīmu nomainot pret perforēšanas režīmu, iespējams, īsu brīdi ir jāpadarbinā dzinējs, lai savietotu pārvadus.

Darba veikšana (A., E. att.)



BRĪDINĀJUMS! Pirms rotācijas virzienu maiņas obligāti jānogaids, līdz dzinējs ir pilnībā pārstājis darboties.

1. Izvēlieties un uzstādiet instrumentam piemērotu patronu, adapteri un/vai uzgali. Sk. sadaļu **Uzgalis un uzgaļa turētājs**.
2. Izmantojot režīma izvēles rīpu **4**, izvēlieties darba veidam atbilstošu režīmu. Sk. sadaļu **Darbības režīmi**.
3. Pēc vajadzības noregulējiet sānu rokturi **2**.
4. Uzstādiēt uzgali/kaltu vēlamajā vietā.
5. Nospiediet slēdža mēlīti **1**.
6. Lai apturētu instrumentu, atlaidiet mēlīti.

Ieteikumi darbam ar instrumentu

- Urbjot uzgali viegli jāspiež precīzi taisnā virzienā pret materiālu, taču nespiediet pārāk spēcīgi, lai dzinējs neiestrēgtu un uzgali nesaliktos. Par pareizu urbšanas ātrumu liecina vienmērīga materiāla izvadišana no urbjamā cauruma.
- Šo perforatoru var izmantot sausai urbšanai mūrī ar dimanta uzgali diametrā līdz 100 mm. Lai urbtu mūrī ar lielāka diametra dimanta uzgali un urbtu mūrī un betonā ar lielāka diametra parastu uzgali, ieteicams lietot speciālu dimanta kroņurbi. Ievērojiet ieteikumus par kroņurbi vai ražotāja ieteikumus, lietojot šo piederumu. **PIEZĪME.** Vienmēr lietojiet kroņurbjus ar centrēšanas uzgaļa sistēmu un raugieties, lai perforatora apgriezieni minūtē (ātrums) nepārsniedz dimanta kroņurbja maksimālos nominālos apgriezienus minūtē.
 - Ievietojiet centrēšanas uzgali tā turētājā, kas atrodas kroņurbī.
 - Atvienojiet instrumentu no barošanas.
 - Izņemiet centrēšanas uzgali no tā turētāja.
 - Pievienojiet instrumentu kontaktlīdzdai un ievietojiet kroņurbi apstrādājamajā materiālā.



BRĪDINĀJUMS!

- Šo instrumentu nedrīkst izmantot viegli uzliesmojošu vai sprādzienbīstamu šķidrumu (benzola, spirta u.c.) maisīšanai vai sūkņēšanai.
- Ar to nedrīkst maisīt vai jaukt uzliesmojošus šķidrumus, kam ir šāds marķējums.

APKOPE

Šis DEWALT elektroinstrumenti ir paredzēti ilglaicīgam darbam ar mazāko iespējamo apkopi. Nepārtraukti nevainojama darbība ir atkarīga no pareizas instrumenta apkopes un regulāras tīrīšanas.



BRĪDINĀJUMS! Lai mazinātu smaga ievainojuma risku, pirms regulēšanas vai pierīču/piederumu uzstādīšanas un noņemšanas izslēdziet instrumentu un atvienojiet to no barošanas avota. Slēdzim jāatrodas izslēgtā pozīcijā. Instrumentam nekad jābūt sākot darboties, var būt ievainojumus.



Eļļošana

Šis elektroinstrumenti nav papildus jāeļļo.



Tīrīšana



BRĪDINĀJUMS! Ar sausu gaisu no galvenā korpusa izpūtiēt netīrumus un putekļus iekšā, kad pamanāt tos uzkrājamos gaisa atverēs, kā arī visapkārt tām. Veicot šo darbu, valkājiet atzītu acu aizsargaprīkojumu un putekļu masku.



BRĪDINĀJUMS! Instrumenta detaļu tīrīšanai, kas nav no metāla, nedrīkst izmantot šķīdinātājus vai citas asās ķīmiskās vielas. Šīs ķīmiskās vielas var sabojāt šo detaļu materiālu. Lietojiet tikai ziepjūdeni samērcētu lupatīti. Nekādā gadījumā nepieļaujiet, lai instrumentā iekļūst šķidrums; instrumentu nedrīkst iegremdēt šķidrumā.

Piederumi



BRĪDINĀJUMS! Tā kā citi piederumi, kurus DEWALT nav ieteicis un nepiedāvā, nav pārbaudīti lietošanai ar šo instrumentu, var rasties bīstami apstākļi, ja tos lieto. Lai mazinātu ievainojuma risku, šim instrumentam lietojiet tikai DEWALT ieteiktos piederumus.

Jūs izvēli papildus ir pieejami dažādu veidu SDS-Max uzgali un kalti. Visu izmantoto piederumu un pierīču SDS-Max savienojuma vieta ir regulāri jāeļļo.

Sīkāku informāciju par attiecīgiem piederumiem jautāiet izplatītājam.

Vides aizsardzība



Dalīta atkritumu savākšana. Izstrādājumus un akumulatorus ar šo apzīmējumu nedrīkst izmest kopā ar parastiem sadzīves atkritumiem.

Izstrādājumu un akumulatoru sastāvā ir materiāli, ko var atgūt vai otrreizēji pārstrādāt, samazinot pieprasījumu pēc izejvielām. Nododiet otrreizējai pārstrādei elektriskos izstrādājumus un akumulatorus saskaņā ar vietējiem noteikumiem. Sīkāka informācija ir pieejama vietnē www.2helpU.com.

ВЫСОКОМОЩНЫЙ ПЕРФОРАТОР D25481

Поздравляем!

Вы приобрели инструмент DEWALT. Многолетний опыт, тщательная разработка изделий и инновации делают компанию DEWALT одним из самых надежных партнеров для пользователей профессионального электроинструмента.

Технические характеристики

		D25481
Напряжение (только Великобритания и Ирландия)	Вперем. тока	230
	Вперем. тока	230/115
Тип		1
Частота	Гц	50
Потребляемая мощность	Вт	1050
Скорость холостого хода	мин ⁻¹	540
Ударов в минуту без нагрузки	уд./мин	3150
Энергия одного удара (EPTA 05/2009)	J	6,1
Оптимальный диапазон сверления в бетоне	мм	16-30
Максимальный диапазон кернового сверления в бетоне	мм	45-100
Максимальный диапазон сверления в бетоне	мм	40
Держатель инструмента		SDS MAX
Диаметр муфты патрона	мм	76
Вес	кг	5,9

Общие значения шума и вибрации (сумма триаксиального вектора), определенные в соответствии со стандартом EN60745-2-6:

L_{pa} (Уровень звукового давления)	дБ(A)	96
L_{wA} (Уровень звуковой мощности)	дБ(A)	107
K (погрешность для заданного уровня мощности)	дБ(A)	3

Сверление в бетоне		
Значение эмиссии вибрации $a_{h,HD} =$	м/сек ²	9,4
Погрешность K =	м/сек ²	1,5
Дробление		
Значение эмиссии вибрации $h_{Cheq} =$	м/сек ²	8,4
Погрешность K =	м/сек ²	1,5
Сверление металла		
Значение эмиссии вибрации $a_{h,D} =$	м/сек ²	<2,5
Погрешность K =	м/сек ²	1,5

Значение эмиссии вибрации, указанное в данном справочном листе, было получено в соответствии со стандартным тестом, приведенным в EN60745, и может использоваться для сравнения инструментов. Кроме того, оно может использоваться для предварительной оценки воздействия вибрации.



ОСТОРОЖНО: Заявленное значение эмиссии относится к основным областям применения инструмента. Однако, если инструмент используется не по основному назначению с различной оснасткой или при ненадлежащем уходе, уровень вибрации может измениться. Это может привести к значительному увеличению уровня воздействия вибрации в течение всего рабочего периода.

При расчете приблизительного значения уровня воздействия вибрации также необходимо учитывать время, когда инструмент выключен или то время, когда он работает на холостом ходу. Это может привести к значительному снижению уровня воздействия вибрации в течение всего рабочего периода.

Определите дополнительные меры техники безопасности для защиты оператора от эффектов воздействия вибрации, а именно: следить за состоянием инструмента и принадлежностей, создание комфортных условий работы, хорошая организация рабочего места.

Декларация о соответствии нормам ЕС Директива по механическому оборудованию



Высокомощный перфоратор D25481

DEWALT заявляет, что продукция, описанная в **Технических характеристиках** соответствует:

2006/42/EC, EN60745-1:2009 +A11:2010, EN60745-2-6:2010.

Эти продукты также соответствуют Директиве 2014/30/EU и 2011/65/EU. За дополнительной информацией обращайтесь в компанию DEWALT по адресу, указанному ниже или приведенному на задней стороне обложки руководства.

Нижеподписавшийся несет ответственность за составление технической документации и составил данную декларацию по поручению компании DEWALT.

Маркус Ромпель
Директор по разработке и производству
DEWALT, Richard-Klinger-Straße 11,
D-65510, Idstein, Германия
06.02.2016



ОСТОРОЖНО: Во избежание риска получения травм ознакомьтесь с инструкцией.

Обозначения: Правила техники безопасности

Ниже описывается уровень опасности, обозначаемый каждым из предупреждений. Прочитайте руководство и обратите внимание на данные символы.



ОПАСНО: Обозначает опасную ситуацию, которая неизбежно приведет к **серьезной травме** или смертельному исходу в случае несоблюдения соответствующих мер безопасности.



ОСТОРОЖНО: Указывает на потенциально опасную ситуацию, которая, в случае несоблюдения соответствующих мер безопасности, **может** привести к **серьезной травме или смертельному исходу**.



ВНИМАНИЕ: Указывает на потенциально опасную ситуацию, которая, в случае несоблюдения соответствующих мер безопасности, **может** стать причиной **травм средней или легкой степени тяжести**.

ПРИМЕЧАНИЕ: Указывает на практики, использование которых не связано с получением травмы, но если ими пренебречь, то оно может привести к **порче имущества**.



Указывает на риск поражения электрическим током.



Указывает на риск возгорания.

Общие правила техники безопасности при использовании электроинструментов



ОСТОРОЖНО: Прочитайте и просмотрите все предупреждения, инструкции, иллюстрации и спецификации по данному электроинструменту. Несоблюдение всех приведенных ниже инструкций может стать причиной поражения электрическим током, возгорания и/или тяжелой травмы.

СОХРАНИТЕ ВСЕ ИНСТРУКЦИИ И РУКОВОДСТВА ДЛЯ ПОСЛЕДУЮЩЕГО ОБРАЩЕНИЯ К НИМ

Термин «электроинструмент» в предупреждениях относится к работающим от сети (проводным) электроинструментам или работающим от аккумуляторной батареи (беспроводным) электроинструментам.

Безопасность на рабочем месте

- Следите за чистотой и хорошим освещением на рабочем месте.** Захламленное или плохо освещенное рабочее место может стать причиной несчастного случая.
- Не работайте с электроинструментами во взрывоопасных местах, например,**

вблизи легковоспламеняющихся жидкостей, газов и пыли. Искры, которые появляются при работе электроинструментов могут привести к воспламенению пыли или паров.

- Следите за тем, чтобы во время работы с электроинструментом в зоне работы не было посторонних и детей.** Отвлекаясь от работы вы можете потерять контроль над инструментом.

Электробезопасность

- Штепсельная вилка электроинструмента должна соответствовать розетке. Никогда не меняйте вилку инструмента. Не используйте переходники к вилкам для электроинструментов с заземлением.** Использование оригинальных штепсельных вилок, соответствующих типу сетевой розетки снижает риск поражения электрическим током.
- Избегайте контакта с заземленными поверхностями, такими как трубы, радиаторы и холодильники.** Если вы будете заземлены, увеличивается риск поражения электрическим током.
- Не оставляйте электроинструмент под дождем и в местах повышенной влажности.** При попадании воды в электроинструмент риск поражения электротоком возрастает.
- Берегите кабель от повреждений. Никогда не используйте кабель для переноски инструмента, не тяните за него, пытайтесь отключить инструмент от сети. Держите кабель подальше от источников тепла, влажных, острых углов или движущихся предметов.** Поврежденный или запутанный кабель питания повышает риск поражения электротоком.
- При работе с электроинструментом на открытом воздухе используйте удлинитель, подходящий для использования на улице.** Использование кабеля питания, предназначенного для использования вне помещения, снижает риск поражения электрическим током.
- При работе с электроинструментом в условиях повышенной влажности недопустимо, используйте устройства защитного отключения (УЗО) для защиты сети.** Использование УЗО сокращает риск поражения электрическим током.

Обеспечение индивидуальной безопасности

- Будьте внимательны, смотрите, что делаете и не забывайте о здравом смысле при работе с электроинструментом. Не работайте с электроинструментом, если вы устали, находитесь в состоянии наркотического, алкогольного опьянения или под воздействием лекарственных препаратов.** Невнимательность

при работе с электроинструментом может привести к серьезным телесным повреждениям.

- b) **Используйте индивидуальные средства защиты. Всегда используйте защитные очки.** Средства защиты, такие как противопылевая маска, обувь с не скользящей подошвой, каска и защитные наушники, используемые при работе, уменьшают риск получения травм.
- c) **Примите меры для предотвращения случайного включения. Перед тем, как подключить электроинструмент к сети и/или аккумуляторной батарее, возьмите инструмент или перенести его на другое место, убедитесь в том, что выключатель находится в положении Выкл.** Если при переноске электроинструмента он подключен к сети, и при этом ваш палец находится на выключателе, это может стать причиной несчастных случаев.
- d) **Перед включением электроинструмента уберите гаечные или инструментальные ключи.** Ключ, оставленный на вращающейся части электроинструмента, может привести к травме.
- e) **Не пытайтесь дотянуться до слишком удаленных поверхностей. Обувь должна быть удобной, чтобы вы всегда могли сохранять равновесие.** Это позволит лучше контролировать электроинструмент в непредвиденных ситуациях.
- f) **Одевайтесь соответствующим образом. Избегайте носить свободную одежду и ювелирные украшения. Следите за тем, чтобы волосы, одежда и перчатки не попадали под движущиеся детали.** Свободная одежда, украшения или длинные волосы могут попасть в подвижные части инструмента.
- g) **Если для электроинструмента предусмотрено устройство для сбора пыли и частиц обрабатываемого материала, убедитесь в том, что оно установлено и используется должным образом.** Использование устройства для пылеудаления сокращает риски, связанные с пылью.

Эксплуатация электроинструмента и уход за ним

- a) **Не прилагайте силу к электроинструменту. Используйте электроинструмент в соответствии с назначением.** Правильно подобранный электроинструмент выполнит работу более эффективно и безопасно при стандартной нагрузке.
- b) **Не пользуйтесь инструментом, если не работает выключатель.** Любой инструмент, управлять включением и выключением которого невозможно, опасен, и его необходимо отремонтировать.
- c) **Перед выполнением любых настроек, сменой аксессуаров или прежде чем убрать инструмент на хранение, отключите его от сети и/или**

снимите с него аккумуляторную батарею. Такие превентивные меры безопасности сокращают риск случайного включения электроинструмента.

- d) **Храните электроинструмент в недоступном для детей месте и не позволяйте работать с инструментом людям, не имеющим соответствующих навыков работы с такого рода инструментами.** Электроинструмент представляет опасность в руках неопытных пользователей.
- e) **Обслуживание электроинструментов. Проверьте, не нарушена ли центровка или не заклинены ли движущиеся детали, нет ли повреждений или иных неисправностей, которые могли бы повлиять на работу электроинструмента. В случае обнаружения повреждений, прежде чем приступить к эксплуатации инструмента, его нужно отремонтировать.** Большинство несчастных случаев происходит с инструментами, которые не обслуживаются должным образом.
- f) **Следите за тем, чтобы инструмент был заточен и чистый.** Вероятность заклинивания инструмента, за которым следят должным образом и который хорошо заточен, значительно меньше, а работать с ним легче.
- g) **Используйте электроинструменты, аксессуары и наконечники в соответствии с данными инструкциями, принимая во внимание условия работы и характер выполняемой работы.** Использование электроинструмента для выполнения операций, для которых он не предназначен, может привести к созданию опасных ситуаций.

Техническое обслуживание

- a) **Обслуживание электроинструмента должен проводить квалифицированный специалист с использованием только оригинальных запасных частей.** Это позволит обеспечить безопасность обслуживаемого инструмента.

Дополнительные правила техники безопасности при работе с перфораторами

- **Используйте защитные наушники.** Шум может стать причиной снижения слуха.
- **Пользуйтесь дополнительными рукоятками, входящими в комплект поставки инструмента.** Потеря контроля может привести к травме.
- **При выполнении работ, когда есть вероятность того, что режущий инструмент может коснуться скрытой проводки или собственного сетевого кабеля, держите силовой инструмент за изолированные поверхности.** При удерживании металлических деталей инструмента, в случае перерезания находящегося под напряжением провода возможно поражение оператора электрическим током.

- Используйте зажимы или другие уместные средства фиксации заготовки на устойчивой опоре. Удерживание заготовки рукой или прижимание ее к телу не обеспечивает устойчивости и может привести к потере контроля.
- Всегда надевайте защитные очки или другое устройство защиты для глаз. Во время сверления могут разлетаться кусочки стружки и частицы материала. Разлетающиеся осколки могут серьезно повредить глаза. Если во время работы образуется пыль, надевайте противопылевую маску. При выполнении многих работ нужно использовать наушники для защиты ушей.
- Крепко держите инструмент во время работы. Не пытайтесь работать данным инструментом, удерживая его одной рукой. При работе рекомендуется всегда использовать боковую рукоятку. В противном случае, это может привести к потере управления. Просверливание или касание таких твердых материалов, как арматурные стержни, также может представлять опасность. Перед использованием надежно затяните боковую рукоятку.
- Не используйте данный инструмент в течение длительных промежутков времени. Вибрация, вызываемая инструментом, может оказывать вредное воздействие на руки. Используйте перчатки, для обеспечения дополнительной амортизации и старайтесь ограничивать вредное воздействие за счет частых перерывов в работе.
- Не меняйте самостоятельно форму насадок. Менять форму оснастки может только авторизованный специалист. Ошибки в изменении формы могут привести к травме.
- Работая с инструментом или меняя насадку, надевайте перчатки. Рабочие металлические части инструмента и дополнительные приспособления могут очень сильно нагреваться во время работы. Частицы обрабатываемого материала могут стать причиной травмы незащищенных рук.
- Никогда не кладите электроинструмент до тех пор, пока насадка полностью не остановится. Меняя оснастку легко травмироваться.
- Не пытайтесь выбить застрявшую насадку молотком. Таким образом можно получить травму от отколовшихся кусочков метала или материала.
- Слегка изношенное долото можно заточить.
- Следите за тем, чтобы сетевой кабель не попал на вращающуюся насадку. Не оборачивайте кабель вокруг любой части корпуса инструмента. Провод, обернутый вокруг вращающейся насадки может привести к травме и потере управления.



ОСТОРОЖНО: Рекомендуется использовать устройство защитного отключения (УЗО) с током утечки до 30 мА.

Остаточные риски

Следующие риски являются характерными при использовании перфораторов:

- Травмы в результате контакта с вращающимися или горячими деталями инструмента.

Несмотря на соблюдение соответствующих инструкций по технике безопасности и использование предохранительных устройств, некоторые остаточные риски невозможно полностью исключить. А именно:

- Ухудшение слуха.
- Риск защемления пальцев при смене принадлежности.
- Угроза здоровью в следствии вдыхания пыли, которая образуется при работе с бетоном и/или кирпичной кладкой.
- Риск травм от разлетающихся частиц.
- Риск получения ожогов в результате нагревания инструмента в процессе работы.
- Риск получения травм в результате продолжительной работы.

Электрическая безопасность

Электродвигатель рассчитан на работу только при одном напряжении сети. Необходимо обязательно убедиться в том, что напряжение источника питания соответствует указанному на шильдике электроинструмента.



Ваш инструмент DEWALT имеет двойную изоляцию в соответствии с EN60745; поэтому не требуется заземления при работе с ним.

В случае повреждения шнура питания его необходимо заменить специально подготовленным шнуром, который можно приобрести в сервисных центрах DEWALT.

Замена штепсельной вилки (только для Великобритании и Ирландии)

Если нужно установить штепсельную вилку:

- Осторожно снимите старую вилку.
- Подсоедините коричневый провод к терминалу фазы в вилке.
- Подсоедините синий провод к нулевому терминалу.



ОСТОРОЖНО: Заземления не требуется.

Соблюдайте инструкции по установке вилок высокого качества. Рекомендованный предохранитель: 13 А.

Использование кабеля-удлинителя

Используйте удлинитель только в случаях крайней необходимости. Используйте только утвержденные удлинители промышленного изготовления, рассчитанные на мощность не меньшую, чем потребляемая мощность зарядного устройства (см. **Технические характеристики**). Минимальное поперечное сечение провода электрического кабеля должно составлять 1,5 мм²; максимальная длина 30 м. При использовании кабельного барабана всегда полностью разматывайте кабель.

Комплектация поставки

В комплектацию входит:

- 1 Перфоратор
- 1 Боковая рукоятка
- 1 Руководство по эксплуатации
- Проверьте на наличие повреждений инструмента, его деталей или дополнительных принадлежностей, которые могли возникнуть во время транспортировки.
- Перед эксплуатацией внимательно прочтите данное руководство.

Маркировка на инструменте

На инструмент нанесены следующие обозначения:



Перед началом работы прочтите руководство по эксплуатации.



Используйте защитные наушники.



Используйте защитные очки.

Местоположение кода даты (рис. А)

Код даты **10**, который также включает год изготовления, напечатан на корпусе.

Пример:

2017 XX XX
 Год производства

Описание (рис. А)



ОСТОРОЖНО: Никогда не вносите изменения в конструкцию электроинструмента или какой-либо его части. Это может привести к повреждению или травме.

- 1 Пусковой выключатель
- 2 Боковая рукоятка
- 3 Передний поршень (муфта)
- 4 Регулятор переключения режимов
- 5 Кнопка разблокирования переключения режимов
- 6 Основная ручка
- 7 Держатель
- 8 Втулка

Сфера применения

Ваш перфоратор был разработан для профессионального выполнения работ по сверлению отверстий, рубке и дроблению.

НЕ используйте в условиях повышенной влажности или поблизости от легковоспламеняющихся жидкостей или газов.

Данный перфоратор является профессиональным электроинструментом.

НЕ допускайте детей к инструменту. Использование инструмента неопытными пользователями должно происходить под контролем опытного коллеги.

- **Малолетние дети и люди с ограниченными физическими возможностями.** Это устройство не предназначено для использования малолетними детьми или людьми с ограниченными физическими возможностями кроме как под контролем лица, отвечающего за их безопасность.
- Данный инструмент не предназначен для использования лицами (включая детей) с ограниченными физическими, психическими и умственными возможностями, не имеющими опыта, знаний или навыков работы с ним, если они не находятся под наблюдением лица, ответственного за их безопасность. Никогда не оставляйте детей без присмотра с этим инструментом.

Активная регулировка вибрации

Для наилучшего контроля вибрации, удерживайте инструмент так, как указано в разделе **Правильное положение рук**.

Активный контроль вибрации нейтрализует вибрацию отдачи от механизма перфоратора. Снижение уровня вибрации, передаваемой на руки, позволяет оператору более комфортно работать в течение длительного периода времени и увеличивает срок службы инструмента.

Перфоратору требуется только достаточное давление для срабатывания активного контроля вибрации.

Чрезмерное давление не ускорит сверление или дробление инструментом, а активный контроль вибрации не будет задействован.

СБОРКА И РЕГУЛИРОВКА



ОСТОРОЖНО: Чтобы снизить риск получения серьезных травм, выключайте инструмент и отключайте его от сети перед тем, как выполнять какие-либо регулировки или снимать/устанавливать принадлежности или оснастку. Убедитесь в том, что спусковой выключатель находится в положении OFF. Случайный запуск может привести к травме.

Боковая рукоятка (рис. А–В)



ВНИМАНИЕ: Во избежание травмы, необходимо **ВСЕГДА** проверять надежность установки боковой рукоятки. Невыполнение этого требования может привести к соскальзыванию боковой рукоятки во время работы инструмента и к потере управления. Чтобы обеспечить максимальный контроль над инструментом, удерживайте его обеими руками.

Боковая рукоятка **2** крепится на передней части редуктора, как показано на рисунке, и может поворачиваться на 360° для использования как правой, так и левой рукой.

Установка прямой боковой рукоятки (рис. В)

1. Расширьте кольцевое отверстие боковой рукоятки **2**, повернув его против часовой стрелки.
2. Установите боковую рукоятку в сборе на инструмент, продев нос инструмента сквозь стальное кольцо **9** и на муфту **3** за держателем инструмента и втулкой.

3. Поверните боковую рукоятку в сборе в нужное положение. Для горизонтального ударного сверления с тяжелыми насадками, установите боковую рукоятку в сборе под углом примерно в 20° к инструменту для сохранения оптимального управления.
4. Зафиксируйте боковую рукоятку в сборе, надежно затянув рукоятку 2 путем поворачивания ее по часовой стрелке так, чтобы рукоятка в сборе в итоге не вращалась.

Насадка и держатель для насадок

ОСТОРОЖНО: Опасность ожога. **ВСЕГДА** надевайте перчатки при замене дополнительных приспособлений. Рабочие металлические части инструмента и дополнительные приспособления могут очень сильно нагреваться во время работы. Частицы обрабатываемого материала могут стать причиной травмы незащищенных рук.

ОСТОРОЖНО: Не пытайтесь натягивать или ослаблять насадки (или любую другую принадлежность), удерживая патрон и включая инструмент. Это может привести к повреждению патрона и травмам.

Перфоратор можно оснастить различными насадками-долотами, в зависимости от задач. **Используйте только хорошо заточенные насадки.**

Установка и снятие насадок (Рис. С)

1. Оттяните назад стопорную втулку 8 и вставьте хвостовик насадки. Хвостовик насадки должен быть чист.
2. Слегка поверните насадку до тех пор, пока втулка не встанет обратно на место.
3. Убедитесь, что насадка надежно закреплена.

ПРИМЕЧАНИЕ: Насадке необходимо двигаться на несколько сантиметров взад и вперед из держателя для насадки 7 при надежном креплении.

Чтобы снять насадку, оттяните назад стопорную втулку и извлеките насадку.

ЭКСПЛУАТАЦИЯ

Инструкции по эксплуатации

ОСТОРОЖНО: Всегда соблюдайте правила техники безопасности и применимые законы.

ОСТОРОЖНО: Чтобы снизить риск получения серьезных травм, выключайте инструмент и отключайте его от сети перед тем, как выполнять какие-либо регулировки или снимать/устанавливать принадлежности или оснастку. Убедитесь в том, что спусковой выключатель находится в положении OFF. Случайный запуск может привести к травме.

Правильное положение рук (рис. D)

ОСТОРОЖНО: Во избежание риска получения серьезных травм **ВСЕГДА** используйте правильное положение рук как показано на рисунке.

ОСТОРОЖНО: Во избежание риска получения серьезных травм **ВСЕГДА** крепко держите инструмент, предупреждая внезапную резкую отдачу.

При правильном расположении рук одна рука находится на боковой рукоятке, а другая на основной рукоятке.

Предохранительная муфта

В случае зажимания насадки, подача крутящего момента на шпindel перфоратора прекращается предохранительной муфтой. Для компенсации возникающих сил всегда удерживайте инструмент обеими руками и сохраняйте устойчивое положение. При перегрузке, отпустите и снова нажмите спусковой выключатель, чтобы запустить привод.

Механическая муфта

Данные инструменты оснащены механической муфтой. На срабатывание муфты указывает трещеточный звук и увеличение вибрации.

ОСТОРОЖНО: В случае перегрузки дрель может остановиться, что может привести к непредвиденной отдаче. Необходимо всегда быть готовым к этой ситуации. Прочно удерживайте перфоратор, чтобы сохранять управление в случае перекоса и избежать травм.

Режимы работы (рис. E)

ОСТОРОЖНО: Не выполняйте смену рабочего режима на работающем инструменте.

ВНИМАНИЕ: Не используйте режим вращательного сверления или вращательного ударного сверления, если в держателе инструмента установлена насадка-долото. Это может привести к повреждению инструмента и травмам.

Данный инструмент оснащен регулятором переключения режимов 4, позволяющим выбрать нужный для конкретной задачи режим.

Символ	Режим	Применение
	Вращательное сверление	Сухое алмазное бурение с отбором керна
	Вращательное ударное сверление	Сверление бетона и кирпичной кладки
	Только ударное сверление	Легкое дробление

Выбор режима работы:

1. Нажмите кнопку разблокирования переключения режимов 5.
2. Поверните регулятор выбора режимов так, чтобы стрелка указывала на нужный режим.

ПРИМЕЧАНИЕ: Стрелка на регуляторе выбора режимов 4 должна всегда указывать на символ режима. Промежуточных положений нет. Может понадобиться выполнить короткий запуск двигателя после перехода с режима только

ударного сверления на режим вращения, чтобы выровнять передаточные отношения.

Выполнение работ (рис. А, Е)

! **ОСТОРОЖНО:** Перед сменой направления вращения всегда дожидайтесь полной остановки электродвигателя перфоратора.

1. Выбирайте и устанавливайте на инструмент подходящий хвостовик, переходник и/или насадку. См. **Насадка и держатели для насадок.**
2. При помощи регулятора выбора режимов **4**, выберите нужный для работы режим. См. **Режимы работы.**
3. Отрегулируйте в соответствии с необходимостью боковую рукоятку **2**.
4. Установите насадку/долото в нужное место.
5. Нажмите на пусковой выключатель **1**.
6. Чтобы остановить работу инструмента, отпустите выключатель.

Рекомендации по применению инструмента

- При сверлении прилагайте усилие на насадку под прямым углом, но не прилагайте чрезмерных усилий, чтобы не заглушить электродвигатель или увести насадку в сторону. Наличие умеренного и равномерного потока частиц материала указывает на то, что скорость сверления выбрана правильно.
 - Перфоратор также можно использовать для сухого алмазного бурения в кирпичную кладку до 100 мм. Для алмазного бурения кирпичной кладки выше данного диаметра и регулярного алмазного бурения кирпичной кладки и бетона большого диаметра, мы рекомендуем использование специализированной кернового алмазного бура. При использовании данной принадлежности всегда следуйте инструкциям производителя инструмента или алмазных коронок.
- ПРИМЕЧАНИЕ:** Всегда используйте коронки со встроенными системами с центрирующими сверлами и следите, чтобы об./мин (скорость) перфоратора не превышала максимальные допустимые об./мин алмазной коронки.

- Вставьте центрирующее сверло в держатель, расположенный в центре алмазной коронки.
- Извлеките коронку из отверстия и отключите перфоратор от источника питания.
- Извлеките центрирующее сверло из держателя.
- Подключите инструмент к источнику питания и вставьте коронку в заготовку.

- !** **ОСТОРОЖНО:**
- Не используйте инструмент для смешивания или нагнетания легковоспламеняемых или взрывчатых жидкостей (бензин, спирт и т. д.).
 - Не смешивайте легко воспламеняющиеся жидкости, маркированные соответствующим образом.

ТЕХНИЧЕСКОЕ ОБСЛУЖИВАНИЕ

Электроинструмент DEWALT имеет длительный срок эксплуатации и требует минимальных затрат на техобслуживание. Для длительной безотказной работы необходимо обеспечить правильный уход за инструментом и его регулярную очистку.

! **ОСТОРОЖНО:** Чтобы снизить риск получения серьезных травм, выключайте инструмент и отключайте его от сети перед тем, как выполнять какие-либо регулировки или снимать/устанавливать принадлежности или оснастку. Убедитесь в том, что спусковой выключатель находится в положении Off. Случайный запуск может привести к травме.



Смазка

Вашему инструменту не требуется дополнительная смазка.



Чистка

! **ОСТОРОЖНО:** Удаляйте загрязнения и пыль с корпуса инструмента, продувая его сухим воздухом, поскольку грязь собирается внутри корпуса и вокруг вентиляционных отверстий. Надевайте защитные наушники и противопылевую маску при выполнении этих работ.

! **ОСТОРОЖНО:** Никогда не пользуйтесь растворителями или другими сильнодействующими химическими веществами для чистки неметаллических частей инструмента. Эти химикаты могут повредить структуру материала, используемого для производства таких деталей. Используйте ткань, смоченную в мягком мыльном растворе. Не допускайте попадания жидкости внутрь инструмента; никогда не погружайте никакие из деталей инструмента в жидкость.

Дополнительные принадлежности

! **ОСТОРОЖНО:** В связи с тем, что дополнительные приспособления других производителей, кроме DEWALT, не прошли проверку на совместимость с данным изделием, их использование может представлять опасность. Во избежание травм, с данным инструментом следует использовать только дополнительные принадлежности, рекомендованные DEWALT.

Различные типы насадок и долот SDS-Max доступны в качестве дополнительного оснащения. Принадлежности и насадки следует регулярно смазывать вокруг оснастки SDS-Max.

Проконсультируйтесь со своим продавцом для получения дополнительной информации.

Защита окружающей среды



Раздельная утилизация. Изделия и аккумуляторные батареи с данным символом на маркировке запрещается утилизировать с обычными бытовыми отходами.

Изделия и аккумуляторные батареи содержат материалы, которые могут быть извлечены или переработаны, снижая потребность в исходном сырье. Пожалуйста, утилизируйте электрические изделия и аккумуляторные батареи в соответствии с местными нормами. Дополнительная информация доступна по адресу www.2helpU.com.







EST	Tallmac Tehnika OÜ Liimi 4/2 10621 Tallinn	(+372) 6563683 remont@tallmac.ee www.tallmac.ee
	Tallmac Tehnika OÜ Riia 130 B/1 TARTU 50411	(+372) 6668510 tartu@tallmac.ee www.tallmac.ee
	Stokker AS Peterburi tee 44 11415 Tallinn	(+372) 6201111 stokker@stokker.com www.stokker.com
LV	LIC GOTUS SIA Ulbrokas Str. 1021 Riga	(+371) 67556949 info@licgotus.lv www.licgotus.lv
	Stokker SIA Krasta iela 42 LV1003 Riga	(+371) 27354354 krasta.riga@stokker.com www.stokker.com
	Visico Fastening Systems SIA Mazā Rāmavas iela 2 1076 Valdauci, Riga	(+371) 67 452 453 (+371) 67 452 454 info@visico.eu www.visico.eu
LT	ELREMTA MASTERMANN UAB NAGLIO STR 4C 52367 Kaunas	(+370) 69840004 servisas@elmast.lt www.elremta.lt
	Stokker UAB Islandijos pl.5 LT-49179 Kaunas	(+370) 650 05730 kaunas@stokker.com www.stokker.com

Rohkem infot lähima hoolduspartneri kohta leiate siit:
www.2helpu.com

Informāciju par tuvāko servisa pārstāvi skatiet tīmekļa vietnē:
www.2helpu.com

Informāciju apie artimiausias remonto dirbtuves rasite tinklalapyje:
www.2helpu.com

LIETUVIŲ

DEWALT®

Garantija

DeWALT užtikrina, kad gaminio, kuris pristatomas vartotojui, medžiagos ir (arba) jo surinkimas yra kokybiškas. Garantija yra priedas prie privačių vartotojų teisių ir jų nekeičia. Garantija galioja visose Europos Bendrijos valstybėse narėse ir Europos laisvosios prekybos zonoje.

Jei DeWALT gaminyje sulūžta dėl nekokybiškų medžiagų ir (arba) surinkimo, arba, jei jis neatitinka techninių reikalavimų, 12 mėnesių laikotarpio nuo jo įsigijimo DeWALT sutulys arba pakeis gaminį.

Garantija netaikoma, jei gedimas atsiranda dėl:

- normalaus susidėvėjimo;
- netinkamo įrankio eksploatavimo ar techninės priežiūros;
- jei variklis buvo perkrautas;
- jei gaminyje sugedo dėl neįprastų dalelių, medžiagų ar nelaimingo atsitikimo;
- nelinkamo maitinimo.

Garantija netaikoma, jei gaminį remontavo arba išmontavo DeWALT neįgalios technikas.

Garantijai pasinaudoti gaminiui, užpildytą garantinę kortelę ir pirkimo įrodymą (čekį) reikia pristatyti pardavėjui arba tiesiogiai įgalotoms remonto dirbtuvėms ne vėliau kaip per du mėnesius nuo gedimo nustatymo.

Informaciją apie artimiausias DeWALT remonto dirbtuves rasite tinklalapyje www.2helpu.com.

Garantinis talonas:

Įrankio modelis/katalogo numeris

Serijinis numeris/datos kodas

Vartotojas

Pardavėjas

Data

EESTI KEEL

DEWALT®

Garantii

DeWALT garanteerib, et toode on klientile tarnimisel vaba materjali ja/või koostamise vigadest. Garantii lisandub erakliendi seaduslikele õigustele ning ei mõjuta neit. Garantii kehtib kõigi Euroopa Ühenduse liikmesriikide territooriumitel ja Euroopa vabakaubanduspiirkonnas.

Kui 12 kuu jooksul ostmisest esineb mõnel DeWALT tootel rike materjali ja/või koostamise vea tõttu või see on spetsifikatsiooni suhtes defekte, parandab või vahetab DeWALT toote klienti jaoks minimaalse vaevaga.

Garantii ei kehti, kui vea põhjuseks on:

- Normaalse kulumine
- Tõrjista väärkohtlemine või halb hooldamine
- Mootori ülekoormamine
- Kui toodet on kahjustanud võõrosakesed, materjal või õrnetus
- Vale toitepinge

Garantii ei kehti, kui toodet on remontitud või demonteeritud DeWALT volituseta isik.

Garantii kasutamiseks tuleb toode, täidetud garantiikaart ja ostu tõend (t ekk) viia müüjale või otse volitatud teenindajale hiljemalt kaks kuud peale vea avastamist.

Teavet lähima DeWALT teenindaja kohta leiate veebisaitilt: www.2helpu.com.

Garantiitalong:

Tööriista mudel/kataloogi number

Seria number/kuupäeva kood

Klient

Müüja

Kuupäev

DEWALT®

РУССКИЙ ЯЗЫК

Гарантия

DEWALT гарантирует, что данное изделие в момент поставки потребителю не содержит каких-либо дефектов материалов или сборки. Данная гарантия дополняет законные права частного потребителя и не затрагивает их каким-либо образом. Настоящая гарантия действует на территориях стран-членов Европейского Союза и в Европейской зоне свободной торговли.

Если в течение 12 месяцев с даты приобретения произошла поломка изделия DEWALT из-за некачественных материалов и/или сборки, либо изделие является дефектным в соответствии с техническими требованиями, то DEWALT отремонтирует или заменит изделие с минимальным беспокоеством для потребителя.

Гарантия не действительна, если поломка произошла вследствие:

- Нормального износа
- Неправильного использования или плохого обслуживания
- Перегрузки двигателя
- Если изделие повреждено посторонними частями, материалом или вследствие аварии
- Использования ненадлежащего источника питания

Гарантия не действительна, если изделие подвергалось ремонту или разборке лицом, не уполномоченным DEWALT.

Для того, чтобы воспользоваться гарантией необходимо предоставить: изделие, заголовленную Гарантийную карту и доказательство покупки (приемки) дилеру или непосредственно уполномоченному агенту по обслуживанию не позднее двух месяцев с момента обнаружения поломки.

Информацию о ближайшем агенте по обслуживанию DEWALT можно найти на странице в Интернете: www.zheirp.com.

Гарантийный талон:

Модель инструмента / Номер по каталогу
Серийный номер / Код даты
Потребитель
Дилер
Дата

DEWALT®

LATVIEŠU

Garantija

DEWALT garantē, ka produktam, ko piegādājam Klientam, nav materiālu un/vai montāžas defektu. Garantija ir papildus priekš noteikti juridiskajām tiesībām un tās neiekļem. Garantija ir spēkā visās Eiropas Kopienas dalībvalstīs un Eiropas Brīvas tirdzniecības zonā.

Ja DEWALT produkts salūsi materiālu un/vai montāžas trūkumu dēļ vai ja tam ir trūkumi saskaņā ar tehnisko specifikāciju, DEWALT 12 mēnešu laikā no pirkšanas datuma veiks remontu vai produkta nomaiņu, cenšoties Klientam radīt iespējam mazāk grūtību.

Garantija nav spēkā, ja bojājums ir radies šādu iemeslu dēļ:

- Normāls nodilums
- Ierces nepareiza lietošana vai slihta uzturēšana
- Ja motors darbināts ar rāstbodzi
- Ja produkta bojājumu radījuši svešzemņi, cits materiāls vai tas bojāts akatīrijas rezultātā
- Nepareiza strāvas padeve

Garantija nav spēkā, ja produktam remontu vai apkopi veikusi persona, kam šādam nolīkam nav DEWALT atļaujas.

Lai izmantotu garantijas tiesības, produktā ar atzīrtiņu garantijas talonu un pirkuma apliecinājumu (čeku) ir jānodrīkst pārdevējam vai tieši pirkumaģādam arkopas pārstāvim vajadzīgs divus mēnešus pēc trūkuma konstatēšanas.

Informāciju par tuvāko DEWALT servisa pārstāvi meklējiet mājas lapā: www.zheirp.com.

Garantijas talons:

Ierīces modeļs/Kataloga numurs
Sērijas numurs/Datuma kods
Klients
Pārdevējs
Datums