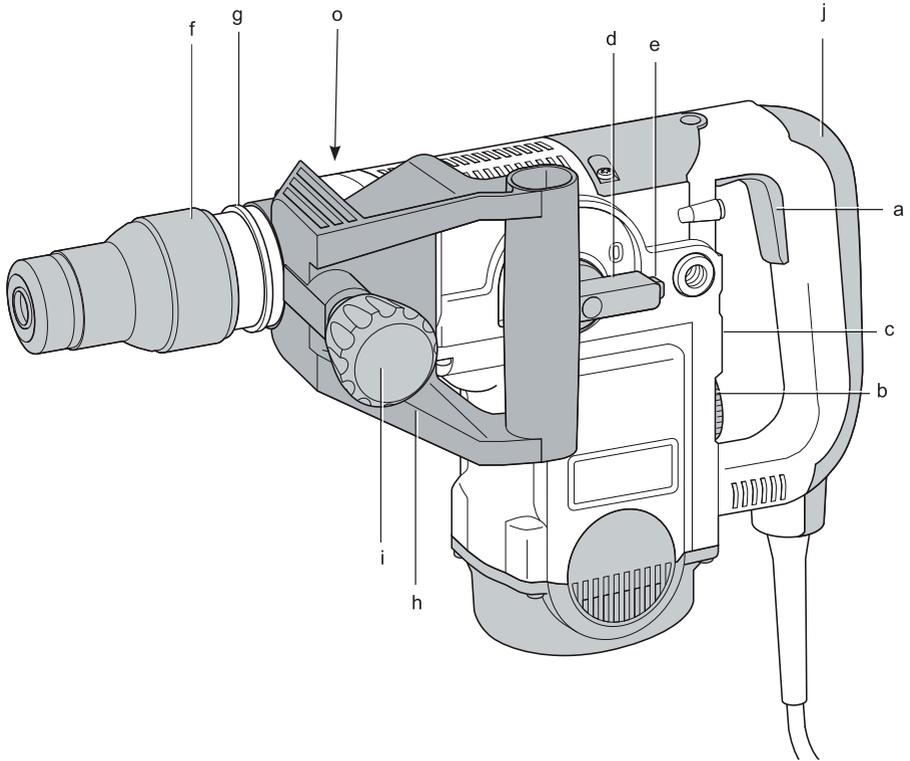

DEWALT®

559122-50 CZ

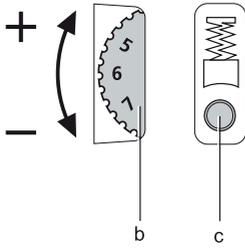
Přeloženo z původního návodu

D25830

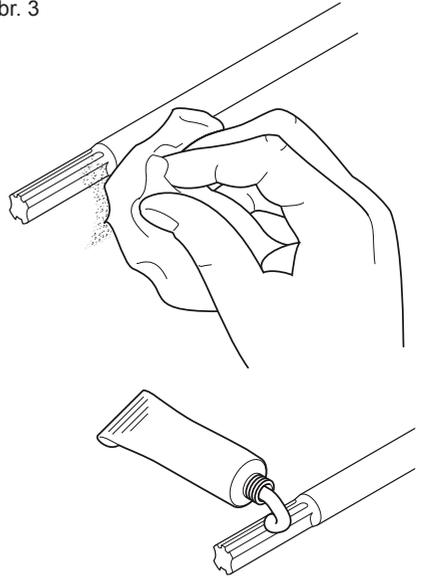
Obr. 1



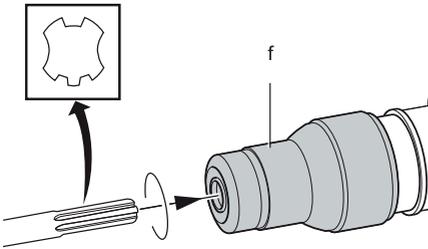
Obr. 2



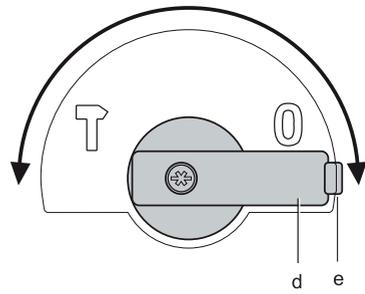
Obr. 3



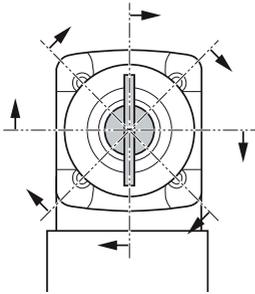
Obr. 4



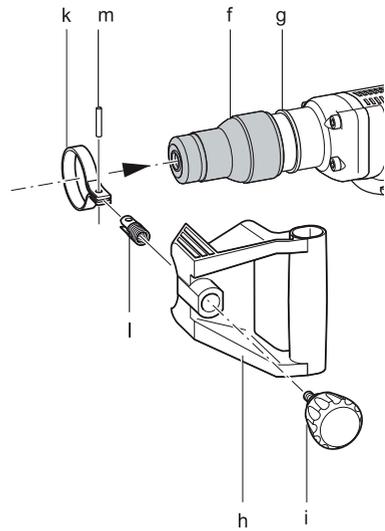
Obr. 5



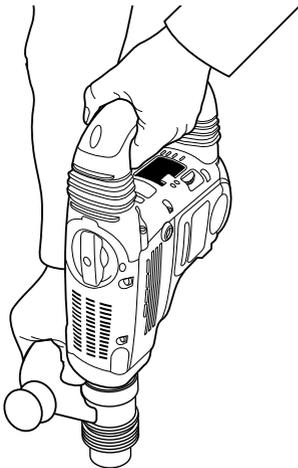
Obr. 6



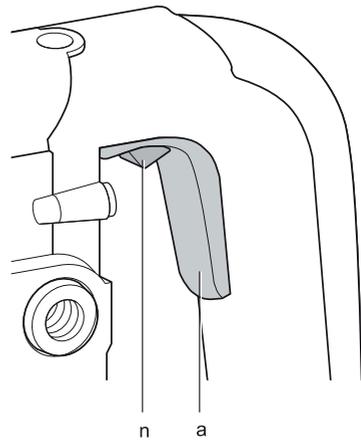
Obr. 7



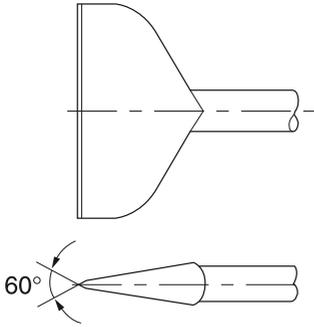
Obr. 8



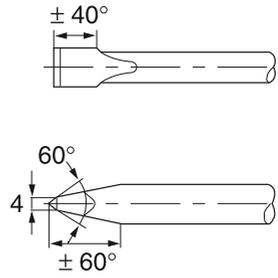
Obr. 9



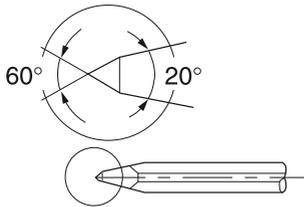
o



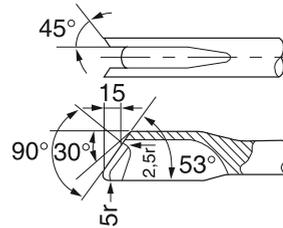
p



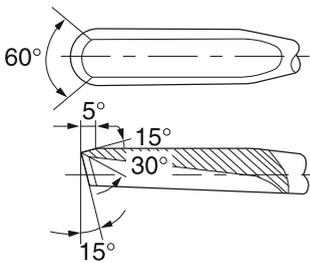
q



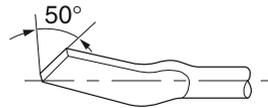
r



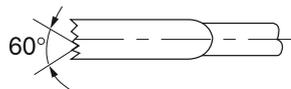
s



t



u



Blahopřejeme vám!

Zvolili jste si nářadí společnosti DEWALT. Roky zkušeností, důkladný vývoj výrobků a inovace vytvořily ze společnosti DEWALT jednoho z nejspolehlivějších partnerů pro uživatele profesionálního elektrického nářadí.

Technické údaje

	D25830	
Napájecí napětí	V	230
Typy		2/3
Příkon	W	1150
Energie úderu	J	1 - 11
Polohy sekáče		8
Držák nástrojů		SDS Max®
Hmotnost	kg	6,0

L_{PA} (akustický tlak)	dB(A)	85,5
K_{PA} (odchylka akustického tlaku)	dB(A)	1,9
L_{WA} (akustický výkon)	dB(A)	102
K_{WA} (odchylka akustického výkonu)	dB(A)	1,9

Celková úroveň vibrací (prostorový vektorový součet) podle normy EN 60745:

Hodnota vibrací a_h		
Sekání		
$a_{h, Cheq} =$	m/s ²	16
Odchylka K =	m/s ²	1,5

Velikost vibrací uvedená v tomto dokumentu byla měřena podle normalizovaných požadavků, které jsou uvedeny v normě EN 60745 a může být použita pro srovnání jednoho nářadí s ostatními. Tato hodnota může být použita pro předběžný odhad vibrací působících na obsluhu.

 **VAROVÁNÍ:** Deklarované hodnoty vibrací se vztahují na standardní použití nářadí. Je-li ovšem nářadí použito pro různé aplikace s rozmanitým příslušenstvím nebo je-li prováděna jeho nedostatečná údržba, velikost vibrací může být odlišná. Tak se může během celkové pracovní doby značně prodloužit doba působení vibrací na obsluhu.

Odhad míry vystavení se působení vibrací by měl také počítat s dobou, kdy je nářadí vypnuto nebo kdy je v chodu, ale neprovádí žádnou práci. Během celkové pracovní doby se tak může doba působení vibrací na obsluhu značně zkrátit.

Zjistěte si další doplňková bezpečnostní opatření, která chrání obsluhu před účinkem vibrací: údržba nářadí a jeho příslušenství, udržování rukou v teple, organizace způsobů práce.

Pojistky:

Nářadí 230 V 10 A v napájecí síti

Definice: Bezpečnostní pokyny

Níže uvedené definice popisují stupeň závažnosti každého označení. Přečtěte si pozorně návod k použití a věnujte pozornost těmto symbolům.



NEBEZPEČÍ: Označuje bezprostředně hrozící rizikovou situaci, která, není-li jí zabráněno, **povede** k způsobení **vážného nebo smrtelného zranění**.



VAROVÁNÍ: Označuje potenciálně rizikovou situaci, která, není-li jí zabráněno, **může** způsobit **vážné nebo smrtelné zranění**.



UPOZORNĚNÍ: Označuje potenciálně hrozící rizikovou situaci, která, není-li jí zabráněno, **může** vést ke vzniku **lehkého nebo středně vážného zranění**.

POZNÁMKA: Označuje postup **nesouvisející se způsobením zranění**, který, není-li mu zabráněno, **může** vést k **poškození zařízení**.



Upozorňuje na riziko úrazu způsobeného elektrickým proudem.



Upozorňuje na riziko vzniku požáru.

ES Prohlášení o shodě
NAŘÍZENÍ PRO STROJNÍ ZAŘÍZENÍ NAŘÍZENÍ TÝKAJÍCÍ SE VNĚJŠÍHO HLUKU



D25830

Společnost DEWALT tímto prohlašuje, že výrobky popisované v technických údajích splňují požadavky následujících norem: 98/37/EEC (do 28. prosince 2009), 2006/42/EC (od 29. prosince 2009), EN 60745-1, EN 60745-2-6.

2000/14/EC, Elektrické kladivo na beton (ruční), $m \leq 15$ kg, Dodatek VIII, TÜV Rheinland Product Safety GmbH (0197), D-51105 Köln, Germany, Úředně stanovený orgán ID č.: 0197

Hodnota akustického výkonu stanovená dle normy 2000/14/EC (Článek 12, Dodatek VIII, č. 10; $m \leq 15$ kg):

L_{WA} (naměřená hodnota akustického výkonu)	104 dB
L_{WA} (zaručená hodnota akustického výkonu)	105 dB

Tyto výrobky také vyhovují normě 2004/108/EC. Další informace vám poskytne zástupce společnosti DEWALT na následující adrese nebo na adresách, které jsou uvedeny na zadní straně tohoto návodu.

Níže podepsaná osoba je odpovědná za sestavení technických údajů a provádí toto prohlášení v zastoupení společnosti DEWALT.

Horst Grossmann
Viceprezident pro konstrukci
a vývoj produktů
DEWALT, Richard-Klinger-Straße 11,
D-65510, Idstein, Germany
3. 8. 2009



VAROVÁNÍ: Přečtěte si tento návod k obsluze, aby bylo omezeno riziko zranění.

Všeobecné bezpečnostní pokyny pro práci s elektrickým nářadím



VAROVÁNÍ! Přečtěte si všechny bezpečnostní pokyny. Nedodržení uvedených varování a pokynů může vést k úrazu elektrickým proudem, požáru a vážnému zranění.

VEŠKERÁ BEZPEČNOSTNÍ VAROVÁNÍ A POKYNY USCHOVEJTE PRO PŘÍPADNÉ DALŠÍ POUŽITÍ.

Termín „elektrické nářadí“ ve všech upozorněních odkazuje na vaše nářadí napájené ze sítě (je opatřeno napájecím kabelem) nebo nářadí napájené bateriemi (bez napájecího kabelu).

1) BEZPEČNOST NA PRACOVIŠTI

- a) **Pracovní prostor udržujte čistý a dobře osvětlený.** Přeplněný a neosvětlený pracovní prostor může vést k způsobení úrazů.
- b) **Nepracujte s elektrickým nářadím ve výbušném prostředí, jako jsou například prostory s výskytem hořlavých kapalin, plynů nebo prašných látek.** V elektrickém nářadí dochází k jiskření, které může způsobit vznícení hořlavého prachu nebo výparů.
- c) **Při práci s nářadím zajistěte bezpečnou vzdálenost dětí a ostatních osob.** Rozptylování může způsobit ztrátu kontroly nad nářadím.

2) ELEKTRICKÁ BEZPEČNOST

- a) **Zástrčka napájecího kabelu nářadí musí odpovídat zásuvce. Zástrčku nikdy žádným způsobem neupravujte. U nářadí chráněného zemněním nepoužívejte žádné redukce zástrček.** Neupravované zástrčky a odpovídající zásuvky snižují riziko vzniku úrazu elektrickým proudem.
- b) **Nedotýkejte se uzemněných povrchů, jako jsou například potrubí, radiátory, elektrické sporáky a chladničky.** Při uzemnění vašeho těla vzrůstá riziko úrazu elektrickým proudem.
- c) **Nevystavujte elektrické nářadí dešti nebo vlhkému prostředí.** Vnikne-li do elektrického nářadí voda, zvýší se riziko úrazu elektrickým proudem.
- d) **S napájecím kabelem zacházejte opatrně. Nikdy nepoužívejte napájecí kabel k přenášení nebo posouvání nářadí a netahejte za něj, chcete-li nářadí**

odpojit od elektrické sítě. Zabraňte kontaktu kabelu s mastnými, horkými a ostrými předměty nebo pohyblivými částmi. Poškozený nebo zapletený napájecí kabel zvyšuje riziko úrazu elektrickým proudem.

- e) **Při práci s nářadím venku používejte prodlužovací kabely určené pro venkovní použití.** Použití kabelu pro venkovní použití snižuje riziko úrazu elektrickým proudem.
- f) **Při práci s elektrickým nářadím ve vlhkém prostředí musí být v napájecím okruhu použit proudový chránič (RCD).** Použití proudového chrániče (RCD) snižuje riziko úrazu elektrickým proudem.

3) BEZPEČNOST OBSLUHY

- a) **Zůstaňte stále pozorní, sledujte, co provádíte a při práci s elektrickým nářadím přemýšlejte. Nepoužívejte elektrické nářadí, jste-li unaveni nebo jste-li pod vlivem drog, alkoholu nebo léků.** Chvilka nepozornosti při práci s elektrickým nářadím může vést k vážnému úrazu.
- b) **Používejte prvky osobní ochrany.** Vždy používejte ochranu zraku. Ochranné prostředky, jako jsou respirátor, neklouzavá pracovní obuv, ochranná přilba a chrániče sluchu snižují riziko poranění osob.
- c) **Zabraňte náhodnému spuštění nářadí. Před připojením ke zdroji napětí nebo před vložením baterie a před zvednutím nebo přenášením nářadí zkontrolujte, zda je hlavní spínač vypnutý.** Přenášení nářadí s prstem na hlavním spínači nebo připojení napájecího kabelu k elektrické síti, je-li hlavní spínač nářadí v poloze zapnuto, může způsobit úraz.
- d) **Před spuštěním nářadí se vždy ujistěte, zda nejsou v jeho blízkosti klíče nebo seřizovací přípravky.** Klíče nebo seřizovací částí přípravky zapomenuté na rotujících částech nářadí mohou způsobit úraz.
- e) **Nepřekázejte sami sobě. Při práci vždy udržujte vhodný a pevný postoj.** To umožní lepší ovladatelnost elektrického nářadí v neočekávaných situacích.
- f) **Vhodně se oblékejte. Nenoste volný oděv nebo šperky. Dbejte na to, aby se vaše vlasy, oděv nebo rukavice nedostaly do nebezpečné blízkosti pohyblivých částí.** Volný oděv, šperky

nebo dlouhé vlasy mohou být pohyblivými díly zachyceny.

- g) **Jsou-li zařízení vybavena adaptérem pro připojení zařízení k zachytávání prachu, zajistěte jeho správné připojení a řádnou funkci.** Použití takových zařízení může snížit rizika týkající se prachu.

4) POUŽITÍ ELEKTRICKÉHO NÁŘADÍ A JEHO ÚDRŽBA

- a) **Nepřetěžujte elektrické nářadí. Používejte pro vaši práci správný typ elektrického nářadí.** Při použití správného typu elektrického nářadí bude práce provedena lépe a bezpečněji.
- b) **Pokud nelze hlavní spínač nářadí zapnout a vypnout, s nářadím nepracujte.** Každé elektrické nářadí s nefunkčním hlavním spínačem je nebezpečné a musí být opraveno.
- c) **Před seřizováním nářadí, před výměnou příslušenství nebo pokud nářadí nepoužíváte, odpojte zástrčku napájecího kabelu od zásuvky nebo z nářadí vyjměte baterii.** Tato preventivní bezpečnostní opatření snižují riziko náhodného spuštění nářadí.
- d) **Pokud nářadí nepoužíváte, uložte je mimo dosah dětí a zabraňte osobám neobeznámených s obsluhou nářadí nebo s tímto návodem, aby s nářadím pracovaly.** Elektrické nářadí je v rukou nekvalifikované obsluhy nebezpečné.
- e) **Údržba nářadí. Zkontrolujte vychýlení neboablokování pohyblivých částí, poškození jednotlivých dílů a jiné okolnosti, které mohou ovlivnit chod nářadí. Je-li nářadí poškozeno, nechejte jej před použitím opravit.** Mnoho nehod bývá způsobeno zanedbanou údržbou nářadí.
- f) **Řezné nástroje udržujte ostré a čisté.** Řádně udržované řezné nástroje s ostrými řeznými břity jsou méně náchylné k zanášení nečistotami a lépe se s nimi manipuluje.
- g) **Elektrické nářadí, příslušenství, držáky nástrojů atd., používejte podle těchto pokynů a berte v úvahu podmínky pracovního prostředí a práci, kterou budete provádět.** Použití elektrického nářadí k jiným účelům, než k jakým je určeno, může být nebezpečné.

5) OPRAVY

- a) **Opravy elektrického nářadí svěřte kvalifikovanému technikovi, který bude používat pouze shodné náhradní díly.** Tak zajistíte bezpečný provoz elektrického nářadí.

Další bezpečnostní pokyny pro demoliční kladiva

- **Používejte ochranu sluchu.** Nadměrná hluchnost může způsobit ztrátu sluchu.
- **Používejte přídatné rukojeti dodávané s nářadím.** Ztráta kontroly nad nářadím může vést k úrazu.
- **Při provádění prací, u kterých může dojít ke kontaktu pracovního nástroje se skrytým elektrickým vedením nebo s vlastním napájecím kabelem, držte nářadí za izolované povrchy.** Při kontaktu s „živým“ vodičem způsobí neizolované kovové části nářadí obsluhu úraz elektrickým proudem.
- **Ujistěte se, zda pod vrtným materiálem není skryto elektrické vedení nebo plynové potrubí a zda byla u odpovědných společností ověřena místa jejich uložení.**
- **Stále udržujte pevný úchop nářadí.** Nepokoušejte se s nářadím pracovat, nadržíte-li jej oběma rukama. Obsluha nářadí pouze jednou rukou bude mít za následek ztrátu kontroly nad nářadím. Zrovna tak nebezpečný může být i průraz nebo kontakt s tvrdými materiály, jako jsou například armovací pruty. Před použitím pevně dotáhněte boční rukojeť.
- **Před použitím nářadí se ujistěte, zda je sekáč v nářadí řádně upevněn.**
- V chladném počasí nebo v případě, kdy nebylo nářadí dlouho používáno, nechte kladivo před zahájením práce několik minut v chodu bez zátěže.
- **Pracujte-li nad úrovní terénu, zajistěte, aby byl prostor pod vámi uklizen.**
- **Nedotýkejte se sekáče nebo částí nářadí v jeho blízkosti ihned po ukončení práce, protože mohou být velmi horké a mohou způsobit popáleniny.**
- **Vždy zajistěte, aby napájecí kabel vedl od nářadí směrem dozadu, mimo pracovní prostor sekáče.**
- **Nepracujte s tímto nářadím dlouhodobě.** Vibrace způsobené funkcí přiklepu

mohou být pro vaše ruce a paže nebezpečné. Používejte rukavice, které zajistí lepší utlumení rázů a omezte působení vibrací prováděním častých přestávek.

Zbytková rizika

Při práci s demoličními kladivy vznikají následující rizika:

- Poranění způsobená kontaktem s horkými částmi nářadí.

I přes dodržování příslušných bezpečnostních opatření a používání ochranných pomůcek nelze zcela vyloučit určitá zbytková rizika.

Tato rizika jsou:

- Poškození sluchu.
- Riziko přivření prstů při výměně příslušenství.
- Zdravotní rizika způsobená vdečováním prachu zviřeného při práci s betonem nebo zdivem.

Označení na nářadí

Na nářadí jsou následující piktogramy:



Před použitím si přečtěte návod k obsluze.



Používejte ochranu sluchu.



Používejte ochranu zraku.

UMÍSTĚNÍ DATOVÉHO KÓDU (Obr. 1)

Datový kód (o), který obsahuje také rok výroby, je vytištěn na krytu nářadí.

Příklad:

2009 XX XX
Rok výroby

Obsah balení

Balení obsahuje:

- 1 demoliční kladivo
- 1 boční rukojeť
- 1 tubu maziva na pracovní nástroje
- 1 kufřík (pouze modely K)
- 1 návod k obsluze
- 1 výkresovou dokumentaci
- Zkontrolujte, zda během přepravy nedošlo k poškození nářadí, jeho částí nebo příslušenství.
- Před zahájením pracovních operací věnujte dostatek času pečlivému proctení a pochopení tohoto návodu.

Popis (obr. 1)



VAROVÁNÍ: Nikdy neprovádějte žádné úpravy elektrického nářadí nebo jakékoli jeho části. Mohlo by dojít k poškození nářadí nebo k zranění.

- a. Hlavní spínač
- b. Elektronický regulátor otáček a rázové energie
- c. Kontrolní dioda údržby
- d. Volič režimu
- e. Bezpečnostní pojistka
- f. Držák pracovního nástroje / zajišťovací objímka
- g. Objímka
- h. Boční rukojeť
- i. Upínací šroub boční rukojeti
- j. Hlavní rukojeť

URČENÉ POUŽITÍ

Vaše demoliční kladivo je určeno pro profesionální demoliční, sekací a sbíjecí pracovní operace.

NEPOUŽÍVEJTE ve vlhkém prostředí nebo v přítomnosti hořlavých kapalin nebo plynů. Toto demoliční kladivo je elektrické nářadí pro profesionální použití.

NEDOVLTE dětem, aby se dostaly do kontaktu s tímto nářadím. Pracují-li s tímto nářadím nezkušené osoby, je nutné zajištění dozoru.

Funkce plynulého rozběhu

Funkce plynulého rozběhu umožňuje pomařejší zvyšování frekvence rázů, což zabraňuje odskakování sekáče nebo dláta po povrchu při zahájení práce.

Elektronická regulace rázové energie (obr. 2)

Elektronický regulátor rázové energie (b) nabízí následující výhody:

- umožňuje použití menšího příslušenství, aniž by došlo k jeho zlomení
- minimalizuje prasknutí při sekání měkkých nebo křehkých materiálů
- poskytuje optimální ovladatelnost nutnou pro přesné sekání

Kontrolní dioda údržby (obr. 2)

Červená kontrolní dioda (c) se rozsvítí, jakmile se blíží konec provozní životnosti uhlíků, což znamená nutnost provedení údržby nářadí.

Po dalších 8 hodinách používání nářadí dojde k automatickému vypnutí motoru. Uhlíky nejsou opravitelné. Svěťte tento úkon údržby autorizovanému servisu DEWALT.

Elektrická bezpečnost

Elektrický motor je určen pro provoz pouze pod jedním napětím. Vždy zkontrolujte, zda napětí v síti odpovídá napětí na výkonovém štítku nářadí.



Vaše nářadí DEWALT je chráněno dvojitou izolací v souladu s normou EN 60745. Proto není nutné použití uzemňovacího vodiče.



VAROVÁNÍ: Nářadí s napájecím napětím 115 V musí být používáno s bezpečnostním transformátorem opatřeným uzemňovací clonou mezi primárním a sekundárním vinutím.

Dojde-li k poškození napájecího kabelu, musí být nahrazen speciálně připraveným kabelem, který získáte v autorizovaném servisu DEWALT.

Použití prodlužovacího kabelu

Je-li použití prodlužovacího kabelu nutné, použijte pouze schválený typ kabelu, který je vhodný pro příkon tohoto nářadí (viz technické údaje).

Minimální průřez vodiče je 1,5 mm². V případě použití navinovacího kabelu, odviňte vždy celou délku kabelu.

MONTÁŽ A SEŘÍZENÍ



VAROVÁNÍ: Z důvodu snížení rizika zranění vypněte nářadí a odpojte napájecí kabel od sítě před nasazením nebo sejmutím příslušenství, před jakýmkoli seřizením, před výměnou nástavců nebo před prováděním oprav. Ujistěte se, zda je spouštěcí spínač v poloze vypnuto (OFF). Při náhodném spuštění nářadí může dojít k zranění.

Vložení a vyjmutí příslušenství SDS Max® (obr. 3 a 4)

Toto nářadí používá sekáče SDS Max® (viz detail na obr. 4, kde je znázorněn příčný řez upínací stopky nástroje SDS Max®).

1. Vyčistěte a namažte upínací stopku nástroje.



VAROVÁNÍ: Nanášejte na upínací stopku pouze malé množství maziva. Nenanášejte mazivo na nářadí.

2. Vložte upínací stopku nástroje do držáku nástrojů (f). Zatlačte nástroj dovnitř a lehce s ním otáčejte, dokud objímka nezapadne do správné polohy.
3. Zatáhněte za nástroj a ujistěte se, zda je řádně zajištěn. Funkce sekání vyžaduje, aby pracovní nástroj, který je upnutý v držáku nástrojů, prováděl v axiální ose pohyb v rozsahu několika centimetrů.
4. Chcete-li pracovní nástroj vyjmout, stáhněte směrem dozadu zajišťovací objímku držáku nástrojů (f) a vyjměte nástroj z nářadí.

Označení poloh sekáče (obr. 5 a 6)

Sekáč může být nastaven a zajištěn v 8 různých polohách.

1. Stiskněte bezpečnostní pojistku (e) a otočte volič režimu (d) tak, aby směřoval dozadu. Uvolněte bezpečnostní pojistku.
2. Otočte sekáč do požadované polohy.
3. Stiskněte bezpečnostní pojistku (e) a otočte volič režimu (d) zpět do původní polohy tak, aby směřoval dopředu. Tato poloha je označena symbolem kladiva.
4. Uvolněte bezpečnostní pojistku a zkontrolujte, zda je volič režimu v této poloze řádně zajištěn.
5. Otáčejte sekáčem, dokud nedojde k jeho zajištění ve zvolené poloze.

Nastavení elektronického regulátoru otáček a rázové energie (obr. 2)

Nastavte regulátor (b) na požadovanou úroveň. Vyšší číslo znamená vyšší otáčky a rázovou energii. Díky možnostem nastavení regulátoru od polohy 1 (malý výkon) až po polohu 7 (plný výkon) se kladivo stává všestranným a přizpůsobitelným nářadím pro různé pracovní aplikace. Požadované nastavení vychází ze zkušenosti, například:

- při sekání měkkých a křehkých materiálů nebo je-li vyžadována minimální lámavost, nastavte regulátor do polohy 1 nebo 2 (malý výkon)
- při sekání tvrdých materiálů nastavte regulátor do polohy 7 (plný výkon)

Sestavení a montáž boční rukojeti (obr. 7)

Boční rukojeť (h) lze upevnit na přední část kladiva tak, aby vyhovovala jak pravákům, tak i levákům.



VAROVÁNÍ: Nářadí používejte vždy s řádně upevněnou boční rukojetí.

1. Nasuňte ocelový kroužek (k) na objímku (g) nacházející se za držákem nástrojů (f). Přitiskněte k sobě oba konce kroužku (k), nasuňte na kroužek pouzdro (l) a zasuňte do příslušného otvoru kolík (m).
2. Nasadte boční rukojeť (h) a zašroubujte upínací šroub (i). Šroub nepřitahujte.
3. Nastavte montážní sestavu boční rukojeti do požadované polohy.
4. Zajištěte montážní sestavu boční rukojeti v dané poloze utažením upínacího šroubu (i).

OBSLUHA

Pokyny pro použití



VAROVÁNÍ:

- Vždy dodržujte bezpečnostní předpisy a příslušná nařízení.
- Z důvodu zajištění vlastní bezpečnosti držte nářadí při použití vždy oběma rukama.
- Dávejte pozor na polohu potrubí a elektrických vodičů.
- Na nářadí vyvíjejte tlak přibližně 20 kg. Nadměrný tlak na nářadí neurychlí sekání, ale sníží výkon nářadí a může zkrátit jeho provozní životnost.

Správná poloha rukou (obr. 1 a 8)



VAROVÁNÍ: Z důvodu snížení rizika vážného zranění **VŽDY** používejte správný úchop nářadí, jako na uvedené obrázku.



VAROVÁNÍ: Z důvodu snížení rizika vážného zranění držte nářadí **VŽDY** bezpečně a očekávejte nenadálé reakce.

Správná poloha rukou vyžaduje, abyste měli jednu ruku na boční rukojeti (h) a druhou ruku na hlavní rukojeti (j).

Zapnutí a vypnutí (obr. 9)

Chcete-li nářadí zapnout, stiskněte hlavní spínač (a).

Chcete-li zajistit nepřetržitý chod nářadí, stiskněte zajišťovací tlačítko (n) na hlavním spínači.

Chcete-li nářadí vypnout, uvolněte hlavní spínač.

Sekání a sbíjení (obr. 1)

1. Vložte do držáku vhodný sekáč a rukou jej nastavte do jedné z 8 poloh.
2. Nastavte požadovanou polohu elektronického regulátoru otáček a rázové energie (b).
3. Nasadte boční rukojeť (h) a upravte její polohu.
4. Zapněte nářadí a zahajte práci.
5. Po ukončení práce a před odpojením napájecího kabelu od sítě nářadí vždy vypněte.

ÚDRŽBA

Vaše elektrické nářadí DEWALT bylo zkonstruováno tak, aby pracovalo co nejdéle s minimálními nároky na údržbu. Dlouhodobá bezproblémová funkce nářadí závisí na jeho řádné údržbě a pravidelném čištění.



VAROVÁNÍ: Z důvodu snížení rizika zranění vypněte nářadí a odpojte napájecí kabel od sítě před nasazením nebo sejmutím příslušenství, před jakýmkoli seřizením, před výměnou nástavců nebo před prováděním oprav. Ujistěte se, zda je spouštěcí spínač v poloze vypnuto (OFF). Při náhodném spuštění nářadí může dojít k zranění.

Jakmile se rozsvítí červená kontrolní dioda, musí být provedena požadovaná údržba nářadí.

Toto nářadí neobsahuje žádné díly, které by si mohl uživatel opravit sám. Přibližně po 80 provozních hodinách svěťte kontrolu nářadí autorizovanému servisu DEWALT. Dojde-li k problému ještě před tímto časovým intervalem, svěťte opravu nářadí autorizovanému servisu DEWALT.

Údržba příslušenství

Údržba příslušenství prováděná ve správnou dobu zaručuje optimální pracovní výsledky a dlouhou provozní životnost příslušenství.

Provádějte broušení sekáčů na brusných kotoučích. Na obrázku 10 jsou uvedeny příslušné úhly broušení následujících sekáčů:

- o. široký plochý sekáč
- p. plochý sekáč
- q. špičatý sekáč
- r. sekáč ve tvaru U
- s. dutý sekáč
- t. sekáč na maltu
- u. ozubený sekáč



VAROVÁNÍ: Počet broušení těchto sekáčů je omezen. Nejste-li si jisti, požádejte o informace autorizovaného prodejce.



VAROVÁNÍ: Ujistěte se, zda není pracovní hrana nástroje po přebroušení zabarvena, což by bylo způsobeno nadměrným tlakem. Tímto způsobem dochází ke snížení tvrdosti pracovních nástrojů.



Mazání

Vaše elektrické nářadí nevyžaduje žádná další mazání.



Čištění



VAROVÁNÍ: Jakmile se ve větracích drážkách a v jejich blízkosti nahromadí nečistoty a prach, ofoukejte kryt nářadí proudem suchého stlačeného vzduchu. Při provádění tohoto úkonu používejte schválenou ochranu zraku a masku proti prachu.



VAROVÁNÍ: K čištění nekovových součástí nářadí nikdy nepoužívejte rozpouštědla nebo jiné agresivní látky. Tyto chemické látky mohou oslabit materiály používané při výrobě těchto součástí. Používejte pouze hadřík navlhčený v mýdlovém roztoku. Dbejte na to, aby se do nářadí nikdy nedostala žádná kapalina. Nikdy neponořujte žádnou část nářadí do kapaliny.

Doplňkové příslušenství



VAROVÁNÍ: Jiné příslušenství, než je příslušenství nabízené společností DEWALT, nebylo s tímto výrobkem testováno. Proto by mohlo být použití takového příslušenství s tímto nářadím velmi nebezpečné. Chcete-li snížit riziko zranění, používejte s tímto nářadím pouze příslušenství doporučené společností DEWALT.

Na přání jsou dodávány různé typy sekáčů SDS Max®.

Další podrobnosti týkající se příslušenství získáte u autorizovaného prodejce.

Ochrana životního prostředí



Tříděný odpad. Tento výrobek nesmí být vyhozen do běžného domácího odpadu.

Pokud nebudete výrobek DEWALT dále používat nebo přejete-li si jej nahradit novým, nelikvidujte jej spolu s běžným komunálním odpadem. Zlikvidujte tento výrobek v tříděném odpadu.

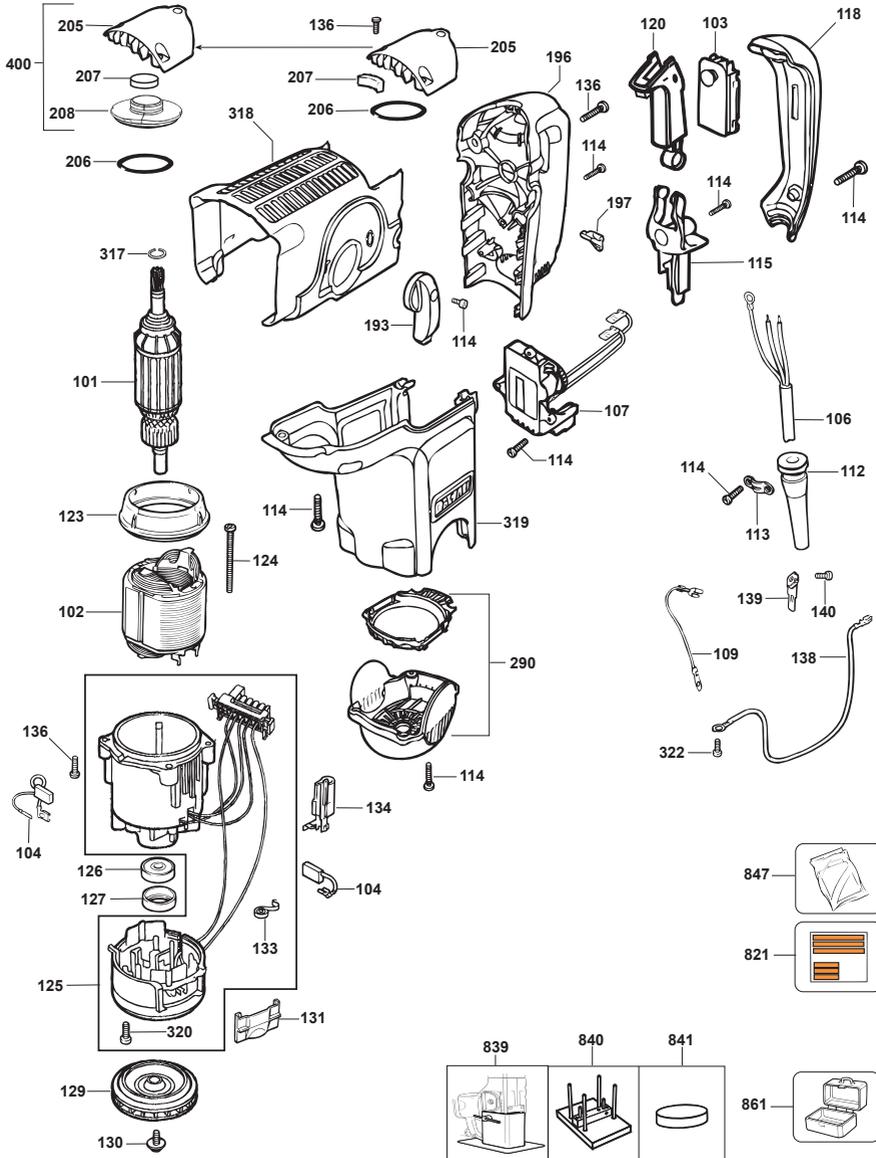


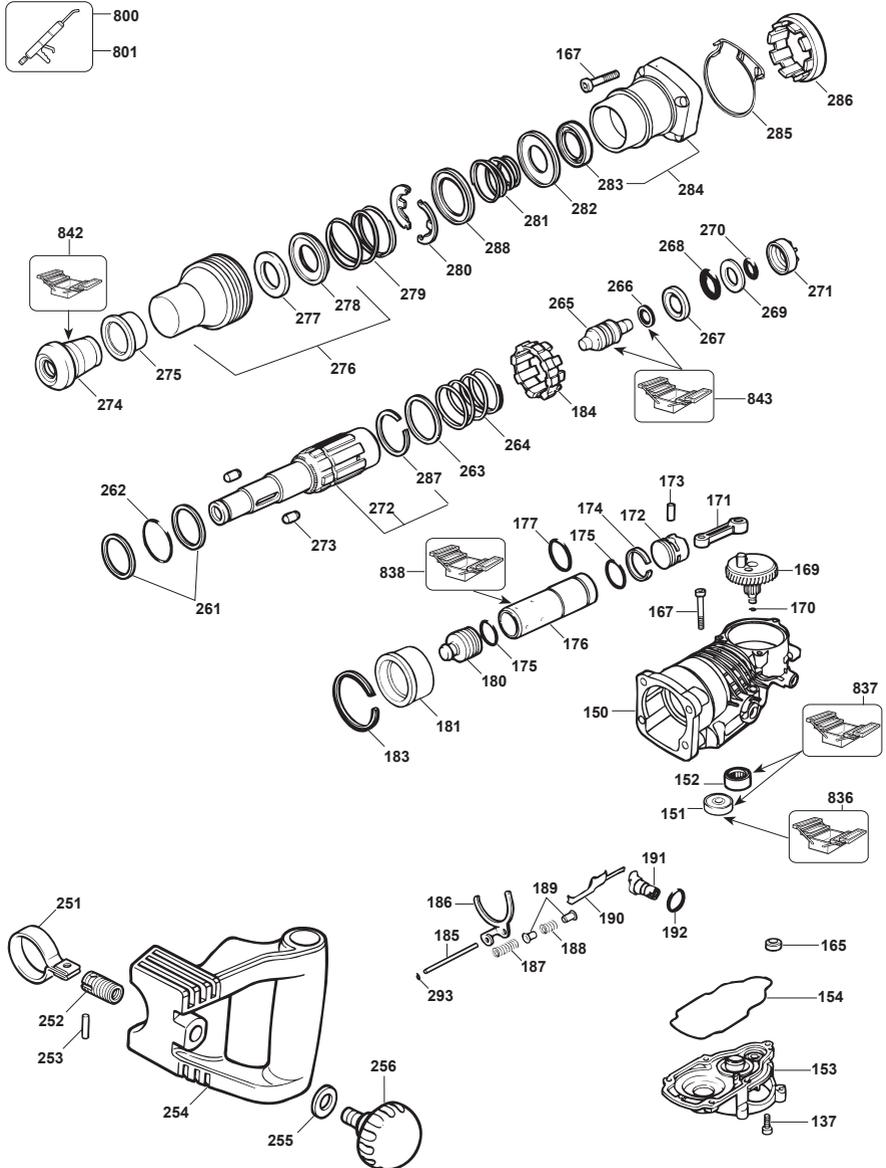
Tříděný odpad umožňuje recyklaci a opětovné využití použitých výrobků a obalových materiálů. Opětovné použití recyklovaných materiálů pomáhá chránit životní prostředí před znečištěním a snižuje spotřebu surovin.

Místní sběrný odpadů, recyklační stanice nebo prodejny vám poskytnou informace o správné likvidaci elektro odpadů z domácnosti.

Společnost DEWALT poskytuje službu sběru a recyklace výrobků DEWALT po skončení jejich provozní životnosti. Chcete-li získat výhody této služby, odevzdejte prosím váš výrobek kterémukoli autorizovanému zástupci servisu, který nářadí odebere a zajistí jeho recyklaci.

Místo nejbližšího autorizovaného servisu DEWALT naleznete na příslušné adrese uvedené na zadní straně tohoto návodu. Seznam autorizovaných servisů DEWALT a podrobnosti o poprodejním servisu naleznete také na internetové adrese: www.2helpU.com.





ZÁRUKA

EVROPSKÁ ZÁRUKA NA ELEKTRICKÁ NÁŘADÍ DEWALT V TRVÁNÍ 1 ROKU

Společnost DEWALT je přesvědčena o kvalitě svých výrobků a poskytuje 1letou záruku pro profesionální uživatele tohoto výrobku. Tato záruka žádným způsobem neovlivní vaše smluvní práva jako profesionálního uživatele nebo vaše zákonná práva jako soukromého neprofesionálního uživatele. Tato záruka je platná ve všech členských státech EU a evropské zóny volného obchodu EFTA.

V souladu s platnými smluvními podmínkami evropské záruky na elektrické nářadí DEWALT, které jsou k dispozici u místního zástupce společnosti DEWALT, u autorizovaných prodejců nebo na internetové adrese www.2helpU.com, platí následující, pokud do 12 měsíců od data zakoupení dojde u vašeho výrobku DEWALT k závadě v důsledku vady materiálu nebo špatného výrobního zpracování, společnost DEWALT může zdarma vyměnit všechny vadné části, nebo dle vlastního uvážení, může zdarma vyměnit celou reklamovanou jednotku.

Společnost DEWALT si vyhrazuje právo odmítnout jakoukoli reklamaci v rámci této záruky, která není podle názoru zástupce autorizovaného servisu v souladu s uvedenými smluvními podmínkami evropské záruky DEWALT.

Budete-li vyžadovat reklamaci, kontaktujte nejbližšího autorizovaného prodejce nebo vyhledejte nejbližší autorizovaný servis DEWALT na internetu, v katalogu DEWALT nebo kontaktujte prodejce DEWALT na adrese, která je uvedena v tomto návodu.

Seznam autorizovaných prodejců DEWALT a všechny podrobnosti o našem poprodejním servisu naleznete na internetové adrese: www.2helpU.com.

STANLEY BLACK & DECKER CZECH REPUBLIC S.R.O.

Türkova 5b
149 00 Praha 4
Česká Republika
Tel.: 261 009 772
Fax: 261 009 784
Servis: 244 403 247
www.dewalt.cz
obchod@sbdinc.com

BAND SERVIS

K Pasekám 4440
760 01 Zlín
Tel.: 577 008 550,1
Fax: 577 008 559
www.bandservis.cz
bandservis@bandservis.cz

K R E S SPOL. S.R.O.

Cvilínská 325 / 7, Pod Cvilínem
794 01 Křmlov
Tel.: +420 603 891 357
www.kres.cz
zakazky@kres.cz

Právo na případné změny vyhrazeno.

12/2022

**TYP VÝROBKU:**

CZ	Výrobní kód	Datum prodeje	Razítko prodejny
SK	Výrobný kód	Dátum predaja	Podpis Pečiatka predajne Podpis

CZ Dokumentace záruční opravy			SK Dokumentácia záručnej opravy			
CZ	Číslo	Datum příjmu	Datum zakázky	Číslo zakázky	Závada	Razítko
SK	Číslo dodávky	Dátum príjmu	Dátum opravy	Číslo objednávky	Porucha	Podpis Pečiatka Podpis

CZ
Adresy servisu
Band servis
Klásterského 2
CZ-140 00 Praha 4
Tel.: 00420 244 403 247
Fax: 00420 241 770 167

CZ
Band servis
K Pasekám 4440
CZ-760 01 Zlín
Tel.: 00420 577 008 550,1
Fax: 00420 577 008 559
<http://www.bandservis.cz>

CZ
K R E S spol. s.r.o.
Cvilinská 325 / 7, Pod Cvilínem
CZ-794 01 Krnov
Tel.: +420 603 891 357
e-mail: zakazky@kres.cz
www.kres.cz

SK
Adresa servisu
Band servis
Paulínska ul. 22
SK-917 01 Trnava
Tel.: 00421 335 511 063
Fax: 00421 335 512 624