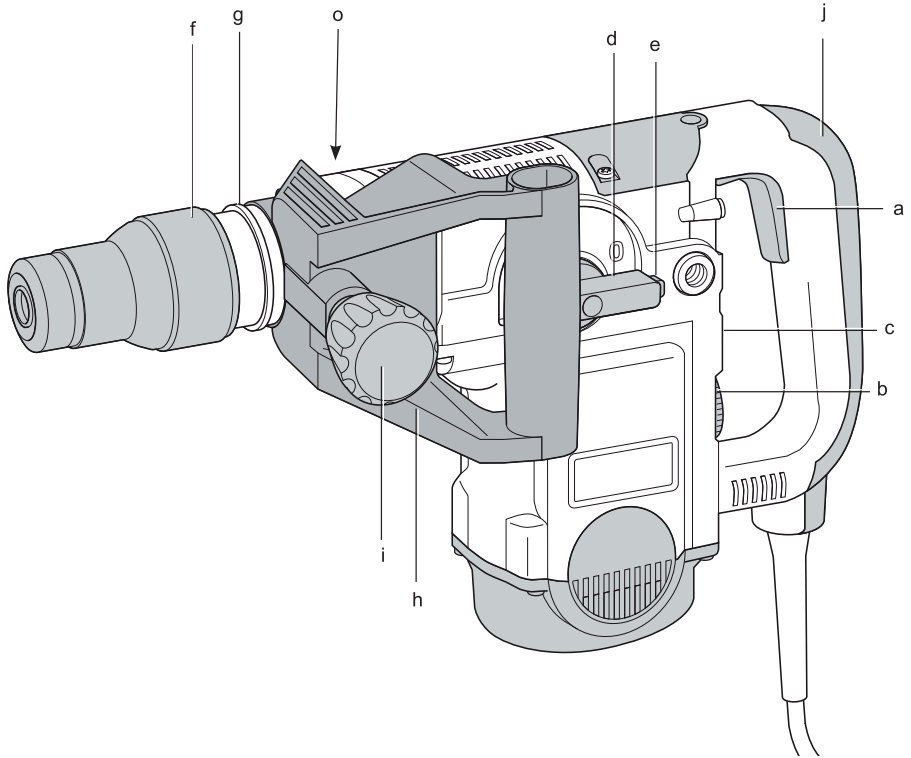

DEWALT®

544666-22 SK

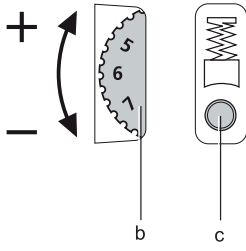
Preložené z pôvodného návodu

D25830

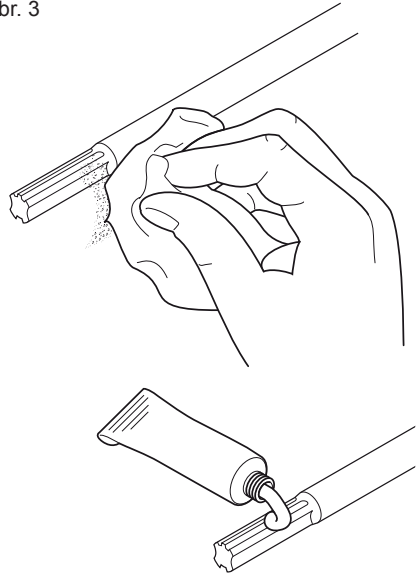
Obr. 1



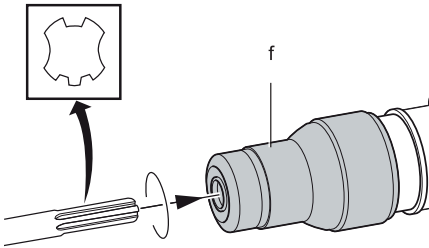
Obr. 2



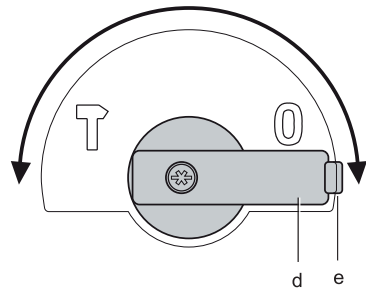
Obr. 3



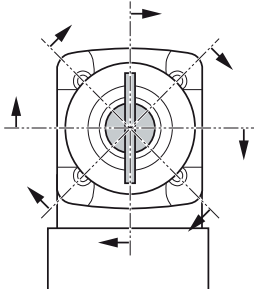
Obr. 4



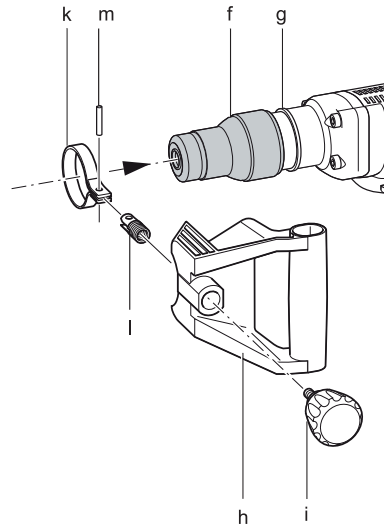
Obr. 5



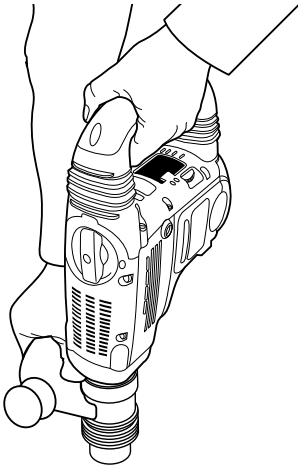
Obr. 6



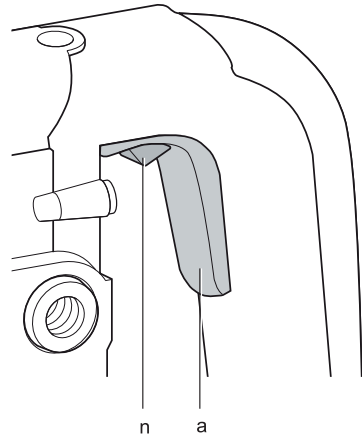
Obr. 7



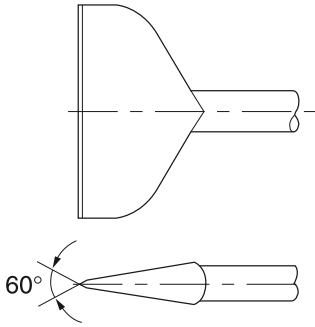
Obr. 8



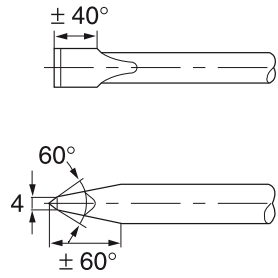
Obr. 9



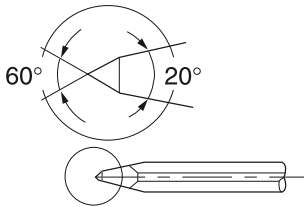
o



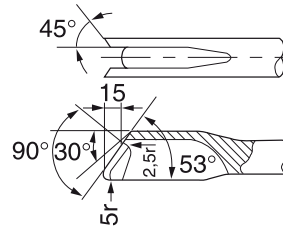
p



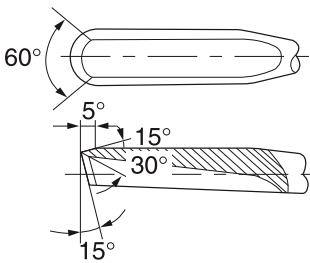
q



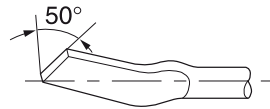
r



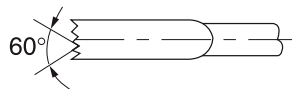
s



t



u



Blahoželáme Vám!

Zvolili ste si náradie spoločnosti DEWALT. Roky skúseností, dôkladný vývoj výrobkov a inovácie vytvorili zo spoločnosti DEWALT jedného z najspoľahlivejších partnerov pre používateľov profesionálneho elektrického náradia.

Technické údaje

	D25830	
Napätie	V	230
Typy		2/3
Príkion	W	1150
Energia úderu	J	1 - 11
Polohy sekáča		8
Držiak nástrojov		SDS- Max®
Hmotnosť	kg	6,0

L_{pA} (akustický tlak)	dB(A)	85,5
K_{pA} (odchýlka akustického tlaku)	dB(A)	1,9
L_{WA} (akustický výkon)	dB(A)	102
K_{WA} (odchýlka akustického výkonu)	dB(A)	1,9

Celková úroveň vibrácií (priestorový vektorový súčet) podľa normy EN 60745:

Hodnota vibrácií a_h

Sekanie

$$a_{h, \text{Cheq}} = \text{m/s}^2 \quad 16$$

$$\text{Odchýlka } K = \text{m/s}^2 \quad 1,5$$

Hodnota vibrácií uvedená v tomto dokumente bola meraná podľa normalizovaných požiadaviek, ktoré sú uvedené v norme EN 60745 a môže sa použiť pre porovnanie jedného náradia s ostatnými. Táto hodnota môže byť použitá na predbežný odhad vibrácií pôsobiacich na obsluhu.



VAROVANIE: Deklarované hodnoty vibrácií sa vzťahujú na štandardné použitie náradia. Ak sa však náradie používa pre rôzne aplikácie s rozmanitým príslušenstvom alebo ak sa nerobí dostatočná údržba, veľkosť vibrácií môže byť odlišná. Tak sa môže počas pracovnej doby značne predĺžiť doba pôsobenia vibrácií na obsluhu.

Odhad miery vystavenia sa pôsobeniu vibrácií by mal tiež počítať s dobou, kedy je náradie vypnuté alebo kedy je v chode, ale nevykonáva žiadnu prácu. Tak sa môže počas pracovnej doby značne skrátiť doba pôsobenia vibrácií na obsluhu.

Zistite si ďalšie doplnkové bezpečnostné opatrenia, ktoré chránia obsluhu pred účinkom vibrácií: údržba náradia a jeho príslušenstvo, udržiavanie rúk v teple, organizácia spôsobu práce.

Poistky:

Náradie 230 V 10 A v napájacej sieti

Vysvetlenie pojmov: Bezpečnostné pokyny

Nižšie uvedené formulácie popisujú stupeň závažnosti každého upozornenia. Prečítajte si pozorne návod na obsluhu a venujte pozornosť týmto symbolom.



NEBEZPEČENSTVO: Označuje bezprostredne hroziacu rizikovú situáciu, ktorá povedie k spôsobeniu **vážneho alebo smrteľného zranenia** v prípade, že sa tomu nezabráni.



VAROVANIE: Označuje potenciálne rizikovú situáciu, ktorá **môže** spôsobiť **vážne alebo smrteľné zranenie** v prípade, že sa tomu nezabráni.



UPOZORNENIE: Označuje potenciálne hroziacu rizikovú situáciu, ktorá **môže** viesť k spôsobeniu **ľahkého alebo stredne vážneho zranenia** v prípade, že sa tomu nezabráni.

POZNÁMKA: Označuje postup **nesúvisiaci so spôsobením zranení**, ktorý **môže** viesť k **poškodeniu zariadení** v prípade, že sa tomu nezabráni.



Upozorňuje na riziko úrazu spôsobeného elektrickým prúdom.



Upozorňuje na riziko vzniku požiaru.

ES prehlásenie o zhode v rámci EÚ

NARIADENIE PRE STROJNÉ
ZARIADENIA NARIADENIE TÝKAJÚCE
SA VONKAJŠIEHO HLUKU



D25830

Spoločnosť DEWALT týmto prehlasuje, že výrobky popisované v technických údajoch spĺňajú požiadavky nasledujúcich noriem: 98/37/EHS (do 28. decembra 2009), 2006/42/ES (od 29. decembra 2009), EN 60745-1, EN 60745-2-6.

2000/14/EC, Elektrické sekacie kladivo na betón (ručné), $m \leq 15$ kg, Dodatok VIII, TÜV Rheinland Product Safety GmbH (0197), D-51105 Köln, Germany, Úradne stanovený orgán ID č.: 0197

Hodnota akustického výkonu stanovená podľa normy 2000/14/EC (Článok 12, Dodatok VIII, č. 10; $m \leq 15$ kg):

L_{WA} (nameraná hodnota akustického výkonu) 104 dB

L_{WA} (zaručená hodnota akustického výkonu) 105 dB

Tieto výrobky tiež vyhovujú norme 2004/108/EC. Ďalšie informácie Vám poskytne zástupca spoločnosti DEWALT na nasledujúcej adrese alebo na adresách, ktoré sú uvedené na zadnej strane tohto návodu.

Nižšie podpísaná osoba je zodpovedná za zostavenie technických údajov a vydáva toto prehlásenie v zastúpení spoločnosti DEWALT.

Horst Grossmann
Viceprezident pre konštrukciu
a vývoj produktov
DEWALT, Richard-Klinger-Straße 11,
D-65510, Idstein, Germany
3. 8. 2009



VAROVANIE: Prečítajte si tento návod na obsluhu, aby sa obmedzilo riziko zranení.

Všeobecné bezpečnostné pokyny pre prácu s elektrickým náradím



VAROVANIE! Prečítajte si všetky bezpečnostné pokyny. Nedodržanie uvedených varovaní a pokynov môže viesť k úrazu elektrickým prúdom, požiaru a vážnemu zraneniu.

VŠETKY BEZPEČNOSTNÉ VAROVANIA A POKYNY SI USCHOVAJTE PRE PRÍ- PADNÉ ĎALŠIE POUŽITIE.

Označenie „elektrické náradie“ vo všetkých upozorneniach odkazuje na Vaše náradie napájané zo siete (s prívodným káblom) alebo náradie napájané z akumulátora (bez prívodného kábla).

1) BEZPEČNOSŤ NA PRACOVISKU

- a) **Pracovný priestor udržiavajte čistý a dobre osvetlený.** Preplnený a neosvetlený pracovný priestor môže viesť k spôsobeniu úrazu.
- b) **S elektrickým náradím nepracujte vo výbušných priestoroch, ako sú napríklad priestory s výskytom horľavých kvapalín, plynov alebo prašných látok.** V elektrickom náradí dochádza k iskreniu, ktoré môže spôsobiť zapálenie prachu alebo výparov.
- c) **Pri práci s náradím zaistíte bezpečnú vzdialenosť detí a ostatných osôb.** Rozptyľovanie môže spôsobiť stratu kontroly nad náradím.

2) ELEKTRICKÁ BEZPEČNOSŤ

- a) **Zástrčka prívodného kábla náradia musí zodpovedať zásuvke. Nikdy akýmkoľvek spôsobom zástrčku neupravujte. Pri náradí, ktoré je chránené uzemnením, nepoužívajte žiadne redukcie zástrčiek.** Neupravené zástrčky a zodpovedajúce zásuvky znižujú riziko vzniku úrazu elektrickým prúdom.
- b) **Nedotýkajte sa uzemnených povrchov, ako sú napr. potrubia, radiátory, sporáky a chladničky.** Pri uzemnení Vášho tela vzrastá riziko úrazu elektrickým prúdom.
- c) **Nevystavujte elektrické náradie dažďu alebo vlhkému prostrediu.** Ak do náradia vnikne voda, zvýši sa riziko úrazu elektrickým prúdom.
- d) **S prívodným káblom zaobchádzajte opatrne. Nikdy nepoužívajte prívodný**

- kábel na prenášanie náradia, jeho posúvanie alebo za neho neťahajte pri odpájaní náradia od elektrickej siete. Zabráňte kontaktu kábla s horúcimi, masťnými a ostrými predmetmi a pohyblivými časťami náradia. Poškodený alebo zapletený prívodný kábel zvyšuje riziko vzniku úrazu elektrickým prúdom.
- e) **Pri práci s náradím vonku používajte predlžovacie káble určené na vonkajšie použitie.** Použitie kábla na vonkajšie použitie znižuje riziko úrazu elektrickým prúdom.
- f) **Ak musíte s elektrickým náradím pracovať vo vlhkom prostredí, používajte prúdový chránič (RCD).** Použitie prúdového chrániča (RCD) znižuje riziko úrazu elektrickým prúdom.
- 3) BEZPEČNOSŤ OBSLUHY**
- a) **Zostaňte stále pozorní, sledujte, čo robíte a pri práci s elektrickým náradím premýšľajte. Nepoužívajte elektrické náradie, ak ste unavení alebo ak ste pod vplyvom drog, alkoholu alebo liekov.** Chvilka nepozornosti pri práci s elektrickým náradím môže viesť k vážnemu úrazu.
- b) **Používajte prostriedky na ochranu osôb.** Vždy používajte prostriedky na ochranu zraku. Ochranné prostriedky, ako respirátor, neklzáva pracovná obuv, pokrývka hlavy a chrániče sluchu znižujú riziko poranenia osôb.
- c) **Zabráňte náhodnému zapnutiu náradia. Pred pripojením k zdroju napätia alebo pred vložením akumulátora, zdvíhaním alebo prenášaním náradia skontrolujte, či je hlavný vypínač vypnutý.** Prenášanie náradia s prstom na hlavnom vypínači alebo pripojenie prívodného kábla k elektrickému rozvodu, ak je hlavný vypínač náradia v zapnutej polohe, môže spôsobiť úraz.
- d) **Pred zapnutím náradia sa vždy uistite, či nie sú v jeho blízkosti kľúče alebo nastavovacie prípravky.** Kľúče alebo nastavovacie prípravky zabudnuté na pohyblivých častiach náradia môžu spôsobiť úraz.
- e) **Neprekážajte sami sebe. Pri práci vždy udržiavajte vhodný a pevný postoj.** To umožní lepšiu ovládateľnosť náradia v neočakávaných situáciách.
- f) **Vhodne sa obliekajte. Nenoste voľný odev alebo šperky. Dbajte na to, aby sa Vaše vlasy, odev alebo rukavice nedostali do nebezpečnej blízkosti pohyblivých častí.** Voľné šaty, šperky alebo dlhé vlasy môžu byť pohyblivými dielmi zachytené.
- g) **Pokiaľ je zariadenie vybavené adaptérom na pripojenie zariadení na zachytávanie prachu, zaistite jeho správne pripojenie a riadne fungovanie.** Použitie týchto zariadení môže znížiť nebezpečenstvo týkajúce sa prachu.
- 4) POUŽITIE ELEKTRICKÉHO NÁRADIA A JEHO ÚDRŽBA**
- a) **Elektrické náradie nepreťažujte. Používajte správny typ náradia pre Vašu prácu.** Pri použití správneho typu náradia bude práca vykonaná lepšie a bezpečnejšie.
- b) **Ak nejde hlavný vypínač náradia zapnúť a vypnúť, s náradím nepracujte.** Akékoľvek náradie s nefunkčným hlavným vypínačom je nebezpečné a musí byť opravené.
- c) **Pred nastavovaním náradia, pred výmenou príslušenstva alebo pokiaľ náradie nepoužívate, odpojte zástrčku prívodného kábla od zásuvky alebo z náradia vyberte akumulátor.** Tieto preventívne bezpečnostné opatrenia znižujú riziko náhodného zapnutia náradia.
- d) **Pokiaľ náradie nepoužívate, uložte ho mimo dosahu detí a zabráňte osobám neoboznámeným s obsluhou náradia alebo s týmto návodom, aby s náradím pracovali.** Elektrické náradie je v rukách nekvalifikovanej obsluhy nebezpečné.
- e) **Údržba náradia. Skontrolujte vychýlenie či zaseknutie pohyblivých častí, poškodenie jednotlivých dielov a iné okolnosti, ktoré môžu mať vplyv na chod náradia. Pokiaľ je náradie poškodené, nechajte ho pred použitím opraviť.** Veľa nehôd býva spôsobených nedostatočnou údržbou náradia.
- f) **Rezné nástroje udržiavajte ostré a čisté.** Riadne udržiavané rezné nástroje s ostrými reznými nožmi sú menej náchylné na zanášanie nečistotami a lepšie sa s nimi manipuluje.
- g) **Elektrické náradie, príslušenstvo, držiaky nástrojov atď. používajte podľa**

týchto pokynov a berte do úvahy podmienky pracovného prostredia a prácu, ktorú budete vykonávať. Použitie náradia na iné účely, než na aké je určené, môže byť nebezpečné.

5) OPRAVY

a) **opravy elektrického náradia zverte kvalifikovanému technikovi, ktorý používa vhodné náhradné diely.** Tak zaistíte bezpečný chod náradia.

Ďalšie bezpečnostné pokyny pre búracie kladivá

- **Používajte ochranu sluchu.** Nadmerná hlučnosť môže spôsobiť stratu sluchu.
- **Používajte prídavné rukoväte dodávané s náradím.** Strata kontroly nad náradím môže viesť k úrazu.
- **Pri vykonávaní prác, pri ktorých môže dôjsť ku kontaktu pracovného nástroja so skrytým elektrickým vedením alebo s vlastným prívodným káblom, držte náradie za izolované rukoväte.** Pri kontakte so „živým“ vodičom spôsobia neizolované kovové časti náradia obsluhu úraz elektrickým prúdom.
- **Uistite sa, či nie je pod vrtným materiálom skryté elektrické vedenie alebo plynové potrubie a overte si miesto ich uloženia.**
- **Stále držte náradie pevne.** Nepokúšajte sa s náradím pracovať, pokiaľ ho nedržíte oboma rukami. Obsluhovanie náradia iba jednou rukou bude mať za následok stratu kontroly. Rovnako nebezpečný môže byť i prieraz alebo stret s tvrdými materiálmi. Pred použitím pevne dotiahnite bočnú rukoväť.
- **Pred použitím náradia sa uistite, či je sekáč v náradí riadne upevnený.**
- V chladnom počasí alebo v prípade, keď nebolo náradie dlho používané, nechajte kladivo pred začatím práce niekoľko minút v chode bez záťaže.
- **Ak pracujete nad úrovňou terénu, zaistite, aby bol priestor pod vami uprataný.**
- **Ihneď po ukončení práce sa nedotýkajte sekáča alebo častí v jeho blízkosti, pretože môžu byť veľmi horúce a môžu spôsobiť popálenie.**
- **Vždy zaistíte, aby prívodný kábel viedol od náradia smerom dozadu, mimo pracovný priestor sekáča.**

- **Nepracujte s týmto náradím dlhodobo.** Vibrácie spôsobené funkciou príklepu môžu byť pre Vaše ruky a paže nebezpečné. Používajte rukavice, ktoré zaistia lepšie utlmenie rázov a obmedzte pôsobenie vibrácií robením častých prestávok.

Ostatné riziká

Pri práci s búracími kladivami vznikajú nasledovné riziká:

- Poranenia spôsobené kontaktom s horúcimi časťami náradia.

Napriek dodržiavaniu bezpečnostných opatrení a používaniu ochranných pomôcok sa nedajú tieto riziká celkom vylúčiť.

Tieto riziká sú:

- Poškodenie sluchu.
- Riziko privretia prstov pri výmene príslušenstva.
- Zdravotné riziká spôsobené vdychnutím prachu zvráteného pri práci s betónom a/alebo murivom.

Označenia na náradí

Na stroji sú nasledovné piktogramy:



Pred použitím si prečítajte návod na obsluhu.



Používajte ochranu sluchu.



Vždy používajte prostriedky na ochranu zraku.

UMIESTNENIE DÁTUMOVÉHO KÓDU (Obr. 1)

Dátumový kód (o), ktorý obsahuje tiež rok výroby, je vytláčený na kryte náradia.

Príklad:

2009 XX XX
Rok výroby

Obsah balenia

Balenie obsahuje:

- 1 búracie kladivo
- 1 bočnú rukoväť
- 1 tubu maziva na pracovné nástroje
- 1 kufor (iba pre modely K)
- 1 návod na obsluhu
- 1 výkresovú dokumentáciu
- Skontrolujte, či počas prepravy nedošlo k poškodeniu náradia, jeho častí alebo príslušenstva.

- Pred začatím pracovných operácií venujte dostatok času dôkladnému prečítaniu a pochopeniu tohto návodu.

Popis (obr. 1)



VAROVANIE: Nikdy nerobte žiadne úpravy tohto náradia alebo akejkoľvek jeho časti. Mohlo by dôjsť k úrazu alebo k poškodeniu náradia.

- Hlavný vypínač
- Elektronický regulátor otáčok a rázovej energie
- Kontrolná dióda údržby
- Volič režimu
- Bezpečnostná poistka
- Držiak pracovného nástroja / zaistovacia objímka
- Objímka
- Bočná rukoväť
- Upínacia skrutka bočnej rukoväte
- Hlavná rukoväť

ODPORÚČANÉ POUŽITIE

Vaše búracie kladivo je určené na profesionálne búracie, sekacie a zbíjacie pracovné operácie.

NEPOUŽÍVAJTE ho vo vlhkom prostredí alebo v prostredí s výskytom horľavých kvapalín a plynov.

Toto búracie kladivo je elektrické náradie na profesionálne použitie.

NEDOVOLTE deťom, aby sa s týmto náradím dostali do kontaktu. Ak pracujú s týmto náradím neskúsené osoby, je nutné zaistiť dozor.

Funkcia plynulého rozbehu

Funkcia plynulého rozbehu umožňuje pomalšie zvyšovanie frekvencie rázov, čo zabraňuje odskakovaniu sekáča alebo dláta po povrchu pri začatí práce.

Elektronická regulácia rázovej energie (obr. 2)

Elektronický regulátor rázovej energie (b) ponúka nasledujúce výhody:

- umožňuje použitie menšieho príslušenstva bez toho, aby došlo k jeho zlomeniu
- minimalizuje prasknutie pri sekaní mäkkých alebo krehkých materiálov
- poskytujú optimálnu ovládateľnosť' nutnú pre presné sekanie

Kontrolná dióda údržby (obr. 2)

Červená kontrolná dióda (c) sa rozsvieti, akonáhle sa blíži koniec pracovnej životnosti uhlíkov, čo znamená nutnosť' vykonania údržby náradia. Po ďalších 8 hodinách používania náradia dôjde k automatickému vypnutiu motora. Uhlíky nie sú opraviteľné. Zverte tento úkon údržby autorizovanému servisu DEWALT.

Elektrická bezpečnosť'

Elektrický motor je určený iba na prácu pod jedným napätím. Vždy skontrolujte, či napätie v sieti zodpovedá napätiu na výkonovom štítku.



Vaše náradie DEWALT je chránené dvojitou izoláciou v súlade s normou EN 60745. Preto nie je nutné použitie zemniaceho vodiča.



VAROVANIE: Náradie s napájacím napätím 115 V sa musí používať s bezpečnostným transformátorom s uzemňovacou clonou medzi primárnym a sekundárnym vinutím.

Pokiaľ je prívodný kábel poškodený, musí byť nahradený špeciálnym typom kábla, ktorý získate v autorizovanom servise DEWALT.

Použitie predlžovacieho kábla

Ak je použitie predlžovacieho kábla nutné, použite len schválený typ kábla, ktorý je vhodný pre príkon tohto náradia (viď technické údaje).

Minimálny prierez vodiča je 1,5 mm². V prípade použitia zvinovacieho kábla, odviňte vždy celú dĺžku kábla.

MONTÁŽ A NASTAVENIE



VAROVANIE: Z dôvodu zníženia rizika zranení, vypnite náradie a odpojte prívodný kábel od siete pred montážou alebo demontážou príslušenstva, pred akýmkoľvek nastavením či zmenou nastavenia alebo pred vykonávaním opráv. Uistite sa, či je hlavný vypínač vo vypnutej polohe (OFF). Pri náhodnom zapnutí náradia môže dôjsť k zraneniu.

Vloženie a vybratie príslušenstva SDS Max® (obr. 3 a 4)

Toto náradie používa sekáče SDS Maxs® (viď detail na obr. 4, kde je znázornený priečny rez

upínacou stopkou nástroja SDS Max®).

1. Očistite a namažte upínaciu stopku nástroja.



VAROVANIE: Nanášajte na upínaciu stopku iba malé množstvo maziva. Nenanášajte mazivo na náradie.

2. Vložte do držiaka nástrojov upínaciu stopku nástroja (f). Zatlačte nástroj dovnútra a ľahko s ním otáčajte, dokiaľ objímka nezapadne do správnej polohy.
3. Zatahajte za pracovný nástroj a uistite sa, či je správne zaistený. Funkcia sekania vyžaduje, aby pracovný nástroj, ktorý je upnutý v držiaku nástrojov, vykonával v axiálnej osi pohyb v rozsahu niekoľkých centimetrov.
4. Ak chcete pracovný nástroj vybrať, stiahnite držiak nástrojov (f) smerom dozadu a vyberte nástroj z náradia.

Označenie polôh sekáča (obr. 5 a 6)

Sekáč môže byť pootočený a zaistený v 8 rôznych polohách.

1. Stlačte bezpečnostnú poistku (e) a otočte volič režimu (d) tak, aby smeroval dozadu. Uvoľnite bezpečnostnú poistku.
2. Otočte sekáč do požadovanej polohy.
3. Stlačte bezpečnostnú poistku (e) a otočte volič režimu (d) späť do pôvodnej polohy tak, aby smeroval dopredu. Táto poloha je označená symbolom kladiva.
4. Uvoľnite bezpečnostné tlačidlo a skontrolujte, či je volič režimov zaistený v zvolenej polohe.
5. Otáčajte sekáčom, dokiaľ nedôjde k jeho zaisteniu vo zvolenej polohe.

Nastavenie elektronického regulátora otáčok a rázovej energie (obr. 2)

Regulátor (b) nastavte na požadovanú úroveň. Vyššie číslo znamená vyššie otáčky a rázovú energiu. Vďaka možnosti nastavenia regulátora od polohy 1 (malý výkon) až po polohu 7 (plný výkon) sa kladivo stáva všestranným a prispôsobiteľným náradím pre rôzne možnosti použitia. Požadované nastavenie vychádza zo skúsenosti, napríklad:

- pri sekaní mäkkých a krehkých materiálov alebo ak sa vyžaduje minimálna lámavosť,

nastavte regulátor do polohy 1 alebo 2 (malý výkon)

- pri sekaní tvrdých materiálov nastavte regulátor do polohy 7 (plný výkon).

Nasadenie a nastavenie bočnej rukoväte (obr. 7)

Bočnú rukoväť (h) je možné upevniť na prednú časť kladiva tak, aby vyhovovala pravakom i ľavakom.



VAROVANIE: Náradie používajte vždy s riadne pripevnenou bočnou rukoväťou.

1. Nasuňte oceľový krúžok (k) na objímku (g) nachádzajúcu sa za držiakom nástrojov (f). Pritlačte k sebe oba konce krúžku (k), nasuňte na krúžok puzdro (l) a zasuňte do príslušného otvoru kolík (m).
2. Nasadte bočnú rukoväť (h) a zaskrutkujte upínaciu skrutku (i). Skrutku nepriťahujte.
3. Nastavte montážnu zostavu bočnej rukoväte do požadovanej polohy.
4. Zaisťte montážnu zostavu bočnej rukoväte v danej polohe utiahnutím upínacej skrutky (i).

OBSLUHA

Pokyny na použitie



VAROVANIE:

- Vždy dodržiajte bezpečnostné predpisy a príslušné nariadenia.
- Z dôvodu zaistenia vlastnej bezpečnosti držte náradie pri použití vždy oboma rukami.
- Dávajte pozor na polohu potrubí a elektrických vodičov.
- Na náradie vyvíjajte tlak približne 20 kg. Nadmerný tlak nielen že nezvyší rýchlosť sekania, ale výrazne zníži výkon prístroja a znižuje jeho životnosť.

Správna poloha rúk (obr. 1 a 8)



VAROVANIE: Z dôvodu zníženia rizika vážneho zranenia **VŽDY** správne držte náradie, ako je uvedené na obrázku.



VAROVANIE: Z dôvodu zníženia rizika vážneho zranenia držte náradie **VŽDY** bezpečne a očakávajte nezvyklé reakcie.

Správna poloha rúk vyžaduje, aby ste mali jednu ruku na bočnej rukoväti (h) a druhú ruku na hlavnej rukoväti (j).

Zapnutie a vypnutie (obr. 9)

Ak chcete náradie zapnúť, stlačte hlavný vypínač (a).

Ak chcete zaistiť nepretržitý chod náradia, stlačte zaisťovacie tlačidlo (n) na hlavnom vypínači.

Ak chcete náradie vypnúť, uvoľnite hlavný vypínač.

Sekanie a zbíjanie (obr. 1)

1. Vložte do držiaku vhodný sekáč a rukou ho nastavte do jednej z 8 polôh.
2. Nastavte požadovanú polohu elektronickeho regulátora otáčok a rázovej energie (b).
3. Nasadzte bočnú rukoväť (h) a upravte jej polohu.
4. Zapnite náradie a zahajte prácu.
5. Po ukončení práce a pred odpojením prírodného kábla náradie vždy vypnite.

ÚDRŽBA

Vaše elektrické náradie DEWALT bolo skonštruované tak, aby pracovalo čo najdlhšie s minimálnymi nárokmi na údržbu. Dlhodobá bezproblémová funkcia náradia závisí od jeho správnej údržby a pravidelného čistenia.



VAROVANIE: Z dôvodu zníženia rizika zranení, vypnite náradie a odpojte prívodný kábel od siete pred montážou alebo demontážou príslušenstva, pred akýmkoľvek nastavením či zmenou nastavenia alebo pred vykonávaním opráv. Uistite sa, či je hlavný vypínač vo vypnutej polohe (OFF). Pri náhodnom zapnutí náradia môže dôjsť k zraneniu.

Akonáhle sa rozsvieti červená kontrolná dióda, musí sa vykonať požadovaná údržba náradia.

Toto náradie nemá žiadne diely, ktoré by si mohol používateľ opraviť sám. Približne po 80 pracovných hodinách zverte kontrolu náradia autorizovanému servisu DEWALT. Ak dôjde k problému ešte pred týmto časovým intervalom, zverte opravu náradia autorizovanému servisu DEWALT.

Údržba príslušenstva

Údržba príslušenstva vykonávaná v správnom čase zaručuje optimálne pracovné výsledky a dlhú prevádzkovú životnosť príslušenstva.

Vykonávajúce brúsenie sekáčov na brúsnych kotúčoch. Na obrázku 10 sú uvedené príslušné uhly brúsenia nasledujúcich sekáčov:

- o. široký plochý sekáč
- p. plochý sekáč
- q. špicatý sekáč
- r. sekáč v tvare U
- s. dutý sekáč
- t. sekáč na maltu
- u. ozubený sekáč



VAROVANIE: Počet opakovaných brúsení týchto sekáčov je obmedzený. Ak si nie ste istí, požiadajte o informácie autorizovaného predajcu.



VAROVANIE: Uistite sa, či nie je pracovná hrana nástroja po prebrúsení zafarbená, čo by bolo spôsobené nadmerným tlakom. Týmto spôsobom dochádza k zníženiu tvrdosti príslušenstva.



Mazanie

Vaše elektrické náradie nevyžaduje žiadne ďalšie mazanie.



Čistenie



VAROVANIE: Akonáhle sa vo vetracích drážkach a v ich blízkosti nahromadia nečistoty a prach, ofúkajte kryt náradia prúdom suchého stlačeného vzduchu. Pri vykonávaní tohto úkonu údržby používajte schválenú ochranu zraku a masku proti prachu.



VAROVANIE: Na čistenie nekovových častí náradia nepoužívajte nikdy rozpúšťadlá alebo agresívne chemikálie. Tieto chemické látky môžu oslabiť materiály používané pri výrobe týchto súčastí. Používajte handru navlhčenú v mydlovom roztoku. Dbajte na to, aby sa do náradia nikdy nedostala žiadna

kvapalina. Žiadne časti náradia nepo-
nárajte do kvapaliny.

o popredajnom servise nájdete taktiež na in-
ternetovej adrese: www.2helpU.com.

Doplnkové príslušenstvo



VAROVANIE: Iné príslušenstvo, než je príslušenstvo ponúkané spoločnosťou DEWALT, nebolo s týmto výrobkom testované. Preto by mohlo byť použitie takéhoto príslušenstva s týmto náradím veľmi nebezpečné. Ak chcete znížiť riziko zranenia, používajte s týmto náradím iba príslušenstvo odporúčené spoločnosťou DEWALT.

Podľa potreby sa dodávajú rôzne typy sekáčov SDS Max®.

Ďalšie podrobnosti týkajúce sa príslušenstva získate u svojho značkového predajcu.

Ochrana životného prostredia



Triedený odpad. Tento prístroj nesmie byť vyhodený do bežného domáceho odpadu.

Ak nebudete prístroj ďalej používať alebo ak chcete prístroj vymeniť za nový, nelikvidujte ho spolu s bežným komunálnym odpadom. Zlikvidujte tento výrobok v triedenom odpade.

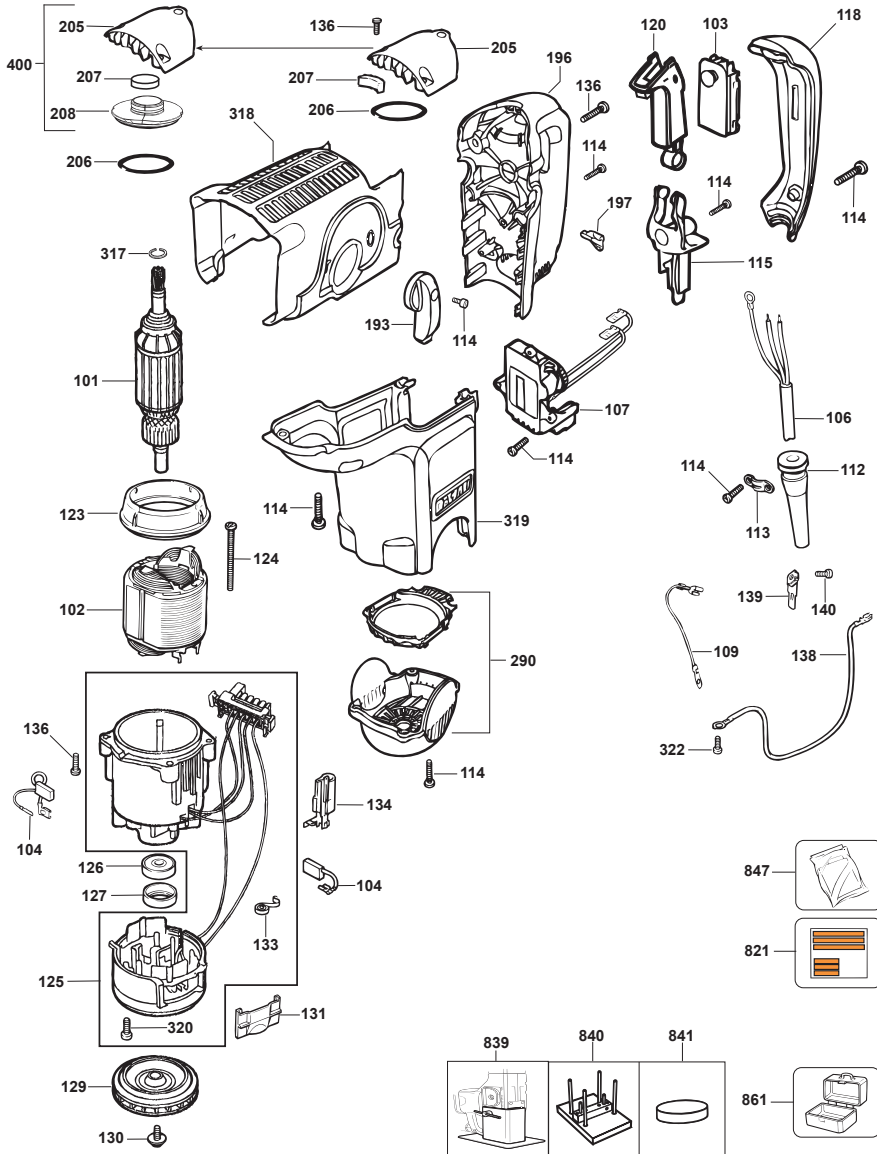


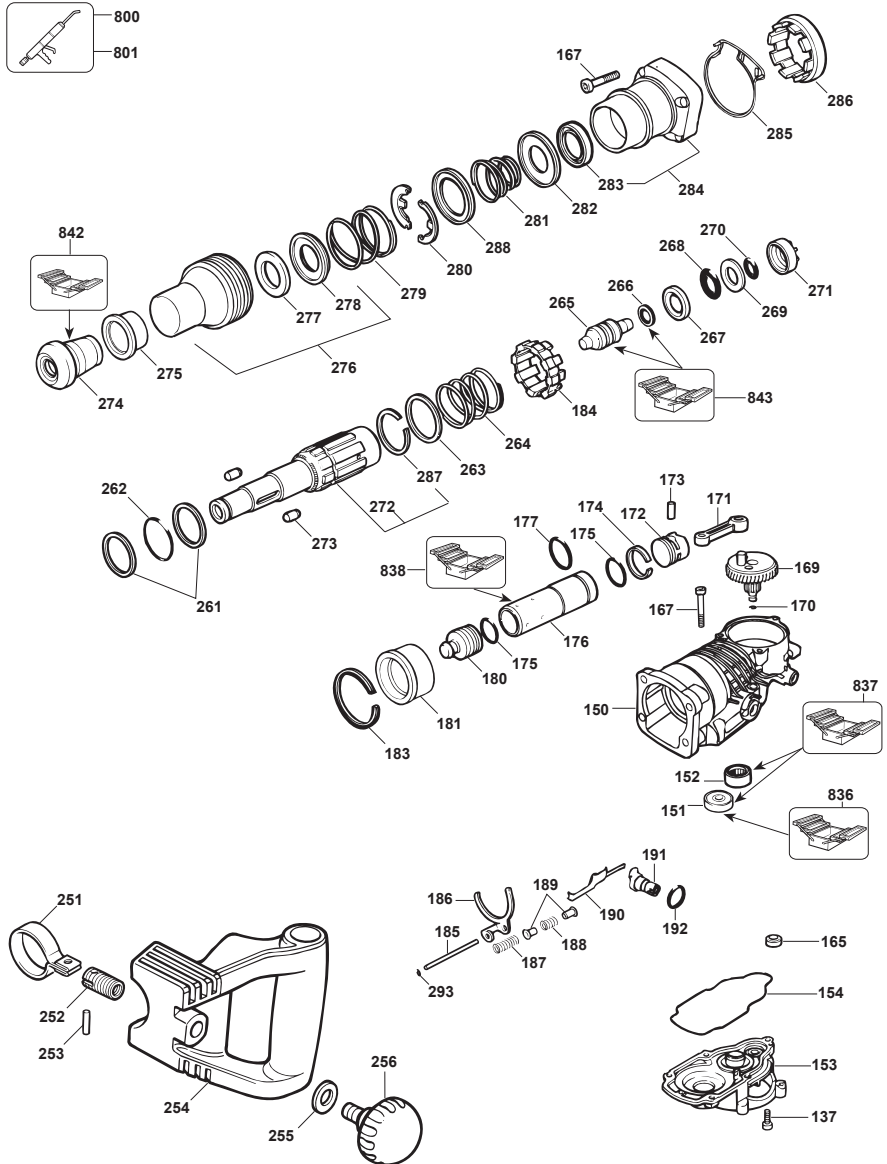
Triedený odpad umožňuje recykláciu a opätovné využitie použitých výrobkov a obalových materiálov. Opätovné použitie recyklovaných materiálov pomáha chrániť životné prostredie pred znečistením a znižuje spotrebu surovín.

Miestne zberne odpadov, recyklačné stanice alebo predajne Vám poskytnú informácie o správnej likvidácii elektro odpadov z domácnosti.

Spoločnosť DEWALT poskytuje službu zberu a recyklácie výrobkov DEWALT po skončení ich technickej životnosti. Ak chcete získať výhody tejto služby, odovzdajte prosím Vaše náradie akémukoľvek autorizovanému zástupcovi servisu, ktorý náradie odoberie a zaistí jeho recykláciu.

Miesto najbližšieho autorizovaného servisu DEWALT sa dozviete na príslušnej adrese uvedenej na zadnej strane tejto príručky. Zoznam servisných stredísk DEWALT a podrobnosti





ZÁRUKA

Spoločnosť DeWALT je presvedčená o kvalite svojich výrobkov a ponúka mimoriadnu záruku pre profesionálnych používateľov tohto náradia. Táto záruka sa ponúka v prospech zákazníka a nijako neovplyvní jeho zákonné záručné práva. Táto záruka platí vo všetkých členských štátoch EÚ a Európskej zóny voľného obchodu EFTA.

• 30 DNÍ ZÁRUKA VÝMENY •

Ak nie ste s výkonom Vášho náradia DeWALT celkom spokojní, môžete ho do 30 dní po kúpe vrátiť. Náradie musí byť v kompletnom stave ako pri kúpe a musí byť dodané na miesto, kde bolo kúpené, kde sa vymení alebo vráti peniaze. Náradie musí byť v uspokojivom stave a musí byť predložený doklad o jeho kúpe.

• JEDNOROČNÁ ZMLUVA NA BEZPLATNÝ SERVIS •

Ak sa musí počas 12 mesiacov po kúpe vykonať údržba alebo servis Vášho náradia DeWALT, máte nárok na jedno bezplatné vykonanie tohto úkonu. Tento úkon sa bezplatne vykoná v autorizovanom servise DeWALT. K náradiu musí byť predložený doklad o jeho kúpe. Táto oprava zahŕňa aj prácu. Tento bezplatný servis sa nevzťahuje na príslušenstvo a náhradné diely, ak nie sú tiež kryté zárukou.

• JEDNOROČNÁ PLNÁ ZÁRUKA •

Ak dôjde počas 12 mesiacov od kúpy výrobku DeWALT k poškodeniu tohto výrobku z dôvodu poruchy materiálu alebo zlého dielenského spracovania, spoločnosť DeWALT zaručuje bezplatnú výmenu všetkých poškodených častí – alebo podľa nášho uváženia – bezplatnú výmenu celého náradia, za predpokladu, že:

- Porucha nevznikla v dôsledku neodborného zaobchádzania.
- Výrobok bol vystavený bežnému použitiu a opotrebovaniu.
- Výrobok neopravovali neoprávnené osoby.
- Bol predložený doklad o kúpe;
- Bol výrobok vrátený kompletný s pôvodnými komponentmi.

Ak požadujete reklamáciu, kontaktujte predajcu, u ktorého ste výrobok kúpili alebo vyhľadajte autorizovanú servisnú organizáciu. Zoznam autorizovaných servisov DeWALT a podrobnosti o popredajnom servise nájdete aj na internetovej adrese: www.2helpU.com.

STANLEY BLACK & DECKER CZECH REPUBLIC S.R.O.

Türkova 5b
149 00 Praha 4
Česká Republika
Tel.: 00420 261 009 772
Fax: 00420 261 009 784
Servis: 00420 244 403 247
www.dewalt.cz
obchod@sbdinc.com

STANLEY BLACK & DECKER SLOVAKIA S.R.O.

Vysoká 2/b
811 06 Bratislava
Tel.: 00420 261 009 772
Fax: 00420 261 009 784
www.dewalt.sk
obchod@sbdinc.com

BAND SERVIS

K Pasekám 4440
760 01 Zlín
Tel.: 00420 577 008 550,1
Fax: 00420 577 008 559
www.bandservis.cz
bandservis@bandservis.cz

BAND SERVIS

Paulínska 22
917 01 Trnava
Tel.: 00421 335 511 063
Fax: 00421 335 512 624
www.bandservis.sk
p.talajka@bandservis.sk

Právo na prípadné zmeny vyhradené.

06/2014

DEWALT®**TYP VÝROBKU:**

CZ	Výrobní kód	Datum prodeje	Razítko prodejny
SK	Výrobný kód	Dátum predaja	Podpis Pečiatka predajne Podpis

CZ Dokumentace záruční opravy			SK Dokumentácia záručnej opravy			
CZ	Číslo	Datum příjmu	Datum zakázky	Číslo zakázky	Závada	Razítko
SK	Číslo dodávky	Dátum príjmu	Dátum opravy	Číslo objednávky	Porucha	Podpis Pečiatka Podpis

CZ
Adresy servisu
Band servis
Klásterského 2
CZ-140 00 Praha 4
Tel.: 00420 244 403 247
Fax: 00420 241 770 167

CZ
Band servis
K Pasekám 4440
CZ-760 01 Zlín
Tel.: 00420 577 008 550,1
Fax: 00420 577 008 559
<http://www.bandservis.cz>

SK
Adresa servisu
Band servis
Paulínska ul. 22
SK-917 01 Trnava
Tel.: 00421 335 511 063
Fax: 00421 335 512 624