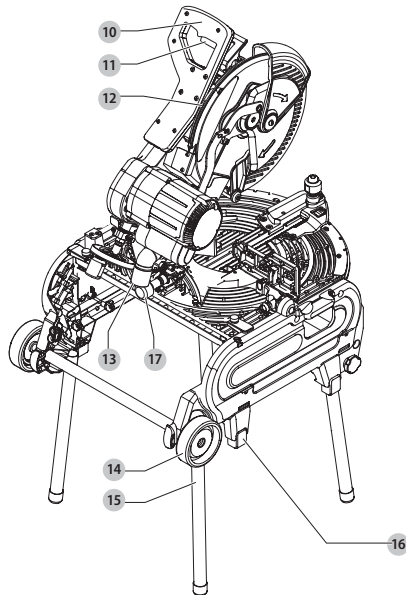
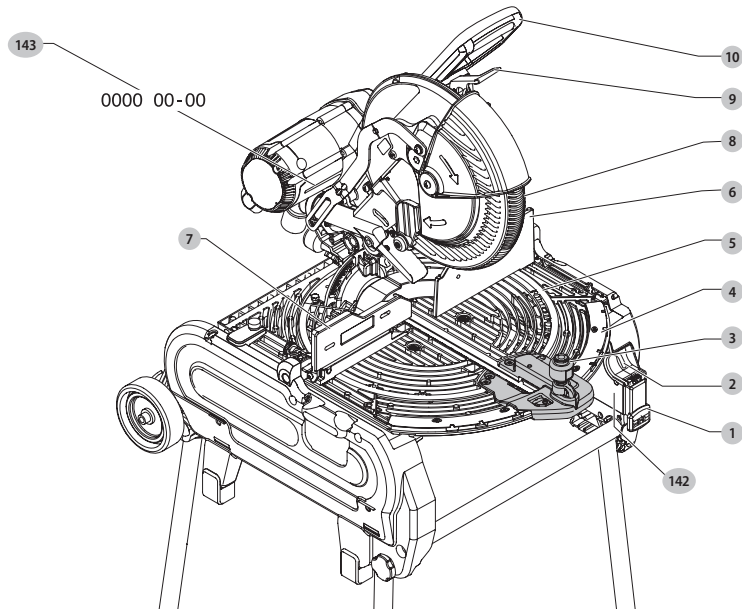


**DEWALT®**

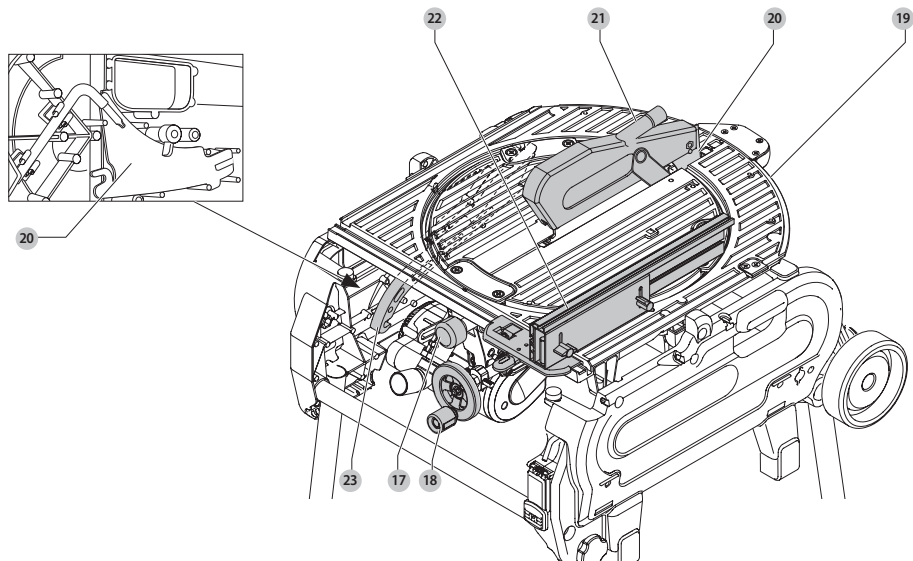
555777 - 93 CZ

Přeloženo z původního návodu

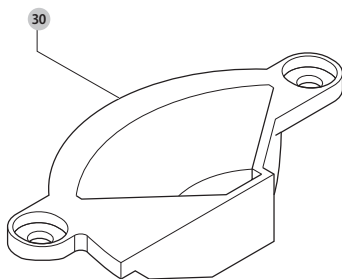
***D27107***  
***D27107XPS***



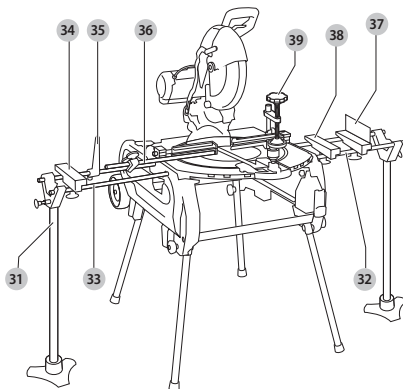
Obr. A3



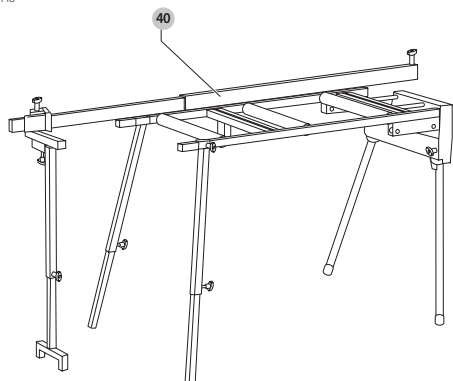
Obr. A4



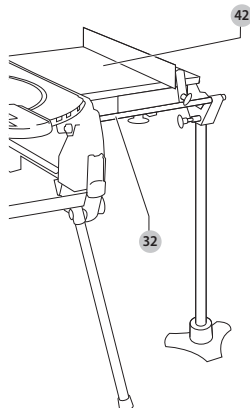
Obr. A5



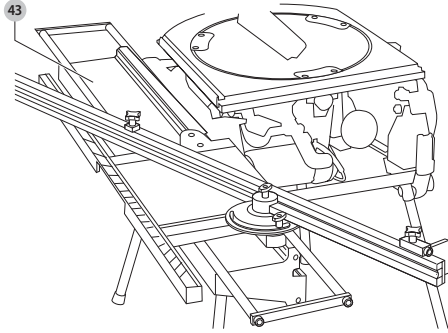
Obr. A6



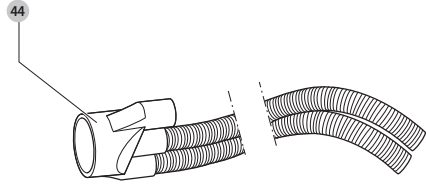
Obr. A7



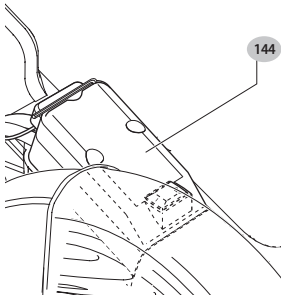
Obr. A8



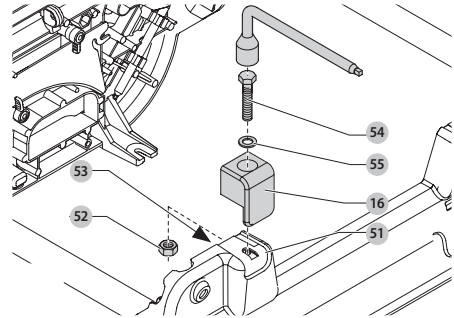
Obr. A9



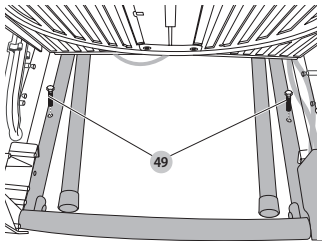
Obr. A10



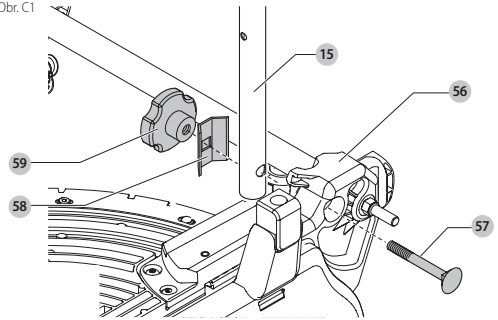
Obr. B



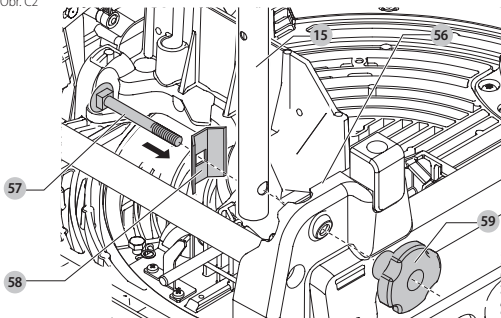
Obr. B1



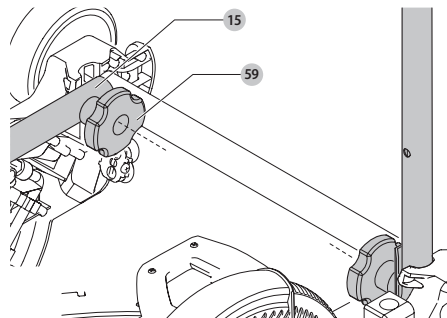
Obr. C1



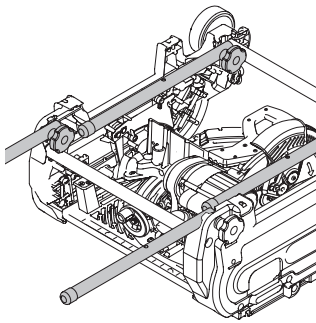
Obr. C2



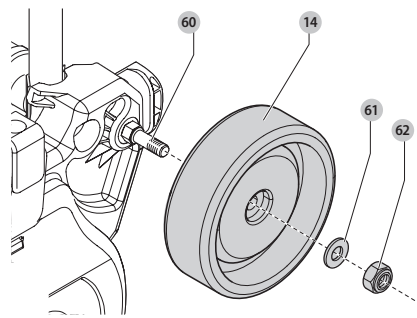
Obr. C3



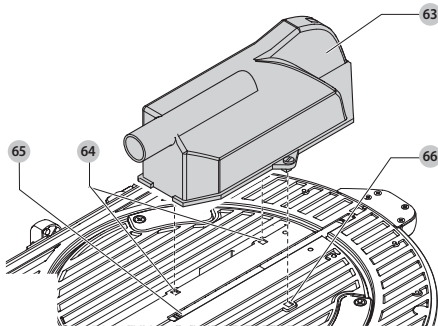
Obr. C4



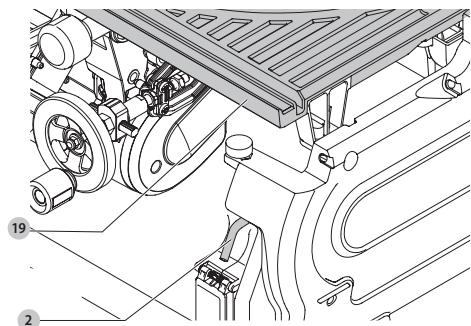
Obr. D



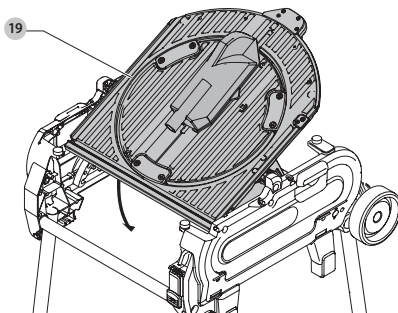
Obr. E



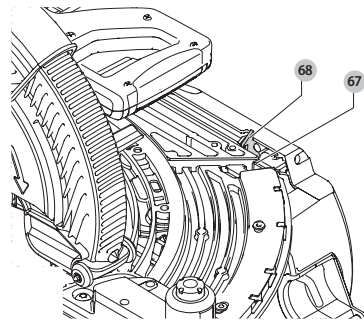
Obr. F1



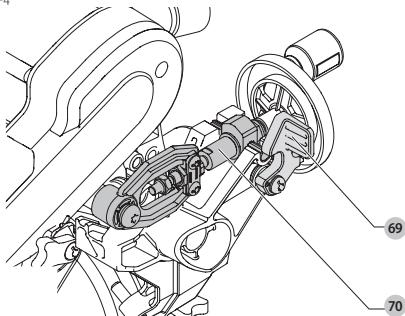
Obr. F2



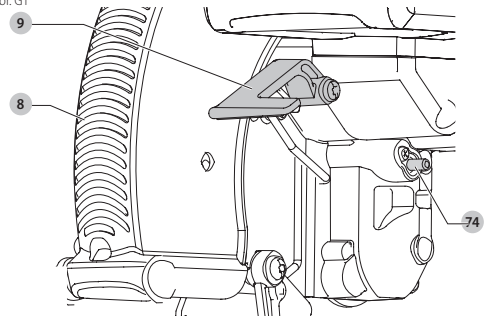
Obr. F3



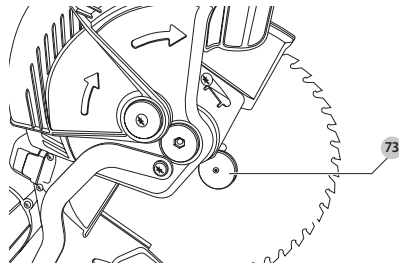
Obr. F4



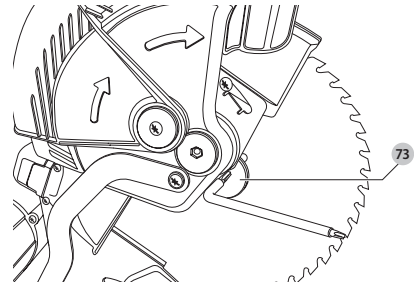
Obr. G1



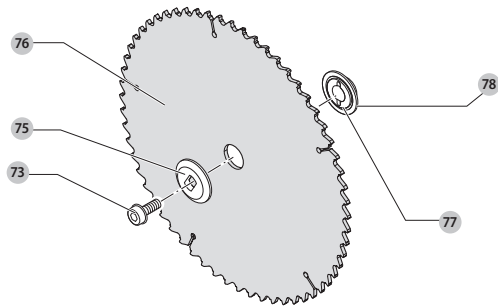
Obr. G2



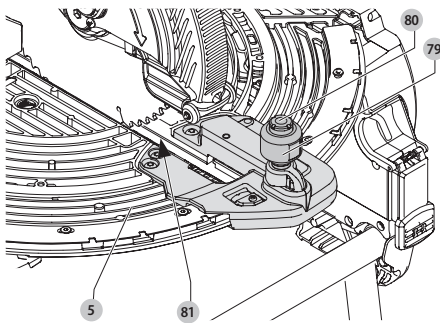
Obr. G3



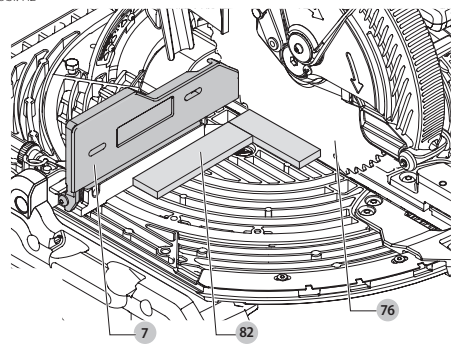
Obr. G4



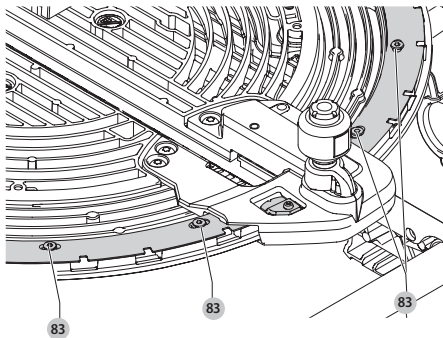
Obr. H1



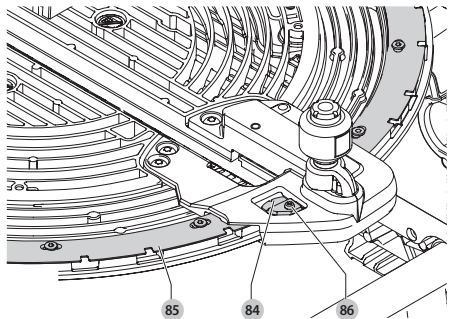
Obr. H2



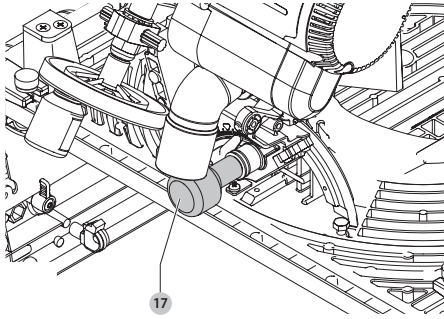
Obr. H3



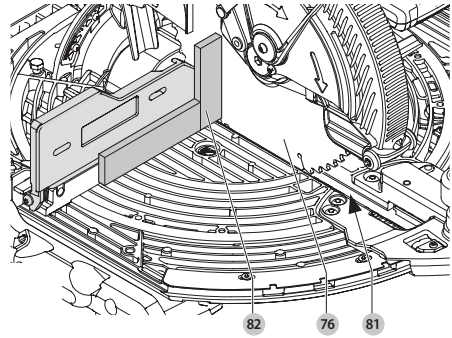
Obr. H4



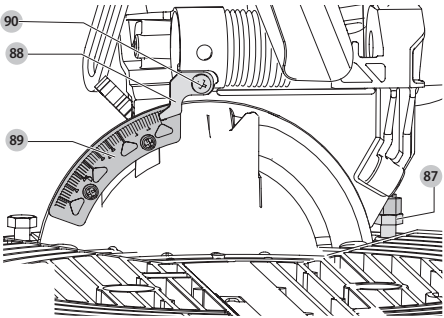
Obr. I1



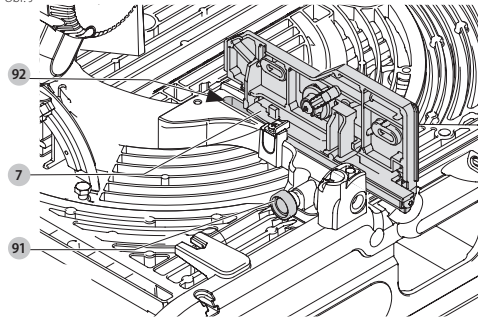
Obr. I2



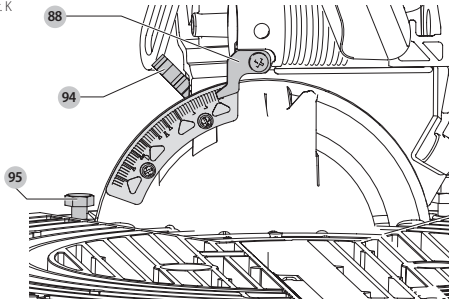
Obr. I3



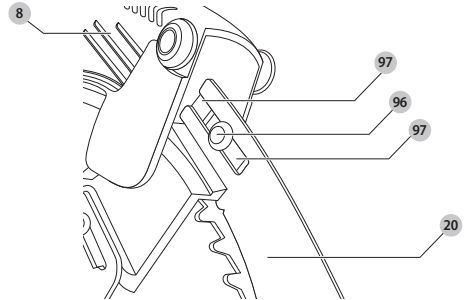
Obr. J



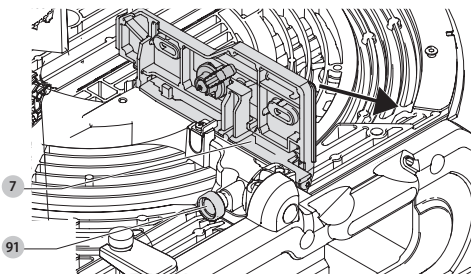
Obr. K



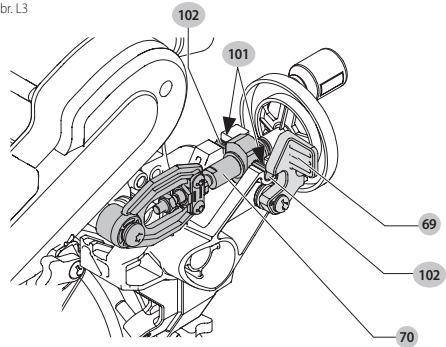
Obr. L1



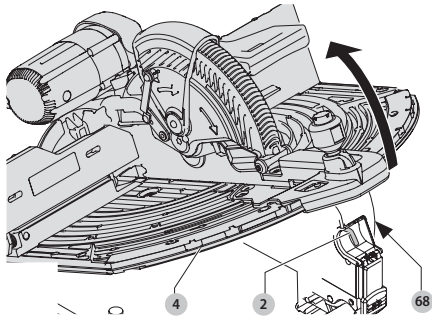
Obr. L2



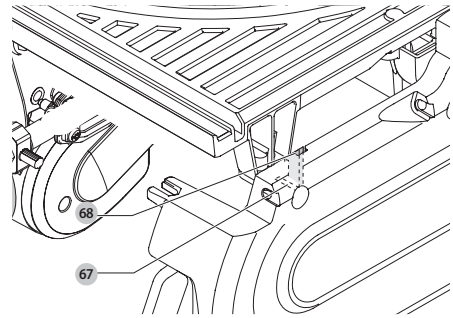
Obr. L3



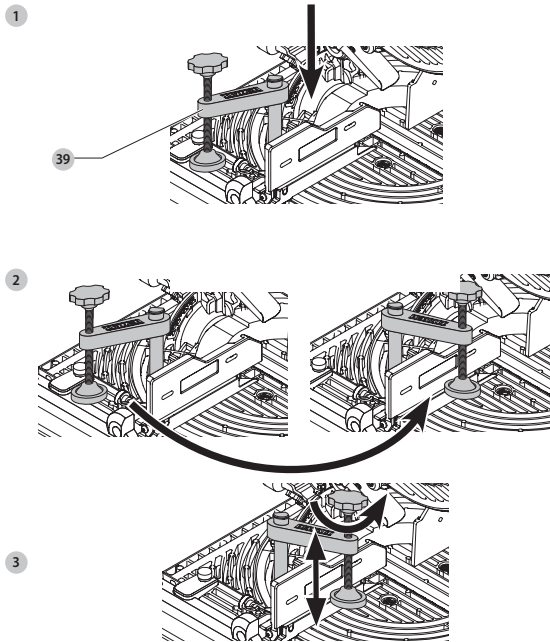
Obr. L4



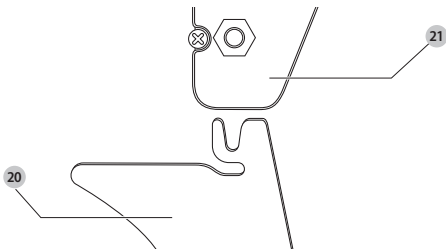
Obr. L5



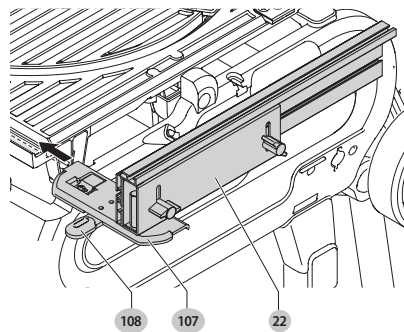
Obr. M



Obr. N

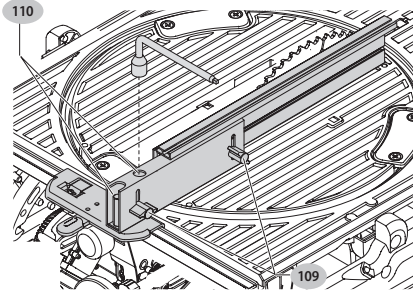


Obr. O1

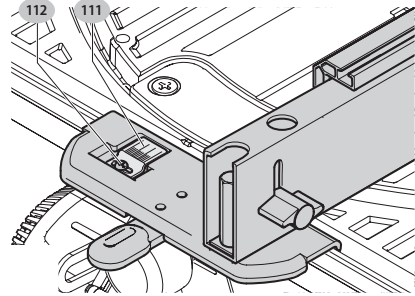




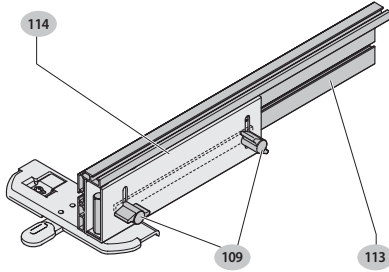
Obr. 02



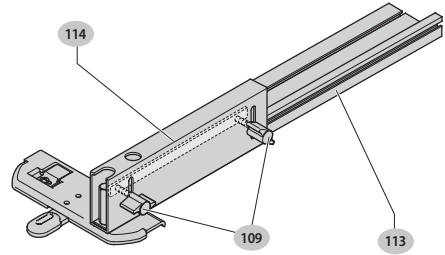
Obr. 03



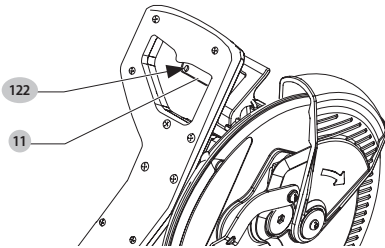
Obr. 04



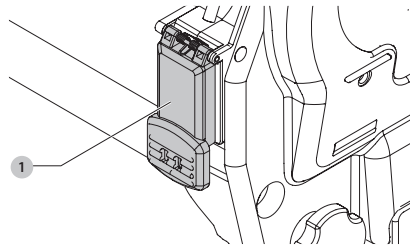
Obr. 05



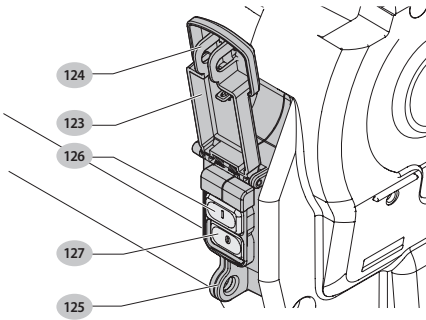
Obr. P1



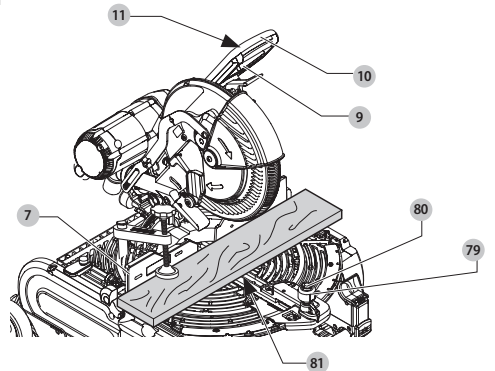
Obr. P2



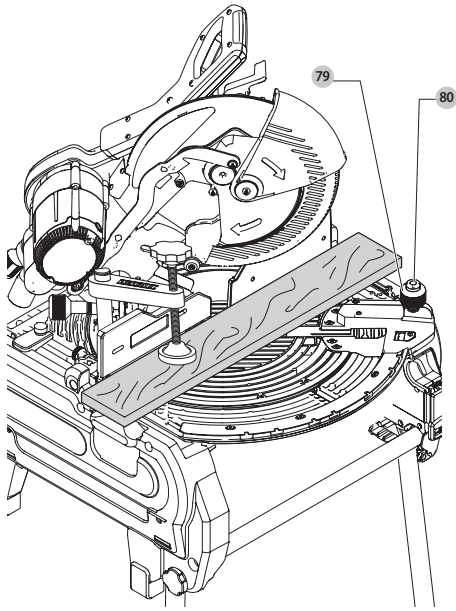
Obr. P3



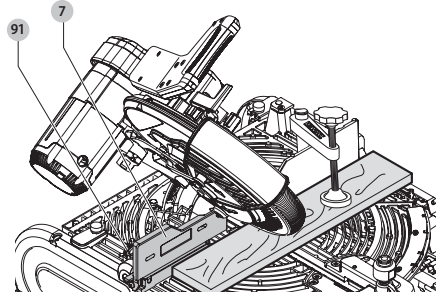
Obr. Q1



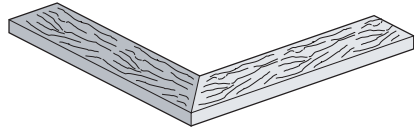
Obr. Q2



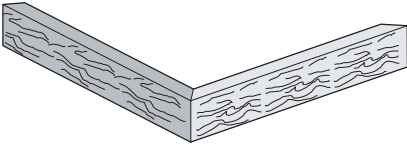
Obr. Q3



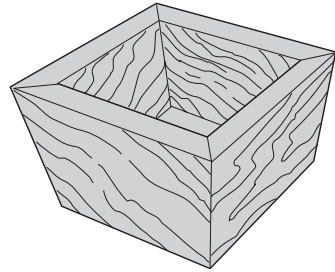
Obr. R1



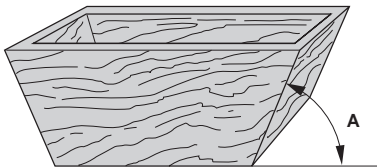
Obr. R2



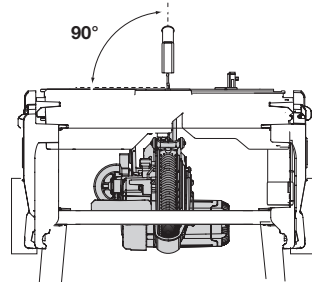
Obr. R3



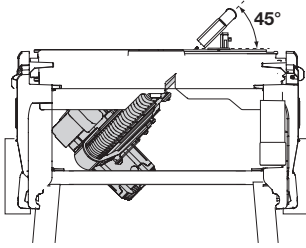
Obr. R4



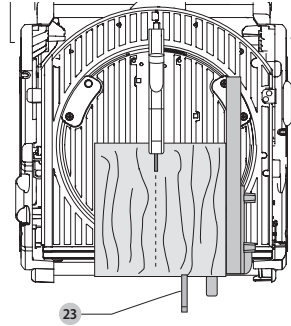
Obr. S1



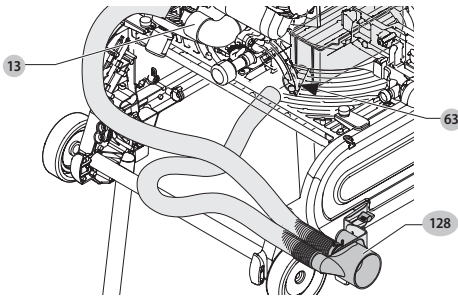
Obr. S2



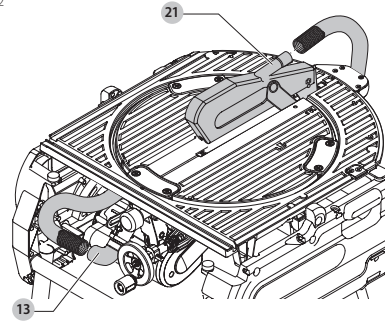
Obr. S3



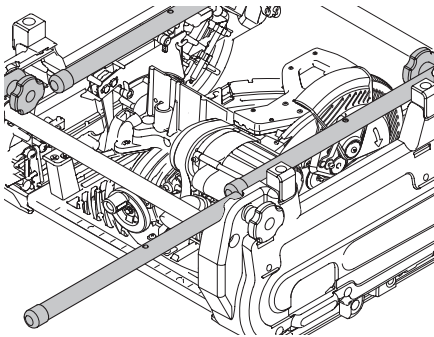
Obr. T1



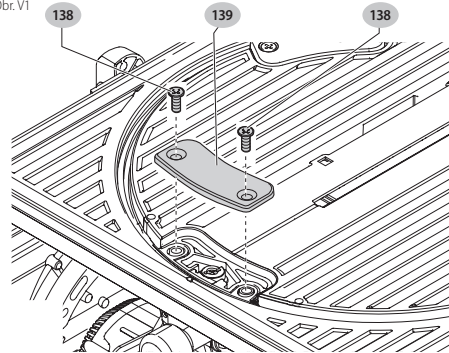
Obr. T2



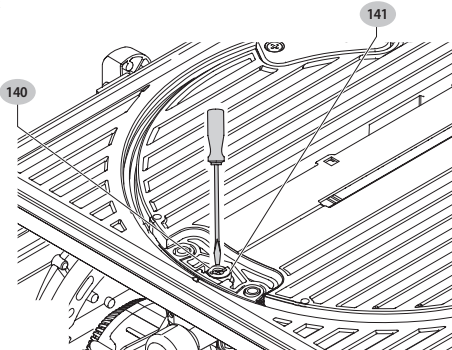
Obr. U



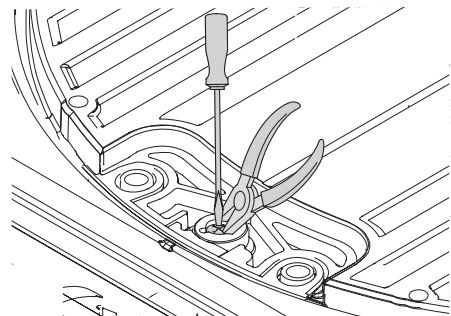
Obr. V1



Obr. V2



Obr. V3



# OTOČNÁ PILA D27107, D27107XPS

## Blahopřejeme Vám!

Zvolili jste si nářadí značky DEWALT. Léta zkušeností, důkladný vývoj výrobků a inovace vytvořily ze společnosti DEWALT jednoho z nejspolehlivějších partnerů pro uživatele profesionálního elektrického nářadí.

## Technické údaje

		D27107	D27107XPS
Napájecí napětí	V	230	230
Typ		7	5 (D27107 s pracovní LED svítilnou)
Příkon	W	2 000	2 000
Výstupní výkon	W	1 080	1 080
Maximální otáčky pilového kotouče	min <sup>-1</sup>	4 000	4 000
Průměr pilového kotouče	mm	305	305
Průměr upínacího otvoru	mm	30	30
Tloušťka pilového kotouče	mm	2,1–2,2	2,1–2,2
Tloušťka rozpínacího klínu	mm	2,5	2,5
Doba automatického zastavení pilového kotouče	s	< 10	< 10
Hmotnost	kg	42	42

## Kapacita řezání

### Režim pokosová pila

Pokosový řez (maximální polohy)	levý	48°	48°
	pravý	48°	48°
Šikmý řez (maximální polohy)	levý	48°	48°
	pravý	2°	2°
Maximální kapacita příčného řezu v poloze 90°/90°	mm	205 x 63	205 x 63
Maximální kapacita pokosového řezu v poloze 45°	mm	160	160
Maximální hloubka řezu 90°	mm	90	90
Maximální hloubka šikmého řezu v poloze 45°	mm	60	60
Maximální hloubka řezu v poloze 45° pro šikmý řez a 45° pro pokosový řez	mm	60	60

### Režim stolová pila

Maximální kapacita podélných řezů vlevo/vpravo	mm	120/320	120/320
Hloubka řezu v poloze 90°	mm	81	81
Hloubka řezu v poloze 45°	mm	56	56

Hodnoty týkající se hlučnosti a vibrací (prostorový vektorový součet) podle normy EN61029:

L <sub>PA</sub> (úroveň akustického tlaku)	dB(A)	95,0	95,0
L <sub>WA</sub> (úroveň akustického výkonu)	dB(A)	106,0	106,0
K (odchylka uvedené hodnoty týkající se hluku)	dB(A)	3,0	3,0
Hodnota vibrací a <sub>h</sub> =	m/s <sup>2</sup>	2,1	2,1
Odchylka K =	m/s <sup>2</sup>	1,5	1,5

Velikost vibrací uvedená v tomto dokumentu byla měřena podle normalizovaných požadavků, které jsou uvedeny v normě EN61029 a může být použita pro srovnání jednoho nářadí s ostatními. Tyto hodnoty mohou být použity pro předběžný odhad hluku a vibrací působících na obsluhu.



**VAROVÁNÍ:** Deklarované hodnoty vibrací se vztahují na určené standardní použití tohoto nářadí. Je-li ovšem nářadí použito pro různé aplikace s rozmanitým příslušenstvím nebo je-li prováděna jeho nedostatečná údržba, velikost vibrací může být odlišná. Tak se může během celkové pracovní doby doba působení na obsluhu značně prodloužit.

Odhad míry působení hluku na obsluhu musí počítat také s dobou, kdy je toto nářadí vypnuto, nebo kdy je v chodu naprázdno a aktuálně neprovádí žádnou práci. Během celkové pracovní doby se tak může doba působení na obsluhu značně zkrátit.

Zjistěte si další doplňková bezpečnostní opatření, která chrání obsluhu před účinkem vibrací, jako jsou: údržba nářadí a jeho příslušenství, udržování rukou v teple, organizace způsobů práce.

**POZNÁMKA:** Toto zařízení je určeno pro připojení k napájecímu systému s maximální přípustnou impedancí Z<sub>max</sub> 0,28 Ω na bodě rozhraní (rozvodná skříň) napájecího systému uživatele. Uživatel musí zajistit, aby bylo toto zařízení připojeno pouze k napájecímu systému, který splňuje výše uvedené požadavky. Je-li to nutné, uživatel může požádat distributora elektrické energie o informace týkající se impedance systému v bodě rozhraní.

## Prohlášení o shodě – EC

### Směrnice pro strojní zařízení



#### OTOČNÁ PILA

#### D27107/D27107XPS

Společnost DEWALT tímto prohlašuje, že tyto výrobky popisované v části **Technické údaje** splňují požadavky následujících norem:

2006/42/EC, EN61029-1:2009 +A.11:2010,

EN61029-2-11:2012 +A11:2013.

Tyto výrobky splňují také požadavky směrnic 2014/30/EU a 2011/65/EU. Další informace vám poskytne zástupce společnosti DEWALT na následující adrese nebo na adresách, které jsou uvedeny na zadní straně tohoto návodu.

Níže podepsaná osoba je odpovědná za sestavení technických údajů a provádí toto prohlášení v zastoupení společnosti DEWALT.

Markus Rompel  
Ředitel technického oddělení  
DEWALT, Richard-Klinger-Straße 11,  
D-65510, Idstein, Germany  
19. 6. 2017

## Definice: Bezpečnostní pokyny

Níže uvedené definice popisují stupeň závažnosti každého označení. Přečtěte si pozorně návod k obsluze a věnujte pozornost těmto symbolům.



**NEBEZPEČÍ:** Označuje bezprostředně hroziící rizikovou situaci, která, není-li jí zabráněno, **povede k způsobení vážného nebo smrtelného zranění.**



**VAROVÁNÍ:** Označuje potenciálně rizikovou situaci, která, není-li jí zabráněno, **může vést k vážnému nebo smrtelnému zranění.**



**UPOZORNĚNÍ:** Označuje potenciálně rizikovou situaci, která, není-li jí zabráněno, **může vést k lehkému nebo středně vážnému zranění.**

**POZNÁMKA:** Označuje postup **nesouvisející se způsobením zranění**, který, není-li mu zabráněno, **může vést k poškození zařízení.**



Upozorňuje na riziko úrazu elektrickým proudem.



Upozorňuje na riziko vzniku požáru.

## Bezpečnostní pokyny



**VAROVÁNÍ!** Při použití elektrického nářadí musí být dodržovány základní bezpečnostní pokyny, aby se snížilo riziko vzniku požáru, úrazu elektrickým proudem a zranění osob, včetně následujících.

Před použitím tohoto nářadí si přečtěte všechny uvedené bezpečnostní pokyny a tyto pokyny uschovejte.

## USCHOVEJTE TENTO NÁVOD PRO DALŠÍ POUŽITÍ

### Všeobecné bezpečnostní pokyny

- Udržujte pořádek na pracovišti.**
  - Nepořádek na pracovišti nebo na pracovní ploše může vést k úrazu.
- Berte v úvahu okolí pracovní plochy.**
  - Nevystavujte nářadí dešti. Nepoužívejte nářadí ve vlhkém nebo mokřem prostředí. Zajistěte správné osvětlení pracoviště (250–300 luxů). Nepoužívejte nářadí na místech, kde hrozí riziko vzniku požáru nebo exploze, například v blízkosti hořlavých nebo výbušných kapalin a plynů.
- Ochrana před úrazem způsobeným elektrickým proudem.**
  - Zabraňte kontaktu těla s uzemněnými povrchy (například potrubí, radiátory, sporáky a chladničky). Při práci v extrémních podmínkách (například vysoká vlhkost, tvorba kovových pilin při práci atd.) může být elektrická bezpečnost zvýšena vložením izolačního transformátoru nebo ochranného jističe (FI).
- Udržujte ostatní osoby mimo pracovní prostor.**
  - Zabraňte okolo stojícím osobám, zejména dětem, aby se dotýkaly nářadí nebo prodlužovacího kabelu a udržujte je mimo pracovní prostor.
- Nářadí, které nepoužíváte, uskladněte.**
  - Není-li nářadí používáno, musí být uskladněno na suchém místě a musí být také vhodně zabezpečeno, mimo dosah dětí.
- Nářadí nepřetěžujte.**
  - Práce je účinnější a bezpečnější, používáte-li nářadí pouze k určeným účelům.
- Používejte správné nářadí.**
  - Nepřetěžujte malá nářadí při práci, která je určena pro výkonnější nářadí. Nepoužívejte nářadí k jiným účelům, než pro které je určeno. Nepoužívejte například kotoučovou pilu k řezání kmenů nebo větví stromů.
- Vhodně se oblékejte.**
  - Nenoste volný oděv a šperky. Mohou být zachyceny pohyblivými se díly. Při práci ve venkovním prostředí používejte neklouzavou obuv. Máte-li dlouhé vlasy, používejte vhodnou pokrývku hlavy.
- Používejte prvky osobní ochrany.**
  - Vždy používejte ochranné brýle. Jestliže se při práci s nářadím prší nebo odlétávají-li drobné částičky materiálu, používejte respirátor proti prachu nebo ochranný štít. Protože mohou být tyto částičky materiálu velmi horké, používejte také žáruvzdornou zástěru. Vždy používejte ochranu sluchu. Vždy používejte ochrannou přilbu.
- Připojte zařízení pro zachytávání prachu.**
  - Je-li zařízení vybaveno adaptérem pro připojení zařízení pro zachytávání prachu, zajistěte jeho správné připojení a řádnou funkci.

11. **S napájecím kabelem zacházejte opatrně.**

- **Nikdy netahejte za napájecí kabel, aby došlo k odpojení zástrčky od síťové zásuvky.** Vedte kabel tak, aby nepřecházel přes ostré hrany nebo horké a mastné povrchy. Nikdy nepřenášejte nářadí za napájecí kabel.

12. **Upněte si obrobek.**

- Pokud je to možné, použijte k upnutí obrobku svorky nebo svěrák. Je to bezpečnější a umožňuje to obsluhu nářadí oběma rukama.

13. **Nepřekázejte sami sobě.**

- Při práci vždy udržujte vhodný postoj a rovnováhu.

14. **Provádějte pečlivou údržbu nářadí.**

- Udržujte ostré a čisté pracovní nástroje. Tak bude zajištěn bezpečnější a vyšší výkon nářadí. Dodržujte pokyny pro údržbu a výměnu příslušenství. Nářadí pravidelně kontrolujte a je-li poškozeno, nechte je opravit v autorizovaném servisu. Udržujte rukojeti a všechny ovládací prvky čisté a suché a dbejte na to, aby nebyly znečištěny olejem nebo mazivou.

15. **Nářadí vždy odpojte.**

- *Není-li nářadí používáno, před prováděním údržby a před výměnou příslušenství, jako jsou pilové kotouče, pracovní nástroje a frézy, nářadí vždy odpojte od zdroje napájení.*

16. **Odstraňte seřizovací přípravky a klíče.**

- Vytvořte si návyk, abyste před použitím nářadí prováděli kontrolu, zda na nářadí nezůstaly seřizovací klíče nebo přípravky a zajistěte jejich odstranění z nářadí.

17. **Zabraňte nechtěnému spuštění.**

- *Nepřenášejte nářadí s prstem na spínači. Před připojením k elektrické síti se ujistěte, zda je spínač v poloze vypnutu.*

18. **Používejte prodlužovací kabely určené pro venkovní použití.**

- *Před použitím zkontrolujte prodlužovací kabel a je-li poškozen, zajistěte jeho výměnu. Pracujete-li s nářadím venku, používejte pouze prodlužovací kabel určený pro venkovní použití, který je tak i označen.*

19. **Buďte pozorní.**

- *Stále sledujte, co děláte. Používejte při práci zdravý rozum. Nepracujte s tímto nářadím, jste-li unavení nebo jste-li pod vlivem omamných látek, alkoholu nebo léků.*

20. **Kontrolujte stav nářadí.**

- *Před zahájením práce pečlivě zkontrolujte nářadí i jeho napájecí kabel, zda nedošlo k jejich poškození, aby byla zajištěna jejich správná funkce. Zkontrolujte vychýlení a uložení pohybujících se částí, opotřebování jednotlivých částí a další prvky, které mohou ovlivnit správný chod nářadí. Zničené nebo jiné poškozené díly nechte opravit nebo vyměnit v autorizovaném servisu, pokud v této příručce nebude uveden jiný způsob odstranění závady. Poškozené spínače nechte vyměnit v autorizovaném servisu.*
- *Nelze-li hlavním spínačem nářadí zapnout a vypnout, s nářadím nepracujte.*
- *Nikdy se nepokoušejte o opravu sami.*



**VAROVÁNÍ:** Použití jakéhokoli jiného příslušenství nebo přídavných zařízení, nebo jakékoli jiné využití tohoto nářadí, než je popsáno v tomto návodu k obsluze, může představovat riziko zranění osob.

21. **Opravy tohoto nářadí vždy svěřujte kvalifikovaným servisním technikům.**

- *Toto elektrické nářadí splňuje požadavky platných bezpečnostních předpisů. Opravy musí být prováděny pouze kvalifikovanými techniky, kteří budou používat originální náhradní díly. V jiných případech může dojít k velkému ohrožení uživatele.*

**Další bezpečnostní pokyny pro pokosové pily**

- *Před zahájením jakékoli činnosti se ujistěte, zda jsou řádně dotaženy všechny pojistné šrouby a upínací rukojeti.*
- *Při provádění šikmých řezů zajistěte, aby bylo rameno pily bezpečně upevněno.*
- *Nepoužívejte nářadí bez instalovaných bezpečnostních krytů, neplní-li tyto kryty svou funkci, nebo pokud nebyla správně prováděna jejich údržba.*
- *Je-li pila připojena k napájecímu zdroji, nikdy nevkládejte ruce do pracovního prostoru pilového kotouče.*
- *Nikdy se nepokoušejte rychle zastavit pohybující se kotouč pily jeho zablokováním pomocí nářadí nebo jiného předmětu, protože by mohlo dojít k vážnému zranění.*
- *Zvolte správný pilový kotouč pro řezání materiálů.*
- *Při manipulaci s pilovými kotouči a hrubými materiály používejte vhodné rukavice.*
- *Nikdy neprovádějte čištění nebo údržbu, je-li pila ještě v chodu a nenachází-li se hlava pily v klidové poloze.*
- *Přední část krytu je z důvodu lepší viditelnosti během řezu opatřena lamelami. I když clona s lamelami výrazně snižuje množství odlétávajících zbytků materiálu, v krytu jsou otvory, a proto musíte při práci vždy používat ochranné brýle.*
- *Nenahrazujte použitý laser jiným typem laseru. Opravy laseru mohou být prováděny pouze jeho výrobcem nebo autorizovaným servisem.*
- *Nikdy neřežte obrobky kratší než 200 mm.*
- *Není-li pila vybavena přídavnými podpěrami, mohou být řezány obrobky s následujícími maximálními rozměry:*
  - *Výška 63 mm, šířka 205 mm a délka 500 mm*
  - *Delší obrobky musí být podepřeny vhodným podpěrným stolem, například model DE3474. Vždy bezpečně upněte obrobek.*
- *Během práce v režimu pokosová pila se ujistěte, zda je část pilového kotouče, která se nachází pod stolem, zcela zakryta ochranným krytem **63**, který je zobrazen na obr. E.*

**Další bezpečnostní předpisy pro stolové pily**

- *Ujistěte se, zda se pilový kotouč otáčí správným směrem a zda zuby pilového kotouče směřují k přední části stolové pily.*
- *Před zahájením jakékoli činnosti se ujistěte, zda jsou řádně dotaženy všechny pojistné šrouby a upínací rukojeti.*

- Ujistěte se, zda jsou čisté všechny pilové kotouče a upínací přírubu a zda jsou zapuštěné strany objímky otočeny směrem k pilovému kotouči. Utáhněte řádně matici hřídele.
  - Používejte správně nabroušené pilové kotouče. Nepřekračujte maximální otáčky vyznačené na kotouči. Vyznačené maximální otáčky pilového kotouče musí být vždy vyšší než jsou otáčky uvedené na výrobním štítku pily.
  - Nikdy nepracujte s touto pilou bez řádně upevněného horního a spodního ochranného krytu.
  - Je-li pila připojena k napájecímu zdroji, nikdy nevkładějte ruce do pracovního prostoru pilového kotouče.
  - Před výměnou pilového kotouče nebo před prováděním údržby odpojte pilu od napájecího zdroje.
  - Vždy používejte tlačnou tyč a při řezání dbejte na to, aby se vaše ruce nenacházely blíže než 200 mm od pilového kotouče.
  - Nepokoušejte se tuto pilu napájet jiným než jmenovitým napájecím napětím.
  - Nenandávejte na rotující pilový kotouč žádná maziva.
  - Nesahejte do blízkosti nebo za pilový kotouč.
  - Nebude-li tlačná tyč používána, vždy ji uložte na určené místo.
  - Nestoupejte si na tuto pilu.
  - Během přepravy zajistěte, aby byla zakryta horní část pilového kotouče, například ochranným krytem.
  - Nepoužívejte ochranný kryt pro manipulaci nebo přepravu pily.
  - Drážkování nebo žlábkování není dovoleno.
  - Zajistěte správné nastavení rozpínacího klínu. Nikdy neprovádějte řezy bez nainstalovaného rozpínacího klínu.
  - Nikdy neřežte obrobky menší než 30 mm.
  - Není-li pila vybavena přídatnými podpěrami, mohou být řezány obrobky s následujícími maximálními rozměry:
    - Výška 81 mm, šířka 400 mm a délka 600 mm
    - Delší obrobky musí být podepřeny vhodným podpěrným stolem, například model D271055 nebo D271058.
- ## Další bezpečnostní předpisy pro otočné pily
- Před použitím této pily se ujistěte, zda je stabilní. Nikdy neumisťujte tuto pilu na nerovný povrch. Musíte-li pilu upevnit k pracovnímu stolu použijte šrouby se šestihlannou hlavou s délkou 150 mm.
  - Nikdy nepoužívejte tuto pilu bez řádně nasazených ochranných krytů, a to zejména po změně režimu. Udržujte všechny kryty v dobrém provozním stavu a provádějte jejich údržbu.
  - Jakmile bude vložka stolu opotřebovaná, vyměňte ji.
  - V režimu stolová pila se ujistěte, zda je rameno pily bezpečně upevněno v pracovní poloze.
  - Při provádění šikmých řezů v režimu stolová pila se ujistěte, zda je rameno pily bezpečně upevněno.
  - Při změně režimu pily se ujistěte, zda je stůl pily správně zajištěn.
  - Při provádění podélných řezů v režimu stolová pila nikdy neřežte železné nebo nezelezné kovy.
  - Před použitím každého příslušenství si nastudujte návod k obsluze. Nesprávné použití příslušenství může naráditi poškodit.
  - Nepřekračujte maximální otáčky vyznačené na kotouči.
  - Při manipulaci s pilovým kotoučem používejte držák nebo rukavice.
  - Ujistěte se, zda se pilový kotouč otáčí správným směrem. Udržujte pilový kotouč ostrý.
  - Maximální povolené otáčky pilového kotouče musí být vždy shodné nebo vyšší, než jsou otáčky tohoto naráditi naprázdno uvedené na výrobním štítku.
  - Nepoužívejte pilové kotouče, které neodpovídají rozměrům uvedeným v části **Technické údaje**. Nepoužívejte žádné distanční prvky a kroužky, abyste mohli upevnit pilový kotouč na hřídel. Používejte pouze pilové kotouče specifikované v tomto návodu, které splňují požadavky normy EN 847-1.
  - Zvažte použití speciálně navržených pilových kotoučů s menší provozní hlučností.
  - Nepoužívejte pilové kotouče z RYCHLOŘEZNÉ OCELI (HSS).
  - Nepoužívejte prasklé nebo poškozené pilové kotouče.
  - Po dokončení řezu uvolněte spouštěcí spínač a před návratem hlavy pily do její horní klidové polohy počkejte, dokud se pilový kotouč zcela nezastaví.
  - Při provádění šikmých řezů zajistěte, aby bylo rameno pily bezpečně upevněno.
  - Chcete-li zablokovat hřídel motoru, nikdy neprovádějte blokování ventilátoru.
  - Jakmile bude sklopeno rameno, ochranný kryt pilového kotouče u vaší pily se automaticky zvedne. Jakmile bude rameno zdviženo, ochranný kryt se spustí přes pilový kotouč. Ochranný kryt můžete zvednout rukou při montáži nebo demontáži pilového kotouče nebo při provádění kontroly pily. Kryt pilového kotouče nikdy nezvedejte rukou, pokud není pila vypnutá.
  - Dbejte na to, aby byla podlaha kolem pily rovná, uklizená a bez zbytků materiálů, například pilin nebo odřezků.
  - Pravidelně kontrolujte, zda jsou čisté větrací otvory na krytu motoru a zda nejsou tyto otvory zaneseny pilinami.
  - Odpojte pilu od elektrické sítě před prováděním jakékoli údržby nebo před výměnou pilového kotouče.
  - Používejte pouze pilové kotouče, které jsou specifikovány výrobcem. Dbejte na to, aby rozpínací klín neměl větší tloušťku, než je šířka drážky vytvořená pilovým kotoučem, a aby neměl menší tloušťku, než je tloušťka tělesa pilového kotouče.
  - Ujistěte se, zda je stroj umístěn na rovné ploše s dostatečnou stabilitou.
  - Nepoužívejte žádné brusné nebo diamantové kotouče.
  - Dojde-li k nehodě nebo k poruše stroje, okamžitě pilu vypněte a odpojte ji od napájecího zdroje.
    - Proveďte záznam o poruše a vhodným způsobem označte pilu, abyste zabránili ostatním osobám v použití poškozené pily.
  - Dojde-li k zablokování pilového kotouče, které bude způsobeno nadměrnou posuvnou silou během řezání, zastavte stroj a odpojte napájení. Vyměňte obrobek a ujistěte se, zda se pilový kotouč volně otáčí. Znovu zapněte stroj a zahajte znovu řez s použitím menší posuvné síly.
  - Vyvarujte se odstraňování jakýchkoli odřezků nebo jiných částí obrobku z prostoru řezu, je-li pila v chodu a není-li hlava pily v klidové poloze.

- Nikdy nepoužívejte tento stroj, aniž by na něm byly namontovány nohy.
- Buďte vždy nalevo nebo napravo od čáry řezu.
- Zajistěte odpovídající celkové nebo lokální osvětlení.
- Zajistěte, aby byla obsluha adekvátně proškolená v použití, nastavení a obsluze tohoto stroje.
- Je-li stroj bez dozoru, vypněte jej.
- Ujistěte se, zda LED svítilna splňuje požadavky normy EN 62471. Nenahrazujte LED diody jiným typem. Je-li LED svítilna poškozena, světe její opravu autorizovanému servisu.
- Při řezání dřeva připojte pilu k zařízení pro zachytávání pilin a prachu. Vždy berte v úvahu faktory, které mají vliv na působení prachu na obsluhu pily, jako jsou:
  - Typ řezaného materiálu (dřevotříška vytváří při řezání více prachu jako přírodní dřevo).
  - Ostrost pilového kotouče.
  - Správné nastavení pilového kotouče.
  - Odsávací zařízení s rychlostí proudícího vzduchu vyšší než 20 m/s.
  - Zajistěte správné seřízení lokálního odsávání, ochranných krytů, odváděcích koryt a skluzů.
- Nikdy neprovádějte řezání lehkých slitin, zejména hořčíku.

**VAROVÁNÍ:** Doporučujeme vám používat proudový chránič (RCD) s citlivostí minimálně 30 mA.

## Zbytková rizika

Při použití pil vznikají následující rizika:

- Zranění způsobená kontaktem s rotujícími díly.
- Přestože jsou dodržovány příslušné bezpečnostní předpisy a jsou používána bezpečnostní zařízení, určitá zbytková rizika nemohou být vyloučena. Tato rizika jsou následující:
- Poškození sluchu.
  - Riziko nehody způsobené nekrytými částmi rotujícího pilového kotouče.
  - Riziko zranění při výměně pilového kotouče.
  - Riziko přimáčknutí prstů při manipulaci s ochrannými kryty.
  - Zdravotní rizika způsobená vdechováním prachu vytvářeného při řezání dřeva, zejména dubového, bukového a materiálu MDF.

Následující faktory mají vliv na vytváření hluku:

- Řezaný materiál.
- Typ pilového kotouče.
- Síla posuvu.

Následující faktory zvyšují riziko dýchacích problémů:

- Při řezání dřeva není připojeno žádné odsávací zařízení.
- Nedostatečné odsávání prachu, které je způsobeno zanesenými filtry.
- Opatřebovaný pilový kotouč.
- Nesprávné vedení obrobku.

## Elektrická bezpečnost

Elektromotor je určen pouze pro jedno napájecí napětí. Vždy zkontrolujte, zda napájecí napětí sítě odpovídá napětí na výkonovém štítku.



Vaše nářadí DeWALT je chráněno dvojitou izolací v souladu s normou EN61029. Proto není nutné použití uzemňovacího vodiče.

Dojde-li k poškození napájecího kabelu, musí být nahrazen speciálně připraveným kabelem, který získáte v autorizovaném servisu DeWALT.

## Výměna síťové zástrčky (pouze pro Velkou Británii a Irsko)

Budete-li instalovat novou zástrčku napájecího kabelu:

- Bezpečně zlikvidujte starou zástrčku.
- Připojte hnědý vodič k svorce pod napětím na nové zástrčce.
- Modrý vodič připojte k nulové svorce.



**VAROVÁNÍ:** Na zemnicí svorku nebude připojen žádný vodič.

Dodržte montážní pokyny dodávané s kvalitními zástrčkami. Doporučená pojistka: 13 A.

## Použití prodlužovacího kabelu

Je-li nutné použití prodlužovacího kabelu, použijte pouze schválený typ kabelu s 3 vodiči, který je vhodný pro příkon tohoto nářadí (viz **Technické údaje**). Minimální průřez vodiče je 1,5 mm<sup>2</sup>. Maximální délka je 30 m.

V případě použití navinovacího kabelu odvíňte vždy celou délku kabelu.

## Obsah balení

Balení obsahuje:

- 1 Částečně sestavenou pilu
  - 1 Krabici obsahující:
    - 1 Horní kryt pro režim stolová pila
    - 1 Kryt pod stůl pily pro režim pokosová pila
  - 4 Nohy
  - 2 Kolečka
  - 4 Patky
    - 1 Paralelní vodičko
    - 1 Upínací svorku materiálu
    - 1 Návod k obsluze
- Zkontrolujte, zda během přepravy nedošlo k poškození nářadí, jeho částí nebo příslušenství.
- Před použitím věnujte dostatek času pečlivému prostudování a pochopení tohoto návodu.

## Štítky na nářadí

Na tomto nářadí jsou následující piktogramy:



Před použitím si přečtěte návod k obsluze.



Používejte ochranu sluchu.





Používejte ochranu zraku.



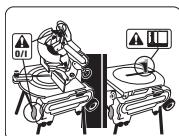
Bod úchopu pro přenášení



Udržujte ruce v bezpečné vzdálenosti



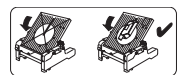
Viditelné záření. Nedívejte se do světla. (D27107XPS)



Používáte-li tento stroj v režimu pokosová pila, zajistěte, aby byl při zapínání a vypínání pily používán spouštěcí spínač v rukojeti. Nepoužívejte v tomto režimu spínač skříňku. Spínač zapnuto/vypnuto umístěný na rámu stroje je určen pouze pro režim stolová pila.



Používáte-li tento stroj v režimu pokosová pila, ujistěte se, zda je rozpínací klín zajištěn ve své klidové poloze.



Nepoužívejte tento stroj jako pokosovou pilu, není-li na pile ochranný kryt.

### Umístění datového kódu (obr. A1)

Datový kód **143**, který obsahuje také rok výroby, je vytištěn na krytu nářadí.

Příklad:

2017 XX XX

Rok výroby

### Popis (obr. A1–A10)



**VAROVÁNÍ:** Nikdy neprovádějte žádné úpravy elektrického nářadí ani jeho součástí. Mohlo by dojít k poškození nebo k zranění.

#### A1

- 1 Spínač zapnuto/vypnuto (režim stolová pila)
- 2 Uvolňovací páka stolu
- 3 Svorka otočného stolu
- 4 Stůl pokosové pily
- 5 Otočný stůl
- 6 Pravé vodítko
- 7 Levé vodítko
- 8 Pohyblivý spodní kryt pilového kotouče
- 9 Uvolňovací páka krytu
- 10 Ovládací rukojeť
- 142 Resetovací tlačítko jističe
- 143 Datový kód

#### A2

- 10 Ovládací rukojeť
- 11 Spouštěcí spínač (režim pokosová pila)
- 12 Horní pevný ochranný kryt pilového kotouče
- 13 Adaptér pro odsávání prachu
- 14 Kotouč
- 15 Noha
- 16 Patka
- 17 Upínací šroub pro šikmé řezy

#### A3

- 17 Upínací šroub pro šikmé řezy
- 18 Seřizovač výšky
- 19 Stůl stolové pily
- 20 Rozpínací klín
- 21 Horní ochranný kryt pilového kotouče
- 22 Paralelní vodítko
- 23 Tlačná tyč

### Volitelné příslušenství

#### A4

##### Pro použití v režimu pokosová pila:

- 30 Vložka pravítka (DE7120)

#### A5

- 31 Nastavitelný stojan 760 mm (maximální výška) (DE3474)
- 32 Podpěra vodicích tyčí 1 000 mm (DE3494)
- 33 Podpěra vodicích tyčí 500 mm (DE3491)
- 34 Sklopná podpěra (DE3495)
- 35 Otočný doraz (DE3462)
- 36 Délkový doraz pro krátké obrobky (používá se s vodicími tyčemi **33**) (DE3460)
- 37 Podpěra se snímatelným dorazem (DE3495)
- 38 Podpěra se sejmutým dorazem (DE3495)

#### A6

- 40 Válečkový podpěrný stůl (DE3497)

##### Pro použití v režimu stolová pila:

#### A7

- 42 Prodloužený stůl (D271058)

#### A8

- 43 Posuvný stůl (D271055)  
Tlačné tyče (DE3454) (nejsou zobrazeny)

##### Pro použití ve všech režimech:

#### A9

- 44 Trojcestný adaptér pro odvod prachu (D271054)

#### A10

- 144 Pracovní LED svítilna

### Použití výrobku

Vaše otočná pila DEWALT D27107 je určena pro to, aby pracovala jako pokosová pila nebo stolová pila, a aby snadno, přesně a bezpečně prováděla čtyři hlavní pracovní operace, a to podélné řezy, příčné řezy, šikmé řezy a pokosové řezy.

Tento stroj je určen k použití s pilovými kotouči s jmenovitým průměrem 305 mm s karbidovými zuby pro profesionální řezání dřeva, dřevěných výrobků a plastů.

**NEPOUŽÍVEJTE** ve vlhkém prostředí nebo na místech s výskytem hořlavých kapalin nebo plynů.

Tyto otočné pily jsou elektrická nářadí pro profesionální použití.

**ZABRAŇTE** dětem, aby se s tímto nářadím dostaly do kontaktu. Používají-li toto nářadí nezkušené osoby, musí být zajištěn odborný dozor.

**VAROVÁNÍ:** *Nepoužívejte tento stroj pro jiné než určené účely.*

- **Malé děti a nezkušené osoby.** Toto zařízení není určeno pro použití nedospělými nebo nezkušenými osobami bez dozoru.
- Tento výrobek není určen k použití osobami (včetně dětí) se sníženými fyzickými, smyslovými nebo duševními schopnostmi, s nedostatkem zkušeností a znalostí, pokud těmto osobám nebyl stanoven dohled osobou odpovědnou za jejich bezpečnost. Děti nesmí být nikdy ponechány s tímto výrobkem bez dozoru.

### Režim pokosová pila

V režimu pokosová pila je tento stroj používán v poloze pro svislé, pokosové nebo šikmé řezy.

### Režim stolová pila

Po otočení kolem centrální osy je tato pila používána pro provádění standardních podélných řezů a pro řezání širokých kusů s ručním posuvem obrobku směrem k pilovému kotouči.

## SESTAVENÍ A NASTAVENÍ

**VAROVÁNÍ:** *Před každým nastavením nebo před každou montáží nebo demontáží doplňte a přislušenství z důvodu snížení rizika vážného zranění nářadí vždy vypněte a odpojte toto nářadí od zdroje napájení. Náhodné spuštění může způsobit úraz.*

### Vybalení nářadí a jeho části

**VAROVÁNÍ:** *Z důvodu snížení rizika způsobení zranění při přesunu stroje vždy vyhledejte pomoc.*

- Vymějte z bedny volný obalový materiál.
- Vymějte stroj z bedny.
- Vymějte ze stroje krabici s díly.
- Odstraňte ze stroje zbývající obalový materiál.

### Montáž patky (obr. A2, B, B1)

I když je tento stroj opatřen patkami a nohami, může být eventuálně umístěn na pracovní stůl. Stroj musí být upevněn k pracovnímu stolu, abyste zajistili bezpečný provoz.

**VAROVÁNÍ:** *Nikdy nepoužívejte tento stroj, není-li upevněn k pracovnímu stolu. Není-li pila upevněna k pracovnímu stolu, síla posuvu způsobí nestabilitu pily.*

1. Otočte stroj spodní stranou nahoru.
2. Nasadte patku **16** na každý montážní bod **51** na základně.
3. Zasuňte matici **52** do drážek **53**, které se nachází nad montážními body.
4. Zasuňte do patky šroub **54** opatřený podložkou **55**.

5. Utáhněte šrouby.
6. Namontujte nohy podle níže uvedeného postupu.
7. Sklopte nohy podle níže uvedeného postupu.
8. Otočte stroj do normální polohy.
9. U každého montážního bodu zasuňte do patky šroub 8 mm s minimální délkou 120 mm **49** (obr. B1).
10. Utáhněte šrouby.

### Montáž noh (obr. C1, C2)

Jsou-li na stroji namontovány nohy, může být postaven samostatně.

1. Otočte stroj spodní stranou nahoru.
2. Namontujte nohy podle níže uvedeného postupu. Dávejte pozor, protože přední a zadní nohy mají odlišnou délku. Zadní nohy jsou o něco delší než přední nohy. Zajistěte, aby byly přední i zadní nohy namontovány na správná místa.
3. Otočte stroj do normální polohy. Ujistěte se, zda je stroj srovnán a je-li to nutné, nastavte upínací výšku nohy.

### Zadní nohy

1. Připravte nohu **15** ke každému z montážních bodů **56**, které se nachází na spodních hranách vnitřní části základny (obr. C1).
2. Z vnějšíku zasuňte přes srovnané otvory do rámu a do každé nohy vratové šrouby **57**.
3. Nasadte na šrouby konzoly **58** a upínací matice **59**.
4. Utáhněte upínací matice.

### Přední nohy

1. Připravte nohu **15** ke každému z montážních bodů **56**, které se nachází na horních hranách vnitřní části základny (obr. C2).
2. Nasadte na nohy konzoly **58**.
3. Zevnitř zasuňte přes srovnané otvory do konzol, noh a rámu vratové šrouby **57**.
4. Nasadte na šrouby upínací matice **59**.
5. Utáhněte upínací matice.

### Sklopení noh stojanu (obr. C3, C4) / montáž na pracovní stůl (obr. B1)

Nohy mohou být sklopeny do základny pily tak, aby mohla být pila použita na pracovním stole.

1. Otočte stroj spodní stranou nahoru
2. Povolte upínací matici **59** první nohy **15**
3. Sklopte nohu dovnitř
4. Utáhněte upínací matici
5. Opakujte tento postup i u dalších noh
6. Otočte stroj do normální polohy
7. Použijte oba otvory **49** v nohách a zajistěte stroj pomocí šroubů s průměrem 8 mm a s minimální délkou 150 mm.

Chcete-li zabránit zablokování kotouče nebo nepřesnostem, zajistěte, aby nebyla montážní plocha zkrácená a aby byla rovná.

## Montáž koleček (obr. D)

1. Umístěte kolečko **14** na osu **60** na každé straně stroje.
2. Nasadte plochou podložku **61** a matici **62** na závitovou část osy.
3. Utáhněte matice.

## Nastavení pro režim pokosová pila

### Montáž ochranného krytu umístěného pod stolem (obr. E)

Kryt umístěný pod stolem **63** je upevněn k horní části stolu stolové pily.

1. Umístěte dva upevňovací prvky na levé části krytu do drážek **64** na levé části drážky pro pilový kotouč **65**. Otočte plastové šrouby proti směru pohybu hodinových ručiček.
2. Položte kryt na stůl a zatlačte upevňovací prvek do drážky **66** na pravé části drážky pro pilový kotouč. Otočte plastový šroub proti směru pohybu hodinových ručiček.
3. Chcete-li kryt sejmout, otočte plastové šrouby ve směru pohybu hodinových ručiček.

### Otočení hlavy pily a stolu (obr. F1–F4)

1. Jednou rukou držte stůl pily **19** a zatlačte uvolňovací páku stolu **2** doprava (obr. F1).
2. Zatlačte přední část stolu dolů (obr. F2) a zcela jej otočte tak, aby byla sestava motoru v nejvyšší poloze a aby došlo k zajištění desky **67** v zajišťovacím zařízení stolu **68** (obr. F3).
3. Zatlačte uvolňovací páku **69** směrem dozadu a současně držte hlavu ve spodní poloze, dokud nepůjde pružně uložená ložisková jednotka **70** zvednout z místa svého uložení (obr. F4).
4. Vyklopte ložiskovou jednotku nahoru.
5. Držte pevně hlavu a umožněte, aby tlak pružiny přesunul hlavu nahoru do její klidové polohy.

### Montáž pilového kotouče (obr. G1–G4)

**VAROVÁNÍ:** Z důvodu snížení rizika zranění vypněte nářadí a odpojte napájecí kabel od sítě před každým nasazením nebo sejmutím příslušenství, před jakýmkoli seřízením, před výměnou nástrojů nebo před prováděním oprav. Náhodné spuštění může způsobit úraz.

- VAROVÁNÍ:**
- Vždy provádějte výměnu pilových kotoučů se strojem v režimu pokosová pila.
  - Nikdy nestlačujte tlačítko zajištění hřídele, je-li pilový kotouč v záběru nebo pokud dobíhá.
  - Neprovádějte s touto pokosovou pilou řezání železných kovů (s obsahem železa nebo oceli) nebo zdíva či výrobků s vláknitým cementem.
  - Zuby nového pilového kotouče jsou velmi ostré a mohou být nebezpečné.
  - Stiskněte uvolňovací páku zajištění hlavy pily v horní poloze **9**, aby došlo k uvolnění spodního ochranného

krytu **8**. Potom zvedněte spodní ochranný kryt do nejvyšší možné polohy (obr. G1).

1. Se spodním krytem drženým ve zdvižené poloze stiskněte jednou rukou tlačítko zajištění hřídele **74** a druhou rukou použijte dodávaný klíč na pilový kotouč, abyste ve směru pohybu hodinových ručiček uvolnili upínací šroub pilového kotouče **73** opatřených levostranným závitem.

**VAROVÁNÍ:** Chcete-li použít zajištění hřídele, stiskněte tlačítko jako na uvedeném obrázku a rukou otáčejte hřídelem, dokud neucítíte zajištění pojistky.

2. Držte stále zajišťovací tlačítko, abyste zabránili otáčení hřídele (**74**, obr. G1).
3. Vyšroubujte upínací šroub pilového kotouče **73** a sejměte vnější přírubu **75**.
4. Nasadte nový pilový kotouč **76** na výstupek **77** nacházející se na vnitřním prstenci hřídele **78** a ujistěte se, zda zuby na spodní části pilového kotouče směřují k zadní části pily (směrem od obsluhy).
5. Nasadte zpět vnější přírubu **75**.
6. Utáhněte upínací šroub pilového kotouče **73** opatrným otáčením proti směru pohybu hodinových ručiček a druhou rukou současně držte stisknuto tlačítko zajištění hřídele.
7. Zvedněte spodní kryt.

**VAROVÁNÍ:** Dbejte na to, aby byla výměna pilového kotouče prováděna pouze popsáním způsobem. Používejte pouze pilové kotouče, které jsou specifikovány v části **Technické údaje**, katalogové číslo: Doporučen je pilový kotouč DT4260.

## Nastavení pro režim pokosová pila

Vaše pokosová pila byla přesně seřízena již ve výrobním závodě. Pokud je nutné provést opětovné seřízení z důvodu dopravy a přenašení pily, nebo i z jiného důvodu, řiďte se při seřizování vaší pily následujícími kroky. Jakmile pilu jednou seřídíte, toto přesné nastavení musí zůstat zachováno.

### Kontrola a nastavení pilového kotouče vzhledem k vodítku (obr. H1–H3)

1. Uvolněte upínací šroub pokosových řezů **79** a stlačte západku pokosových řezů **80**, aby došlo k uvolnění otočného stolu **5** (obr. H1).
2. Otočte otočný stůl tak, aby se západka nacházela v poloze 0° pro pokosový řez. Neutahujte šroub.
3. Stlačte hlavu dolů tak, aby se pilový kotouč právě zasunul do drážky pro pilový kotouč **81**.
4. Umístěte úhelník **82** k levé části vodítka **7** a k pilovému kotouči **76** (obr. H2).

**VAROVÁNÍ:** Nedotýkejte se úhelníkem hrotů zubů pilového kotouče.

### Je-li nutné seřízení, postupujte následovně:

1. Povolte šrouby **83** (obr. H3) a posuňte sestavu měřítka/otočného stolu doleva nebo doprava tak, aby byl při měření úhelníkem pilový kotouč vzhledem k vodítku v kolmé poloze 90° (obr. H2).

- Znovu utáhněte šrouby **83** (obr. H3). Nyní nevěnujte žádnou pozornost hodnotě u ukazatele na měřítku pokosových řezů.

### Nastavení ukazatele měřítka pokosových řezů (obr. H1, H4)

- Uvolněte upínací šroub pokosových řezů **79** a stlačte západku pokosových řezů **80**, aby došlo k uvolnění otočného stolu **5** (obr. H1).
- S povoleným upínacím šroubem pokosových řezů otočte rameno pokosových řezů za nulu a nechejte zaskočit západku pokosových řezů.
- Sledujte ukazatel **84** a měřítko pokosových řezů **85** (obr. H4). Neukazuje-li ukazatel přímo na hodnotu nula, povolte šroub **86**, přesuňte ukazatel tak, aby ukazoval přímo na hodnotu 0° a utáhněte šroub.

### Kontrola a nastavení pilového kotouče vzhledem ke stolu (obr. I1–I3)

- Povolte upínací šroub šikmých řezů **17** (Obr. I1).
- Zatlačte hlavu pily doprava, abyste zajistili její zcela svislou polohu a utáhněte upínací šroub šikmých řezů.
- Stlačte hlavu dolů tak, aby se pilový kotouč právě zasunul do drážky pro pilový kotouč **81**.
- Položte úhelník **82** na stůl a k pilovému kotouči **76** (obr. I2).

**VAROVÁNÍ:** *Nedotýkejte se úhelníkem hrotů zubů pilového kotouče.*

### Je-li nutné seřízení, postupujte následovně:

- Uvolněte upínací šroub šikmých řezů **17** (obr. I1) a zašroubujte nebo vyšroubujte seřizovací dorazový šroub svislé polohy **87** (obr. I3) tak, aby byl pilový kotouč v kolmé poloze 90° vzhledem k rovině stolu (obr. I2).
- Pokud ukazatel šikmých řezů **88** neukazuje na měřítku šikmých řezů **89** nulovou polohu, povolte šroub **90**, který upevňuje měřítko a je-li to nutné, upravte jeho polohu (obr. I3).

### Nastavení vodítka (obr. J)

Horní část levé části vodítka může být nastavena doleva tak, aby byla vytvořena vůle umožňující provedení úplného náklonu pily v úhlu 48° vlevo. Nastavení vodítka **7**:

- Povolte upínací šroub vodítka **91** a posuňte horní část vodítka co nejdále doleva.
- Proveďte zkoušku s vypnutou pilou a zkontrolujte vůli. Nastavte vodítko tak, aby bylo co nejbližší k pilovému kotouči, což zaručí maximální podporu obrobku, aniž by docházelo k problémům při pohybu ramena pily směrem nahoru nebo dolů.
- Utáhněte pevně šroub.

**VAROVÁNÍ:** *Vodící drážky **92** mohou být zaneseny pilinami. Pro čištění vodících drážek používejte tlačnou tyč nebo proud nízkotlakého vzduchu.*

### Kontrola a nastavení úhlu šikmého řezu (obr. I1, J, K)

- Povolte upínací šroub vodítka **91** a posuňte horní část bočního vodítka co nejdále doleva (obr. J).

- Povolte upínací šroub šikmých řezů **17** (obr. I1) a nastavujte rameno pily směrem doleva, dokud se nebude doraz šikmé polohy **94** opírat o nastavovací doraz šikmých řezů **95** (obr. K). Toto je poloha šikmého řezu 45°.

### Je-li nutné seřízení, postupujte následovně:

- Podle potřeby vyšroubujte nebo zašroubujte seřizovací dorazový šroub pro šikmé řezy **95**, dokud nebude ukazatel **88** indikovat 45° s dorazem úhlové polohy zapířeným o seřizovací doraz polohy šikmých řezů.

## Sestava pro režim stolová pila

### Změna z režimu pokosová pila na režim stolová pila (obr. A1, A3, L1–L5)

- Nastavte pilový kotouč do polohy pro příčný řez 0° s utaženým upínacím šroubem otočného stolu **3** (obr. A1).
- Vyjměte rozpínací klín **20** z jeho úložné polohy uvnitř základny (obr. A3).
- Stiskněte uvolňovací páku krytu **9**, aby došlo k uvolnění krytu pilového kotouče **8**, a potom zvedněte kryt pilového kotouče do nejvyšší možné polohy (obr. A1).
- Povolte šroub s hlavou s vnitřním šestihranem **96** tak, aby bylo umožněno nasunutí rozpínacího klínu do montážních úchyťů **97** na ramenu.
- Nasuňte rozpínací klín **20** do montážních úchyťů **97** (obr. L1). Utáhněte šroub s hlavou s vnitřním šestihranem **96**.
- Vyšroubujte šroub **91** a vyjměte posuvné vodítko **7**, jak je zobrazeno na obr. L2.
- Stáhněte dolů hlavu pily.
- Zatlačte uvolňovací páku **69** směrem dozadu (obr. L3).
- Stlačujte ložiskovou jednotku **70** dolů, dokud se vruby **101** nesrovnejší s ukazateli polohy **102** (obr. L3).

**VAROVÁNÍ:** *Pilový kotouč nesmí zdrhávat o spodní kryt pilového kotouče.*

- Přitáhněte uvolňovací páku stolu **2** směrem doprava, zvedněte přední okraj stolu **4** (obr. L4) a otočte jej zpět o 180°, dokud příruba zajišťovacího zařízení stolu **68** automaticky nezajistí západku zajišťovacího zařízení stolu, aby došlo k zajištění stroje v režimu stolová pila (obr. L5).

- Sejměte kryt umístěný pod stolem.

### Montáž horního krytu pilového kotouče (obr. N)

Horní kryt pilového kotouče **21** je zkonstruován tak, aby se rychle a snadno připojil k rozpínacímu klínu **20**, je-li stroj nastaven do režimu stolová pila.

- Držte ochranný kryt ve svislé poloze a srovnajte drážku v zadní části krytu s rozpínacím klínem.
- Spustěte kryt dolů přes rozpínací klín **20** a ujistěte se, zda se dřík šroubu zasunuje do prohlubně.
- Otočte kryt do vodorovné polohy.

**VAROVÁNÍ:** *Nikdy nepoužívejte tuto pilu v režimu stolová pila bez řádně upevněného horního krytu.*

## Montáž a nastavení paralelního vodítka (obr. O1–O5)

Paralelní vodítko **22** může být namontováno z každé strany pilového kotouče.

1. Posuňte držák **107** směrem doleva nebo doprava (obr. O1). Upínací lišta se zapře za přední hranu stolu.
2. Posuňte vodítko nahoru k pilovému kotouči.
3. Stlačte dolů páku **108**, aby došlo k zajištění vodítka.
4. Zkontrolujte, zda je vodítko rovnoběžné s pilovým kotoučem.

### Je-li nutné seřízení, postupujte následovně:

1. Povolte upínací šrouby **109** a posuňte vodítko směrem dozadu, abyste získali přístup k seřizovacím šroubům **110** v horní části vodítka (obr. O2).
2. Pomocí klíče povolte seřizovací šrouby upevňující držák vodítka k podpěře vodítka.
3. Nastavte vodítko tak, aby bylo rovnoběžné s pilovým kotoučem a zkontrolujte vzdálenost mezi kotoučem a vodítkem u přední i zadní části kotouče.
4. Jakmile bude provedeno seřízení, znovu utáhněte seřizovací šrouby a znovu zkontrolujte, zda je vodítko rovnoběžné s pilovým kotoučem.
5. Zkontrolujte, zda ukazatel **111** ukazuje na měřítku na hodnotu nula (obr. O3). Neukazuje-li ukazatel přímo na hodnotu nula, povolte šroub **112**, přesuňte ukazatel tak, aby ukazoval přímo na hodnotu 0° a utáhněte šroub.

**Výchozí nastavení vodítka je na pravé straně pilového kotouče. Chcete-li připravit vodítko k použití na levé straně pilového kotouče, postupujte následovně (obr. O4):**

1. Vyšroubujte upínací šrouby **109**.
2. Vysuňte profil vodítka **113** z upínací podpěry.
3. Otočte upínací podpěru **114** a znovu zašroubujte upínací šrouby.
4. Zasuňte vodítko do upínací podpěry.
5. Utáhněte upínací šrouby.

**Vodítko lze otočit: obrobek může být veden podél čela s délkou 75 mm nebo podél čela s délkou 11 mm, aby bylo umožněno použití tlačné tyče při podélných řezech úzkých obrobků (obr. O5).**

1. Chcete-li nastavit délku 11 mm, povolte upínací šrouby vodítka **109** a vysuňte vodítko **113** z upínací podpěry **114**.
2. Otočte vodítko a zasuňte upínací podpěru do drážky zobrazeným způsobem (obr. O5).
3. Chcete-li použít maximální výšku 75 mm, zasuňte vodítko do upínací podpěry tak, aby bylo široké čelo ve svislé poloze (obr. O4).

**VAROVÁNÍ:** Při podélných řezech nízkých obrobků používejte profil s výškou 11 mm, který umožňuje přístup tlačné tyče mezi kotouč a vodítko. Zadní konec vodítka musí být srovnán s přední částí rozpínacího klínu.

## Změna z režimu stolová pila na režim pokosová pila (obr. A3, E, L1, L2)

1. Sejměte paralelní vodítko **22**, je-li namontováno (obr. A3).
2. Sejměte horní ochranný kryt pilového kotouče **21**.
3. Namontujte zpět kryt umístěný pod stolem **63** (obr. E).
4. Postupujte podle popisu v části **Otočení hlavy pily a stolu**.
5. Povolte šroub rozpínacího klínu **96** a sejměte rozpínací klín **20** a současně držte kryt pilového kotouče **8** (obr. L1).  
**POZNÁMKA:** Po sejmutí rozpínacího klínu utáhněte šroub s hlavou s vnitřním šestihranem, abyse zabránili jeho kontaktu s krytem pilového kotouče.
6. Spusťte kryt pilového kotouče.
7. Umístěte rozpínací klín **20** do jeho uložné polohy uvnitř základny (obr. A3).
8. Zasuňte do původní polohy posuvné vodítko **7** (obr. L2).

## POUŽITÍ

### Pokyny pro použití

**VAROVÁNÍ:** Vždy dodržujte bezpečnostní pokyny a platné předpisy.

**VAROVÁNÍ:** Před každým nastavením nebo před každou montáží nebo demontáží doplňků a příslušenství z důvodu snížení rizika vážného zranění nářadí vždy vypněte a odpojte toto nářadí od zdroje napájení. Náhodné spuštění může způsobit úraz.

**VAROVÁNÍ:**

- Zajistěte, aby byl řezaný materiál řádně zajištěn.
- Vyhýbejte se na toto nářadí pouze malý přitlak a nevyvíjejte boční tlak na pilový kotouč.
- Zabraňte přetěžování.

Ujistěte se, zda je pila z hlediska výšky stolu a stability umístěna v bezpečné a ergonomické poloze. Poloha stroje musí být zvolena tak, aby měla obsluha stroje dobrý přehled a dostatek volného prostoru v blízkosti stroje, který umožní manipulaci s obrobky bez jakéhokoli omezení.

Z důvodu omezení vlivu vibrací se ujistěte, zda není příliš nízká okolní teplota pracovního prostředí, zda je prováděna řádná údržba nářadí a příslušenství a zda je velikost obrobků vhodná pro toto nářadí.

### Před použitím:

- Upněte vhodný pilový kotouč. Nepoužívejte nadměrně opotřebované pilové kotouče. Maximální provozní otáčky pily nesmí překročit maximální povolené otáčky pilového kotouče.
- Nepokoušejte se řezat příliš malé kousky.
- Nechejte pilový kotouč řezat volně. Nepoužívejte nadměrnou sílu.
- Před zahájením řezání počkejte, dokud motor pily nedosáhne maximálních otáček.
- Ujistěte se, zda jsou všechny zajišťovací a upínací šrouby řádně utaženy.

## Zapnutí a vypnutí (obr. A1, P1–P3)

Tento stroj má dva nezávislé spínací systémy. V režimu pokosová pila je používán spouštěcí spínač **11** (obr. P1). V režimu stolová pila je používán spínač zapnuto/vypnuto **1** (obr. P2). Ve spínací skříňce je integrovaná ochrana proti přetížení s ručním resetováním. V případě přerušení napájení postupujte následovně:

- Ujistěte se, zda došlo k vypnutí stroje.
- Stiskněte resetovací tlačítko **142**.

### Režim pokosová pila (obr. P1)

Otvor **122** ve spouštěcím spínači je určen pro vložení visacího zámku, aby bylo umožněno jeho uzamknutí.

- Chcete-li nářadí spustit, stiskněte spouštěcí spínač **11**.
- Chcete-li nářadí vypnout, uvolněte spínač.

### Režim stolová pila (obr. P2, P3)

Spínač zapnuto/vypnuto nabízí více výhod:

- Beznapětová blokovácí funkce: dojde-li z jakéhokoli důvodu k přerušení napájení, spínač musí být úmyslně znovu aktivován.
- Extra bezpečnost: závěsný bezpečnostní kryt **123** může být zajištěn vložení visacího zámku do otvorů **124** a **125**. Tento kryt slouží také jako snadno lokalizované vypínací tlačítko, protože tlak vyvíjený na tento kryt stiskne i vypínací tlačítko.
- Chcete-li stroj spustit, stiskněte zelené spouštěcí tlačítko **126**.
- Chcete-li stroj vypnout, stiskněte červené vypínací tlačítko **127**.

### Zajištění spínačů

- Z důvodu zabránění používání pily nepovolanými osobami zajištěte spínače visacími zámkami.

## Základní řezy pily

**VAROVÁNÍ:** U některých extrémních úhlů musí být sejmuto levé boční vodítko.

Chcete-li levé vodítko **7** sejmout, vyšroubujte seřizovací šroub vodítka **91** o několik otáček a vysuňte vodítko ven (obr. Q3).

Při provádění pravých řezů vždy vložte vodítko do původní polohy.

### Řezání v režimu pokosová pila

Provozování pily bez ochranných krytů je nebezpečné. Kryty musí být při řezání na svém místě.

- Ujistěte se, zda kryt nacházející se pod stolem není zanesen pilinami.
- Při řezání neležejících kovů si obrobek vždy upněte.

### Základní manipulace

- V režimu pokosová pila je hlava pily automaticky zajištěna v horní klidové poloze.
- Stisknutím uvolňovací páky krytu se hlava pily odjistí. Pohyb hlavy pily směrem dolů způsobí zasunutí pohyblivého spodního krytu.

- Po dokončení řezu se nikdy nepokoušejte bránit spodnímu krytu v návratu do původní polohy.
- Minimální délka odříznutého materiálu je 10 mm.
- Při řezání krátkých obrobků (minimálně 190 mm vlevo nebo vpravo od pilového kotouče) vám doporučujeme použít vhodnou upínací svorku.
- Při řezání UPVC profilů musí být pod řezaný materiál umístěna doplňková podpěra vyrobená z dřevěného hranolu, aby se vytvořila správná podpěra materiálu.

### Upínání obrobku (obr. A5, M)

**VAROVÁNÍ:** Obrobek, který je před provedením řezu upnutý, vyvážený a zajištěný, může být po provedení řezu nevyvážený. Nesouměrné zatížení může způsobit náklon pily nebo čehokoli, s čím je pila spojena, jako je stůl nebo pracovní stůl. Při provádění řezu, po kterém může být vyvážení nesouměrné, obrobek řádně podepřete a zajištěte, aby byla pila pevně přišroubována k stabilní ploše. Může dojít k zranění osob.

**VAROVÁNÍ:** Kdykoli je použita upínací svorka, její patka musí být připevněna k horní části základny pily. Obrobek si vždy upněte k základně pily – nikdy ne k jiné části pracovního prostoru. Ujistěte se, zda není patka svorky upnuta k okrajům základny pily.

**UPOZORNĚNÍ:** Vždy používejte upínací svorku materiálu pro zajištění kontroly a snížení rizika poškození obrobku a způsobení zranění, musí-li být vaše ruce během řezu ve vzdálenosti menší než 160 mm od pilového kotouče.

Používejte upínací svorku **39** dodanou s vaší pilou. Pro určité rozměry a tvary obrobku může být vhodné použití dalších pomůcek, jako jsou pružinové svorky, trámové svorky nebo svorky tvaru C. Při uchycení svorek může být levé nebo pravé vodítko posouváno ze strany na stranu.

### Instalace svorky

1. Vložte svorku do otvoru za vodítkem. Svorka musí být otočena směrem k zadní části pokosové pily. Ujistěte se, zda je drážka na tyči svorky zcela zasunuta do základny pokosové pily. Je-li drážka vidět, svorka nebude bezpečně zajištěna.
2. Otočte svorku o 180° směrem k přední části pokosové pily.
3. Povolte šroub a upravte polohu svorky nahoru nebo dolů. Potom pomocí šroubu pro jemné nastavení svorku pevně upněte k obrobku.

**POZNÁMKA:** Při provádění šikmých řezů umístěte svorku na pravou stranu vodítka. PŘED VLASTNÍM PŘEDVĚZENÍM ŘEZU (ANIŽ BY BYLA PILA ZAPNUTA) VŽDY ZKONTROLUJTE DRÁHU PILOVÉHO KOTOUČE. ZKONTROLUJTE, ZDA SVORKA NEZASAHUJE DO DRÁHY PILOVÉHO KOTOUČE NEBO OCHRANNÝCH KRYTŮ

### Svislý přímý příčný řez (obr. Q1)

1. Uvolněte upínací šroub pokosových řezů **79** a stlačte západku pokosových řezů **80**.
2. Zajištěte západku pokosových řezů v poloze 0° a utáhněte šroub pokosových řezů.
3. Umístěte dřevo určené k užití k vodítku **7**.

- Uchopte ovládací rukojeť **10** a stiskněte uvolňovací páku krytu **9**.
- Stiskněte spouštěcí spínač **11**, aby došlo k spuštění motoru.
- Stlačte hlavu pily tak, aby pilový kotouč procházel řezaným materiálem a krytem s drážkou pro pilový kotouč **81**.
- Po dokončení řezu uvolněte spouštěcí spínač a před návratem hlavy pily do její horní klidové polohy počkejte, dokud se pilový kotouč zcela nezastaví.

### Svislý pokosový příčný řez (obr. Q2)

- Uvolněte upínací šroub pokosových řezů **79** a stlačte západku pokosových řezů **80**. Nastavte otočný stůl v požadovaném úhlu směrem doleva nebo doprava.
- Západka pokosových řezů bude automaticky zajištěna v polohách 15°, 22,5°, 35,3° a 45° vlevo i vpravo. Je-li vyžadován střední úhel mezi těmito polohami, pevně přidržeť hlavu pily a zajištěte ji utažením šroubu pokosových řezů.
- Před řezáním se vždy ujistěte, zda je řádně zajištěn šroub pokosových řezů.
- Dále postupujte jako u svislých přímých příčných řezů.



**VAROVÁNÍ:** Při pokosovém řezu koncové části obrobku s malým ořezem umístěte obrobek tak, aby byl odřezek na straně směrem k pilovému kotouči, a to větším úhlem k vodítku:

levý pokos, ořez vpravo  
pravý pokos, ořez vlevo.

### Šikmý příčný řez (obr. A2, Q3)

Úhly šikmých řezů mohou být nastaveny od 48° vlevo až po 2° vpravo, a řez může být proveden s otočným stolem nastaveným mezi polohou nula a polohou maximálně 45° vlevo nebo vpravo.

- Povolte upínací šroub vodítka **91** a posuňte horní část bočního vodítka co nejdále doleva.
- Povolte upínací šroub šikmých řezů **17** a nastavte požadovaný úhel šikmého řezu.
- Pevně utáhněte upínací šroub šikmých řezů.
- Dále postupujte jako u svislých přímých příčných řezů.

### Kombinovaný pokos (obr. R1–R4)

Kombinovaný pokosový řez je řez prováděný současně pomocí úhlu pokosového řezu (obr. R1) a úhlu šikmého řezu (obr. R2). Jedná se o druh řezu používaný k výrobě rámečků nebo boxů se šikmými stěnami, jako je například výrobek na obr. R3.

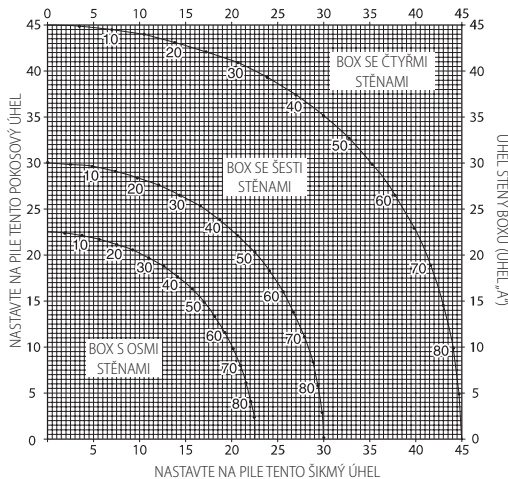


**VAROVÁNÍ:** Odlíšíje-li se úhel řezu při provádění jednotlivých řezů, zkontrolujte, zda je řádně dotažena upínací rukojeť šikmých řezů i upínací šroub pokosových řezů. Tyto prvky musí být dotaženy po provedení každé změny šikmého nebo pokosového úhlu.

- Níže uvedený diagram vám bude pomáhat při volbě správného nastavení úhlů šikmých a pokosových řezů při kombinovaných pokosových řezech. Při práci s diagramem si zvolte požadovaný úhel „A“ (obr. R4) vašeho projektu a lokalizuje tento úhel na odpovídajícím oblouku v diagramu. Z tohoto bodu sledujte přímkou vedoucí přímo dolů, kde naleznete správnou hodnotu úhlu šikmého řezu

a budete-li sledovat přímkou vedoucí vodorovně z tohoto bodu, získáte správnou hodnotu úhlu pokosového řezu.

- Nastavte na pile přeepsané úhly a proveďte několik zkušebních řezů.
- Vyzkoušejte, zda budou jednotlivé díly lícovat.
- Příklad: Pro zhotovení výrobku se 4 stěnami s venkovním úhlem 25° (úhel „A“) (obr. R4) použijte horní pravý oblouk. Najděte na oblouku hodnotu úhlu 25°. Sledujte na každé straně vodorovnou přímkou a dostanete nastavení úhlu pokosového řezu (23°). Obdobným způsobem sledováním svislé přímkou nahoře či dole dostanete nastavení úhlu šikmého řezu (40°). Vždy proveďte několik řezů na odpadovém materiálu pro kontrolu nastavení pily.



### Řezání podlahových obkladových lišt

Řezání podlahových obkladových lišt je prováděno s úhlem šikmého řezu 45°.

- Před prováděním jakéhokoliv řezu proveďte vždy zkušební chod bez napájení.
- Všechny řezy jsou prováděny se zadní částí lišty položenou plochou stranou na pile.

### Vnitřní roh

#### Levá strana

- Umístěte lištu tak, aby byla horní část lišty opřena o vodítko.
- Ponechejte si levou odřezanou část.

#### Pravá strana

- Umístěte lištu tak, aby byla spodní část lišty opřena o vodítko.
- Ponechejte si levou odřezanou část.

### Vnější roh

#### Levá strana

- Umístěte lištu tak, aby byla spodní část lišty opřena o vodítko.
- Ponechejte si pravou odřezanou část.

### Pravá strana

- Umístěte lištu tak, aby byla horní část lišty opřena o vodítko.
- Ponechejte si pravou odřezanou část.

### Řezání stropních lišt

Řezání stropních lišt je prováděno pomocí kombinovaných pokosových řezů. Z důvodu dosažení extrémní přesnosti je vaše pila opatřena přednastavenými dorazy pro úhel pokosového řezu 35,3° a pro úhel šikmého řezu 30°. Tato nastavení jsou pro standardní stropní lišty s horním úhlem 45° a se spodním úhlem 45°.

- Před prováděním konečných řezů si proveďte zkušební řezy na odpadovém materiálu.
- Všechny řezy jsou prováděny pomocí levého šikmého řezu a se zadní částí položenu na základně.

### Vnitřní roh

#### Levá strana

- Opřete o vodítko horní část lišty.
- Pravý pokosový řez.
- Ponechejte si levou odřezanou část.

#### Pravá strana

- Opřete o vodítko spodní část lišty.
- Levý pokosový řez.
- Ponechejte si levou odřezanou část.

### Vnější roh

#### Levá strana

- Opřete o vodítko spodní část lišty.
- Levý pokosový řez.
- Ponechejte si pravou odřezanou část.

#### Pravá strana

- Opřete o vodítko horní část lišty.
- Pravý pokosový řez.
- Ponechejte si pravou odřezanou část.

### Řezání v režimu stolová pila

- Vždy použijte rozpínací klín.
- Vždy zkontrolujte, zda je rozpínací klín správně srovnán s ochranným krytem pilového kotouče.
- Vždy zkontrolujte, zda je pokosová pila nastavena a zajištěna v poloze pro pokos 0°.



**VAROVÁNÍ:** V tomto režimu neřežte kov.

### Podélné řezy (obr. S1, S3)

1. Nastavte úhel šikmého řezu na 0°.
2. Nastavte výšku pilového kotouče.
3. Nastavte paralelní vodítko do požadované vzdálenosti.
4. Položte obrobek plochou stranou na stůl a opřete jej o vodítko. Udržujte obrobek asi 25 mm od pilového kotouče.
5. Udržujte obě ruce v bezpečné vzdálenosti od pilového kotouče.
6. Zapněte nářadí a počkejte, dokud pilový kotouč nedosáhne maximálních otáček.

7. Pomalu posunujte obrobek pod horní ochranný kryt pilového kotouče a držte jej stále pevně opřený o vodítko. Nechejte zuby provádět řez a neprotlačujte obrobek přes pilový kotouč. Otáčky pilového kotouče musí být stále konstantní.
8. Nezapomeňte v blízkosti pilového kotouče používat tlačnou tyč **23**.
9. Po dokončení řezu pilu vypněte, počkejte na úplné zastavení pilového kotouče a sejměte obrobek.



**VAROVÁNÍ:** Nikdy netlačte nebo nedržte volnou nebo odřezávanou část obrobku.



**VAROVÁNÍ:** Při podélných řezech malých obrobků vždy používejte tlačnou tyč.

### Šikmé řezy (obr. S2)

- Nastavte úhel požadovaného šikmého řezu.
- Postupujte jako při podélných řezech.

### Příčné řezy

- Nastavte úhel šikmého řezu na 0°.
- Nastavte výšku pilového kotouče.
- Postupujte jako při podélných řezech a protlačujte obrobek pilovým kotoučem.

### Šikmé příčné řezy

- Nastavte úhel požadovaného šikmého řezu.
- Postupujte jako u příčných řezů.

### Volitelné příslušenství



**VAROVÁNÍ:** Před upevněním jakéhokoli příslušenství tento stroj vždy odpojte od napájení.

### Sada pro odsávání prachu (obr. T1, T2)



**VAROVÁNÍ:** Tento stroj je vybaven dvěma body pro odvádění prachu, které mohou být použity v každém režimu.



**VAROVÁNÍ:** Kdykoli je to možné, připojte zařízení pro odsávání prachu, které splňuje požadavky příslušných předpisů týkajících se prachových emisí.



**VAROVÁNÍ:** Při řezání dřeva připojte zařízení pro odsávání prachu, které splňuje požadavky příslušných předpisů týkajících se emisí prachu.

Připojte k pile zařízení pro odsávání prachu splňující požadavky příslušných předpisů. Rychlost vzduchu připojeného systému bude 20 m/s ±2 m/s. Rychlost je měřena ve spojovací trubici v bodě připojení, s připojenou pilou, která není v chodu.

### Připojení v režimu pokosová pila (obr. T1)

1. Připojte jeden konec první hadice k adaptéru pro připojení odsávání **13**.
2. Zasuňte druhý konec hadice do středního vstupního portu rozvodného adaptéru **128**.
3. Připojte jeden konec druhé hadice ke krytu umístěnému pod stolem **63**.
4. Zasuňte druhý konec hadice do vnějšího vstupního portu rozvodného adaptéru.



### Připojení v režimu stolová pila (obr. T2)

- Postupujte jako při připojení v režimu pokosová pila, ale hadici z krytu umístěného pod stolem připojte ke krytu pilového kotouče **21**.

### Speciální podpěra pokosové pily / délkový doraz (obr. A5)

Speciální podpěra a délkový doraz mohou být namontovány na levou nebo na pravou stranu, nebo s dvěma sadami na každé straně.

1. Upevněte položky **31–38** na dvě vodící lišty (**32** a **33**).
2. Použijte sklopnou podpěru **34** pro příčný řez desek se šířkou 210 mm (tloušťka 15 mm).

### Válečkový podpěrný stůl (obr. A6)

Tento válečkový podpěrný stůl **40** je používán pro podepření dlouhých obrobků. V režimu pokosová pila může být válečkový podpěrný stůl namontován na levou nebo na pravou stranu, nebo s dvěma sadami na každé straně. V režimu stolová pila může být tento stůl také namontován před nebo za stůl pily.

### Boční prodlužovací stůl (obr. A7)

Boční prodlužovací stůl **42** zvětšuje vzdálenost od vodítka pro podélné řezy k pilovému kotouči na 600 mm nebo na větší vzdálenost, a to v závislosti na délce tyče nacházející se na stroji a na poloze upnutí na stole. Boční prodlužovací stůl musí být použit společně s vodícími lištami **32** (volitelné příslušenství). Nastavitelný stůl je vybaven měřítkem s vyrytou stupnicí podél jeho přední hrany a je namontován na robustní základnu, která je upnuta k vodícím lištám.

- Upevněte prodlužovací stůl k pravé straně stroje, aby byla zachována kontinuita měřítka vzdálenosti na obou stolech.


### Posuvný stůl (obr. A8)

Tento posuvný stůl **43** umožňuje řezání desek vlevo od pilového kotouče až do rozměru 1 200 x 900 mm.

Vodící tyče jsou namontovány na pevném výlisku, který může být rychle oddělen od stroje a který je zcela nastavitelný ve všech rovinách.

Pravítko je opatřeno měřicí páskou v plné délce, která umožňuje rychlé umístění nastavitelného dorazu a nastavitelné podpěry pro úzké obrobky.

### Přeprava (obr. U)

-  **VAROVÁNÍ:** *Vždy převážejte tento stroj v režimu stolová pila s namontovaným horním krytem pilového kotouče.*


Kolečka umožňují snadnější přepravu tohoto stroje.

1. Postavte stroj na pravou část základny.
2. Sklopte zadní nohy do základny
3. Sklopte přední nohy do základny
4. Otočte stroj do normální polohy.
5. Zvedněte stroj za přední nohy tak, aby byla kolečka v kontaktu s podlahou.

-  **VAROVÁNÍ:** *Při přepravě tohoto stroje vždy požádejte o pomoc.*

## ÚDRŽBA

Vaše elektrické nářadí DeWALT bylo zkonstruováno tak, aby pracovalo co nejdéle s minimálními nároky na údržbu. Řádná péče o nářadí a jeho pravidelné čištění vám zajistí jeho bezproblémový chod.

-  **VAROVÁNÍ:** *Před každým nastavením nebo před každou montáží nebo demontáží doplňků a příslušenství z důvodu snížení rizika vážného zranění nářadí vždy vypněte a odpojte toto nářadí od zdroje napájení. Náhodné spuštění může způsobit úraz.*



### Mazání

Ložiska motoru jsou předem namazána a vodotěsná.

- Lehce namažte povrch ložiska otočného stolu, na kterém se v pravidelných intervalech pohybuje okraj pevného stolu.
- Pravidelně namažte závitový šroub pro hloubku řezu.
- Suchým kartáčem pravidelně čistěte části, na kterých se hromadí piliny a odězky.





### Nastavení vačky (obr. V1–V3)

Při odstranění vůle mezi dvěma stoly postupujte následovně:

1. Otočte stroj do režimu stolová pila.
2. Vyšroubujte šrouby **138** a upínací přírubu **139**.
3. Povolte šroub **140** na seřizovací vačce **141**.
4. Otočte seřizovací vačku pomocí dlouhých kleští.
5. Držte seřizovací vačku kleštěmi a utáhněte šroub.
6. Vložte zpět upínací přírubu a utáhněte šrouby.
7. Otočte stroj do režimu pokosová pila. Zkontrolujte sílu, která je potřebná pro sklopení pily. Je-li tato síla příliš velká, zopakujte výše uvedené kroky.



### Čištění

-  **VAROVÁNÍ:** *Jakmile se ve větracích drážkách hlavního krytu a v jejich blízkosti nahromadí prach a nečistoty, odstraňte je proudem suchého stlačeného vzduchu. Při provádění tohoto úkonu údržby používejte schválenou ochranu zraku a schválený respirátor.*
-  **VAROVÁNÍ:** *K čištění nekovových součástí nářadí nikdy nepoužívejte rozpouštědla nebo jiné agresivní látky. Tyto chemikálie mohou narušit materiály použité v těchto částech. Používejte pouze hadřík navlhčený v mýdlovém roztoku. Nikdy nedovolte, aby se do nářadí dostala jakákoli kapalina. Nikdy neponořujte žádnou část nářadí do kapaliny.*
-  **VAROVÁNÍ:** *Z důvodu snížení rizika způsobení zranění pravidelně čistěte horní část stolu.*
-  **VAROVÁNÍ:** *Z důvodu snížení rizika způsobení zranění pravidelně čistěte systém pro zachytávání prachu.*

## Doplňkové příslušenství



**VAROVÁNÍ:** Před každým nastavením nebo před každou montáží nebo demontáží doplňků a příslušenství z důvodu snížení rizika vážného zranění nářadí vždy vypněte a odpojte toto nářadí od zdroje napájení. Náhodné spuštění může způsobit úraz.

### Pilové kotouče

VŽDY POUŽÍVEJTE PILOVÉ KOTOUČE S PRŮMĚREM 305 MM S UPÍNACÍMI OTVORY 30 MM. OTÁČKY PILOVÉHO KOTOUČE MUSÍ DOSAHOVAT ALESPŮŇ 4 000 OT./MIN. Nikdy nepoužívejte pilové kotouče s menšími nebo většími průměry. Nebyly by řádně chráněny. Používejte pouze kotouče pro příčné řezy! Nepoužívejte kotouče určené k podélnému rozřezávání, kombinované kotouče nebo kotouče se sklonem ozubení větším jak 10°.

POPIS PILOVÝCH KOTOUČŮ		
Použití	Průměr (mm)	Počet zubů
<b>Konstrukce pilových kotoučů</b> (pro univerzální řezání)		
Univerzální řezy	305	36
<b>Pilové kotouče pro řezání dřeva</b> (poskytují hladké a čisté řezy)		
Jemné příčné řezy	305	60

Další informace týkající se vhodného příslušenství získáte u autorizovaného prodejce.

### Ochrana životního prostředí



Trďte odpad. Výrobky a baterie označené tímto symbolem nesmí být vyhozeny do běžného domácího odpadu.

Výrobky a baterie obsahují materiály, které mohou být obnoveny nebo recyklovány, což snižuje poptávku po surovinách. Provádějte prosím recyklaci elektrických výrobků a baterií podle místních předpisů. Další informace naleznete na internetové adrese [www.2helpU.com](http://www.2helpU.com).

## ZÁRUKA

### EVROPSKÁ ZÁRUKA NA ELEKTRICKÁ NÁŘADÍ DEWALT V TRVÁNÍ 1 ROKU

Společnost DEWALT je přesvědčena o kvalitě svých výrobků a poskytuje 1letou záruku pro profesionální uživatele tohoto výrobku. Tato záruka žádným způsobem neovlivní vaše smluvní práva jako profesionálního uživatele nebo vaše zákonná práva jako soukromého neprofesionálního uživatele. Tato záruka je platná ve všech členských státech EU a evropské zóny volného obchodu EFTA.

V souladu s platnými smluvními podmínkami evropské záruky na elektrické nářadí DEWALT, které jsou k dispozici u místního zástupce společnosti DEWALT, u autorizovaných prodejců nebo na internetové adrese [www.2helpU.com](http://www.2helpU.com), platí následující, pokud do 12 měsíců od data zakoupení dojde u vašeho výrobku DEWALT k závadě v důsledku vady materiálu nebo špatného výrobního zpracování, společnost DEWALT může zdarma vyměnit všechny vadné části, nebo dle vlastního uvážení, může zdarma vyměnit celou reklamovanou jednotku.

Společnost DEWALT si vyhrazuje právo odmítnout jakoukoli reklamaci v rámci této záruky, která není podle názoru zástupce autorizovaného servisu v souladu s uvedenými smluvními podmínkami evropské záruky DEWALT.

Budete-li vyžadovat reklamaci, kontaktujte nejbližšího autorizovaného prodejce nebo vyhledejte nejbližší autorizovaný servis DEWALT na internetu, v katalogu DEWALT nebo kontaktujte prodejce DEWALT na adrese, která je uvedena v tomto návodu.

Seznam autorizovaných prodejců DEWALT a všechny podrobnosti o našem poprodejním servisu naleznete na internetové adrese: [www.2helpU.com](http://www.2helpU.com).

### STANLEY BLACK & DECKER CZECH REPUBLIC S.R.O.

Tůrkova 5b  
149 00 Praha 4  
Česká Republika  
Tel.: 261 009 772  
Fax: 261 009 784  
Servis: 244 403 247  
[www.dewalt.cz](http://www.dewalt.cz)  
[obchod@sbdinc.com](mailto:obchod@sbdinc.com)

### BAND SERVIS

K Pasekám 4440  
760 01 Zlín  
Tel.: 577 008 550,1  
Fax: 577 008 559  
[www.bandservis.cz](http://www.bandservis.cz)  
[bandservis@bandservis.cz](mailto:bandservis@bandservis.cz)

### K R E S SPOL. S.R.O.

Cvilínská 325 / 7, Pod Cvilínem  
794 01 Krnov  
Tel.: +240 603 891 357  
[www.kres.cz](http://www.kres.cz)  
[zakazky@kres.cz](mailto:zakazky@kres.cz)

Právo na případné změny vyhrazeno.

**12/2022**

**TYP VÝROBKU:**

<b>CZ</b>	Výrobní kód	Datum prodeje	Razítko prodejny Podpis
<b>SK</b>	Výrobný kód	Dátum predaja	Pečiatka predajne Podpis

<b>CZ</b> Dokumentace záruční opravy			<b>SK</b> Dokumentácia záručnej opravy			
CZ	Číslo	Datum příjmu	Datum zakázky	Číslo zakázky	Závada	Razítko Podpis
SK	Číslo dodávky	Dátum príjmu	Dátum opravy	Číslo objednávky	Porucha	Pečiatka Podpis

**CZ**  
Adresy servisu  
Band servis  
Klásterského 2  
CZ-140 00 Praha 4  
Tel.: 00420 244 403 247  
Fax: 00420 241 770 167

**CZ**  
Band servis  
K Pasekám 4440  
CZ-760 01 Zlín  
Tel.: 00420 577 008 550,1  
Fax: 00420 577 008 559  
<http://www.bandservis.cz>

**CZ**  
K R E S spol. s.r.o.  
Cvilínská 325 / 7, Pod Cvilínem  
CZ-794 01 Krnov  
Tel.: +420 603 891 357  
e-mail: [zakazky@kres.cz](mailto:zakazky@kres.cz)  
[www.kres.cz](http://www.kres.cz)

**SK**  
Adresa servisu  
Band servis  
Paulínska ul. 22  
SK-917 01 Trnava  
Tel.: 00421 335 511 063  
Fax: 00421 335 512 624