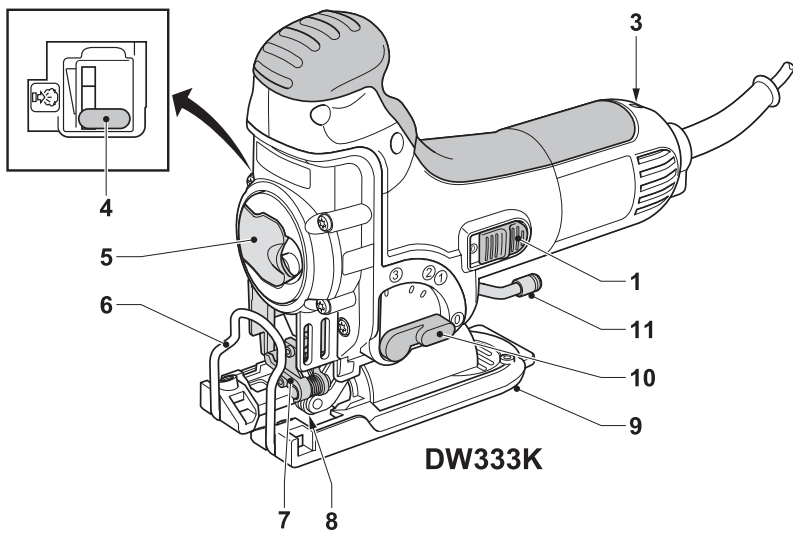
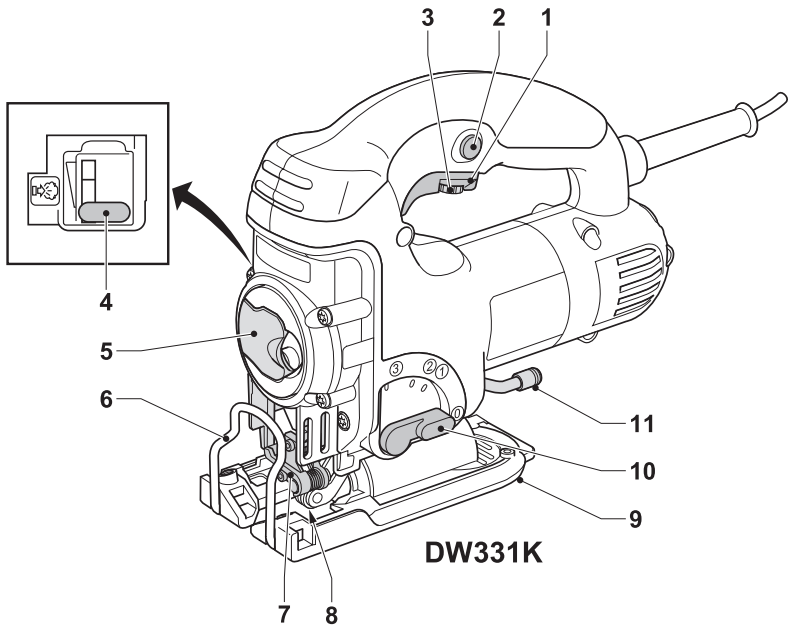

DEWALT®

559866-16 IL

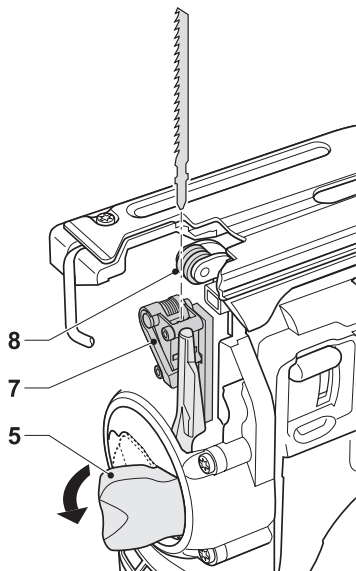
תורגם מההוראות המקוריות

DW331

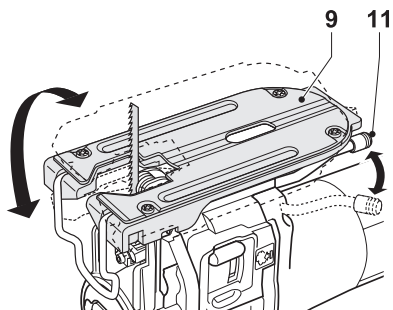
DW333



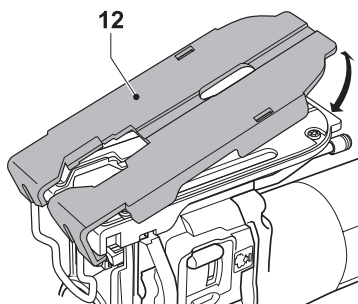
A



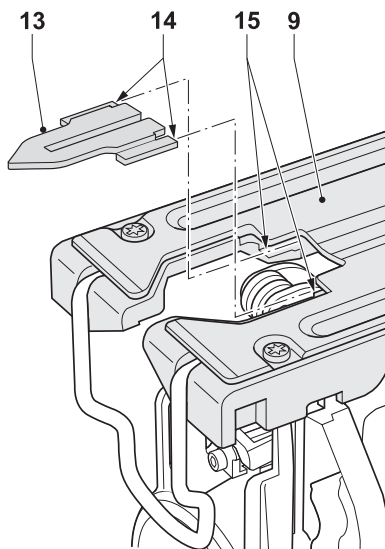
B



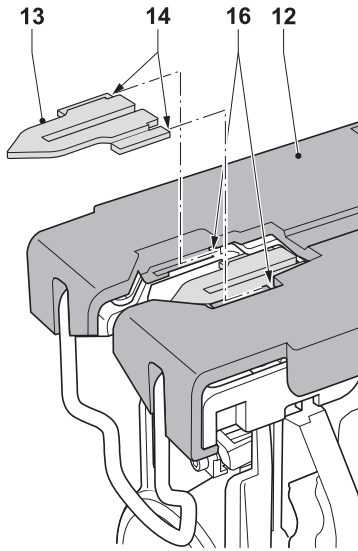
C



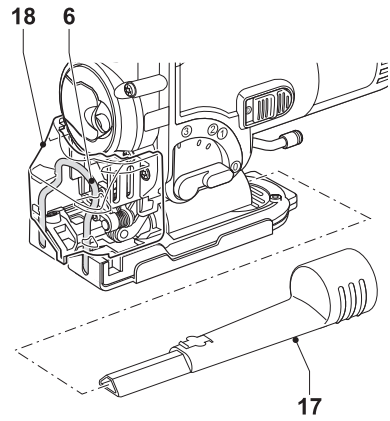
D



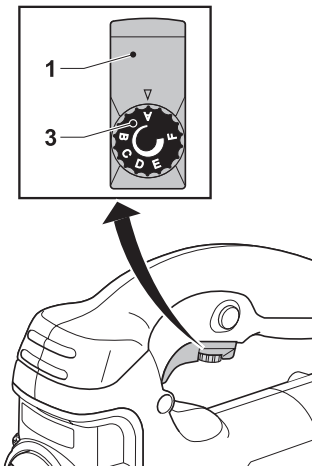
E1



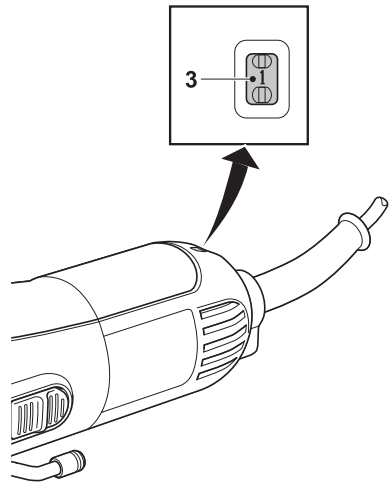
E2



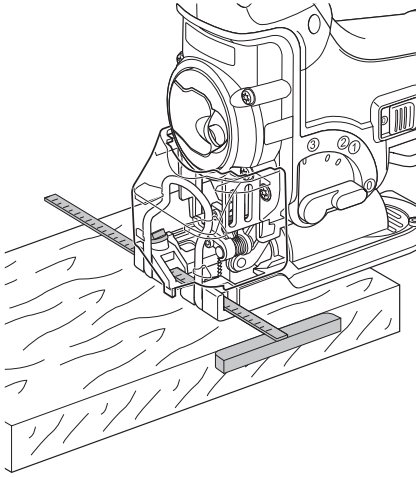
F



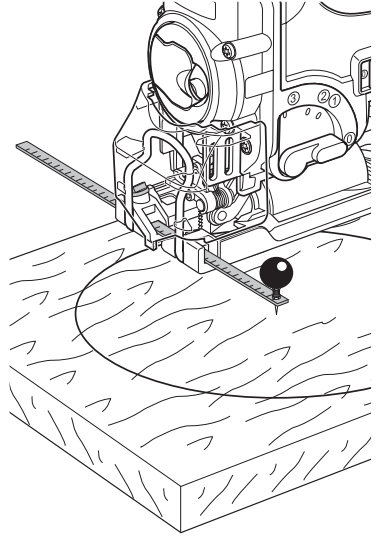
G1



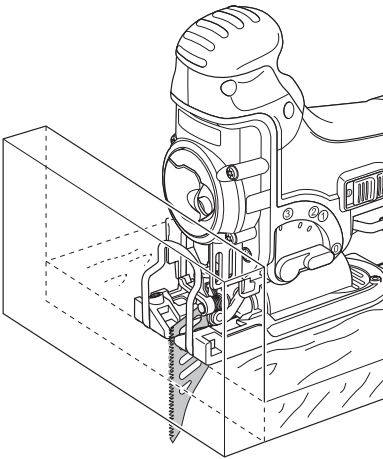
G2



H



I



J

ברכותינו!

בחרת לרכוש כלי של חברת דה-וולט (DEWALT). שנים רבות של ניסיון, פיתוח מוצרים וחדשנות מבטיחים שחברת דה-וולט היא אחת מהשותפות האמינות ביותר של המשתמשים המקצועיים בכלי עבודה חשמליים.

תיאור (ציר A)

המסור האנכי DW331K/DW333K שברשותך מיועד לעבודות ניסור מקצועיות של עץ, פלדה, אלומיניום, פלסטיק וחומרים קרמיים.

- 1 מתג הפעלה/הפסקה
- 2 כפתור נעילה
- 3 כפתור בקרת מהירות
- 4 ידית בקרת מפוח סילוק הנסורת
- 5 תפס הלהב
- 6 מגן אצבעות
- 7 מחזיק הלהב
- 8 גלגלון מוביל
- 9 לוח בסיס
- 10 בורר מהלכי ניסור
- 11 ידית שחרור/הידוק לוח הבסיס

נתונים טכניים

DW333K	DW331K		
230	230	וולט	מתח
701	701	וואט	הספק נצרך
425	425	וואט	הספק מוצא
3,100 - 500	3,100 - 0	סל"ד	מהירות מרבית ללא עומס
26	26	מ"מ	אורך מהלך
עומק ניסור ב:			
130	130	מ"מ	- עץ
30	30	מ"מ	- אלומיניום
12	12	מ"מ	- פלדה
4.5	4.5	מ"מ	- פלדת אל-חלד
4.5 - 0	4.5 - 0	(l/r)	תחום ניסור זוויתי
2.6	2.6	ק"ג	משקל

נתונים:

כלים לעבודה במתח 230 וולט/10 אמפר, בקו ההזנה

בחוברת זו נעשה שימוש בסמלים הבאים:

מצוין סכנה של פגיעה גופנית, מוות או נזק לכלי בעקבות אי-ציות להוראות ולאזהרות המפורטות בחוברת זו.



מצוין סכנת התחשמלות.



סכנת שריפה.



תכולת האריזה

אריזה זו מכילה:

- 1 מסור אנכי
- 1 ערכת להבי ניסור
- 1 תותב מגן למניעת פיצוצים וסדקים
- 1 כיסוי מגן למניעת שריטות
- 1 חיפוי לפינוי אבק
- 1 מתאם לפינוי אבק
- 1 תיבת חלקים
- 1 מדריך למשתמש
- 1 תרשים מפורק
- בדוק את הכלי, החלקים והאביזרים לנזק שהיה עלול להיגרם במהלך המשלוח.
- קרא בעיון והבן את המידע וההנחיות בחוברת זו לפני הפעלת הכלי.

בטיחות חשמלית

המנוע החשמלי בכלי זה תוכנן עבור מתח אחד בלבד. לפני חיבור הכלי לרשת החשמל ודא תמיד שמתח הרשת מתאים למתח העבודה של הכלי, הרשום על לוחית הזיהוי שלו.

כלי זה של דה-וולט מבודד בבידוד כפול על-פי תקן EN 60745; לכן הוא אינו זקוק לארקה.



יש להפעיל יחידות הפועלות במתח של 115 וולט עם שגאי מבודד חסין-כשל עם סיכור מוארק בין הסליל הראשוני לסליל המשני.

שימוש בכבל מאריך

אם יש צורך להשתמש בכבל מאריך, השתמש תמיד בכבל מאריך מאושר המתאים לצריכת הזרם של הכלי (ראה נתונים טכניים). שטח החתך המזערי של המוליך הוא 1.5 מ"מ².

כאשר משתמשים בכבל מאריך המאוחסן על תוף, חובה תמיד לפרוס את הכבל עד הסוף.

הרכבה וכוונון

לפני ההרכבה והכוונון של הכלי חובה לנתק אותו מרשת החשמל.



התקנה והסרה של להב ניסור (ציר B)

מערכת החלפת הלהבים ללא צורך בכלי עזר מבטיחה החלפה מהירה ונוחה של להבי הניסור.

- פתח את מחזיק הלהב (7) על-ידי משיכת תפס הלהב (5) עד קצה מהלכו.
- הכנס את להב הניסור לתוך מחזיק הלהב (7) תוך הובלת גב הלהב לתוך החריץ של הגלגליון המוביל (8).
- שחרר את תפס הלהב (5).

- כדי להסיר להב ניסור מן המסור, משוך את תפס הלהב לאחור עד קצה המלכו ומשוך את הלהב מתוך המחזיק.

להבי ניסור

סוג הלהב	יישום
להב ניסור בעל שיניים עדינות	לניסורים ישרים וחלקים
להב ניסור בעל שיניים גסות	לניסורים ישרים מהירים
להב לניסור מתכת	למתכות ברזליות ואל-ברזליות
להב לניסור משיק*	לגימור הניסור עד לקיר או לשפה.

* להב זה אינו משווק בכל המדינות.

ניתן לרכוש כאופציה מגוון רחב של להבי ניסור יעודיים.



הקפד תמיד לבחור את להב הניסור בזהירות ותוך מחשבה תחילה.

כיוון לוח הבסיס לניסור זוויתי (ציר C)

- ניתן לקבוע את לוח הבסיס המתכוונן (9) של המסור לניסור זוויתי, ימני או שמאלי, בזווית של עד 45°. לסקלת בחירת הזווית יש ארבעה מצבים בסיסיים - 0°, 15°, 30° ו-45°.
- שחרר את ידית שחרור/הידוק לוח הבסיס (11).
- החלק את לוח הבסיס (9) כלפי הלהב.
- הטה את לוח הבסיס לזווית הרצויה, בעזרת הסקלה.
- הדק את ידית שחרור/הידוק לוח הבסיס.

כיוון מהלך הניסור (ציר A)

- אפשרות הכוונן של מהלך הניסור מבטיחה התאמה מיטבית של המהלך לחומר המנוסר.
- החלק את הבורר (10) למצב הרצוי, בהתאם לטבלה שלהלן. ניתן לשנות את מצב הבורר במהלך העבודה.

מצב	עץ	מתכת	פלסטיק
3	ניסור מהיר	-	PVC
2	פריטים עבים	-	פיברגלס
1	עץ לבוד	אלומיניום	אקריליק
	סיבית	אל-ברזלית	-
0	פריטים דקים	פח מתכת	-

ניסורים עדינים

כיוון מפוח סילוק הנסורת (ציר A)

- מפוח סילוק הנסורת מכוון זרם אוויר ניתן לכוונן אל להב הניסור, כדי לסלק את הנסורת במהלך הניסור.
- כוון את עצמת זרם האוויר בעזרת הידית (4).
- עצמה נמוכה

בעת ניסור מתכת, בעת שימוש בנוזלי סיכה וקירור וכן כאשר משתמשים בציוד לפינוי אבק.

- עצמה בינונית
- בעת ניסור עץ וחומרים דומים במהירויות נמוכות.
- עצמה גבוהה
- בעת ניסור עץ וחומרים דומים במהירויות גבוהות.

התקנת כיסוי המגן הפלסטי למניעת שריטות על לוח הבסיס (ציר D)

- כיסוי המגן למניעת שריטות (12) מפחית את הפגיעה בפני השטח של פריטים מנוסרים (רגישים ועדינים).
- התקן את המגן בנקישה על לוח הבסיס, כמתואר בציור.

התקנה והסרה של תותב המגן למניעת פיצוץ וסדקים (צירים E1 ו-E2)

- תותב המגן (13) המותקן בקירבת הלהב מפחית היווצרות הפיצוץ והסדקים בחלק המנוסר.
- ניתן להתקין את התותב המגן גם בלוח הבסיס וגם בכיסוי המגן הפלסטי של לוח הבסיס.
- החזק את התותב (13) כמתואר בציור.
- כדי להתקין את התותב בלוח הבסיס (9):
- החלק את שפות ההובלה (14) לחריצים (15).
- החלק את התותב למקומו בלוח הבסיס.
- כדי להתקין את התותב בכיסוי המגן של לוח הבסיס (12):
- החלק את שפות ההובלה (14) מאחורי הצלעות (16).
- לחץ את החלק הקדמי של התותב כלפי כיסוי המגן. התותב ישתלב במקומו בנקישה.
- כדי להסיר את התותב פעל בסדר הפוך לסדר התקנתו.

פינוי אבק (ציר F)

- השילוב של המתאם לפינוי אבק (17) והחיפוי לפינוי אבק (18) עם מערכת פינוי אבק מתאימה יסייע לפנות את האבק מפני הפריט המנוסר.
- הנח את החיפוי לפינוי אבק (18) על מגן האצבעות (6) ושלב אותו בנקישה.
- התקן למסור את המתאם לפינוי אבק (17), כמתואר בציור.
- חבר אל המתאם את הצינור של מערכת פינוי אבק מתאימה



במידת הצורך, חבר מערכת לפינוי אבק המתוכננת בהתאם לתקנות המחייבות לגבי בקרת פליטת אבק.



בעת ניסור מתכות, אסור להשתמש במערכת לפינוי אבק שאינה מצוידת בהגנה מתאימה מפני גיזים.

הוראות שימוש



הקפד תמיד לפעול על-פי כל הוראות הבטיחות והתקנות התקפות.

ודא שהפריט שברצורך לנסר מקובע ומאובטח היטב. הסר מסמרים, ברגים ואמצעי חיבור אחרים העלולים לפגוע בלהב.

ודא שמתחת לפריט המנוסר יש מספיק מקום עבור הלהב.

אל תנסר חומרים שעוביים עולה על עומק הניסור המרבי של הלהב.

השתמש אך ורק בלהבי ניסור חדים. יש לפסול ולהוציא משימוש באופן מיידי להבי ניסור פגומים או מעוותים.

אסור להשתמש במסור זה לצורך ניסור של צינורות.

אסור בהלט להפעיל את המסור ללא להב ניסור.

לקבלת תוצאות מיטביות, הנע את הכלי באופן מתמיד ובתנועה חלקה ביחס לפריט המנוסר.

אסור להפעיל כוח צדי על להב הניסור. הקפד להצמיד במלואו את לוח הבסיס אל הפריט המנוסר וודא שכבל הזנת המתח של המסור ימצא תמיד מאחורי המסור.

במהלך ניסור עקומות, מעגלים וצורות מעוגלות אחרות, לחץ בעדינות את הכלי לפנים.

המתן לעצירה מוחלטת של הכלי לפני הוצאת להב הניסור מן החלק המנוסר.

מיד לאחר הניסור עלול הלהב להיות חם מאוד למגע.

אל תיגע בו.

הפעלה והפסקת פעולה (ציר A)

DW331K

להפעלת הכלי, לחץ על מתג הפעלה/הפסקה (1).

לביצוע עבודה רצופה, לחץ והחזק את מתג הפעלה/הפסקה (1), לחץ על כפתור הנעילה (2) והרפה ממתג הפעלה/הפסקה.

להפסקת פעולת הכלי, הרפה מהמתג.

כדי להפסיק את הפעולה של כלי הנמצא במצב של עבודה רצופה, לחץ קלות על מתג הפעלה/הפסקה ושחרר אותו. ודא שהכלי מנותק לאחר סיום העבודה ולפני הוצאת התקע משקע החשמל.

DW333K

הפעלה: החלק לפנים את מתג הפעלה/הפסקה (1).

ניתוק: החלק לאחור את מתג הפעלה/הפסקה.

ודא שהכלי מנותק לאחר סיום העבודה ולפני הוצאת התקע משקע החשמל.

כיוון אלקטרוני של מהירות הניסור (צירים G1

ו-G2)

DW331K (ציר G1)

מהירות הניסור משתנה בהתאם ללחץ המופעל על מתג הפעלה/הפסקה (1).

כדי לקבוע מראש את מהירות הניסור, סובב את הבורר (3) לדרגה הרצויה. ככל שהדרגה גבוהה יותר כך תהיה מהירות הניסור גבוהה יותר. המהירות הרצויה תלויה בסוג החומר ובעוביו.

השתמש במהירויות ניסור גבוהות עבור חומרים רכים כגון עץ. השתמש במהירויות נמוכות לניסור מתכת.

DW333K (ציר G2)

ניתן להשתמש בבורר המהירות (3) לצורך קביעה מראש של תחום מהירויות הניסור הרצוי.

סובב את בורר המהירות לדרגה הרצויה. המהירות הרצויה תלויה בסוג החומר ובעוביו.

השתמש במהירויות ניסור גבוהות עבור חומרים רכים כגון עץ. השתמש במהירויות נמוכות לניסור מתכת.



לאחר שהכלי הופעל במשך פרק זמן ארוך במהירות ניסור נמוכה, יש להפעילו כ-3 דקות במהירות המרבית ללא עומס.

ניסור עץ

במידת הצורך, צייר את קו הניסור.

הפעל את הכלי.

הצמד את הכלי אל הפריט שיש לנסר ועקוב אחר קו הניסור.

כדי לנסר במקביל לשפת החלק המנוסר, השתמש בסרגל הניסור במקביל והובל את המסור לאורך החלק המנוסר כמתואר בציור H.

ניסור בעץ בעזרת קדח מוביל

במידת הצורך, צייר את קו הניסור.

קדח חור (בקוטר 12 מ"מ לפחות) והכנס לתוכו את הלהב.

הפעל את הכלי.

עקוב אחר קו הניסור.

לצורך חיתוך מעגלים מושלמים, הכנס את סרגל המחוגה וכוון אותו לרדיוס הרצוי (ציר I).

ניסור משיק עד לשפה בולטת (ציר J)

בעזרת להב רגיל, בצע את הניסור עד לקירבת השפה הבולטת.


סיים את הניסור בעזרת להב לניסור משיק.



פינוי אבק (ציר F)

כאשר משתמשים בכלי בחלל סגור למשך פרקי זמן ממושכים, יש להשתמש במערכת פינוי אבק

הצהרת תאימות

DW331K/DW333K 

חברת דה-וולט מצהירה בזאת שכלי העבודה החשמליים האלה תוכננו לעמידה בכל דרישות התקנים הבאים: EEC, 89/336/EEC, /98/37, EN 60745, 73/23/EEC, 86/188/EEC, EN 55014-2, EN 55014-1, EN 61000-3-2 & EN 61000-3-3

לקבלת מידע נוסף, התקשר אל הכתובת המפורטת להלן של חברת דה-וולט, או עיין בחלק האחורי של חוברת זו.

DW331K	DW333K	
86.5	86.4	L_{pA} (לחץ הקול) dB(A)
97.5	97.4	L_{WA} (עצמת רעש) dB(A)
5.3	5.5	עצמת האצה משוקלת m/s^2

	K_{pA} (תחום סטייה של לחץ הקול) dB(A)
0-2.8	K_{WA} (תחום סטייה של עצמת הרעש) dB(A)
2.8	



מנהל מחלקת הנדסה ופיתוח מוצרים

John Howson

,DEWALT, Green Lane, Spennymoor
Co. Durham DL16 6JG England

מתאימה, העומדת בדרישות התקנות לבקרת פליטת אבק.

ניסור מתכת

- התקן להב מתאים לניסור מתכת.
- פעל כמפורט לעיל.

השתמש בתכשיר סיכה וקירור (נוזל חיתוך) כדי למנוע חימום-יתר של להב הניסור או של החלק המנוסר.



אביזרים אופציונליים

פנה לתחנת השירות שלך לקבלת מידע נוסף על אודות אביזרים מתאימים לכלי שלך.

אביזרים אלה כוללים:

סרגל לניסור מקביל	DE3241	-
סרגל מחוגה	DE3242	-

ניתן לרכוש להבים חליפיים כלהלן:

להב ניסור בעל שיניים עדינות	DT2048	-
להב ניסור בעל שיניים גסות	DT2075	-
להב לניסור מתכת	DT2160	-
להב לניסור משיק*	DT2074	-

* להב זה אינו משווק בכל המדינות.

תחזוקה

הכלי שלך, מתוצרת דה-וולט, תוכנן לפעול למשך זמן ממושך עם תחזוקה מזערית. פעולה ממושכת ומשביעת רצון של הכלי תלויה בטיפול נכון בכלי ובניקוי סדיר.



סיכת הגלגלון המוביל (ציר B)

- כדי למנוע היתפסות, טפסף במרווחי זמן קבועים טיפת שמן על הגלגלון המוביל (8).



ניקוי

- שמור על ניקיון חריצי האורור ונקה באופן סדיר את בית הכלי באמצעות מטלית רכה.



כלים פסולים ושמירה על הסביבה

הבא את הכלים הפסולים שלך לתחנת שירות מורשית של דה-וולט, שם ידאגו לסילוקם באופן שאינו פוגע באיכות הסביבה.

הוראות בטיחות כלליות

אזהרה! קרא את כל ההוראות. אי-ציות לאזהרות המפורטות להלן עלול לגרום להתחשמלות, לשריפה ו/או לפגיעה גופנית חמורה. המונח "כלי עבודה חשמלי" בכל האזהרות המפורטות להלן מתייחס לכלי העבודה החשמלי שלך, המוזן מרשת החשמל (באמצעות כבל) או לכלי המופעל באמצעות סוללה (נטענת). שמור על חוברת הוראות זו.

1 אזור העבודה

- א שמור על מקום העבודה נקי ומואר היטב.
אזורי עבודה חשוכים ושאנים מסודרים מזמינים תאונות.
ב אל תפעיל את הכלים החשמליים שלך בסביבה נפיצה כגון בנוכחות נוזלים דליקים, גזים ואבק נפיץ. כלי עבודה חשמליים יוצרים ניצוצות שעלולים להצית אבק או אדים דליקים.
ג הרחק ילדים ועוברי אורח בזמן הפעלת כלים חשמליים. הסחת הדעת עלולה לגרום לאיבוד השליטה בעבודה.

2 בטיחות חשמלית

- א התקע של הכלי החשמלי חייב להתאים לשקע ההדנה של הרשת. אסור בהחלט לשנות את התקע בכל דרך שהיא. אל תשתמש בתקעים מתאמים עם כלי עבודה חשמליים מאורקים. תקעים מקוריים ושקעים מתאימים יפחיתו את סכנת ההתחשמלות.
ב מנע ככל האפשר מגע גופני עם גופים או משטחים מאורקים כמו למשל צינורות מים, רדיאטורים של מערכת הסקה, תנורים חשמליים, מקררים וכו'. סכנת ההתחשמלות גדלה אם גופך מאורק.
ג אל תחשוף כלי עבודה חשמליים לגשם או לרטיבות. מים החודרים אל הכלי יגדילו את סכנת ההתחשמלות.
ד אל תפגע בשלמות ותקינות הכבל. אסור בהחלט להשתמש בכבל לצורך נשיאה, משיכה או ניתוק התקע החשמלי של הכלי. הרחק את הכבל ממקורות חום, שמן, ממקומות חדים ומחלקים נעים. כבלים פגומים או מסובכים ועם קשרים יגדילו את סכנת ההתחשמלות.
ה כאשר מפעילים את הכלי במקום שאינו מקורה, חובה להשתמש בכבל מאריך המיועד לשימוש מתחת לכיפת השמיים. שימוש בכבל המיועד לשימוש חיצוני, במקומות שאינם מקורים, יקטין את סכנת ההתחשמלות.

3 בטיחות אישית

- א במהלך שימוש בכלים חשמליים, שמור על עירנות, שים לב למה שאתה עושה ופעל בהיגיון. אל תשתמש בכלי חשמלי כאשר אתה עייף או נמצא תחת השפעת תרופות, אלכוהול או סמים. גם רגע קצר של חוסר תשומת לב בזמן הפעלת כלים חשמליים עלול לגרום לפגיעה גופנית חמורה.

ב

השתמש בציוד מגן. השתמש תמיד באמצעי הגנה לעיניים. שימוש על-פי הוצרך בציוד בטיחות מתאים כגון מסכת אבק, נעלי בטיחות שאינן מחליקות, קסדה או אמצעים להגנה על השמיעה, יפחית סכנות לפגיעה גופנית.

ג

הימנע מהפעלה לא מכוונת של הכלי. ודא שמתג ההפעלה של הכלי נמצא במצב מנותק לפני חיבור הכלי לרשת החשמל. נשיאת הכלי כשאצבעך על המתג או חיבור הכלי לרשת החשמל כשמתג ההפעלה שלו במצב מחובר הם מצבים מסוכנים שמזמינים תאונות.

ד

הסר את מפתח הידוק התפסנית או כל מפתח אחר לפני הפעלת הכלי. מפתח הידוק או כוונן הנשאר צמוד אל חלק סובב של הכלי החשמלי עלול לגרום לפגיעה גופנית חמורה.

ה

שמור על יציבות. הקפד תמיד על עמידה יציבה ושיווי משקל. יציבה טובה ושמירה על שיווי המשקל מאפשרות שליטה טובה יותר בכלי העבודה במצבים בלתי צפויים.

ו

לבש בגדים מתאימים. אל תלבש פריטי לבוש רפויים או תכשיטים. הרחק שיער, פריטי לבוש וכפפות מחלקים נעים. פריטי ביגוד רפויים, תכשיטים ושיער ארוך עלולים להיתפס בחלקים סובבים.

אם עומדים לרשותך אמצעים לחיבור ציוד ליניקה ואיסוף אבק, הקפד להשתמש בהם ולוודא שהם מחוברים כהלכה. השתמש באמצעים אלה כדי להקטין את הסכנות הקשורות לאבק.

4

שימוש ושמירה על כלי עבודה חשמליים אל תאמץ את הכלי. השתמש תמיד בכלי מהסוג המתאים לעבודה שעליך לבצע. הכלי המתאים יבצע את העבודה באופן טוב ובטוח יותר כאשר הוא יופעל בקצב העיבוד אליו הוא מיועד.

א

אל תשתמש בכלי אם מתג ההפעלה שלו אינו מפעיל ומנתק אותו כהלכה. כלי חשמלי שלא ניתן לשלוט בפעולתו באמצעות המתג הוא מסוכן וחובה לתקן אותו.

ב

נתק את התקע ממקור המתח לפני ביצוע כונונים, החלפת אביזרים או אחסנת הכלי. נקיטת אמצעי בטיחות אלה תפחית את סכנת ההפעלה בשוגג של כלי חשמלי.

ג

אחסן כלי עבודה חשמליים הרחק מטווח ידם של ילדים ואסור על אנשים שאינם מכירים את הכלי או הוראות אלה להפעיל אותו. הפעלת כלי עבודה חשמליים על-ידי משתמשים בלתי מיומנים וחסרי הכשרה מתאימה היא מסוכנת.

ה

טפל בכלים כהלכה. בדוק את היישור ואת חופש התנועה של חלקים נעים, שבר חלקים או כל פגם או נזק אחר שעלול להשפיע על הפעולה התקינה של הכלי. אם הכלי ניזוק, דאג לתיקון הכלי לפני השימוש בו. תאונות רבות קורות בגלל כלי עבודה חשמליים שאינם מתוחזקים כהלכה.

1 שמור כלי חיתוך חדים ונקיים. קל יותר לשלוט בכלי חיתוך בעלי שפות חיתוך חדות המתחזקים כהלכה, והם נוטים פחות להיתפס.

2 השתמש בכלי העבודה החשמלי, באביזרים ובכלי החיתוך שלו, על-פי הוראות אלה ובאופן שיעד עבוד הכלי המסוים, תוך התחשבות בתנאים ובעבודה שיש לבצע. שימוש בכלי עבודה חשמלי לביצוע פעולות שאינו מיועד להן עלול לגרום למצב מסוכן.

5 טיפול

א הטיפול בכלי החשמלי שלך חייב להתבצע על-ידי מי שהוסמך לכך, המשתמש בחלקי חילוף מקוריים, זהים. עמידה בדרישות אלה תבטיח שמירה על בטיחות הכלי החשמלי.

GB WARRANTY CARD

LT GARANTINIS TALONAS

D GARANTIEKARTE

LV GARANTIJAS TALONS

CZ ZÁRUČNÍ LIST

PL KARTA GWARANCYJNA

H JÓTÁLLÁSI JEGY

IL תעודת אחריות

DEWALT[®]

12

GB month
D monate
CZ měsíců
H hónap
LT mėn
LV mēneši
PL miesiący
IL חודש

GB	Serial No.	Date of sale	Selling stamp Signature
D	Seriennummer	Verkaufsdatum	Stempel Unterschrift
CZ	Výrobní kód	Datum prodeje	Razítko prodejny Podpis
H	Gyári szám	A vásárlás napja	Pecset helye Aláírás
LT	Serijos numeris	Pardavimo data	Pardavėjo antspaudas Parašas
LV	Sērijas numurs	Pārdošanas datums	Pārdevēja zīmogs Pārdevēja paraksts
PL	Numer seryjny	Data sprzedaży	Stempel Podpis
IL	מס' סידורי	תאריך הרכישה	חותמת המוכר חתימה

GB

Service address
England
210 Bath Road, Slough
Berkshire SL 1 3YD
Tel.: 01753/511234
Fax: 01753/551155

D

Service-Adresse
Deutschland
Richard-Klinger-Straße
65510 Idstein
Tel.: 06126/210
Fax: 06126/21601

CZ

Adresy servisu
Band Servis
Klásterského 2
CZ-14300 Praha 4
Tel.: 244 403 247
Fax: 241 770 167

Band Servis
K Pasekám 4440
CZ-76001 Zlín
Tel.: 577 008 550/551
Fax: 577 008 559
http://www.bandservis.cz

H

Black & Decker Központi
Garanciális-és Márkaszerviz
1163 Budapest
(Sashalom) Thököly út 17.
Tel.: 403-2260
Fax: 404-0014

LT

Remonto dirbtuvių adresas
BLACK & DECKER
Žirmūnių 139a
2012 Vilnius
Tel.: 273 73 59
Fax: 273 74 73

LV

Servisa adrese
Baltijas Dizaina Grupa
Skanstes iela 13
Rīga, LV-1013,
Latvija
Tel.: 00371-7375769
Fax: 00371-7360591

IL

קבוצת מכשירי עבודה בע"מ, נציגי בלק אנד דקר
ודיוולט בישראל.
מעבדת שירות ארצית ואולם תצוגה מרכזי.
כתובת: רח' המרכבה 1 איזור התעשייה חולון
טלפונים: 5588910-03 פקס: 5588832-03
אתרי אינטרנט: www.dewalt.org.il
www.blackanddecker.org.il

PL

Adres serwisu centralnego
ERPATECH
ul. Obozowa 61
01-418 Warszawa
Tel.: 022-8620808
Fax: 022-8620809

**! אזהרה: יש להזין את הכלי מרשת
החשמל רק דרך מפסק מגן לזרם דלף,
הפועל בזרם שאינו גדול מ- 0.03 אמפר.**

GB Documentation of the warranty repair

LT Garantinių remontų dokumentacija

D Dokumentation der Garantiereparatur

LV Garantijas remonta dokumentācija

CZ Dokumentace záruční opravy

PL Przebieg napraw gwarancyjnych

H A garanciális javítás dokumentálása

IL תיעוד תיקון באחריות

GB	No.	Date of receipt for repair	Date of repair	Repair order no.	Defect	Stamp Signature
D	Nr.	Annahmedatum	Reparaturdatum	Auftragsnummer	Defekt	Stempel Unterschrift
CZ	Číslo	Datum příjmu	Datum zakázky	Číslo zakázky	Závada	Razítko Podpis
H	Sorszám	Bejelentés időpontja	Javítási időpont	Javítási	Hiba jelleg	Pecset
	Jótállás új határideje			munkalapszám	oka	Aláírás
LT	Nr.	Registracijos data	Remonto data	Remonto Nr.	Defektas	Antspaudas Parašas
LV	N.p.k.	Pieņemšanas datums	Remonta datums	Remonta dokumenta numurs	Defekti	Zīmogs Paraksts
PL	Nr.	Data zgłoszenia	Data naprawy	Nr. zlecenia	Przebieg naprawy	Stempel Podpis
IL	מס	תאריך הקבלה לתיקון	תאריך התיקון	מס' הזמנת התיקון	תקלה	חותמת חתימה