

**DEWALT®**

**DW570K(L)**

---

<b>Dansk</b>	<b>1</b>
--------------	----------

---

<b>Deutsch</b>	<b>7</b>
----------------	----------

---

<b>English</b>	<b>14</b>
----------------	-----------

---

<b>Español</b>	<b>20</b>
----------------	-----------

---

<b>Français</b>	<b>26</b>
-----------------	-----------

---

<b>Italiano</b>	<b>32</b>
-----------------	-----------

---

<b>Nederlands</b>	<b>39</b>
-------------------	-----------

---

<b>Norsk</b>	<b>45</b>
--------------	-----------

---

<b>Português</b>	<b>51</b>
------------------	-----------

---

<b>Suomi</b>	<b>57</b>
--------------	-----------

---

<b>Svenska</b>	<b>63</b>
----------------	-----------

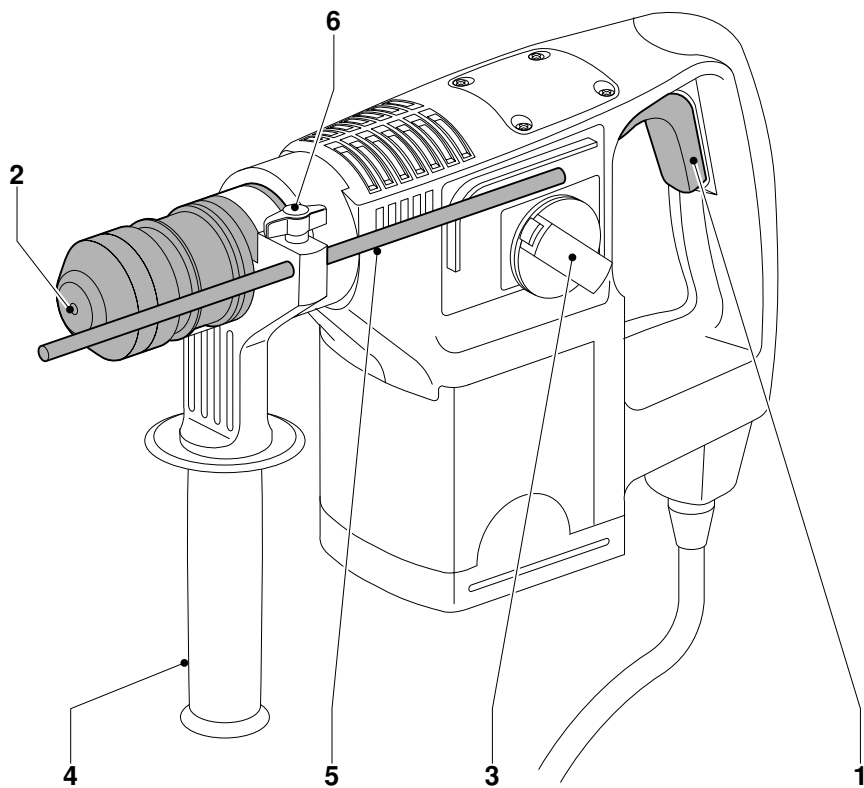
---

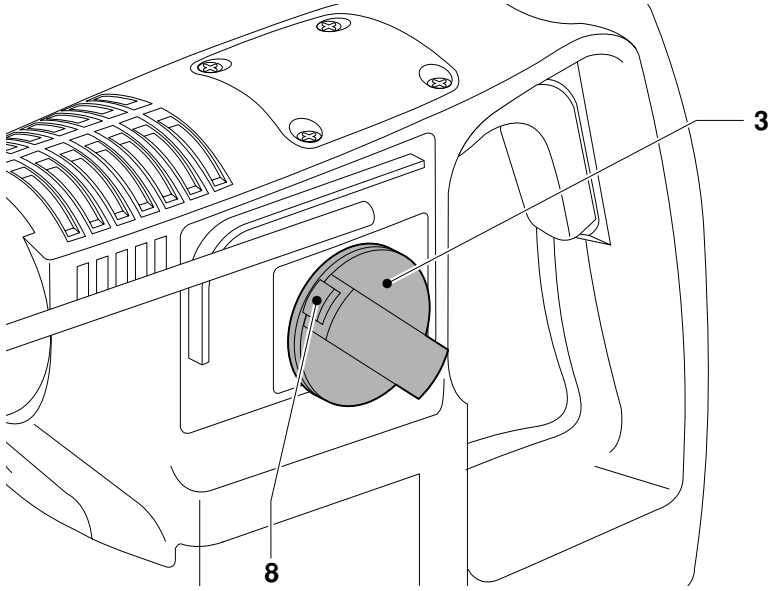
<b>Türkçe</b>	<b>69</b>
---------------	-----------

---

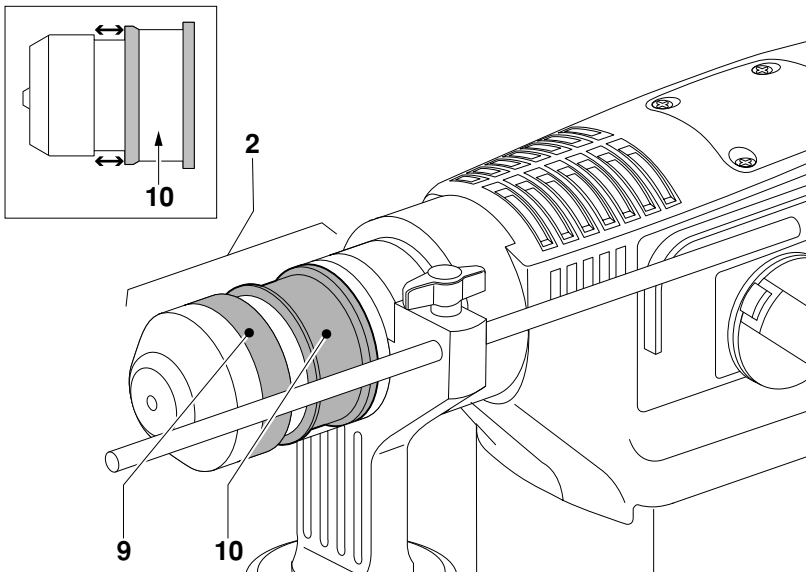
<b>Ελληνικά</b>	<b>75</b>
-----------------	-----------

---

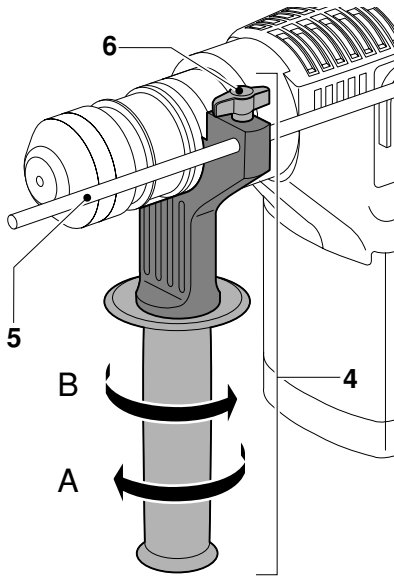




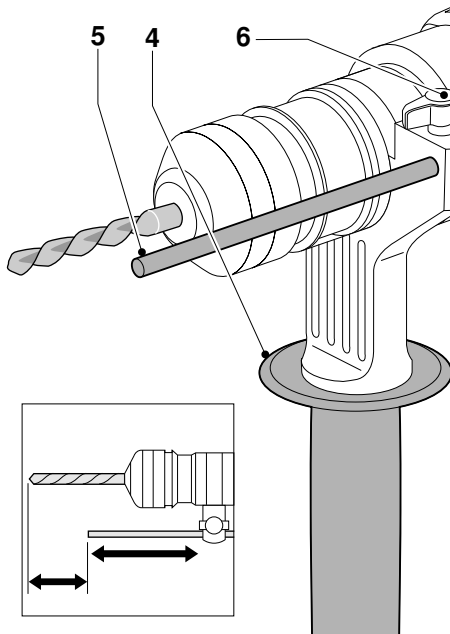
**B**



**C**



**D**



**E**

# ROTARENDE BOREHAMMER DW570K(L)

## Tillykke!

Du har valgt et DeWALT Elværktøj. Mange års erfaring, ihærdig produktudvikling og innovation gør DeWALT til en af de mest pålidelige partnere for professionelle brugere.

## Indholdsfortegnelse

Tekniske data	da - 1
EU-Overensstemmelseserklæring	da - 1
Sikkerhedsinstruktioner	da - 2
Kontroller emballagens indhold	da - 3
Beskrivelse	da - 3
El-sikkerhed	da - 3
Anvendelse af forlænger kabel	da - 4
Samling og justering	da - 4
Brugervejledning	da - 5
Vedligeholdelse	da - 5
Garanti	da - 6

## Tekniske data

	DW570K(L)	
Spænding	V	230
Motoreffekt	W	900
Omdrejningstal/min ubelastet		0 - 730
Omdrejningstal/min belastet		0 - 620
Slagstyrke	J	0-4,4
Maksimal borekapacitet i stål/træ/beton	mm	16/40/32
Mejpling		ja, 24 positioner
Maksimal borekapacitet i bløde sten	mm	90
Borepatron		SDS-plus®
Krave diameter	mm	58
Vægt	kg	4,9

## Sikringer:

230 V maskiner	10 A
----------------	------

Følgende piktogrammer anvendes i denne håndbog:



Angiver risiko for personskade, livsfare eller ødelæggelse af værktøjet, hvis brugervejledningens instruktioner ikke følges.



Angiver risiko for elektrisk stød.



Brandfare.

## EU-Overensstemmelseserklæring



### DW570K(L)

DeWALT erklærer at disse værktøjer er konstrueret i henhold til EU-direktiverne: 98/37/EØF, 89/336/EØF, 73/23/EØF, EN 50144, EN 55014-2, EN 55014, EN 61000-3-2 & EN 61000-3-3.

For yderligere information bedes De venligst kontakte DeWALT på nedenstående adresse eller se bagsiden af brugervejledningen.

Lydniveaueet er i overensstemmelse med EU-direktiverne 86/188/EØF & 98/37/EØF, målt i henhold til EN 50144:

		DW570K(L)
$L_{pA}$	(lydniveau) dB(A)*	91
$L_{WA}$	(akustisk styrke) dB(A)	104

\* ved operatørens øre



Anvend høreværn, hvis lydniveaueet overstiger 85 dB(A).

Den vægtede geometriske middelværdi af accelerationsfrekvensen i henhold til EN 50144:

DW570K(L)
11 m/s <sup>2</sup>

Kraftig højfrekvent interferens kan forårsage hastighedssvingninger på op til 20%. Disse forsvinder dog så snart interferensen stoppes.

Produktudviklingsdirektør  
Horst Großmann



DEWALT, Richard-Klinger-Straße 40,  
D-65510, Idstein, Tyskland

## Sikkerhedsinstruktioner

Læs brugsanvisningen igennem, inden maskinen tages i brug. Opbevar brugsanvisningen let tilgængeligt, så alle, der bruger maskinen, har adgang til brugsanvisningen. Foruden nedenstående instruktioner, bør Arbejdstilsynets regler altid følges.

### ADVARSEL!

Når man anvender elværktøj, skal følgende grundlæggende sikkerhedsinstruktioner altid følges for at nedsætte risikoen for elektriske stød, personskader og brand.

#### 1 Brug høreværn

Lydniveauet ved bearbejdning af forskellige materialer kan variere, af og til overstiger niveauet 85 dB(A). For at beskytte sig selv, skal man altid anvende høreværn.

#### 2 Hold arbejdsområdet i orden

Uordentlige arbejdsområder og arbejdsbænke indbyder til skader.

#### 3 Tænk på arbejdsmiljøets indflydelse

Udsæt ikke elværktøj for regn. Anvend ikke elværktøj på fugtige eller våde pladser. Sørg for en god belysning over arbejdsområdet. Anvend ikke elværktøj i nærheden af let antændelige væsker eller gasser.

#### 4 Beskyt dig mod elektriske stød

Undgå kropskontakt med dele, der har jordforbindelse (f.eks. rør, radiatorer, komfurer, køleskabe). Ved ekstreme arbejdsforhold (f.eks. høj fugtighed, forekomst af metalstøv osv.) kan den elektriske sikkerhed øges ved at tilkoble en fejlstrømsafbryder.

#### 5 Hold børnene på afstand

Lad ikke børn komme i berøring med værktøjet eller forlængerledningen. Det er påkrævet at holde børn under 16 år under opsyn.

#### 6 Opbevar værktøj sikkert

Når elværktøjet ikke anvendes, skal det opbevares på et tørt, højt placeret sted, låst inde, uden for børns rækkevidde.

#### 7 Overbelast ikke elværktøjet

Man arbejder bedre og mere sikkert inden for det anførte effektområde.

#### 8 Brug det rigtige elværktøj

Tving ikke elværktøj til at udføre arbejde, som er beregnet til kraftigere værktøj. Brug ikke værktøj til formål, det ikke er beregnet til, brug f.eks. ikke en hånddrundsav til at save kviste eller brænde.

#### 9 Klæd dig rigtigt på

Bær ikke løst hængende tøj eller smykker. De kan sidde fast i bevægelige dele. Gummihandsker og skridsikre sko anbefales ved udendørs arbejde. Brug håret, hvis du har langt hår.

#### 10 Brug beskyttelsesbriller

Brug beskyttelsesbriller for at forhindre, at du får støv i øjnene, hvilket kan forårsage skade. Hvis der opstår meget støv, bruges også støvmaske.

#### 11 Ledningen må ikke mishandles

Bær aldrig værktøjet i ledningen og træk ikke i ledningen for at tage kontakten ud af stikket. Udsæt ikke ledningen for varme, olie eller skarpe kanter.

#### 12 Sæt arbejdsnettet fast

Brug skruetvinger eller skruestik for at spænde arbejdsnettet fast. Det er sikrere end at bruge hånden, og du får begge hænder fri til arbejdet.

#### 13 Stræk dig ikke for meget

Sørg for, at du altid har sikkert fodfæste og balance.

#### 14 Vedligehold værktøjet omhyggeligt

Hold værktøjet skarpt og rent. Følg instruktionerne med hensyn til pasning og udskiftning af tilbehør. Kontroller elværktøjets ledning regelmæssigt og få den repareret hos et autoriseret serviceværksted, hvis den er beskadiget. Kontroller forlængerledninger regelmæssigt og udskift dem, hvis de er beskadigede. Hold håndtagene tørre, rene og fri for olie og fedt.

**15 Tag kontakten ud af stikket når elværktøjet ikke er i brug, inden service og ved udskiftning af tilbehør**

**16 Fjern nøglerne**

Kontroller at nøgler og justerværktøj er fjernet fra elværktøjet, inden det startes.

**17 Undgå utilsigtet start**

Bær ikke tændt elværktøj med fingeren på afbryderen. Sørg for, at afbryderen er slået fra, når du sætter kontakten i stikket.

**18 Forlængerledninger udendørs**

Udendørs må der kun anvendes forlængerledninger, der er godkendt til udendørs brug og mærkede til dette.

**19 Vær opmærksom**

Se på det, du gør. Brug din sunde fornuft.

Brug ikke elværktøjet, når du er trætt.

**20 Kontroller elværktøjet for skader, inden du tilslutter ledningen til vægstikket**

Inden fortsat brug af elværktøjet, skal eventuelle beskadigede sikringsanordninger og andre defekte dele kontrolleres nøje for at finde ud af, om de fortsat kan fungere rigtigt og udføre den planlagte funktion. Kontroller at de bevægelige dele fungerer upåklageligt og ikke klemmer, at ingen dele er gået i stykker, at alle dele er rigtigt monterede, og at andre forhold, der kan påvirke driften, er i orden. En sikkerhedsanordning eller en anden del, som er beskadiget, skal repareres eller udskiftes af et autoriseret serviceværksted, hvis intet andet er anført i brugsanvisningen. Fejlbehæftede afbrydere skal udskiftes hos et autoriseret serviceværksted. Brug ikke elværktøjet, hvis afbryderen ikke kan kobles til eller fra.

**21 For din personlige sikkerhed**

Brug kun tilbehør og dele, der er anbefalet i brugsanvisningen og katalogerne. Anvendelsen af andet værktøj eller tilbehør end det, der anbefales i brugsanvisningen eller katalogerne kan medføre risiko for personskader.

**22 Få dit værktøj repareret hos et autoriseret DEWALT serviceværksted**

Dette elværktøj overholder de relevante sikkerhedsforskrifter. For at undgå fare, må reparationer af eludstyr kun foretages af autoriserede elektrikere.

## Kontroller emballagens indhold

Emballagen indeholder:

- 1 Borehammer
- 1 Sidehåndtag
- 1 Dybdeindstilling
- 1 Kasse
- 1 Brugervejledning
- 1 Tegning

- Kontroller, at værktøjet, komponenter eller tilbehør ikke er blevet beskadiget under transporten.
- Tag dig tid til at læse og forstå denne brugervejledning, før du tager værktøjet i brug.

## Beskrivelse (fig. A)

Din DEWALT borehammer DW570K(L) er konstrueret med henblik på professionel boring, slagboring, lettere mejslings- og nedrivningsopgaver og kerneboring med hårdtmetal bor.

- 1 Afbryder med variabel hastighedskontrol
- 2 Værktøjsholder til SDS-plus® tilbehør
- 3 Indstillingsvælger med sikkerheds lås
- 4 Sidehåndtag
- 5 Dybdeindstilling
- 6 Dybdestop bøjle

## Sikkerhedskobling

Borehammeren er udstyret med en sikkerhedskobling, som reducerer det maksimale drejningsmoment, der overføres til brugeren i tilfælde af, at et bor blokeres. Denne funktion forhindrer også, at gearet og elmotoren går i stå. Sikkerhedskoblingen er indstillet fra fabrikken og kan ikke justeres.

## Variabel hastighed

Indstillingen til variabel hastighed tillader en langsom stigning af hastigheden således, at boret ikke fjerner sig fra den indstillede position, når det startes. Såfremt slagboret startes med boret i et eksisterende hul, reducerer denne indstilling også transmissionen af det pludselige drejningsmoment til gearingen og operatøren.

## EI-sikkerhed

Elmotoren er kun beregnet til én spænding. Kontroller, at strømforsyningen svarer til spændingen på typeskiltet.





Dit DeWALT-værktøj er dobbeltisoleret i henhold til EN 50144; jordledning er derfor ikke påkrævet.

### Udskiftning af kabel eller stik

Ved udskiftning af kablet eller af stikket skal den bortskaffes på sikker måde. Et stik med blottede kobberledere er farlig, hvis den sættes i en strømførende kontakt.

### Anvendelse af forlængerkabel

Hvis der skal bruges forlængerkabel, skal der anvendes et kabel svarende til værktøjets strømforbrug. (Se de tekniske specifikationer.) Den mindste lederstørrelse er 1,5 mm<sup>2</sup>. Ved anvendelse af en kabeltromle, skal kablet altid vindes helt ud.

### Samling og justering



Træk stikket ud af stikkontakten inden samling og justering.

### Valg af funktion (fig. B)

Borehammeren har tre funktionsmåder:



Alm. boring:  
i metal, træ og plastik.



Slagboring:  
samtidig omdrejning og slag til boring i beton og murværk og kerneboring med hårdtmetal bor.



Kun slagfunktion med spindellås:  
kun slag - til lettere mejslings- og nedrivningsarbejder.



Bit rotation:  
Ikke-virkende indstilling, som kun benyttes til at indstille et fladt mejsel i den ønskede position.

- Vælg den ønskede indstilling ved at nedtrykke sikkerhedslåsen (8) og dreje indstillingsvælgeren (3) imod mærket på huset indtil sikkerhedslåsen klikker på plads.



Vælg ikke indstilling mens værktøjet kører.

### Indsætning og udtagning af SDS-plus®-tilbehør (fig. C)

Disse modeller bruger SDS-plus®-bor og -mejsler.

- Rengør og påfør fedt på værktøjets skaft.
- Sæt skaftet ind i værktøjsholderen (2).
- Drej bittet let mens tilbehøret nedtrykkes, indtil det klikker på plads.
- Træk i bittet for at se, om det sidder ordentligt fast. Slagbor funktionen kræver, at bittet skal kunne bevæge sig adskillige centimeter aksialt, når det er fastlåst i værktøjsholderen.
- For at fjerne et stykke tilbehør, trækkes værktøjsholderens låsemuffe tilbage (9) og bittet trækkes ud.

### Afmontering og montering af værktøjsholderen (fig. C)

- For at afmontere værktøjsholderen, trækkes låsekraven (10) mod fronten af værktøjet og værktøjsholderen trækkes af.
- For at montere værktøjsholderen, skyd låsekraven mod SDS-plus® beslaget, skub værktøjsholderen på spindlen, løs låsekraven og roter værktøjsholderen, indtil den klikker på plads.

Til arbejde i træ, metal og plastik, kan der som tilbehør fås en selvspændende 3-kæbet borepatron (DT7003). Kontakt venligst Deres lokale DeWALT forhandler for yderligere information.

### Justering af sidehåndtaget (fig. D)

For at justere sidehåndtagets position (4):

- Løs håndtaget ved at dreje på skruen (A).
- Drej håndtaget til den ønskede position og stram det (B).



Benyt altid værktøjet med et ordentligt samlet sidehåndtag.

### Indstilling af boreddybden (fig. E)

- Isæt det ønskede bor, som beskrevet foroven.
- Løs dybdestop bøjlens (6).
- Sæt stangen til dybdejustering (5) gennem hullet i dybdestop bøjlens.
- Indstil boreddybden som vist.
- Stram dybdestop bøjlens.

## Brugervejledning



- Overhold altid sikkerhedsinstruktionerne og gældende foreskrifter.
- Pas på du ikke borer ind i rør og ledninger.
- Anvend kun et let tryk på værktøjet. Stort tryk øger ikke borehastigheden, men nedsætter værktøjets ydeevne og evt. også levetiden.

### Boring med et massivt bit (fig. A)

- Sæt indstillingsvælgeren (3) til den ønskede position: slagboring til murværk, kun boring til træ, metal og plastik, kun slag til flis og mejsel emner.
- Isæt et passende borebit.
- Indstil sidehåndtaget (4).
- Indstil om nødvendigt boreedybden.
- Afmærk stedet, hvor hullet skal bores.
- Placer borebittet på stedet og tryk på omskifteren til variabel hastighed (1).
- Værktøjet standses ved at slippe afbryderen.

### Boring med kernebor (fig. A)

- Indstil funktionsvælgeren (3) på "slagboring".
- Indstil sidehåndtaget (4).
- Sæt det pågældende kernebor i maskinen.
- Monter forboret på kerneboret.
- Placer forboret på det markerede sted og tryk på afbryderen (1). Bor indtil kernen trænger ca. 1 cm ind i betonen.
- Stop boringen og fjern forboret. Sæt kerneboret tilbage i hullet og fortsæt boringen.
- Hvis der bores igennem en struktur, der er tykkere end kerneborrets længde, fjernes den runde betoncylinder eller kernen i boret med jævne mellemrum. For at undgå uønsket nedbrydning af beton rundt om hullet, kan man først bore et hul med forborets diameter helt igennem strukturen. Bor derefter kernehullet halvvejs fra begge sider.

### Mejsling (fig. A)

- Før mejslet isættes, sættes indstillingsvælgeren (3) på "kun slag med spindellås" instillingen.
- Isæt et passende mejsel. For at indstille mejslets hoved til den ønskede vinkel, sættes indstillingsvælgeren (3) til "bit rotation" positionen og mejslet drejes med hånden.

Drej indstillingsvælgeren tilbage til "kun slag med spindellås" positionen.

- Indstil sidehåndtaget (4).
- Tryk på omskifteren til variabel hastighed (1) og påbegynd arbejdet.



- Brug ikke værktøjet til at blande eller pumpe let antændelige eller eksplosive væsker (benzin, alkohol, el.lign.).
- Bland eller rør ikke væsker som er mærket som antændelige.

Nærmere oplysninger om tilbehør fås hos Deres forhandler.

## Vedligeholdelse

Dit elværktøj er fremstillet til at kunne fungere i meget lang tid med mindst mulig vedligeholdelse. For at værktøjet skal kunne fungere tilfredsstillende hele tiden, er det dog vigtigt, at værktøjet behandles korrekt og rengøres jævnligt.

- Borehammeren har ingen dele, der skal vedligeholdes af brugeren. Skulle værktøjet have brug for service, bring det da til en autoriseret DEWALT reparatør, hvor der kun vil blive benyttet originale DEWALTdele. Værktøjet afbryder automatisk, når kulbørsterne er slidte.



### Smøring

Dit elværktøj kræver ingen ekstra smøring.

Benyttet tilbehør og ekstraudstyr skal jævnligt smøres rundt om SDS-plus® beslaget.



### Rengøring

Hold ventilationshullerne åbne og rengør maskinhuset jævnligt med en blød klud.



### Opsliddt værktøj og miljøet

Når din maskine er slidd op, beskyt da naturen ved ikke at kaste den bort sammen med almindeligt affald. Aflever den til et opsamlingssted i din kommune eller til et DeWALT serviceværksted.

### DeWALT service

Skulle der opstå fejl på produktet, indlever det altid til et autoriseret serviceværksted. Se aktuelt katalog/prisliste om yderligere information eller kontakt DeWALT.

På grund af forskning og udvikling kan ovenstående specifikationer ændres, hvilket ikke meddeles separat.

## GARANTI

### • 30 DAGE TILFREDS-KUNDE GARANTI •

Fuld tilfredshed eller pengene tilbage. Hvis du ikke er helt tilfreds med dit DeWALT-værktøj, kan du returnere værktøjet til forhandleren inden 30 dage efter købet og få dine penge refunderet eller værktøjet ombyttet. Værktøjet skal indleveres komplet, og købsnotaen skal forevises.

### • 1 ÅRS FRI VEDLIGEHOLDELSERVICE •

Vedligeholdelsen eller service af dit DeWALT-værktøj inden for de første 12 måneder efter købet er gratis hos vore autoriserede serviceværksteder. Fri forebyggende service omfatter arbejds- og reservedelsomkostninger, udgifter til tilbehør dækkes ikke. Husk at medbringe kvitteringen.

### • ET ÅRS FULD GARANTI •

Hvis et DeWALT-værktøj bliver defekt på grund af materiale- eller produktionsfejl inden for de første 12 måneder fra købsdatoen, vil de defekte komponenter blive udskiftet gratis eller også udskiftes enheden uden beregning under følgende forudsætninger:

- At apparatet ikke er anvendt forkert.
- At der ikke er udført uautoriserede reparationer.
- At dateret købsnota forevises.  
Denne garanti tilbydes som en ekstra service og er et tillæg til forbrugerens øvrige rettigheder.

Oplysninger om nærmeste DeWALT-autoriserede serviceværksted, se aktuelt katalog for videre information eller kontakt DeWALT. Alternativt kan De også finde en liste over DeWALT-autoriserede serviceværksteder og detaljer om vor eftersalgsservice på Internettet på følgende adresse: **www.2helpU.com**.

# BOHRHAMMER DW570K(L)

## Herzlichen Glückwunsch!

Sie haben sich für ein Elektrowerkzeug von DeWALT entschieden, das die lange DeWALT-Tradition fortsetzt, nur ausgereifte und in zahlreichen Tests bewährte Qualitätsprodukte für den Fachmann anzubieten. Lange Jahre der Erfahrung und kontinuierliche Weiterentwicklung machen DeWALT zu Recht zu einem verlässlichen Partner aller professionellen Anwender.

## Inhaltsverzeichnis

Technische Daten	de - 1
EG-Konformitätserklärung	de - 1
Sicherheitshinweise	de - 2
Überprüfen der Lieferung	de - 3
Gerätebeschreibung	de - 3
Elektrische Sicherheit	de - 4
Verlängerungskabel	de - 4
Zusammenbauen und Einstellen	de - 4
Gebrauchsanweisung	de - 5
Wartung	de - 6
Garantie	de - 7

## Technische Daten

		DW570K(L)
Spannung	(Volt)	230
Leistungsaufnahme	(Watt)	900
Leertaufdrehzahl	(min <sup>-1</sup> )	0 - 730
Lastdrehzahl	(min <sup>-1</sup> )	0 - 620
Schlagenergie	(J)	0-4,4
Max. Bohrleistung in		
Stahl/Holz/Beton	(mm)	16/40/32
Meißeln		ja, 24 Positionen
Max. Bohrleistung in Mauerwerk	(mm)	90
Werkzeugaufnahme		SDS-plus®90
Spannhalsdurchmesser	(mm)	58
Gewicht	(kg)	4,9

### Mindestabsicherung des Stromkreises:

230-V-Elektrowerkzeuge	10 A
------------------------	------

Folgende Symbole werden in dieser Anleitung verwendet:



Achtung: Verletzungsgefahr, Lebensgefahr oder mögliche Beschädigung des Elektrowerkzeuges infolge der Nichtbeachtung der Anweisungen dieser Anleitung!



elektrische Spannung



Feuergefahr

## EG-Konformitätserklärung



### DW570K(L)

DeWALT erklärt hiermit, daß diese Elektrowerkzeuge entsprechend den Richtlinien und Normen 98/37/EWG, 89/336/EWG, 73/23/EWG, EN 50144, EN 55014-2, EN 55014, EN 61000-3-2 und EN 61000-3-3 konzipiert wurden.

Für weitere Informationen wenden Sie sich bitte an die Adresse weiter unten oder an eine der auf der Rückseite dieser Anleitung genannten Niederlassungen.

Die Höhe des Schalldrucks entspricht den Richtlinien der Europäischen Gemeinschaft 86/188/EWG und 98/37/EWG gemessen nach EN 50144:

		DW570K(L)
L <sub>TA</sub>	(Schalldruck) dB(A)*	91
L <sub>WA</sub>	(Schalleistung) dB(A)	104

\* Arbeitsplatzbezogener Emissionswert



Tragen Sie bei einem Schalldruck über 85 dB(A) einen Gehörschutz.

Gewichteter Effektivwert der Beschleunigung nach EN 50144:

		DW570K(L)
		11 m/s <sup>2</sup>

Energiereiche, hochfrequente Störungen können Drehzahlschwankungen von bis zu 20% verursachen. Diese verschwinden jedoch, sobald die Störung abgeklungen ist.

Direktor Produktentwicklung  
Horst Großmann



DEWALT, Richard-Klinger-Straße 40,  
D-65510, Idstein, Deutschland

## Sicherheitshinweise

**Beim Gebrauch von Elektrowerkzeugen sind zum Schutz gegen elektrischen Schlag, Verletzungs- und Feuergefahr die nationalen Sicherheitsvorschriften zu beachten. Lesen Sie folgende Sicherheitshinweise, bevor Sie das Elektrowerkzeug benutzen. Bewahren Sie diese Sicherheitshinweise gut auf!**

### Allgemeines

#### 1 Halten Sie Ihren Arbeitsbereich in Ordnung

Unordnung im Arbeitsbereich führt zu Unfallgefahren.

#### 2 Berücksichtigen Sie Umgebungseinflüsse

Setzen Sie Elektrowerkzeuge keiner Nässe aus. Sorgen Sie für eine gute Beleuchtung des Arbeitsbereiches. Benutzen Sie Elektrowerkzeuge nicht in der Nähe von brennbaren Flüssigkeiten oder Gasen.

#### 3 Schützen Sie sich vor elektrischem Schlag

Vermeiden Sie Körperberührung mit geerdeten Teilen, z.B. Rohren, Heizkörpern, Herden und Kühlschränken. Bei extremen Einsatzbedingungen (z.B. hohe Feuchtigkeit, Entwicklung von Metallstaub usw.) kann die elektrische Sicherheit durch Vorschalten eines Trenntransformators oder eines Fehlerstrom-(FI-)Schutzschalters erhöht werden.

#### 4 Halten Sie Kinder fern!

Sorgen Sie dafür, daß Kinder das Werkzeug oder Kabel nicht berühren. Jugendliche unter 16 Jahren dürfen das Werkzeug nur unter fachlicher Anleitung benutzen.

#### 5 Verlängerungskabel im Freien

Verwenden Sie bei Arbeiten im Freien nur dafür zugelassene und entsprechend gekennzeichnete Verlängerungskabel.

#### 6 Bewahren Sie Ihre Werkzeuge sicher auf

Unbenutzte Werkzeuge sollten in trockenen, verschlossenen Räumen und für Kinder nicht erreichbar aufbewahrt werden.

#### 7 Tragen Sie geeignete Arbeitskleidung

Tragen Sie keine weite Kleidung oder Schmuck. Sie können von sich bewegenden Teilen erfaßt werden. Beim Arbeiten im Freien sind Arbeitshandschuhe und rutschfestes Schuhwerk empfehlenswert. Tragen Sie bei langen Haaren ein Haarnetz.

#### 8 Benutzen Sie eine Schutzbrille

und verwenden Sie eine Atemmaske bei staub- und spanerzeugenden Arbeiten.

#### 9 Beachten Sie den Höchstschalldruck

Tragen Sie bei einem Schalldruck über 85 dB(A) einen geeigneten Gehörschutz.

#### 10 Sichern Sie das Werkstück

Benutzen Sie Spannvorrichtungen oder einen Schraubstock, um das Werkstück festzuhalten. Es ist damit sicherer gehalten und ermöglicht die Bedienung des Elektrowerkzeuges mit beiden Händen.

#### 11 Achten Sie auf einen sicheren Stand

Achten Sie auf einen sicheren Stand, um in jeder Arbeitsposition das Gleichgewicht zu halten.

#### 12 Vermeiden Sie unbeabsichtigtes Einschalten

Tragen Sie keine an das Stromnetz angeschlossenen Elektrowerkzeuge mit dem Finger am EIN-/AUS-Schalter. Vergewissern Sie sich davon, daß der Schalter beim Anschluß an das Stromnetz ausgeschaltet ist.

#### 13 Seien Sie stets aufmerksam

Konzentrieren Sie sich auf Ihre Arbeit. Gehen Sie vernünftig vor. Verwenden Sie das Werkzeug nicht, wenn Sie müde sind.

#### 14 Ziehen Sie den Netzstecker

Schalten Sie das Gerät ab und warten Sie, bis das Werkzeug die Ruhestellung erreicht hat, bevor Sie den Arbeitsplatz verlassen. Bei Nichtgebrauch, vor der Wartung und beim Werkzeugwechsel ist der Netzstecker zu ziehen.

#### 15 Lassen Sie keine Werkzeugschlüssel stecken

Überprüfen Sie vor dem Einschalten, ob die Schlüssel und Einstellwerkzeuge entfernt sind.

## 16 Benutzen Sie das richtige Werkzeug

Die bestimmungsgemäße Verwendung ist in dieser Betriebsanleitung beschrieben. Verwenden Sie keine zu schwachen Werkzeuge oder Vorsatzgeräte für schwere Arbeiten. Mit dem richtigen Werkzeug erzielen Sie eine optimale Qualität und gewährleisten Ihre persönliche Sicherheit. Warnung! Das Verwenden anderer als der in dieser Anleitung empfohlenen Vorsatzgeräte und Zubehörteile oder die Ausführung von Arbeiten mit diesem Elektrowerkzeug, die nicht der bestimmungsgemäßen Verwendung entsprechen, kann zu Unfallgefahren führen.

## 17 Behandeln Sie das Kabel sorgfältig

Tragen Sie das Werkzeug nicht am Kabel und benutzen Sie das Kabel nicht, um den Stecker aus der Steckdose zu ziehen. Schützen Sie das Kabel vor Hitze, Öl und scharfen Kanten.

## 18 Pflegen Sie Ihre Werkzeuge mit Sorgfalt

Halten Sie Ihre Werkzeuge scharf und sauber, um gut und sicher arbeiten zu können. Befolgen Sie die Wartungsvorschriften und die Hinweise für den Werkzeugwechsel. Kontrollieren Sie regelmäßig den Stecker und das Kabel und lassen Sie diese bei Beschädigung von einer DeWALT-Kundendienstwerkstatt erneuern. Kontrollieren Sie Verlängerungskabel regelmäßig und ersetzen Sie sie im Falle einer Beschädigung. Halten Sie alle Schalter trocken, sauber und frei von Öl und Fett.

## 19 Kontrollieren Sie Ihr Elektrowerkzeug auf Beschädigungen

Vor Gebrauch ist das Elektrowerkzeug auf einwandfreie und bestimmungsgemäße Funktion zu überprüfen. Überprüfen Sie, ob die beweglichen Teile einwandfrei funktionieren und ob Teile beschädigt sind. Sämtliche Teile müssen richtig montiert sein, um den einwandfreien Betrieb des Elektrowerkzeuges zu gewährleisten.

Beschädigte Teile und Schutzvorrichtungen müssen vorschriftsgemäß repariert oder ausgewechselt werden. Benutzen Sie das Elektrowerkzeug nicht, wenn der Schalter defekt ist. Beschädigte Schalter müssen durch eine DeWALT-Kundendienstwerkstatt ersetzt werden.

## 20 Lassen Sie Reparaturen nur von einer DeWALT-Kundendienstwerkstatt ausführen

Dieses Elektrowerkzeug entspricht den einschlägigen Sicherheitsbestimmungen.

Reparaturen dürfen nur von einer DeWALT-Kundendienstwerkstatt ausgeführt werden, andernfalls kann Unfallgefahr für den Betreiber entstehen.

## Überprüfen der Lieferung

Die Verpackung enthält:

- 1 Bohrhammer
  - 1 Zusatzhandgriff
  - 1 Bohrtiefenanschlag
  - 1 Transportkoffer
  - 1 Bedienungsanleitung
  - 1 Explosionszeichnung
- Vergewissern Sie sich, daß das Elektrowerkzeug sowie die Zubehörteile beim Transport nicht beschädigt wurden.
  - Lesen Sie vor der Inbetriebnahme die Bedienungsanleitung gründlich durch.

## Gerätebeschreibung (Abb. A)

Ihr DeWALT-Bohrhammer DW570K(L) wurde für professionelle Bohr-, Hammerbohr-, Meißel- und Abbrucharbeiten sowie zum Bohren mit Karbidspitz-Bohrkrone entwickelt.

- 1 Drehzahl-Regelschalter
- 2 Werkzeugaufnahme für SDS-plus®-Werkzeuge
- 3 Betriebsart-Wahlschalter mit Verriegelung
- 4 Zusatzhandgriff
- 5 Bohrtiefenanschlag
- 6 Tiefenanschlagaufnahme

## Sicherheitskupplung

Der Bohrhammer ist mit einer Sicherheitskupplung ausgerüstet. Sie begrenzt das maximale Drehmoment, sollte der Bohrer beim Arbeiten blockieren. Dadurch werden auch Getriebe und Motor vor Überlastung geschützt. Die Sicherheitskupplung wurde werkseitig eingestellt und kann nicht justiert werden.

## Drehzahlregelung

Die Drehzahlregelung erlaubt es, die Drehzahl langsam zu steigern, damit der Bohrer beim Anlaufen die gewünschte Position hält. Beim Einsetzen des Bohrers in ein bestehendes Loch erfolgt kein ruckhaftes Anlaufen.

## Elektrische Sicherheit

Der Elektromotor wurde nur für eine Spannung konzipiert. Überprüfen Sie deswegen, ob die Netzspannung der auf dem Typenschild des Elektrowerkzeuges angegebenen Spannung entspricht.



Ihr DeWALT-Elektrowerkzeug ist gemäß EN 50144 zweifach isoliert; ein Erdleiter ist aus diesem Grunde überflüssig.

- CH** Bei Ersatz des Netzkabels achten Sie auf Verwendung des Schweizer Netzsteckers. Typ 11 für Klasse II (Doppelisolierung) - Geräte Typ 12 für Klasse I (Schutzleiter) - Geräte

- CH** Ortsveränderliche Geräte, die im Freien verwendet werden, müssen über einen Fehlerstromschutzschalter angeschlossen werden.

### Auswechseln des Netzkabels oder -steckers

Defekte Netzkabel oder -stecker dürfen nur von einem autorisierten Fachbetrieb ausgewechselt werden. Ausgetauschte Netzkabel oder -stecker müssen danach fachgerecht entsorgt werden.

### Verlängerungskabel

Verwenden Sie ein zugelassenes Verlängerungskabel, das für die Leistungsaufnahme des Elektrowerkzeugs ausreichend ist (vgl. technische Daten). Der Mindestquerschnitt beträgt 1,5 mm<sup>2</sup>. Rollen Sie das Kabel bei Verwendung einer Kabelrolle immer völlig aus.

### Zusammenbauen und Einstellen



Ziehen Sie vor dem Zusammenbauen und Einstellen immer den Netzstecker.

### Einstellen der Betriebsart (Abb. B)

Ihr Bohrhämmer verfügt über drei Betriebsarten:



Bohren:  
Bohren in Metall, Holz und Kunststoffen.



Hammerbohren:  
gleichzeitiger Bohr- und Schlagbetrieb zum Bohren in Beton und Stein mit Karbidspitz-Bohrkrone.



Hämmern mit Spindelarretierung:  
nur Schlagbetrieb - für Meißel- und Abbrucharbeiten.



Werkzeugverstellung:  
diese Position wird nur verwendet, um einen flachen Meißel in die richtige Stellung zu drehen.

- Wählen Sie die erforderliche Betriebsart, indem Sie den Entriegelungsknopf (8) drücken und den Wahlschalter (3) zum entsprechenden Symbol am Gehäuse drehen, bis die Verriegelung einrastet.



Schalten Sie die Betriebsart nicht während der Bohrhammer läuft.

### Einsetzen und Entfernen von SDS-plus®-Werkzeugen (Abb. C)

Für Ihren Bohrhämmer werden SDS-plus®-Werkzeuge verwendet.

- Reinigen Sie den Werkzeugschaft und fetten Sie ihn ein.
- Stecken Sie den Werkzeugschaft in die Werkzeugaufnahme (2).
- Drücken Sie das Werkzeug an und drehen Sie es, bis es einrastet.
- Überprüfen Sie die Werkzeugverriegelung, indem Sie am Werkzeug ziehen. Die axiale Bewegung des in der Werkzeugaufnahme arretierten Werkzeuges beträgt bei der Betriebsart Hammerbohren mehrere Zentimeter.
- Ziehen Sie zum Entfernen des Werkzeuges den Arretiering der Werkzeugaufnahme (9) nach hinten und nehmen Sie das Werkzeug heraus.

### Entfernen und Montieren der Werkzeugaufnahme (Abb. C)

- Um die Werkzeugaufnahme zu entfernen, ziehen Sie den Arretiering (10) zur Vorderseite des Bohrhammers und ziehen Sie die Werkzeugaufnahme ab.

- Um die Werkzeugaufnahme zu befestigen, schieben Sie den Arretiering zum SDS-plus®-Anschluß, drücken Sie die Werkzeugaufnahme auf die Spindel, lassen Sie den Arretiering los und drehen Sie die Werkzeugaufnahme, bis sie einrastet.

Ein Schnellspannbohrfutter zum Bohren in Holz, Metall, und Kunststoffen ist als Zubehör (DT7003) erhältlich. Bitte wenden Sie sich für nähere Informationen an Ihren DeWALT-Händler.

### **Einstellen des Zusatzhandgriffs (Abb. D)**

Um die Position des Zusatzhandgriffs (4) einzustellen:

- Lösen Sie den Zusatzhandgriff, indem Sie ihn in Richtung (A) drehen.
- Drehen Sie den Zusatzhandgriff in die gewünschte Position und ziehen Sie ihn fest (B).



Vergewissern Sie sich vor Arbeitsbeginn immer, daß der Zusatzhandgriff einwandfrei montiert ist.

### **Einstellen der Bohrtiefe (Abb. E)**

- Setzen Sie den erforderlichen Bohrer ein.
- Lösen Sie die Tiefenanschlagaufnahme (6).
- Stecken Sie den Bohrtiefenanschlag (5) in die Tiefenanschlagaufnahme.
- Stellen Sie die Bohrtiefe gemäß der Abbildung ein.
- Ziehen Sie die Tiefenanschlagaufnahme fest.

### **Gebrauchsanweisung**



- Beachten Sie immer die Sicherheitshinweise und die gültigen Vorschriften.
- Informieren Sie sich über den genauen Verlauf von Leitungen und Verkabelungen.
- Drücken Sie beim Arbeiten das Elektrowerkzeug nur leicht an. Übermäßiger Druck erhöht die Bohrergeschwindigkeit nicht, sondern beeinträchtigt lediglich die Leistung und verkürzt möglicherweise die Lebensdauer des Elektrowerkzeuges.

### **Bohren mit einem Vollbohrer (Abb. A)**

- Stellen Sie den Wahlschalter (3) in die gewünschte Position: Hammerbohren für Mauerwerk, Bohren für Holz, Metall und Kunststoff, Hämmern mit Spindelarreterierung für Meißel- und Abbrucharbeiten.

- Setzen Sie einen geeigneten Bohrer ein.
- Stellen Sie den Zusatzhandgriff (4) in die gewünschte Position.
- Bei Bedarf stellen Sie die Bohrtiefe ein.
- Markieren Sie die Stelle, an der ein Loch gebohrt werden soll.
- Drücken Sie das Werkzeug auf die Markierung und betätigen Sie den Drehzahl-Regelschalter (1).
- Lassen Sie zum Stoppen des Werkzeuges den Schalter los.

### **Bohren mit einer Bohrkronen (Abb. A)**

- Stellen Sie den Betriebsart-Wahlhebel (3) auf "Hammerbohren".
- Stellen Sie den Zusatzhandgriff (4) in die gewünschte Position.
- Setzen Sie die richtige Bohrkronen ein.
- Setzen Sie den Zentrierbohrer in die Bohrkronen ein.
- Setzen Sie den Zentrierbohrer an der markierten Stelle auf und betätigen Sie den Schalter (1). Bohren Sie, bis die Bohrkronen sich ca. 1 mm tief im Beton befindet.
- Schalten Sie das Werkzeug aus und entfernen Sie den Zentrierbohrer. Setzen Sie die Bohrkronen wieder in das Loch ein und fahren Sie mit der Arbeit fort.
- Wenn die gewünschte Lochtiefe die Länge der Bohrkronen überschreitet, müssen Sie den Betonzylinder, der im Bohrkroneninneren entsteht, regelmäßig herausbrechen. Damit es nicht zu Beschädigungen um das Loch herum kommt, ist das Loch zunächst vorzubohren. Bohren Sie zunächst ein durchgehendes Loch mit dem gleichen Durchmesser wie der des Zentrierbohrers. Setzen Sie anschließend die Bohrkronen ein und bohren Sie das Loch von beiden Seiten aus bis zur Hälfte.

### **Meißeln (Abb. A)**

- **Drehen Sie den Wahlschalter (3) in die Position "Hämmern mit Spindelarreterierung", bevor Sie den Meißel einsetzen.**
- Setzen Sie einen geeigneten Meißel ein. Um den Meißelkopf in den gewünschten Winkel zu stellen, drehen Sie den Wahlschalter (3) in die Position "Werkzeugverstellung" und drehen Sie den Meißel von Hand. Drehen Sie den Schalter zurück in die Position "Hämmern mit Spindelarreterierung".



- Stellen Sie den Zusatzhandgriff (4) in die gewünschte Position.
- Betätigen Sie den Drehzahl-Regelschalter (1) und fangen Sie mit der Arbeit an.



- Verwenden Sie das Elektrowerkzeug nicht zum Mischen oder Pumpen feuergefährlicher oder explosiver Flüssigkeiten (Benzin, Alkohol, usw.).
- Das Elektrowerkzeug darf nicht zum Mischen von entsprechend gekennzeichneten leicht entzündlichen Flüssigkeiten verwendet werden.

Wenden Sie sich für nähere Informationen über das richtige Zubehör an Ihren DeWALT-Händler.

## Wartung

Ihr DeWALT-Elektrowerkzeug wurde für eine lange Lebensdauer und einen möglichst geringen Wartungsaufwand entwickelt. Ein dauerhafter, einwandfreier Betrieb setzt eine regelmäßige Reinigung voraus.

- Der Bohrhammer kann nicht vom Benutzer gewartet werden. Bei Bedarf bringen Sie den Bohrhammer in eine DeWALT-Kundendienstwerkstatt, wo nur Originalersatzteile von DeWALT verwendet werden. Der Bohrhammer wird automatisch ausgeschaltet, wenn die Kohlebürsten abgenutzt sind.



## Schmieren

Ihr Elektrowerkzeug erfordert keine zusätzliche Schmierung.

Der SDS-plus®-Anschluß von Werkzeugen und Zubehör ist regelmäßig zu schmieren.



## Reinigung

Sorgen Sie dafür, daß die Lüftungsschlitze offen bleiben, und reinigen Sie das Gehäuse regelmäßig mit einem weichen Tuch.



## Recycling

**(nicht zutreffend für Österreich und die Schweiz)**

Elektrowerkzeuge enthalten Roh- und Kunststoffe, die recycelt werden können und Stoffe, die fachgerecht entsorgt werden müssen. DeWALT und andere namhafte Hersteller von Elektrowerkzeugen haben ein Recycling-Konzept entwickelt, das dem Handel und dem Anwender eine problemlose Rückgabe von Elektrowerkzeugen ermöglicht. Ausgediente netz- und akkubetriebene DeWALT-Werkzeuge können beim Handel abgegeben oder direkt an DeWALT eingeschickt werden. Beim Recycling werden sortenreine Rohstoffe (Kupfer, Aluminium, etc.) und Kunststoffe gewonnen und nicht verwertbare Reststoffe verantwortungsvoll entsorgt. Voraussetzung für den Erfolg ist das Engagement von Anwendern, Handel und Markenherstellern.

**GARANTIE****• 30 TAGE GELD ZURÜCK GARANTIE •**

Wenn Sie mit der Leistung Ihres DeWALT-Elektrowerkzeuges nicht völlig zufrieden sind, können Sie es unter Vorlage des Original-Kaufbeleges ohne weiteres innerhalb von 30 Tagen bei Ihrem DeWALT-Händler im Original-Lieferumfang zurückgeben und erhalten Ihr Geld zurück. Die Geld zurück Garantie gilt nicht auf Zubehör.

**• 1 JAHR KOSTENLOSE INSPEKTION •**

Innerhalb der ersten 12 Monate nach dem Kauf werden Wartungs- oder Kundendienstleistungen für Ihr DeWALT-Elektrowerkzeug unter Vorlage des Original-Kaufbeleges von einer DeWALT-Kundendienstwerkstatt ausgeführt. Diese Leistung ist im Kaufpreis eingeschlossen.

**• 1 JAHR GARANTIE •**

Die Garantiefrist von 12 Monaten gilt für alle DeWALT-Elektrowerkzeuge und beginnt mit dem Kaufdatum, das durch den Original-Kaufbeleg nachgewiesen werden muß. In dieser Zeit garantieren wir:

- Kostenlose Beseitigung eventueller Störungen
- Kostenlosen Ersatz aller schadhafte Teile
- Kostenlosen und fachmännischen Reparaturservice
- Voraussetzung ist, daß der Fehler nicht auf unsachgemäße Behandlung zurückzuführen ist und nur Original-DeWALT-Zubehörteile verwendet wurden, die ausdrücklich von DeWALT als zum Betrieb mit DeWALT-Elektrowerkzeugen geeignet bezeichnet worden sind.

Den Standort Ihres nächstgelegenen Händlers oder Ihrer Kundendienst-Werkstatt erfahren Sie unter der entsprechenden Telefonnummer auf der Rückseite. Eine Übersicht über die DeWALT-Kundendienstwerkstätte und weitere Informationen finden Sie auch im Internet:

**[www.2helpU.com](http://www.2helpU.com)**

Mit dieser Garantieerklärung erhalten Sie eine zusätzliche Sicherheit. Sie schränkt jedoch in keinem Falle Ihre gesetzlichen Gewährleistungsrechte ein, die Sie gegenüber demjenigen haben, bei dem Sie das Gerät gekauft haben. Sie können nach Ihrer Wahl diese in gewissem Umfang weitergehenden Rechte (Minderung des Kaufpreises oder Rückgängigmachung des Kaufes) auch Ihrem Verkäufer gegenüber geltend machen.

# HEAVY DUTY ROTARY HAMMER DRILL DW570K(L)

## Congratulations!

You have chosen a DeWALT Power Tool. Years of experience, thorough product development and innovation make DeWALT one of the most reliable partners for professional Power Tool users.

## Table of contents

Technical data	en - 1
EC-Declaration of conformity	en - 1
Safety instructions	en - 2
Package contents	en - 3
Description	en - 3
Electrical safety	en - 3
Mains plug replacement (U.K. & Ireland only)	en - 3
Using an extension cable	en - 4
Assembly and adjustment	en - 4
Instructions for use	en - 5
Maintenance	en - 6
Guarantee	en - 6

## Technical data

	DW570K(L)	
Voltage	V	230
(U.K. & Ireland only)	V	230/115
Power input	W	900
No-load speed	min <sup>-1</sup>	0 - 730
Load speed	min <sup>-1</sup>	0 - 620
Impact energy	J	0-4.4
Maximum drilling range in steel/wood/concrete	mm	16/40/32
Chiselling		yes - 24 positions
Core drilling capacity in soft brick	mm	90
Tool holder		SDS-plus®
Collar diameter	mm	58
Weight	kg	4.9

### Fuses:

Europe	230 V tools	10 Amperes, mains
U.K. & Ireland	230 V tools	13 Amperes, in plugs

The following symbols are used throughout this manual:



Denotes risk of personal injury, loss of life or damage to the tool in case of non-observance of the instructions in this manual.



Denotes risk of electric shock.



Fire hazard.

## EC-Declaration of conformity



### DW570K(L)

DeWALT declares that these Power Tools have been designed in compliance with: 98/37/EEC, 89/336/EEC, 73/23/EEC, EN 50144, EN 55014-2, EN 55014, EN 61000-3-2 & EN 61000-3-3.

For more information, please contact DeWALT at the address below, or refer to the back of the manual.

Level of sound pressure according to 86/188/EEC & 98/37/EEC, measured according to EN 50144:

	DW570K(L)	
L <sub>PA</sub> (sound pressure)	dB(A)*	91
L <sub>WA</sub> (acoustic power)	dB(A)	104

\* at the operator's ear



Take appropriate measures for the protection of hearing if the sound pressure of 85 dB(A) is exceeded.

Weighted root mean square acceleration value according to EN 50144:

	DW570K(L)
	11 m/s <sup>2</sup>

Powerful high frequency interference may cause speed oscillations up to 20%. These, however, disappear as soon as the interference is suppressed.



Director Engineering and Product Development  
Horst Großmann

DeWALT, Richard-Klinger-Straße 40,  
D-65510, Idstein, Germany

## Safety instructions

**When using Power Tools, always observe the safety regulations applicable in your country to reduce the risk of fire, electric shock and personal injury. Read the following safety instructions before attempting to operate this product. Keep these instructions in a safe place!**

### General

#### 1 Keep work area clean

Cluttered areas and benches can cause accidents.

#### 2 Consider work area environment

Do not expose Power Tools to humidity. Keep work area well lit. Do not use Power Tools in the presence of flammable liquids or gases.

#### 3 Guard against electric shock

Prevent body contact with earthed surfaces (e.g. pipes, radiators, cookers and refrigerators). For use under extreme conditions (e.g. high humidity, when metal swarf is being produced, etc.) electric safety can be improved by inserting an isolating transformer or a (FI) earth-leakage circuit-breaker.

#### 4 Keep children away

Do not let children come into contact with the tool or extension cord. Supervision is required for those under 16 years of age.

#### 5 Extension cords for outdoor use

When the tool is used outdoors, always use extension cords intended for outdoor use and marked accordingly.

#### 6 Store idle tools

When not in use, Power Tools must be stored in a dry place and locked up securely, out of reach of children.

#### 7 Dress properly

Do not wear loose clothing or jewellery. They can be caught in moving parts. Preferably wear rubber gloves and non-slip footwear when working outdoors. Wear protective hair covering to keep long hair out of the way.

#### 8 Wear safety goggles

Also use a face or dust mask in case the operations produce dust or flying particles.

#### 9 Beware of maximum sound pressure

Take appropriate measures for the protection of hearing if the sound pressure of 85 dB(A) is exceeded.

#### 10 Secure workpiece

Use clamps or a vice to hold the workpiece. It is safer and it frees both hands to operate the tool.

#### 11 Do not overreach

Keep proper footing and balance at all times.

#### 12 Avoid unintentional starting

Do not carry the plugged-in tool with a finger on the switch. Be sure that the switch is released when plugging in.

#### 13 Stay alert

Watch what you are doing. Use common sense. Do not operate the tool when you are tired.

#### 14 Disconnect tool

Shut off power and wait for the tool to come to a complete standstill before leaving it unattended. Unplug the tool when not in use, before servicing or changing accessories.

#### 15 Remove adjusting keys and wrenches

Always check that adjusting keys and wrenches are removed from the tool before operating the tool.

#### 16 Use appropriate tool

The intended use is described in this instruction manual. Do not force small tools or attachments to do the job of a heavy-duty tool. The tool will do the job better and safer at the rate for which it was intended.

**Warning!** The use of any accessory or attachment or performance of any operation with this tool, other than those recommended in this instruction manual may present a risk of personal injury.

#### 17 Do not abuse cord

Never carry the tool by its cord or pull it to disconnect from the socket. Keep the cord away from heat, oil and sharp edges.

## 18 Maintain tools with care

Keep the tools in good condition and clean for better and safer performance. Follow the instructions for maintenance and changing accessories. Inspect the tool cords at regular intervals and, if damaged, have them repaired by an authorized DEWALT repair agent. Inspect the extension cords periodically and replace them if damaged. Keep all controls dry, clean and free from oil and grease.

## 19 Check for damaged parts

Before using the tool, carefully check it for damage to ensure that it will operate properly and perform its intended function. Check for misalignment and seizure of moving parts, breakage of parts and any other conditions that may affect its operation. Have damaged guards or other defective parts repaired or replaced as instructed.

Do not use the tool if the switch is defective. Have the switch replaced by an authorized DEWALT repair agent.

## 20 Have your tool repaired by an authorized DEWALT repair agent

This Power Tool is in accordance with the relevant safety regulations. To avoid danger, electric appliances must only be repaired by qualified technicians.

## Package contents

The package contains:

- 1 Heavy duty rotary hammer drill
  - 1 Side handle
  - 1 Depth adjustment rod
  - 1 Kitbox
  - 1 Instruction manual
  - 1 Exploded drawing
- Check for damage to the tool, parts or accessories which may have occurred during transport.
  - Take the time to thoroughly read and understand this manual prior to operation.

## Description (fig. A)

Your DEWALT heavy duty rotary hammer drill DW570K(L) has been designed for professional rotary drilling and hammer drilling as well as light chipping, chiselling and demolition applications and for carbide-tipped core drilling.

- 1 Variable speed switch
- 2 Tool holder for SDS-plus® accessories
- 3 Mode selector with safety lock
- 4 Side handle
- 5 Depth adjustment rod
- 6 Depth stop clamp

### *Torque limiting clutch*

All rotary hammer drills are equipped with a torque limiting clutch that reduces the maximum torque reaction transmitted to the operator in case of jamming of a drill bit. This feature also prevents the gearing and electric motor from stalling. The torque limiting clutch has been factory-set and cannot be adjusted.

### *Variable speed*

The variable speed feature allows speed to build up slowly, thus preventing the drill bit from walking off the intended hole position when starting. The feature also reduces the immediate torque reaction transmitted to the gearing and the operator if the hammer is started with the drill bit in an existing hole.

## Electrical safety

The electric motor has been designed for one voltage only. Always check that the power supply corresponds to the voltage on the rating plate.

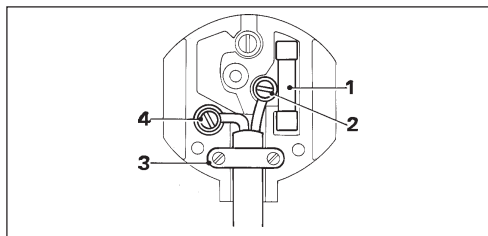


Your DEWALT tool is double insulated in accordance with EN 50144; therefore no earth wire is required.

## Mains plug replacement (U.K. & Ireland only)

- Should your mains plug need replacing and you are competent to do this, proceed as instructed below. If you are in doubt, contact an authorized DEWALT repair agent or a qualified electrician.
- Disconnect the plug from the supply.
- Cut off the plug and dispose of it safely; a plug with bared copper conductors is dangerous if engaged in a live socket outlet.
- Only fit 13 Amperes BS1363A approved plugs fitted with the correctly rated fuse (1).
- The cable wire colours, or a letter, will be marked at the connection points of most good quality plugs. Attach the wires to their respective points in the plug (see below). Brown is for Live (L) (2) and Blue is for Neutral (N) (4).

- Before replacing the top cover of the mains plug ensure that the cable restraint (3) is holding the outer sheath of the cable firmly and that the two leads are correctly fixed at the terminal screws.



Never use a light socket.  
Never connect the live (L) or neutral (N) wires to the earth pin marked E or  $\perp$ .

For 115 V units with a power rating exceeding 1500 W, we recommend to fit a plug to BS4343 standard.

### Using an extension cable

If an extension cable is required, use an approved extension cable suitable for the power input of this tool (see technical data). The minimum conductor size is 1.5 mm<sup>2</sup>. When using a cable reel, always unwind the cable completely. Also refer to the table below.

Conductor size (mm <sup>2</sup> )	Cable rating (Amperes)
0.75	6
1.00	10
1.50	15
2.50	20
4.00	25

Voltage	Amperes	Cable length (m)					
		7.5	15	25	30	45	60
115	0 - 2.0	6	6	6	6	6	10
	2.1 - 3.4	6	6	6	6	15	15
	3.5 - 5.0	6	6	10	15	20	20
	5.1 - 7.0	10	10	15	20	20	25
	7.1 - 12.0	15	15	20	25	25	-
230	0 - 2.0	6	6	6	6	6	6
	2.1 - 3.4	6	6	6	6	6	6
	3.5 - 5.0	6	6	6	6	10	15
	5.1 - 7.0	10	10	10	10	15	15
	7.1 - 12.0	15	15	15	15	20	20
	12.1 - 20.0	20	20	20	20	25	-

Voltage	Amperes	Cable rating (Amperes)					
		7.5	15	25	30	45	60
115	0 - 2.0	6	6	6	6	6	10
	2.1 - 3.4	6	6	6	6	15	15
	3.5 - 5.0	6	6	10	15	20	20
	5.1 - 7.0	10	10	15	20	20	25
	7.1 - 12.0	15	15	20	25	25	-
230	0 - 2.0	6	6	6	6	6	6
	2.1 - 3.4	6	6	6	6	6	6
	3.5 - 5.0	6	6	6	6	10	15
	5.1 - 7.0	10	10	10	10	15	15
	7.1 - 12.0	15	15	15	15	20	20
	12.1 - 20.0	20	20	20	20	25	-

## Assembly and adjustment



Prior to assembly and adjustment always unplug the tool.

### Selecting the operating mode (fig. B)

The rotary hammer drill can be used in three operating modes:



Rotary drilling:  
for drilling into metal, wood and plastics.



Hammer drilling:  
simultaneous rotating and impacting for concrete and masonry drilling and carbide-tipped core drilling.



Hammering only with spindle lock:  
impacting only - for light chipping and chiselling.



Bit rotation:  
non-working position used only to rotate a flat chisel into the desired position.

- Select the required operating mode by depressing the safety lock (8) and rotating the mode selector (3) towards the symbol on the housing until the safety lock clicks into position.



Do not select the operating mode when the tool is running.

### Inserting and removing SDS-plus® accessories (fig. C)

Your rotary hammer drill uses SDS-plus® accessories.

- Clean and grease the bit shank.
- Insert the bit shank into the tool holder (2).
- Turn the bit slightly whilst depressing the accessory, until it clicks into position.
- Pull on the bit to check if it is properly locked. The hammering function requires the bit to be able to move axially several centimetres when locked in the tool holder.
- To remove an accessory, pull back the tool holder locking sleeve (9) and pull out the bit.

**Removing and attaching the tool holder (fig. C)**

- To remove the tool holder, pull the locking collar (10) towards the front of the tool and pull the tool holder off.
- To attach the tool holder, slide the locking collar towards the SDS-plus® fitting, push the tool holder onto the spindle, release the locking collar and rotate the tool holder until it clicks into position.

A keyless 3-jawed chuck for drilling in wood, metal and plastics is available as an accessory (DT7003). Please contact your local DEWALT dealer for further information.

**Adjusting the side handle (fig. D)**

To adjust the position of the side handle (4):

- Loosen the handle by unscrewing it (A).
- Rotate the handle to the desired position and tighten it (B).



Always use the tool with the side handle properly assembled.

**Setting the drilling depth (fig. E)**

- Insert the required drill bit as described above.
- Loosen the depth stop clamp (6).
- Fit the depth adjustment rod (5) through the hole in the depth stop clamp.
- Adjust the drilling depth as shown.
- Tighten the depth stop clamp.

**Instructions for use**

- Always observe the safety instructions and applicable regulations.
- Be aware of the location of pipework and wiring.
- Apply only a gentle pressure to the tool. Excessive force does not speed up drilling but decreases tool performance and may shorten tool life.

**Drilling with a solid bit (fig. A)**

- Set the mode selector (3) to the desired position: hammer drilling for masonry, drilling only for wood, metal and plastic, hammer only for chipping and chiselling applications.
- Insert the appropriate drill bit.
- Adjust the side handle (4) as required.
- If necessary, set the drilling depth.

- Mark the spot where the hole is to be drilled.
- Place the drill bit on the spot and press the variable speed switch (1).
- To stop the tool, release the switch.

**Drilling with a core bit (fig. A)**

- Set the mode selector (3) to the “hammer drilling” position.
- Adjust the side handle (4) as required.
- Insert the appropriate core bit.
- Assemble the centerdrill into the core bit.
- Place the centerdrill on the spot and press the variable speed switch (1). Drill until the core penetrates into the concrete approx. 1 cm.
- Stop drilling and remove the centerdrill. Place the core bit back into the hole and continue drilling.
- When drilling through a structure thicker than the depth of the core bit, break away the round cylinder of concrete or core inside the bit at regular intervals. To avoid unwanted breaking away of concrete around the hole, first drill a hole the diameter of the centerdrill completely through the structure. Then drill the cored hole halfway from each side.

**Chipping and chiselling (fig. A)**

- **Before inserting the chisel, set the mode selector (3) to the “hammering only with spindle lock” position.**
- Insert the appropriate chisel. To adjust the head of the chisel to the desired angle, set the mode selector (3) to the “bit rotation” position and rotate the chisel by hand. Return the mode selector to the “hammer only with spindle lock” position.
- Adjust the side handle (4) as required.
- Press the variable speed switch (1) and start working.



- Do not use this tool to mix or pump easily combustible or explosive fluids (benzene, alcohol, etc.).
- Do not mix or stir inflammable liquids labelled accordingly.

Consult your dealer for further information on the appropriate accessories.

**Maintenance**

Your DeWALT Power Tool has been designed to operate over a long period of time with a minimum of maintenance. Continuous satisfactory operation depends upon proper tool care and regular cleaning.

- The rotary hammer drill is not user-serviceable. Should the tool require servicing, take it to an authorized DeWALT repair agent, where only genuine DeWALT parts will be used. The tool will automatically switch off when the carbon brushes are worn.



**Lubrication**

Your power tool requires no additional lubrication.

Accessories and attachments used must be regularly lubricated around the SDS-plus® fitment.



**Cleaning**

Keep the ventilation slots clear and regularly clean the housing with a soft cloth.



**Unwanted tools and the environment**

Take your tool to an authorized DeWALT repair agent where it will be disposed of in an environmentally safe way.

**GUARANTEE**

**• 30 DAY NO RISK SATISFACTION GUARANTEE •**

If you are not completely satisfied with the performance of your DeWALT tool, simply return it within 30 days, complete as purchased, to the point of purchase, for a full refund or exchange. Proof of purchase must be produced.

**• ONE YEAR FREE SERVICE CONTRACT •**

If you need maintenance or service for your DeWALT tool, in the 12 months following purchase, it will be undertaken free of charge at an authorized DeWALT repair agent. Proof of purchase must be produced. Includes labour and spare parts for Power Tools. Excludes accessories.

**• ONE YEAR FULL WARRANTY •**

If your DeWALT product becomes defective due to faulty materials or workmanship within 12 months from the date of purchase, we guarantee to replace all defective parts free of charge or, at our discretion, replace the unit free of charge provided that:

- The product has not been misused.
  - Repairs have not been attempted by unauthorized persons.
  - Proof of purchase date is produced.
- This guarantee is offered as an extra benefit and is additional to consumers statutory rights.

For the location of your nearest authorized DeWALT repair agent, please use the appropriate telephone number on the back of this manual. Alternatively, a list of authorized DeWALT repair agents and full details on our after-sales service are available on the Internet at **[www.2helpU.com](http://www.2helpU.com)**.



# MARTILLO ROTATIVO CON PERCUSIÓN DW570K(L)

## ¡Enhorabuena!

Usted ha optado por una herramienta eléctrica DEWALT. Muchos años de experiencia y una gran asiduidad en el desarrollo y la innovación de sus productos han convertido DeWALT en un socio muy fiable para el usuario profesional.

## Contenido

Características técnicas	es - 1
Declaración CE de conformidad	es - 1
Instrucciones de seguridad	es - 2
Verificación del contenido del embalaje	es - 3
Descripción	es - 3
Seguridad eléctrica	es - 4
Utilización de un cable de prolongación	es - 4
Montaje y ajustes	es - 4
Instrucciones para el uso	es - 5
Mantenimiento	es - 6
Garantía	es - 6

## Características técnicas

		DW570K(L)
Voltaje	V	230
Potencia absorbida	W	900
Velocidad en vacío	min <sup>-1</sup>	0 - 730
Velocidad en carga	min <sup>-1</sup>	0 - 620
Energía del impacto	J	0-4,4
Capacidad de perforación en acero/madera/hormigón	mm	16/40/32
Cincelar		si, 24 posiciones
Capacidad de perforación en ladrillos	mm	90
Portabrocas		SDS-plus®
Díametro del cuello	mm	58
Peso	kg	4,9

## Fusibles

Herramientas 230 V:	10 A
---------------------	------

En el presente manual figuran los pictogramas siguientes:



Indica peligro de lesiones, de accidentes mortales o de averías en la herramienta en caso de no respeto de las instrucciones en este manual.



Indica tensión eléctrica.



Peligro de incendio.

## Declaración CE de conformidad



### DW570K(L)

DeWALT certifica que estas herramientas eléctricas han sido construidas de acuerdo a las normas siguientes: 98/37/CEE, 89/336/CEE, 73/23/CEE, EN 50144, EN 55014-2, EN 55014, EN 61000-3-2 & EN 61000-3-3.

Para información más detallada, contacte a DeWALT, véase abajo o consulte el dorso de este manual.

El nivel de la presión acústica de acuerdo con las normas 86/188/CEE & 98/37/CEE, medida de acuerdo con EN 50144:

		DW570K(L)
L <sub>PA</sub>	(presión acústica) dB(A)*	91
L <sub>WA</sub>	(potencia acústica) dB(A)	104

\* al oído del usuario



Tome medidas adecuadas para proteger sus oídos cuando la presión acústica exceda el valor de 85 dB(A).

Valor cuadrático medio ponderado en frecuencia de la aceleración según EN 50144:

DW570K(L)

11 m/s<sup>2</sup>

Las interferencias potentes de alta frecuencia pueden provocar oscilaciones de velocidad de hasta un 20%. Sin embargo, éstas desaparecen en cuanto se elimina la interferencia.

Director Engineering and Product Development  
Horst Großmann



DEWALT, Richard-Klinger-Straße 40,  
D-65510, Idstein, Alemania

## Instrucciones de seguridad

**Al utilizar Herramientas Eléctricas, observe las reglas de seguridad en vigor en su país, a fin de reducir el riesgo de descarga eléctrica, de lesiones y de incendio. Lea las instrucciones de seguridad siguientes antes de utilizar este producto. ¡Conserve bien estas instrucciones de seguridad!**

### Generalidades

#### 1 Mantenga limpia el área de trabajo

Un área o un banco de trabajo en desorden aumentan el riesgo de accidentes.

#### 2 Tenga en cuenta el entorno del área de trabajo

No exponga las Herramientas Eléctricas a la humedad. Procure que el área de trabajo esté bien iluminada. No utilice Herramientas Eléctricas en la proximidad de líquidos o gases inflamables.

#### 3 Protéjase contra las descargas eléctricas

Evite el contacto del cuerpo con las superficies conectadas a tierra (p. ej. tuberías, radiadores, cocinas eléctricas y refrigeradores). Para aplicaciones de uso extremas (por ej. humedad elevada formación de polvo metálico, etc.), se puede aumentar la seguridad eléctrica a través de intercalar un transformador de separación o un interruptor de protección de corriente de defecto (FI).

#### 4 ¡Mantenga alejados a los niños!

No permita que otras personas toquen la herramienta o el cable de prolongación.

En caso de uso por menores de 16 años, se requiere supervisión.

#### 5 Cables de prolongación para el exterior

Al trabajar fuera, utilice siempre cables de prolongación destinados al uso exterior y marcados en consecuencia para ello.

#### 6 Guarde las herramientas que no utiliza

Las Herramientas Eléctricas que no se utilizan, deben estar guardadas en un lugar seco, cerrado y fuera del alcance de los niños.

#### 7 Vista ropa de trabajo apropiada

No lleve vestidos anchos ni joyas. Estos podrían ser atrapados por piezas en movimiento. Para trabajos al exterior, se recomienda llevar guantes de goma y calzado de suela antideslizante. Si tiene el pelo largo, téngalo recogido y cubierto.

#### 8 Lleve gafas de protección

Utilice también una mascarilla si el trabajo ejecutado produce polvo u otras partículas volantes.

#### 9 Respete el nivel máximo de la presión acústica

Tome medidas adecuadas para la protección de los oídos cuando la presión acústica exceda el valor de 85 dB(A).

#### 10 Sujete bien la pieza de trabajo

Utilice abrazaderas o un torno para sujetar la pieza de trabajo. Es más seguro que sujetarla con la mano y le permite utilizar ambas manos para manejar la herramienta.

#### 11 No alargue demasiado su radio de acción

Mantenga un apoyo firme sobre el suelo y conserve el equilibrio en todo momento.

#### 12 Evite un arranque involuntario

No mantenga el dedo en el interruptor al transportar la herramienta enchufada. Asegúrese de que el interruptor esté en posición de parada al enchufar la herramienta.

#### 13 Esté siempre alerta

Mire lo que está haciendo. Use el sentido común. No maneje la herramienta cuando está cansado.

#### 14 Desenchufe la herramienta

Desconecte la herramienta y espere que esté completamente parada antes de dejarla sin vigilar. Desenchufe la herramienta cuando no se utilice y antes de proceder al mantenimiento o sustituir accesorios.

### 15 Retire las llaves de maniobra

Antes de poner la herramienta en marcha, asegúrese de que las llaves y utensilios de reglaje hayan sido retirados.

### 16 Utilice la herramienta adecuada

En este manual, se indica para qué uso está destinada la herramienta. No utilice herramientas o dispositivos acoplables de potencia demasiado débil para ejecutar trabajos pesados.

La herramienta funcionará mejor y con mayor seguridad al ser utilizada de acuerdo con sus características técnicas.

**¡ATENCIÓN!** El uso de accesorios o acoplamientos, o el uso de la herramienta misma distintos de los recomendados en este manual de instrucciones, puede dar lugar a lesiones de personas.

### 17 Cuide el cable de alimentación

No lleve la herramienta por el cable, ni tire del cable para desenchufar la herramienta. Proteja el cable del calor, del aceite y de las aristas vivas.

### 18 Mantenga las herramientas asiduamente

Mantenga sus herramientas afiladas y limpias para trabajar mejor y más seguro. Siga las instrucciones para el mantenimiento y la sustitución de accesorios. Verifique los cables de las herramientas con regularidad y, en caso de avería, llévelos a un Centro de Servicio DeWALT para que sean reparados. Inspeccione los cables de prolongación periódicamente y sustitúyalos cuando presenten defectos.

Mantenga todos los mandos secos, limpios y libres de aceite y grasa.

### 19 Compruebe que no haya partes averiadas

Antes de utilizar la herramienta, compruebea que no haya averías, a fin de asegurar que funcionará correctamente y sin problemas.

Compruebe que no haya desalineamiento o enganchamiento de piezas en movimiento, ni roturas de piezas, ni accesorios mal montados, ni cualquier otro defecto que pudiera perjudicar al buen funcionamiento de la herramienta.

Haga reparar o sustituir los dispositivos de seguridad u otros componentes defectuosos según las instrucciones. No utilice la herramienta cuando el interruptor esté defectuoso. Haga sustituir el interruptor en un Centro de Servicio DeWALT.

### 20 Haga reparar su herramienta en un Centro de Servicio DeWALT

Esta Herramienta Eléctrica cumple con las reglas de seguridad en vigor. Para evitar situaciones peligrosas, la reparación de Herramientas Eléctricas debe ser efectuada únicamente por un técnico competente.

### Verificación del contenido del embalaje

El paquete contiene:

- 1 Broca de perforadora rotativa para trabajos duros
- 1 Empuñadura lateral
- 1 Varilla de ajuste de profundidad
- 1 Caja de transporte
- 1 Manual de instrucciones
- 1 Dibujo de despiezado

- Compruebe si la herramienta, piezas o accesorios han sufrido algún daño durante el transporte.
- Tómese el tiempo necesario para leer y comprender este manual antes de utilizar la herramienta.

### Descripción (fig. A)

El martillo rotativo con percusión DeWALT DW570K(L) está diseñado para aplicaciones profesionales, tales como las de perforar, perforar con percusión, cincelado ligero y taladrado con barrena cilíndrica hueca con punta de carburo.

- 1 Conmutador de velocidad variable
- 2 Portaherramientas para accesorios SDS-plus®
- 3 Selector de modo con bloqueo de seguridad
- 4 Empuñadura lateral
- 5 Varilla de ajuste de profundidad
- 6 Mordaza reguladora de la profundidad

### Embrague limitador de torsión

Los martillos están provistos de un embrague limitador de torsión, el cual reduce el par de torsión transmitido al usuario, al quedarse atascada una broca. Esta característica impide también el calado del engranaje y del motor eléctrico. El embrague limitador de torsión es ajustado en la fábrica y no puede ser ajustado luego por el usuario.

## Velocidad variable

La característica de velocidad variable permite que la velocidad vaya aumentando poco a poco, evitando así que, al arrancar, la broca se desvíe del lugar en el que se pretende hacer el agujero. Esta característica también reduce la reacción inmediata de torsión que se transmite al aparato y al operario si la perforadora se pone en marcha con la broca introducida en un agujero hecho previamente.

## Seguridad eléctrica

El motor eléctrico ha sido diseñado para un solo voltaje. Compruebe siempre que el voltaje de la red corresponde al valor indicado en la placa de características.



Su herramienta DEWALT tiene doble aislamiento, conforme a la norma EN 50144; por consiguiente, no se requiere conexión a tierra.

## Sustitución de cable o enchufe

Al sustituir el cable o el enchufe hágalo con sumo cuidado: un enchufe con conectores de cobre desprotegidos es peligroso si se conecta a una toma de corriente activa.

## Utilización de un cable de prolongación

En caso de que sea necesario utilizar un cable de prolongación, deberá ser un cable de prolongación aprobado, adecuado para la potencia de esta herramienta (véanse las características técnicas). La sección mínima de conductor es de 1,5 mm<sup>2</sup>. Si utiliza un carrete de cable, desenrolle siempre el cable completamente.

## Montaje y ajustes



Desenchufe la herramienta antes de proceder con el montaje y los ajustes.

## Selección del modo de operación (fig. B)

La perforadora rotativa puede usarse en tres modos operativos:



Perforación rotativa: para perforar metal, madera y plástico.



Perforación por percusión: rotación y percusión simultáneas para perforación de hormigón y mampostería y extracción de testigos con cuchillas de carburo.



Martilleo sólo con bloqueador de husillo: sólo percusión - para desbastado y burilado ligero.



Rotación de la broca: posición no operativa que se usa sólo para hacer girar un escoplo plano hasta la posición deseada.

- Seleccione el modo operativo deseado haciendo presión sobre el bloqueo de seguridad (8) y haciendo girar el selector de modo (3) hacia el símbolo que está sobre la caja hasta que el bloqueo de seguridad encaje en su posición haciendo clic.



No seleccione el modo operativo cuando la herramienta está en funcionamiento.

## Inserción y extracción de accesorios SDS-plus® (fig. C)

Su perforadora rotativa utiliza accesorios SDS-plus®.

- Limpie y engrase el vástago de la punta.
- Inserte la espiga de la broca en el portaherramientas (2).
- Gire levemente la broca mientras empuja el accesorio hacia abajo hasta que encaje en su lugar haciendo clic.
- Tire de la broca para comprobar que esté correctamente sujeta. Para la función de percusión es preciso que la broca pueda moverse axialmente varios centímetros una vez sujeta en el portaherramientas.
- Para extraer un accesorio, tire hacia atrás del manguito de cierre del portaherramientas (9) y tire de la broca.

## Extracción y colocación del portaherramientas (fig. C)

- Para extraer el portaherramientas, tire del collar inmovilizador (10) hacia la parte frontal de la herramienta y extraiga el portaherramientas tirando de él.

- Para colocar el portaherramientas, deslice el collar inmovilizador hacia el adaptador SDS-plus®, empuje el portaherramientas hacia el eje, suelte el collar inmovilizador y, haciéndolo girar, haga que el portaherramientas encaje haciendo clic.

Existe un accesorio que es un portabrocas sin llave de 3 mandíbulas (DT7003) que permite perforar madera, metal y plástico. Póngase en contacto con su representante DeWALT local si necesita más información.

### Ajuste del mango lateral (fig. D)

Para ajustar la posición del mango lateral (4):

- Afloje el mango desatornillándolo (A).
- Gire el mango hasta la posición deseada y ajústelo (B).



Utilice siempre la herramienta con el mango lateral debidamente montado.

### Regulación de la profundidad del taladro (fig. E)

- Coloque la broca adecuada siguiendo las indicaciones dadas más arriba.
- Afloje la abrazadera reguladora de la profundidad (6).
- Introduzca la varilla de ajuste de la profundidad (5) en el agujero que hay en la abrazadera reguladora de la profundidad.
- Ajuste la profundidad del taladro como se indica en la ilustración.
- Apriete la abrazadera reguladora de la profundidad.

### Instrucciones para el uso



- Respete siempre las instrucciones de seguridad y las normas de aplicación.
- Infórmese sobre la ubicación de tuberías y de cables eléctricos.
- Sólo se debe ejercer una ligera presión sobre la herramienta. Una presión excesiva no acelera el taladrado, sino que reduce la efectividad de la herramienta e incluso puede reducir su vida útil.

### Perforación con una broca robusta (fig. A)

- Ajuste el selector de modo (3) en la posición deseada: perforación de percusión para mampostería, sólo perforación para madera, metal y plástico, sólo percusión para aplicaciones de desbastado y burilado.
- Introduzca la broca adecuada.
- Ajuste la empuñadura lateral (4).
- En caso necesario, fije la profundidad del taladro.
- Marque el lugar donde deba hacer el taladro.
- Sitúe la broca sobre la marca y pulse el conmutador de velocidad variable (1).
- Para parar la herramienta, suelte el conmutador.

### Perforación con una barrena cilíndrica hueca (fig. A)

- Ajuste el selector de modo (3) a la posición “perforación con percusión”.
- Ajuste la empuñadura lateral (4).
- Monte la barrena cilíndrica hueca.
- Monte la broca de centrar en la barrena cilíndrica hueca.
- Coloque la broca de centrar en el punto a ser perforado y pulse el conmutador (1). Perfore hasta que la barrena haya penetrado en el hormigón hasta aprox. 1 cm.
- Deje de perforar y quite la broca de centrar. Vuelva a colocar la barrena cilíndrica hueca en el agujero y siga perforando.
- Cuando se perfora una estructura que sea más espesa que la profundidad de la barrena hueca, se debe sacar con frecuencia el cilindro de hormigón que se acumula en la barrena hueca. Para evitar que el hormigón se rompa alrededor del orificio, perfore primero un agujero con el diámetro de la broca de centrar que atraviese completamente la estructura. Luego se puede perforar con barrena hueca en ambos lados de la estructura.

### Desbastado y burilado (fig. A)

- **Antes de introducir el buril, ponga el selector de modo (3) en la posición “sólo percusión con bloqueo del eje”.**
- Introduzca el buril adecuado. Para ajustar la cabeza del buril en el ángulo deseado, ponga el selector de modo (3) en la posición “rotación de broca” y haga girar el buril manualmente. Vuelva a poner el selector en la posición “sólo percusión con bloqueo de eje”.

- Ajuste la empuñadura lateral (4).
- Pulse el conmutador de velocidad variable (1) y empiece a trabajar.



- No utilice esta herramienta para mezclar o bombear líquidos combustibles o explosivos (bencina, alcohol, etc.).
- No mezclar o remover líquidos inflamables.

Consulte a su proveedor si desea información más detallada sobre los accesorios apropiados.

## Mantenimiento

Su herramienta eléctrica DEWALT ha sido diseñada para funcionar mucho tiempo con un mínimo de mantenimiento. El funcionamiento satisfactorio depende del buen cuidado de la herramienta y de una limpieza frecuente.

- La perforadora rotativa no puede ser reparada por el usuario. En caso de que sea necesario repararla, llévela a un agente de reparaciones autorizado de DEWALT, donde sólo utilizarán recambios DEWALT auténticos. La herramienta dejará de trabajar automáticamente cuando las escobillas de carbón estén gastadas.



## Lubricación

Su herramienta eléctrica no requiere lubricación adicional.

Es preciso lubricar regularmente los accesorios en torno al punto de montaje SDS-plus®.



## Limpieza

Evite que se obturen las ranuras de ventilación y limpie el exterior con regularidad utilizando un paño suave.



## Herramientas desechadas y el medio ambiente

Lleve la herramienta vieja a un Centro de Servicio DEWALT, donde será eliminada sin efectos perjudiciales para el medio ambiente.

## GARANTÍA

### • 30 DÍAS DE SATISFACCIÓN COMPLETA •

Si no queda totalmente satisfecho con su herramienta DEWALT, contacte con su Centro de Servicio DEWALT. Presente su reclamación, juntamente con la máquina completa, así como la factura de compra y le será presentada la mejor solución.

### • UN AÑO DE SERVICIO GRATUITO •

Si necesita mantenimiento o servicio técnico para su herramienta DEWALT en los 12 meses siguientes a la compra, podrá obtenerlos gratuitamente en un Centro de Servicio DEWALT. Para ello es imprescindible presentar la prueba de compra. Incluye mano de obra y piezas para las Herramientas Eléctricas. No se incluye los accesorios.

### • UN AÑO DE GARANTÍA •

Si su producto DEWALT presenta algún defecto debido a fallos de materiales o mano de obra en los 12 meses siguientes a la fecha de compra, le garantizamos la sustitución gratuita de todas las piezas defectuosas siempre y cuando:

- El producto no haya sido utilizado inadecuadamente.
- No se haya intentado su reparación por parte de una persona no autorizada.
- Se presente la prueba de compra.

Para la localización del Centro de Servicio DEWALT más cercano, consulte el dorso de este manual. Como alternativa, hay disponible en Internet una lista de Centros de Servicio DEWALT e información completa sobre nuestro servicio postventa en [www.2helpU.com](http://www.2helpU.com).

# MARTEAU ELECTROPNEUMATIQUE

## DW570K(L)

### Félicitations!

Vous avez choisi un outil électrique DeWALT. Depuis de nombreuses années, DeWALT produit des outils électriques adaptés aux exigences des utilisateurs professionnels.

### Table des matières

Caractéristiques techniques	fr - 1
Déclaration CE de conformité	fr - 1
Instructions de sécurité	fr - 2
Contenu de l'emballage	fr - 3
Description	fr - 3
Sécurité électrique	fr - 3
Câbles de rallonge	fr - 4
Assemblage et réglage	fr - 4
Mode d'emploi	fr - 5
Entretien	fr - 5
Garantie	fr - 6

### Caractéristiques techniques

		DW570K(L)
Tension	V	230
Puissance absorbée	W	900
Vitesses à vide	tr/min	0 - 730
Vitesses en charge	tr/min	0 - 620
Energie de choc	J	0-4,4
Capacité de perçage		
acier/bois/béton	mm	16/40/32
Burinage		oui, 24 positions
Capacité de perçage		
dans maçonnerie	mm	90
Porte-outil		SDS-plus®
Diamètre du collet	mm	58
Poids	kg	4,9

### Fusible:

Outils 230 V	10 A
--------------	------

Les symboles suivants sont utilisés dans le présent manuel:



En cas de non-respect des instructions dans le présent manuel, il y a risque de blessure, danger de mort ou possibilité de dégradation de l'outil.



Dénote la présence de tension électrique.



Risque d'incendie.

### Déclaration CE de conformité



#### DW570K(L)

DeWALT déclare que ces outils ont été mis au point en conformité avec les normes 98/37/CEE, 89/336/CEE, 73/23/CEE, EN 50144, EN 55014-2, EN 55014, EN 61000-3-2 & EN 61000-3-3.

Pour de plus amples informations, contacter DeWALT à l'adresse ci-dessous ou se reporter au dos de ce manuel.

Niveau de pression acoustique suivant 86/188/CEE & 98/37/CEE, mesuré suivant EN 50144:

		DW570K(L)
$L_{pA}$	(pression acoustique) dB(A)*	91
$L_{WA}$	(puissance acoustique) dB(A)	104

\* à l'oreille de l'opérateur



Prendre les mesures nécessaires pour la protection de l'ouïe lorsque le niveau de pression acoustique est supérieur à 85 dB(A).

Valeur moyenne pondérée du carré de l'accélération suivant EN 50144:

DW570K(L)

11 m/s<sup>2</sup>

Des interférences très puissantes risquent d'entraîner des variations de la vitesse pouvant atteindre 20%. Ces variations cessent dès que les interférences disparaissent.

Directeur de développement produits  
Horst Großmann



DEWALT, Richard-Klinger-Straße 40,  
D-65510, Idstein, Allemagne

## Instructions de sécurité

**Afin de réduire le risque de décharge électrique, de blessure et d'incendie lors de l'utilisation d'outils électriques, observer les consignes de sécurité fondamentales en vigueur. Lire et observer les instructions avant d'utiliser l'outil. Conserver ces instructions de sécurité!**

### Généralités

#### 1 Tenir votre aire de travail propre et bien rangée

Le désordre augmente les risques d'accident.

#### 2 Tenir compte des conditions ambiantes

Ne pas exposer les outils électriques à l'humidité. Veiller à ce que l'aire de travail soit bien éclairée. Ne pas utiliser d'outils électriques en présence de liquides ou de gaz inflammables.

#### 3 Attention aux décharges électriques

Éviter le contact corporel avec des éléments reliés à la terre, comme par exemple tuyaux, radiateurs, cuisinières électriques et réfrigérateurs.

Sous des conditions de travail extrêmes (par exemple: humidité élevée, dépôt de poussières métalliques, etc.) la sécurité électrique peut être augmentée en insérant un transformateur d'isolation ou un disjoncteur différentiel (FI).

#### 4 Tenir les enfants éloignés

Ne pas permettre que d'autres personnes touchent l'outil ou le câble de rallonge.

La supervision est obligatoire pour les moins de 16 ans.

#### 5 Câble de rallonge pour l'extérieur

À l'extérieur, n'utiliser que des câbles de rallonge homologués portant le marquage correspondant.

#### 6 Ranger vos outils dans un endroit sûr

Ranger les outils non utilisés dans un endroit sec, fermé à clé et hors de la portée des enfants.

#### 7 Porter des vêtements de travail appropriés

Ne pas porter de vêtements flottants ou de bijoux. Ils pourraient être happés par les pièces en mouvement. Lors de travaux à l'extérieur, il est recommandé de porter des gants en caoutchouc et des chaussures à semelle anti-dérapante. Le cas échéant, porter une garniture convenable retenant les cheveux longs.

#### 8 Porter des lunettes de protection

Utiliser aussi un masque si le travail exécuté produit de la poussière ou des copeaux volants.

#### 9 Attention au niveau de pression acoustique

Prendre les mesures nécessaires pour la protection de l'ouïe lorsque le niveau de pression acoustique est supérieur à 85 dB(A).

#### 10 Bien fixer la pièce à travailler

Pour plus de sécurité, fixer la pièce à travailler avec un dispositif de serrage ou un étau. Ainsi, vous aurez les deux mains libres pour manier l'outil.

#### 11 Adopter une position confortable

Toujours tenir les deux pieds à terre et garder l'équilibre.

#### 12 Éviter tout démarrage involontaire

Ne pas porter l'outil en ayant un doigt placé sur l'interrupteur. Mettre l'interrupteur en position d'arrêt avant de mettre la fiche dans la prise.

#### 13 Faire preuve de vigilance

Observer votre travail. Faire preuve de bon sens. Ne pas employer l'outil en cas de fatigue.

#### 14 Enlever la fiche de la prise

Débrancher l'outil et attendre qu'il soit complètement immobilisé avant de le laisser, de procéder à l'entretien ou au changement d'accessoires.

#### 15 Enlever les clés de réglage

Avant de mettre l'outil en marche, retirer les clés et outils de réglage.



**16 Utiliser l'outil adéquat**

Le domaine d'utilisation de l'outil est décrit dans le présent manuel. Ne pas utiliser d'outils ou d'accessoires de trop faible puissance pour exécuter des travaux lourds. Ne pas utiliser des outils à des fins et pour des travaux pour lesquels ils n'ont pas été conçus.

**Attention!** L'utilisation d'accessoires autres que ceux recommandés dans le présent manuel pourrait entraîner un risque de blessure.

Utiliser l'outil conformément à sa destination.

**17 Préserver le câble d'alimentation**

Ne pas porter l'outil par le câble et ne pas tirer sur celui-ci pour débrancher la fiche de la prise. Préserver le câble de la chaleur, de l'huile et des arêtes vives.

**18 Entretenir vos outils avec soin**

Maintenir vos outils affûtés et propres afin de travailler mieux et plus sûrement. Observer les instructions d'entretien et de changement d'accessoires. Vérifier régulièrement l'état du câble d'alimentation et, s'il est endommagé, le faire changer par votre Service agréé DeWALT. Vérifier périodiquement le câble de rallonge et le remplacer s'il est endommagé. Maintenir les poignées sèches et exemptes d'huile et de graisse.

**19 Contrôler si votre outil est endommagé**

Avant d'utiliser l'outil, vérifier qu'il n'est pas endommagé. Pour cela, contrôler l'alignement des pièces en mouvement et leur grippage éventuel. Tous les composants doivent être montés correctement et remplir les conditions pour garantir le fonctionnement impeccable de l'outil. Faire réparer ou échanger tout dispositif de sécurité et toute pièce endommagée conformément aux instructions. Ne pas utiliser l'outil quand l'interrupteur est défectueux. Faire remplacer l'interrupteur par un Service agréé DeWALT.

**20 Faire réparer votre outil par un Service agréé DeWALT**

Cet outil est conforme aux consignes de sécurité en vigueur. La réparation des outils électriques est strictement réservée aux personnes qualifiées.

**Contenu de l'emballage**

L'emballage contient:

- 1 Marteau électropneumatique
- 1 Poignée latérale

- 1 Butée de profondeur
- 1 Coffret de transport
- 1 Manuel d'instructions
- 1 Dessin éclaté

- Vérifier si l'outil, les pièces ou les accessoires ne présentent pas de dommages dus au transport.
- Prendre le temps de lire et de comprendre à fond le présent manuel avant de mettre votre outil en marche.

**Description (fig. A)**

Votre marteau électropneumatique DeWALT type DW570K(L) a été conçu pour une utilisation professionnelle dans le domaine du perçage avec ou sans percussion, pour de légers travaux de burinage, rainurage et démolition et pour perçage avec foret trépan.

- 1 Interrupteur à variateur de vitesse
- 2 Porte-outil pour accessoires SDS-plus®
- 3 Sélecteur de mode à cran de sûreté
- 4 Poignée latérale
- 5 Butée de profondeur
- 6 Serre-butée de profondeur

**Limiteur de couple**

Les marteaux électropneumatiques sont équipés d'un limiteur de couple réduisant l'à-coup en cas de blocage du foret. Cette caractéristique évite aussi le calage de l'engrenage et du moteur électrique. Ajusté à l'usine, le limiteur de couple n'est pas réglable.

**Vitesse variable**

La caractéristique "vitesse variable" permet à la vitesse d'augmenter progressivement, évitant ainsi, à la mise en marche, au foret de déraiper de la position destinée au trou. Cette caractéristique réduit également la réaction immédiate du couple transmise à l'engrenage et à l'opérateur si le marteau est démarré avec le foret dans un trou existant.

**Sécurité électrique**

Le moteur électrique a été conçu pour une seule tension. Vérifier si la tension secteur correspond à la tension indiquée sur la plaque d'identification.



Cet outil à double isolation est conforme à la norme EN 50144; un branchement à la terre n'est donc pas nécessaire.

**CH** Toujours utiliser la fiche prescrite lors du remplacement du câble d'alimentation.

Type 11 pour la classe II  
(Isolation double) - outils

Type 12 pour la classe I  
(Conducteur de terre) - outils

**CH** En cas d'utilisation à l'extérieur, connecter les outils portatifs à un disjoncteur FI.

## Remplacement du cordon secteur ou de la fiche

Après le remplacement du cordon secteur ou de la fiche, s'en débarrasser en songeant à la sécurité car il est dangereux de réutiliser un cordon secteur ou une fiche dont les conducteurs sont dénudés.

## Câbles de rallonge

Si un câble de rallonge est nécessaire, utiliser un câble de rallonge homologué adapté pour la puissance absorbée de cet outil (voir les caractéristiques techniques). La section minimum du conducteur est de 1,5 mm<sup>2</sup>. En cas d'utilisation d'un dévidoir, toujours dérouler le câble complètement.

## Assemblage et réglage



Toujours retirer la fiche de la prise avant de procéder à l'assemblage ou au réglage.

### Sélection du mode de fonctionnement (fig. B)

Le marteau électropneumatique peut servir en trois modes de fonctionnement:



Perçage par rotation:  
pour le perçage du métal, du bois et des plastiques.



Perçage à percussion:  
pour le perçage par rotation et percussion simultanées du béton et de la maçonnerie et pour le perçage au foret trépan.



Percussion uniquement avec blocage du mandrin:  
percussion uniquement - pour légers travaux de burinage et de rainurage.



Rotation du foret:  
position de non-travail servant uniquement à faire tourner un burin plat dans la position souhaitée.

- Sélectionnez le mode de fonctionnement approprié en appuyant sur le cran de sûreté (8) et en tournant le sélecteur de mode (3) vers le symbole présent sur le carter jusqu'à ce que le cran de sûreté se mette en position (en émettant un déclic).



Ne pas sélectionner le mode de fonctionnement alors que l'outil est en marche.

### Insertion et retrait des accessoires SDS-plus® (fig. C)

Votre marteau électropneumatique utilise des accessoires SDS-plus®.

- Graisser la queue du foret.
- Insérez la queue du foret dans le porte-outil (2).
- Tout en enfonçant l'accessoire, tournez légèrement le foret jusqu'à ce qu'il se mette en position (en émettant un déclic).
- Tirez sur le foret pour vérifier s'il est bloqué correctement. La fonction de percussion exige que le foret soit capable de se déplacer dans le sens axial de plusieurs centimètres lorsqu'il est bloqué dans le porte-outil.
- Pour retirer un accessoire, repoussez le manchon de blocage (9) du porte-outil puis dégagez le foret.

### Retrait et fixation du porte-outil (fig. C)

- Pour retirer le porte-outil, tirez le collet de blocage (10) en direction de l'avant de l'outil puis dégagez le porte-outil.
- Pour fixer le porte-outil, engagez le collet de blocage en direction du raccord SDS-plus®, poussez le porte-outil sur le mandrin, relâchez le collet de blocage et tournez le porte-outil jusqu'à ce qu'il se mette en position (en émettant un déclic).

Un mandrin à 3 mâchoires sans clé pour le perçage du bois, du métal et des plastiques est disponible comme accessoire (DT7003). Pour de plus amples informations, veuillez contacter votre distributeur DeWALT local.

**Réglage de la poignée latérale (fig. D)**

Pour régler la position de la poignée latérale (4):

- Desserrer la poignée en la dévissant (A).
- Tournez la poignée à la position souhaitée puis serrez-la (B).



Utilisez toujours l'outil avec la poignée latérale correctement montée.

**Réglage de la profondeur de perçage (fig. E)**

- Insérez le foret approprié comme décrit plus bas.
- Desserrer la serre-butée de profondeur (6).
- Montez la butée de profondeur (5) à travers le trou dans la serre-butée de profondeur.
- Ajustez la profondeur de perçage comme illustré.
- Serrez la serre-butée de profondeur.

**Mode d'emploi**

- Toujours respecter les consignes de sécurité et les règles en vigueur.
- Se renseigner sur l'emplacement des tuyauteries et des câblages.
- Appliquer une force modérée sur l'outil. Une pression excessive n'accélère pas le perçage mais altère la performance de l'outil et risque de réduire sa durée de vie.

**Perçage à l'aide d'un foret plein (fig. A)**

- Mettez le sélecteur de mode (3) dans la position désirée: perçage à percussion pour maçonnerie, perçage uniquement pour bois, métal et plastiques, percussion uniquement pour les travaux de burinage et de rainurage.
- Insérez le foret approprié.
- Ajuster la poignée latérale (4).
- Réglez, si nécessaire, la profondeur de perçage.
- Repérez le point destiné au perçage du trou.
- Placez le foret sur ce point puis appuyez sur l'interrupteur à variateur de vitesse (1).
- Pour arrêter l'outil, relâcher l'interrupteur.

**Perçage avec un trépan (fig. A)**

- Mettre le sélecteur de mode (3) sur perçage avec percussion.
- Ajuster la poignée latérale (4).
- Introduire un trépan adapté.
- Monter le foret pilote dans le trépan.

- Placer le foret pilote à l'endroit où le trou va être percé et enfoncer l'interrupteur (1). Percer jusqu'à ce que le trépan pénètre le béton d'environ 1 cm.
- Arrêter l'outil et enlever le foret pilote. Reprendre le travail en plaçant le trépan dans le trou existant.
- En cas de perçage d'une structure plus épaisse que la profondeur du trépan, casser régulièrement la carotte de béton qui se forme à l'intérieur du trépan. Pour éviter d'endommager le béton en fin de perçage, percer un trou du diamètre du foret pilote à travers toute l'épaisseur de la structure. Ensuite, percer au trépan la moitié du trou en partant de chacun des côtés.

**Burinage et rainurage (fig. A)**

- **Avant d'insérer le burin, mettez le sélecteur de mode (3) en position "percussion uniquement avec blocage du mandrin".**
- Insérez le burin approprié. Pour ajuster la tête du burin sur l'angle de votre choix, mettez le sélecteur de mode (3) en position "rotation du foret" et tournez le burin manuellement. Retournez le sélecteur de mode en position "percussion uniquement avec blocage du mandrin".
- Ajuster la poignée latérale (4).
- Appuyez sur l'interrupteur à variateur de vitesse (1) puis commencez à travailler.



- Ne pas utiliser cet outil pour mélanger ou pomper des liquides inflammables ou explosifs tels que l'essence, l'alcool, etc.
- Ne pas malaxer ou agiter des liquides inflammables marqués en conséquence.

Votre revendeur pourra vous renseigner sur les accessoires qui conviennent le mieux pour votre travail.

**Entretien**

Votre outil DeWALT a été conçu pour durer longtemps avec un minimum d'entretien.

Son fonctionnement satisfaisant dépend en large mesure d'un entretien soigneux et régulier.

- Le marteau électropneumatique ne doit pas être réparé par l'utilisateur. Si cet outil nécessite une réparation, confiez-le à un réparateur DeWALT agréé, qui n'utilisera que des pièces de rechange DeWALT d'origine.

L'outil se met hors circuit automatiquement lorsque les carbones sont usés.



## **Lubrification**

Votre outil électrique ne nécessite aucune lubrification additionnelle.

Les accessoires et fixations employés doivent être régulièrement lubrifiés autour de la garniture SDS-plus®.



## **Nettoyage**

Les fentes d'aération doivent toujours être dégagées. Nettoyer régulièrement le boîtier avec un chiffon doux.

## **GARANTIE**

### **• 30 JOURS D'ENGAGEMENT SATISFACTION •**

Si, pour quelque raison que ce soit, votre machine DeWALT ne vous donne pas entière satisfaction, il suffit de la retourner avec tous ses accessoires dans les 30 jours suivant son achat à votre distributeur, ou à un centre de service après-vente agréé pour un remboursement intégral ou un échange. Pour la Belgique ou le Luxembourg, retournez votre machine à DeWALT. Munissez-vous d'une preuve d'achat.

### **• 1 AN DE MAINTENANCE GRATUITE •**

Au cas où votre machine DeWALT nécessiterait une révision ou des réparations dans les 12 mois suivant son achat, cette opération sera effectuée gratuitement dans un centre de service après-vente agréé sur présentation de la preuve d'achat. Ce service comprend pièces et main-d'œuvre pour les machines, à l'exclusion des accessoires.

### **• 1 AN DE GARANTIE •**

Au cas où votre machine DeWALT présenterait un défaut de fabrication dans les 12 premiers mois suivant son achat, nous garantissons le remplacement sans frais de toutes les pièces défectueuses ou de l'unité entière, et ce à notre discrétion, à condition que:

- la machine ait été utilisée correctement
- aucune personne non qualifiée n'ait tenté de réparer la machine
- la preuve d'achat portant la date d'acquisition soit fournie.

Pour obtenir l'adresse du distributeur DeWALT ou du centre de service après-vente agréé le plus proche, appeler le numéro dans la liste figurant au dos du manuel. Comme alternative, une liste de centres de service après-vente DeWALT agréés et des renseignements plus détaillés sur le service après-vente sont disponibles sur l'Internet ([www.2helpU.com](http://www.2helpU.com)).

# TASSELLATORE ELETTROPNEUMATICO

## DW570K(L)

### Congratulazioni!

Siete entrati in possesso di un Elettrotensile DEWALT. Anni di esperienza, continui miglioramenti ed innovazioni tecnologiche fanno dei prodotti DEWALT uno degli strumenti più affidabili per l'utilizzatore professionale.

### Indice del contenuto

Dati tecnici	it - 1
Dichiarazione CE di conformità	it - 1
Norme generali di sicurezza	it - 2
Contenuto dell'imballo	it - 3
Descrizione	it - 3
Norme di sicurezza elettrica	it - 4
Impiego di una prolunga	it - 4
Assemblaggio e regolazione	it - 4
Istruzioni per l'uso	it - 5
Manutenzione	it - 6
Garanzia	it - 7

### Dati tecnici

		DW570K(L)
Tensione	V	230
Potenza assorbita	W	900
Velocità a vuoto	min <sup>-1</sup>	0 - 730
Velocità a carico	min <sup>-1</sup>	0 - 620
Energia d'urto	J	0-4,4
Max. capacità di foratura acciaio/legno/calcestruzzo	mm	16/40/32
Scheggiatura e scalpellatura	sì, 24 posizioni	
Max. capacità di foratura su mattone	mm	90
Portapunte	SDS-plus®	
Diametro collare	mm	58
Peso	kg	4,9

### Fusibili:

Modelli da 230 V	10 A
------------------	------

I seguenti simboli vengono usati nel presente manuale:



Indica rischio di infortunio, pericolo di morte o danno all'apparecchio qualora non ci si attenga alle istruzioni contenute nel presente manuale.



Indica pericolo di scossa elettrica.



Pericolo d'incendio.

### Dichiarazione CE di conformità



#### DW570K(L)

DEWALT dichiara che gli Elettrotensili sono stati costruiti in conformità alle norme: 98/37/CEE, 89/336/CEE, 73/23/CEE, EN 50144, EN 55014-2, EN 55014, EN 61000-3-2 & EN 61000-3-3.

Per ulteriori informazioni, contattare DEWALT nell'indirizzo qui sotto o consultare il retro del presente manuale.

Il livello di rumorosità è conforme alle norme 86/188/CEE e 98/37/CEE, dati ricavati in base alla norma EN 50144:

		DW570K(L)
L <sub>PA</sub>	(rumorosità) dB(A)*	91
L <sub>WA</sub>	(potenza sonora) dB(A)	104

\* all'orecchio dell'operatore



Prendere appropriate misure a protezione dell'udito qualora il livello acustico superasse gli 85 dB(A).

Il valore medio quadratico ponderato dell'accelerazione secondo EN 50144:

DW570K(L)
-----------

11 m/s <sup>2</sup>
---------------------

Una grande interferenza ad alta frequenza può fare variare la velocità dell'elettrotensile fino al 20%. Il valore normale della velocità viene comunque ristabilito non appena l'interferenza viene soppressa.

Direttore ricerca e sviluppo  
Horst Großmann



DEWALT, Richard-Klinger-Straße 40,  
D-65510, Idstein, Germania

## Norme generali di sicurezza

**Durante l'utilizzo di utensili elettrici adottate sempre le elementari norme di sicurezza atte a ridurre i rischi d'incendio, scariche elettriche e ferimenti. Leggere attentamente le seguenti istruzioni prima di utilizzare il prodotto. Custodire con cura le istruzioni!**

### Norme generali

#### 1 Tenere pulita l'area di lavoro

Ambienti e banchi di lavoro in disordine possono essere causa d'incidenti.

#### 2 Tener presenti le caratteristiche dell'ambiente di lavoro

Non esporre gli utensili elettrici all'umidità. Tenere ben illuminata l'area di lavoro.

Non usare gli utensili elettrici in luoghi con atmosfera gassosa o infiammabile.

#### 3 Proteggersi da scariche elettriche

Evitare il contatto con oggetti dotati di scarico a terra (per es. tubi, termosifoni, cucine e frigoriferi). Durante impieghi estremi (per es. alto livello di umidità, polvere metallica, ecc.) si può aumentare la sicurezza elettrica collegando in serie un trasformatore d'isolamento o un interruttore di sicurezza per correnti di guasto (FI).

#### 4 Tenere i bambini lontani dall'area di lavoro

Non permettere che persone estranee tocchino l'utensile o il cavo di prolunga. Per i ragazzi di età inferiore ai 16 anni è richiesta la supervisione di un adulto.

#### 5 Cavo di prolunga per l'uso esterno

Se l'utensile viene utilizzato all'aperto, si faccia uso soltanto di un cavo di prolunga di tipo idoneo, appositamente previsto e contrassegnato per l'uso esterno.

#### 6 Custodia dell'elettrotensile dopo l'uso

Riporre gli Elettrotensili in luogo sicuro e ben asciutto, fuori dalla portata dei bambini.

#### 7 Usare il vestiario appropriato

Evitare l'uso di abiti svolazzanti, catenine, ecc. in quanto potrebbero rimanere impigliati nelle parti mobili dell'utensile. Lavorando all'aperto indossare guanti di gomma e scarpe con soles antisdrucciolo. Raccogliere i capelli se si portano lunghi.

#### 8 Usare occhiali protettivi

Usare inoltre una maschera antipolvere qualora si producano polvere o particelle volatili.

#### 9 Rumorosità eccessiva

Prendere appropriate misure a protezione dell'udito se il livello acustico supera gli 85 dB(A).

#### 10 Bloccare il pezzo da lavorare

Usare pinze o morse per bloccare il pezzo da lavorare, ciò aumenta la sicurezza e consente di mantenere entrambe le mani libere per operare meglio.

#### 11 Non sbilanciarsi

Mantenere sempre un buon equilibrio evitando posizioni malsicure.

#### 12 Evitare accensioni accidentali

Non eseguire il trasporto dell'Elettrotensile collegato alla rete di alimentazione tenendo il dito sull'interruttore. Assicurarsi che l'interruttore sia in posizione OFF prima di inserire la spina.

#### 13 Stare sempre attenti

Prestare attenzione a quanto si sta facendo. Usare il proprio buon senso e non utilizzare l'utensile quando si è stanchi.

#### 14 Staccare l'alimentazione dell'utensile

Spegnere l'utensile ed attendere il suo arresto completo prima di lasciarlo incustodito. Staccare la spina dalla presa se l'utensile rimane inutilizzato e prima di eseguire qualsiasi operazione di manutenzione dell'utensile o di sostituzione degli accessori.

## 15 Non lasciare sull'utensile chiavi o strumenti di misura

Prima di mettere in funzione l'Elettrotensile si abbia cura di togliere chiavi e altri strumenti.

## 16 Usare l'utensile adatto

L'utilizzo previsto è indicato nel presente manuale. Non forzare utensili e accessori di potenza limitata impiegandoli per lavori destinati ad utensili di maggiore potenza.

**Attenzione!** L'uso di accessori o attrezzature diversi, o l'impiego del presente utensile per scopi diversi, da quelli raccomandati nel manuale d'uso possono comportare il rischio di infortuni.

## 17 Non abusare del cavo elettrico

Non trascinare l'utensile né disinserire la spina stratonando il cavo di alimentazione.

Proteggere il cavo dal calore, dagli olii minerali e dagli bordi taglienti.

## 18 Mantenere l'utensile con cura

Tenere gli accessori sempre ben affilati e puliti per un migliore e più sicuro utilizzo. Osservare le istruzioni per la lubrificazione e la sostituzione degli accessori. Controllare periodicamente lo stato del cavo di alimentazione, e se danneggiato farlo riparare presso un Centro di Assistenza tecnica autorizzato DeWALT. Tenere gli organi di comando puliti, asciutti e privi di olio o grasso.

## 19 Controllare che non vi siano parti danneggiate

Prima dell'utilizzo controllare scrupolosamente che non vi siano parti danneggiate e che l'utensile sia in grado di effettuare il suo lavoro in modo corretto. Controllare l'allineamento delle parti mobili assicurandosi che non vi siano grippaggi, danni ai componenti o ai supporti, ed altre condizioni che possono compromettere il buon funzionamento dell'utensile. Dispositivi di sicurezza e altre parti difettose devono essere riparate o sostituite secondo le modalità previste. Non usare l'utensile se l'interruttore è difettoso e provvedere alla sua sostituzione ricorrendo ad un Centro di Assistenza autorizzato DeWALT.

## 20 Rivolgersi ai Centri di Assistenza Tecnica autorizzati DeWALT per le riparazioni

Il presente Elettrotensile è conforme alle principali norme di sicurezza vigenti. Per evitare pericolo di infortuni, le riparazioni alle apparecchiature elettriche devono essere effettuate esclusivamente da personale qualificato.

## Contenuto dell'imballo

L'imballo comprende:

- 1 Martello perforatore rotativo per impieghi pesanti
- 1 Impugnatura laterale
- 1 Asta di profondità regolabile
- 1 Cassetta di trasporto
- 1 Manuale istruzioni
- 1 Disegno esploso

- Accertarsi che l'utensile, i componenti o gli accessori non abbiano subito danni durante il trasporto.
- Leggere a fondo, con calma e con la massima attenzione il presente manuale prima di mettere in funzione l'utensile.

## Descrizione (fig. A)

Il vostro tassellatore DeWALT DW570K(L) è stato studiato per impieghi professionali di foratura con rotazione, foratura con percussione, scheggiatura leggera e scalpellatura, demolizione e foratura profonda con utensile con punta al carburo.

- 1 Interruttore a velocità variabile
- 2 Portapunte per accessori SDS-plus® accessori
- 3 Selettore di modalità con blocco di sicurezza
- 4 Impugnatura laterale
- 5 Asta di profondità regolabile
- 6 Morsetto di arresto profondità

## Frizione di sicurezza

I tassellatori sono dotati di un'apposita frizione che riduce l'erogazione della coppia al fine di proteggere l'operatore da contraccolpi provocati dal bloccaggio della punta nel materiale. Il dispositivo previene anche l'arresto improvviso della rotazione e del motore. La frizione è stata tarata in fabbrica e pertanto non può essere modificata.

## Velocità regolabile

La funzione di velocità regolabile permette di aumentare la velocità lentamente, in modo che all'avviamento, la punta del trapano non si allontani dal punto in cui si desiderava praticare il foro. Questa funzione riduce inoltre l'immediato impatto di coppia trasmesso all'ingranaggio e all'operatore, qualora la punta del martello fosse stata inserita in un foro già esistente.

## Norme di sicurezza elettrica

Il motore elettrico è stato predisposto per operare con un unico voltaggio. Assicurarsi che il voltaggio a disposizione corrisponda a quello indicato sulla targhetta.



Il Vostro utensile DEWALT è fornito di doppio isolamento, in ottemperanza alla norma EN 50144, perciò non è richiesta la messa a terra.

**CH** Per la sostituzione del cavo di alimentazione, utilizzare sempre la spina di tipo prescritto.

**Tipo 11 per la classe II (doppio isolamento) - utensili elettrici**

**Tipo 12 per la classe I (messa a terra) - utensili elettrici**

**CH** Gli apparecchi portatili, utilizzati in ambiente esterno, devono essere collegati ad un interruttore differenziale.

## Sostituzione del cavo o della spina

Quando occorre sostituire la spina, smaltire la spina vecchia in modo appropriato; è pericoloso inserire una spina con i conduttori di rame scoperti in una presa di corrente sotto tensione.

## Impiego di una prolunga

In caso di impiego di una prolunga, quest'ultima dovrà essere di tipo omologato e di dimensione idonee a garantire l'alimentazione elettrica dell'apparecchio (vedere le caratteristiche tecniche). La dimensione minima del conduttore è 1,5 mm<sup>2</sup>. Se si utilizza un avvolgitore, estrarre il cavo per l'intera lunghezza.

## Assemblaggio e regolazione



Prima di effettuare il montaggio o la regolazione disinserire sempre la spina dalla presa di alimentazione.

## Selezione del modo di funzionamento (fig. B)

Il martello perforante rotativo prevede tre modi di funzionamento:



Trapanatura rotativa: per trapanare metallo, legno e plastica.



Trapanatura a percussione: rotazione e incisione contemporanea per perforazioni su cemento e muratura e foratura con utensile cavo con punte al carburo.



Martellamento solo con blocco del mandrino: solo incisione per scheggiatura lieve e scalpellatura.



Rotazione delle punte: posizione di riposo utilizzata solo per ruotare un truciolo piatto nella posizione desiderata.

- Selezionare il modo di funzionamento desiderato premendo il blocco di sicurezza (8) e ruotando il selettore (3) verso il simbolo appropriato sul corpo utensile, fino a quando il blocco di sicurezza non è fissato in posizione.



Non selezionare il modo di funzionamento quando l'utensile è in funzione.

## Inserimento e rimozione degli accessori SDS-plus® (fig. C)

Il vostro martello perforante rotativo è dotato di accessori SDS-plus®.

- Pulire ed ingrassare il gambo della punta.
- Inserire la lunghezza della punta nel portapunte (2).
- Ruotare leggermente la punta premendo contemporaneamente l'accessorio fino a quando non è fissato in posizione.
- Tirare la punta per verificare che sia correttamente bloccata. La funzione di percussione richiede che la punta si possa muovere orizzontalmente di diversi centimetri quando è fissata al portapunte.
- Per rimuovere un accessorio, tirare indietro il manicotto di bloccaggio del portapunte (9) ed estrarre la punta.



**Rimozione e montaggio del portapunte (fig. C)**

- Per rimuovere il portapunte, tirare la ghiera di serraggio (10) verso la parte anteriore dell'utensile e estrarre il portapunte.
- Per montare il portapunte, far scivolare la ghiera di serraggio verso l'accessorio SDS-plus®, calettare il portapunte sul mandrino, rilasciare la ghiera di serraggio e ruotare il portapunte fino a fissarlo in posizione.

Come accessorio (DT7003), è disponibile un autocentrante a 3 griffe senza tasti per trapanare legno, metallo e plastica. Per ulteriori informazioni, contattare il rivenditore DeWALT a voi più vicino.

**Regolazione dell'impugnatura laterale (fig. D)**

Per regolare la posizione dell'impugnatura laterale (4):

- Allentare l'impugnatura svitandola (A).
- Ruotare l'impugnatura nella posizione desiderata e serrarla (B).



Verificare sempre che l'impugnatura laterale sia correttamente montata prima di utilizzare l'utensile.

**Impostazione della profondità di trapanatura (fig. E)**

- Inserire la punta più appropriata come descritto sopra.
- Allentare il morsetto di arresto profondità (6).
- Montare l'asta di profondità regolabile (5) attraverso il foro nel morsetto di arresto profondità.
- Regolare la profondità di trapanatura come descritto.
- Serrare il morsetto di arresto profondità.

**Istruzioni per l'uso**

- Osservare sempre le istruzioni per la sicurezza e le normative vigenti.
- Accertarsi di non forare in prossimità di tubi o fili elettrici.
- Non esercitare una pressione eccessiva sull'utensile. La pressione eccessiva non solo non aumenta la velocità di foratura ma diminuisce anche la durata dell'utensile.

**Trapanatura con punta piena (fig. A)**

- Impostare il selettore (3) nella posizione desiderata: perforazione a percussione su cemento, trapanatura solo su legno, metallo e plastica, percussione solo per scheggiatura e scalpellatura.
- Inserire la punta appropriata.
- Regolare l'impugnatura laterale (4).
- Se necessario, impostare la profondità di trapanatura.
- Fare un segno laddove si intende praticare il foro.
- Posizionare la punta sul segno e premere l'interruttore di regolazione velocità (1).
- Per fermare l'utensile, rilasciare l'interruttore.

**Foratura con punta a corona (fig. A)**

- Porre il selettore (3) nella posizione di percussione.
- Regolare l'impugnatura laterale (4).
- Inserire la punta a corona del tipo richiesto.
- Assemblare la punta di centraggio nella punta a corona.
- Posizionare la punta di centraggio in corrispondenza del punto in cui forare e premere l'interruttore (1). Iniziare la foratura arrestandosi quando la punta a corona è penetrata per 1 cm circa nel calcestruzzo.
- Togliere la punta di centraggio. Inserire la punta a corona nel foro e procedere con la foratura.
- Se si fora in una struttura di spessore maggiore della profondità della punta a corona eliminare ad intervalli regolari il calcestruzzo all'interno della punta. Per evitare di asportare o fessurare involontariamente il calcestruzzo intorno al foro, ricavare prima un foro passante del diametro della punta di centraggio, il quale attraverserà tutta la struttura. Quindi procedere perforando con la punta a corona da entrambi i lati.

**Scheggiatura e scalpellatura (fig. A)**

- **Prima di inserire lo scalpello, impostare il selettore (3) nella posizione "Percussione solo a mandrino bloccato".**
- Inserire lo scalpello adeguato. Per regolare l'angolatura della testa dello scalpello, impostare il selettore (3) sulla posizione "rotazione punta" e ruotare lo scalpello manualmente. Riportare il selettore nella posizione "Percussione solo a mandrino bloccato".
- Regolare l'impugnatura laterale (4).

- Premere l'interruttore di regolazione velocità (1) e cominciare il lavoro.



- Non impiegare il presente elettroutensile per miscelare o pompare fluidi altamente combustibili o esplosivi (benzin, alcool, ecc.).
- Non utilizzare per miscelare o agitare liquidi infiammabili indicati come tali.

Consultate il vostro rivenditore per ottenere ulteriori informazioni sugli accessori disponibili.

## Manutenzione

Il Vostro Elettroutensile DeWALT è stato studiato per durare a lungo richiedendo solo la minima manutenzione. Per prestazioni sempre soddisfacenti occorre avere cura dell'utensile e sottoporlo a manutenzione periodica.

- Il martello di perforazione rotativo non può essere riparato dall'utente. Per eventuali riparazioni, recarsi ad un centro di assistenza e riparazioni autorizzato DeWALT, dove saranno usati esclusivamente ricambi originali DeWALT. Quando le spazzole in carbonio saranno usurate, l'utensile si spegnerà automaticamente.



## Lubrificazione

Il Vostro elettroutensile non richiede lubrificazione addizionale.

Gli accessori e le prolunghe utilizzati devono essere lubrificati regolarmente; in particolare gli accessori SDS-plus®.



## Pulitura

Tenere libere le feritoie di ventilazione e pulire l'esterno dell'utensile periodicamente con un panno morbido.



## Utensili inutilizzabili e tutela ambientale

Per garantire l'eliminazione degli utensili non più utilizzabili nel rispetto dell'ambiente, si consiglia di portare il vostro vecchio utensile presso una delle Filiali dirette di Assistenza DeWALT, che disporranno della loro eliminazione nel rispetto dell'ambiente.

## GARANZIA

### • GARANZIA DI 30 GIORNI DI TOTALE

#### SODDISFAZIONE •

Se non siete completamente soddisfatti delle prestazioni del vostro utensile DeWALT, potrete restituirlo entro 30 giorni dalla data di acquisto, presso una nostra filiale di assistenza per ottenere il rimborso o il cambio dell'utensile, presentando debita prova dell'avvenuto acquisto.

### • MANUTENZIONE GRATUITA PER UN ANNO •

L'eventuale manutenzione o assistenza necessaria per il vostro utensile DeWALT nei primi 12 mesi dalla data di acquisto sarà effettuata gratuitamente da parte del Centro Assistenza autorizzato su presentazione della prova di acquisto. Sono esclusi gli accessori.

### • GARANZIA TOTALE DI UN ANNO •

Se il vostro prodotto DeWALT non risultasse pienamente conforme alle caratteristiche di funzionamento o presentasse difetti di lavorazione o vizi di materiale, entro 12 mesi dalla data di acquisto, provvederemo alla sostituzione gratuita delle parti difettose o a nostro giudizio, alla sostituzione gratuita dimostrato che:

- Il prodotto venga ritornato al centro di assistenza DeWALT, con la prova della data di acquisto (bolla, fattura o scontrino fiscale).
- Il prodotto non abbia subito abusi ed il difetto non sia stato causato da incuria.
- Il prodotto non abbia subito tentativi di riparazione da persone non facenti parte del nostro personale di assistenza o, all'estero, dal nostro staff distributivo.

Contattare la Sede Centrale DeWALT per ottenere l'indirizzo del Centro di Assistenza Tecnica più vicino (si prega di consultare il retro del presente manuale). In alternativa, sul nostro sito Internet **[www.2helpU.com](http://www.2helpU.com)**, è disponibile un elenco dei Centri di Assistenza Tecnica DeWALT, completo di dettagli sul servizio assistenza post-vendita.

# BOORHAMER DW570K(L)

## Gefeliciteerd!

U heeft gekozen voor een elektrische machine van DeWALT. Jarenlange ervaring, voortdurende produktontwikkeling en innovatie maken DeWALT tot een betrouwbare partner voor de professionele gebruiker.

## Inhoudsopgave

Technische gegevens	nl - 1
EG-Verklaring van overeenstemming	nl - 1
Veiligheidsinstructies	nl - 2
Inhoud van de verpakking	nl - 3
Beschrijving	nl - 3
Elektrische veiligheid	nl - 3
Gebruik van verlengsnoeren	nl - 4
Monteren en instellen	nl - 4
Aanwijzingen voor gebruik	nl - 5
Onderhoud	nl - 5
Garantie	nl - 6

## Technische gegevens

		DW570K(L)
Spanning	V	230
Opgenomen vermogen	W	900
Toerental, onbelast	min <sup>-1</sup>	0 - 730
Toerental, belast	min <sup>-1</sup>	0 - 620
Slagenergie	J	0-4,4
Boorcapaciteit		
in staal/hout/beton	mm	16/40/32
Beitelen		ja, 24 posities
Boorcapaciteit in metselwerk	mm	90
Opnamesysteem		SDS-plus®
Kraagdiameter	mm	58
Gewicht	kg	4,9

## Zekeringen:

230 V machines	10 A
----------------	------

In deze handleiding worden de volgende pictogrammen gebruikt:



Duidt op mogelijk lichamelijk letsel, levensgevaar of kans op beschadiging van de machine indien de instructies in deze handleiding worden genegeerd.



Geeft elektrische spanning aan.



Brandgevaar.

## EG-Verklaring van overeenstemming



### DW570K(L)

DeWALT verklaart dat deze elektrische machines in overeenstemming zijn met: 98/37/EEG, 89/336/EEG, 73/23/EEG, EN 50144, EN 55014-2, EN 55014, EN 61000-3-2 & EN 61000-3-3.

Neem voor meer informatie contact op met DeWALT, zie het adres hieronder of op de achterkant van deze handleiding.

Niveau van de geluidsdruk overeenkomstig 86/188/EEG & 98/37/EEG, gemeten volgens EN 50144:

		DW570K(L)
L <sub>DA</sub>	(geluidsdruk) dB(A)*	91
L <sub>WA</sub>	(geluidsvermogen) dB(A)	104

\* op de werkplek



Neem de vereiste maatregelen voor gehoorbescherming wanneer de geluidsdruk het niveau van 85 dB(A) overschrijdt.

Gewogen kwadratische gemiddelde waarde van de versnelling overeenkomstig EN 50144:

		DW570K(L)
		11 m/s <sup>2</sup>

Grote, hoogfrequente storingen kunnen toerentalvariaties tot 20% veroorzaken. Deze verdwijnen echter zodra de storing wordt opgeheven.

Director Engineering and Product Development  
Horst Großmann



DeWALT, Richard-Klinger-Strasse 40,  
D-65510, Idstein, Duitsland

## Veiligheidsinstructies

**Neem bij het gebruik van elektrische machines altijd de plaatselijk geldende veiligheidsvoorschriften in acht in verband met brandgevaar, gevaar voor elektrische schokken en lichamelijk letsel. Lees ook onderstaande instructies aandachtig door voordat u met de machine gaat werken. Bewaar deze instructies zorgvuldig!**

### Algemeen

#### 1 Zorg voor een opgeruimde werkomgeving

Een rommelige werkomgeving leidt tot ongelukken.

#### 2 Houd rekening met omgevingsinvloeden

Stel elektrische machines niet bloot aan vocht. Zorg dat de werkomgeving goed is verlicht. Gebruik elektrische machines niet in de buurt van brandbare vloeistoffen of gassen.

#### 3 Voorkom een elektrisch schok

Vermijd lichamelijk contact met geaarde voorwerpen (bijv. buizen, radiatoren, fornuizen en koelkasten). Onder extreme werkomstandigheden (bijv. hoge vochtigheid, ontwikkeling van metaalstof, enz.) kan de elektrische veiligheid door een scheidingstransformator of een aardlek-(F)-schakelaar voor te schakelen, verhoogd worden.

#### 4 Houd kinderen uit de buurt

Laat andere personen niet aan de machine of het verlengsnoer komen.

Onder 16 jaar is supervisie verplicht.

#### 5 Verlengsnoeren voor gebruik buitenshuis

Gebruik buitenshuis uitsluitend voor dit doel goedgekeurde en als zodanig gemerkte verlengsnoeren.

#### 6 Berg de machine veilig op

Berg niet in gebruik zijnde elektrische machines op in een droge, afgesloten ruimte, buiten het bereik van kinderen.

#### 7 Draag geschikte werkkleding

Draag geen wijde kleding of loshangende sieraden. Deze kunnen door de bewegende delen worden gegrepen. Draag bij het werken buitenshuis bij voorkeur rubber werkhandschoenen en schoenen met profielzolen. Houd lang haar bijeen.

#### 8 Draag een veiligheidsbril

Gebruik ook een gezichts- of stofmasker bij werkzaamheden waarbij stofdeeltjes of spanen vrijkomen.

#### 9 Let op de maximum geluidsdruk

Neem voorzorgsmaatregelen voor gehoorbescherming wanneer de geluidsdruk het niveau van 85 dB(A) overschrijdt.

#### 10 Klem het werkstuk goed vast

Gebruik klemmen of een bankschroef om het werkstuk te fixeren. Dit is veiliger, bovendien kan de machine dan met beide handen worden bediend.

#### 11 Zorg voor een veilige houding

Zorg altijd voor een juiste stabiele houding.

#### 12 Voorkom onbedoeld inschakelen

Draag een op het net aangesloten machine niet met de vinger aan de schakelaar. Laat de schakelaar los wanneer u de stekker in het stopcontact steekt.

#### 13 Blijf voortdurend opletten

Houd uw aandacht bij uw werk. Ga met verstand te werk. Gebruik de machine niet als u niet geconcentreerd bent.

#### 14 Trek de stekker uit het stopcontact

Schakel de stroom uit en wacht totdat de machine volledig stil staat voordat u deze achterlaat. Trek de stekker uit het stopcontact wanneer u de machine niet gebruikt, tijdens onderhoud of bij het vervangen van accessoires.

#### 15 Verwijder sleutels of hulpgereedschappen

Controleer vóór het inschakelen altijd of de sleutels en andere hulpgereedschappen zijn verwijderd.

#### 16 Gebruik de juiste machine

Het gebruik volgens bestemming is beschreven in deze handleiding. Gebruik geen lichte machine of hulpstukken voor het werk van zware machines.

De machine werkt beter en veiliger indien u deze gebruikt voor het beoogde doel.

**Waarschuwing!** Gebruik ter voorkoming van lichamelijke letsels uitsluitend de in deze gebruiksaanwijzing aanbevolen accessoires en hulpstukken. Gebruik de machine uitsluitend voor het beoogde doel.

## 17 Gebruik het snoer niet verkeerd

Draag de machine nooit aan het snoer. Trek niet aan het snoer om de stekker uit het stopcontact te verwijderen. Houd het snoer uit de buurt van warmtebronnen, olie en scherpe randen.

## 18 Onderhoud de machine met zorg

Houd de machine schoon om beter en veiliger te kunnen werken. Houdt u aan de instructies met betrekking tot het onderhoud en het vervangen van accessoires. Controleer regelmatig het snoer en laat dit bij beschadigingen door een erkend DeWalt Service-center repareren. Controleer het verlengsnoer regelmatig en vervang het in geval van beschadiging. Houd de bedieningsorganen droog en vrij van olie en vet.

## 19 Controleer de machine op beschadigingen

Controleer de machine vóór gebruik zorgvuldig op beschadigingen om er zeker van te zijn dat deze naar behoren zal functioneren. Controleer of de bewegende delen niet klemmen, verdraaid of gebroken zijn. Ga na of de accessoires en hulpstukken correct zijn gemonteerd en of aan alle andere voorwaarden voor een juiste werking is voldaan. Ga bij vervanging of reparatie van beschadigde veiligheidsinrichtingen of defecte onderdelen te werk zoals aangegeven. Gebruik geen machine waarvan de schakelaar defect is. Laat de schakelaar vervangen door een erkend DeWalt Service-center.

## 20 Wendt u voor reparaties tot een erkend

### DeWalt Service-center

Deze elektrische machine voldoet aan alle geldende veiligheidsvoorschriften. Tervoorcoming van ongevallen mogen reparaties uitsluitend door daartoe bevoegde technici worden uitgevoerd.

## Inhoud van de verpakking

De verpakking bevat:

- 1 Boorhamer voor zware toepassingen
- 1 Zijhandgreep
- 1 Diepte-aanslag
- 1 Transportkoffer

- 1 Handleiding
- 1 Onderdelentekening

- Controleer de machine, losse onderdelen en accessoires op transportschade.
- Lees deze handleiding rustig en zorgvuldig door voordat u met de machine gaat werken.

## Beschrijving (fig. A)

Uw DeWalt boorhamer DW570K(L) is ontworpen voor professioneel gebruik: boren, hamerboren, lichte beitel-, hak- en sloopwerkzaamheden en boren met hardmetalen kroonboren.

- 1 Schakelaar voor elektronisch regelbaar toerental
- 2 Houder voor SDS-plus® accessoires
- 3 Boorstand-keuzeschakelaar met veiligheidsvergrendeling
- 4 Zijhandgreep
- 5 Diepte-aanslag
- 6 Diepteaanslagklem

## Koppelbegrenzing

Deze boorhamers zijn uitgerust met een koppelbegrenzing waardoor de maximum koppelreactie naar de gebruiker in geval van vastlopen van de boor wordt beperkt. Hierdoor wordt tevens vastlopen van motor en overbrenging voorkomen. De koppelbegrenzing is in de fabriek vast ingesteld.

## Variabel toerental

Met behulp van de variabele toerental-functie kunt u de snelheid langzaam verhogen, op deze manier voorkomt u dat de boor, tijdens het starten, wegglijdt van de positie waar het gat moet komen. Deze functie reduceert ook het directe tegendraaimoment dat overgebracht wordt op de overbrenging en de gebruiker wanneer de boorhamer wordt gestart met de boor in een bestaand gat.

## Elektrische veiligheid

De elektrische motor is ontwikkeld voor een bepaalde netspanning. Controleer altijd of uw netspanning overeenkomt met de waarde op het typeplaatje.



Uw DeWalt-machine is dubbel geïsoleerd overeenkomstig EN 50144; een aarddraad is dan ook niet nodig.

### Vervangen van het snoer of de stekker

Als de stekker of het snoer wordt vervangen, moet de oude stekker c.q. het oude snoer worden weggegooid. Het is gevaarlijk om de stekker van een los snoer in het stopcontact te steken.

### Gebruik van verlengsnoeren

Wanneer een verlengsnoer wordt gebruikt, neem dan een goedgekeurd verlengsnoer, dat geschikt is voor het vermogen van de machine (zie technische gegevens). De aders moeten minimaal een doorsnede hebben van 1,5 mm<sup>2</sup>. Wanneer het verlengsnoer op een haspel zit, rol het snoer dan helemaal af.

### Monteren en instellen



Haal vóór het monteren en instellen altijd de stekker uit het stopcontact.

### Kiezen van de boorstand (fig. B)

De boorhamer heeft drie verschillende functie-instellingen:



Boren:  
boren in metaal, hout en kunststof.



Hamerboren:  
gelijktijdig boren en hameren - voor beton en steenachtige materialen en boren met hardmetalen kroonboren.



Hameren met spindelvergrendeling:  
hameren - voor licht beitel-, hak- en sloopwerk.



Beiteloriëntatie:  
een stand niet om in te boren, maar om een platte beitel in de gewenste positie te draaien.

- Kies de gewenste boorstand door de veiligheidsvergrendeling (8) in te drukken en de keuzeschakelaar (3) naar het gewenste symbool te draaien tot de veiligheidsvergrendeling vastklikt in de gewenste stand.



Kies geen andere boorstand terwijl de machine in werking is.

### Plaatsen en verwijderen van SDS-plus® accessoires (fig. C)

Uw boorhamer werkt met SDS-plus® accessoires.

- Reinig de boorschacht en vet deze in.
- Steek de boorschacht in de houder (2).
- Druk de boor naar binnen en verdraai de boor totdat de borgkraag terugspringt.
- Trek aan de boor om te controleren of deze goed vastzit. In de hamerfunctie moet de boor enkele centimeters naar binnen en naar buiten kunnen bewegen.
- Voor het verwijderen van een accessoire, de borgkraag (9) naar achteren trekken en de boor uitnemen.

### Plaatsen en verwijderen van de boorhouder (fig. C)

- Voor het verwijderen van de boorhouder, de borgkraag (10) naar voren trekken en de boorhouder afnemen.
- Voor het plaatsen van de boorhouder, schuift u de borgkraag naar de SDS-plus® adapter, duw de boorhouder op de spindel, zet de borgkraag vrij en draai de boorhouder totdat deze in de juiste positie vastklikt.

Een snelspanboorhouder voor het boren in hout, metaal en kunststof is verkrijgbaar als accessoire (DT7003). Neem contact op met uw DeWALT dealer voor meer informatie.

### Instellen van de zijhandgreep (fig. D)

Voor het instellen van de positie van de zijhandgreep (4):

- Draai de handgreep los (A).
- Draai de handgreep naar de gewenste stand en zet hem vast (B).



Gebruik de machine alleen als de zijhandgreep op juiste wijze is gemonteerd.

### Instellen van de boordiepte (fig. E)

- Plaats de juiste boor in de houder, zoals hierboven beschreven.
- Draai de diepteaanslagklem (6) los.
- Steek de diepte-instelstang (5) door het gat in de diepteaanslagklem.
- Stel de boordiepte in zoals aangegeven.
- Draai de diepteaanslagklem vast.

## Aanwijzingen voor gebruik



- Neem altijd de veiligheidsinstructies in acht en houdt u aan de geldende voorschriften.
- Let op de eventueel aanwezige gas-, water- en elektriciteitsleidingen.
- Forceer de machine niet. Overmatige druk op de machine versnelt het boren niet maar resulteert juist in slechtere prestaties en voortijdige slijtage van de machine.

### Boren met een massieve boor (fig. A)

- Zet de keuzeschakelaar (3) in de gewenste stand: hamerboren in steenachtige materialen, alleen boren in hout, metaal en kunststof, hameren - voor licht beitel-, hak- en sloopwerk.
- Plaats de juiste boor.
- Stel de zijhandgreep (4) in.
- Stel de boordiepte in, indien noodzakelijk.
- Markeer de plaats waar het gat moet worden geboord.
- Plaats de boor op de aangegeven plaats en druk de variabel toerentschakelaar (1) in.
- Stop de machine door de schakelaar los te laten.

### Boren met een kroonboor (fig. A)

- Zet de keuzehendel (3) op hamerboren.
- Stel de zijhandgreep (4) in.
- Plaats de juiste kroonboor.
- Plaats het centreerboortje in de kroonboor.
- Plaats het centreerboortje op de plek waar het gat geboord moet worden en druk de schakelaar (1) in. Boor totdat de kroonboor ongeveer 1 cm in het beton vreet.
- Stop de machine en verwijder het centreerboortje. Plaats de kroonboor weer in het gat en ga verder met boren.
- Wanneer het te boren gat dieper is dan de diepte van de kroonboor, verwijder dan regelmatig de ronde betoncilinder die zich in de kroonboor vormt. Om beschadiging van het beton rondom het geboorde gat te voorkomen, eerst voorbereiden. Gebruik hiertoe een boor met dezelfde diameter als die van het centreerboortje en boor hiermee helemaal door het beton heen. Vervolgens het gat vanaf beide zijden naar het midden toe boren.

### Beitelen en hakken (fig. A)

- **Zet eerst de keuzeschakelaar (3) in de stand “hameren met spindelvergrendeling” voordat u een beitel plaatst.**
- Plaats de juiste beitel. Om de kop van de beitel in de juiste hoek te plaatsen, zet u de keuzeschakelaar (3) in de stand “beiteloriëntatie” en draait u de beitel handmatig. Zet de keuzeschakelaar vervolgens terug in de stand “hameren met spindelvergrendeling”.
- Stel de zijhandgreep (4) in.
- Druk op de variabel toerentschakelaar (1) en begin met werken.



- Gebruik de machine nooit voor het mengen of pompen van licht ontvlambare of explosieve vloeistoffen (benzine, alcohol, enz.).
- Gebruik de machine nooit voor het mengen of roeren van licht ontvlambare vloeistoffen.

Uw dealer verstrekt u graag de nodige informatie over de juiste accessoires.

## Onderhoud

Uw DeWALT-machine is ontworpen om gedurende lange tijd probleemloos te functioneren met een minimum aan onderhoud. Een juiste behandeling en regelmatige reiniging van de machine garanderen een hoge levensduur.

- De boorhamer kan niet door de gebruiker worden gerepareerd. Als de machine moet worden gerepareerd, breng hem dan naar een erkend DeWALT Service-center, waar alleen originele DeWALT onderdelen worden gebruikt. De machine wordt automatisch uitgeschakeld als de koolborstels versleten zijn.



### Smering

Uw machine heeft geen extra smering nodig.

Accessoires en hulpstukken moeten regelmatig rond de SDS-plus® adapter worden gesmeerd.





### Reiniging

Houd de ventilatiesleuven vrij en maak de behuizing regelmatig schoon met een zachte doek.



### Gebruikte machines en het milieu

Wanneer uw oude machine aan vervanging toe is, breng deze dan naar een DeWALT Service-center waar de machine op milieuvriendelijke wijze zal worden verwerkt.

## GARANTIE

### • 30 DAGEN “NIET GOED, GELD TERUG” GARANTIE •

Indien uw DeWALT elektrisch gereedschap om welke reden dan ook niet geheel aan uw verwachtingen voldoet, stuurt u het dan compleet zoals bij aankoop binnen 30 dagen terug naar DeWALT, samen met uw aankoopbewijs en uw rekeningnummer. U ontvangt dan uw geld terug.

### • 1 JAAR GRATIS SERVICE-CONTRACT •

Mocht uw DeWALT elektrisch gereedschap binnen 12 maanden na aankoop nazicht of reparatie behoeven, dan worden deze werkzaamheden gratis uitgevoerd in onze Service-centers op vertoon van het aankoopbewijs. Stuur uw machine rechtstreeks of via uw dealer naar een erkend DeWALT Service-center.

### • 1 JAAR GARANTIE •

Mocht uw DeWALT elektrisch gereedschap binnen 12 maanden na datum van aankoop defect raken tengevolge van materiaal- of constructiefouten, dan garanderen wij de kosteloze vervanging van alle defecte delen of van het hele apparaat, zulks ter beoordeling van DeWALT, op voorwaarde dat:

- het produkt niet foutief gebruikt werd
- het produkt niet gerepareerd is door onbevoegden
- het aankoopbewijs met daarop de aankoopdatum wordt overlegd

Informeer bij uw dealer of bij het DeWALT-hoofdkantoor naar het adres van het dichtstbijzijnde Service-center (zie de achterzijde van deze handleiding). Een overzicht van erkende DeWALT Service-centers en nadere informatie over onze service vindt u ook op Internet:

**[www.2helpU.com](http://www.2helpU.com)**

# BORHAMMER DW570K(L)

## Gratulerer!

Du har valgt et DEWALT elektroverktøy. Årelang erfaring, konstant produktutvikling og fornyelse gjør DEWALT til en av de mest pålitelige partnere for profesjonelle brukere.

## Innholdsfortegnelse

Tekniske data	no - 1
CE-Sikkerhetserklæring	no - 1
Sikkerhetsforskrifter	no - 2
Kontroll av pakkens innhold	no - 3
Beskrivelse	no - 3
Elektrisk sikkerhet	no - 3
Bruk av skjøteledning	no - 4
Montering og justering	no - 4
Bruksanvisning	no - 4
Vedlikehold	no - 5
Garanti	no - 6

## Tekniske data

		DW570K(L)
Spenning	V	230
Motoreffekt	W	900
Turtall, ubelastet/min		0 - 730
Turtall, belastet/min		0 - 620
Slagstyrke	J	0-4,4
Maksimal borekapasitet i stål/tre/betong	mm	16/40/32
Meisling		ja, 24 posisjoner
Boringskapasitet i bløt murstein	mm	90
Festesystem		SDS-plus®
Diameter krage	mm	58
Vekt	kg	4,9

## Sikring:

230 V	10 A
-------	------

Følgende symboler brukes i denne instruksjonsboken:



Betegner risiko for personskade, livsfare eller ødeleggelse av verktøyet dersom instruksene i denne instruksjonsboken ikke følges.



Betegner risiko for elektrisk støt.



Brannfare.

## CE-Sikkerhetserklæring



### DW570K(L)

DEWALT erklærer at disse elektroverktøyer er konstruert i henhold til: 98/37/EEC, 89/336/EEC, 73/23/EEC, EN 50144, EN 55014-2, EN 55014, EN 61000-3-2 & EN 61000-3-3.

Ønsker du flere opplysninger, vennligst kontakt DEWALT på adressen nedenfor eller se veiledningens bakside.

Lydnivået er i overensstemmelse med 86/188/EEC og 98/37/EEC, målt i henhold til EN 50144:

		DW570K(L)
$L_{pA}$ (lydnivå)	dB(A)*	91
$L_{WA}$ (akustisk effekt)	dB(A)	104

\* ved brukerens øre



Bruk egnet verneutstyr for å beskytte hørselen dersom lydnivået overskrider 85 dB(A).

Den veide geometriske middelveien av akselerasjonsfrekvensen i følge EN 50144:

	DW570K(L)
	11 m/s <sup>2</sup>

Kraftig høyfrekvent interferens kan forårsake hastighetsoscilleringer med opp til 20%. Disse forsvinner imidlertid straks interferensen blir undertrykket.

Director Engineering and Product Development  
Horst Großmann



DEWALT, Richard-Klinger-Straße 40,  
D-65510, Idstein, Tyskland

## Sikkerhetsforskrifter

**Ta deg tid til å lese nøye gjennom bruksanvisningen før du begynner å bruke maskinen. Oppbevar bruksanvisningen på et lett tilgjengelig sted slik at alle som skal bruke maskinen lett kan finne den. I tillegg til nedenforstående forskrifter, må alle vernebestemmelsene til Statens Arbeidstilsyn følges når det gjelder arbeid med elektroverktøy.**

### ADVARSEL!

**Ved bruk av elektroverktøy må disse grunnleggende sikkerhetsforskrifter følges for å redusere risikoen for elektrisk støt, personskade og brann.**

#### 1 Bruk hørselsvern

Støynivået ved bearbeiding av forskjellige materialer kan variere, og i blant kan nivået overstige 85 dB(A). For å beskytte deg selv bør du alltid bruke hørselsvern.

#### 2 Hold arbeidsområdet rent og ryddig

En uryddig arbeidsplass innbyr til skader.

#### 3 Tenk på arbeidsmiljøet

Utsett ikke elektroverktøy for regn. Ikke bruk det på fuktige eller våte steder. Sørg for god belysning over arbeidsplassen. Bruk ikke elektroverktøy i nærheten av brannfarlige væsker eller gasser.

#### 4 Beskytt deg mot elektrisk støt

Unngå kroppskontakt med jordede deler (for eksempel vannrør, komfyrer, kjøleskap o.l.). Under ekstreme arbeidsforhold (for eksempel ved høy luftfuktighet, forekomst av metallstøv o.l.) kan man øke sikkerheten ved å tilkoble en jordfeilbryter.

#### 5 Hold barn unna

Ikke la barn komme i kontakt med verktøyet eller skjøteledningen. Det skal holdes tilsyn med barn under 16 år.

#### 6 Oppbevar elektroverktøy på et trygt sted

Når maskinen ikke er i bruk, skal den oppbevares på et tørt sted, gjerne høyt oppe og innlåst, utenfor barns rekkevidde.

#### 7 Overbelast ikke maskinen

Maskinen arbeider bedre og sikrere innenfor det angitte effektområdet.

#### 8 Bruk riktig elektroverktøy

Tving ikke en maskin til å gjøre arbeid som krever kraftigere verktøy. Bruk ikke elektroverktøy til formål det ikke er ment for, som for eksempel å fjerne kvister eller kappe ved med en håndsirkelsag.

#### 9 Kle deg riktig

Ha ikke på deg løstsittende klær eller smykker. De kan sette seg fast i de bevegelige delene. Vi anbefaler gummihansker og sko som ikke glir når du arbeider utendørs. Bruk hårnett hvis du har langt hår.

#### 10 Bruk vernebriller

Bruk vernebriller for å unngå at det blåser støv inn i øynene og skader deg.

Hvis det støver mye, bør du bruke ansikts- eller støvmaske.

#### 11 Stell pent med ledningen

Bær ikke maskinen i ledningen og, trekk ikke i ledningen når du skal ta støpselet ut av stikkkontakten. Utsett ikke ledningen for varme, olje eller skarpe kanter.

#### 12 Sikre arbeidsstykket

Bruk tvinger eller skrustikker til å feste arbeidsstykket med. Dette er sikrere enn å bruke hånden, og du får begge hendene fri til å arbeide med.

#### 13 Strekk deg ikke for langt

Pass på at du alltid har sikkert fotfeste og balanse.

#### 14 Vær nøye med vedlikeholdet

Hold tilbehøret skarpt og rent. Følg forskriftene når det gjelder vedlikehold og skifte av tilbehør. Kontroller maskinens ledning regelmessig og få den reparert av et autorisert verksted om den skulle bli skadet. Kontroller skjøteledninger regelmessig, skift dem ut om de skulle bli skadet. Hold håndtakene tørre, rene og fri for olje og fett.

**15 Trekk støpselet ut av stikkkontakten**

Trekk alltid støpselet ut av stikkkontakten når maskinen ikke er i bruk, ved vedlikehold og ved skifte av tilbehør.

**16 Fjern nøkler**

Gjør det til vane å sjekke om nøkler og justeringsverktøy er fjernet før maskinen startes.

**17 Unngå at verktøyet blir slått på utilsiktet**

Bær ikke maskinen med fingeren på strømbryteren når den er tilkoblet strømmettet. Pass på at strømbryteren er avslått når du setter støpselet i stikkkontakten.

**18 Utendørs skjøteledning**

Utendørs må det bare brukes skjøteledning som er tillatt for utendørs bruk og merket for dette.

**19 Vær oppmerksom**

Se på det du gjør. Bruk sunn fornuft. Bruk ikke maskinen når du er trett.

**20 Sjekk skadede deler før du setter støpselet i stikkkontakten**

Før fortsatt bruk av maskinen skal eventuelle skadede deler eller deksler kontrolleres nøye for å bringe på det rene om de fungerer riktig og utfører det de skal. Kontroller justeringen av bevegelige deler, om de sitter i klemme, om deler er brukket. Sjekk at alt er riktig montert og er slik det skal være. En del eller et deksel som er skadet, skal repareres eller skiftes ut av et autorisert verksted dersom ikke annet er angitt i bruksanvisningen. Ødelagte brytere skal repareres av et autorisert serviceverksted. Bruk ikke maskinen hvis den ikke kan slås av og på med bryteren.

**21 ADVARSEL!**

Bruk bare tilbehør og utstyr som anbefales i bruksanvisningen og i katalogene. Bruk av annet verktøy eller tilbehør enn det som anbefales i bruksanvisningen eller i katalogene kan medføre en mulig risiko for personskade.

**22 La verktøyet repareres av et autorisert**

**DeWALT serviceverksted**

Dette elektroverktøyet er i samsvar med gjeldende sikkerhetsforskrifter. Unngå risiko: Overlat alltid reparasjon av elektriske apparater til kvalifisert servicepersonale.

**Kontroll av pakkens innhold**

Pakken inneholder:

- 1 Borhammer
- 1 Sidehåndtak

- 1 Dybdejustering
- 1 Koffert
- 1 Instruksjonsbok
- 1 Splitt-tegning

- Kontroller om verktøyet, deler eller tilbehør er blitt skadet under transporten.
- Ta deg tid til å lese nøye igjennom instruksjonsboken slik at du forstår innholdet før verktøyet tas i bruk.

**Beskrivelse (fig. A)**

Din DeWALT DW570K(L) borhammer er utformet for profesjonell boring, hammerboring, lett hakke-, meisle- og rivningsarbeid og kjerneboring med hardmetallskjær.

- 1 Bryter for variabelt turtall
- 2 Verktøyholder for tilbehør til SDS-plus®
- 3 Modusvelger med sikkerhetslås
- 4 Sidehåndtak
- 5 Dybdejustering
- 6 Dybdestoppklemme

**Sikkerhetskobling**

Borhammeren er utstyrt med en sikkerhetskobling som reduserer det maksimale vridningsmomentet som overføres til brukeren i tilfelle fastkiling av bor. Denne egenskapen hindrer også gearing og at motoren stanser. Sikkerhetskoblingen er fabrikkinnstilt og kan ikke justeres.

**Justerbar hastighet**

For di maskinen har justerbar innstilling, kan du øke hastigheten sakte, og dermed unngå at drillbiten vandrer fra ønsket hullposisjon når du starter. Funksjonen reduserer også dreiemomentreaksjonen som overføres til giret og brukeren hvis hammeren startes med drillbiten i et allerede eksisterende hull.

**Elektrisk sikkerhet**

Den elektriske motoren er kun konstruert for én spenning. Kontroller alltid at nettspenningen er i overensstemmelse med spenningen på typeskiltet.



Ditt DeWALT verktøy er dobbeltisolert i samsvar med EN 50144. Jordet ledning er derfor ikke nødvendig.

### Skifting av kabel eller støpsel

Tenk på sikkerhetsforskriftene ved skifting av kabel eller støpsel. Et støpsel med blottede kopperledere er farlig hvis det koples til en strømførende kontakt.

### Bruk av skjøteledning

Hvis det er nødvendig å bruke skjøteledning, må man bruke en godkjent skjøteledning som er egnet til dette verktøyet kraftbehov (se tekniske data). Hvis du bruker en kabeltrommel, bør du alltid vikle kabelen helt av først.

### Montering og justering



Ta alltid støpselet ut av stikkontakten før montering og justering av verktøyet.

### Velge bruksmodus (fig. B)

Borhammeren kan brukes i tre modi:



Rotasjonsboring:  
til boring i metall, tre og plast.



Hammerboring:  
samtidig rotasjon og slag for boring i betong og sement og kjerneboring med hardmetallskjær.



Kun hamring med spindellås:  
kun slag - for utskjæring og meisling.



Bitrotasjon:  
ikke aktiv posisjon som kun benyttes til å rotere en flat meisel til ønsket posisjon.

- Velg ønsket bruksmodus ved å trykke ned sikkerhetslåsen (8) og dreie modusvelgeren (3) mot symbolet på huset, til sikkerhetslåsen klikker på plass.



Ikke bytt bruksmodus mens verktøyet er i drift.

### Sette på og ta av tilleggsutstyret til SDS-plus® (fig. C)

Borhammeren din bruker SDS-plus®-tilleggsutstyr.

- Rengjør og smør bits-skaftet.
- Sett skaftet inn i verktøyholderen (2).

- Drei forsiktig på biten mens du trykker tilleggsutstyret ned, til det klikker på plass.
- Trekk i biten for å sjekke at den sitter riktig. Ved hamring må biten kunne beveges aksialt flere centimeter når den er låst fast i verktøyholderen.
- Når du skal fjerne tilleggsutstyr, trekker du låsemantelen på verktøyholderen (9) tilbake og trekker biten ut.

### Ta verktøyholderen av og på (fig. C)

- Når du skal ta av verktøyholderen, trekker du låsemantelen (10) forover på verktøyet og trekker verktøyholderen av.
- Når du skal sette på verktøyholderen, skyver du låsemantelen mot SDS-plus®-utstyret, skyver verktøyholderen inn på spindelen, slipper låsemantelen og dreier på verktøyholderen til den klikker på plass.

En nøkkelløs trebakket chuck er tilgjengelig som tilleggsutstyr (DT7003) for boring i tre, metall og plast. Kontakt din lokale DeWALT-forhandler for mer informasjon.

### Justere sidehåndtaket (fig. D)

Slik justerer du posisjonen til sidehåndtaket (4):

- Skru løs håndtaket (A).
- Drei håndtaket til ønsket posisjon og skru det fast (B).



Sidehåndtaket må alltid sitte riktig på når du bruker verktøyet.

### Stille inn boreddybden (fig. E)

- Sett inn ønsket drillbit som forklart ovenfor.
- Løsne på dybdestoppklemmen (6).
- Stikk dybdejusteringsstangen (5) gjennom hullet i dybdestoppklemmen.
- Juster boreddybden som vist.
- Stram dybdestoppklemmen.

### Bruksanvisning



- Overhold alltid sikkerhetsinstruksene og gjeldende forskrifter.
- Vær oppmerksom på hvor røropplegg og ledninger befinner seg.

- Trykk bare lett på maskinen. Stor kraft fører ikke til raskere boring, mentil at maskinen presterer dårligere og at levetiden eventuelt reduseres.

**Bore med fast bit (fig. A)**

- Stillodusvelgeren (3) til ønsket posisjon: hammerboring for mur, kun boring for tre, metall og plast, kun hamring for utskjæring og meisling.
- Sett inn egnet drillbit.
- Innstill sidehåndtaket (4).
- Om nødvendig stiller du inn boreddybden.
- Merk av stedet der du vil ha hullet.
- Plasser drillbiten på stedet og trykk på den justerbare hastighetsbryteren (1).
- Maskinen stanses ved å slippe strømbryteren.

**Boring med kjernebor (fig. A)**

- Innstill funksjonsvelgeren (3) på “hammerboring”.
- Innstill sidehåndtaket (4).
- Sett i riktig bor.
- Sett senterboret i kjerneboret.
- Sett senterboret på det avmerkede borehullet og trykk på strømbryteren (1). Bor inntil kjernen kommer ca. 1 cm inn i betongen.
- Stopp maskinen og fjern senterboret. Sett kjerneboret i hullet og fortsett med boringen.
- Når hullet som skal bores er dypere enn boret, fjernes sylindere med betong inni boret med jevne mellomrom. For å unngå at det brytes av beongbiter omkring hullet, bores det først et hull med samme diameter som senterboret helt gjennom betongen. Deretter bores det store hullet til midten fra begge sider.

**Utskjæring og meisling (fig. A)**

- **Før du setter inn meiselen, stiller duodusvelgeren (3) til posisjonen “hammering only with spindle lock” (kun hamring med spindellås).**
- Sett i riktig meisel. Du justerer hodet til meiselen til ønsket vinkel ved å stilleodusvelgeren (3) til posisjonen “bit rotation” (bitrotasjon) og dreie på meiselen for hånd. Settodusvelgeren tilbake til posisjonen “hammer only with spindle lock” (kun hamring med spindellås).
- Innstill sidehåndtaket (4).
- Trykk på den justerbare hastighetsbryteren (1) og begynn å arbeide.



- Ikke bruk redskapet til å blande eller pumpe lett antenkelige eller eksplosive vesker (bensin, alkohol etc.)
- Bland eller rør ikke væsker som er merket som antenkelige.

Din forhandler kan gi nærmere opplysninger om egnet tilleggsgutstyr.

**Vedlikehold**

Ditt DeWALT-elektroverktøy er konstruert slik at det kan brukes i lang tid med et minimum av vedlikehold. Kontinuerlig og tilfredsstillende drift avhenger av riktig behandling og regelmessig rengjøring av verktøyet.

- Du må ikke forsøke å vedlikeholde borhammeren selv. Dersom service er nødvendig, tar du borhammeren med til et autorisert DeWALT-verksted, som bare benytter originale DeWALT-deler. Verktøyet slås automatisk av når karbonbørstene blir slitt.



**Smøring**

Ditt elektroverktøy trenger ikke ekstra smøring.

Tilleggsgutstyr og tilbehør må smøres jevnlig rundt SDS-plus®-koblingen.



**Rengjøring**

Hold ventilasjonsspaltene åpne og rengjør elverktøyet regelmessig med en myk klut.



**Utslitt verktøy og miljøet**

Vern naturen. Kast ikke produktet sammen med annet avfall når det er utslitt. Lever det til kildesortering eller til et DeWALT-serviceverksted.

**DeWALT service**

Dersom det skulle oppstå feil med maskinen, lever den til et autorisert serviceverksted. (Se aktuell prisliste/katalog for ytterligere informasjon eller ta kontakt med DeWALT).

På grunn av forskning og utvikling kan ovenstående spesifikasjoner bli endret, noe som ikke blir opplyst separat.

## GARANTI

### • 30 DAGERS FORNØYD-KUNDEGARANTI •

Hvis du ikke er tilfreds med ditt DeWALT verktøy, kan det returneres innen 30 dager til din DeWALT forhandler eller til et DeWALT autorisert serviceverksted og du kan bytte eller få pengene tilbake. Kvittering må fremlegges.

### • 1 ÅRS FRI VEDLIKEHOLDSSERVICE •

Skulle ditt DeWALT verktøy trenge vedlikehold eller service i de første 12 månedene etter det ble kjøpt, vil dette bli utført gratis av et autorisert DeWALT serviceverksted. Gratis vedlikeholdsservice omfatter arbeidskostnader. Tilbehørs- og reservedelskostnader inngår ikke. Kvittering må fremlegges.

### • 1 ÅRS GARANTI •

Dersom det skulle vise seg innen 12 måneder fra kjøpsdato at ditt DeWALT-produkt har feil eller mangler som skyldes material- eller fabrikkasjonsfeil, garanterer vi å erstatte alle defekte deler gratis eller, etter egen vurdering, erstatte verktøyet gratis forutsatt at:

- Verktøyet ikke er blitt brukt skjodesløst.
- Reparasjoner bare er blitt utført av autorisert verksted/personell.
- Kvittering kan fremlegges.  
Denne garantien er i tillegg til kjøperens rettigheter i henhold til Kjøpsloven.

Adresse til nærmeste DeWALT autoriserte serviceverksted finner du i DeWALT katalogen, eller ved å kontakte DeWALT. Alternativt kan du finne en liste over DeWALT autoriserte serviceverksteder og komplett informasjon om vår etter-salg-service på Internett-adressen vår: **[www.2helpU.com](http://www.2helpU.com)**.

# MARTELO ELECTROPNEUMÁTICO DW570K(L)

## Parabéns!

Escolheu uma Ferramenta Eléctrica DeWALT. Muitos anos de experiência, um desenvolvimento contínuo de produtos e o espírito de inovação fizeram da DeWALT um dos parceiros mais fiáveis para os utilizadores profissionais.

## Conteúdo

Dados técnicos	pt - 1
Declaração CE de conformidade	pt - 1
Instruções de segurança	pt - 2
Verificação do conteúdo da embalagem	pt - 3
Descrição	pt - 3
Segurança eléctrica	pt - 4
Extensões	pt - 4
Montagem e afinação	pt - 4
Modo de emprego	pt - 5
Manutenção	pt - 5
Garantia	pt - 6

## Dados técnicos

		DW570K(L)
Voltagem	V	230
Potência absorvida	Watts	900
Velocidade em vazio	rpm	0 - 730
Velocidade com carga	rpm	0 - 620
Energia de impacto	J	0-4,4
Capacidade máxima de perfuração em aço/madeira/betão	mm	16/40/32
Operação de cinzelamento		sim, 24 posições
Capacidade máxima de perfuração em alvenaria	mm	90
Encabadouro		SDS-plus®
Diâmetro do colar	mm	58
Peso	kg	4,9

## Fusíveis

Ferramentas de 230 V	10 Ampéres
----------------------	------------

Os seguintes símbolos são usados neste manual:



Indica risco de ferimentos, perda de vida ou danos à ferramenta no caso do não-cumprimento das instruções deste manual.



Indica tensão eléctrica.



Perigo de incêndio.

## Declaração CE de conformidade



### DW570K(L)

A DeWALT declara que estas ferramentas eléctricas foram concebidas em conformidade com 98/37/CEE, 89/336/CEE, 73/23/CEE, EN 50144, EN 55014-2, EN 55014, EN 61000-3-2 & EN 61000-3-3.

Para mais informações, queira consultar a DeWALT no endereço abaixo ou a parte de trás do presente manual.

De acordo com as Directivas 86/188/CEE & 98/37/CEE da Comunidade Europeia, o nível de potência sonora, medido de acordo com a EN 50144, é:

		DW570K(L)
$L_{pA}$	(pressão sonora) dB(A)*	91
$L_{WA}$	(potência sonora) dB(A)	104

\* junto ao ouvido do operador



Use protectores auditivos quando a potência sonora ultrapassar 85 dB(A).

Valor médio quadrático ponderado em frequência de aceleração conforme à EN 50144:

DW570K(L)
11 m/s <sup>2</sup>



A interferência potente de alta frequência pode causar oscilações de velocidade até 20%.

No entanto, estas desaparecem logo que a interferência é suprimida.

Director Engineering and Product Development  
Horst Großmann



DEWALT, Richard-Klinger-Straße 40,  
D-65510, Idstein, Alemanha

## Instruções de segurança

**Quando usar Ferramentas Eléctricas, cumpra sempre os regulamentos de segurança aplicáveis no seu país para reduzir o risco de incêndio, de choque eléctrico e de ferimentos. Leia as seguintes instruções de segurança antes de tentar utilizar este produto. Guarde estas instruções!**

### Instruções gerais

#### 1 Mantenha a área de trabalho arrumada

As mesas e áreas de trabalho desarrumadas podem provocar ferimentos.

#### 2 Cuide do ambiente da área de trabalho

Não exponha Ferramentas Eléctricas à humidade. Ilumine bem as áreas de trabalho. Não utilize Ferramentas Eléctricas em presença de líquidos ou gases inflamáveis.

#### 3 Tenha cuidado com os choques eléctricos

Evite o contacto directo com superfícies ligadas à terra (p.ex. tubos, radiadores, fogões, frigoríficos). Nos casos de serviço sob condições extremas (tais como humidade elevada, execução de soldadura, etc.) a segurança eléctrica pode ser aumentada intercalando-se um transformador de separação ou um disjuntor de corrente de defeito (FI).

#### 4 Mantenha as crianças afastadas

Não deixe as crianças tocarem na ferramenta nem no cabo de extensão. As crianças com menos de 16 anos de idade devem ser vigiadas.

#### 5 Cabos para uso exterior

Quando as ferramentas se utilizarem no exterior, empregue sempre cabos previstos para uso no exterior.

#### 6 Guarde as ferramentas que não estiverem a ser utilizadas

Quando não forem utilizadas as Ferramentas Eléctricas, estas devem guardadas num sítio seco, fechado à chave e fora do alcance das crianças.

#### 7 Vista-se de maneira apropriada

Não use vestuário largo nem jóias porque podem prender-se numa peça móvel.

Quando se trabalha no exterior, é de aconselhar o uso de luvas de borracha e de calçado antiderrapante. Cubra o cabelo se tiver cabelo comprido.

#### 8 Utilize óculos de protecção

Utilize também uma máscara no caso de os trabalhos produzirem pó.

#### 9 Tenha cuidado com o ruído

Tome medidas de protecção apropriadas se o nível do ruído exceder 85 dB(A).

#### 10 Segure firmemente as peças de trabalho

Utilize grampos ou um torno para segurar as peças a trabalhar. É mais seguro e permite manter as duas mãos livres para trabalhar.

#### 11 Verifique a sua posição

Mantenha sempre o equilíbrio.

#### 12 Evite arranques acidentais

Não transporte uma ferramenta ligada à rede com o dedo colocado no interruptor.

Verifique se o interruptor está desligado ao ligar a ferramenta à rede.

#### 13 Esteja atento

Dê atenção ao que vai fazendo. Trabalhe com precaução. Não utilize ferramentas quando estiver cansado.

#### 14 Desligue a ferramenta

Desligue e espere até a ferramenta parar completamente antes de a deixar sem vigilância. Tire a ficha da tomada quando a ferramenta não estiver a ser utilizada, antes de proceder à manutenção ou à substituição de acessórios.

#### 15 Tire as chaves de aperto

Verifique sempre se as chaves de aperto foram retiradas da ferramenta antes de a utilizar.

#### 16 Empregue as ferramentas apropriadas

Neste manual indicam-se as aplicações da ferramenta. Não force pequenas ferramentas ou acessórios para fazer o trabalho numa ferramenta forte. A ferramenta trabalhará melhor e de uma maneira mais segura se for utilizada para o efeito indicado.

**AVISO** O uso de qualquer acessório ou o uso da própria ferramenta, além do que é recomendado neste manual de instruções pode dar origem a risco de ferimento.

## 17 Não force o cabo eléctrico

Nunca transporte a ferramenta pelo cabo e não puxe pelo cabo para tirar a ficha da tomada. Proteja o cabo contra o calor e evite o contacto com óleo e objectos cortantes.

## 18 Cuide das suas ferramentas com atenção

Para uma maior rentabilidade, mantenha as ferramentas sempre afinadas e limpas. Cumpra as instruções relativas à manutenção e substituição dos acessórios. Verifique regularmente os cabos da ferramenta e, no caso de estes estarem danificados, mande-os consertar a um Centro de Assistência Técnica DEWALT. Verifique periodicamente os cabos de extensão e substitua-os se estiverem danificados. Mantenha os comandos secos, limpos e sem óleo ou gordura.

## 19 Verifique as peças danificadas

Antes de utilizar a ferramenta, verifique cuidadosamente se esta apresenta sinais de danos de modo a assegurar um bom funcionamento e a obtenção do resultado desejado. Verifique o bom alinhamento e fixação das peças móveis e confirme a ausência de ruptura das peças. Verifique ainda se a montagem foi bem feita ou se existe qualquer outra condição que possa impedir que a ferramenta funcione bem. Mande consertar ou substituir os dispositivos de protecção ou outras peças danificadas conforme as instruções. Não utilize a ferramenta se o interruptor não estiver a funcionar. Mande substituir o interruptor num Centro de Assistência Técnica DEWALT.

## 20 Mande consertar a sua ferramenta por um Centro de Assistência Técnica DEWALT

Esta Ferramenta Eléctrica está conforme às regulamentações de segurança que lhe dizem respeito. Para evitar qualquer perigo, a reparação de ferramentas eléctricas deverá estar feita exclusivamente a cargo de técnicos qualificados.

## Verificação do conteúdo da embalagem

A embalagem contém:

- 1 Martelo de perfuração rotativo
- 1 Punho lateral

- 1 Vareta de ajuste da profundidade
- 1 Caixa de transporte
- 1 Manual de instruções
- 1 Vista dos componentes destacados

- Verifique se a ferramenta, as peças ou os acessórios apresentam sinais de danos que possam ter ocorrido durante o transporte.
- Antes de utilizar a ferramenta, dedique o tempo necessário à leitura e compreensão deste manual.

## Descrição (fig. A)

O seu martelo electropneumático DEWALT DW570K(L) foi projectado para aplicações do tipo profissional de perfuração rotativa com ou sem percussão e para trabalhos de cinzelamento e de demolição mais leves.

- 1 Interruptor de velocidade variável
- 2 Suporte de ferramentas para acessórios SDS-plus®
- 3 Selector de modo com fecho de segurança
- 4 Punho lateral
- 5 Vareta de ajuste da profundidade
- 6 Dispositivo limitador de profundidade

## Embraiagem limitadora de torque

Os martelos electropneumáticos estão dotados de uma embraiagem limitadora de torque que evita o contragolpe no caso de bloqueio da broca. Esta característica também impede que as engrenagens e o motor eléctrico parem repentinamente. A embraiagem limitadora de torque possui uma regulação de fábrica e não pode ser ajustada.

## Velocidade variável

A característica de velocidade variável permite aumentar lentamente a velocidade, evitando assim que a broca se desloque da posição pretendida no orifício ao ser colocada em funcionamento. Esta característica também reduz a reacção imediata de torque transmitida às engrenagens e ao operador se o martelo for accionado com a broca colocada num orifício já existente.

## Segurança eléctrica

O motor eléctrico foi concebido para uma única tensão. Verifique sempre se a tensão da rede corresponde à voltagem indicada na placa de identificação.



A sua ferramenta DeWALT tem duplo isolamento em conformidade com o estipulado na norma EN 50144, não sendo, por isso, necessária uma ligação à terra.

### Substituição do cabo ou ficha

Ao substituir o cabo ou ficha, elimine-os de forma segura; uma ficha com condutores de cobre a descoberto é perigosa quando entra em contacto com uma tomada com corrente.

### Extensões

Se fôr necessário um fio de extensão, use um cabo especial, conveniente para a corrente desta ferramenta (Veja os dados técnicos). A dimensão mínima do condutor é 1,5 mm<sup>2</sup>. No caso de se usar uma bobina, desenrole o cabo todo.

### Montagem e afinação



Antes da montagem de acessórios e da afinação retire sempre a ficha da tomada.

### Seleccionar o modo de funcionamento (fig. B)

O martelo de perfuração rotativo pode ser utilizado em três modos de funcionamento:



Perfuração rotativa:  
para perfurar metal, madeira e plásticos.



Perfuração com percussão:  
faz a rotação e produz impacto em simultâneo, para perfurar betão e alvenaria assim como perfurações em núcleos revestidos a carboneto.



Percussão com bloqueio do eixo:  
produz impacto - para burliação ligeira e cinzelamento.



Rotação da broca:  
posição de descanso utilizada apenas para rodar um cinzel plano para a posição desejada.

- Selecciono o modo de funcionamento pretendido pressionando o fecho de segurança (8) e rodando o selector de modo (3) para o símbolo no encaixe até se ouvir um clique de fixação do fecho de segurança.



Não seleccione o modo de funcionamento com a ferramenta ligada.

### Inserir e retirar acessórios SDS-plus® (fig. C)

O seu martelo de perfuração rotativo utiliza acessórios SDS-plus®.

- Limpe e lubrifique a haste da broca.
- Insira a haste da broca no suporte de ferramentas (2).
- Rode a broca ligeiramente enquanto aperta o acessório, até ouvir um clique de fixação no lugar.
- Puxe a broca para verificar se está correctamente fixada. Na função de percussão, a broca deverá deslocar-se axialmente alguns centímetros, quando estiver fixada no suporte de ferramentas.
- Para retirar um acessório, puxe para trás a bucha de fixação do suporte de ferramentas (9) e retire a broca.

### Retirar e prender o suporte de ferramentas (fig. C)

- Para retirar o suporte de ferramentas, puxe o colar de fixação (10) para a frente da ferramenta e retire o suporte.
- Para prender o suporte de ferramentas, desloque o colar de fixação em direcção ao ajustador SDS-plus®, empurre o suporte em direcção ao eixo, solte o colar de fixação e rode o suporte até ouvir um clique de fixação no lugar.

Está disponível como acessório (DT7003) uma bucha de 3 pinças sem chave para perfurar madeira, metal e plásticos. Contacte o seu agente DeWALT local para obter mais informações.

### Ajustar o punho lateral (fig. D)

Para ajustar a posição do punho lateral (4):

- Solte o punho, desapertando-o (A).
- Rode o punho para a posição desejada e aperte-o (B).



Utilize sempre a ferramenta com o punho lateral devidamente montado.

## Ajustar a profundidade de perfuração (fig. E)

- Insira a broca desejada no modo descrito acima.
- Desaperte o grampo limitador de profundidade (6).
- Encaixe a vareta de ajuste da profundidade (5) no orifício do grampo limitador de profundidade.
- Ajuste a profundidade de perfuração do modo indicado.
- Aperte o grampo limitador de profundidade.

## Modo de emprego



- Cumpra sempre as instruções de segurança e os regulamentos aplicáveis.
- Esteja informado sobre a localização de tubagens e de fios eléctricos dentro da parede.
- Carregue apenas ligeiramente na ferramenta. Se aplicar força demais sobre a ferramenta não aumentará a velocidade de perfuração mas diminuirá o desempenho da ferramenta e poderá encurtar a sua vida útil.

## Perfurar com uma broca sólida (fig. A)

- Ajuste o selector de modo (3) para a posição desejada: perfuração com percussão para alvenaria, perfuração apenas para madeira, metal e plástico, percussão apenas para aplicações de burilamento e cinzelamento.
- Insira a broca adequada.
- Regule o punho lateral (4).
- Se necessário, ajuste a profundidade de perfuração.
- Marque o local onde vai perfurar o orifício.
- Coloque a broca no local e prima o interruptor de velocidade variável (1).
- Para parar a ferramenta, liberte o interruptor.

## Perfuração com uma broca de caixa (fig. A)

- Regule a alavanca do selector de modo (3) para a posição “perfuração de percussão”.
- Regule o punho lateral (4).
- Insira a broca de caixa apropriada.
- Coloque a broca de centrar no ponto e prima o interruptor (1). Perfure até a caixa penetrar cerca de 1 cm no betão.
- Pare de furar e retire a broca de centrar. Coloque a broca de caixa no furo e continue a perfuração.

- Quando estiver a perfurar uma estrutura mais espessa que a profundidade da broca de caixa, retire o cilindro de betão ou de caixa dentro da broca a intervalos regulares. Para evitar partir betão a mais à volta do orifício, faça primeiro um furo com o diâmetro da broca de centrar através de toda a estrutura. Depois perfure o espaço oculto até meio de cada lado.

## Burilamento e cinzelamento (fig. A)

- **Antes de inserir o cinzel, ajuste o selector de modo (3) para a posição “percussão só com bloqueio do eixo”.**
- Insira o cinzel adequado. Para ajustar a cabeça do cinzel para o ângulo desejado, ajuste o selector de modo (3) para a posição “rotação da broca” e rode o cinzel manualmente. Volte a colocar o selector de modo na posição “percussão só com bloqueio do eixo”.
- Regule o punho lateral (4).
- Prima o interruptor de velocidade variável (1) e comece a trabalhar.



- Não utilize esta ferramenta para misturar ou bombear facilmente combustível ou líquidos explosivos (benzina, álcool, etc.).
- Não miste ou agite os líquidos inflamáveis indicados como tal.

Para mais informações sobre os acessórios apropriados, consulte o seu Revendedor autorizado.

## Manutenção

A sua Ferramenta Eléctrica DeWALT foi concebida para funcionar durante muito tempo com um mínimo de manutenção. O funcionamento satisfatório contínuo depende de bons cuidados e limpeza regular da ferramenta.

- O martelo de perfuração rotativo não deve ser reparado pelo utilizador. Se a ferramenta precisar de assistência, leve-a a um técnico DeWALT autorizado, onde serão utilizadas peças DeWALT originais. A ferramenta desligar-se-á automaticamente quando as escovas de carbono estiverem gastas.



### **Lubrificação**

A sua Ferramenta Eléctrica não precisa de lubrificação suplementar.

Os acessórios e as ligações utilizados devem ser lubrificados regularmente em redor do ajustador SDS-plus®.



### **Limpeza**

Conserve livres as aberturas de ventilação e limpe regularmente o corpo da máquina utilizando um pano macio.



### **Ferramentas indesejadas e o ambiente**

Leve a sua ferramenta velha a um Centro de Assistência Técnica DeWALT onde ela será eliminada de um modo seguro para o ambiente.

## **GARANTIA**

### • 30 DIAS DE SATISFAÇÃO COMPLETA •

Se não estiver completamente satisfeito com a sua ferramenta DeWALT, contacte um Centro de Assistência Técnica DeWALT. Apresente a sua reclamação, juntamente com a máquina completa, bem como a factura de compra e ser-lhe á apresentada a melhor solução.

### • UM ANO DE MANUTENÇÃO GRATUITA •

Se necessitar de manutenção para a sua ferramenta DeWALT, durante os 12 meses após a compra, entregue-a, sem encargos, num Centro de Assistência Técnica DeWALT. Deve apresentar uma prova da compra.

### • UM ANO DE GARANTIA •

Se o seu produto DeWALT se avariar por defeito de montagem ou de material, durante os 12 meses a partir da data da compra, garantimos a substituição de todas as peças defeituosas sem encargos desde que:

- O produto não tenha sido mal usado.
- Eventuais reparações não tenham sido efectuadas por pessoas estranhas aos Centro de Assistência Técnica DeWALT.
- Se apresente prova da data de compra.

Para a localização do Centro de Assistência Técnica DeWALT mais próximo, queira consultar a parte de trás do presente manual.

Em alternativa, encontrará uma lista de Centros de Assistência Técnica DeWALT e todas as informações sobre o nosso serviço pós-venda disponíveis na Internet em [www.2helpU.com](http://www.2helpU.com).

# PORAVASARA DW570K(L)

## Onneksi olkoon!

Olet valinnut DeWALT-sähkötyökalun. Monivuotisen kokemuksen, ahkeran tuotekehittelyn ja uudistusten ansiosta DeWALT on yksi ammattikäyttäjien luotettavimmista yhteistyökumppaneista.

## Sisällysluettelo

Tekniset tiedot	fi - 1
CE-Vaatimustenmukaisuustodistus	fi - 1
Turvallisuusohjeet	fi - 2
Pakkauksen sisältö	fi - 3
Kuvaus	fi - 3
Sähköturvallisuus	fi - 3
Jatkojohdon käyttö	fi - 4
Asennus ja säädöt	fi - 4
Käyttöohjeet	fi - 4
Huolto-ohjeita	fi - 5
Takuu	fi - 6

## Tekniset tiedot

		DW570K(L)
Jännite	V	230
Ottoteho	W	900
Kuormittamaton kierrosnopeus/min		0 - 730
Kuormitettu kierrosnopeus/min		0 - 620
Iskuenergia	J	0-4,4
Maksimiporausteho		
teräkseen/puuhun/betoniin	mm	16/40/32
Talttaus ja piikkaus		kyllä, 24 asentot
Maksimiporausteho		
pehmeään tileen	mm	90
Teränpitimet		SDS-plus®
Kaulan läpimitta	mm	58
Paino	kg	4,9

## Sulakkeet:

230 V	10 A
-------	------

Tässä käyttöohjeessa käytetään seuraavia merkkejä:



Osoittaa henkilövahingon, hengenmenetyksen tai konevaurion vaaraa, mikäli tämän käyttöohjeen neuvoja ei noudateta.



Osoittaa sähköiskun vaaraa.



Tulenvaara.

## CE-Vaatimustenmukaisuustodistus



### DW570K(L)

DeWALT vakuuttaa, että sähkökoneet on valmistettu Euroopan Unionin standardien 98/37/EEC, 89/336/EEC, 73/23/EEC, EN 50144, EN 55014-2, EN 55014, EN 61000-3-2 ja EN 61000-3-3 mukaisesti.

Lisätietoja saat DeWALTilta allaolevasta osoitteesta tai käsikirjan takakannesta.

Äänenpainetaso on Euroopan Unionin standardien 86/188/EEC ja 98/37/EEC mukainen, mitattu EN 50144:n mukaisesti:

		DW570K(L)
$L_{pA}$ (äänenpaine)	dB(A)*	91
$L_{WA}$ (ääniteho)	dB(A)	104

\* käyttäjän korvassa



Suojaa kuulosi asianmukaisesti, jos ylitetään 85 dB(A) melutaso.

Kiihtyvyyden painotettu neliöllinen keskiarvo EN 50144:n mukaan:

DW570K(L)
11 m/s <sup>2</sup>

Suuritehoiset korkeataajuiset häiriöt voivat aiheuttaa jopa 20 %:n vaihteluja kierroslukunopeuteen. Nämä loppuvat kuitenkin heti, kun häiriö poistetaan.

Director Engineering and Product Development  
Horst Großmann



DEWALT, Richard-Klinger-Straße 40,  
D-65510, Idstein, Saksa

## Turvallisuusohjeet

**Lue käyttöohje huolellisesti ennen koneen käyttöönottoa. Säilytä käyttöohje kaikkien koneen käyttäjien ulottuvilla. Näiden ohjeiden lisäksi tulee aina seurata työsuojeluviranomaisten ohjeita.**

### VAROITUS!

**Sähköiskujen, loukkaantumisten ja palovaaran ehkäisemiseksi on noudatettava seuraavia perusturvallisuustoimenpiteitä.**

#### 1 Käytä kuulosuojaimia

Eri materiaaleja työstettäessä melutaso saattaa vaihdella ja kohota ajoittain yli 85 dB(A) rajan. Suojaa itsesi ja käytä aina kuulosuojaimia.

#### 2 Pidä työskentelyalue järjestyksessä

Epäjärjestys tuo mukanaan onnettomuusvaaran.

#### 3 Ajattele työskentelyalueen vaikutusta työhösi

Älä vie sähkötyökalua ulos sateeseen. Älä käytä sitä kosteissa tai märissä tiloissa.

Järjestä työalueelle hyvä valaistus. Älä käytä sähkötyökaluja palavien nesteiden tai kaasujen läheisyydessä.

#### 4 Suojaudu sähköiskuilta

Vältä kosketusta sähköä johtaviin esineisiin, kuten putkiin, pattereihin, liesiin tai jääkaappeihin.

#### 5 Varjeltava lapsilta

Älä päästä lapsia työkalun tai jatkojohdon läheisyyteen. Alle 16-vuotiaat tarvitsevat valvontaa.

#### 6 Säilytä työkalua oikein

Kun et käytä työkalua, säilytä sitä kuivassa paikassa. Huolehdi siitä, että säilytyspaikka on lukittu ja niin korkealla, etteivät lapset ylety sinne.

#### 7 Älä ylikuormita sähkötyökalua

Liiallisen leikkauvoiman käyttö tai liian suuri työkappaleen syöttönopeus voi ylikuormittaa koneen. Kone toimii paremmin ja turvallisemmin sille suunnitellulla suoritusalueella.

#### 8 Valitse oikea sähkötyökalu

Ohjekirjassa on selvitetty laitteen oikea käyttötarkoitus. Ota epävarmoissa tapauksissa yhteys DEWALTin edustajaan.

Laitteen tai siihen liitetyn lisälaitteen käyttö ohjekirjan suositusten vastaisesti voi aiheuttaa henkilövahinkoja. Esim. älä sahaa käsipyörösahalla oksia tai polttopuita.

#### 9 Pukeudu asianmukaisesti

Älä käytä liian väljää vaatteita tai koruja.

Ne voivat tarttua liikkuviin osiin. Käytä ulkona työskennellessäsi kumihansikkaita ja liukumattomia kenkiä. Jos sinulla on pitkät hiukset, käytä hiusverkkoa.

#### 10 Käytä suojalaseja

Käytä suojalaseja, etteivät lastut työstettäessä pääse vahingoittamaan silmiä.

Mikäli työstettäessä syntyy paljon pölyä, käytä kasvosuojaa.

#### 11 Huolehdi sähköjohdon kunnosta

Älä koskaan kannan konetta liitántä johdosta äläkä irrota pistoketta seinästä vetämällä johdosta.

Suojaa liitántäjohto kuumuudelta, öljyltä ja teräviltä reunoilta.

#### 12 Kiinnitä työkappale oikein

Tarkista aina, että työkappale on kiinnitetty kunnolla.

#### 13 Älä kورتtele

Seiso aina tukevasti ja tasapainossa.

#### 14 Hoida työkalua huolella

Pidä työkalu puhtaana ja terät terävinä. Noudata työkalun huolto-ohjeita sekä terän/työkalun vaihto-ohjeita. Tarkista liitántäjohtojen kunto säännöllisesti ja anna alan ammattilaisen vaihtaa se tarvittaessa uuteen. Tarkista myös jatkojohto säännöllisesti ja uusi se tarvittaessa. Pidä työkalun kädensijat kuivina ja puhtaina öljystä ja rasvasta.

#### 15 Ota pistoke pois pistorasiasta

Irrota pistoke aina pistorasiasta, kun kone ei ole käytössä, kun huollat sitä tai kun vaihdat koneeseen esim. sahan-, poran- tai jyrksinterää.

#### 16 Poista avaimet

Poista säätöavaimet ja asennustyökalut koneesta ennen kuin käynnistät sen.

## 17 Vältä tahatonta käynnistämistä

Älä kanna konetta sormet virtakytkimellä koneen ollessa kytkettynä sähköverkkoon. Tarkista, että virtakytkin on pois päältä kun laitat pistokkeen pistorasiaan.

## 18 Jatkojohdot ulkokäytössä

Ulkona työskenneltäessä tulee aina käyttää ulkokäyttöön valmistettuja ja siten merkittyjä jatkojohtoja.

## 19 Ole tarkkaavainen

Keskity työhösi. Käytä tervettä järkeä. Älä käytä sähkötyökalua, kun olet väsynyt.

## 20 Tarkista, että sähkötyökalu on kunnossa ennen kuin laitat johdon pistorasiaan

Ennen kuin otat koneen käyttöön, tarkista turvalaitteet ja kaikki koneen osat. Näin varmistat, että kone toimii sille asetettujen vaatimusten mukaisesti. Tarkista, että liikkuvat osat toimivat moitteettomasti ja että kaikki osat ovat kunnossa ja oikein asennetut. Tarkista myös, että kaikki muut käyttöön mahdollisesti vaikuttavat tekijät ovat kunnossa. Vika suojausjärjestelmässä tai viallinen osa tulee korjata tai vaihtaa valtuutetussa ammattiliikkeessä, mikäli käyttöohjeissa ei toisin mainita. Viallinen virtakytkin tulee vaihtaa alan ammattiliikkeessä. Älä käytä sähkötyökalua, mikäli virtakytkin ei toimi kunnolla.

## 21 Turvallisuudeksi

Käytä vain käyttöohjeessa ja tuotekuvastossa suositeltuja lisävarusteita ja -laitteita. Jonkin muun laitteen käyttö voi aiheuttaa onnettomuuden.

## 22 Korjauta koneesi DeWALTin valtuuttamalla huoltokorjaamalla

Tämä sähkötyökalu on asiaankuuluvien turvallisuusmääräysten mukainen. Turvallisuussyistä vain valtuutetut ammattilaiset saavat huoltaa sähkölaitteita.

## Pakkauksen sisältö

Pakkaus sisältää:

- 1 Poravasara
- 1 Sivukahva
- 1 Poraussyvyyden rajoitin
- 1 Laukku
- 1 Käyttöohje
- 1 Hajoituskuva

- Tarkista etteivät kone, sen osat tai lisävarusteet ole vioittuneet kuljetuksen aikana.
- Lue tämä käyttöohje huolellisesti ennen koneen käyttöönottoa.

## Kuvaus (kuva A)

DeWALTin poravasara DW570K(L) on suunniteltu ammattimaiseen poraus ja iskuporaustoimintaan, kevyeen talttaukseen, piikkaukseen, hajoitustöihin ja kruunuporaukseen kovametalliterällä.

- 1 Virrankatkaisija portaattomalla nopeudensäädöllä
- 2 Työkalupidike SDS-plus®-lisävarusteita varten
- 3 Toimintovalitsin, jossa turvakansi
- 4 Sivukahva
- 5 Poraussyvyyden rajoitin
- 6 Syvyyden rajoittimen kiristin

## Vääntömomentin rajoitinkytkin

Kaikissa poravasaroissa on vääntömomentin rajoitinkytkin, joka vähentää käyttäjään kohdistuvaa maksimaalista vääntömomentireaktiota terän jumittuessa. Tämä ominaisuus estää myös vaihteiston ja sähkömoottorin jumittumisen. Vääntömomentin rajoitinkytkin on säädetty tehtaalla, eikä käyttäjä voi sitä muuttaa.

## Portaaton nopeudensäätö

Portaattoman nopeudensäädön ansiosta voit lisätä poravasaran nopeutta hitaasti, joten poranterä ei lipsahda pois reiästä, kun aloitat porauksen. Toiminto pienentää myös vaihteistoon ja käyttäjään kohdistuvaa vääntöä käynnistäessäsi vasaran silloin, kun poranterän sijaitsee jo valmiissa reiässä.

## Sähköturvallisuus

Sähkömoottori on suunniteltu käytettäväksi vain yhdellä jännitteellä. Tarkista aina, että virtalähde vastaa arvokilvessä ilmoitettua jännitettä.



DeWALT-koneesi on kaksoiseristetty EN 50144:n mukaisesti; siksi ei tarvita maadoitusjohtoa.

## Kaapelin tai pistotulpan vaihto

Kun vaihdat kaapelin tai pistotulpan, hävitä se turvallisesti. Pistoke, jossa on paljaita johtimia, on vaarallinen kiinnitettynä jännitteeseen pistorasiaan.



## Jatkojohdon käyttö

Jos jatkojohtoa tarvitaan, käytä tämän laitteen vaatimuksiin sopivaa (katso arvokilven tiedot) suojamaadoitettua kaapelia. Jos käytät kaapelikelaa, kerä kaapeli aina täysin auki.

## Asennus ja säädöt



Vedä pistokytkin pistorasiasta aina ennen asennusta.

### Toiminnon valitseminen (kuva B)

Poravarasarassa on seuraavat toiminnot:



Poraus:  
metallin, puun ja muovin poraamiseen.



Iskuporaus:  
betonin ja tiilen iskuporaukseen sekä poraukseen karkikarkaistulla terällä.



Vasarointi kara lukittuna:  
ainoastaan vasarointi - kevyt lastuaminen ja talttaus.



Terän pyöritys:  
ei-työstöasento, jonka avulla voit pyörittää uraruuvitalttaa haluamaasi asentoon.

- Valitse haluamasi toiminto painamalla turvakansi (8) alas ja pyörittämällä toimintovalitsinta (3) kohti kotelossa olevaa symbolia, kunnes turvakansi lukittuu paikalleen.



Älä valitse toimintoa, kun kone on käynnissä.

### SDS-plus®-lisävarusteiden asentaminen ja irrottaminen (kuva C)

Voit käyttää poravarasarassasi SDS-plus®-lisävarusteita.

- Puhdistä ja rasvaa teränvarsi.
- Työnnä lisävarustepalan varsi työkalupidikkeeseen (2).
- Käännä palaa hiukan samalla, kun painat sitä alaspäin, niin pala lukittuu paikalleen.
- Vedä palaa tarkistaaksesi, että se on kunnolla paikallaan.

Vasarointitoiminto edellyttää, että pala voi liikkua aksiaalisesti useita senttimetrejä, kun pala on lukittuna työkalupidikkeeseen.

- Irrota pala vetämällä työkalupidikkeen lukituskaulusta (9) taaksepäin ja vetämällä pala ulos pidikkeestä.

### Työkalupidikkeen irrottaminen ja kiinnittäminen (kuva C)

- Irrota työkalupidike vetämällä lukituskaulusta (10) työkalun etureunaa kohti, vedä pidike irti.
- Kiinnitä työkalupidike siirtämällä lukituskaulus kohti SDS-plus®-sovitetta, työnnä työkalupidike karaan, vapauta lukituskaulus ja pyöritä työkalupidikettä, kunnes se lukittuu paikalleen.

Saatavana lisävarusteena (DT7003): avaimeton kolmieleukainen istukka puun, metallin ja muovin porausta varten. Ota yhteys paikkakuntasi DeWALT-myyjään, niin saat lisätietoa.

### Sivukahvan säätäminen (kuva D)

Säädä sivukahva (4) seuraavasti:

- Löysää kahvaa ruuvaamalla (A) sitä auki.
- Pyöritä kahva haluamaasi kohtaan ja kiristä se kiinni (B).



Käytä työkalua vain, kun sivukahva on asennettuna.

### Poraussyvyyden asettaminen (kuva E)

- Asenna tarvittava terä paikalleen edellä annettujen ohjeiden mukaisesti.
- Löysää syvyyden rajoittimen kiristin (6).
- Työnnä syvyydensäätötanko (5) syvyydenrajoittimen kiristimessä olevan reiän läpi.
- Säädä poraussyvyys kuvan mukaisesti.
- Kiristä syvyydenrajoittimen kiristin.

## Käyttöohjeet



- Noudata aina turvallisuusohjeita ja voimassa olevia sääntöjä.
- Varo työskennellessäsi sähkö- ja vesijohtoja.
- Kuormita konetta järkevästi. Liiallinen voiman käyttö ei nopeuta poraamista, vaan vähentää työkalun tehoa ja saattaa lyhentää koneen käyttöikää.

**Poraaminen kiinteällä palalla (kuva A)**

- Aseta toimintovalitsin (3) haluamaasi asentoon: iskuporaus betoniin ja tiileen, poraus puuhun, metalliin ja muoviin, pelkkä iskutoimintolastuamista ja talttausta varten.
- Kiinnitä tarvittava teräpala.
- Säädä sivukahva (4).
- Aseta porausrypyys tarvittaessa.
- Merkitse kohta, johon reikä porataan.
- Aseta teräpala porauskohtaan ja paina portaatonta nopeudensäädintä (1).
- Pysäytä kone vapauttamalla kytkin.

**Porakruunuilla poraaminen (kuva A)**

- Käännä toimitilanvalitsinvipu (3) "iskuporaus"-asentoon.
- Säädä sivukahva (4).
- Asenna sopiva porakruunu.
- Asenna keskiöpora porakruunuun.
- Kohdista keskiöpora merkin kohdalle ja paina kytkintä (1). Pora kunnes porakruunu tunkeutuu sementtiin noin 1 cm:n syvyydeltä.
- Lopeta poraus ja poista keskiöpora. Laita kruunu takaisin reikään ja jatka poraamista.
- Kun poraat sellaista rakennetta, joka on kruunun porausrypyyttä paksumpi, irrota porauksessa syntyvä sementtisyylinteri säännöllisin väliajoin. Jotta sementti porausreiän ympärillä ei murtuisi, poraa ensin halkaisijaltaan keskiöporan suuruinen reikä koko rakenteen läpi. Pora sitten porakruunulla reikä kummallekin puolelle noin puoleen väliin.

**Lastuaminen ja talttaus (kuva A)**

- **Aseta toimintovalitsin (3) asentoon "iskuvasarointi kara lukittuna" ennen taltan asentamista.**
- Kiinnitä tarvittava taltta. Taltan pään säätämiseksi sopivaan kulmaan aseta toimintovalitsin (3) asentoon "terän pyöritys" ja pyöritä talttaa käsin. Aseta toimintovalitsin takaisin asentoon "vasarointi kara lukittuna".
- Säädä sivukahva (4).
- Paina portaatonta nopeudensäädintä (1) ja aloita työskentely.

- Älä sekoita tai vatkaa tulenarkoja nesteitä.

Ota yhteys myyjääsi halutessasi tietoja sopivista lisätarvikkeista.

**Huolto-ohjeita**

DeWALT sähkötyökalusi on suunniteltu käytettäväksi pitkän aikaa mahdollisimman vähällä huollolla. Asianmukainen käyttö ja säännönmukainen puhdistus takaavat laitteen jatkuvan toiminnan.

- Poravasaraissa ei ole osia, joita käyttäjä voisi huoltaa itse. Jos työkalu vaatii huoltoa, vie se valtuutettuun DeWALT-huoltoliikkeeseen, jossa käytetään ainoastaan alkuperäisiä DeWALT-varaosia. Työkalu sammuu automaattisesti, kun hiiliharjat ovat kuluneet.



**Voitelu**

Sähkötyökalusi ei tarvitse lisävoitelua.

Lisävarusteiden ja -tarvikkeiden SDS-plus®-sovitteet on voideltava säännöllisesti.



**Puhdistus**

Pidä tuuletusaukot puhtaina ja puhdista runko säännöllisesti pehmeällä rievulla.



**Koneen ympäristöystävällinen hävitys**

Kun koneesi on käytetty loppuun, älä heitä sitä tavallisten roskien mukana pois, vaan vie se paikkakuntasi kierrätyskeskukseen tai jätä valtuutettuun DeWALTin huoltopisteeseen.

Jatkuvan tuotekehittelyn seurauksena nämä tiedot saattavat muuttua. Niistä emme ilmoita erikseen.



- Älä käytä tätä työkalua tulenarkojen tai räjähdysalttiitten nesteiden (benssiini, alkoholi, jne.) sekoittamiseen.

## TAKUU

### • 30 PÄIVÄN TYYTYVÄISYYSTAKUU •

Jos et ole täysin tyytyväinen DeWALT-työkaluusi, palauta se myyjälle tai valtuutettuun DeWALT-huoltopisteeseen 30 päivän sisällä ostopäivästä, niin saat rahasi takaisin tai vaihtokoneen. Tuote on palautettava täydellisenä ja ostokuitti on esitettävä.

### • YHDEN VUODEN ILMAINEN YLLÄPITOHUOLTO •

DeWALT-työkalusi kunnossapito ja huolto suoritetaan ilmaiseksi 12 kuukauden sisällä ostopäivästä huoltopisteessämme. Ilmainen kunnossapitohuolto käsittää sähkötyökalujen työ- ja varaosakustannukset. Siihen ei sisälly tarvikkekustannuksia. Ostokuitti on esitettävä.

### • YHDEN VUODEN TAKUU •

Jos DeWALT-tuotteesi menee epäkuuntoon materiaali- tai valmistusvikojen takia 12 kuukauden sisällä ostopäivästä, vaihdamme vioittuneet osat uusiin tai vaihdamme koko yksikön ilmaiseksi edellyttäen, että:

- Tuotetta ei ole käytetty väärin.
- Valtuuttamattomat henkilöt eivät ole yrittäneet korjata sitä.
- Päiväyksellä varustettu ostokuitti esitetään.

Tämä takuu tarjotaan lisäpalveluna kuluttajan lakisääteisten oikeuksien lisäksi.

Lähimmän DeWALT-myyjäsi tai valtuutetun DeWALT-huoltpisteen osoitteen saat voimassaolevasta tuoteluettelosta tai ottamalla yhteyttä DeWALTIin. Lista valtuutetuista DeWALT-huoltoilikkeistä sekä yksityiskohtaiset tiedot korjauspalvelustamme ovat vaihtoehtoisesti saatavilla Internetissä, osoitteessa

**[www.2helpU.com](http://www.2helpU.com)**.

# BORRHAMMARE DW570K(L)

## Vi gratulerar!

Du har valt ett DeWALT elverktyg. Mångårig erfarenhet, ihärdig produktutveckling och förnyelse gör DeWALT till ett av de mest pålitliga namnen för professionella användare.

## Innehållsförteckning

Tekniska data	sv - 1
CE-Försäkran om överensstämmelse	sv - 1
Säkerhetsinstruktioner	sv - 2
Kontroll av förpackningens innehåll	sv - 3
Beskrivning	sv - 3
Elektrisk säkerhet	sv - 4
Bruk med förlängningsladd	sv - 4
Montering och inställning	sv - 4
Bruksanvisning	sv - 5
Skötsel	sv - 5
Garanti	sv - 6

## Tekniska data

	DW570K(L)	
Spänning	V	230
Ineffekt	W	900
Varvtal obelastad/min		0 - 730
Varvtal belastad/min		0 - 620
Slagenergi	J	0-4,4
Maximal borrkapacitet i stål/trä/betong	mm	16/40/32
Mejsling		ja, 24 positioner
Maximal borrkapacitet i mjuk tegelsten	mm	90
Verktygshållare		SDS-plus®
Kragdiameter	mm	58
Vikt	kg	4,9

## Säkring:

230 V	10 A
-------	------

Följande symboler har använts i handboken:



Anger risk för personskada, livsfara eller skada på verktyg vid ouppmärksamhet inför de instruktioner som ges i handboken.



Anger risk för elektrisk stöt.



Brandfara.

## CE-Försäkran om överensstämmelse



### DW570K(L)

DeWALT förklarar att dessa elverktyg är konstruerade i överensstämmelse med följande normer: 98/37/EEG, 89/336/EEG, 73/23/EEG, EN 50144, EN 55014-2, EN 55014, EN 61000-3-2 & EN 61000-3-3.

För mer information ombeds ni kontakta DeWALT på nedanstående adress eller se baksidan av manualen.

Ljudnivån överensstämmer med Europeiska Gemenskapens bestämmelser 86/188/EEG & 98/37/EEG, uppmätt enligt EN 50144:

	DW570K(L)	
$L_{pA}$ (ljudtryck)	dB(A)*	91
$L_{WA}$ (ljudeffekt)	dB(A)	104

\* vid användarens öra



Vidtag lämpliga åtgärder för hörselskydd om ljudnivå överskrider 85 dB(A).

Det vägda geometriska medelvärdet av accelerationsfrekvensen enligt EN 50144:

DW570K(L)	
	11 m/s <sup>2</sup>

Kraftiga, högfrekventa störningar kan leda till avvikelser i varvtal upp till 20%. Dessa försvinner dock så snart störningen upphävs.

Director Engineering and Product Development  
Horst Großmann



DEWALT, Richard-Klinger-Straße 40,  
D-65510, Idstein, Tyskland

## Säkerhetsinstruktioner

**Innan Du börjar använda maskinen, tag några minuter i anspråk för att läsa igenom bruksanvisningen. Spara bruksanvisningen lättillgängligt, så att alla som använder maskinen har tillgång till bruksanvisningen. Förutom nedanstående instruktioner, följ alltid Arbetarskyddsstyrelsens regler.**

### WARNING!

**När man använder elverktyg skall dessa grundläggande säkerhetsinstruktioner alltid följas för att minska risken för elektriska stötar, personskada och brand.**

#### 1 Använd hörselskydd

Ljudnivån vid bearbetning av olika material kan variera, ibland överstiger nivån 85 dB(A). För att skydda Dig själv, använd alltid hörselskydd.

#### 2 Håll arbetsområdet i ordning

Nedskräpade ytor och arbetsbänkar inbjuder till skador.

#### 3 Tänk på arbetsmiljöns inverkan

Utsätt inte elverktyg för regn. Använd inte elverktyg på fuktiga eller våta platser.

Ha bra belysning över arbetsytan. Använd inte elverktyg i närheten av lättantändliga vätskor eller gaser.

#### 4 Skydda Dig mot elektriska stötar

Undvik kroppskontakt med jordade delar (t.ex. rör, radiatorer, spisar, kylskåp).

Vid extrema arbetsförhållanden (t.ex. hög fuktighet, uppkomst av metalldamm osv.) kan den elektriska säkerheten ökas med koppling av en skiljetransformator eller en jordfelsbrytare.

#### 5 Utom räckhåll för barn

Se till att verktyget och sladden förvaras utom räckhåll för barn. Personer under 16 år får inte arbeta med verktyget på egen hand.

#### 6 Förvara verktyg säkert

När elverktyget inte används skall det förvaras på ett torrt, högt placerat ställe, inlåst, utom räckhåll för barn.

#### 7 Överbelasta inte elverktyg

Du arbetar bättre och säkrare inom det angivna effektsområdet.

#### 8 Använd rätt elverktyg

Tvinga inte elverktyget att göra arbeten som är avsedda för kraftigare verktyg. Använd inte elverktyg för ändamål de inte är avsedda för: använd t.ex. inte handcirkelsåg för att såga av kvistar eller vedträ.

#### 9 Klä Dig rätt

Bär inte löst hängande kläder eller smycken.

De kan fastna i rörliga delar.

Gummihandskar och halkfria skor rekommenderas vid utomhusarbeten.

Använd hårnät om Du har långt hår.

#### 10 Använd skyddsglasögon

Använd skyddsglasögon för att förhindra att damm blåser in i Dina ögon vilket kan förorsaka skada. Om mycket damm uppstår använd även ansiktsmask.

#### 11 Misshandla inte sladden

Bär aldrig verktyget i sladden och använd inte sladden för att ta ut kontakten från uttaget. Utsätt inte sladden för hetta, olja eller skarpa kanter.

#### 12 Sätt fast arbetsstycket

Använd skruvvingar eller ett skruvstycke för att hålla fast arbetsstycket. Det är säkrare än att använda handen och Du får bägge händerna fria för arbetet.

#### 13 Sträck Dig inte för mycket

Se till att Du alltid har säkert fotfäste och balans.

#### 14 Sköt tillbehören med omsorg

Håll tillbehören skarpa och rena.

Följ instruktionerna beträffande skötsel och byte av tillbehör.

Kontrollera elverktygets sladd regelmässigt och få den reparerad hos en erkänd fackverkstad om den är skadad.

Kontrollera förlängningssladdar regelmässigt och byt ut dem om de är skadade. Håll handtagen torra, rena och fria från olja och fett.

**15 Ta ut kontakten från uttaget**

när elverktyg inte är i bruk, innan service och vid byte av verktyg såsom sågklinga, borr och fräs.

**16 Tag bort nycklar**

Kontrollera att nycklar och justerverktyg har tagits bort från elverktuget innan det startas.

**17 Undvik oavsiktlig inkoppling**

Bär inte anslutna elverktyg med fingret på strömbrytaren. Se till att strömbrytaren är frånslagen när Du ansluter stickkontakten till uttaget.

**18 Förlängningssladdar utomhus**

Utomhus skall förlängningssladdar endast användas som är tillåtna för utomhusbruk och märkta för detta.

**19 Var uppmärksam**

Titta på det Du gör. Använd sunt förnuft. Använd inte elverktuget när Du är trött.

**20 Kontrollera elverktuget för skador innan Du ansluter sladden till vägguttaget**

Innan fortsatt användning av elverktuget skall eventuellt skadade skyddsanordningar och andra defekta delar kontrolleras noggrant för att fastställa om det kommer att fungera riktigt och utföra den avsedda funktionen. Kontrollera att de rörliga delarna fungerar oklanderligt och inte klämmer, att inga delar är brutna, att alla delar är riktigt monterade och att andra förhållanden som kan påverka driften stämmer.

En skyddsanordning eller annan del, som är skadad, skall repareras eller bytas ut av en erkänd fackverkstad, om ej annat anges i bruksanvisningen. Felaktiga strömbrytare måste bytas hos en fackverkstad. Använd inte elverktuget om strömbrytaren inte kan kopplas till eller från.

**21 För Din personliga säkerhet**

Använd endast tillbehör och tillsatser som är rekommenderade i bruksanvisningen och katalogerna. Användning av annat verktyg eller tillbehör än vad som rekommenderas i bruksanvisningen eller katalogerna kan innebära risk för personskada.

**22 Reparation av verktyg får endast utföras av godkänd DeWALT serviceverkstad**

Det här verktyget motsvarar gällande säkerhetsbestämmelser. För att undvika olycksfallska reparationer och elanordningar endast utföras av behörig elektromontör.

**Kontroll av förpackningens innehåll**

Förpackningen innehåller:

- 1 Borrhämmare för krävande arbeten
- 1 Sidohandtag
- 1 Djupstopp
- 1 Låda
- 1 Instruktionshandbok
- 1 Sprängteckning

- Kontrollera defekter på verktyg, delar och tillbehör som kan ha uppstått i samband med transport.
- Läs noga igenom handboken och förvissa Dig om att Du förstår instruktionerna innan Du börjar använda maskinen.

**Beskrivning (fig. A)**

Din DeWALT DW570K(L) borrhämmare är konstruerad för professionella hammarbormings-, bormings- och lätta mejslings-, skär- och rivningsarbeten och kärnborming med karbidspets.

- 1 Steglös strömbrytare
- 2 Bitshållare för SDS-plus® tillbehör
- 3 Funktionsväljare med säkerhetsspärr
- 4 Sidohandtag
- 5 Djupstopp
- 6 Djupstoppsklämma

**Säkerhetskoppling**

Borrhämmaren är utrustad med en säkerhetskoppling som reducerar den maximala vridningen för användaren om ett borr skulle fastna. Denna funktion förhindrar även att kuggdrevet och elmotorn stannar. Säkerhetskopplingen är fabriksinställd och kan inte justeras.

**Variabel hastighet**

Med den variabla hastighetsfunktionen kan du bygga upp hastigheten långsamt för att förekomma att borrarverktuget löper undan från hålets avsedda läge när du startar. Funktionen reducerar även det direkta reaktionsmomentet för växelhuset och användaren när hammaren startas med verktyget i ett befintligt hål.

## Elektrisk säkerhet

Den elektriska motorn är endast avsedd för en spänning. Kontrollera alltid att spänningen på nätet motsvarar den spänning som finns angiven på märkplåten.



Ditt elverktyg är dubbelisolerat motsvarande EN 50144; jordledare är således överflödigt.

## Utbyte av kabel eller kontakt

Tänk på säkerhetsföreskrifterna när du ska byta ut sladden eller kontakten. En kontakt med frilagda kopparledare är livsfarlig om den kopplas i ett spänningsförande eluttag.

## Bruk med förlängningssladd

Om du behöver använda en förlängningssladd, använd en godkänd förlängningssladdlampa för den här apparatens strömförbrukning (se tekniska data). Om du använder en sladdvinda, vira alltid av sladden fullständigt.

## Montering och inställning



Koppla alltid ur verktyget innan Du börjar med montering och inställning.

## Funktionsval (fig. B)

Borrhammaren kan köras i tre funktionslägen:



Roterande borring:  
för borring i metall, trä och plast



Slagborring:  
samtidig rotation och slag för borring i betong och murverk och borring med karbidspets-kärnborr



Endast slag med spindellås:  
endast slag - för lätt flisning och mejsling



Bitsvridning:  
ej-arbetsläge som endast används till att vrida en flat mejsel till önskad position.

- Välj önskat funktionsläge genom att trycka in spärren (8) och vrida funktionsväljaren (3) mot rätt symbol på huset tills spärren klickar fast.



Byt aldrig funktionsläge medan apparaten löper.

## Isättning och avlägsnande av SDS-plus® tillbehör (fig. C)

Din borrhammare använder SDS-plus® tillbehör.

- Rengör och smörj verktygsskaftet.
- Sätt in skaftet i verktygshållaren (2).
- Vrid verktyget något medan du trycker det inåt, tills det klickar fast.
- Drag i verktyget för att kontrollera att det är ordentligt spärrat. Hammarfunktionen kräver att verktyget kan förflyttas några centimeter axialt när det är spärrat i hållaren.
- Avlägsna verktyget genom att dra verktygshållarens spärrhylsa (9) bakåt och dra ut verktyget.

## Avlägsnande och montering av verktygshållaren (fig. C)

- Avlägsna verktygshållaren genom att dra spärrhysan (10) mot verktygets framsida och dra lös verktygshållaren.
- Montera verktygshållaren genom att skjuta spärrhysan mot SDS-plus®-fattningen, skjut verktygshållaren mot spindeln, släpp spärrhysan och vrid verktygshållaren tills den klickar fast.

En snabbchuck med 3 käftar för borring i trä, metall och plast kan erhållas som tillbehör (DT7003). Kontakta din DeWALT återförsäljare för mer information.

## Justering av sidohandtaget (fig. D)

För justering av sidohandtags position (4):

- Lossa handtaget genom att skruva lös det (A).
- Vrid handtaget till önskat läge och drag åt det (B).



Använd apparaten alltid med sidohandtaget ordentligt monterat.

## Inställning av borrhjulet (fig. E)

- Sätt in önskat borrarverktyg enligt ovanstående beskrivning.
- Lossa djupstoppsklämman (6).
- Sätt in djupinställningstaven (5) genom hålet i djupstoppsklämman.
- Ställ in borrhjulet enligt bilden.
- Drag åt djupstoppsklämman.

## Bruksanvisning



- Följ alltid säkerhetsföreskrifterna och tillhörande bestämmelser.
- Se till att du vet var rör- och elledningarna befinner sig.
- Utöva endast lätt tryck på maskinen. Större tryck gör inte att det går fortare att borra, men reducerar maskinens prestanda och gör att det slits fortare.

### Borning med massivt verktyg (fig. A)

- Ställ in funktionsväljaren (3) i önskat läge: slagborring för murverk, endast borring för trä, metall och plast, endast slag för flisning och mejsling.
- Montera ett lämpligt borrverktyg.
- Ställ in sidohandtaget (4).
- Ställ om så behövs in borr djupet.
- Markera platsen där hålet ska borraras.
- Sätt borret på den markerade platsen och tryck in den variabla hastighetsbrytaren (1).
- För att stanna maskinen, släpp strömbrytaren.

### Borning med kärnborr (fig. A)

- Ställ funktionsväljaren (3) i läge för borrarhammfunktion.
- Ställ in sidohandtaget (4).
- Montera ett lämpligt kärnborr.
- Sätt in centerborret i kärnborret.
- Sätt centerborret på plats och tryck in strömbrytaren (1). Borra tills kärnborret tränger in ca. 1 cm i betongen.
- Sluta borra och avlägsna centerborret. Sätt tillbaka kärnborret i hålet och borra vidare.
- När du borrar genom material som är tjockare än kärnborrets djup måste den runda betongcylindern eller kärnan inuti borret brytas av med jämna mellanrum. För att undvika att det bryts undan betong runt hålet bör du först borra ett hål helt igenom materialet med samma diameter som centerborret. Borra sedan kärnhålet halvvägs från båda sidor.

### Flisning och mejsling (fig. A)

- Sätt innan du monterar mejseln funktionsväljaren (3) i läget för "endast slag med spindellås".

- Montera en lämplig mejsel. För att ställa in mejselns egg i önskad vinkel sätter du funktionsväljaren (3) i läget "bitsvridning" och vrider mejseln för hand. Sätt tillbaka funktionsväljaren i läget "endast slag med spindellås".
- Ställ in sidohandtaget (4).
- Tryck in den variabla hastighetsbrytaren (1) och påbörja arbetet.



- Använd icke verktyget till att blanda eller pumpa lättantändliga eller explosiva vätskor (bensin, alkohol etc.)
- Blanda eller rör aldrig vätskor som är märkta som brandfarliga.

Kontakta Din återförsäljare för vidare information om lämpliga tillbehör.

## Skötsel

Ditt DeWALT elverktyg har tillverkats för att, med så lite underhåll som möjligt, kunna användas länge. Varaktig och tillfredsställande användning erhålles endast genom noggrann skötsel och regelbunden rengöring.

- Borrarhammaren kan inte servas av användaren. Om apparaten kräver underhåll ska den lämnas in hos ett erkänt DeWALT reparationsombud, där endast DeWALT originaldelar används. Apparaten stängs automatiskt av när kolborstarna är utslitna.



### Smörjning

Ditt elverktyg behöver ingen smörjning.

Tillbehör och tillsatser måste regelbundet smörjas runt SDS-plus® fatningen.



### Rengöring

Håll ventilationsöppningen ren och rengör regelbundet elverktyget med en mjuk trasa.



### Förbrukade maskiner och miljön

När Din produkt är utsliten, skydda naturen genom att inte slänga den tillsammans med vanligt avfall.



Lämna den till de uppsamlingsställen som finns i Din kommun eller till en DeWALT serviceverkstad.

### **DeWALT service**

Skulle fel uppstå på maskinen, lämna då alltid in den till en auktoriserad serviceverkstad. Se aktuell prislista/katalog för vidare information eller kontakta DeWALT.

På grund av forskning och utveckling kan ovanstående specifikationer ändras vilket inte meddelas separat.

## **GARANTI**

### • 30 DAGARS NÖJD-KUND-GARANTI •

Om du inte är fullständigt nöjd med din DeWALT-produkts prestanda behöver du endast returnera den inom 30 dagar, komplett som vid köpet, till ditt inköpsställe eller en DeWALT auktoriserad serviceverkstad för fullständig återbetalning eller utbyte. Inköpsdatum måste påvisas.

### • ETT ÅRS FRI FÖREBYGGANDE SERVICE •

Om din DeWALT-produkt inom 12 månader efter inköpsdatum kräver underhåll eller service, utförs detta kostnadsfritt av en auktoriserad serviceverkstad. Fri förebyggande service omfattar arbets- och reservdelskostnader för elektriska verktyg. Kostnad för tillbehör ingår ej. Inköpsdatum måste påvisas.

### • ETT ÅRS GARANTI •

Om din DeWALT-produkt inom 12 månader efter inköpsdatum visar defekter på grund av brister i material eller vid produktionen, garanterar vi att kostnadsfritt ersätta alla defekta delar eller, på vårt eget initiativ, att gratis ersätta produkten på villkor att:

- Produkten inte har missbrukats.
- Eventuella reparationer har utförts av auktoriserad verkstad/personal.
- Inköpsdatum kan påvisas.

Denna garanti erbjuds som extra fördel och är separat från köparens föreskrivna rättigheter.

För adressen till närmaste DeWALT auktoriserade serviceverkstad, se aktuell katalog för vidare information eller kontakta DeWALT.

Som alternativ finns en lista på auktoriserade DeWALT serviceverkstad och kompletta detaljer om vår after-sales service tillgängliga på Internet:

**[www.2helpU.com](http://www.2helpU.com)**.

# DARBELİ MATKAP DW570K(L)

## Tebrikler!

Bir DEWALT elektrikli aletini seçmiş bulunuyorsunuz. Ürün geliştirme ve yenilemede yılların deneyimi DEWALT'ı profesyonel kullanıcılar için en güvenilir partnerlerden biri haline getirmektedir.

## İçindekiler

Teknik veriler	tr - 1
Avrupa Birliği şartnameye uygunluk beyanı	tr - 1
Güvenlik talimatları	tr - 2
Ambalajın içindekiler	tr - 3
Tanım	tr - 3
Elektrik güvenliği	tr - 4
Uzatma kablosu	tr - 4
Montaj ve ayarlar	tr - 4
Kullanım talimatları	tr - 5
Bakım	tr - 6
Garanti	tr - 6

## Teknik veriler

	DW570K(L)	
Voltaj	V	230
Güç ihtiyacı	W	900
Yüksüz hız	min <sup>-1</sup>	0 - 730
Yüklü hız	min <sup>-1</sup>	0 - 620
Vuruş kudreti	J	0-4,4
Azami delme derinliği		
çelik/ahşap/beton	mm	16/40/32
Keskileme		evet, 24 pozisyon
Yumuşak tuğla göbek delme kapasitesi	mm	90
Mandrel		SDS-plus®
Bilezik çapı	mm	58
Ağırlık	kg	4,9
<b>Sigortalar</b>		
230 V aletler		10 A

Bu kılavuzun tümünde, aşağıdaki semboller kullanılmıştır:



Bu kılavuzdaki talimatlara uyulmaması halinde, yaralanma, ölüm veya aletin hasar görmesi tehlikesi olduğunu gösterir.



Elektrik çarpması tehlikesi olduğunu gösterir.



Yangın tehlikesi.

## Avrupa Birliği şartnameye uygunluk beyanı



### DW570K(L)

DEWALT, bu elektrikli aletlerin 98/37/EEC, 89/336/EEC, 73/23/EEC, EN 61029, EN 55014-2, EN 55014, EN 61000-3-2, EN 61000-3-3'e uygun olarak tasarlandığını beyan eder.

Daha fazla bilgi için, lütfen aşağıdaki adresten DEWALT ile temas kurun veya kılavuzun arkasına bakın.

EN 50144'e uygun ölçümlendiğinde, ses şiddeti seviyesi 86/188/EEC & 98/37/EEC'ye uygundur:

DW570K(L)		
L <sub>PA</sub> (ses şiddeti)	dB(A)*	91
L <sub>WA</sub> (akustik gücü)	dB(A)	104

\* kullanıcının kulağında



85 dB(A) ses şiddeti (basıncı) aşıldığında, kulakları korumak için gerekli önlemleri alın.

Bu aletin ivme karesinin ortalama ağırlıklı kökü EN 50144'e uygundur:

DW570K(L)
-----------

11 m/s <sup>2</sup>
---------------------

Yüksek sıklıkta enterferans %20'ye varan salınımlara neden olabilmektedir. Bu salınımlar, enterferansın sona ermesiyle kaybolmaktadır.

Mühendislik ve Ürün Geliştirme Müdürü  
Horst Großmann



DEWALT, Richard-Klinger-Straße 40,  
D-65510, Idstein, Almanya

## Güvenlik talimatları

Elektrikli aletleri kullanırken daima, yangın, elektrik çarpması ve yaralanma riskini azaltmak için, ülkenizde uygulanabilecek güvenlik kurallarına uyun. Bu ürünü kullanma girişiminde bulunmadan önce, aşağıdaki güvenlik talimatlarını dikkatle okuyun. Bu talimatları güvenli bir yerde saklayın.

## Genel Bilgiler

### 1 Çalışma alanınızı temiz tutun

Dağınık yerler ve tezgahlar kazaya neden olabilir.

### 2 Çalışma alanınızın çevre koşullarına dikkat edin

Elektrikli aletleri rutubete maruz bırakmayın. Çalışma alanınızı iyi aydınlatın. Elektrikli aletleri, yanıcı sıvı ve gazların bulunduğu ortamlarda kullanmayın.

### 3 Elektrik çarpmasına karşı önlem alın

Topraklanmış yüzeylere temastan kaçının (Örn: borular, radyatörler, ocaklar ve buzdolapları).

### 4 Çocukları aletlerden uzak tutun

Çocukların aletle veya uzatma kablosu ile temasına izin vermeyin.

Herkesi çalışma alanından uzak tutun.

### 5 Açık havada kullanım için uzatma kabloları

Alet açık havada kullanıldığında, daima açık havada kullanım için özel yapılmış ve böyle olduğunu gösteren bir damga taşıyan uzatma kabloları kullanın.

### 6 Kullanılmayan aletleri saklayın

Kullanılmayan elektrikli aletleri kuru, güvenli ve çocukların ulaşamayacağı bir yerde saklayın.

### 7 Uygun giyinin

Bol elbise giymeyin, takı takmayın. Hareketli motor parçaları bunları kapabilir. Açık havada çalışırken, tercihen lastik eldiven kullanın ve kaymaz tabanlı ayakkabı giyin. Saçınız uzunsa koruyucu başlık giyin.

### 8 Koruyucu gözlük takın

İşlemin toz veya fırlayan parçacık yaratması halinde, yüz veya toz maskesi kullanın.

### 9 Maksimum ses şiddetine dikkat edin

Ses şiddeti 85 dB(A)'yı aşarsa, kulağınızı korumak için gerekli önlemleri alın.

### 10 İşlediğiniz parçayı iyi sabitleyin

İşlediğiniz parçayı sabitlemek için, işkence veya mengene kullanın. Bu hem daha güvenli olur, hem de iki elinizde serbest kalmış olur.

### 11 Aşırı uzanarak çalışmayın

Daima yere sıkı ve dengeli basmaya dikkat edin.

### 12 Aletin kazara çalıştırılmasına olanak vermeyin

Fişi takılı aleti, parmağınızı tetikte taşımayın. Fişi takarken tetiğin çekili olmamasına dikkat edin.

### 13 Daima dikkatli olun

Yaptığınız işe dikkat edin. İnsiyatifinizi kullanın. Yorgunken aleti kullanmayın.

### 14 Aletin fişini çekin

Aleti başıboş bırakmadan önce enerjisini kesin ve tamamen durmasını bekleyin.

Aleti kullanmayacağınız zaman, bakım yapmadan önce veya aksesuarlarını değiştirirken fişini çekin.

## 15 Ayar anahtarlarını ve aparatlarını çıkartın

Aleti çalıştırmadan önce, üzerinde hiçbir ayar anahtar ve aparatının bulunmamasına dikkat edin.

## 16 İşe uygun alet kullanın

Küçük alet veya aksesuarları, ağır hizmet tipi aletin görevini yapmaya zorlamayın. Alet, imalat amacına uygun olan işi daha iyi ve güvenli yapacaktır.

**Dikkat!** Bu kullanım kılavuzunda tavsiye edilenlerin dışında aksesuar ve parçaların kullanımı yaralanma riski doğurabilir.

## 17 Kabloyu dikkatli kullanın

Asla aleti kablosundan tutarak taşımayın veya fişi çekmek için kabloya asılmayın. Kabloyu, ısı, yağ ve keskin kenarlardan uzak tutun.

## 18 Aletlerinize iyi bakın

Daha iyi ve güvenli performans için aletlerinizi iyi durumda ve temiz tutun. Bakım ve aksesuar değişimi için talimatlara uyun. Aletin kablosunu düzenli olarak kontrol edin ve hasarlı ise yetkili DEWALT servisine onartın. Uzatma kablolarını da düzenli kontrol edin ve hasarlı ise, yenileyin. Tüm komuta mekanizmasını kuru, temiz ve yağlardan uzak tutun.

## 19 Hasarlı parça kontrolü yapın

Aleti kullanmadan önce, düzgün çalışacağından ve amaca uygun işleyeceğinden emin olmak için, özenle hasar kontrolü yapın. Hareketli parçaların ayarsız olup olmadığı veya tutukluk yapıp yapmadığını, kırık parça olup olmadığını ve çalışmasını etkileyebilecek diğer durumları kontrol edin. Hasarlı siperleri veya diğer arızalı parçaları talimatlar uyarınca onartın veya yenileyin. Tetiği arızalı ise, aleti kullanmayın. Tetiği yetkili bir DEWALT onarım merkezinde değiştirin.

## 20 Aletinizi, yetkili bir DEWALT onarım merkezinde onartın

Bu elektrikli alet ilgili güvenlik kurallarına uygundur.

Tehlikeyi önlemek için, elektrikli aletler, sadece kalifiye teknisyenler tarafından onarılmalıdır.

## Ambalajın içindekiler

Ambalajın içinde aşağıdakiler vardır:

- 1 Rötatif darbeli ağır yük matkabı
- 1 Yan tutamak
- 1 Derinlik ayar çubuğu
- 1 Kutu
- 1 Kullanım kılavuzu
- 1 Açılımlı çizim

- Nakliye sırasında alette, parçalarında veya aksesuarlarında hasar oluşup oluşmadığını kontrol edin.
- Aleti kullanmadan önce, bu kılavuzu iyice okuyup anlamaya zaman ayırın.

## Tanım (şekil A)

DEWALT DW570K(L) rötatif darbeli matkabınız profesyonel rötatif delme ve darbeli delme işleri için olduğu kadar hafif yontma, keskilme ve tahrip işlemleri ve karbid uçlu göbek delme için de dizayn edilmiştir.

- 1 Değişken hız anahtarı
- 2 SDS-plus® donatıları için alet kutusu
- 3 Güvenlik kilitli seçenek ayarı
- 4 Yan tutamak
- 5 Derinlik ayar çubuğu
- 6 Derinlik ayar kelepçesi

## Tork sınırlayıcı kavram

Matkabınız, matkap ucunun sıkışması durumunda aletten kullanıcıya yansıyan azami torku tepmesini indirgeyen bir tork sınırlayıcı kavram ile donatılmıştır. Bu özellik ayrıca vites kutusu ve motorun boğulmasını da önlemektedir. Tork sınırlayıcı kavramın ayarı fabrikada yapılmıştır ve değiştirilemez.

## Değişken hız

Değişken hız özelliği hızın yavaşça artmasını sağlar, bununla birlikte delme işlemine başlarken, matkap ucunun istenilen noktanın dışına sapmasını engeller.

Bu özellik aynı zamanda eğer darbeleme matkap ucu, önceden açılmış bir deliğin içinde çalıştırılmışsa, dişlilere ve operatöre aktarılan ani moment reaksiyonunu da asgariye indirir.

## Elektrik güvenliği

Elektrik motoru, sadece tek voltaja uygun imal edilmiştir. Daima, şebeke voltajının, aletinizin üstünde yazılı olan voltajla aynı olmasına dikkat edin.



DEWALT aletiniz, EN 50144 uyarınca çift yalıtımlıdır, bu nedenle topraklanması gerektirmez.

## Kablo ya da Fişin değiştirilmesi

Kablo ya da fişi değiştirirken, çıplak bakır tellerin arz ettiği tehlikeye dikkat ediniz.

## Uzatma kablosu

Uzatma kablosu kullanmadan önce, gevşek ve çıplak iletken, kötü bağlantı, hasarlı yalıtım kontrolü yapın. Gerekli onarımları yapın veya gerekiyorsa, kabloyu yenileyin.

## Montaj ve ayarlar



Montaj ve ayarlardan önce mutlaka aletin fişini çekin.

## Operasyon modunu seçme (şekil B)

Rötatif darbeli matkap üç operasyon modunda çalıştırılabilir:



Rötatif delme: metal, ağaç ve plastik delmek için.



Simultan delme: beton ve duvarlar için simultane rötatif ve vuruşlu delme ve karbid uçlu göbek delme için.



Sadece mil kilidiyle vurma: sadece vurma için - hafif kesme ve yontma için.



Matkap dönüşü: düz keskinin istenilen pozisyona döndürülmesi için kapalı pozisyonu.

- Güvenlik kilidine (8) basıp kaldırarak ve mod seçiciyi (3) yuvanın üzerindeki sembole doğru, güvenlik kilidi pozisyonda tıklayana kadar çevirerek istenilen operasyon moduna getiriniz.



Alet çalışır durumda iken operasyon modunu ayarlamayınız.

## SDS-plus® donatılarının takılması ve çıkartılması (şekil C)

Rötatif darbeli matkabınız SDS-plus® donatılarını kullanır.

- Matkap şaftını temizleyiniz ve gresleyiniz.
- Matkap şaftını alet yuvasına (2) monte ediniz.
- Matkabı, donatıyı bastırarak pozisyonda tıklayınca kadar hafifçe çevirin.
- Tam olarak kilitlendiğinden emin olmak için matkaptan çekin. Darbe özelliği matkabın, yuvaya kilitlendiğinde, aksel olarak her santimetrede hareket etmesini gerektirir.
- Bir donatıyı çıkartmak için alet yuvası kilitleme kolunu (9) geriye doğru çekin ve matkaptan çekerek çıkartın.

## Alet yuvasının çıkartılması ve takılması (şekil C)

- Alet yuvasını çıkartmak için kilitleme halkasını (10) aletin önüne doğru çekin ve alet yuvasını çekerek çıkartın.
- Alet yuvasını takmak için kilitleme halkasını SDS-plus® dolgusuna doğru kaydırarak alet yuvasını milin üzerine itin, kilitleme halkasını serbest bırakın ve alet yuvasını pozisyonda tıklayınca kadar çevirin.

Ağaç, metal ve plastik delmek için anahtarsız 3-çeneli bir ayna donatısı (DT7003) mevcuttur. Daha fazla bilgi için lütfen yerel bir DEWALT satıcısı ile görüşün.

## Yan kolun ayarlanması (şekil D)

Yan kolun (4) pozisyonunu ayarlamak için:

- Kolu çevirerek genişletin (A).
- Kolu çevirerek istenilen pozisyona getirin ve sıkıştırın (B).



Aleti her zaman yan kol doğru şekilde monte edilmişken kullanın.

## Matkap derinliğinin ayarlanması (şekil E)

- İstenilen matkap ucunu yukarıda açıklandığı gibi monte ediniz.
- Derinlik ayar kelepçesini (6) genişletin.
- Derinlik ayar milini (5) derinlik ayar kelepçesinin içindeki boşluk boyunca yerleştirin.
- Delme derinliğini gösterildiği gibi ayarlayın.
- Derinlik ayar kelepçesini sıkıştırın.

## Kullanım talimatları



- Daima güvenlik talimatlarına ve uygulanan kurallara uyun.
- Boru ve kabloların nerede olduğunu tespit edip dikkat ediniz.
- Cihaza hafif bir basınç uygulayınız. Fazla bastırmak, delme hızını arttırmaz, ancak cihazın performansını ve ömrünü azaltır.

## Sert burguyla delme (şekil A)

- Mod seçiciyi (3) istenilen pozisyona getirin: duvar için darbeli delme, sadece ağaç, metal ve plastik delme, keskilme ve yontma için sadece vurma işlemi.
- Uygun matkap ucunu yerleştirin.
- Yan kolu (4) istenildiği gibi ayarlayın.
- Gerekiyorsa delme derinliğini ayarlayın.
- Deliğin açılması gereken noktayı işaretleyin.
- Matkabın ucunu noktaya yerleştirin ve değişken hız anahtarına (1) basın.
- Cihazı durdurmak için düğmeyi bırakınız.

## Sert uçla delme (şekil A)

- Mod seçiciyi (3) darbeli delme pozisyonuna getirin.
- Yan kolu (4) istenildiği gibi ayarlayın.
- Merkez delgiyi delgeç ucuna getirin.
- Merkez delgiyi noktanın üzerine getirin ve değişken hız ayar anahtarına (1) basın. Matkap ucu betona yaklaşık 1 cm girene kadar delin.
- Delme işlemini durdurun ve merkez delgiyi çıkartın. Matkap ucunu yeniden deliğe yerleştirin ve delmeye devam edin.
- Delgi ucu derinliğinden daha kalın yapıları delerken betonun silindirini kırın veya ucu düzgün aralıklarla içeri itin. Betonda istenmeyen bir şekilde deliğin dış çeperlerinin kırılmasını engellemek için önce yapıyı merkez delginin çapı kadar delin. Daha sonra açılmış deliğin her yanından yarım mesafe uzaklıkta delin.

## Keskilme ve yontma (şekil A)

- **Keskiyi takmadan önce, mod seçiciyi (3) sadece mil kilidiyle vurma pozisyonuna ayarlayın.**
- Uygun yontucuyu monte edin. Yontucunun başını uygun açığa ayarlayın, mod seçiciyi (3) uç dönüş pozisyonuna getirin ve yontucuyu el ile dönderin. Mod seçiciyi sadece mil kilidiyle vurma pozisyonuna getirin.
- Yan kolu (4) istenildiği gibi ayarlayın.
- Değişken hız anahtarına (1) basın ve çalıştırın.



- Bu cihazı yanıcı ya da patlayıcı sıvıları (örn. benzin, alkol vs.) karıştırmak ya da pompalamak için kullanmayınız.
- Ambalajlarında patlayıcı oldukları belirtilen sıvıları karıştırmayınız.

Uygun aksesuarlar konusunda daha fazla bilgi için bayinize başvurun.

**Bakım**

DEWALT elektrikli aletiniz, minimum bakımla uzun süre çalışacak şekilde imal edilmiştir. Her zaman sorunsuz çalışması, alete gerekli bakımın yapılmasına ve düzenli temizliğe bağlıdır.

- Rotatif şahmerdanlı matkap ucu kullanıcı-servisi için uygun değildir. Eğer aletin servise ihtiyacı varsa, orjinal DEWALT parçalarının kullanıldığı yetkili DEWALT tamir acentesine götürün. Karbon fırçaları yıprandığında alet otomatik olarak kendini kapatacaktır.

**Yağlama**

Elektrikli aletiniz, ek yağlama gerektirmez.

Kullanılan donatılar ve ekler düzenli olarak SDS-plus® ayarları etrafında yağlanmalıdır.

**Temizlik**

Havalandırma kanallarının temiz ve açık olmasına dikkat edin ve aletin gövdesini düzenli olarak yumuşak bir bezle temizleyin.

**İstenmeyen aletler ve çevre**

Atacağınız eski aletinizi, çevreyi etkilemeyecek biçimde ortadan kaldıran DEWALT onarım merkezlerine götürün.

**GARANTİ****• 30 GÜNLÜK RİSKSİZ MÜŞTERİ MEMNUNİYETİ GARANTİSİ •**

DEWALT ağır hizmet tipi endüstriyel aletinizin performansı sizi tam olarak tatmin etmiyorsa, 30 gün içinde takas için yetkili bayinize geri götürebilirsiniz. Satın alma belgesinin ibrazı şarttır.

**• ÜCRETSİZ BİR YILLIK SERVİS KONTRATI •**

Bir yıllık tam garantiye ek olarak, tüm DEWALT aletleri bir yıl süreyle ücretsiz servis desteğine de sahiptir. Satın alma tarihinden itibaren bir yıl içinde yapılan hiçbir onarım ve koruyucu bakım işleminden işçilik ücreti almamaktayız. Satın alma tarihinin belgelenmesi şarttır.

**• BİR YILLIK TAM GARANTİ •**

DEWALT ağır hizmet tipi endüstriyel aletleri, satış tarihinden itibaren bir yıl süreyle garantilidir. Hatalı malzemeden veya işçilikten kaynaklanan tüm arızalar ücretsiz onarılır. Lütfen aleti herhangi bir yetkili DEWALT veya Black & Decker servis merkezine gönderin, ya da bizzat başvurun.

Bu garanti aşağıdakileri kapsamaz:

- Aksesuarlar
- Başkaları tarafından yapılan veya girişimde bulunulan onarımlardan kaynaklanan hasar
- Yanlış kullanım, ihmal, eskime ve aşınmadan, alet üzerinde değişiklik ve amaç dışı kullanımdan kaynaklanan hasar.

Size en yakın yetkili DEWALT tamir acentesi için lütfen bu kılavuzun arkasında bulunan uygun telefon numarasını kullanın. Buna ek olarak, DEWALT yetkili tamir servislerinin bir listesini ve satis-sonrası servisimiz ile ilgili tüm detaylı bilgileri İnternet’de **www.2helpU.com** adresinden edinebilirsiniz.

# ΠΕΡΙΣΤΡΟΦΙΚΟ ΚΡΟΥΣΤΙΚΟ ΔΡΑΠΑΝΟ DW570K(L)

## Θερμά συγχαρητήρια!

Διαλέξατε ένα από τα μηχανήματα της DEWALT. Η πολύχρονη εμπειρία της DEWALT, η συνεχής εξέλιξη των προϊόντων της και η εφαρμογή καινοτομιών την καθιστούν έναν από τους πιο αξιόπιστους συνεργάτες των επαγγελματιών.

## Περιεχόμενα

Τεχνικά χαρακτηριστικά	el - 1
Δήλωση συμμόρφωσης ΕΚ	el - 1
Οδηγίες ασφαλείας	el - 2
Έλεγχος του περιεχομένου της συσκευασίας	el - 3
Περιγραφή	el - 3
Ηλεκτρική ασφάλεια	el - 4
Χρήση καλωδίου επέκτασης	el - 4
Συναρμολόγηση και ρύθμιση	el - 4
Οδηγίες χρήσεως	el - 5
Συντήρηση	el - 6
Εγγύηση	el - 7

## Τεχνικά χαρακτηριστικά

	DW570K(L)	
Τάση	V	230
Ισχύς εισόδου	W	900
Ταχύτητα άνευ φορτίου	min <sup>-1</sup>	0 - 730
Ταχύτητα με φορτίο	min <sup>-1</sup>	0 - 620
Ενέργεια κρούσης	J	0-4,4
Μέγιστη ικανότητα διάτρησης ατσάλιου/ξύλου/σκυροδέματος	mm	16/40/32
Σφυρηλάτηση και σμίλευση	ναι,	24 θέσεις
Μέγιστη ικανότητα διάτρησης σε μαλακό τούβλο	mm	90
Τύπος τσόκ		SDS-plus®
Διάμετρος δακτυλίου	mm	58
Βάρος	kg	4,9
<b>Ασφάλειες:</b>		
Μηχανήματα 230 V		10 A

Στις παρούσες οδηγίες χρησιμοποιούνται τα ακόλουθα σύμβολα:



Συμβολίζει κίνδυνο τραυματισμού ή θανάτου ή βλάβης του εργαλείου σε περίπτωση που δεν τηρηθούν οι οδηγίες χρήσεως.



Συμβολίζει ηλεκτρική τάση.



Κίνδυνος πυρκαγιάς.

## Δήλωση συμμόρφωσης ΕΚ



### DW570K(L)

Η DEWALT δηλώνει ότι αυτά τα ηλεκτρικά εργαλεία σχεδιάστηκαν σύμφωνα με τις Οδηγίες: 98/37/ΕΟΚ, 89/336/ΕΟΚ, 73/23/ΕΟΚ, EN 50144, EN 55014-2, EN 55014, EN 61000-3-2 & EN 61000-3-3.

Για περισσότερες πληροφορίες, παρακαλώ απευθυνθείτε στην DEWALT στην παρακάτω διεύθυνση ή ανατρέξτε στο πίσω μέρος του εγχειριδίου.

Ανώτατο όριο ηχητικής πίεσης σύμφωνα με τις Οδηγίες 86/188/ΕΟΚ & 98/37/ΕΟΚ, μέτρηση κατά EN 50144:

	DW570K(L)	
L <sub>PA</sub> (ηχητική πίεση)	dB(A)*	91
L <sub>WA</sub> (ακουστική δύναμη)	dB(A)	104

\* στο αυτί του χειριστή



Λάβετε τα ενδεδειγμένα μέτρα προστασίας σε περίπτωση που η ακουστική πίεση υπερβαίνει τα 85 dB(A).



Ο σταθμισμένος τετραγωνικός μέσος όρος επιτάχυνσης κατά EN 50144:

DW570K(L)
-----------

11 m/s <sup>2</sup>
---------------------

Η έντονη παρεμβολή υψηλής συχνότητας ενδέχεται να προκαλέσει ταλαντώσεις μέχρι 20%. Εντούτοις, αυτές εξαφανίζονται μόλις σταματήσει η παρεμβολή.

Διευθυντής Ανάπτυξης Προϊόντων  
Horst Groβmann



DEWALT, Richard-Kliinger-Straβe 40,  
D-65510, Idstein, Γερμανία

### Οδηγίες ασφαλείας

Όταν χρησιμοποιείτε ηλεκτρικά εργαλεία πρέπει να λαμβάνετε πάντοτε υπόψη τους κανόνες ασφαλείας που ισχύουν στη χώρα σας προκειμένου να αποφευχθεί ο κίνδυνος πυρκαγιάς, ηλεκτροπληξίας και τραυματισμού. Πριν χρησιμοποιήσετε το εργαλείο διαβάστε προσεκτικά τις παρακάτω οδηγίες και φυλάξτε τες καλά.

#### 1 Διατηρείτε καθαρό το χώρο εργασίας

Ακατάστατοι χώροι και πάγκοι εγκυμονούν κίνδυνο τραυματισμού.

#### 2 Λάβετε υπ' όψη τις επιδράσεις του περιβάλλοντος

Μην εκθέτετε ηλεκτρικά εργαλεία σε υγρασία. Φροντίστε για τον καλό φωτισμό του χώρου εργασίας σας. Μην χρησιμοποιείτε ηλεκτρικά εργαλεία κοντά σε εύφλεκτα υγρά και αέρια.

#### 3 Προστατευθείτε από ηλεκτροπληξία

Αποφύγετε την επαφή του σώματος με γειωμένες επιφάνειες (π.χ. σωλήνες, σώματα θερμάνσεως, ηλεκτρικές κουζίνες, ψυγεία κλπ.). Σε συνθήκες, υπερβολικής κινητοποίησης (π.χ. σε ύψη ή υγρασία, δημιουργία μεταλλικής σκόνης κλπ.) μπορεί να αυξηθεί η ηλεκτρική ασφάλεια με την παρεμβολή ενός αποσυνδεδετικού μετασχηματιστή ή ενός διακόπτη προστασίας από λάθος διερχόμενο ρεύμα (FI).

#### 4 Κρατάτε τα παιδιά σε απόσταση

Μην αφήνετε άλλα πρόσωπα να αγγίζουν το εργαλείο ή το καλώδιο επιμήκυνσης. Η επιτήρηση απαιτείται για παιδιά ηλικίας κάτω των 16 ετών.

#### 5 Καλώδιο επιμήκυνσης για χρήση σε εξωτερικούς χώρους

Χρησιμοποιείτε το εργαλείο σε εξωτερικούς χώρους μόνο με καλώδια που είναι κατάλληλα για το σκοπό αυτό και φέρουν σχετική σήμανση.

#### 6 Φυλάγετε τα εργαλεία σας σε ασφαλές μέρος

Ηλεκτρικά εργαλεία που δεν χρησιμοποιούνται πρέπει να φυλάσσονται σε στεγνούς, κλειστούς χώρους, μακριά από παιδιά.

#### 7 Φοράτε τα κατάλληλα ρούχα εργασίας

Μη φοράτε φαρδιά ρούχα ή κοσμήματα. Υπάρχει πιθανότητα να πιαστούν σε κινούμενα μέρη μηχανών. Για υπαίθριες εργασίες συνιστώνται λαστιχένια γάντια και υποδήματα που δε γλιστρούν. Εάν έχετε μακριά μαλλιά φοράτε προστατευτικό διχτάκι.

#### 8 Χρησιμοποιείτε προστατευτικά γυαλιά

Χρησιμοποιείτε, επίσης, αναπνευστικές μάσκες για την εκτέλεση εργασιών που προξενούν σκόνη ή αιωρούμενα σωματίδια.

#### 9 Λαμβάνετε υπ' όψη τα ανώτατα όρια θορύβου

Λάβετε κατάλληλα μέτρα για την προστασία της ακοής σας εάν ο προκαλούμενος θόρυβος υπερβαίνει τα 85 dB(A).

#### 10 Στηρίξτε με ασφαλή τρόπο το αντικείμενο στο οποίο εργάζεστε

Χρησιμοποιείστε σφιγκτήρες ή μέγγενη για το σκοπό αυτό.

Η μέθοδος αυτή είναι ασφαλέστερη και ελευθερώνει και τα δυό σας χέρια για το χειρισμό του εργαλείου.

#### 11 Μη σκύβετε πάρα πολύ

Φροντίστε πάντοτε να έχετε την κατάλληλη στάση και να διατηρείτε την ισορροπία σας.

#### 12 Αποφύγετε ανεπιθύμητη εκκίνηση του εργαλείου

Μην κρατάτε με το δάκτυλο στο διακόπτη εργαλεία που είναι στην πρίζα. Όταν βάξετε την πρίζα, βεβαιωθείτε ότι ο διακόπτης του εργαλείου είναι κλειστός.

#### 13 Να είστε πάντα προσεκτικοί

Παρακολουθείτε την εργασία σας. Ενεργείτε λογικά. Μη χρησιμοποιείτε το εργαλείο όταν είστε κουρασμένος.

**14 Βγάzte το διακόπτη από την πρίζα**

Όταν δεν χρησιμοποιείτε το εργαλείο και στην περίπτωση συντηρήσεως ή αλλαγής εξαρτημάτων, βγάλτε το διακόπτη από την πρίζα και περιμένετε έως ότου ακινητοποιηθεί τελείως.

**15 Απομακρύνετε από το μηχάνημα τα κλειδιά που χρησιμοποιείτε για τη ρύθμισή του**

Πριν βάλετε σε λειτουργία το εργαλείο, βεβαιωθείτε πάντα ότι έχετε βγάλει από αυτό τα κλειδιά για τη ρύθμισή του.

**16 Χρησιμοποιείτε το σωστό εργαλείο**

Η ενδεδειγμένη χρησιμοποίηση αναφέρεται σε αυτές τις οδηγίες χρήσεως.

Μη χρησιμοποιείτε εργαλεία χαμηλής ισχύος ή προσθήκες για βαριές εργασίες. Το εργαλείο σας θα λειτουργήσει επιτυχέστερα και ασφαλέστερα εάν χρησιμοποιηθεί σύμφωνα με της προδιαγραφές του.

**Προσοχή!** Τόσο η χρήση εξαρτημάτων ή προσθηκών όσο και η πραγματοποίηση εργασιών που δεν συνιστώνται στις οδηγίες αυτές εγκυμονεί κίνδυνο τραυματισμού.

**17 Μη χρησιμοποιείτε καλώδια για εργασίες για τις οποίες δεν προορίζονται**

Μην κρατάτε ποτέ το εργαλείο από το καλώδιό του και μην τραβάτε το καλώδιο για να βγάλετε το εργαλείο από την πρίζα. Προστατεύστε το καλώδιο από θερμότητα, λάδι και αιχμηρές γωνίες.

**18 Συντηρείτε επιμελώς τα εργαλεία σας**

Διατηρείτε τα εργαλεία σας κοφτερά και καθαρά ώστε να είστε σε θέση να εργάζεστε καλύτερα και ασφαλέστερα. Ακολουθείτε τις οδηγίες συντηρήσεως και τις υποδείξεις για την αλλαγή εξαρτημάτων.

Ελέγχετε τακτικά το καλώδιο και, σε περίπτωση βλάβης, δώστε το για επισκευή σε σταθμό συντηρήσεως που είναι εξουσιοδοτημένος από την DEWALT.

Ελέγχετε περιοδικά τα καλώδια επιμήκυνσης και αντικαταστήστε τα σε περίπτωση βλάβης. Διατηρείτε τους διακόπτες χρήσεως στεγνούς και φροντίστε να μην είναι λερωμένοι από λάδι και γράσο.

**19 Ελέγχετε εάν το εργαλείο σας έχει θλάβες**

Πριν χρησιμοποιήσετε το εργαλείο, ελέγξτε το προσεκτικά για ενδεχόμενες βλάβες για να βεβαιωθείτε ότι θα λειτουργήσει όπως πρέπει.

Ελέγξτε εάν τα κινητά μέρη είναι σωστά συνδεδεμένα και ευθυγραμμισμένα, εάν δεν έχουν σπάσει κομμάτια, εάν είναι σωστά συναρμολογημένα και εάν πληρούνται όλες οι συνθήκες για τη σωστή λειτουργία του εργαλείου. Προστατευτικά καλύματα ή άλλα εξαρτήματα που έχουν χαλάσει πρέπει να επισκευάζονται ή να αντικαθίστανται σύμφωνα με τις οδηγίες χρήσεως. Μη χρησιμοποιείτε το εργαλείο εάν ο διακόπτης είναι χαλασμένος και φροντίστε για την αντικατάστασή του από εξουσιοδοτημένο σταθμό συντηρήσεως.

**20 Επισκευάζετε τα εργαλεία σας σε εξουσιοδοτημένο σταθμό συντηρήσεως**

Το ηλεκτρικό εργαλείο σας πληρεί τους ισχύοντες κανόνες ασφαλείας. Για την αποφυγή κινδύνων για το χρήστη, τυχόν επισκευές πρέπει να εκτελούνται αποκλειστικά από ειδικό τεχνικό.

**Ελεγχος του περιεχομένου της συσκευασίας**

Στη συσκευασία υπάρχουν:

- 1 Περιστροφικό κρουστικό δράπανο βαρέων εργασιών
- 1 Πλευρική χειρολαβή
- 1 Οδηγός ρύθμισης βάθους διάτρησης
- 1 Κιβώτιο
- 1 Φυλλάδιο οδηγιών
- 1 Αναλυτικό σχέδιο

- Ελέγξτε το εργαλείο, τα ανταλλακτικά και τα εξαρτήματα για βλάβες που ίσως έχουν προκληθεί κατά τη μεταφορά.
- Αφιερώστε λίγο χρόνο για να διαβάσετε και να κατανοήσετε όλο το φυλλάδιο οδηγιών πριν να χρησιμοποιήσετε το εργαλείο.

**Περιγραφή (εικ. Α)**

Το περιστροφικό κρουστικό δράπανο DEWALT DW570K(L) έχει σχεδιαστεί για επαγγελματική περιστροφική διάτρηση και κρουστική διάτρηση και για ελαφριά σφυρηλάτηση, σμιλευση, κατεδάφιση και σωληνωτή διάτρηση με μύτη από καρβίδιο.

- 1 Διακόπτης μεταβλητής ταχύτητας
- 2 Βάση εργαλείου για εξαρτήματα SDS-plus®
- 3 Επιλογέας λειτουργίας με κλειδαριά ασφαλείας
- 4 Πλευρική χειρολαβή
- 5 Οδηγός ρύθμισης βάθους διάτρησης
- 6 Σφικτήρας στοπ βάθους

### Συμπλέκτης περιορισμού της ροπής

Όλα τα περιστροφικά πιστολέτα δράπανα είναι εφοδιασμένα με ένα συμπλέκτη περιορισμού της ροπής ο οποίος μειώνει τη μέγιστη ροπή αντίδρασης που μεταδίδεται στον χειριστή σε περίπτωση ακινητοποίησης του τρυπανιού. Αυτό το εξάρτημα προφυλάσσει επίσης τους τροχούς μετάδοσης της κίνησης και τον ηλεκτρικό κινητήρα από απώλεια στηρίξεως. Ο συμπλέκτης περιορισμού της ροπής τοποθετείται από το εργοστάσιο και δεν μπορεί να ρυθμιστεί.

### Μεταβλητή ταχύτητα

Το χαρακτηριστικό μεταβλητής ταχύτητας επιτρέπει την αργή επίτευξη ταχύτητας, αποτρέποντας κατ' αυτόν τον τρόπο την απομάκρυνση του τρυπανιού από το σημείο διάτρησης κατά την εκκίνηση. Το χαρακτηριστικό επίσης μειώνει την άμεση αντίδραση ροπής που μεταδίδεται στον εξοπλισμό και στο χειριστή αν το κρουστικό ξεκινάει όσο το τρυπάνι βρίσκεται μέσα σε μια υπάρχουσα οπή.

### Ηλεκτρική ασφάλεια

Το ηλεκτρικό μοτέρ είναι σχεδιασμένο να λειτουργεί σε μία και μόνο τάση. Ελέγχετε πάντοτε αν η τάση τροφοδοσίας αντιστοιχεί σε αυτήν που αναγράφεται στην πλακέτα του εργαλείου.



Το εργαλείο σας φέρει διπλή μόνωση κατά EN 50144. Κατά συνέπεια δε χρειάζεται καλώδιο γείωσης.

### Αντικατάσταση του καλωδίου ή του ρευματολήπτη

Όταν αντικαθιστάτε το καλώδιο ή το ρευματολήπτη, κάντε το με ασφάλεια. Ένας ρευματολήπτης με γυμνά καλώδια είναι επικίνδυνος όταν τοποθετείται σε μία πρίζα ρεύματος.

### Χρήση καλωδίου επέκτασης

Εάν χρειάζεται καλώδιο επέκτασης, χρησιμοποιήστε εγκεκριμένο καλώδιο επέκτασης κατάλληλο για την απορροφούμενη ηλεκτρική ισχύ αυτού του εργαλείου (δείτε τα τεχνικά στοιχεία). Η ελάχιστη διατομή του αγωγού είναι 1,5 mm<sup>2</sup>. Όταν χρησιμοποιείτε καρούλι καλωδίου, πάντα ξετυλίγεται τελείως το καλώδιο.

### Συναρμολόγηση και ρύθμιση



Βγάζετε πάντοτε το εργαλείο από την πρίζα πριν προχωρήσετε σε εργασίες συναρμολόγησης και ρύθμισης.

### Επιλογή τρόπου λειτουργίας (εικ. Β)

Το περιστροφικό κρουστικό δράπανο μπορεί να χρησιμοποιηθεί για πολλούς τρόπους λειτουργίας:



Περιστροφική λειτουργία: για χρήση ως δράπανο σε μέταλλα, σε ξύλο και σε πλαστικά.



Λειτουργία κρουστικού δραπάνου: ταυτόχρονη περιστροφή και κρούση για εργασίες σε σκυρόδεμα και τοιχοποιία και για εργασίες διάνοιξης πυρήνων με τρυπάνι από καρβίδιο.



Κρούση μόνο με ασφάλεια άξονα: κρούση μόνο - για ελαφρές εργασίες με σμίλη και πελέκημα.



Περιστροφή ακίδας: θέση μη λειτουργίας που χρησιμοποιείται μόνο για την περιστροφή επίπεδης σμίλης στην επιθυμητή θέση.

- Επιλέξτε τον απαιτούμενο τρόπο λειτουργίας, αποσυμπίεζοντας την κλειδαριά ασφαλείας (8) και περιστρέφοντας τον επιλογέα λειτουργίας (3) προς το σύμβολο στο περίβλημα μέχρι να τοποθετηθεί η κλειδαριά ασφαλείας στη θέση της με χαρακτηριστικό ήχο.



Μην προβαίνετε σε επιλογή λειτουργίας κατά το χρόνο λειτουργίας του εργαλείου.

### Τοποθέτηση και αφαίρεση εξαρτημάτων SDS-plus® (εικ. C)

Το περιστροφικό σας κρουστικό δράπανο χρησιμοποιεί εξαρτήματα SDS-plus®.

- Καθαρίστε και λιπάνετε την άτρακτο του τρυπανιού.

- Τοποθετήστε το στέλεχος τρυπανιού στη βάση του εργαλείου (2).
- Γυρίστε ελαφρά το τρυπάνι καθώς αποσυμπέζετε το εξάρτημα, μέχρι να τοποθετηθεί στη θέση του με το χαρακτηριστικό ήχο.
- Τραβήξτε το τρυπάνι για να ελέγξετε αν είναι κατάλληλα ασφαλισμένο. Η λειτουργία κρούσης απαιτεί να είναι δυνατή η κίνηση του τρυπανιού κατά έναν άξονα και αρκετά εκατοστά όταν είναι ασφαλισμένο στη βάση εργαλείου.
- Για να αφαιρέσετε ένα εξάρτημα, τραβήξτε προς τα πίσω το δακτύλιο ασφάλισης βάσης εργαλείου (9) και τραβήξτε το τρυπάνι.

### **Αφαίρεση και τοποθέτηση βάσης εργαλείου (εικ. C)**

- Για να αφαιρέσετε τη βάση εργαλείου, τραβήξτε το κολλάρο ασφάλισης (10) προς το μπροστινό μέρος του εργαλείου και τραβήξτε προς τα έξω τη βάση εργαλείου.
- Για να προσαρμόσετε τη βάση εργαλείου, κυλίστε το κολλάρο ασφάλισης προς τη θέση για SDS-plus®, τραβήξτε τη βάση εργαλείου στον άξονα, απελευθερώστε το κολλάρο ασφάλισης και περιστρέψτε τη βάση εργαλείου μέχρι να έρθει στη θέση του.

Σαν εξάρτημα, διατίθεται ένα τρυπάνι χωρίς κλειδί 3 σιαγόνων (DT7003) για λειτουργία σε ξύλο, μέταλλο και πλαστικά. Παρακαλούμε επικοινωνήστε με τον τοπικό αντιπρόσωπο της DeWALT για περισσότερες πληροφορίες.

### **Ρύθμιση πλευρικής λαβής (εικ. D)**

Για να ρυθμίσετε τη θέση της πλευρικής λαβής (4):

- Χαλαρώστε τη λαβή ξεβιδώνοντάς την (A).
- Περιστρέψτε τη λαβή στην επιθυμητή θέση και σφίξτε την (B).



Πάντοτε χρησιμοποιείτε το εργαλείο με σωστά τοποθετημένη την πλευρική λαβή.

### **Ρύθμιση του βάθους διάτρησης (εικ. E)**

- Τοποθετήστε το απαιτούμενο τρυπάνι σύμφωνα με τις ανωτέρω οδηγίες.
- Χαλαρώστε το σφικτήρα στοπ βάθους (6).

- Τοποθετήστε τη ράβδο ρύθμισης βάθους (5) μέσα από την οπή στο σφικτήρα στοπ βάθους.
- Ρυθμίστε το βάθος τρυπανιού όπως φαίνεται.
- Σφίξτε το σφικτήρα στοπ βάθους.

### **Οδηγίες χρήσεως**



- Τηρείτε πάντοτε τις οδηγίες ασφάλειας και τους ισχύοντες κανονισμούς.
- Φροντίστε να ενημερωθείτε σχετικά με τη θέση σωληνών και καλωδίων.
- Μην ασκείτε μεγάλη πίεση στο εργαλείο. Η υπερβολική πίεση δεν επιταχύνει τη διάτρηση αλλά μειώνει την απόδοση του εργαλείου και ενδέχεται να ελαττώσει και τη διάρκεια ζωής του.

### **Λειτουργία δραπεάνου με στερεό τρυπάνι (εικ. A)**

- Τοποθετήστε τον επιλογέα λειτουργίας (3) στην επιθυμητή θέση: λειτουργία κρουστικού δραπεάνου για τοιχοποιία, λειτουργία δραπεάνου μόνο για ξύλο, μέταλλα και πλαστικά, λειτουργία κρουστικού για σμίλευση και ματσακόνισμα.
- Εισάγετε το κατάλληλο τρυπάνι.
- Ρυθμίστε την πλευρική λαβή (4).
- Αν είναι απαραίτητο, ρυθμίστε το βάθος διάτρησης.
- Σημειώστε το σημείο όπου θα ανοίξετε την τρύπα.
- Τοποθετήστε το τρυπάνι στο σημείο και πιέστε το διακόπτη μεταβλητής ταχύτητας (1).
- Για να σταματήσετε το εργαλείο απελευθερώστε το διακόπτη.

### **Διάτρηση με διαμαντοκώνα (εικ. A)**

- Γυρίστε το μοχλό επιλογής (3) στη θέση “κρουστικής διάτρησης”.
- Ρυθμίστε την πλευρική λαβή (4).
- Τοποθετήστε το κατάλληλο σωληνωτό τρυπάνι.
- Προσαρμόστε το κεντρικό τρυπάνι στο σωληνωτό τρυπάνι.
- Τοποθετήστε το κεντρικό τρυπάνι πάνω στο σημάδι και πατήστε το διακόπτη (1). Συνεχίστε τη διάτρηση μέχρις ότου ο σωληνάς διεισδύσει μέσα στο σκυρόδεμα περίπου 1 εκ.

- Σταματήστε τη διάτρηση και βγάλτε το κεντρικό τρυπάνι. Βάλτε το σωληνωτό τρυπάνι πάλι μέσα στην οπή και συνεχίστε τη διάτρηση.
- Όταν κάνετε διάτρηση σε μια κατασκευή που έχει μεγαλύτερο πάχος από το βάθος του σωληνωτού τρυπανιού, κάνετε σταδιακά την διάνοιξη της οπής στα σημεία του σκυροδέματος γύρω από τον πυρήνα της οπής. Για να αποφύγετε ανεπιθύμητους θρυματισμούς του σκυροδέματος γύρω από την οπή, ανοίξτε πρώτα μια οπή με διάμετρο ίδια με αυτή του κεντρικού τρυπανιού, σε όλο το πάχος της κατασκευής. Κατόπιν κάνετε τη διάνοιξη της μεγάλης οπής τρυπώντας και από τις δύο πλευρές μέχρι τη μέση της κατασκευής.

### Σμίλημα και πελέκημα (εικ. Α)

- Πριν να τοποθετήσετε τη σμίλη, ρυθμίστε τον επιλογέα λειτουργίας (3) στη θέση “απλή κρούση με ασφάλεια άξονα”.
- Τοποθετήστε την κατάλληλη σμίλη. Για να ρυθμίσετε την κεφαλή της σμίλης στην επιθυμητή γωνία, τοποθετήστε τον επιλογέα λειτουργίας (3) στη θέση “περιστροφή τρυπανιού” και περιστρέψτε τη σμίλη με το χέρι. Επαναφέρετε τον επιλογέα λειτουργίας στη θέση “απλή κρούση με ασφάλεια άξονα”.
- Ρυθμίστε την πλευρική λαβή (4).
- Πιέστε το διακόπτη μεταβλητής ταχύτητας (1) και αρχίστε την εργασία.



- Μην χρησιμοποιείτε αυτό το εργαλείο για να αναδεύετε ή να αντλείτε εύλεκτα ή εκρηκτικά υγρά (βενζίνη, οινόπνευμα, κτλ.).
- Μην αναμιγνύετε ή ανακατεύετε υλικά που είναι χαρακτηρισμένα ως εύφλεκτα.

Συμβουλευθείτε τον προμηθευτή σας για περισσότερες πληροφορίες σχετικά με τα κατάλληλα εξαρτήματα.

### Συντήρηση

Το ηλεκτρικό εργαλείο σας DeWALT έχει σχεδιαστεί για μακρόχρονη λειτουργία με ελάχιστη συντήρηση. Για τη συνεχή και ικανοποιητική λειτουργία του χρειάζεται κατάλληλη συντήρηση και τακτικό καθάρισμα.

- Το περιστροφικό κρουστικό δράπανο δεν είναι δυνατό να επισκευασθεί από τον χρήστη. Σε περίπτωση που το εργαλείο απαιτεί επισκευή, πηγαίνετε το σε ένα εξουσιοδοτημένο συνεργείο επισκευών DeWALT, όπου θα χρησιμοποιηθούν μόνο γνήσια ανταλλακτικά DeWALT. Το εργαλείο θα θεθεί αυτομάτως εκτός λειτουργίας όταν φθαρούν οι ψήκτρες άνθρακα.



### Λίπανση

Το ηλεκτρικό εργαλείο σας δε χρειάζεται πρόσθετη λίπανση.

Τα εξαρτήματα και προσαρτήματα που χρησιμοποιούνται θα πρέπει να λιπαίνονται τακτικά γύρω από το χώρο τοποθέτησης SDS-plus®.



### Καθάρισμα

Διατηρείτε τις οπές εξαιρισμού καθαρές και σκουπίζετε τακτικά το εργαλείο με μαλακό ύφασμα.



### Διάθεση εργαλείων και περιβάλλον

Παραδώστε το εργαλείο σας σε ένα εξουσιοδοτημένο σταθμό συντήρησης. Οι τεχνικοί του θα μεριμνήσουν για τη διάθεση του κατά τρόπο που δεν βλάπτει το περιβάλλον.

## ΕΓΓΥΗΣΗ

**• 30 ΗΜΕΡΩΝ ΕΓΓΥΗΣΗ ΙΚΑΝΟΠΟΙΗΤΙΚΗΣ ΑΠΟΔΟΣΗΣ •**

Εάν δεν είστε πλήρως ικανοποιημένοι από την απόδοση του εργαλείου σας DEWALT, απλώς επιστρέψτε το εντός 30 ημερών, πλήρως όπως το αγοράσατε, από το εξουσιοδοτημένο Κατάστημα DEWALT, για πλήρη επιστροφή χρημάτων. Πρέπει να προσκομιστεί απόδειξη αγοράς.

**• ΕΝΟΣ ΕΤΟΥΣ ΣΥΜΒΟΛΑΙΟ ΓΙΑ ΠΛΗΡΗΣ ΣΕΡΒΙΣ •**

Εάν χρειάζεστε συντήρηση ή σέρβις για το εργαλείο σας DEWALT, εντός 12 μηνών από την αγορά, αυτό μπορεί να γίνει δωρεάν σε εξουσιοδοτημένο Κατάστημα Service. Πρέπει να προσκομιστεί απόδειξη αγοράς. Η συντήρηση/service περιλαμβάνει εργασία και ανταλλακτικά για τα ηλεκτρικά εργαλεία DEWALT.

**• ΕΝΟΣ ΕΤΟΥΣ ΠΛΗΡΗΣ ΕΓΓΥΗΣΗ •**

Εάν το προϊόν σας της DEWALT παρουσιάζει ανωμαλία οφειλόμενη σε ελάττωμα των υλικών ή της κατασκευής εντός 12 μηνών από την ημερομηνία της αγοράς, εγγυώμαστε τη δωρεάν αντικατάσταση όλων των ελαττωματικών μερών, ή κατά την κρίση μας, τη δωρεάν αντικατάσταση ολόκληρης της μονάδας υπό την προϋπόθεση ότι:

- Δεν έχει γίνει κακή μεταχείριση του προϊόντος.
- Δεν έχει επιχειρηθεί επισκευή από μη εξουσιοδοτημένο άτομο.
- Θα προσκομιστεί απόδειξη της ημερομηνίας αγοράς.

Για να εντοπίσετε το πλησιέστερο εξουσιοδοτημένο Κατάστημα Service, παρακαλείσθε να τηλεφωνήσετε στο πλησιέστερο Κατάστημα Service της εταιρίας μας (βλέπε παρακάτω). Εναλλακτικά, μια λίστα εξουσιοδοτημένων Κατάστηματων Service DEWALT και πολλές λεπτομέρειες σχετικά με την υπηρεσία after-sales είναι διαθέσιμες στο Internet στη διεύθυνση **[www.2helpU.com](http://www.2helpU.com)**.



<b>Belgique et Luxembourg België en Luxemburg</b>	DeWALT Weihoek 1, Nossegem 1930 Zaventem-Zuid	Tel: 02 719 07 12 Fax: 02 721 40 45 Service fax: 02 719 08 10
<b>Danmark</b>	DeWALT Hejrevang 26 B 3450 Allerød	Tlf: 70 20 15 10 Fax: 48 14 13 99
<b>Deutschland</b>	DeWALT Richard-Klinger-Straße 65510 Idstein	Tel: 06 12 62 16 Fax: 061 26 21 24 40
<b>Ελλάς</b>	DeWALT Λεωφ Συγγρού 154 176 71 Καλλιθέα, Αθήνα	Τηλ: 019 24 28 70 Fax: 019 24 28 69 Service: 019 24 28 76-7
<b>España</b>	DeWALT Ctra de Acceso a Roda de Barà, km 0,7, 43883 Roda de Barà, Tarragona	Tel: 977 29 71 00 Fax: 977 29 71 38 Fax: 977 29 71 19
<b>France</b>	DeWALT Le Paisy BP 21, 69571 Dardilly Cedex	Tel: 472 20 39 20 Tlx: 30 62 24F Fax: 472 20 39 00
<b>Helvetia Schweiz</b>	DeWALT/Rofo AG Warpel 3186 Dürdingen	Tel: 037 43 40 60 Fax: 037 43 40 61
<b>Ireland</b>	DeWALT Calpe House Rock Hill Black Rock, Co. Dublin	Tel: 012 78 18 00 Fax: 012 78 18 11
<b>Italia</b>	DeWALT Viale Elvezia 2 20052 Monza (Mi)	Tel: 03 92 38 72 04 Fax: 03 92 38 75 93
<b>Nederland</b>	DeWALT Florijnstraat 10 4879 AH Etten-Leur	Tel: 07 65 08 22 01 Fax: 07 65 03 81 84
<b>Norge</b>	DeWALT Strømsveien 344 1081 Oslo	Tel: 22 99 90 00 Fax: 22 99 90 01
<b>Österreich</b>	DeWALT Werkzeugevertriebs GmbH Erlaaerstraße 165, Postfach 320,1231 Wien	Tel: 022 26 61 16 Tlx: 13228 Black A Fax: 022 26 61 16 14
<b>Portugal</b>	DeWALT Rua Egas Moniz 173 Apartado 19, S. João do Estoril, 2768 Estoril, Codex	Tel: 468 7513/7613 Tlx: 16607 Bladec P Fax: 466 38 41
<b>Suomi</b>	DeWALT Rälssitie 7 C 01510 Vantaa	Puh: 98 25 45 40 Fax: 98 25 45 444
	Frälsevågen 7 C 01510 Vanda	Tel: 98 25 45 40 Fax: 98 25 45 444
<b>Sverige</b>	DeWALT Box 603 421 26 Västra Frölunda, Besöksadr. Ekonomivågen 11	Tel: 031 68 61 00 Fax: 031 68 60 08
<b>Türkiye</b>	DeWALT Merkez Mahallesi, Köyaltı Mevkii, Şahnur Sokak (OTTO Binası) 34530 Yenibosna/İstanbul (PBX)	Tel: 021 26 39 06 26 Faks: 021 26 39 06 35
<b>United Kingdom</b>	DeWALT 210 Bath Road Slough, Berks SL1 3YD	Tel: 017 53 57 42 77 Fax: 017 53 52 13 12