

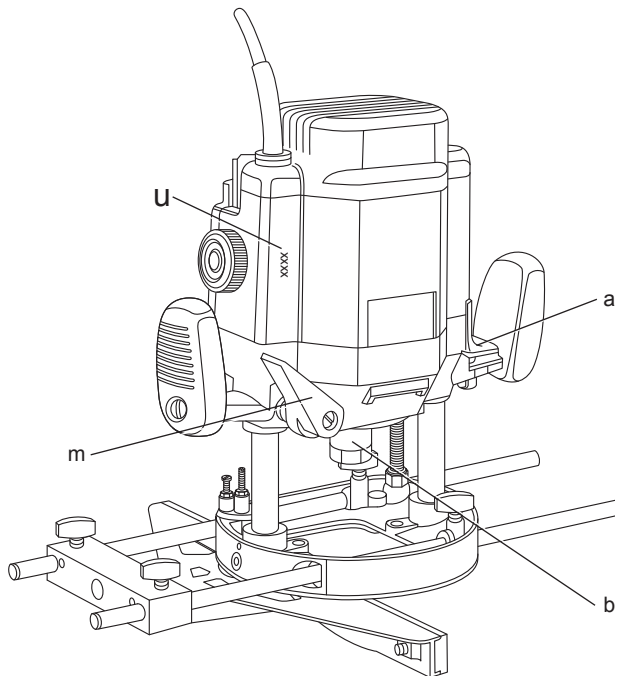
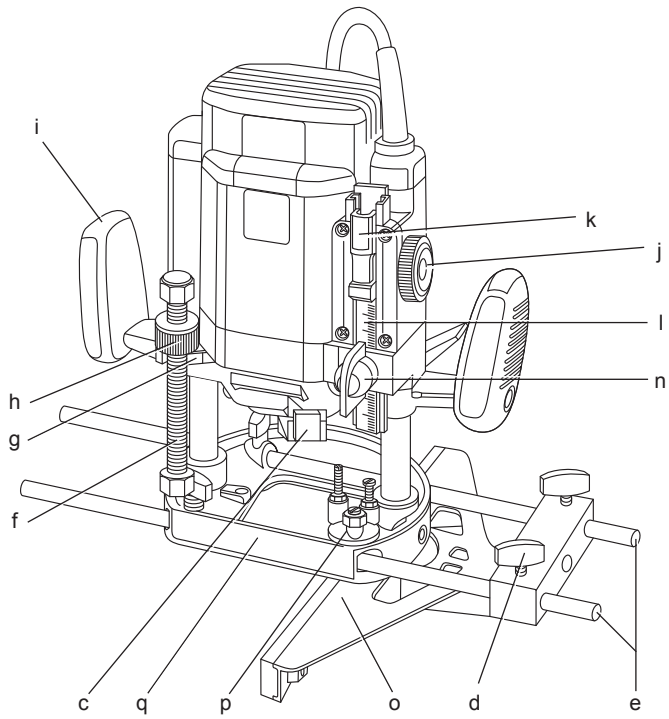
**DEWALT®**

**567000-56 H**

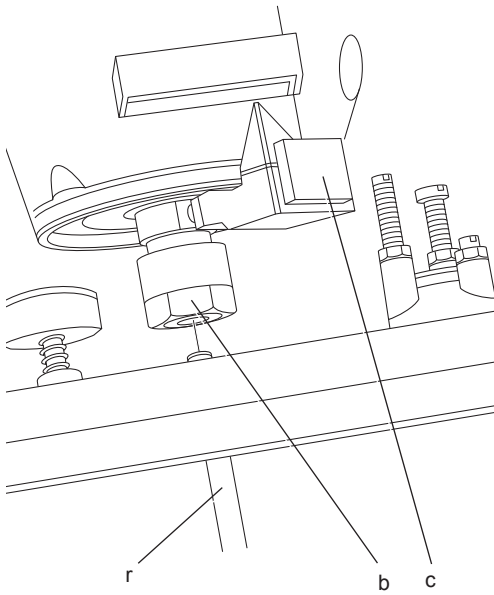
Fordítás az eredeti kezelési utasítás alapján készült

**DW629**

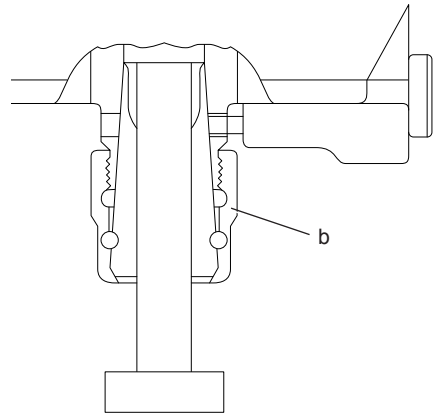
1. ábra



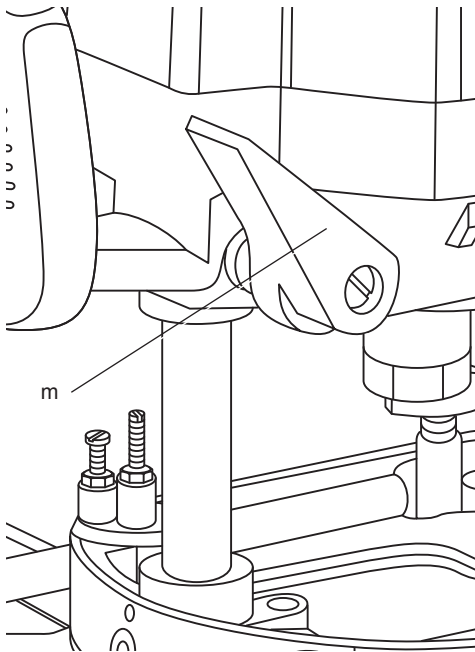
2. ábra



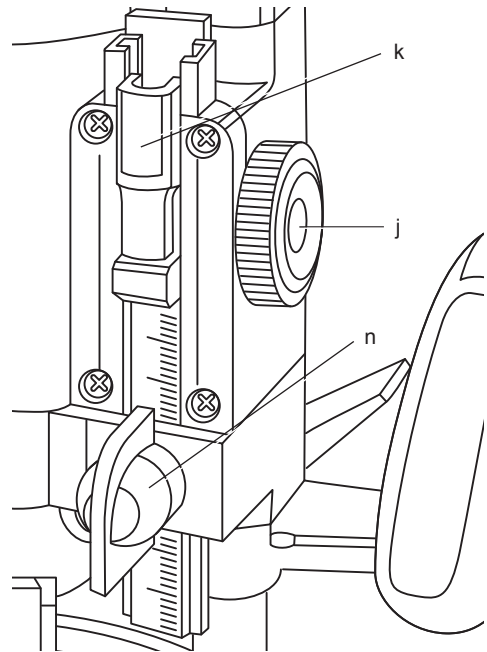
3. ábra



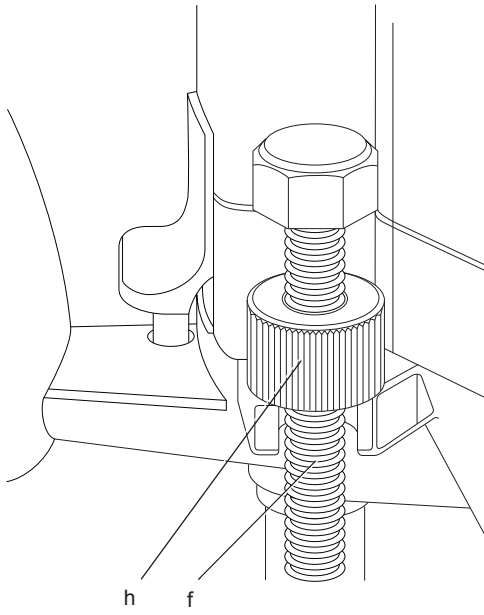
4. ábra



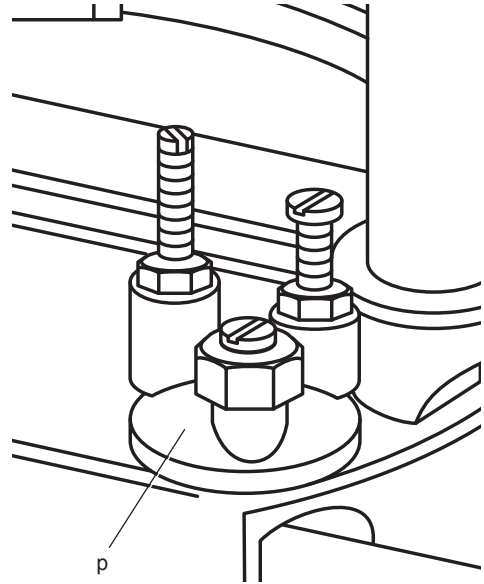
5. ábra



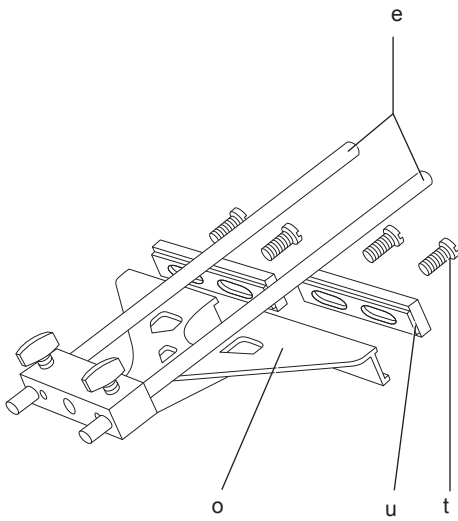
6. ábra



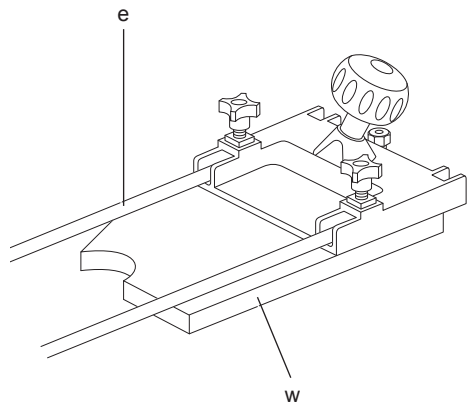
7. ábra



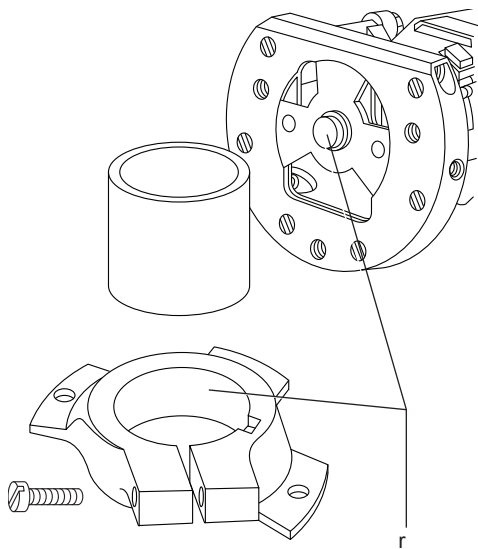
8. ábra



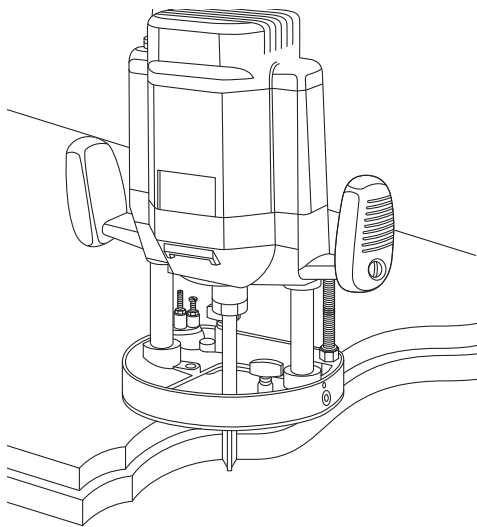
9. ábra



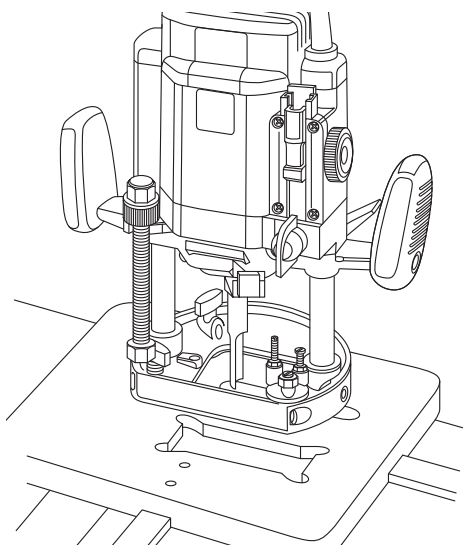
10. ábra



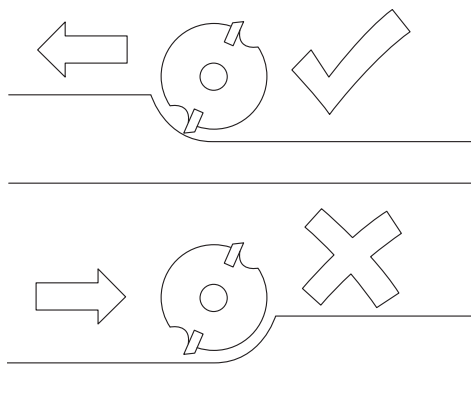
11. ábra



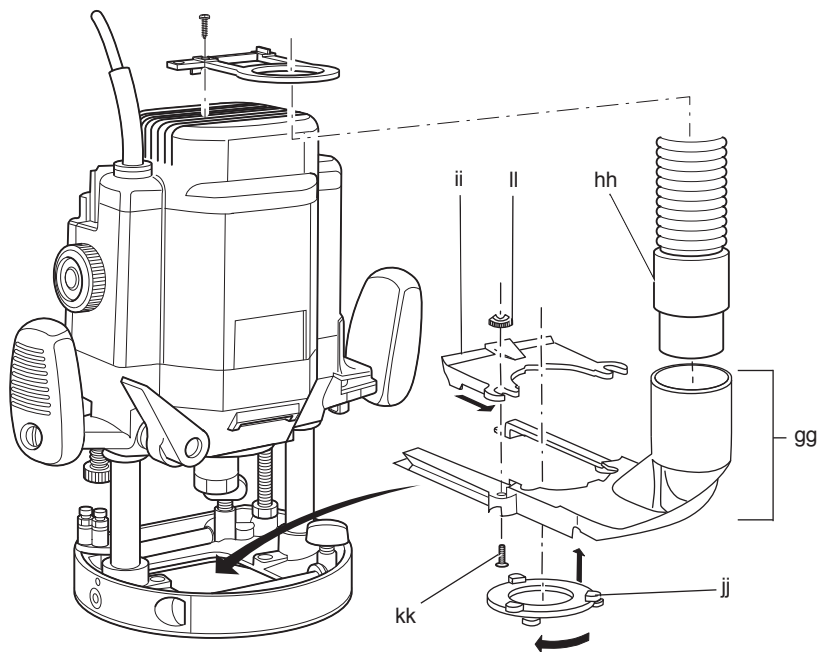
12. ábra



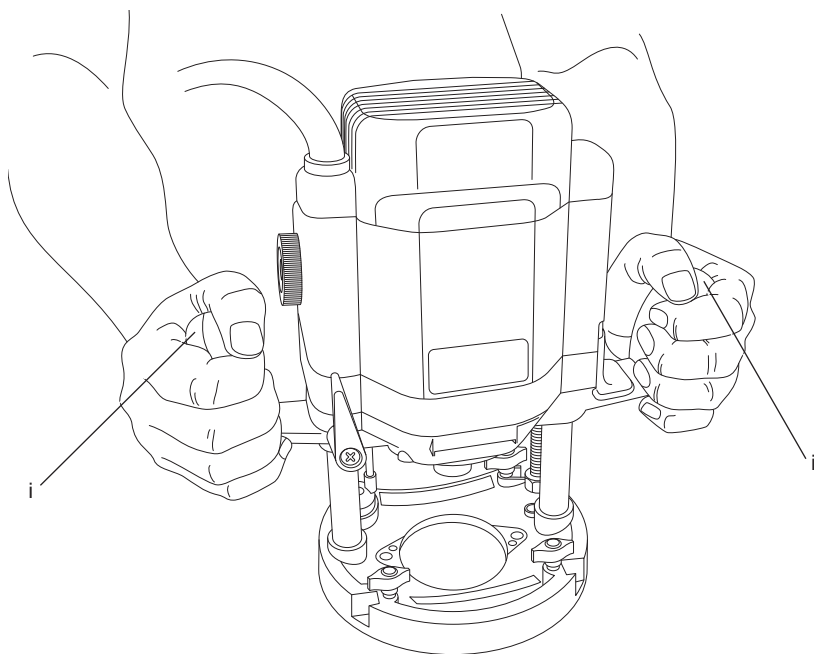
13. ábra



14. ábra



15. ábra



# FELSŐMARÓGÉP

## DW629

### Gratulálunk!

Köszönjük, hogy DEWALT szerszámot választott. Sokéves tapasztalatunk, valamint az átgondolt termékfejlesztés és innováció teszi a DEWALT termékeket a professzionális szerszámhasználók egyik legmegbízhatóbb partnerévé.

### Műszaki adatok

		DW629
Feszültség	V	230
Egyesült Királyság és Írország	V	230/115
Típus		1
Felvett teljesítmény	W	1,300
Leadott teljesítmény	W	750
Üresjárat fordulatszám	min <sup>-1</sup>	22 000
Marógép-alváz		2 oszlop
Nyomódarab	mm	62
Revolver mélységűtköző	kg	3-lépés, fokbeosztással és finomállítással
Tokmány mérete		12,7 mm (E.K.: 1/2")
Vágószerszámok átmérője, max.	mm	12
Súly	kg	4.8

L <sub>PA</sub> (hangnyomás)	dB(A)	89
K <sub>PA</sub> (toleranciafaktor)	dB(A)	3
L <sub>WA</sub> (hangteljesítmény)	dB(A)	99
K <sub>WA</sub> (toleranciafaktor)	dB(A)	3

Súlyozott effektív rezgés gyorsulás (triax vektorösszeg) az EN 60745 szabvány előírásai alapján:

Vibrációs kibocsátási érték a <sub>h</sub>		
a <sub>h</sub> =	m/s <sup>2</sup>	< 2.5
Bizonytalanság K =	m/s <sup>2</sup>	1.5

Az adatlapon megadott kibocsátott vibráció értékét az EN 60745 szabvány által meghatározott szabványos mérésel határoztuk meg, így az itt megadott értéket össze lehet hasonlítani egy másik szerszám értékével. Az érték felhasználható az előzetes kockázatelemzéshez.



**FIGYELMEZTETÉS:** A megadott kibocsátott vibráció az eszköz jellemző használatára vonatkozik. Ha az eszközt más célra használják vagy más tartozékokkal, vagy nincs megfelelően karbantartva, akkor a vibráció a megadott értéktől eltérhet. Így a munkavégzés során a kitettség mértéke is jelentősen nőhet.

Meg kell becsülni és figyelembe kell venni az arra az időtartamra jutó vibrációt, amíg az eszköz ki van kapcsolva vagy be van kapcsolva, de nem használják a munkához. Így a munkavégzés során a kitettség mértéke is jelentősen csökkenhet.

Azonosítani kell azokat a munkavédelmi óvintézkedéseket, amelyekkel csökkenteni lehet a kezelőkre jutó vibrációt; például: az eszköz és a tartozékok karbantartása, a kezek melegentartása, a munkamódszer módosítása.

### Biztosítékok

Európa	230 V-os szerszám 10 Amper az eszközben
U.K. és Írország	230 V-os szerszám 13 Amper - a csatlakozódugóban

### Definíciók: Biztonsági utasítások

A lenti definíciók meghatározzák az egyes figyelmeztető szavakhoz társított veszély súlyosságát. Kérjük, olvassa el a kézikönyvet, és figyeljen ezekre a szimbólumokra.



**VESZÉLY:** Olyan közvetlen veszélyt jelez, amelyet ha nem kerülnek el, azonnali **halálos vagy súlyos sérülést okozhat**.



**FIGYELMEZTETÉS:** Olyan potenciális veszélyt jelez, amely ha nem kerülnek el, **halálos vagy súlyos sérülést okozhat**.



**VIGYÁZAT:** Potenciális veszélyhelyzetet jelöl, amelyet ha nem hárítanak el, **könnyű vagy közepesen súlyos sérülést okozhat**.

**MEGJEGYZÉS:** Olyan személyes sérüléssel nem fenyegető gyakorlatot jelöl, amelyet, ha követnek, anyagi kárt okozhat.



Az elektromos áramütés kockázatát jelöli.



A tűzveszélyt jelzi.

## CE Megfelelőségi nyilatkozat

GÉPI BERENDEZÉSEKRE VONATKOZÓ IRÁNYELV



DW629

A DEWALT nyilatkozik arról, hogy a „műszaki adatok” részben ismertetett termékek megfelelnek a következő irányelveknek és szabványoknak 2006/42/EK, EN 60745-1, EN 60745-2-17.

Ezek a termékek a 2004/108/EC és a 2011/65/EU irányelveknek is megfelelnek. Ha további információra lenne szüksége, akkor lépjen kapcsolatba a DeWALT vállalattal a következőkben megadott elérhetőségeken, ill. lásd az elérhetőségeket a kézikönyv hátoldalán.

Az aláírás tulajdonosa a műszaki adatok összeállításáért felelős személy; nyilatkozatát a DeWALT vállalat nevében adja.

Horst Grossmann  
Alelnök, mérnökség és termékfejlesztés  
DeWALT, Richard-Klinger-Straße 11,  
D-65510, Idstein, Németország  
04.10.2009



**FIGYELMEZTETÉS:** A sérülések kockázatának csökkentése érdekében olvassa el az utasításokat tartalmazó kézikönyvet.

## Elektromos kéziszerszámokra vonatkozó általános biztonsági figyelmeztetések



**FIGYELMEZTETÉS!** Olvassa el az összes biztonsági figyelmeztetést és utasítást. A biztonsági

figyelmeztetések és utasítások figyelmen kívül hagyása elektromos áramütést, tüzet és/vagy súlyos sérülést okozhat.

## ŐRIZZE MEG A FIGYELMEZTETÉSEKET ÉS A HASZNÁLATI UTASÍTÁST, HOGY AZOKAT KÉSŐBB IS HASZNÁLHASSA REFERENCIAKÉNT.

Az „elektromos szerszám” kifejezés a figyelmeztetésekben az Ön által használt vezetékes vagy akkumulátorral üzemeltetett (vezeték nélküli) elektromos szerszámot jelenti.

### 1) A MUNKATERÜLET BIZTONSÁGA

- A munkaterület legyen tiszta és világos.** A rendetlen és sötét munkaterület a balesetek melegegáya.
- Soha ne használja az elektromos szerszámot robbanásveszélyes környezetben, például gyúlékony folyadékok, gázok vagy porok jelenlétében.** Az elektromos szerszámokban szikrák keletkeznek, ami meggyújthatja a port vagy a gőzöket.
- Az elektromos szerszám használata közben ne engedje közel a gyerekeket vagy bábémszkodókat.** Ha elterelik figyelmét, elveszítheti uralmát a szerszám fölött.

### 2) ELEKTROMOS BIZTONSÁG

- Az elektromos kéziszerszám dugasa illeszkedjen a hálózati csatlakozóaljzathoz. Soha, semmilyen módon ne változtassa meg a csatlakozódugaszt.** A földelt kéziszerszámokkal soha ne használjon adapter dugaszt. Az eredeti (módosítatlan) csatlakozó és a megfelelő fali csatlakozóaljzat használata csökkenti az áramütés kockázatát.
- Ügyeljen, hogy teste ne érintkezzék földelt felületekkel, például csővezetékekkel, radiátorral, hűtőszekrényvel.** Ha teste földelt felülettel érintkezik, az növeli az elektromos áramütés kockázatát.
- Soha ne engedje, hogy az elektromos szerszámok megázzanak, ill. azokat nedvesség érje.** Ha víz kerül az elektromos szerszámba, az növeli az elektromos áramütés kockázatát.
- Óvatosan kezelje a tápkábelt. Az elektromos kéziszerszámot soha ne vigye és ne húzza a kábelnél fogva, és a dugaszt ne a kábelnél fogva húzza ki az aljzathól. Óvja a kábelt a hőtől, olajtól, éles szegletektől,**



illetve a mozgó alkatrészekről. A sérült vagy összegabalyodott kábel növeli az elektromos áramütés kockázatát.

- e) **Ha a szabadban használja az elektromos szerszámot, kültéri használatra alkalmas hosszabbító kábelt vegyen igénybe.** A kültéri használatra alkalmas hosszabbító kábellel csökkentheti az elektromos áramütés kockázatát.
- f) **Ha az elektromos szerszám nedves helyen való használata elkerülhetetlen, alkalmazzon Fi-relével védett áramforrást.** A Fi-relé használata csökkenti az elektromos áramütés kockázatát.

### 3) SZEMÉLYES BIZTONSÁG

- a) **Soha ne veszítse el éberségét, figyeljen oda arra, amit csinál, és használja a józan esztét, ha elektromos szerszámmal dolgozik. Ne dolgozzon elektromos szerszámmal, ha fáradt, kábítószert vagy alkoholt fogyasztott, illetve gyógyszer hatása alatt áll.** Elektromos szerszám használata közben egy pillanatnyi figyelmetlenség is súlyos személyes sérüléshez vezethet.
- b) **Használjon egyéni védőfelszerelést. Mindig viseljen védőszemüveget.** A megfelelő körülmények között használt védőfelszerelés, például a porálarc, a biztonsági csúszásmentes cipő, a védősisak vagy a hallásvédelem csökkenti a személyes sérülés kockázatát.
- c) **Előzze meg a készülék nem szándékos beindítását. Ellenőrizze, hogy a szerszám kapcsolója a ki állásban van-e, mielőtt a hálózatra vagy akkumulátorra kapcsolja, illetve kézbe veszi a szerszámot.** Ha a szerszámot úgy cipeli, hogy az ujjja a kapcsolón van, ill. olyan szerszámot helyez áram alá, amely be van kapcsolva, balesetet okoz(hat).
- d) **Távolítsa el a beállításához használt kulcsot vagy csavarkulcsot, mielőtt bekapcsolja az elektromos szerszámot.** A forgó alkatrészen felejtett szerszám vagy kulcs személyes sérülést okozhat.
- e) **Ne nyúljon túl messzire, ne végezzen olyan mozdulatokat, amelyek kibillenthetik egyensúlyából. Mindig szilárd felületen álljon, és ügyeljen, ne veszítse el egyensúlyát. Így jobban tudja uralni a szerszámot váratlan helyzetekben is.**
- f) **Öltözzön megfelelően. Ne viseljen laza ruházatot vagy ékszert. Haját, ruháját és kesztyűjét tartsa távol a mozgó alkatrészekről. A laza öltözék, az ékszerek**

vagy a hosszú haj beleakadhat a mozgó alkatrészekbe.

- g) **Ha az adott eszközhöz porelszívó vagy porgyűjtő is tartozik, akkor győződjön meg arról, hogy ezeket megfelelően csatlakoztatta, ill. ezek megfelelően működnek.** A por összegyűjtésével vagy elszívásával elkerülhetők a porral összefüggő veszélyek.

### 4) ELEKTROMOS SZERSZÁMOK HASZNÁLATA ÉS KARBANTARTÁSA

- a) **Ne erőltesse túl az elektromos kéziszerszámot. A célnak megfelelő elektromos szerszámot alkalmazza.** A megfelelő elektromos szerszámmal jobban és biztonságosabban dolgozhat, mert azt kifejezetten az adott feladatra tervezték.
- b) **Ne használja az elektromos szerszámot, ha a kapcsolóval nem lehet ki- és bekapcsolni.** A hibás kapcsolóval rendelkező elektromos szerszámok használata veszélyes, az ilyen készüléket meg kell javíttatni.
- c) **A súlyos személyes sérüléssel járó kockázatok elkerülése érdekében kapcsolja ki a szerszámot és válassza le az áramforrásról, mielőtt valamilyen beállítást végezne, tartozékot cserélne vagy azt eltárolná.** Ezekkel a megelőző biztonsági intézkedésekkel csökkentheti a szerszám véletlen beindításának kockázatát.
- d) **A nem használt elektromos szerszámot tárolja olyan helyen, ahol gyermekek nem érhetik el; ne engedje, hogy olyan személyek használják, akik a szerszám használatát és ezen utasításokat nem ismerik.** Gyakorlatlan felhasználó kezében az elektromos szerszám veszélyt jelent.
- e) **Fordítson gondot az elektromos szerszám karbantartására. Ellenőrizze, hogy a mozgó alkatrészek igazítása megfelelő-e, illetve nem szorulnak-e; valamint ellenőrizze az alkatrészeket törésre és más olyan sérülésekre, amelyek befolyásolhatják az elektromos szerszám működését. Ha a szerszám sérült, akkor a használat előtt javíttassa meg.** A nem megfelelően karbantartott elektromos szerszámok sok balesetet okoznak.
- f) **A vágószerszámok mindig tiszták és élesek legyenek. A megfelelően karbantartott éles vágószerszám kisebb valószínűséggel szorul be, és jobban kontrollálható.**

- g) **Az elektromos szerszámot, a tartozékokat és a szerszám befogókat, stb. a használati utasításnak megfelelően használja a munkakörülmények és az elvégzendő feladat figyelembe vételével.** Az elektromos szerszám rendeltetésétől eltérő használata veszélyhelyzetet teremthet.

## 5) SZERVIZ

- a) **A szerszámot képzett szakemberrel szervizeltesse, és csak eredeti cserealkatrészeket használjon fel.** Ezzel biztosíthatja az elektromos kéziszerszám folyamatos biztonságos működését.

## További speciális biztonsági szabályok marógépekhez

- **Az elektromos szerszámot a szigetelt fogófelületeivel tartsa, mert a vágószerszám véletlenül hozzáérhet a szerszám tápkábeléhez.** Ha áram alatt lévő vezetékét vág el, akkor az elektromos szerszám fém alkatrészei is áram alá kerülnek és megrázhathatják a kezelőt.
- **Használjon szorítót vagy más praktikus módszert a munkadarab szilárd felülethez való rögzítéséhez és alátámasztásához.** A munkadarab kézben tartása vagy a saját testéhez való szorítása nem megbízható módszer, így könnyen elveszítheti a gép feletti uralmat.

## További speciális biztonsági szabályok vágószerszámokhoz

1. Mindig a szerszámra szerelt tokmány méretéhez illeszkedő szárátmérőjű vágószerszámot használjon.
2. Mindig 30 000 min<sup>-1</sup> fordulatszámhoz való és ennek megfelelően megjelölt vágószerszámot használjon.
3. Soha ne használjon olyan vágószerszámot, amelynek átmérője meghaladja a műszaki adatok részben megadott max. átmérőt.

## Vágószerszámok

A termék a kereskedelmi forgalomban kapható számos szerszámmal (pl. egyenes, horony, profil-vágó, rés-vágó vagy hornyos kés) használható, amennyiben ezek a következő paraméterekkel rendelkeznek:

1. Engedélyezett szárátmérő 8 - 12,7 mm.
2. Engedélyezett vágási fordulatszám min. 30 000/perc



**FIGYELMEZTETÉS:** DW629 max. használható átmérő:

- Egyenes, horony és profil-vágó szerszámnál max. 12,7 mm-es szárátmérő, max. 50 mm-es átmérő és max. 10 mm-es vágási mélység.
- Réseelő max. 12,7 mm-es szárátmérő, max. 25 mm-es átmérő.
- Hornyos késnél max. 12,7 mm-es szárátmérő, max. 40 mm-es átmérő és max. 10 mm-es vágási szélesség.

## Maradvány kockázatok

A vonatkozó biztonsági előírások alkalmazása, és a védőeszközök használata ellenére bizonyos kockázatok (ú.n. maradvány kockázatok) nem lehet elkerülni. Ezek a következők:

- Halláskárosodás
- A repülő törmelék által okozott személyes sérülés kockázata.
- A felforrósodott részek által okozott égési sérülés kockázata.
- A tartós használat által okozott személyes sérülés kockázata.

## A szerszám jelzései

A szerszámon a következő piktogramok találhatóak:



Használat előtt olvassa el a kezelési útmutatót.

## GYÁRTÁSI IDŐ KÓDJÁNAK HELYE (1. ÁBRA)

A dátumkód (u) az eszköz házán található ez tartalmazza a gyártás évét is.

Példa:

2010 XX XX

Gyártás éve

## A csomagolás tartalma

A csomag a következőket tartalmazza:

- 1 Marógép
- 1 Határolóvas
- 2 Vezetőrudak
- 1 Csavarkulcs # 22
- 1 A poretávoltító adaptere
- 1 Vezetőgyűrű 30 mm-es

- 1 Használati utasítás
  - 1 Robbantott ábra
- *Ellenőrizze a szerszámot, annak alkatrészeit és tartozékait olyan sérülésekre, amelyek a szállítás során keletkezhetnek.*
  - *Szánjon időt a használati utasítás alapos áttanulmányozására és megértésére mielőtt használná a szerszámot.*

## Leírás (1. ábra)



**FIGYELMEZTETÉS:** Soha se módosítsa az elektromos szerszámot és annak alkatrészeit. Anyagi kárt vagy személyes sérülést okozhat.

- a. Főkapcsoló
  - b. Tokmányanya
  - c. Tengelyzár
  - d. Határolóvas rögzítőcsavar
  - e. Vezetők a határolóvasához
  - f. Menetes tengely
  - g. Ütköző
  - h. Recés anya
  - i. Fogantyú
  - j. Kézikerék
  - k. Mérőlencsék
  - l. Skála
- m. Nyomódarab retesz
  - n. Leszorító csavar
  - o. Határolóvas
  - p. Revolver mélységgütköző
  - q. Marógép alap

## RENDELTETÉS

A DEWALT nagyteljesítményű DW629 marógépet professzionális alkalmazásokhoz terveztük nehéz igénybevétel mellett.

**NE** használja nedves környezetben, illetve gyúlékony folyadékok vagy gázok jelenlétében.

Ez a marógép egy professzionális elektromos szerszám.

**NE** engedjen gyermeket a szerszám közelébe. Ha a szerszámot kevésbé gyakorlott személy használja, akkor az ilyen személy gép-használatát felülvizálni kell.

## Elektromos biztonság

Az elektromotort egy adott feszültségtartományhoz terveztük. Mindig ellenőrizze, hogy az adattáblán megadott feszültség egyezik-e a hálózati feszültséggel.



Az Ön DEWALT szerszáma kettős szigeteléssel rendelkezik az EN 60745 szabvány követelményeinek megfelelően; így nem igényel földkábel.



**FIGYELMEZTETÉS:** A 115 V-os egységeket egy hibamentesen szigetelő transzformátorral kell használni, amelynél az egymástól elválasztott elsődleges és a másodlagos tekercselés között egy extra földelés is található.

Ha a tápkábel sérült, akkor azt le kell cserélni a DEWALT szervizhálózatban beszerezhető speciális kábelre.

## Tápcsatlakozó-aljzat cseréje (csak az Egyesült Királyságban és Írországban)

Ha új tápcsatlakozó-aljzatra van szükség:

- A régi aljzát biztonságos módon selejtezze le.
- Az aljzat fáziscsatlakozójához kösse a barna vezetékét.
- A kék vezetékét kösse a nulla csatlakozóhoz.



**FIGYELMEZTETÉS:** A földelő csatlakozóhoz nem kell vezetékét kötni.

Kövesse a minőségi csatlakozóaljzathoz mellékelt szerelési utasítást. Ajánlott biztosíték: 13 A.

## Hosszabbító kábel használata

Ha hosszabbító kábelt kell használnia, akkor az adott szerszám paramétereinek megfelelő, jóváhagyott hosszabbítót használjon (lásd a műszaki adatokat). A vezeték min. keresztmetszete 1 mm<sup>2</sup>; maximális hossza 30 m.

Ha kábeldobot használ, mindig teljesen tekerje le a kábelt.

## ÖSSZESZERELÉS ÉS BEÁLLÍTÁS



**FIGYELMEZTETÉS:** A sérülések kockázatának csökkentése érdekében kapcsolja ki a gépet, és válassza azt le az áramforrásról a tartozékcseré, a beállítások módosítása vagy a javítás előtt. Ellenőrizze, hogy a kapcsológomb OFF (Ki) állásban van-e. Az eszköz véletlenszerű elindulása balesetet okozhat.

## Vágószerszám fel- és leszerelése (2. ábra)

1. Nyomja le és tartsa lenyomva a tengelyzárat (c).
2. A 22 mm-es csavarkulccsal lazítsa meg a tokmányanyát (b) pár fordulatnyit és tegye be a vágószerszámot (r).
3. Húzza meg a tokmányanyát és oldja ki a tengelyzárat.



**FIGYELMEZTETÉS:** *Soha ne húzza meg a tokmányanyát, ha nincs vágószerszám a tokmányban.*

## Tokmány-alkatrészcsoport cseréje (3. ábra)

A marógépet a szerszámra szerelt 12,7 mm-es tokmánnyal szállítjuk. A szerszámhoz két precíziós tokmány is elérhető, hogy az illeszkedjen a használt vágószerszámhoz.

1. Lazítsa meg teljesen a tokmányanyát (b).
2. Távolítsa el a tokmány-alkatrészcsoportot.
3. Szerelje fel az új alkatrészcsoportot és csavarja a tokmányanyát a tengelyre. Ne szorítsa meg.

## Vágási mélység beállítása (1. ábra)

Marógépet precíziós mélységállító rendszerrel láttuk el, amely revolveres mélységűtközőt (p) és mérőlencsét (k) tartalmaz.

### GYORS ÁLLÍTÁS (1., 4-6. ÁBRÁK)

1. Lazítsa meg a nyomódarab reteszt (m), ehhez húzza azt felfele.
2. Süllyessze a marógép-alvázat addig, amíg a vágószerszám hozzá nem ér a munkadarabhoz.
3. Húzza meg a nyomódarab reteszt (m), ehhez nyomja azt lefele.
4. A használat egyszerűsége/kényelme érdekében az alváz visszatérése hozzáigazítható a vágási mélységhez, ehhez forgassa vagy csúsztassa a recés anyát (h).
5. Lazítsa meg a leszorító csavart (n).
6. Forgassa a kézikereket (j) addig, amíg a skála alja hozzá nem ér a revolveres mélységűtközőnek (p).
7. Állítsa be a mérőlencsét egy kerek értékre (pl. 0-ra).
8. Állítsa be a kézikerek (j) és a mérőlencsék (k) segítségével a vágási mélységet. A revolveres

mélységűtköző teteje és a finomállító alja közötti távolság a vágás módosított mélysége.

9. Húzza meg a leszorító csavart (n).

## HÁRMAS MÉLYSÉGÁLLÍTÁS A REVOLVERES MÉLYSÉGŰTKÖZŐVEL (1., 7. ÁBRA)

A revolveres mélységűtközőjével (p) három különböző mélységet állathatunk be. Ez különösképpen a többlépcsős mély vágásoknál előnyös.

1. Helyezze a mélységsablont a skála alja és a revolveres mélységűtköző közé (p) és állítsa be pontosan a vágási mélységet.
2. Szükség esetén állítsa be mindhárom csavart.



**FIGYELMEZTETÉS:** *Csak kis mélységű vágásokat készítsen!*

## Határolóvas felszerelése (1., 8. ábra)

1. Tegye a vezetőrudakat (e) a marógép alapjához (q).
2. Csúsztassa a határolóvasat (o) a rudak fölé.
3. Húzza meg a rögzítőcsavarokat (d) ideiglenesen.

## Határolóvas igazítása (1., 8. ábra)

1. Rajzolja meg a vágás vonalát az anyagon.
2. Süllyessze a marógép-alvázat addig, amíg a vágószerszám hozzá nem ér a munkadarabhoz.
3. Húzza meg a nyomódarab reteszt (m) és korlátozza az alváz visszatérését a recés anya (h) segítségével.
4. Állítsa a marógépet a vágási vonalhoz.
5. Csúsztassa a határolóvasat (o) neki a munkadarabnak és húzza meg a rögzítőcsavarokat (d).
6. Szükség esetén lazítsa meg a csavarokat (t) és állítsa be a lemezcsíkokat (u) a szükséges vezetési hosszhoz.

## Opcionális alaplemez-bővítés felszerelése (1., 9. ábra)

Ha nagy átmérőjű vágószerszámokkal dolgozik, akkor javasolt, hogy a biztonság érdekében szerelje fel az alaplemez-bővítést (DE6285) (w).

1. Szerelje fel az alaplemez-bővítést a vezetőrudak (e) szabad végére.

2. Egyik kezét a gombon, a másik kezét az ellentétes fogáson (i) tartva vezesse a szerszámot.

## A vezetőgyűrű felszerelése (1., 10. ábra)

A sablonhoz hasonlóan a vezetőgyűrű is jelentős szerepet tölt be a minta kivágásában és a kivágás formázásában.

A rajzon látható vezetőgyűrű opcionális tartozék.

1. Tegye a vezetőgyűrűt (r) a marógép alapjához (q) az ábrán látható módon.

## Sablon állítása a vezetőgyűrűhöz (11., 12. ábra)

A sablonokat a vezetőgyűrű átmérőjének megfelelően kell legyártani.

1. Ha a 11. ábrának megfelelően pozitív sablonokat használ, akkor a sablonnak a vezetőgyűrű és a vágószerszám különbségének a felével kell kisebbnek lennie.
2. Ha a 12. ábrának megfelelően negatív sablonokat használ, akkor a sablonnak a vezetőgyűrű és a vágószerszám különbségének a felével kell nagyobbabnak lennie.

## Használat előtt

1. Ellenőrizze, hogy a vágószerszám jól illeszkedik-e a tokmánya.
2. Állítsa be a vágási mélységet.
3. Csatlakoztassa a porszivót.
4. Mindig győződjön meg arról, hogy a nyomódarab korlátozót rögzítette-e, mielőtt a gépet bekapcsolná.

## MŰKÖDÉS

### Használati tanácsok



**FIGYELMEZTETÉS:** Mindig tartsa be a biztonsági utasításokat és tartsa be a vonatkozó előírásokat/ jogszabályokat.



**FIGYELMEZTETÉS:** A súlyos személyes sérüléssel járó kockázatok elkerülése érdekében kapcsolja ki a szerszámot és válassza le azt le áramforrásról, mielőtt valamilyen állítást/ módosítást eszközölne a szerszámon vagy a tartozékokat lecserélné vagy eltávolítaná.



**FIGYELMEZTETÉS:** A marógépet mindig a 13. ábrán mutatott módon mozgassa (külső éleken/belső éleken).

## Helyes kéztartás (15. ábra)



**FIGYELMEZTETÉS:** A súlyos személyes sérülés elkerülése érdekében **MINDIG** a bemutatott helyes kéztartást alkalmazza.



**FIGYELMEZTETÉS:** A súlyos személyes sérülések elkerülése érdekében **MINDIG** szorosan tartsa a szerszámot, készüljön fel arra, hogy gyorsan kell reagálnia.

A helyes kéztartásnál a kezeit a fogantyúkon (i) kell tartani.

## Adagolási irány (13. ábra)

1. A munkadarabot a forgó vágószerszámmal mindig a 13. ábrán látható módon adagolja.

## Be/Ki kapcsolás (1. ábra)

1. BE: nyomja a kapcsolót (a) felfele.
2. KI: nyomja a kapcsolót (a) lefele.



**FIGYELMEZTETÉS:** Lazítsa meg a nyomódarab korlátozót és engedje, hogy a marógép-alváz visszatérjen a pihenő helyzetébe, mielőtt a szerszámot kikapcsolná.

## Vezetőgyűrűk használata (10. ábra)

1. Rögzítse a sablont a munkadarabhoz a végszorítók segítségével.
2. Válassza ki és telepítse a megfelelő vezetőgyűrűt.
3. Vonja ki a vezetőgyűrű külső átmérőjéből a vágószerszám átmérőjét és ossza el azt kettővel. Az eredmény a sablon és a munkadarab közötti különbséget adja.



**FIGYELMEZTETÉS:** Ha a munkadarab nem elég vastag, akkor azt helyezze egy (hulladék) fadarabra.



**FIGYELMEZTETÉS:** Csak kis mélységű vágásokat készítsen! Max. 40 mm átmérőjű vágószerszámokat használjon.

## Marás vezető- vágószerszámokkal

Ha a határolóvas vagy a vezetőgyűrű nem használható, akkor használhatunk vezető-

vágószerszámokat is a formás sarkok kivágásához.

A megfelelő tartozékokkal kapcsolatos további tájékoztatásért forduljon kereskedőjéhez.

Ezek többek között a következők: tokmányok (6 - 12,7 mm), magasságállító szerszám és maróasztal a fordított helyzetű használathoz, fecskefarkú illesztés fogainak illesztéséhez használt szerszámok és pófák, a fecskefarkú illesztés sablonjai, állítható vezetőgyűrű-tartó és vezetőgyűrűk, különböző hosszúságú vezetősínek.

## Porelszívó csatlakoztatása (14. ábra)

A porelszívó adapter (gg) egy fő részből (hh), egy csatlakozó darabból (ii), egy vágólapból (jj), két csavarból (kk) és két anyából (ll) áll.

1. Csúsztassa a csatlakozót (ii) előlről a fő részbe (hh).
2. Tegye a helyére a csavarokat (kk) és az anyákat (ii).
3. Tegye be a vágólapot (jj) alulról és forgassa azt el, amíg a helyére nem kattann.
4. Szerelje fel az egységet a marógép alapjára.
5. Csatlakoztassa a porelszívó tömlőt a porelszívó adapterhez (gg).
6. Lazítsa meg a marógép tetején a csavart és rögzítse a tömlővezetőt az ábrának megfelelően.

## KARBANTARTÁS

Az Ön DeWALT elektromos kéziszerszámát minimális karbantartás melletti tartós munkavégzésre terveztük. A folyamatos kielégítő működés feltétele a megfelelő gondozás és rendszeres tisztítás.



**FIGYELMEZTETÉS: A sérülések kockázatának csökkentése érdekében kapcsolja ki a gépet, és válassza azt le az áramforrásról a tartozékcseré, a beállítások módosítása vagy a javítás előtt.** Ellenőrizze, hogy a kapcsológomb OFF (Ki) állásban van-e. Az eszköz véletlenszerű elindulása balesetet okozhat.



## Kenés

Elektromos szerszáma nem igényel kiegészítő kenést.



## Tisztítás



**FIGYELMEZTETÉS:** Fúvassa le a szerszámról és fúvassa ki a szerszám belsejéből sűrített levegővel a szennyeződések, amint a szellőzőnyílások környékén port lát. A művelet végzésekor viseljen jóváhagyott védőszemüveget és porvédő álarcot.



**FIGYELMEZTETÉS:** Soha ne használjon oldószert vagy más erős vegyszert a szerszám nem fémes alkatrészeinek tisztítására. Az ilyen vegyszerek meggyengíthetik ezen alkatrészek anyagait. A tisztításhoz vizes vagy kímélő hatású mosószeres rongyot használjon. Ne hagyja, hogy a szerszám belsejébe folyadék kerüljön; és ne mártsa a szerszám alkatrészeit folyadékba.

## Opcionális tartozékok



**FIGYELMEZTETÉS:** A DeWALT által kínáltól eltérő tartozékokat nem teszteltük a készülékkel, így ezek használata veszélyes lehet. A sérülések kockázatának csökkentése érdekében csak a DeWALT által ajánlott tartozékokat használja a termékkel.

A megfelelő tartozékokkal kapcsolatos további tájékoztatásért forduljon kereskedőjéhez.

## Környezetvédelem



Elkülönítve gyűjtendő. A termék nem kezelhető közönséges háztartási hulladékként.

Ha egy nap úgy találja, hogy az Ön DeWALT szerszáma cseréire szorul vagy a továbbiakban nincs rá szüksége, ne dobja ki a háztartási hulladékkal együtt. Gondoskodjék elkülönített kezeléséről.



A használt termékek és a csomagolás elkülönített kezelése lehetővé teszi az anyagok újrafeldolgozását. Az újrafeldolgozott anyagok alkalmazása segít megelőzni a környezetszennyezést és csökkenti a nyersanyagigényt.



---

A helyi rendelkezések előírhatják az elektromos termékek háztartási hulladéktól elkülönített gyűjtését a helyi hulladékgyűjtő helyeken, illetve előírhatják, hogy a helyi kereskedőnek kell gondoskodnia a termék visszavételéről új termék vásárlásakor.

A DEWALT lehetőséget biztosít a DEWALT termékek gyűjtésére és újrafeldolgozására, ha azok elérték élettartamuk végét. A szolgáltatás igénybevételéhez kérjük, vigye vissza a terméket bármely márkaszervizünkbe, ahol vállalatunk képviselőjében gondoskodnak annak elkülönített összegyűjtéséről.

Az Önhöz legközelebbi szerződéses szerviz helyéről a DEWALT képviselőnél érdeklődhet a használati utasításban megadott elérhetőségen. A szerződött DEWALT márkaszervizek listája, illetve az eladásutáni szolgáltatásaink és az elérhetőségek részletes listája a következő internetes címen is megtalálható: **[www.2helpU.com](http://www.2helpU.com)**.

## DeWALT JÓTÁLLÁSI FELTÉTELEK

Gratulálunk Önnek ennek az értékes DeWALT készülék megvásárlásához. Fogyasztók részére értékesített termékeinkre **12 hónap időtartamú jótállást vállalunk.**

A jótállás a fogyasztó jogszabályból eredő jogait nem érinti.

- 1) A Stanley Black & Decker Hungary Kft. a jótállás, kellék- és termékszavatosság keretében végzett javításokat vagy a termék kicserélését 19/2014. (IV.29.) NGM rendelet és a 151/2003. (IX.22.) Kormányrendelet szerint végzi a jótállási idő, illetve a kellék- és termékszavatossági jogok érvényesíthetőségének teljes időtartama alatt.
  - a) A fogyasztó jótállási igényét a jótállási jeggyel érvényesítheti, ezért kérjük azt őrizze meg.
  - b) Vásárláskor a forgalmazónak (kereskedőnek) a jótállási jegyen fel kell tüntetnie a fogyasztási cikk azonosításra alkalmas megnevezését, típusát, gyártási számát, továbbá – amennyiben van ilyen – azonosításra alkalmas részeinek meghatározását, illetve a fogyasztó részére történő átadásának időpontját. A jótállási jegyet a forgalmazó (kereskedő) nevében eljáró személynek alá kell írnia és a kereskedés azonosítására alkalmas tartalmú (minimum cégnev, üzlet címe) bélyegzővel olvashatóan le kell bélyegezni. Kérjük, kísérje figyelemmel a jótállási jegy megfelelő érvényesítését, mivel a kijelölt szervizeknél a jótállási igény csak érvényes jótállási jeggyel érvényesíthető. Amennyiben a jótállási jegy szabálytalanul került kiállításra, jótállási igényével kérjük forduljon a terméket az Ön részére értékesítő partnerünkhöz (kereskedőhöz). A jótállási jegy szabálytalan kiállítása vagy a fogyasztó rendelkezésére bocsátás elmaradása nem érinti a jótállási érvényességét. Kérjük, hogy a jótállási jegyen kívül a nyugtát vagy számlát is szíveskedjen megőrizni a gyorsabb és hatékonyabb ügyintézés érdekében, mert a szerződés megkötése az ellenérték megfizetését igazoló bizonylattal is bizonyítható.
  - c) Elvesztett jótállási jegyet csak a fogyasztói szerződés létrejöttét igazoló nyugta vagy számla ellenében tudunk pótolni!
- 2) **Nem terjed ki a jótállás:**
  - a) amennyiben a hiba oka rendeltetésellenes, illetve a mellékelt magyar nyelvű használati kezelési útmutatóban foglaltaktól eltérő használat, átalakítás, szakszerűtlen kezelés, helytelen tárolás, elemi kár vagy egyéb a vásárlás után a fogyasztó érdekkörében keletkezett ok miatt következik be;
  - b) azon alkatrészekre, amelyek esetében a meghibásodás a jótállási időn belüli rendeltetészerű használat mellett az alkatrészek természetes elhasználódása, kopása miatt következett be (így különösen: fűrészlánc, fűrészlap, gyalukés, meghajtósíj, csapágyak, szénkefe, csillagkerék);
  - c) a készülék túlterhelése miatt jelentkező hibákra, amelyek a hajtómű meghibásodásához, vagy egyéb ebből adódó károkhöz vezetnek;
  - d) a termék nem hivatalos szervizben történt javításából eredő hibákra;
  - e) az olyan károsodásokra, amelyek nem eredeti Black & Decker kiegészítő készülékek és tartozékok használatából adódnak **amennyiben a szakszerviz bizonyítja, hogy a hiba a fenti okok valamelyikére vezethető vissza.**
- 3) A fogyasztó a kijavítás vagy csere iránti igényét a jótállási időn belül a kereskedőnél, illetve kijavítás iránti igényét a jótállási jegyen feltüntetett javítószolgálatnál is érvényesítheti. Termékszavatossági igényét kérjük a jótállási jegyen feltüntetett gyártórnak vagy forgalmazónak szíveskedjen bejelenteni.
  - a) Nem számít bele a jótállási időbe a kijavítási időnek az a része, amely alatt a fogyasztó a terméket nem tudta rendeltetészerűen használni.
  - b) A terméknek a kicseréléssel vagy kijavítással érintett részére a jótállási idő újból kezdődik.
  - c) Ha a fogyasztási cikk a vásárlástól (üzembe helyezésétől) számított három munkanapon belül meghibásodik, a fogyasztó ezen időtartamon belül kérheti annak kicserélését feltéve, hogy a meghibásodás a rendeltetészerű használatot akadályozza.

A hiba fenállásának, vagy a rendeltetészerű használatot akadályozó mérték megállapításához a kereskedő kérheti a szakszerviz közreműködését.

- d) Amennyiben a jótállási igény bejelentését követően a kereskedő az igény teljesíthetőségéről azonnal nem tud nyilatkozni, úgy öt munkanapon belül kell értesítenie a fogyasztót az álláspontjáról.
  - e) Ha a kijavítás vagy a csere nem lehetséges, a fogyasztó választása szerint műszakilag és értékében hasonló készülék kerül felajánlásra, vagy a vételár arányos leszállítására kerül sor, avagy visszafizetésre kerül a vételár.
  - f) A termék hibája miatt a fogyasztó a forgalmazótól is követelheti a hiba kijavítását vagy a termék kicserélését a forgalomba hozatalától számított két év elteltéig (termékszavatosság).
- 4) A jótállás alapján történő javítás során a forgalmazónak, illetve a javítószolgálatnak (kereskedőnek) törekednie kell arra, hogy a kijavítást legfeljebb 15 napon belül megfelelő minőségben elvégezze, elvéggeztesse.

A jótállás keretébe tartozó kijavítás vagy csere esetén a forgalmazó, illetve a javítószolgálat a jótállási jegyen köteles feltüntetni:

- a kijavítás iránti igény bejelentésének és a kijavításra történő átvétel időpontját,
- a hiba okát és a kijavítás módját;
- a termék fogyasztó részére történő visszaadásának időpontját,
- a kicserélés tényét és időpontját.

### A termék meghibásodása esetén a fogyasztót az alábbi jogok illetik meg:

Elsősorban - választása szerint - kijavítást vagy kicserélést követelhet. A csereigény akkor megalapozott, ha a termék a forgalmazónak okozott jelentős kényelmetlenség nélkül, megfelelő minőségben és észszerű határidőn belül, értékcsökkenés nélkül nem javítható ki, vagy nem kerül kijavításra.

Ha az előírt módon történő kijavításra, illetve kicserélésre vonatkozó kötelezettségének a forgalmazó nem tud eleget tenni, a fogyasztó – választása szerint – a vételár arányos leszállítást igényelheti, a hibát a forgalmazó költségére maga kijavíttathatja, vagy elállhat a szerződéstől (a hibás áru visszaszolgáltatásával egyidejűleg kérheti a nyugtán vagy számlán feltüntetett bruttó vételár visszatérítését). Jelentéktelen hiba miatt elállásnak nincs helye!

Kérjük, hogy a hiba felfedezését követő legrövidebb időn belül szíveskedjen azt a szervizben vagy a forgalmazónál bejelenteni. A kijavítást vagy kicserélést - a dolog tulajdonságaira és a fogyasztó által elvárható rendeltetésére figyelemmel - megfelelő határidőn belül, a fogyasztó érdekeit kímélve kell elvégezni.

Gyártó: Black & Decker Europe, 210 Bath Road, Slough, Berkshire, SL13YD, Egyesült Királyság	Forgalmazó: Stanley Black & Decker Hungary Kft 1016. Budapest, Mészáros u. 58/B
---	--

**Fogyasztói jogvita esetén a fogyasztó a megyei (fővárosi) kereskedelmi és iparkamarák mellett működő békéltető testület eljárását is kezdeményezheti!**

### ÖNKÉNTES KÖTELEZETTSÉGVÁLLALÁS:

#### 30 napos cseregarancia:

Amennyiben egy DeWALT termék jelentős részét (motor, állórész, forgórész, elektronika) illetően a teljesítéstől számított **3 munkanapon túl, de 30 naptári napon belül** meghibásodást észlel, majd ezt követően a szakszervizünk megállapítja, hogy a készülék meghibásodásának oka gyártási eredetű, abban az esetben a hibás termék kijavítása helyett – kérésére – azt azonos típusú, hibátlan készülékre kicseréljük.

#### 12 hónapos ingyenes átvizsgálás és szerviz:

A teljesítéstől számított 12 hónapon belül kérésére a szakszerviz a terméket térítésmentesen átvizsgálja. Önnek csak a karbantartáshoz felhasznált, a természetes elhasználódás, kopás vagy egyéb nem gyártási eredetű hiba miatt kicserélt alkatrészek árát kell megfizetni, a munkát térítésmentesen elvégezzük.



**Kereskedő által a vásárlással egyidejűleg kitöltendő**

Kereskedő neve és címe:

.....

A fogyasztási cikk megnevezése:.....

Típusa:.....

Gyártási száma:.....

Szerződéskötés és a termék fogyasztó részére történő átadásának

dátuma:.....

..... P.H.

aláírás

**Kereskedő által kitöltendő kicserélés esetén**

A fogyasztó a hibás terméket valamennyi tartozékával átadta.

A kicserélés időpontja:..... P.H.

aláírás

A hibátlan terméket átvettem.

A kicserélt új termék átvételének időpontja:.....

.....

**fogyasztó aláírása****Kijavítás esetén a szervíz tölti ki:****1. javítás**

A kijavítás iránti igény bejelentésének és a kijavításra átvétel időpontja:

.....

A bejelentett hiba oka és a kijavítás módja:

.....

A fogyasztó részére történő visszaadás időpontja:

.....

Amennyiben a termék nem javítható, a csereigény alapos:  
igen / nem (aláhúzással jelölendő)

..... P.H.

aláírás

**3. javítás**

A kijavítás iránti igény bejelentésének és a kijavításra átvétel időpontja:

.....

A bejelentett hiba oka és a kijavítás módja:

.....

A fogyasztó részére történő visszaadás időpontja:

.....

Amennyiben a termék nem javítható, a csereigény alapos:  
igen / nem (aláhúzással jelölendő)

..... P.H.

aláírás

**2. javítás**

A kijavítás iránti igény bejelentésének és a kijavításra átvétel időpontja:

.....

A bejelentett hiba oka és a kijavítás módja:

.....

A fogyasztó részére történő visszaadás időpontja:

.....

Amennyiben a termék nem javítható, a csereigény alapos:  
igen / nem (aláhúzással jelölendő)

..... P.H.

aláírás

**4. javítás**

A kijavítás iránti igény bejelentésének és a kijavításra átvétel időpontja:

.....

A bejelentett hiba oka és a kijavítás módja:

.....

A fogyasztó részére történő visszaadás időpontja:

.....

Amennyiben a termék nem javítható, a csereigény alapos:  
igen / nem (aláhúzással jelölendő)

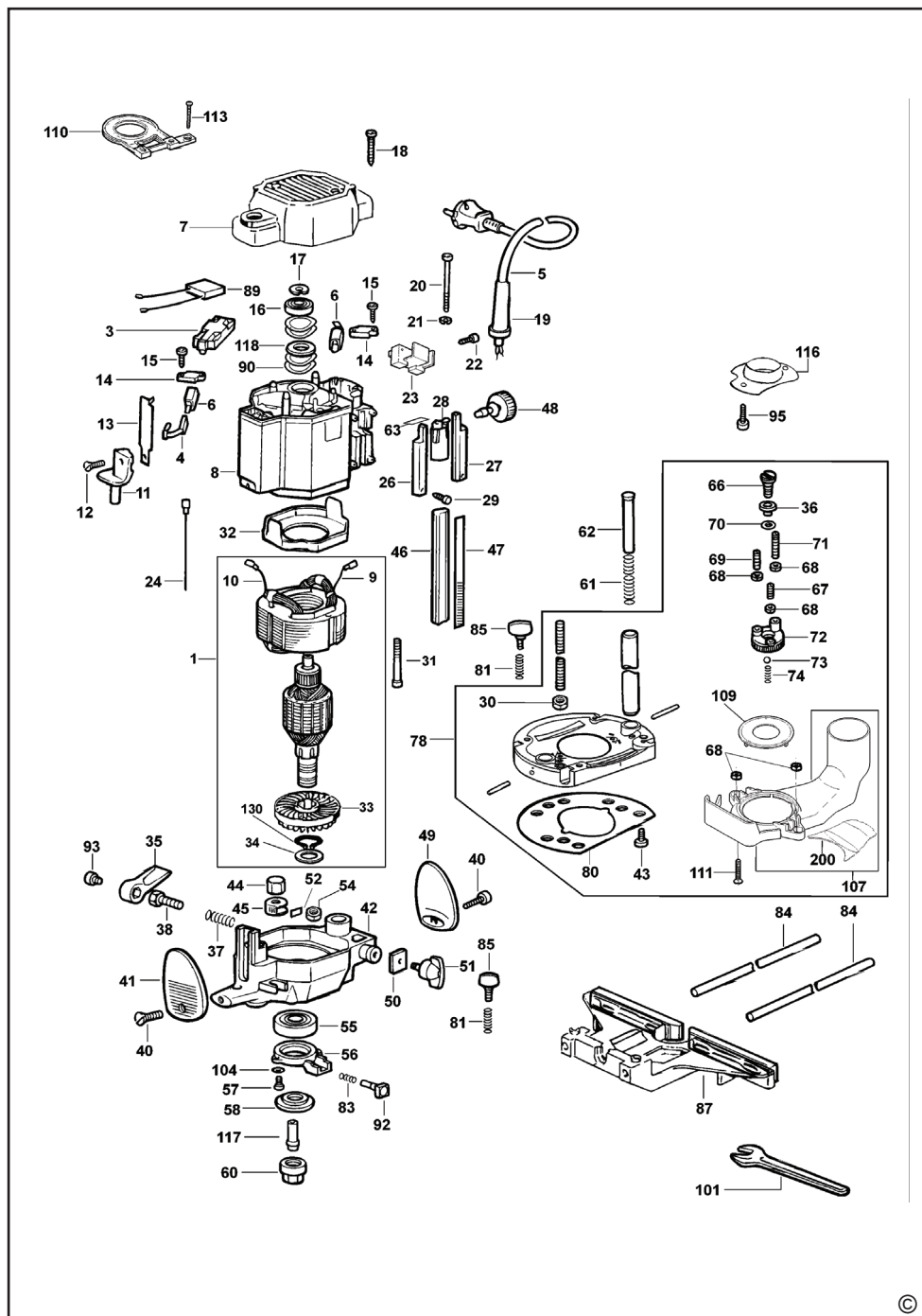
..... P.H.

aláírás

<b>Stanley Black&amp;Decker Hungary Kft kereskedelmi képviselő</b>			
		<b>Tel.</b>	<b>Fax.</b>
<b>Iroda</b>	<b>1016 Bp. Mészáros u 58/b.</b>	<b>214-05-61 403-65-33</b>	<b>214-69-35</b>

<b>Központi Márkaszerviz</b>			
		<b>Tel/fax</b>	
		<b>Szervizvezető: Buga Sándor</b>	
<b>Rotel Kft. DeWALT Márkaszerviz</b>	<b>1163 Bp. (Sashalom) Thököly út 17.</b>	<b>403-22-60, 404-00-14, 403-65-33</b>	<b>service@rotelkft.hu www.rotelkft.hu</b>

Város	Szervizállomás	Cím	Telefon	Kapcs.
Cegléd	Megatool Kft.	2700, Széchenyi út 4.	53/311-284	Nagy Balázs
Debrecen	Spirál-szerviz kft	4025, Nyugati út 5-7.	52/443-000	Magyar János
Dorog	Tolnai Szerszám Kft.	2510, István Király út 18.	33/431-679	Tolnai István
Dunaújváros	Euromax	2400, Kisdobos u. 1-3.	25/411-844	Bartus Ferencné
Győr	Élgép 2000 Kft.	9024, Kert u. 16.	96/415-069	Érsek Tibor
Hajdúböszörmény	Vill-For Szerviz Bt	4220, Balthazár u. 26.	52/561-135	Freiterné Madácsi Mária
Kalocsa	Vén István EV	6300, Pataji u.26.	78/466-440	Vén István
Kaposvár	Kaposvári Kiszérvizítő és Ért. BT	7400, Fő u.30.	82/318-574	ifj. Szepesi József
Kecskemét	Németh Józsefné Műszaki Kereskedő	6000, Jókai u.25.	76/324-053	Németh Józsefné
Hévíz	Wolf Szerszám	8380, Széchenyi út 62	83/340-687	Cserépné Farkas Kriszta
Miskolc	SerVinTrade Plus Kft.	3530, Kóris Kálmán út 20.	46/411-351	Barna Péter
Nagykanizsa	Vektor2000BT	8800, Király u 34.	93/310-937	Németh Roland
Nyíregyháza	Charon Trade Kft	4400, Kállói út 85	42/460-154	Szabó Zoltán
Nyíregyháza	Tóth Kiszérviz	4400, Vasgyár u.2/f	42/504-082	Tóth Gyula
Pécs	Elektrió Kft.	7623, Szabadság u.28.	72/555-657	Szemák Ferenc
Sárvár	M&H Kft.	9600, Bathyhány u.28	95/320-421	Fehér Richárd
Sopron	Profil Motor Kft.	9400, Baross út 12.	99/511-626	Sinkovics Tamás
Szeged	Csavarker Plus Kft	6721, Brüsszeli krt.16.	62/542-870	Szabó Róbert
Székesfehérvár	Kiszérviz Center Bt.	8000, Széna tér 3.	22/340-026	Huszár Péter
Szekszárd	Valentin-Ker BT	7100, Rákoczi u. 27.	74/511-744	Bálint Zoltán
Szolnok	Valido BT	5000 Dr Elek István u 5	20/4055711	Váradai györgy
Szombathely	Rotor Kft.	9700, Vasút u.29.	94/317-579	Vanics Zsolt
Tatabánya	ASG-Ker Kft	2800, Vértanúk tere 20	34/309-268	Szabo Balázs
Tápiószecső	ÁCS.I Ker és Szolg Kft	2251, Pesti út 31-es főút	29/446-615	Ács Imre
Veszprém	H-szerszám Kft	8200, Budapesti u. 17.	88/404-303	Hadobás József
Zalaegerszeg	Taki-Tech	8900, Pázmány Péter u. 1.	92/311-693	Takács Sándor









**CZ** ZÁRUČNÍ LIST

**PL** KARTA GWARANCYJNA

**H** JÓTÁLLÁSI JEGY

**SK** ZÁRUČNÝ LIST

---

---

**DEWALT**<sup>®</sup>

**CZ** měsíců  
**H** hónap

**12**

**PL** miesięcy  
**SK** mesiacov

---

<b>CZ</b>	Výrobní kód	Datum prodeje	Razítko prodejny Podpis
<b>H</b>	Gyári szám	A vásárlás napja	Pecset helye Aláírás
<b>PL</b>	Numer seryjny	Data sprzedaży	Stempel Podpis
<b>SK</b>	Číslo série	Dátum predaja	Pečiatka predajne Podpis

(CZ)

Adresy servisu  
Band Servis  
Klásterského 2  
CZ-140 00 Praha 4  
Tel.: 00420 244 403 247  
Fax: 00420 241 770 167

Band Servis  
K Pasekám 4440  
CZ-760 01 Zlín  
Tel.: 00420 577 008 550,1  
Fax: 00420 577 008 559  
http://www.bandservis.cz

(H)

Black & Decker Központi  
Garanciális-és Márkaszerviz  
1163 Budapest  
(Sashalom) Thököly út 17.  
Tel.: 403-2260  
Fax: 404-0014  
www.rotelkft.hu

(PL)

Adres serwisu centralnego  
ERPATECH  
ul. Bakaliowa 26  
05-080 Mościska  
Tel.: 022-8620808  
Fax: 022-8620809

(SK)

Adresa servisu  
Band Servis  
Paulínska ul. 22  
SK-917 01 Trnava  
Tel.: 00421 335 511 063  
Fax: 00421 335 512 624

(CZ) Dokumentace záruční opravy		(PL) Przebieg napraw gwarancyjnych				
(H) A garanciális javítás dokumentálása		(SK) Záznamy o záručných opravách				
CZ	Číslo	Datum příjmu	Datum zakázky	Číslo zakázky	Závada	Razítko Podpis
H	Sorszám	Bejelentés időpontja	Javítási időpont	Javítási munkalapszám	Hiba jelleg oka	Pecsét Aláírás
	Jótállás új határideje					
PL	Nr.	Data zgłoszenia	Data naprawy	Nr. zlecenia	Przebieg naprawy	Stempel Podpis
SK	Číslo dodávky	Dátum nahlásenia	Dátum opravy	Číslo objednávky	Popis poruchy	Pečiatka Podpis