

---

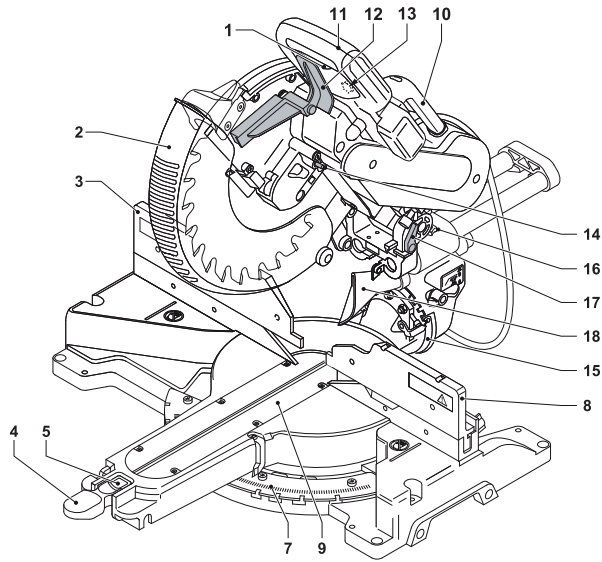
# DEWALT®

---

567000-54 H

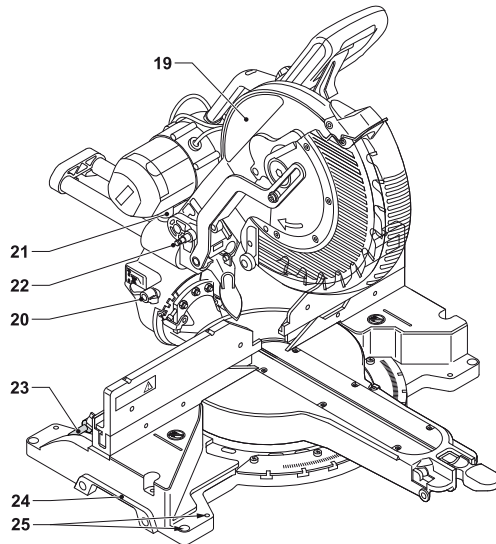
Fordítás az eredeti kezelési utasítás alapján készült

DW718  
DW718V  
DW718XPS



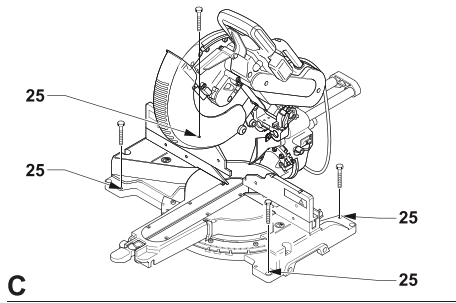
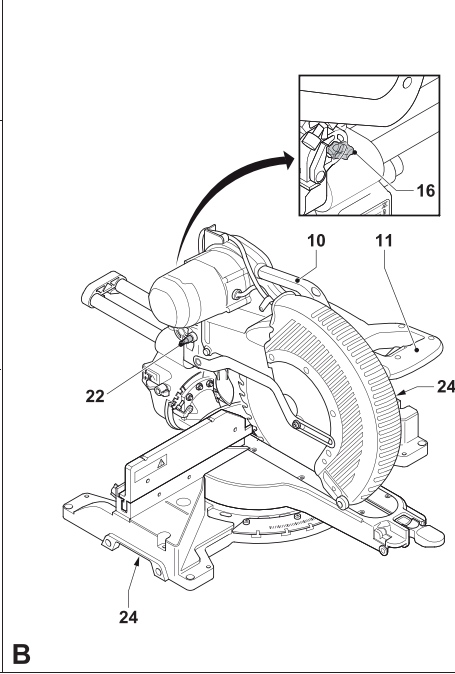
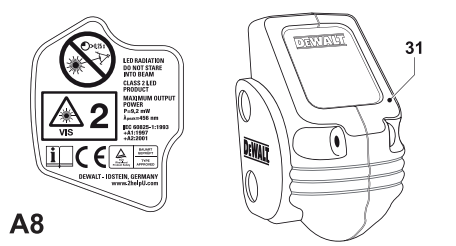
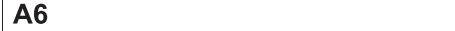
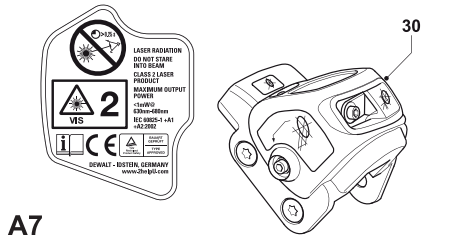
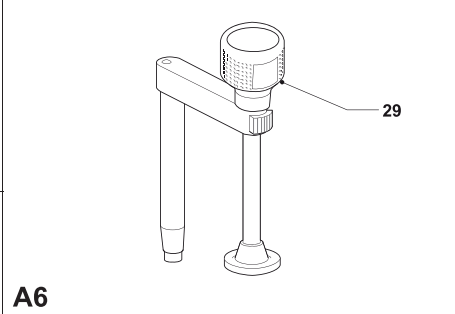
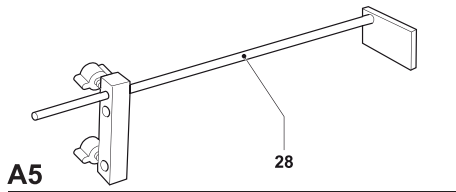
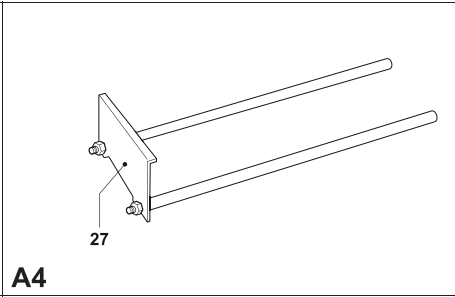
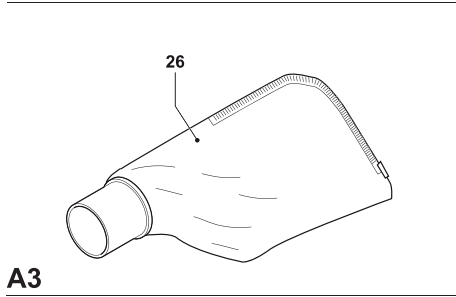
**A1**

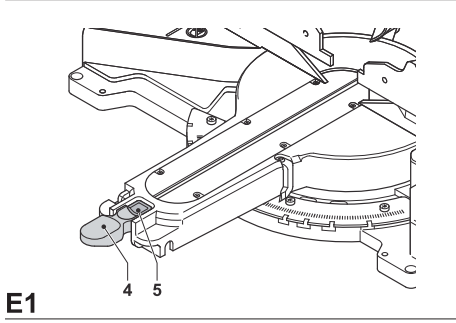
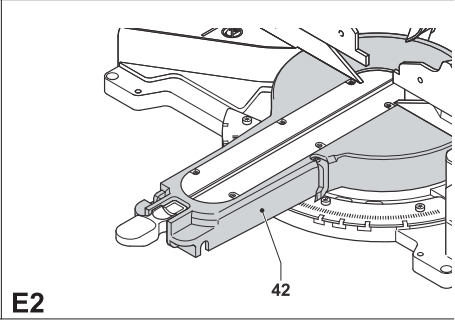
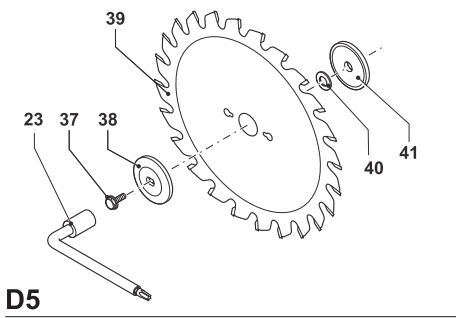
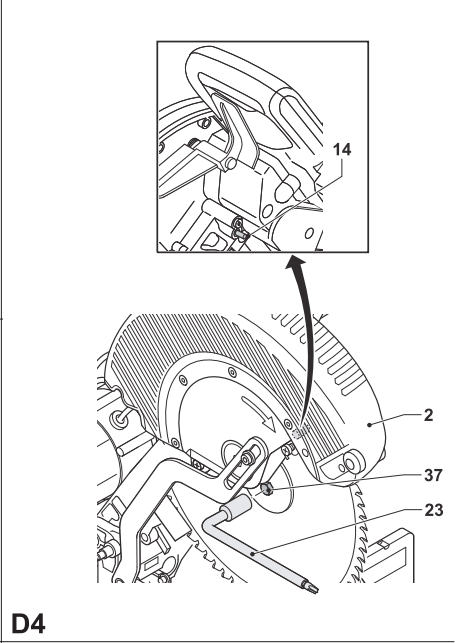
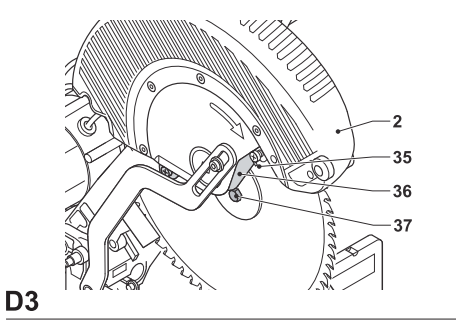
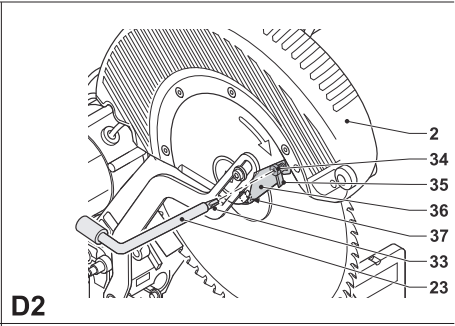
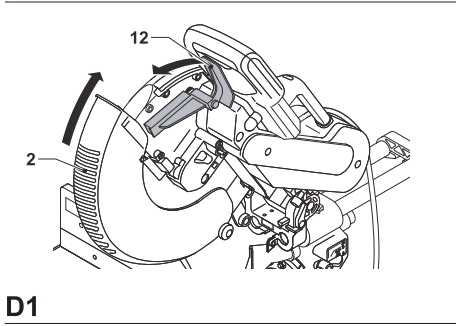
---

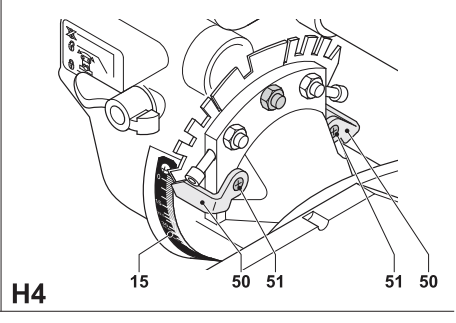
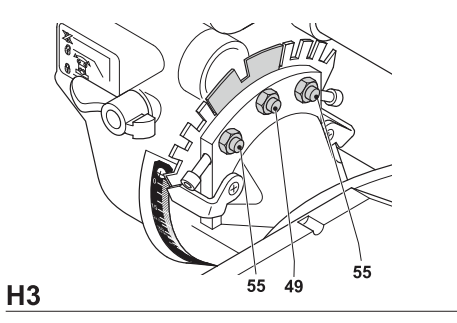
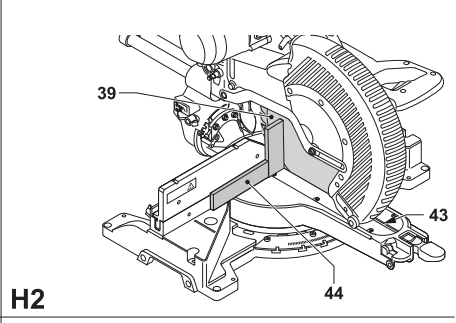
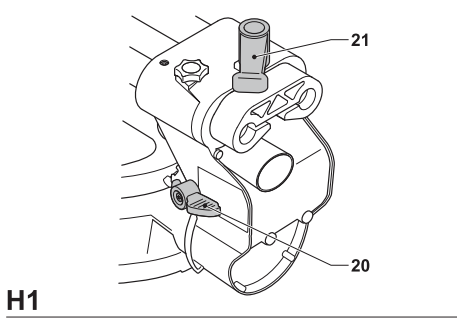
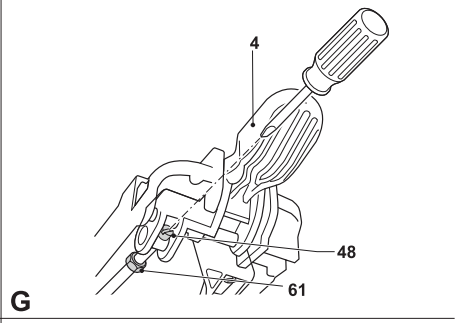
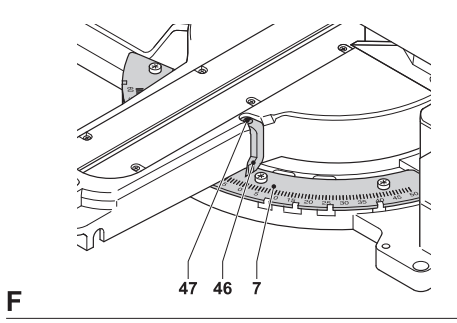
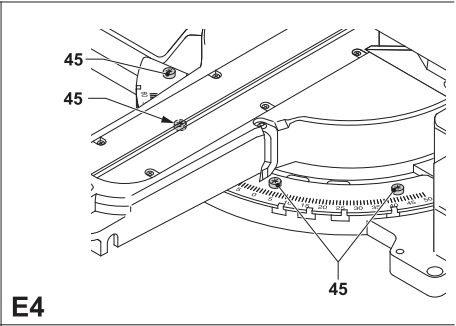
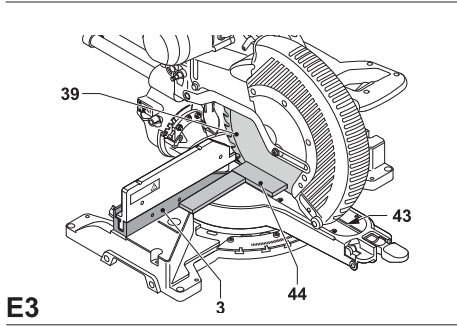


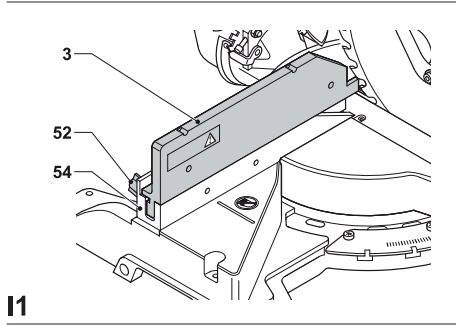
**A2**

---

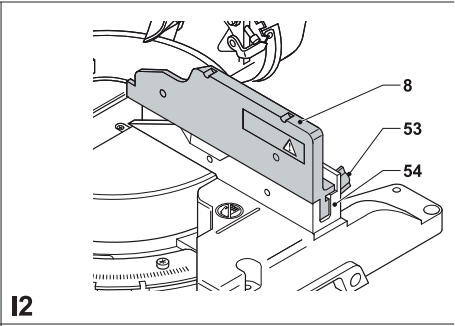




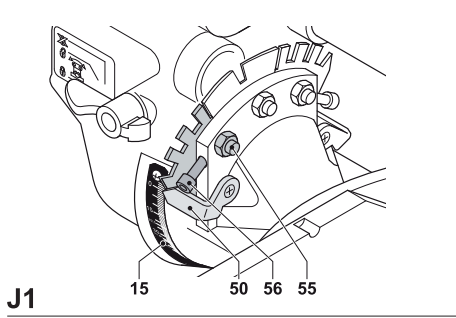




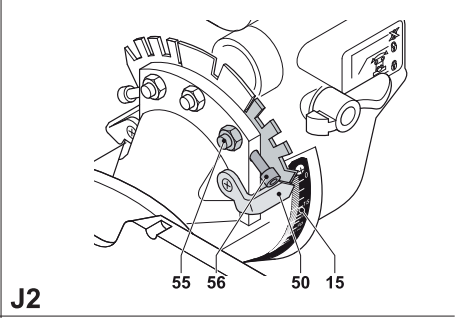
I1



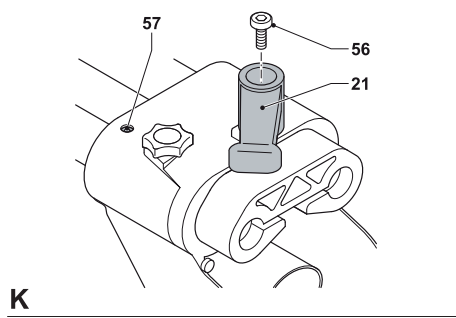
I2



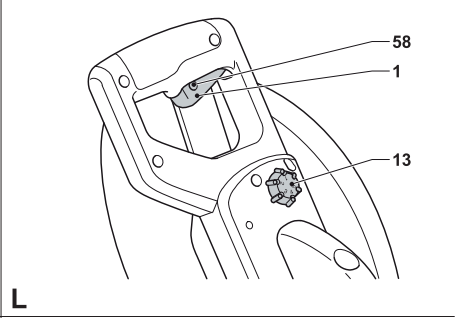
J1



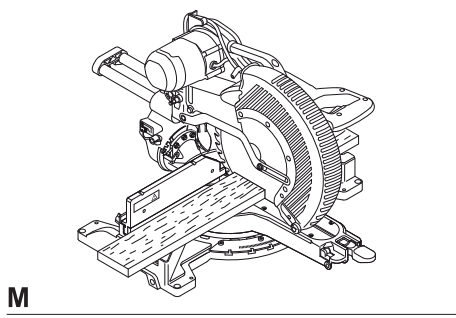
J2



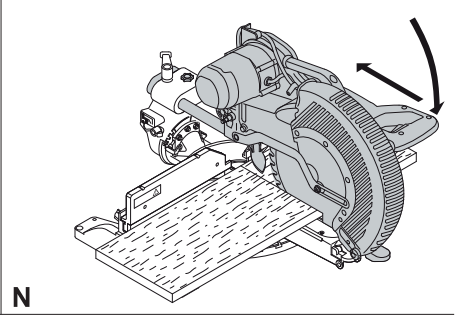
K



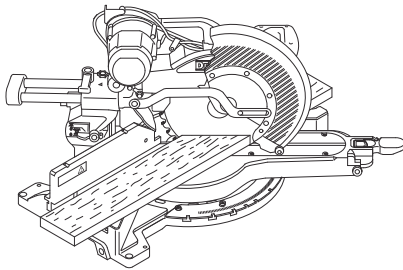
L



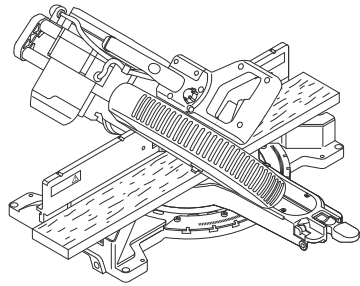
M



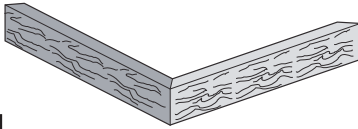
N



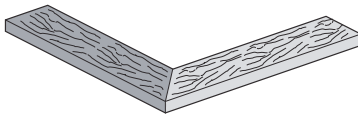
**O**



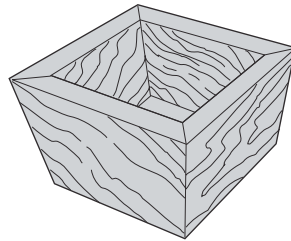
**P**



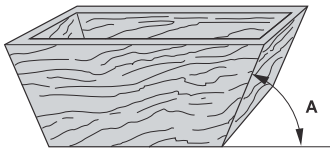
**Q1**



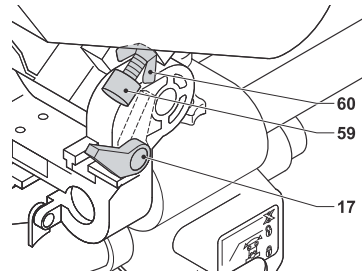
**Q2**



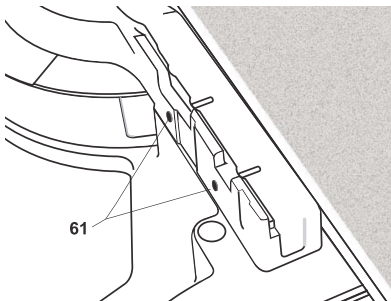
**R1**



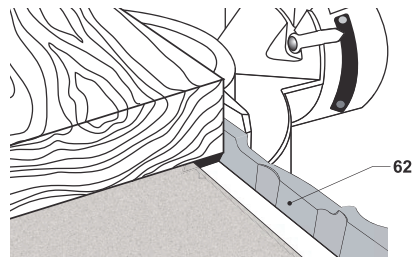
**R2**



**S**



**T1**



**T2**

# GÉRFŰRÉS DW718/DW718V/DW718XPS

## Gratulálunk!

Ön DEWALT szerszámot választott. Sokéves tapasztalatunk valamint az átgondolt termékfejlesztés és innováció teszi a DEWALT termékeket a professzionális szerszámhasználók egyik legmegbízhatóbb partnerévé.

## Műszaki adatok

DW718/DW718V/DW718XPS		
Feszültség	V	230
Felvett teljesítmény	W	1 600
Fűrészlap átmérője	mm	305
Fűrészlap furata	mm	30
Fűrészlap vastagsága	mm	1,8
Fűrészlap max. sebessége	min <sup>-1</sup>	1 700 – 3 400
Max. keresztvágó kapacitás 90°-nál	mm	345
Max. harántvágó kapacitás 45°-nál	mm	241
Vágásmélység 90°-nál	mm	90
Vágásmélység ferde keresztvágásnál 45°-nál	mm	56
Gérvágás (max. helyzetek)	bal jobb	60° 50°
Ferdevágás (max. helyzetek)	bal jobb	48° 48°
<b>0° gérvágás</b>		
- Kapott szélesség max. 94 mm magasságnál	mm	328
- Kapott magasság max. 345 mm szélességnél	mm	74
<b>45° gérvágás balra</b>		
- Kapott szélesség max. 94 mm magasságnál	mm	231
- Kapott magasság max. 241 mm szélességnél	mm	74
<b>45° gérvágás jobbra</b>		
- Kapott szélesség max. 94 mm magasságnál	mm	231
- Kapott magasság max. 241 mm szélességnél	mm	74
<b>45° ferdevágás balra</b>		
- Kapott szélesség max. 61 mm magasságnál	mm	328
- Kapott magasság max. 345 mm szélességnél	mm	48
<b>45° ferdevágás jobbra</b>		
- Kapott szélesség max. 43 mm magasságnál	mm	328
- Kapott magasság max. 345 mm szélességnél	mm	28

## 31,62° gérvágás, 33,85° ferdevágás

- Kapott magasság max. 168 mm szélességnél	mm	23
Automata fűrészlap fékidő	s	< 10,0
Súly	kg	20,5*

\* DW718V lézerrel, DW718XPS LED-es világítással

L <sub>PA</sub> (hangnyomás)	dB(A)	88
L <sub>WA</sub> (akusztikus hangteljesítményszint)	dB(A)	101
K <sub>PA</sub> (hangnyomás bizonytalansága)	dB(A)	2,8
K <sub>WA</sub> (akusztikus hangteljesítményszint ingadozás)	dB(A)	2,8

Az összes vibráció (triax vektorösszeg) az EN 61029 szabvány előírásai alapján:

Kibocsátott vibráció értéke a <sub>h</sub>	m/s <sup>2</sup>	< 2,5
Bizonytalanság K =	m/s <sup>2</sup>	1,5

## Biztosítékok:

230 V-os szerszámok 10 Amper az eszközben

## Definíciók: Biztonsági utasítások

A lenti definíciók meghatározzák az egyes figyelmeztető szavakhoz társított veszély súlyosságát. Kérjük, olvassa el a kézikönyvet, és figyeljen ezekre a szimbólumokra.



**VESZÉLY:** Olyan közvetlen veszélyt jelez, amelyet ha nem kerülnek el, azonnali halálos vagy súlyos sérülést okoz.



**FIGYELMEZTETÉS:** Olyan potenciális veszélyt jelez, amelyet ha nem kerülnek el, halálos vagy súlyos sérülést okozhat.



**VIGYÁZAT:** Potenciális veszélyhelyzetet jelöl, amelyet ha nem hárítanak el, kisebb vagy közepesen súlyos sérülést okozhat.

**VIGYÁZAT:** Ha a figyelmeztető szót a szimbólum nélkül használják, akkor az olyan potenciálisan veszélyes helyzetet azonosít, amely **anyagkárokkal járhat.**



Az elektromos áramütés kockázatát jelöli.





A tűzveszélyt jelzi.

## CE Megfelelőségi nyilatkozat



DW718/DW718V/DW718XPS

DEWALT kijelenti, hogy a „**Műszaki adatok**” című részben ismertetett termékek megfelelnek a következő irányelveknek és szabványoknak: 2006/42/EK, EN 61029-1, EN 61029-2-9.

Ezek a termékek a 2004/108/EC és a 2011/65/EU irányelveknek is megfelelnek. További tájékoztatásért lépjen kapcsolatba a DEWALT vállalattal a következőkben megadott vagy a kézikönyv hátlapján is megtalálható elérhetőségeken.

Az aláírás tulajdonosa a műszaki adatok összeállításáért felelős személy; nyilatkozatát a DEWALT vállalat nevében adja.

Horst Grossmann  
Alelnök, Mérnökség és termékfejlesztés  
DEWALT, Richard-Klinger-Straße 11,  
D-65510, Idstein, Németország

## Biztonsági előírások



**Figyelmeztetés!** Elektromos szerszámok használatakor be kell tartani az alapvető biztonsági előírásokat, többek között a következőket a tűz, az áramütés, a személyes sérülés kockázatának elkerülése érdekében.

A készülék használata előtt figyelmesen olvassa végig ezt a kézikönyvet és őrizze azt meg.

**ŐRIZZE MEG EZT A KÉZIKÖNYVET, HOGY AZT KÉSŐBB IS HASZNÁLHASSA REFERENCIÁKÉNT**

## Általános biztonsági előírások

1. **Tartsa tisztán a munkaterületet.** A rendellen munkaterület és munkapad a balesetek melegágya.
2. **Fordítson gondot a munkaterület környezetére is.** Ne tegye ki esőnek az elektromos szerszámot. Ne használja a szerszámot nedves, párás környezetben.

A munkaterület legyen jól megvilágítva (250 - 300 Lux). Soha ne használja robbanásveszélyes környezetben, például gyúlékony folyadékok, gázok jelenlétében.

3. **Védekezzen az elektromos áramütés ellen.** Ügyeljen, hogy teste ne érintkezzék földelt felületekkel, például csövezetékekkel, radiátorokkal, tűzhellyel, hűtőszekrényvel. Szélsőséges körülmények közötti használat során (pl. a levegő magas nedveségtartalma esetén, fém forgácsolásokor stb.) az elektromos biztonságot szigetelő transzformátor vagy Fi-relé használatával fokozhatja.
4. **Ne engedjen közel másokat.** Ne engedje, hogy képzetlen személyek, különösen gyerekek, hozzáérjenek a szerszámhoz vagy a hosszabbító kábelhez; tartsa távol őket a munkaterülettől.
5. **Használaton kívüli tárolás.** A nem használt elektromos eszközt száraz, jól zárható helyen tárolja, ahol gyerekek nem érhetik el.
6. **Ne erőltesse túl a szerszámot.** Azzal a sebességgel, amelyre a szerszámot tervezték, jobban és biztonságosabban dolgozhat.
7. **A megfelelő szerszámot használja.** Ne erőltesse a kisebb szerszámokat, ne használja őket nagy igénybevételre tervezett szerszámok helyett. Ne használja a szerszámot rendeltetésétől eltérő célokra, például ne gallyazzon vagy ne daraboljon körfűrészsel.
8. **Öltözzön megfelelően.** Ne viseljen laza ruházatot vagy ékszert, mert ezek beleakadhatnak a mozgó alkatrészekbe. Szabadban való munkavégzéshez csúszásmentes cipő viselése ajánlott. Hosszú haját kösse össze vagy rejtse a ruha alá.
9. **Használjon védőfelszerelést.** Mindig viseljen védőszemüveget. Viseljen arcmaszkot vagy porvédő álarcot, ha olyan műveletet végez, amely por vagy repülő szilánkok keletkezésével jár. Ha a repülő szilánkok melegnek lehetnek, akkor viseljen hőálló kötényt. Mindig használjon hallásvédelmet. Mindig viseljen védősisakot.
10. **Alkalmazzon porelszívó berendezést.** Ha az adott eszközhöz porelszívó vagy porgyűjtő is tartozik, akkor győződjön meg arról, hogy ezeket megfelelően csatlakoztatta, ill. ezek megfelelően működnek.
11. **Óvatosan kezelje a tápkábelt.** Soha ne rángassa a kábelt, ha ki akarja húzni

a dugaszt az aljzatból. Óvja a kábelt a hőtől, olajtól, éles szegletektől. Soha ne vigye a gépet a kábelénél fogva.

12. **Rögzítse a munkadarabot.** A munkadarab rögzítéséhez, ha lehetséges, használjon szorítót vagy satut. Az biztonságosabb, mint ha azt a kezében tartaná, hisz így mindkét kezével a szerszámot kezelheti.
13. **Ne végezzen olyan mozdulatokat, amelyek kibillenthetik egyensúlyából.** Mindig szilárd felületen álljon és ügyeljen, ne veszítse el egyensúlyát.
14. **Fordítson gondot a szerszám karbantartására.** A vágószerszámok mindig tiszták és élesek legyenek a jobb és biztonságosabb teljesítmény érdekében. A kenésnél és az alkatrészek cseréjénél kövesse az utasításokat. Rendszeresen vizsgálja meg a szerszámot; ha sérült a márkaszervizben javíttassa meg. A fogantyúkat és kapcsolókat tartsa szárazon és tisztán, ügyeljen, hogy ne kerüljön rájuk olaj vagy zsír.
15. **Áramtalanítás.** Használaton kívül, javítás előtt, illetve ha alkatrészeket cserél, pl. fűrészlapot, fűrőfejet, vágóélt, áramtalanítsa a szerszámot.
16. **Távolítsa el a kulcsot és a beállító kulcsot.** Válgjon szokásává annak ellenőrzése, hogy eltávolította-e a beállító eszközöket a szerszámból mielőtt dolgozni kezdene.
17. **Előzze meg a szerszám véletlen elindítását.** Ne vigye a szerszámot úgy, hogy ujjja a kapcsolón van. Mielőtt bedugja a konnektorba, ellenőrizze, hogy a kapcsológomb az „Off” (Ki) állásban legyen.
18. **Kültéri hosszabbító kábelt használjon.** Használat előtt vizsgálja meg a hosszabbító kábelt, ha sérült cserélje ki. Ha a szabadban dolgozik, csakis kültéri használatra alkalmas és ilyen értelmű jelzéssel ellátott hosszabbító kábelt használjon.
19. **Órizza meg éberségét.** Figyeljen a munkára. Használja a józan eszét. Ne dolgozzon a szerszámmal, ha fáradt, kábítószert vagy alkoholt fogyasztott, illetve ha gyógyszer hatása alatt áll.
20. **Ellenőrizze az alkatrészeket sérülésre.** Használat előtt gondosan ellenőrizze a szerszámot és a tápkábelt, hogy megfelelően fognak-e működni és alkalmasak-e a rendeltetészerű használatra. Ellenőrizze a mozgó alkatrészek megfelelő beállítását és rögzítését, ellenőrizze az alkatrészeket törésre és más olyan

sérülésekre, amelyek befolyásolhatják az eszköz működését. A sérült védelmet vagy más alkatrészt megfelelően javíttatni vagy lecserélni a márkaszervizben kell, ha ebben a kézikönyvben nincs más utasítás. A sérült vagy hibás kapcsolót márkaszervizben cseréltesse ki, illetve javíttassa meg. Ne használja a szerszámot, ha a kapcsolóval nem lehet ki- és bekapcsolni. Soha ne próbálja meg a szerszámot saját maga megjavítani.



**Figyelmeztetés!** A kézikönyvben nem ajánlott tartozék vagy felszerelés használata, illetve itt fel nem sorolt műveletek végzése személyes sérülés és/vagy anyagi kár kockázatával jár.

21. **Szakképzett szerelővel javíttassa a szerszámot.** Az elektromos szerszám megfelel a vonatkozó biztonsági előírásoknak. Javítását szakképzett személynek kell végeznie eredeti alkatrészek felhasználásával, ellenkező esetben a kezelő jelentős veszélynek van kitéve.

## További biztonsági előírások gérvágó fűrészhez

- A gép speciálisan kialakított tápkábellel rendelkezik, ezért mindig a gyártóval vagy hivatalos márkaszervizzel javíttassa.
- Csak a gyártó által ajánlott anyagok vágására használja a fűrész.
- Ne használja a gépet, ha a védőeszközök nincsenek a helyükön, nem működnek vagy nincsenek megfelelően karbantartva.
- Győződjön meg arról, hogy a kar biztonságosan rögzített-e a ferdevágáshoz.
- A gép körül a padló legyen vízszintes, karbantartott, ne legyenek rajta szétosztó anyagok, pl. forgács, hulladék.
- Megfelelően éles fűrészlapot használjon. Tartsa be a fűrészlapon megadott maximális sebességet.
- A munkavégzés előtt ellenőrizze a leszorító fogantyúk rögzítését.
- Egyik kezét se tegye a fűrészlap közelébe, ha a fűrész áram alatt van.
- Ne próbálja a gyorsan mozgó szerszámot úgy megállítani, hogy egy szerszámot vagy valamilyen más eszközt szorít a fűrészlaphoz: ez súlyos baleset okozhat.

- Bármilyen tartozék használata előtt alaposan olvassa el a kézikönyvet.
- Ha rosszul használ egy tartozékot, akkor azzal kárt okozhat.
- Mindig viseljen védőkesztyűt vagy használjon tartót a fűrészlap kezelésekor.
- Használat előtt ellenőrizze a fűrészlap megfelelő felszerelését.
- Ellenőrizze, hogy a fűrészlap a megfelelő irányba forogjon.
- Ne használjon az ajánlottnál kisebb vagy nagyobb átmérőjű fűrészlapot. A fűrészlap ajánlott méretét lásd a műszaki adatoknál. Csak az EN 847-1 szabványnak megfelelő, ebben az útmutatóban ajánlott fűrészlapokat használja.
- Fontolja meg speciális kialakítású zajcsökkentő fűrészlap használatát.
- Ne használjon HSS fűrészlapot.
- Ne használjon sérült vagy repedt fűrészlapot.
- Ne használjon csiszolókorongot.
- Ne használja rovátkolt lemez nélkül.
- Emelje ki a fűrészelt munkadarabban létrehozott vágatból a kapcsoló felengedése előtt.
- Ne ékelje ki a motor ventilátorát a motortengely leállításához.
- Amikor a kart leengedi, a fűrészlap védőburkolata automatikusan felemelkedik; az akkor ereszkedik vissza a fűrészlapra, amikor a fejblokkoló reteszkart (12) megnyomja.
- Csak akkor emelje fel kezével a fűrészlap védőburkolatát, ha a gép ki van kapcsolva.
- A védőburkolatot felemelheti kézzel, ha fűrészlapot cserél vagy azt meg akarja vizsgálni.
- Időnként ellenőrizze, hogy a motor szellőzőnyílásai tiszták-e, nincs-e bennük forgács.
- A rovátkolt lemezt cserélje ki, ha elkopott.
- Ha fűrészlapot cserél vagy karbantartást végez, áramtalanítsa a gépet.
- Ha a gép működik, illetve a fej nincs nyugalmi helyzetben, akkor semmilyen tisztítást vagy karbantartási munkát nem végezhet.
- Ha lehet, szerelje munkapadra a gépet.
- Ha a vágási vonal jelölésére lézert használ, ellenőrizze, hogy az EN 60825-1 szerint a 2. osztályba tartozik-e. A lézert diódát ne cserélje le más típusúra. A sérült lézert márkaszervizben javíttassa meg.
- Vágás közben a jobb láthatóság kedvéért a védőburkolat első része leereszkedik. Bár ez jelentősen csökkenti a repülő tör-

melék mennyiségét, a burkolaton azonban szellőzőnyílások vannak, ezért mindig védőszemüveget kell viselni, ha benéz a szellőzőnyíláson.

- Csatlakoztassa a gépet poredszívó berendezéshez amikor fát fűrészeli. Mindig vegye figyelembe a porexpozíciót befolyásoló tényezőket, pl.:
  - A megmunkálandó anyag típusa (a bútortlap megmunkálása több porral jár mint a fa).
  - A fűrészlap élessége.
  - A fűrészlap helyes beállítása.
- Biztosítson helyi elszívást, és ellenőrizze, hogy az elszívó rendszer elemei megfelelően vannak-e elhelyezve és beállítva.
- Vegye figyelembe, hogy a következő tényezők befolyásolják a zajexpozíció mértékét:
  - Használjon a zajkibocsátás csökkentésére tervezett fűrészlapot.
  - Megfelelően éles fűrészlécet használjon.
- A gépet rendszeresen karban kell tartani;
- A gép hibáit, köztük a védőeszközök vagy a fűrészléc hibáját is, az észlelés után azonnal jelenteni kell.
- Megfelelő általános és helyi világítást kell biztosítani.
- Gondoskodjék arról, hogy a kezelő megfelelően tájékozott legyen a gép használatát, beállítását illetően.
- Ha a gép lézerral fel van szerelve, azt ne cserélje le más típusúra. A lézer javítását csak márkaszerviz vagy a lézer gyártója végezheti.

## Maradványkockázat

A következő kockázatok minden fűrész használatával együtt járnak:

- A forgó részek érintéséből származó sérülések.

A vonatkozó biztonsági előírások alkalmazása és a védőeszközök használata ellenére bizonyos maradvány kockázatokat nem lehet elkerülni. Ezek a következők:

- Halláskárosodás
- A forgó fűrészléc fedetlen részének megérintése miatti sérülés.
- Sérülés a tárcsa cseréjekor.
- Ujjak becsipődése a védelemek kinyitásakor.
- A fűrészpor belégzése miatti egészségkárosodás, különös tekintettel a tölgy, bükk és MDF (közepes sűrűségű farost) anyagokra.

## A csomag tartalma

A csomag a következőket tartalmazza:

- 1 Összeszerelt gérfűrész
- 1 Fűrészlap kulcs
- 1 Fűrészlap
- 1 Porzsák
- 1 Lézer (DW718V)
- 1 LED-es megvilágító lámpa (DW718XPS)
- 1 Használati utasítás
- 1 Robbantott ábra

- Ellenőrizze a szerszámot, annak alkatrészeit és tartozékait olyan sérülésekre, amelyek a szállítás során keletkezettek.
- Szánjon időt a használati utasítás figyelmes átolvasására és megértésére a készülék használata előtt.

## Leírás (A1–A8. ábra)

A DW718 típusú gérfűrész fa, faipari termékek, alumínium és műanyagok professzionális vágására alkalmas. Könnyűszerrel, pontosan és biztonságosan végezhet vele keresztvágási, ferde- és gérvágási műveleteket.

### A1

- 1 Főkapcsoló
- 2 Mozgatható alsó fűrészlap védelem
- 3 Bal oldali vezető
- 4 Gércar
- 5 GÉR-retesz
- 7 GÉR szögvonalzó
- 8 Jobb oldali vezető
- 9 Rovátkolt lemez
- 10 Hordfogyantú
- 11 Működtető fogantyú
- 12 Fejrész reteszelés kioldókar
- 13 Elektronikus fordulatszám szabályzó tárcsa
- 14 Orsóretesz (tengelyrögzítés)
- 15 Szögvonalzó (ferde)
- 16 Sín rögzítógomb
- 17 Hornyos ütköző
- 18 Porelszívó csatlakozó

### A2

- 19 Rögzített felső fűrészlap védelem
- 20 Ferde retesz/kar
- 21 Ferde leszorító fogantyú
- 22 Fejrész reteszelés lemenő tüske
- 23 Fűrészlap kulcs
- 24 Vájat
- 25 Furatok a munkapadra szereléshez

### A3

- 26 Porzsák

## Opcionális tartozékok

### A4

- 27 Munkadarab-tartó hosszabbítás

### A5

- 28 Állítható hosszúságú ütköző

### A6

- 29 Munkadarab leszorító

### A7

- 30 Lézer

### A8

- 31 Megvilágító LED lámpa

## Elektromos biztonság

Az elektromos motort egy adott feszültségtartományra terveztük. Mindig ellenőrizze, hogy a szerszám adattábláján megadott feszültség egyezik-e a hálózati feszültséggel.



Az Ön szerszáma az EN 61029 szabványnak megfelelő kettős szigeteléssel van ellátva, ezért nincs szükség földelő vezetékre.

Amennyiben a tápkábelt cserélni kell, a szerszámot csak a márkaszervizben vagy képzett villanyszerelővel javíttassa.

## Hosszabbító kábel használata

Ha hosszabbító kábelt kell használnia, akkor az adott szerszám paramétereinek megfelelő jóváhagyott hosszabbítót használjon (lásd a műszaki adatokat). A vezető minimális keresztmetszete 1,5 mm<sup>2</sup>.

Ha kábeldobot használ, akkor mindig teljesen tekerje le a kábelt.

## Feszültségésés

A bekapcsolási túláram rövid ideig tartó feszültségésést okozhat. Kedvezőtlen áramellátás esetén ez befolyásolhatja más berendezések működését. Ha az áramellátás rendszer impedanciája 0,25 Ω-nál alacsonyabb, akkor nem várható zavar.

## ÖSSZESZERELÉS



**FIGYELMEZTETÉS:** A sérülés kockázatának csökkentésére kapcsolja ki a gépet és válassza le azt az áramforrásról tartozékcseré, a beállítások módosítása vagy javítás előtt, illetve ha mozgatni szeretné.

### Kicsomagolás (B ábra)

- A hordfogantyúnál (10) fogva emelje ki a fűrészelt a csomagolásából.
- Lazítsa meg a sín-rögzítő gombot (16) és tolja a fűrész fejet hátra, hogy a hátsó helyzetben rögzíthesse.
- Nyomja le a működtető fogantyút (11), majd húzza ki a reteszelő tűskét (22) az ábra szerint.
- Lassan csökkentse a nyomás erejét és engedje, hogy a fogantyú teljesen fölemelkedjen.

### Felszerelés munkapadra (C ábra)

- A talpon található négy furattal (25) a szerszám könnyűszerrel a munkapadra szerelhető. Két különböző méretű furatot biztosítottunk minden talpon, a különböző méretű csavaroknak. Bármelyik furatot használhatja; mindkettő használata nincs szükséges. Mindig szilárdan szerelje fel a fűrészelt, hogy az ne mozoghasson. A könnyebb hordozhatóság kedvéért a szerszámot egy darab 12,5 mm-es vagy vastagabb rétegelt lemezre is szerelheti, amit könnyebben rögzíthet leszorítóval a munkapadhoz vagy vihet át egy másik munkahelyre és rögzítheti ott újra.
- Ha a szerszámot rétegelt lemezre szereli, ügyeljen, hogy a rögzítő csavarok ne álljanak ki a lemez túloldalán. A lemez teljesen fekvődjön fel a munkapadra. Ha a fűrészelt szorítóval rögzíti valamilyen munkafelületre, akkor az alátétlemezt ott fogja le, ahol a furatokat elhelyeztük. Ha más ponton rögzíti a gépet, akkor azzal akadályozza a munkavégzést.
- A beszorulás és pontatlanság megelőzése érdekében ellenőrizze, hogy a felszereléshez választott felület nem vetemedt-e meg vagy egyenetlen. Ha a fűrész billeg a felületen, akkor helyezzen vékony alátétet a fűrész egyik talpa alá, hogy az szilárdan álljon.

### A fűrészlap felszerelése (D1-D5 ábra)



**FIGYELMEZTETÉS:** A sérülések kockázatának csökkentése érdekében kapcsolja ki a gépet, és válassza azt le az áramforrásról tartozékcsere, a beállítások módosítása vagy javítás előtt, illetve ha azt mozgatni szeretné.

*Soha ne nyomja le a hajtótengely reteszelő gombját, ha a gép áram alatt van vagy éppen lassul.*

*Ne vágjon mágnesezhető (vasat vagy acélt tartalmazó) fémet vagy falazati anyagot illetve szálerősítésű cementes terméket a gérfűrészsel.*

- Nyomja le a fej-reteszelés kioldó kart (12) az alsó védőburkolat reteszelésének kioldásához (2), majd amennyire lehet, emelje föl az alsó védőburkolatot.
- A mellékelt fűrészlap kulcs (23) markolatában elhelyezett szár (33) segítségével lazítsa meg a védőburkolat tartóbilincs csavarját (34) annyira, hogy a szöges sarokelem (35) átcússzon a csavar feje és a védőburkolat között. Így eléggé föl lehet emelni a védőburkolat tartóbilincset (36) ahhoz, hogy hozzáférjen a fűrészlapot rögzítő csavarhoz (37).
- Miközben az alsó védőburkolat a tartóbilincs csavarjának (34) segítségével felemelt helyzetben van, egy kézzel nyomja le a hajtótengely reteszelő gombot (14), másik kézzel pedig a mellékelt fűrészlap kulccsal (23) lazítsa meg a balmenetes fűrészlárcsarögzítő csavart (37) az óramutató járásának megfelelően forgatva.



**FIGYELMEZTETÉS:** A hajtótengely retesz lezárásához nyomja le a gombot az ábra szerint és kézzel forgassa a tengelyt addig, míg azt nem érzi, hogy a retesz lezár. Tartsa lenyomva a reteszelő gombot a tengely forgásának blokkolásához (D4 ábra).

- Vegye le a tengelyről a fűrészlap csavarját (37) és a külső gallért (38).
- Helyezze rá a fűrészlapot (39) a fűrészlap tartóra (40), amely közvetlenül nekifekszik a tengely belső gallérjának (41), figyelve, hogy a fűrészlap alsó peremén lévő fogak a fűrész hátoldala felé mutassanak (a kezelő helyzetével ellentétes irányba).
- Szerelje vissza a tengely külső gallérját (38).
- Húzza meg a fűrészlap rögzítőcsavarját (37) az óramutató járásával ellentétesen hajtva, miközben másik kézzel reteszelt állapotban tartja a hajtótengelyt.
- Nyomja le a védőburkolat tartóbilincset (36) annyira, hogy a szöges sarokelem (35) átcússzon a védőburkolat bilincs csavarjának feje alatt (34).

- Húzza meg a védőburkolat bilincs csavarját.



**FIGYELMEZTETÉS:** *Soha ne nyomja meg a hajtótengely reteszelő gombját, amíg a fűrészlap forog. Ügyeljen, hogy erősen lenyomva tartsa a bilincset és jól húzza meg a védőburkolat bilincs csavarját a fűrészlap felszerelése után.*

## BEÁLLÍTÁS



**FIGYELMEZTETÉS:** *A sérülések kockázatának csökkentése érdekében kapcsolja ki a gépet, és válassza azt le az áramforrásról tartozékcseré, a beállítások módosítása vagy javítása előtt, illetve ha azt mozgatni szeretné.*

A gérfűrész a gyárban pontosan beállítottuk. Ha a szállítás, anyagmozgatás miatt vagy más okból újbóli beállítás szükséges, akkor a következő lépésekkel állíthatja be a fűrész. Egyszeri beállítás után a fűrész pontos kell, hogy maradjon.

### A fűrészlap ellenőrzése és vezetőhöz igazítása (E1–E4 ábra)

- Oldja ki a gérkart (4) és nyomja a gérteteszt (5) a kar (42) kioldásához.
- Addig forgassa a kart, míg a retesz segítségével be nem áll a 0°-os gérvágó helyzetbe. Ne szorítsa meg a kart.
- Húzza le a fejet annyira, hogy a fűrészlap éppen csak beleérjen a vágóhoronyba (43).
- Helyezzen derékszöget (44) a bal oldali vezetőnek (3) és fűrészlárcsának (39) (E3 ábra).



**FIGYELMEZTETÉS:** *A fűrészlap fogai ne érjenek hozzá a derékszöghöz.*

Ha igazítás szükséges, a következőképp járjon el:

- Lazítsa meg a csavarokat (45) és mozdítsa a szögvonalzógérkart szerelvényt jobbra vagy balra, míg a fűrészlárcsa a vezetővel 90°-os szöget nem zár be.
- Húzza meg újra a csavarokat (45). Ennél a lépésnél ne foglalkozzon a szögvonalzóról leolvasható értékkel.

### A gér szögvonalzó mutatójának igazítása (E1, E2, F ábra)

- Oldja ki a gérkart (4) és nyomja a gérteteszt (5) a kar (42) kioldásához.
- Mozgassa el úgy a kart, hogy a gér szögvonalzó mutatója (46) nullás helyzetben

legyen az F ábra szerint.

- Oldott gérkart mellett engedje, hogy a gérteteszt a helyére ugorjon, ahogy a kart a nulla érték fölé fordítja el.
- Figyelje a mutatót (46) és a szögvonalzó fokbeosztását (7). Ha a mutató nem pontosan nullát mutat, akkor lazítsa meg a csavart (47), mozgassa a mutatót úgy, hogy a leolvadás 0° legyen és húzza meg a csavart.

### Gérvágó/fogazott rúd igazítása (G ábra)

Ha a gérvágó (4) reteszelt állapotban mozgatni lehet a fűrészlapot, akkor a gérvágó/fogazott rudat (48) meg kell igazítani.

- Oldja a gérkart (4).
- Lazítsa meg a záróanyát (61) a gérvágó rúdon.
- Teljes erővel rögzítse gérvágó/fogazott rúdon (48) egy csavarhúzóval. Ezután egy fordulatot lazítson a rúdon.
- Ellenőrizze, hogy az asztal nem mozog-e, véletlenül kiválasztott (nem beállított) szögkefnél, ha a kar (4) lezárt helyzetben van.
- Húzza meg az ellenanyát (61).

### A fűrészlap ellenőrzése és asztallaphoz igazítása (H1–H4 ábra)

- Lazítsa meg a ferdevágó leszorító (21) fogantyúját és emelje meg a ferdevágó reteszt (20) a fűrészkar kioldásához.
- Addig mozgassa a fűrészkart, míg a retesz segítségével be nem áll a 0°-os ferdevágó helyzetbe. Ne szorítsa meg a fogantyút.
- Húzza le a fejet annyira, hogy a fűrészlap éppen csak beleérjen a vágóhoronyba (43).
- Helyezzen derékszöget (44) az asztallaphoz és a fűrészlaphoz (39) (H2 ábra).



**FIGYELMEZTETÉS:** *A fűrészlap fogai ne érjenek hozzá a derékszöghöz.*

Ha igazítás szükséges, a következőképp járjon el:

- Lazítsa meg a csavarokat (49, 55) és mozgassa a fűrészkar-szerelvényt jobbra vagy balra, míg a fűrészlap az asztallal 90°-os szöget nem zár be - a derékszöggel mérve.
- Húzza meg újra a csavart (49). A ferdeség szögét a fűrészlap és asztallap beállítás után kell beállítani.
- Állítsa be a jobb és baloldali ferdeség szöget.
- Ha a ferdevágó mutatója (50) nem nullát mutat a szögvonalzón (15), akkor lazítsa

meg a mutatót rögzítő csavart (51) és szükség szerint mozdítsa el a mutatót. Ismételje meg a másik oldalon elhelyezett ferdeség mutató alapján.

#### **A vezető igazítása (I1, I2 ábra)**

A vezető felső része igazítható a hézag növelése érdekében, hogy a fűrészszel teljes 48°-os vágást lehessen készíteni jobbra és balra egyaránt. A bal oldali vezető igazítása (3):

- Lazítsa meg a műanyag gombot (52) és csúsztassa a vezetőt balra.
- A kikapcsolt fűrész futtassa végig a vágóúton a megfelelő hézag ellenőrzéséhez. Úgy állítsa be a vezetőt, hogy a lehető legközelebb legyen a fűrészlaphoz és minél nagyobb támaszt tudjon nyújtani a munkadarabnak anélkül, hogy akadályozná a kar felfele és lefele mozgását.
- Szorítsa meg erősen a gombot.

A jobb oldali vezető igazítása (8):

- Lazítsa meg a műanyag gombot (53) és csúsztassa a vezetőt jobbra.
- Folytassa a bal oldali korlát igazításához hasonlóan.



**FIGYELMEZTETÉS:** A vezetőhornyok (54) a fűrészportól eltömődhetnek. Használjon egy pálcát vagy alacsony nyomású levegőt a vezetőhornyok tisztítására.

#### **A ferdeség szögének ellenőrzése és igazítása (I1, I2, J1 és J2 ábrák)**

##### **A bal ferdeség szög ellenőrzése és igazítása**

- Lazítsa meg a bal oldali korlát szorító gombját (52), és csúsztassa a korlát felső részét ütközésig balra.
- Lazítsa meg a ferdevágó leszorító (21) fogantyúját és emelje meg a ferdevágó reteszt (20) a haránttartó kar kioldásához.
- Addig mozgassa a fűrészkart, míg a retesz segítségével be nem áll a 45°-os ferdevágó helyzetbe. Ne szorítsa meg a fogantyút.
- Ellenőrizze, hogy a ferdeség (50) 45°-ot mutat-e a szögvonalzón (15) (J1 ábra).

Ha igazítás szükséges, a következőképp járjon el:

- Lazítsa meg az anyát (55) és forgassa a leállítócsavart (56) ki és be addig, míg a mutató (50) 45°-ot nem mutat.
- Húzza meg újra a csavart (55).
- 50°-os ferdeség szög beállításához csavarja ki a szöghelyzet végállás-beállító csavart,

hogy a fűrészkar a szükséges mértékben el tudjon mozdulni.

##### **A jobb oldali ferdeség szög ellenőrzése és igazítása**

- Lazítsa meg a jobb oldali vezető szorító gombját (53), és csúsztassa a vezető felső részét ütközésig balra.
- Lazítsa meg a ferdevágó leszorító (21) fogantyúját és emelje meg a ferdevágó reteszt (20) a fűrészkar kioldásához.
- Addig mozgassa a fűrészkart, míg a retesz segítségével be nem áll a 45°-os ferdevágó helyzetbe. Ne szorítsa meg a fogantyút.
- Ellenőrizze, hogy a ferdeség (50) 45°-ot mutat-e a szögvonalzón (15) (J2 ábra).
- Ha igazítás szükséges, a bal oldali beállításához hasonlóan járjon el.

##### **A ferdevágó leszorító rendszer beállítása (K ábra)**

Ha a fűrészkart mozgatni lehet amikor a ferdevágó leszorító fogantyú (21) rögzítve van, akkor a leszorító rendszert igazítani kell.

- Hajtsa ki a csavart (56) miközben tartja a fogantyút.
- Emelje meg a fogantyút, és forgassa 1/8 fordulatot az óramutató járásával azonos irányba. Tegye vissza a csavart.
- Ellenőrizze, hogy a kar nem mozog-e a véletlenül kiválasztott (nem beállított) szögeknél, ha a rögzítő kar (21) lezárt helyzetben van.

##### **Sínvezető beállítása (K ábra)**

- Rendszeresen ellenőrizze a vezetősín hézagot.
- A hézag csökkentéséhez fokozatosan forgassa a beállítócsavart (57) az óramutató járásával megegyező irányba miközben a fűrészfejet előre-hátra csúsztatja.

#### **Ajánlások a használathoz**



**FIGYELMEZTETÉS:** Mindig tartsa be a biztonsági utasításokat és tartsa be a vonatkozó előírásokat/jogszabályokat.

##### **Használat előtt**

- Szerelje föl a megfelelő fűrészlapot. Ne használjon túl kopott fűrészlapot. A gép maximális forgási sebessége nem lehet nagyobb a fűrészlapra engedélyezett értéknél.
- Ne próbáljon túl kis darabokat vágni.

- Hagyja a fűrészlapot szabadon vágni. Ne erőltesse.
- Várja meg míg a motor teljesen felgyorsul és csak ezután kezdje a fűrészelést.
- Ellenőrizze, hogy minden leszorító gomb és fogantyú rögzítve legyen.
- Rögzítse a munkadarabot.
- Annak ellenére, hogy a fűrészsel lehet fát és számos más nem mágnesezhető anyagot lehet fűrészelni, a használati ajánlások csak fa fűrészelésére vonatkoznak. Ugyanezek a tanácsok érvényesek más anyagok esetén is. Ne vágjon mágnesezhető (vasat vagy acélt tartalmazó) fémet vagy falazati anyagot, illetve szálerősítésű cementes terméket a fűrészsel.
- Ne használja rovátkolt lemez nélkül. Ne használja, ha a lemeznyílás szélesebb 10 mm-nél.

#### **Be- és kikapcsolás (L ábra)**

A főkapcsolón (1) egy furat (58) található, amelyre lakat illeszthető a kapcsoló kibiztosításához.

- A szerszám elindításához nyomja meg a főkapcsoló gombot (1).
- A szerszám leállításához engedje föl a bilentyűt.

#### **Változó sebesség beállítása (L ábra)**

A fordulatszám szabályzó tárcsával (13) előre beállíthatja a kívánt sebességtartományt.

- Állítsa a fordulatszám szabályzó tárcsát (13) a kívánt, számmal jelzett tartományra.
- A magasabb sebességet puha anyagok, pl. fa fűrészeléséhez használja. Az alacsonyabb sebességeket fém fűrészeléséhez használja.

## **Egyszerű fűrészelési műveletek**

#### **Egyenes függőleges keresztvágás**

##### **(A1, A2 és M ábra)**

- Oldja ki a gérkart (4) és nyomja le a gérreteszt (5) a kar kioldásához.
- Állítsa a gérreteszt 0°-ra és szorítsa meg a gérkart.
- Helyezze a fűrészrendő faanyagot a vezetőhöz (3 és 8).
- Markolja meg a működtető fogantyút (11) és nyomja le a fej-reteszelés kioldó kart (12) a fej-reteszelés kioldásához.
- A motor elindításához nyomja meg a főkapcsoló gombot (1).

- Nyomja le a fejet, hogy a fűrészlap átvágja a fát és belecússzon a műanyag rovátkolt lemezbe (9).
- A vágás után engedje föl a kapcsolót és várja meg amíg a fűrészlap teljesen megáll, csak ekkor állítsa vissza a felső nyugalmi helyzetbe.

#### **Csúszó vágás (N ábra)**

A vezetősin segítségével nagyobb munkadarabokat is vághat, 50 x 100 mm-től 74 x 345 mm-ig a ki-le-vissza mozgás-kombinációval.

- Oldja ki a sín rögzítógombját (16).
- Húzza maga felé a fűrészfejet, és kapcsolja be a gépet.
- Engedje le a fűrészlapot, bele a munkadarabba, és tolja vissza a fejet a vágás befejezéséhez.
- A feljebb ismertetett módon folytassa.



#### **FIGYELMEZTETÉS:**

- Ne végezzen csúszó vágást 50 x 100 mm-nél kisebb munkadarabon.
- Ne feledje a fűrészfejet a hátsó helyzetben rögzíteni a csúszó vágás után.

#### **Gér keresztvágás (A1, A2 és O ábra)**

- Oldja ki a gér rögzítőkart (4) és nyomja le a gérreteszt (5).
- Fordítsa a kart a kívánt szögben jobbra vagy balra. A gér-retesz automatikusan megtalálja a 10°, a 15°, a 22,5°, a 31,62° és 45°-os állásokat balra és jobbra, a 60°-os állást balra és 50°-os állás jobbra. Ha bármely köztes szögre van szüksége, akkor tartsa erősen a fejet és rögzítse a gér rögzítőkarral.
- Fűrészelés előtt mindig ellenőrizze, hogy a gér rögzítőkár erősen meg van-e szorítva.
- Folytassa a függőleges keresztvágáshoz hasonlóan.



**FIGYELMEZTETÉS:** Amikor a munkadarab végén egy kis levágással végez gérvágást, akkor úgy helyezze el a fát, hogy a vezetőhöz viszonyítva a levágandó darab oldalán legyen a nagyobb a szög; azaz bal gérvágásnál a levágás a jobb oldalon - jobb gérvágásnál levágás a bal oldalon legyen.

#### **Ferde vágás (A1, A2, N ábra)**

Ferde szögeket balra 48°-tól jobbra 48°-ig lehet beállítani és vágni úgy, hogy a gérkár a nulla és a maximális 45° között van - jobbra vagy balra.



### Ferdevágás balra

- Csúsztassa a bal vezető felső részét (3) ütközésig balra.
- Lazítsa meg a ferdevágó leszorító (21) fogantyúját és emelje meg a ferdevágó reteszt (20) a gércar kioldásához.
- Ferdevágó retesz automatikusan beáll a következő helyzetekbe: 22,5°, 33,85° és 45°. Ha bármely közttes szögre van szüksége, tartsa erősen a fejet és rögzítse a ferdevágó leszorító fogantyúval (21).
- Folytassa a függőleges keresztvágáshoz hasonlóan.

### Ferdevágás jobbra

- Csúsztassa a jobb vezető felső részét (8) ütközésig jobbra.
- A bal oldali ferdevágáshoz hasonlóan járjon el.

### A vágás minősége

A vágás egyenessége számos változótól függ, pl. a vágott anyagtól. Amikor nagyon sima vágásra van szükség, peremekhez és más precíziós munkákhoz, akkor éles fűrészlapot (60 fogas karbid) és lassabb, egyenletes vágási sebességet válasszon a megfelelő eredményhez.



**FIGYELMEZTETÉS:** Ügyeljen, hogy az anyag vágás közben ne csússzon el, biztosan szorítsa helyén. Mindig várja meg a fűrészlap teljes leállítását a kar felemelése előtt. Ha a munkadarab hátoldalán még mindig apró szálak maradnak, ragasszon egy darab ragasztószalagot a fára a vágás helyénél. Vágjon keresztül a ragasztószalagon, és utána vegye azt le óvatosan.

### Testhelyzet és kéztartás

A megfelelő és kéztartás könnyebb, pontosabb és biztonságosabb munkát tesz lehetővé a fűrész használatakor.

- Soha ne tegye kezét a vágási területre.
- Vágás közben 150 mm-nél közelebb ne nyúljon a fűrészlap felé.
- Vágás közben erősen tartsa a munkadarabot az asztalon és a korlátnál. Addig ne mozgassa a kezét, amíg a kapcsolót fel nem engedi és a fűrészlap le nem áll.
- Mindig végezzen próbamozdulatot (kikapcsolt fűrészszel) a befejező vágás előtt, így ellenőrizheti a fűrészlap útvonálát.
- Ne keresztezze kezeit.
- Mindkét lábával szilárdan álljon a talajon, és őrizze meg egyensúlyát.

- Amikor a fűrészkart jobbra vagy balra mozdtítja, kövesse a mozgást, és a fűrészlapot kissé oldalra álljon.
- A védőburkolat szellőzőnyílásain keresztül nézze a munkát, ha ceruzavonalat követ.

### A munkadarab leszorítása (A6 ábra)

- Ha lehet, szorítsa be a fát a fűrészbe.
- A legjobb eredmény érdekében kifejezetten a fűrészhez kapható szorítót (29) használja.
- Ha lehet, szorítsa a fát a vezetőhöz. A fűrészlap bármely oldalán leszoríthatja; a szorítót mindig sima, szilárd felületre tegye.



**FIGYELMEZTETÉS:** Ha nemvas anyagokat fűrészszel, akkor mindig használjon szorítót.

### Hosszú darabok alátámasztása (A4 ábra)

- A hosszú darabokat mindig támassza alá.
- A legjobb eredmény érdekében használjon hosszabbító alátámasztást (27) a fűrész asztallapjának szélesítéséhez (forgalmazótól beszerezhető opcionális tartozék). A hosszú darabokat bármilyen megfelelő módszerrel alátámaszthatja, pl. fűrészbakal, hogy a levágott végék ne essenek le.

### Képkeretek, tékák és más négyoldalas darabok vágása (Q1 és Q2 ábra)

#### Díszlécek és más keretek

Próbálkozzon néhány egyszerű darabbal akár hulladékból, míg rá nem érez a fűrész működésére. A fűrész tökéletes eszköz olyan sarkok gérvágásához, mint amilyen a Q1 ábrán látható. A bemutatott illesztés bármely ferde beállítás használatával elkészíthető.

- Ferdevágó beállítás használata  
Mindkét lemeznel 45°-ra állítsa a vágást, így jön létre a 90°-os sarok. A gércar a nulla helyzetben van rögzítve. A fát széles, lapos oldalával fektesse az asztalra és a keskeny oldalát fordítsa a vezető felé.

- Gérvágó beállítás használata  
Ugyanezt a vágást gérvágásként is el lehet végezni, ha a szélesebb oldalt fordítja a vezető felé.

A két rajz (Q1, Q2 ábra) csak négyoldalas tárgyakra vonatkozik. Ha az oldalak száma változik, akkor változik a gércar és ferdeség szöge is. Az alábbi táblázat néhány alakzathoz megadja a megfelelő szögértéket, amennyiben egyenlő

oldalú darabról van szó. A táblázatban nem szereplő alakzatok esetén a 180°-ot ossza el az oldalak számával a kívánt gér vagy ferdeség szög kiszámításához.

Oldalak száma	Gér vagy ferdeség szög
4	45°
5	36°
6	30°
7	25,7°
8	22,5°
9	20°
10	18°

### Kombinált gérvágás (R1 és R2 ábra)

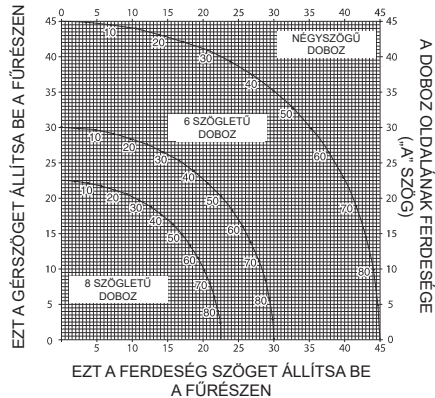
Kombinált gérvágásnak nevezzük azt, ha egyszerre alkalmazunk gér (Q2 ábra) és ferdeség szöget (Q1 ábra). Ilyen vágást használunk a képeretek, a ferde élű dobozok készítésénél; lásd az R1 ábrát.



**FIGYELMEZTETÉS:** Ha a szög vágásonként változik, ellenőrizze, hogy a ferdevágó leszorító kar és a géreteszélő rögzítógombja erősen meg van-e szorítva. A gombokat meg kell újra húzni, ha a ferdeséget vagy a gért változtattuk.

- Az alábbi táblázat segítségével kiválaszthatja a megfelelő gér és ferdeség vágás beállításokat a gyakori kombinált gérvágásokhoz. A táblázatot úgy használja, hogy válassza ki a tervezett tárgyon a kívánt „A” szöget (R2 ábra), majd keresse meg a megfelelő szögértéket a táblázatban. Ezután kövesse a táblázat megfelelő sorát a helyes ferdeség és azzal szemben a helyes gérszög megállapításához.
- Állítsa be a fűrészelt az előírt szögekre és végezzen néhány próbavágást.
- Gyakorolja a levágott darabok összeillesztését.
- Példa: Egy 4 oldalú 25°-os külső szögben álló doboz („A” szög) (R2 ábra) esetén használja a jobb felső szögívet. Keresse meg a 25°-ot az íven. Kövesse a vízszintes keresztelő vonalat mindkét irányba, hogy megtalálja a fűrész gérvágó szögértékét (23°). Hasonlóképp kövesse a függőlegesen keresztelő vonalat mindkét irányba, hogy megtalálja a fűrész ferdevágó szögértékét (40°). Mindig próbálja ki a vágásokat

hulladék anyagon, hogy ellenőrizhesse a fűrész beállítását.



### Alap profilok vágása

Az alap profilok vágását 45° ferde szögnél végezze.

- Mielőtt bármilyen vágást végezne, kikapcsolt fűrészszel tesztelje azt.
- Minden vágást úgy kell végezni, hogy a mintadarab hátoldala fekdűjön a fűrészszel.

### Belső sarok

- Bal oldal
  - Helyezze a mintadarabot mintával felfelé a vezetőhöz.
  - A vágás bal oldali részét tartsa meg.
- Jobb oldal
  - Helyezze a mintadarabot mintával lefelé a vezetőhöz.
  - A vágás bal oldali részét tartsa meg.

### Külső sarok

- Bal oldal
  - Helyezze a mintadarabot mintával lefelé a vezetőhöz.
  - A vágás jobb oldali részét tartsa meg.
- Jobb oldal
  - Helyezze a mintadarabot mintával felfelé a vezetőhöz.
  - A vágás jobb oldali részét tartsa meg.

### Szegő profilok vágása

A szegő profilok vágását kombinált gérvágással végezze. A tökéletes pontosság érdekében a fűrész 31,62° gér és 33,85° ferdevágási értéknél előre beállított pozíciókkal rendelkezik. Ezek

a beállítások alkalmasak 52°-os felső és 38° fokos alsó szögű standard szegély profilokhoz.

- Először hulladék anyagon végezzen próbavágást.
- Minden vágást bal ferdevágásként kell végezni úgy, hogy a mintadarab hátoldala az asztalon fekszik.

#### Belső sarok

- Bal oldal
  - A mintadarab mintával fölfelé fekszik a vezetőhöz.
  - Gérvágás jobbra
  - A vágás bal oldali részét tartsa meg.
- Jobb oldal
  - A mintadarab mintával lefelé fekszik a vezetőhöz.
  - Gérvágás balra
  - A vágás bal oldali részét tartsa meg.

#### Külső sarok

- Bal oldal
  - A mintadarab mintával lefelé fekszik a vezetőhöz.
  - Gérvágás balra
  - A vágás jobb oldali részét tartsa meg.
- Jobb oldal
  - A mintadarab mintával fölfelé fekszik a vezetőhöz.
  - Gérvágás jobbra
  - A vágás jobb oldali részét tartsa meg.

#### Nútolás (S ábra)

A fűrész nútoló ütközővel (17) és pillangócsavarral (59) van ellátva, melyek segítségével nútolhat is.

- Hajtsa a nútoló ütközőt (17) a fűrész homlokrésze felé.
- A pillangócsavar (59) beállításával határozza meg a nút mélységét. Kehet, hogy először a kontraanyát (60) meg kell lazítani.
- Helyezzen egy kb. 5 cm-es hulladék darabot a munkadarab és a korlát közé az egyenes nút vágásához.

#### Különleges beállítás széles keresztvágáshoz (T1, T2 ábrák)

Nagyon széles (legfeljebb 406 mm-es) munkadarabokat is vághat egy speciális beállítás használata mellett. Ezekhez a munkadarabokhoz a következőképpen állítsa be a gépet:

- Távolítsa el mind a felső, mind az alsó csúszó vezetőt, és tegye azokat félre.

A vezetők eltávolításához több fordulattal csavarja ki a vezető rögzítógombokat, és csúsztassa mind a két vezetőt kifelé. Állítsa be és rögzítse a gérvágó szabályzót úgy, hogy az a 0 fokon álljon.

- Készítsen munkafelületet 38 mm-es forgácslap vagy hasonló sima, erős 38 mm vastag faanyagból a következő méretben: 368 x 660 mm. A munkalap legyen sima, egyébként az anyag vágás közben elmozdulhat és sérülést okozhat.
- Szerelje fel a 368 x 660 mm-es munkalapot a fűrészgépre négy 76,2 mm hosszú facsavarral (61) az alapvezetőn található furatok felhasználásával. Az anyag megfelelő rögzítéséhez négy csavart kell használni. A speciális beállítás alkalmazása során a munkalapot két darabba fogja vágni. Ügyeljen a csavarok megfelelő meghúzására, ellenkező esetben az anyag meglazulhat és balesetet okozhat. Figyeljen arra, hogy a munkalap szilárdan felfeküdjön fel az asztalra a vezető mellett, és középen álljon, ne csúszson el se jobbra se balra.



**FIGYELMEZTETÉS:** *Ügyeljen arra, hogy a fűrészgép stabilan legyen rögzítve egy szilárd, sima felületen. Ennek elmulasztása esetén a gép instabillá válhat és felborulhat, személyes sérülést okozva.*

- A fűrészrendő munkadarabot tegye az asztalra szerelt munkalapra. Ellenőrizze, hogy a munkadarab szorosan a hátsó vezetőnek feszüljön (62).
- A vágás előtt rögzítse az anyagot. Lassan vágja végig az anyagot a ki-le-és-vissza mozgással alkalmazásával. A munkadarab biztonságos rögzítésének elmulasztása esetén az anyag elszabadulhat és sérülést okozhat.

Ha már több vágást is végzett különböző 0°-tól eltérő gérszögekkel, a munkalap meggyengülhet, és már nem tartja megfelelően az anyagot. Ilyenkor szereljen föl új, még nem használt munkalapot a fűrészre, miután beállította a kívánt gérszöveget.



**FIGYELMEZTETÉS:** *Ha továbbra is használja azt a munkalapot, amelyen már több bevágás is van az oda vezethet, hogy elveszíti uralmát az anyag fölött, ami sérülést okozhat.*

### A por eltávolítása (A2, A3 ábra)

- Helyezze a porzsákot (26) a porkivezető nyílásba (18).
- Amikor csak lehet, a porkibocsátásra szabályozó rendelkezések szerint gyártott porelszívót alkalmazzon.

### Fűrészlapok

Az ismertetett vágási kapacitás eléréséhez mindig 305 mm-es 30 mm hajtótengely-furattal rendelkező fűrészlapot használjon.

### Nem mágnesezhető fémek vágása

Nem mágnesezhető fémek vágásakor a gépet csak gérvágó módban alkalmazza. Nem ajánljuk, hogy nem mágnesezhető anyagokon kombinált gérvágást végezzen. A gép nem használható mágnesezhető fémek vágására.

- Ha nem mágnesezhető fémeket vág, mindig használjon leszorítót. Mindig ellenőrizze a munkadarab biztonságos rögzítését.
- Csak nem mágnesezhető anyagok vágására alkalmas fűrészlapot használjon.
- Kenéshez csak viaszt vagy sprét használjon. Ne használjon emulziót vagy hasonló folyadékokat.
- Csatlakoztasson FI- vagy DI-relét a gép és a hálózati áramforrás közé a fémhulladék által okozott maradványkockázat csökkentésére.

A FI-relének a következő műszaki tulajdonságoknak kell megfelelnie:

Névleges feszültség	230 V
Névleges áramerősség	16 A
Reakcióidő	< 15 ms
Biztosíték áramerőssége	30 mA

A DI-relének a következő műszaki tulajdonságoknak kell megfelelnie:

DIN VDE 0661	
Névleges feszültség	230 V
Névleges áramerősség	16 A
Biztosíték áramerőssége	30 mA
minden pólus megszakítása	L+N+PE
PE monitoring	
Alacsony feszültségre old	

### Szállítás (A2, B ábra)

A fűrész kényelmes szállíthatósága érdekében a fűrészkar fölött hordfogantyút (10) alakítottunk ki.

- A fűrész szállításához engedje le a fejet és nyomja le a reteszelőt tuskét (22).
- A csúszósín zárógombját a vágófej elülső helyzetében rögzítse, a gérkart a teljes bal

gérszögben, csúsztassa teljesen befelé a vezetőt (3 és 8) a ferdeség szög állító kar (20) pedig a fűrészfej függőleges helyzetében rögzítse, hogy a gép a lehető legkisebb helyet foglalja.

- Mindig a hordfogantyúnál (10) vagy a kéz-bemélyedésnél (24) fogva szállítsa, ahogyan azt a B ábra mutatja.

## KARBANTARTÁS

Az Ön DEWALT elektromos kéziszerszámát minimális karbantartás melletti tartós munkavégzésre terveztük. A folyamatos kielégítő működés feltétele a megfelelő gondozás és rendszeres tisztítás.



**FIGYELMEZTETÉS: A sérülések kockázatának csökkentése érdekében kapcsolja ki a gépet és válassza le az áramforrásról tartozékcsere, a beállítások módosítása vagy javítás előtt. Ellenőrizze, hogy a kapcsológomb OFF (Ki) állásban van-e. Az eszköz véletlen elindítása balesetet okozhat.**



### Kenés

Elektromos szerszáma nem igényel kiegészítő kenést.



### Tisztítás



**FIGYELMEZTETÉS: Fúvassa le a szerszámról és fúvassa ki a szerszám belsejéből sűrített levegővel a szennyeződések, amint a szellőzőnyílások környékén port lát. A művelet végzésekor viseljen jóváhagyott védőszemüveget és porvédő álarcot.**



**FIGYELMEZTETÉS: Soha ne használjon oldószert vagy más erős vegyszert a szerszám nem fémes alkatrészeinek tisztítására. Az ilyen vegyszerek meggyengíthetik az alkatrészek anyagait. Csak vizes vagy enyhe mosószeres textíliát használjon. Soha ne engedje, hogy a szerszám belsejébe folyadék jusson; a szerszám semelyik részét se merítse folyadékba.**



**FIGYELMEZTETÉS:** A sérülések kockázatának csökkentése érdekében rendszeresen tisztítsa az asztalt.



**FIGYELMEZTETÉS:** A sérülések kockázatának csökkentése érdekében rendszeresen tisztítsa a porelszívó rendszert.

## Opcionális tartozékok (A4 - A8 ábrák)



**FIGYELMEZTETÉS:** A DeWALT által kínálttól eltérő tartozékokat nem teszteltük a termékkel, így ezek használata veszélyes lehet. A sérülések kockázatának csökkentése érdekében csak a DeWALT által ajánlott tartozékokat használja a termékkel.



**FIGYELMEZTETÉS LÉZERREL KAPCSOLATBAN:**  
LÉZERSUGÁRZÁS NE NÉZZEN BELE A LÉZERSUGÁRBA  
2. OSZTÁLYÚ LÉZER TERMÉK  
MAXIMÁLIS LEADOTT LÉZER-TELJESÍTMÉNY  
<1MW @ 630 NM – 680 NM  
IEC 60825-1 +A1, +A2:2002



**FIGYELMEZTETÉS A LED VILÁGÍTÁSSAL KAPCSOLATBAN:**  
LED FÉNYSUGÁR: NE NÉZZEN BELE A SUGÁRBA  
2. OSZTÁLYÚ LED TERMÉK  
MAXIMÁLIS LEADOTT TELJESÍTMÉNY  
 $P = 9,2 \text{ mW}; \lambda_{\text{max}} = 456 \text{ nm}$   
IEC 60825-1:1:1993; +A1:1997;  
+A2:2001

A megfelelő tartozékokkal kapcsolatos további tájékoztatásért forduljon a forgalmazóhoz.

## A környezet védelme



Elkülönítve gyűjtendő. A terméket a háztartási hulladékoktól külön kell leselejtezni.

Ha egy nap úgy találja, hogy az Ön DeWALT szerszáma cseréire szorul vagy a továbbiakban nincs rá szüksége, akkor azt ne dobja ki a háztartási hulladékkal együtt. Gondoskodják elkülönített kezeléséről.



A használt termékek és csomagolásuk elkülönített kezelése lehetővé teszi az anyagok újrafelhasználását. Az újrafelhasznált anyagok alkalmazása segít megelőzni a környezetszennyezést és csökkenti a nyersanyagszükségletet.

A helyi rendelkezések előírhatják az elektromos termékek háztartási hulladéktól elkülönített gyűjtését a helyi hulladékgyűjtő helyeken, illetve előírhatják, hogy a forgalmazónak kell gondoskodnia a termék visszavételéről új termék vásárlásakor.

A DeWALT lehetőséget biztosít a DeWALT termékek gyűjtésére és újrafeldolgozására, ha azok elérték élettartamuk végét. A szolgáltatás igénybeviteléhez kérjük, vigye vissza a terméket bármely szerződéses márkaszervizünkhöz, ahol vállalatunk képviselőjében gondoskodnak annak elkülönített összegyűjtéséről.

Az Önhöz legközelebbi szerződéses szerviz-képviselő helyéről a DeWALT képviselőnél érdeklődhet a használati utasításban megadott elérhetőségen. Ez mellett a szerződött DeWALT szervizek listája, illetve az eladásutáni szolgáltatásaink és azok elérhetőségének részletes ismertetése a következő internetes címen is megtalálható: [www.2helpU.com](http://www.2helpU.com).

# DEWALT Európai Elektromos Kéziszerszám (EK) Garancia Szerződési Feltételek (Vállalkozásoknak)

A DEWALT bízik az Elektromos Kéziszerszámai minőségében ezért kiváló garanciális feltételeket nyújt a termék használati számára. Ezen nyilatkozat csak kiegészítéseként szolgál és semmilyen módon nem sérti az Ön szerződéses jogait mint professzionális felhasználó vagy törvényes jogait mint magán, nem-professzionális felhasználó. A garancia az Európai Unió tagállamai valamint az Európai Szabadkereskedelmi Társulás területén érvényes.

## 1. EGY ÉVES DEWALT Európai EK Garancia

Ha az Ön DEWALT Elektromos Kéziszerszáma meghibásodik bármilyen anyag vagy gyártási hibának köszönhetően a vásárlástól számított 12 hónapon belül, a DEWALT, az alábbi 2 – 4 szekciókban taglalt garanciális feltételeknek megfelelően, kicserélheti az összes hibás alkatrészt térítésmentesen vagy, saját belátása szerint, a teljes szerszámot térítésmentesen.

## 2. Általános feltételek

- 2.1 A DEWALT Európai EK Garancia a DEWALT termék eredeti tulajdonosának áll rendelkezésére, aki a terméket hivatalos DEWALT európai viszonteladótól vásárolta szakmai felhasználási céllal. A DEWALT Európai Elektromos Kéziszerszám Garancia nem érvényes olyan személyek számára, akik a DEWALT terméket viszonteladás vagy bérbeadási szándékkal vásárolták.
- 2.2 A garancia nem ruházható át. A garancia a DEWALT termék eredeti tulajdonosa számára érhető el, aki a fentebb meghatározott vásárlási feltételeknek megfelel.
- 2.3 A Garancia DEWALT Elektromos Kéziszerszámokra érvényes (kivéve a garancia hatálya alá nem tartozó termékek)
- 2.3 A garanciális időtartam alatt történő termék javítás vagy csere nem eredményezi a garancia meghosszabbítását vagy újraindulását. A garanciális időtartam a vásárlás napjától lép életbe és 12 hónapon át tart.
- 2.4 A DEWALT fenntartja a jogot, hogy visszautasítson bármilyen garanciális igénylést, amennyiben a hivatalos szerviz véleménye szerint a meghibásodás nem anyag vagy gyártási hibának köszönhető, vagy a garanciális igénylés nem felel meg a DEWALT Európai Elektromos Kéziszerszám Garancia feltételeinek.
- 2.5 A felmerülő szállítási költséget a DEWALT termék használója és annak vásárlási helye, valamint

a DEWALT termék használója és a DEWALT Hivatalos Szervíz Központ között a DEWALT Garancia nem fedezi.

## 3. A DEWALT Európai EK Garancia hatálya alá nem tartozó termékek

Az alábbi termékeket nem tartoznak a DEWALT EK Garancia hatálya alá:

- 3.1 Azon termékek amelyek nem a DEWALT európai specifikációinak megfelelően készültek vagy nem hivatalos beszállítótól kerültek importálásra az Európai Unió tagállamain kívülről, vagy az Európai Szabadkereskedelmi Társulás területén kívülről.
- 3.2 Olyan fogyóeszközök minősülő tartozékok, amelyek a munkadarabbal kerülnek közvetlen érintkezésbe, pl.: fűrészárak, fűrészlapok, csiszolókorongok.
- 3.3 Sorozatgyártásra használt termékek, eszközberlő cégek számára eladott termékek, szolgáltatási szerződésben lévő termékek, illetve a B2B szerződések kivétel képeznek, ezekre különleges garanciális felételek érvényesek, melyet a beszállítói szerződés taglal.
- 3.4 A DEWALT partnerei által szállított, DEWALT márkajelzéssel ellátott termékeket, termékspecifikus garanciális vagy szavatossági feltételek illetnek. Lásd a termékhez mellékelt tájékoztatót.
- 3.5 Olyan garanciális javításra benyújtott, egy szett részét képező termék, melyen a gyártási dátum kód nem egyezik a szett többi részével vagy a vásárlás dátumával.
- 3.6 Kéziszerszámok, ruházat, védőruházat
- 3.7 Gyártáshoz/Tömeggyártáshoz/Termeléshez felhasznált vagy nagy megterhelés alatt álló termékek, kivéve a DEWALT szervíz által támogatott gyártási folyamatok.

## 4. Kivételek a Garanciális igény alól

A garanciális igény visszautasítható az alábbi esetekben:

- 4.1 A DEWALT szerviz számára nem bizonyítható egyértelműen, hogy a meghibásodás anyag vagy gyártási hibának köszönhető.
- 4.2 A meghibásodás oka rendeltetésszerű használatból fakadó elhasználódás. Lásd a 4.14-es szekciót. Minden termék ki van téve a használatból fakadó elhasználódásnak. Fontos a megfelelő termék kiválasztása.
- 4.3 A termék dátum kódja és a szériaszám nem azonosítható.
- 4.4 Az eredeti vásárlást igazoló bizonylat nem kerül felmutatásra az igény benyújtásánál.
- 4.5 Nem rendeltetésszerű használatból fakadó sérülések, beleértve a termék leejtését, a véletlen

baleseteket vagy a használati útmutatónak nem megfelelő használatot.

- 4.6 A DEWALT által nem jóváhagyott kiegészítők használatából vagy a használati útmutatóban nem szereplő kiegészítők használatából fakadó sérülések.
- 4.7 Bármely termék, mely az eredeti termékhez képest módosításra került.
- 4.8 Bármely termék, amelyet nem DEWALT szervíz javított meg vagy kísérelt meg megjavítani vagy amelynél a szerelő nem eredeti DEWALT alkatrészeket használt.
- 4.9 Túlterhelésből fakadó meghibásodás vagy részleges meghibásodás után történő további használat.
- 4.10 Nem megszokott környezetben történő használat, beleértve olyan esetet, mely során folyadék vagy egyéb anyag került a termékbe.
- 4.11 Hiányos karbantartás vagy az elhasználódott részek cseréjének elmulasztása.
- 4.12 A termék hiányosan vagy nem eredeti darabokkal került leadásra.
- 4.13 A termék meghibásodása a használója által történt, nem a használati útmutatónak megfelelő beállításból vagy összeszerelésből fakad. *Mindezen termék alapos átvizsgálásra került gyártás során. Bármely szállításkor észrevett hibát vagy rossz beállítást azonnal jelezni kell az eladónak.*
- 4.14 Komponens meghibásodása rendeltetésszerű használatból fakadóan. A rendeltetésszerűen elhasználódó komponensek többek között, de nem kizárólag, az alábbiak:

#### Általános Alkatrészek

- Szénkefék
- Burkolatok
- Peremek
- Tömítések
- Zsírok, kenőanyagok
- Vezeték szettek
- Tokmányok
- Tárcsa tartók
- O gyűrűk

#### Termékspecifikus alkatrészek

- Servíz készletek

#### Szögezők

- O gyűrűk
- Rugók
- Ütőszögek
- Ütközők

#### Kalapácsok

- Ütőmechanika
- Szerszámtartó
- Hengerek
- Racsnik

#### Ütvecsavarozók

- Üllő
- Ütő rész
- Bittartó

## 5. Garanciális igény benyújtása

- 5.1 A garanciális igény benyújtásához lépjen kapcsolatba a termék értékesítőjével vagy az Önhöz legközelebb lévő hivatalos DEWALT szervizzel ([www.2helpU.com](http://www.2helpU.com)).
- 5.2 Jutassa vissza a DEWALT terméket az értékesítőjéhez vagy egy hivatalos DEWALT szervízhez valamennyi alkatrésszel és az eredeti vásárlást igazoló bizonylattal.
- 5.3 A hivatalos DEWALT szervíz megvizsgálja a terméket és jóváhagyja vagy visszautasítja a garanciális javítási kérelmet.
- 5.4 Amennyiben a garanciális javítás során a szerelő elhasználódott komponenseket fedeznek fel, a szervíz ajánlatot küldhet Önnek ezen komponensek javításáról vagy cseréjéről.
- 5.5 A termékek rendszeres karbantartásának elmulasztása a jövőbeli igények visszautasítását okozhatja.
- 5.6 A javítás elkészültekor a szervíz a terméket visszajuttatja oda, ahol a garanciális igényt benyújtották.

## 6. Érvénytelen garanciális igények

- 6.1 A DEWALT fenntartja a jogot, hogy visszautasítson bármilyen garanciális igényt, amennyiben a hivatalos szervíz szerint az nem felel meg a DEWALT Európai Garancia feltételeinek.
- 6.2 Amennyiben a garanciális igény visszautasításra került a hivatalos DEWALT szervíz által, a visszautasítás oka megküldésre kerül az igénylő számára a teljes javítás ajánlatával együtt. Amennyiben a garanciális igény visszautasításra került az újraösszeszerelés és a szállítás költsége az igénylő számára kiszámlázásra kerülhet.

## 7. Felhasználói feltételekben beálló változások

- 7.1 A DEWALT fenntartja a jogot, hogy felülvizsgálja és módosítsa a garancia feltételeit, az időtartamot és a termék jogosultságot értesítés nélkül, amennyiben azt szükségesnek tartja.
- 7.2 A jelenlegi DEWALT Európai Elektromos Kéziszerszám Garancia feltételei elérhető a [www.2helpU.com](http://www.2helpU.com) oldalon, a helyi DEWALT értékesítőknél, valamint kérhető a DEWALT magyarországi képviselőjétől.

## JÓTÁLLÁSI FELTÉTELEK

Gratulálunk Önnek ezen magas minőséget képviselő DeWALT készülék megvásárlásához! Fogyasztók részére értékesített termékeinkre:

**10.000,- Ft – 100.000,- bruttó értékhatár között 1 év,  
100.001,- Ft – 250.000,- Ft bruttó értékhatár között 2 év  
250.000,- Ft bruttó értékhatár felett 3 év  
időtartamú jótállást vállalunk.**

**Az áru hibás teljesítése esetén a fogyasztót a jogszabály szerinti kellékszavatossági jogok gyakorlása térítésmentesen megilleti, e jogait a jótállás nem érinti.**

- 1) A Stanley Black & Decker Hungary Kft. a jótállás, kellék- és termékszavatosság alapján végzett igényérvényesítést a 19/2014. (IV.29.) NGM rendelet és a 151/2003. (IX.22.) Kormányrendelet szerint végzi a jótállási idő, illetve a kellék- és termékszavatossági jogok érvényesíthetőségének teljes időtartama alatt, aszerint, hogy a szerződés megkötésekor vagy azt megelőzően rendelkezésre áll, és kapcsolódó reklámokban foglalt feltételek szerint felel a hibás teljesítésért. Az igényérvényesítés lehetősége az áru részét képező, vagy azzal összekapcsolt digitális tartalomra és digitális szolgáltatásra is kiterjed.
  - a) A fogyasztó jótállási igényét a jótállási jeggyel érvényesítheti, ezért kérjük azt őrizze meg. Nem tehető az érvényesítés feltételévé a termék felbontott csomagolásának a fogyasztó általi visszaszolgáltatása.
  - b) Vásárláskor a forgalmazónak (kereskedőnek) a jótállási jegyben fel kell tüntetnie a vállalkozás nevét, a termék azonosítására alkalmas megnevezését és típusát, továbbá – ha van – gyártási számát, a gyártó nevét, címét, ha nem azonos a vállalkozással, valamint a szerződéskötés, illetve a termék fogyasztó részére történő átadásának vagy vállalkozás általi üzembe helyezésének időpontját. A jótállási jegyet a forgalmazó (kereskedő) nevében eljáró személynek alá kell írnia és a kereskedés azonosítására alkalmas tartalmú (minimum cégnev, üzlet címe) bélyegzővel olvashatóan le kell bélyegezni, továbbá elektronikus dokumentumon történő átadás esetén tartalmaznia kell az elektronikus aláírást. Kérjük, kíséрге figyelemmel a jótállási jeggyel megfelelő érvényesítést, mivel a kijelölt szervizeknél a jótállási igény érvényes jótállási jeggyel érvényesíthető. Amennyiben a jótállási jegy szabálytalanul került kiállításra, jótállási igényével kérjük forduljon a terméket az Ön részére értékesítő partnerünkhöz (kereskedőhöz). Az előírt tartalmú jótállási jegyet a vállalkozás elektronikus úton is átadhatja a fogyasztó részére, ha annak tartalma megfelel a fenti követelményeknek, és amelyre legkésőbb a termék átadása vagy üzembe helyezés napján köteles. Amennyiben nem közvetlen megküldéssel kerül sor az átadásra, hanem letétbást biztosító elérési cím formájában, úgy a letétlétőség a jótállási idő végéig nem szüntethető meg.
  - c) A jótállási jegy szabálytalan kiállítása vagy a fogyasztó rendelkezésére bocsátásának elmaradása nem érinti a jótállási érvényességét. Kérjük, hogy a jótállási jegyben kívül a nyugtát vagy számlát is szíveskedjen megőrizni a gyorsabb és hatékonyabb ügyintézés érdekében, mert a szerződés megkötése az ellenérték megfizetését igazoló bizonylattal is bizonyítható.
  - d) Elvesztett jótállási jegyet csak a fogyasztói szerződés létrejöttét igazoló nyugta vagy számla ellenében tudunk pótolni!
- 2) Nem terjed ki a jótállás:
  - a) amennyiben a hiba oka rendeltetésellenes, illetve a mellékelt magyar nyelvű használati kezelési útmutatóban foglaltaktól eltérő használat, átalakítás, szakszerűtlen kezelés, helytelen tárolás, elemi kár

vagy egyéb a vásárlás után a fogyasztó érdekkörében keletkezett ok miatt következik be;

- b) azon alkatrészekre, amelyek esetében a meghibásodás a jótállási időn belüli rendeltetéseszerű használat mellett az alkatrészek természetes elhasználódása, kopása miatt következett be (így különösen: fűrészlánc, fűrészlap, gyalukész, meghajtósíj), csapágyak, szénkefe, csillagkerék);
  - c) a készülék túlterhelése miatt jelentkező hibákra, amelyek a hajtómű meghibásodásához, vagy egyéb ebből adódó károkhoz vezetnek;
  - d) a termék nem hivatalos szervizben történt javításából eredő hibákra;
  - e) az olyan károsodásokra, amelyek nem gyári kiegészítő készülékek és tartozékok használatából adódnak amennyiben a jótállásra kötelezett a szakszerviz vagy szakvélemény által bizonyítja, hogy a hiba a fenti okok valamelyikére vezethető vissza.
- 3) A termék meghibásodása esetén a fogyasztót az alábbi jogok illetik meg:
    - a) A fogyasztó elsősorban a kijavítás vagy csere iránti igényét a választása szerint a vállalkozás székhelyén, bármely telephelyén, fióktelepén, illetve kijavítás iránti igényét közvetlenül a jótállási jegyben feltüntetett javítószolgáltatónál is érvényesítheti. Termékszavatosság keretében a fogyasztó a jótállási jegyben feltüntetett gyártótól vagy forgalmazótól is követelheti a hiba kijavítását vagy a termék kicserélését, melyre a forgalomba hozataltól számított két év elteltéig van lehetősége.
    - b) Kérjük, hogy a hiba felfedezését követő legrövidebb időn belül szíveskedjen azt a vállalkozásnál vagy a szervizben bejelenteni. A fogyasztónak az árut a kijavítás vagy kicserélés teljesítése érdekében a vállalkozás rendelkezésére kell bocsátania. A vállalkozásnak a saját költségére kell biztosítania a kicserélt áru visszatételét.
    - c) Ha a fogyasztási cikk a vásárlástól számított három munkanapon belül meghibásodik, a fogyasztó ezen időtartamon belül kérheti annak kicserélését feltéve, hogy a meghibásodás a rendeltetéseszerű használatot akadályozza. A hiba fennállásának, vagy a rendeltetéseszerű használatot akadályozó mérték megállapításához a kereskedő/gyártó a szakszerviz közreműködését kérheti / vagy szakvéleményt szerezhet be.
    - d) Amennyiben a jótállási igény bejelentését követően a vállalkozás az igény teljesíthetőségéről azonnal nem tud nyilatkozni, úgy öt munkanapon belül, igazolható módon értesítenie kell a fogyasztót az álláspontjáról.
    - e) A vállalkozásnak, illetve a javítószolgáltatnak törekednie kell arra, hogy a kijavítást vagy kicserélést legfeljebb 15 napon belül megfelelő minőségben elvégezze, elvégeztesse. Ha a kijavítás vagy kicserélés időtartama a 15 napon meghaladja, akkor a vállalkozás a fogyasztót tájékoztatni köteles annak várható időtartamáról. A tájékoztatás a fogyasztó előzetes hozzájárulása esetén, elektronikus úton vagy a fogyasztó általi átvételre alkalmas más módon történik.
      - Ha a jótállási időtartam alatt a termék első alkalommal történő javítása során megállapítását nyer, hogy a termék nem javítható, úgy a fogyasztó eltérő rendelkezése hiányában 8 napon belül ki kell cserélni. Ha a cserére nincs lehetőség, úgy a megfizetést igazoló bizonylaton szereplő bruttó vételárat 8 napon belül köteles a vállalkozás a fogyasztó részére visszatéríteni.
      - Ha a jótállási időtartam alatt a termék 3 alkalommal történő javítást követően ismét meghibásodik - a fogyasztó eltérő rendelkezése hiányában, valamint ha a fogyasztó nem igényli a vételár arányos leszállítását, és nem kívánja a terméket a vállalkozás költségére kijavítani vagy mással kijavíttatni -, úgy a megfizetést igazoló bizonylaton szereplő bruttó



vételárat 8 napon belül köteles a vállalkozás a fogyasztó részére visszatéríteni.

- Ha a termék kijavítására a vállalkozás részére való közléstől számított 30 napig nem kerül sor, a fogyasztó eltérő rendelkezése hiányában a vállalkozás köteles a terméket a határidő eredménytelen elteltét követő 8 napon belül kicserélni. Ha a cserére nincs lehetőség, úgy a megfizetést igazoló bizonylaton szereplő bruttó vételárat 8 napon belül köteles a vállalkozás a fogyasztó részére visszatéríteni.
  - f) A fogyasztó az ellenszolgáltatás arányos leszállítását igényelheti, vagy a szerződéstől elállhat, ha a kötelezett a kijavítást vagy a kicserélést nem vállalta, e kötelezettségének nem tud eleget tenni, vagy ha a jogosultnak a kijavíthatóság vagy kicseréléshez fűződő érdeke megszűnt. Az ellenszolgáltatás leszállítása akkor arányos, ha annak összege megegyezik a fogyasztónak szerződés szerű teljesítés esetén járó, valamint a fogyasztó által ténylegesen megkapott áru értékének különbözetével.
  - g) A vállalkozás megtagadhatja az áru szerződés szerű vételét, ha a kijavítás, illetve a kicserélés lehetetlen, vagy ha az aránytalan többletköltséget eredményezne a vállalkozásnak, figyelembe véve valamennyi körülményt, ideértve a szolgáltatás hibátlan állapotban képviselt értékét, valamint a szerződészegés súlyát.
  - h) A fogyasztó akkor is jogosult - a szerződészegés súlyához igazodva - az ellenszolgáltatás arányos leszállítását igényelni, vagy az adásvételi szerződést megszüntetni, ha
    - a vállalkozás nem végezte el a kijavítást vagy kicserélést, vagy elvégezte azt, de részben vagy egészben nem teljesítette, vagy megtagadta az áru szerződés szerű vételét;
    - ismételt teljesítési hiba merült fel, annak ellenére, hogy a vállalkozás megkísérelte az áru szerződés szerű vételét;
    - a teljesítés hibája olyan súlyú, hogy azonnali árszállítást vagy az adásvételi szerződés azonnali megszüntetését teszt indokolta; vagy
    - a vállalkozás nem vállalta az áru szerződés szerű vételét, vagy a körülményekből nyilvánvaló, hogy a vállalkozás észszerű határidőn belül vagy a fogyasztónak okozott jelentős érdeksérelem nélkül nem fogja az árut szerződés szerűvé tenni.
  - i) A fogyasztó adásvételi szerződés megszüntetésére vonatkozó kellékszavatossági joga a vállalkozásnak címzett, a megszüntetésre vonatkozó döntést kifejező jognyilatkozattal gyakorolható.
  - j) Jelentéktelen hiba miatt elállásnak nincs helye. Ha a fogyasztó hibás teljesítésre hivatkozva kívánja megszüntetni az adásvételi szerződést, a vállalkozást terheli annak bizonyítása, hogy a hiba jelentéktelen.
  - k) Nem számít bele a jótállási időbe a kijavítási időnek az a része, amely alatt a fogyasztó a terméket nem tudta rendeltetésszerűen használni.
  - l) A terméknek a kicseréléssel vagy kijavítással érintett részére a jótállási idő újból kezdődik.
- 4) A jótállás keretében tartozó kijavítás vagy csere esetén a vállalkozásnak, illetve a javítószolgáltatásnak a jótállási jegyen fel kell tüntetni:
- a kijavítás iránti igény bejelentésének és a kijavításra történő átvétel időpontját,
  - a hiba okát és a kijavítás módját;
  - a termék fogyasztó részére történő visszaadásának időpontját,
  - a kicserélés tényét és időpontját.

**Fogyasztói jogvita esetén a fogyasztó a megyei (fővárosi) kereskedelmi és iparkamarák mellett működő békéltető testület eljárását is kezdeményezheti!**

**Bizunk termékeink minőségében, ezért kiterjesztett gyártói garanciát kínálunk, mely kedvező formában kiegészíti és semmi esetre sem befolyásolja hátrányosan az Ön törvényes jogait. A gyártói garancia igénybevételéhez szükséges regisztrációs feltételekről és egyéb részletekről tájékozódjon a <http://service.dewalt.hu> elérhetőségen.**

<b>Gyártó:</b>	<b>Forgalmazó:</b>
DEWALT	Stanley Black & Decker Hungary Kft
Richard-Klinger-Straße 11	1016. Budapest,
65510 Idstein,	Mészáros u. 58/B
Germany	Tel.: +36-1-328-55-00

**Márkaszerviz**  
FIXIT Hungary Kft. 3526  
Miskolc Zsolcai kapu 9-11. / 49  
RMA system: <http://rma.fixit-service.com>  
E-mail: [dewalt@hu.fixit-service.com](mailto:dewalt@hu.fixit-service.com)  
Tel: +36 46 500 385

Stan Tools And Nails Ltd. Kőrösi út 8. 2363 Felsőpakony  
e-mail: [info@stanleytools.hu](mailto:info@stanleytools.hu)  
Tel: +36303398429

**Kereskedő által a vásárlással egyidejűleg kitöltendő**

Kereskedő neve és címe:

.....

A fogyasztási cikk megnevezése:.....

Típusa: .....

Gyártási száma: .....

Szerződéskötés és a termék fogyasztó részére történő átadásának dátuma: .....

A fogyasztási cikk bruttó vételára:.....,-Ft

..... P.H.

Aláírás

**Kereskedő által kitöltendő kicserélés esetén**

A fogyasztó a hibás terméket valamennyi tartozékával átadta.

A kicserélés időpontja:

.....

..... P.H.

Aláírás

A hibátlan terméket átvettem.

A kicserélt új termék átvételének időpontja: .....

.....

..... fogyasztó aláírása

**Kijavítás esetén a szerviz tölti ki:**

**1. javítás**

A kijavítási igény bejelentésének és a kijavításra átvétel időpontja

.....

Szervizbe érkezés időpontja: .....

Munkalap száma: .....

A bejelentett hiba oka.....

Elvégzett javítás: .....

.....

Szervizből kiadás időpontja:.....

A fogyasztó részére történő visszaadás időpontja: .....

Amennyiben a termék nem javítható, a csereigény alapos: igen / nem (aláhúzással jelölendő) .....

..... P.H.

aláírás

**2. javítás**

A kijavítási igény bejelentésének és a kijavításra átvétel időpontja

.....

Szervizbe érkezés időpontja: .....

Munkalap száma: .....

A bejelentett hiba oka.....

Elvégzett javítás: .....

.....

Szervizből kiadás időpontja:.....

A fogyasztó részére történő visszaadás időpontja: .....

Amennyiben a termék nem javítható, a csereigény alapos: igen / nem (aláhúzással jelölendő) .....

..... P.H.

aláírás

**3. javítás**

A kijavítási igény bejelentésének és a kijavításra átvétel időpontja

.....

Szervizbe érkezés időpontja: .....

Munkalap száma: .....

A bejelentett hiba oka.....

Elvégzett javítás: .....

.....

Szervizből kiadás időpontja:.....

A fogyasztó részére történő visszaadás időpontja: .....

Amennyiben a termék nem javítható, a csereigény alapos: igen / nem (aláhúzással jelölendő) .....

..... P.H.

aláírás

**4. javítás**

A kijavítási igény bejelentésének és a kijavításra átvétel időpontja

.....

Szervizbe érkezés időpontja: .....

Munkalap száma: .....

A bejelentett hiba oka.....

Elvégzett javítás: .....

.....

Szervizből kiadás időpontja:.....

A fogyasztó részére történő visszaadás időpontja: .....

Amennyiben a termék nem javítható, a csereigény alapos: igen / nem (aláhúzással jelölendő) .....

..... P.H.

aláírás

DeWALT Szervizpartnerek

<b>Stanley Black&amp;Decker Hungary Kft kereskedelmi képviselő</b>		
		<b>Tel.</b>
<b>Iroda</b>	<b>1016 Bp. Mészáros u 58/b.</b>	<b>+36-1-328-55-00</b>

<b>Központi Márkaszerviz</b>			
		<b>Tel/fax</b>	
<b>FIXIT Hungary Kft.</b>	<b>Zsolcai kapu 9-11 3526 Miskolc</b>	<b>+36 46 500 385</b>	<b>dewalt@hu.fixit-service.com <a href="https://rma.fixit-service.com/">https://rma.fixit-service.com/</a></b>
<b>Stan Tools And Nails Ltd.</b>	<b>Kőrösi út 8. 2363 Felsőpakony</b>	<b>+36 303 398 429</b>	<b>info@stanleytools.hu</b>







**CZ** ZÁRUČNÍ LIST

**PL** KARTA GWARANCYJNA

**H** JÓTÁLLÁSI JEGY

**SK** ZÁRUČNÝ LIST

---

---

**DEWALT**<sup>®</sup>

**CZ** měsíců  
**H** hónap

**12**

**PL** miesięcy  
**SK** mesiacov

---

<b>CZ</b>	Výrobní kód	Datum prodeje	Razítko prodejny Podpis
<b>H</b>	Gyári szám	A vásárlás napja	Pecset helye Aláírás
<b>PL</b>	Numer seryjny	Data sprzedaży	Stempel Podpis
<b>SK</b>	Číslo série	Dátum predaja	Pečiatka predajne Podpis

CZ

Adresy servisu  
Band Servis  
Klásterského 2  
CZ-140 00 Praha 4  
Tel.: 00420 244 403 247  
Fax: 00420 241 770 167

Band Servis  
K Pasekám 4440  
CZ-760 01 Zlín  
Tel.: 00420 577 008 550,1  
Fax: 00420 577 008 559  
<http://www.bandservis.cz>

H

FIXIT Hungary Kft.  
Zsolcai kapu 9-11  
3526 Miskolc  
Tel.:+36 46 500 385  
e-mail:  
[dewalt@hu.fixit-service.com](mailto:dewalt@hu.fixit-service.com)  
<https://rma.fixit-service.com/>

Stan Tools And Nails Ltd.  
Kőrösi út 8.  
2363 Felsőpakony  
Tel: +36303398429  
e-mail: [info@stanleytools.hu](mailto:info@stanleytools.hu)

PL

Centralny Serwis Gwarancyjny  
ERPATECH  
ul. Bakaliowa 26  
05-080 Mościska  
Tel.: (22) 431-05-05  
[serwis@erpatech.pl](mailto:serwis@erpatech.pl)

SK

Adresa servisu  
Band Servis  
Paulínska ul. 22  
SK-917 01 Trnava  
Tel.: 00421 335 511 063  
Fax: 00421 335 512 624

CZ Dokumentace záruční opravy		PL Przebieg napraw gwarancyjnych				
H A garanciális javítás dokumentálása		SK Záznamy o záručných opravách				
CZ	Číslo	Datum příjmu	Datum zakázky	Číslo zakázky	Závada	Razítko Podpis
H	Sorszám	Bejelentés időpontja	Javítási időpont	Javítási munkalapszám	Hiba jelleg oka	Pecsét Aláírás
	Jótállás új határideje					
PL	Nr.	Data zgłoszenia	Data naprawy	Nr. zlecenia	Przebieg naprawy	Stempel Podpis
SK	Číslo dodávky	Dátum nahlásenia	Dátum opravy	Číslo objednávky	Popis poruchy	Pečiatka Podpis