
DEWALT

402114 - 10 RO
Traducere a instrucțiunilor originale

DW721KN
DW722KN

Figura 1

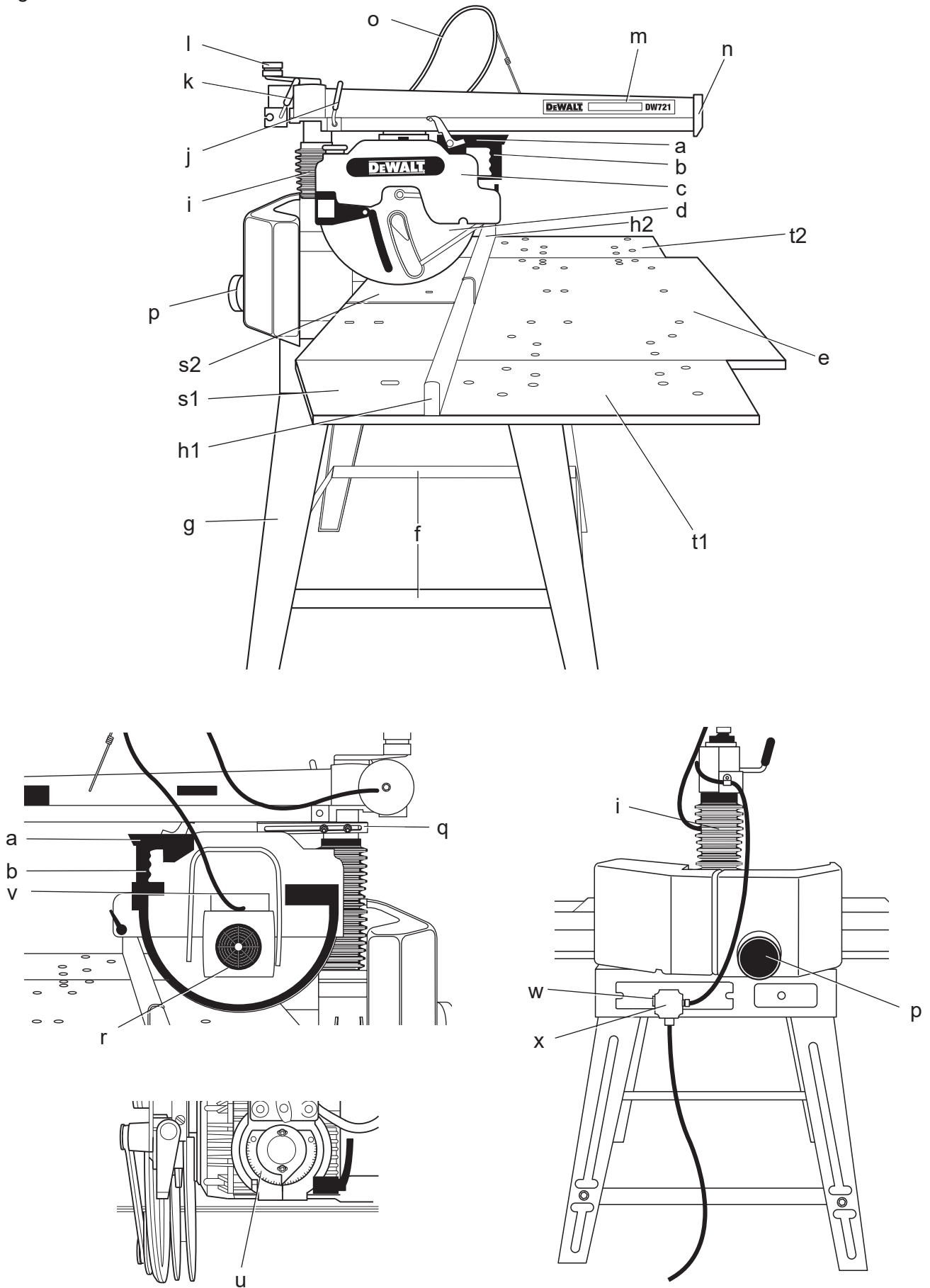


Figura 2

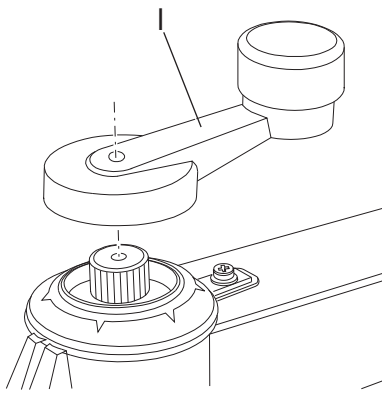


Figura 3

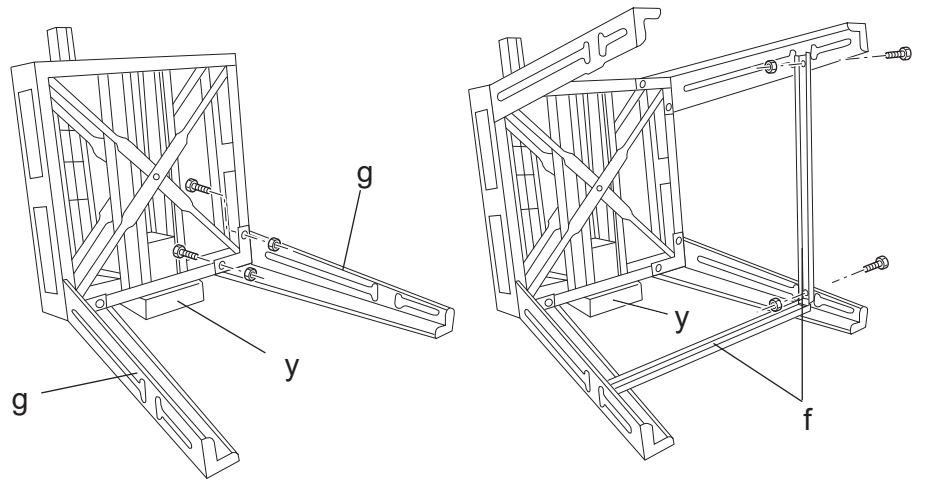


Figura 4

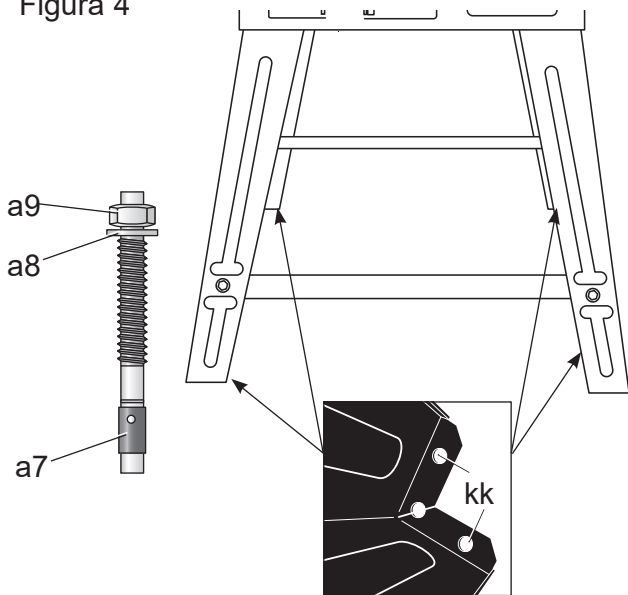


Figura 5

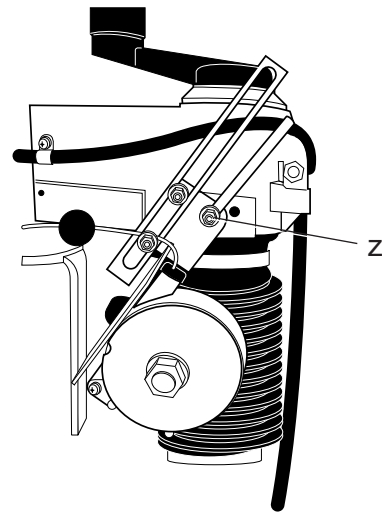


Figura 6

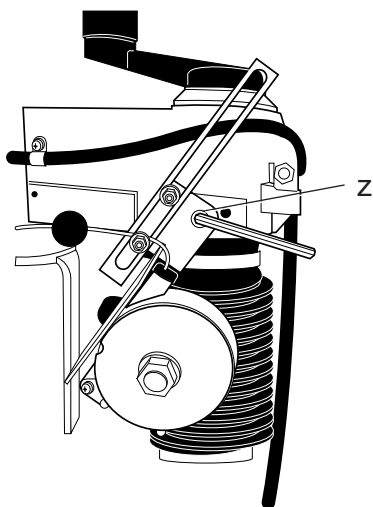


Figura 7

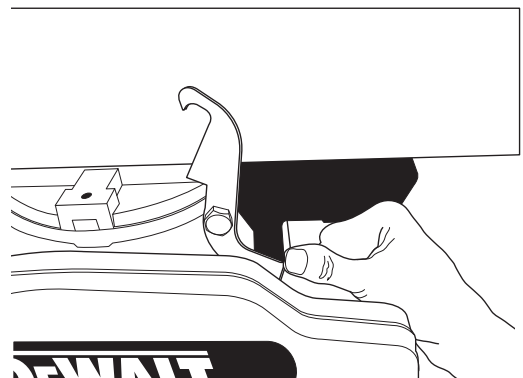


Figura 8

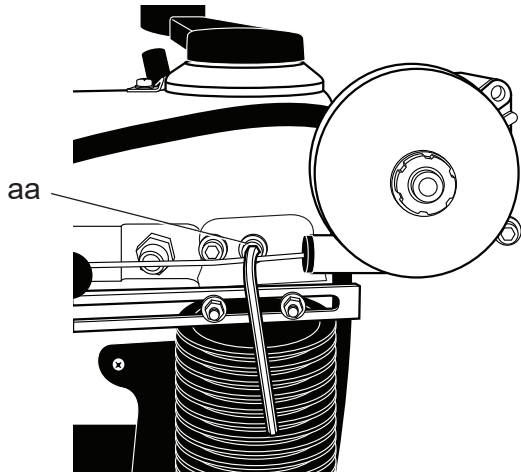


Figura 9

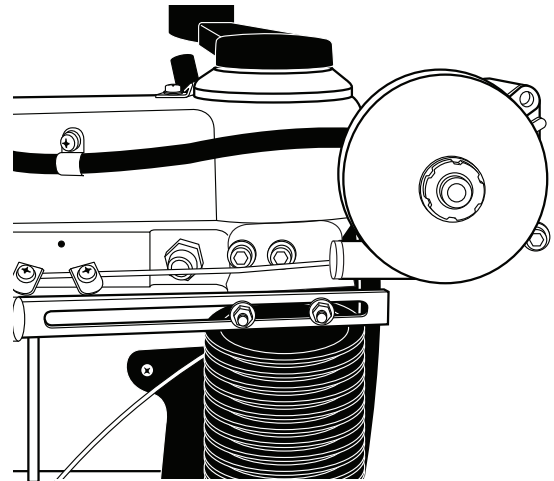


Figura 10

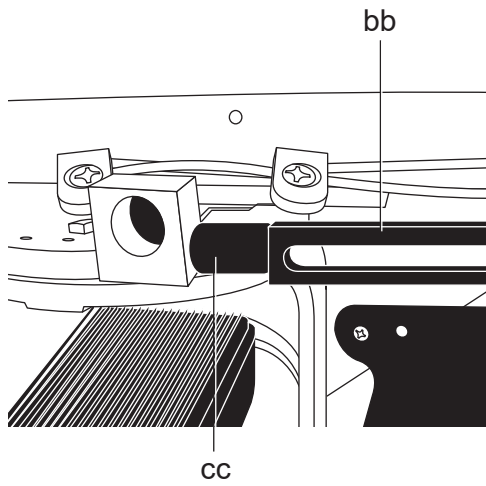


Figura 11

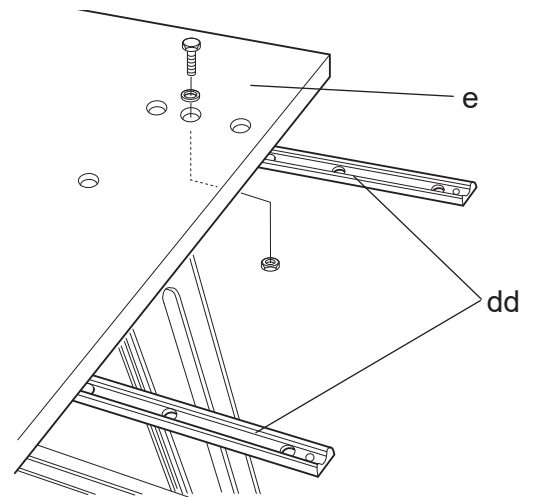


Figura 12

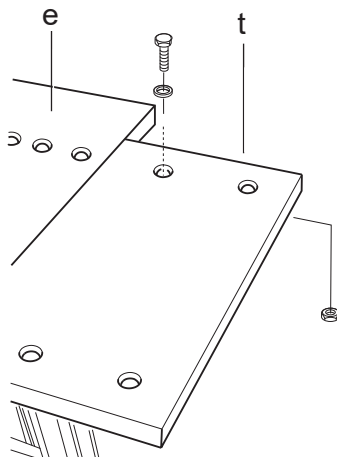


Figura 13

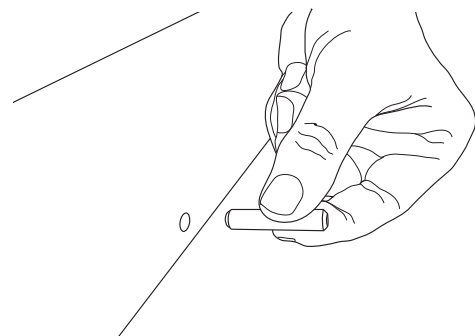


Figura 14

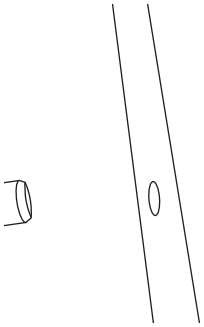


Figura 15

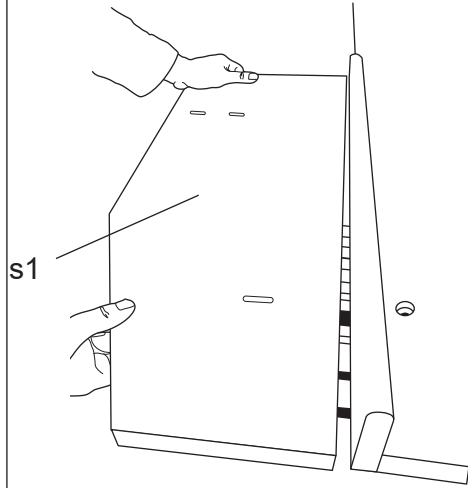


Figura 16

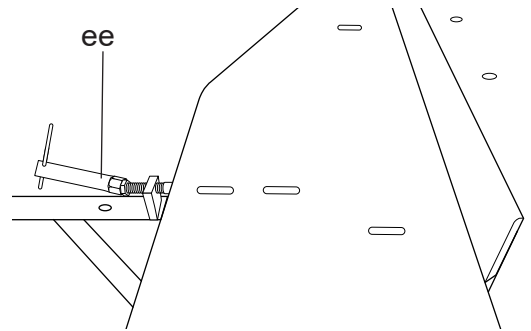


Figura 17

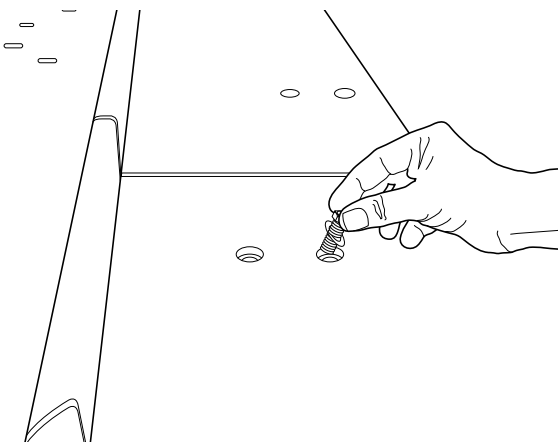


Figura 18

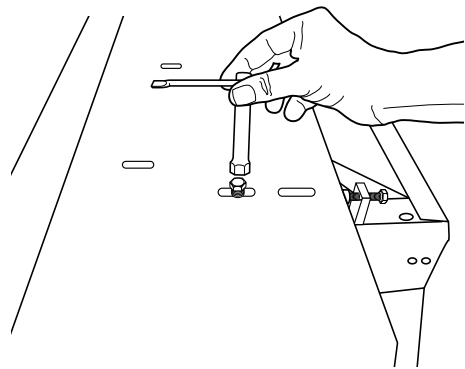


Figura 19

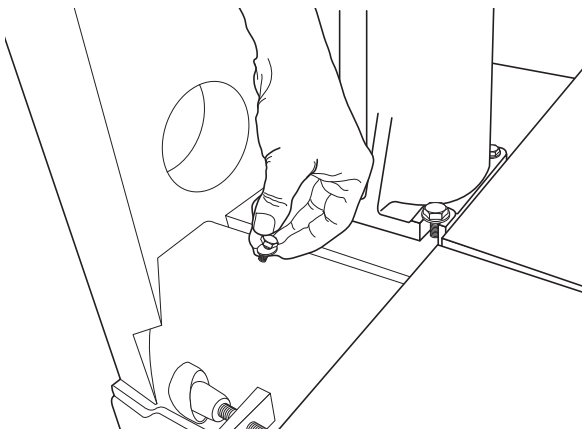


Figura 20

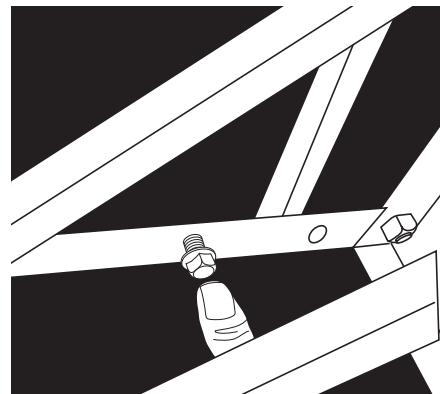


Figura 21

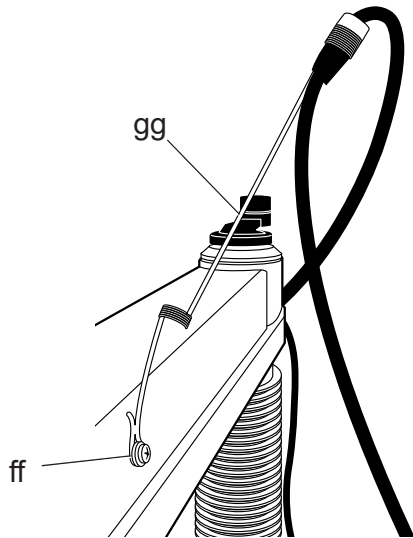


Figura 22

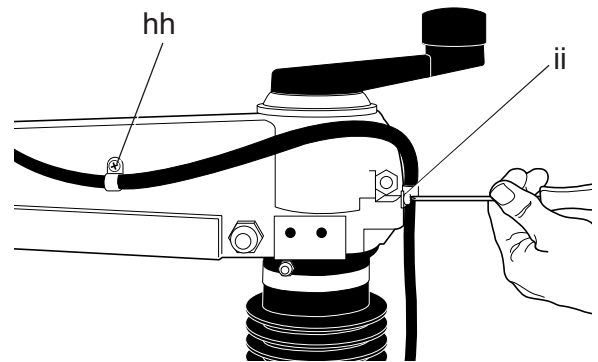


Figura 23

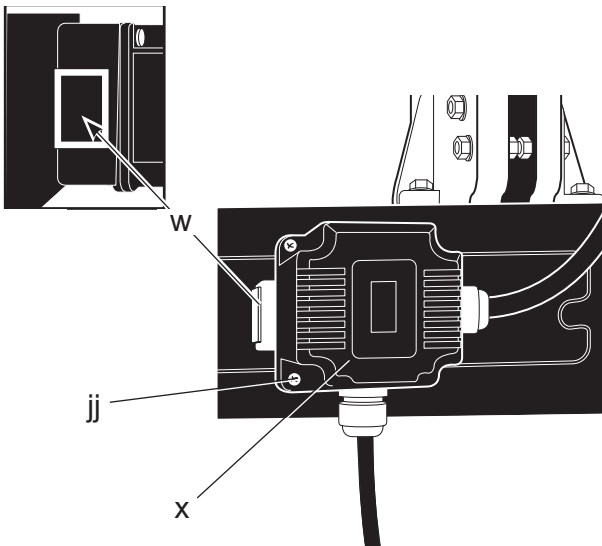


Figura 24

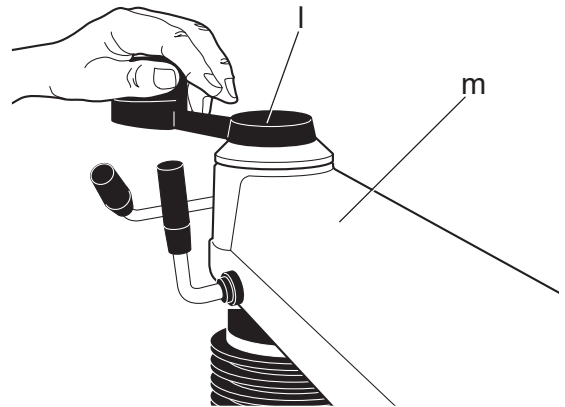


Figura 25

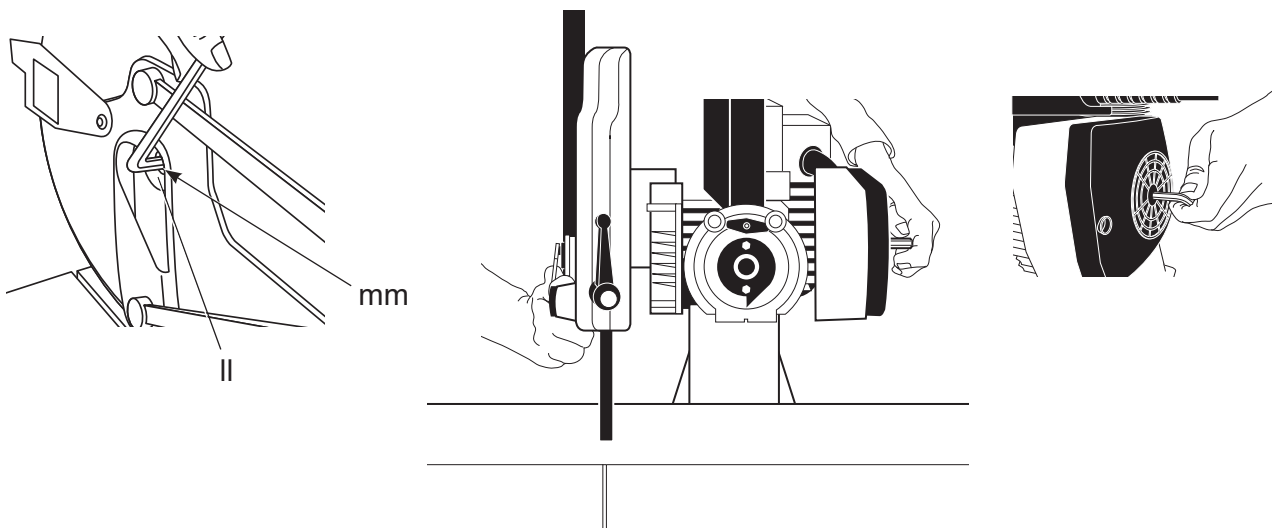


Figura 26

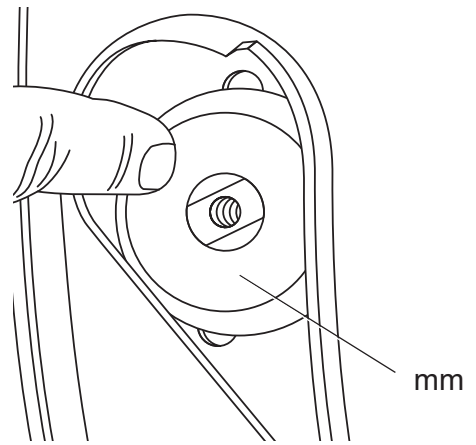
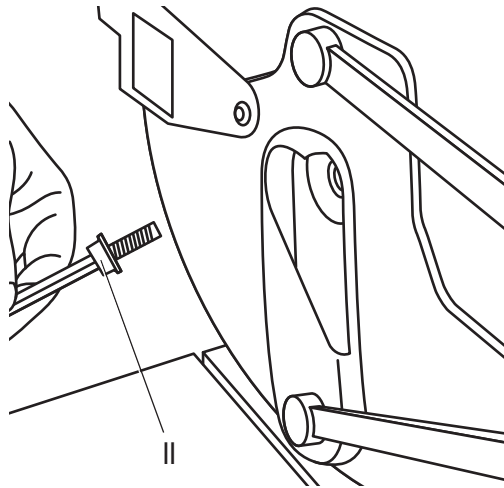


Figura 27

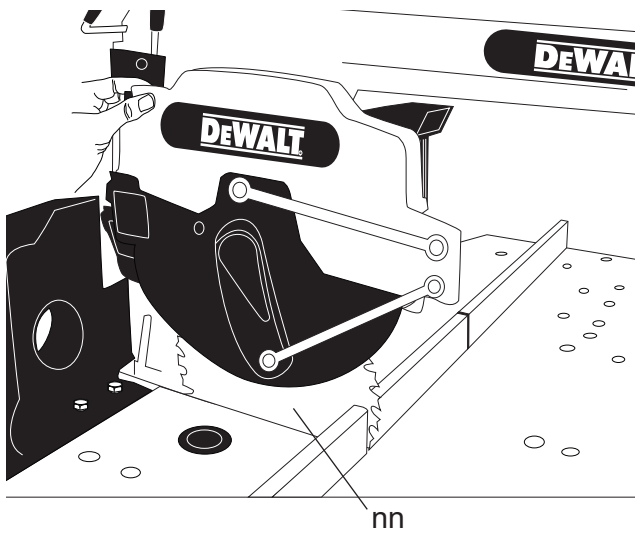


Figura 28

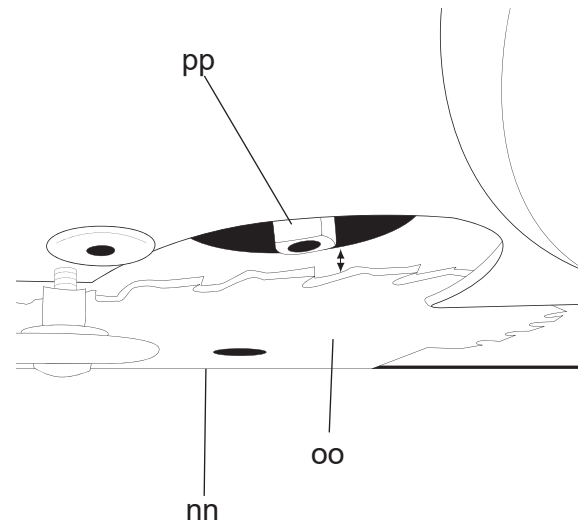


Figura 29

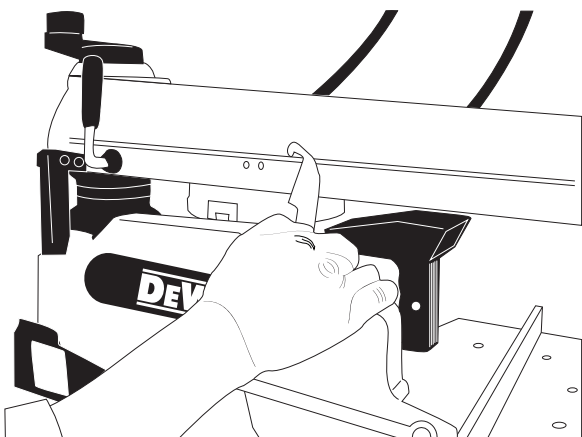


Figura 30

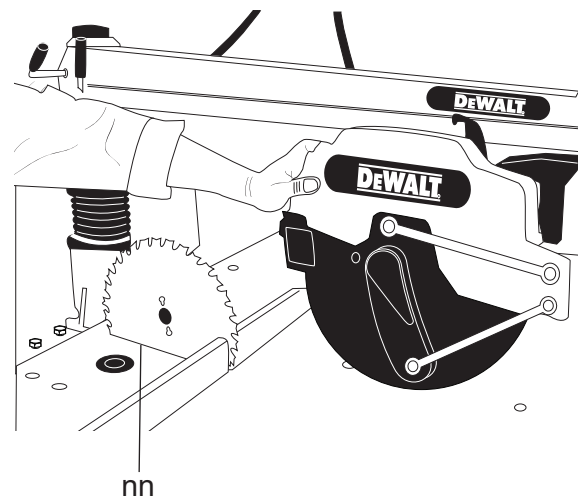


Figura 31

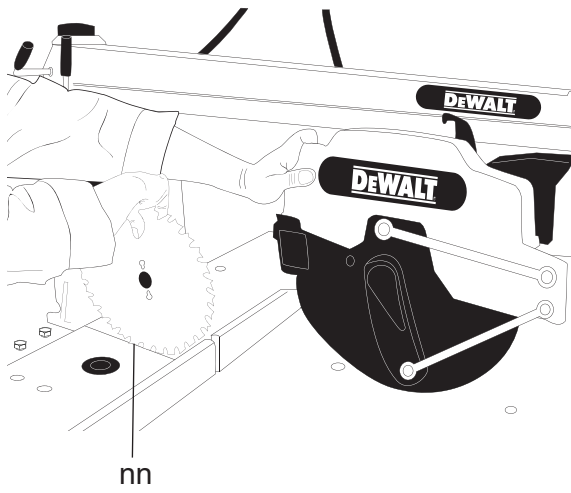


Figura 32

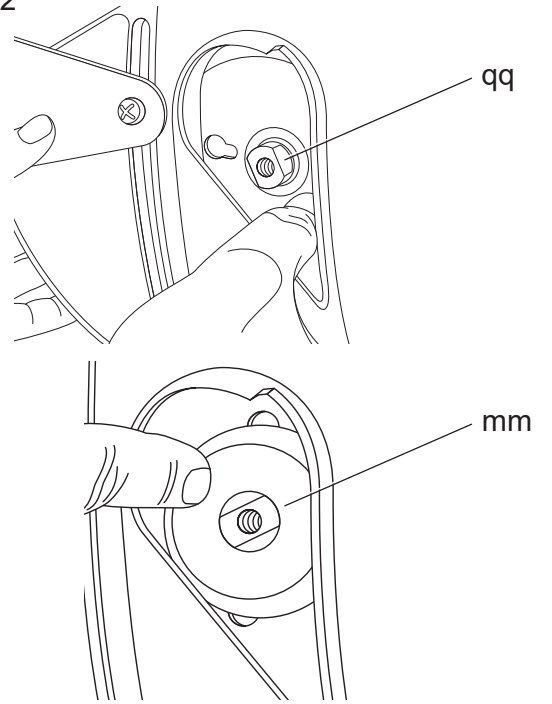


Figura 33

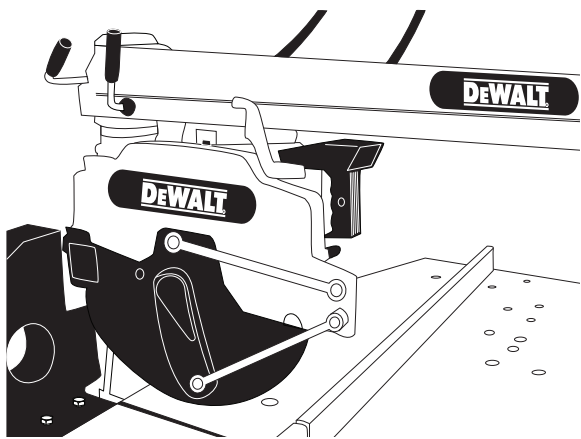


Figura 34

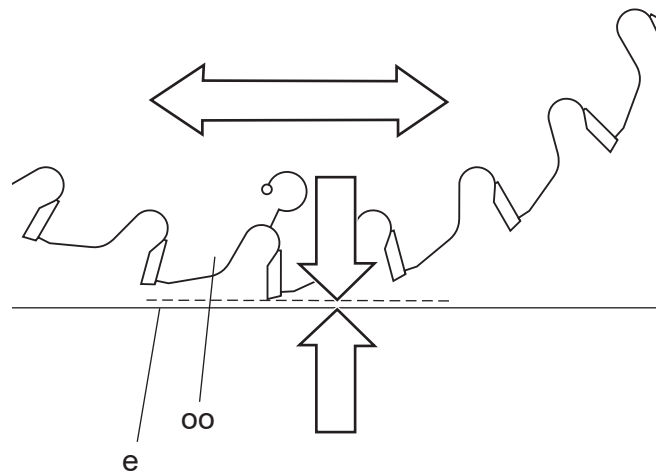


Figura 35

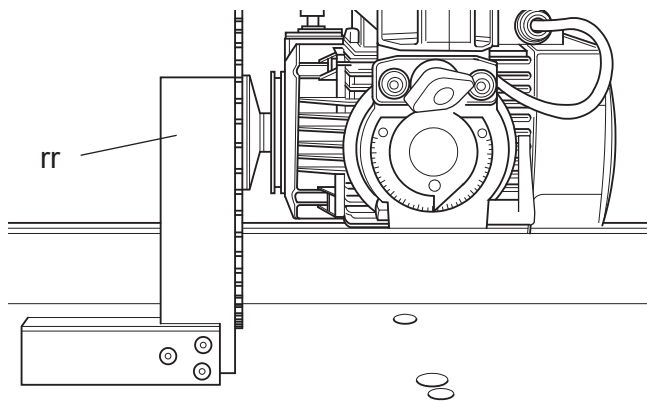


Figura 36

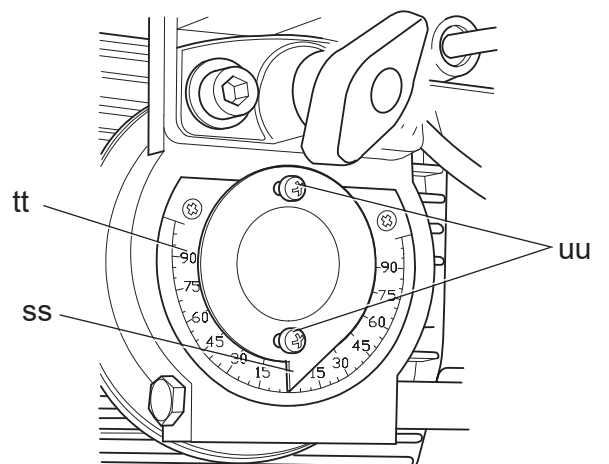


Figura 37

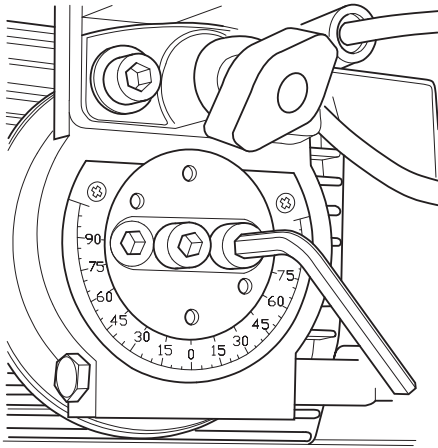


Figura 38

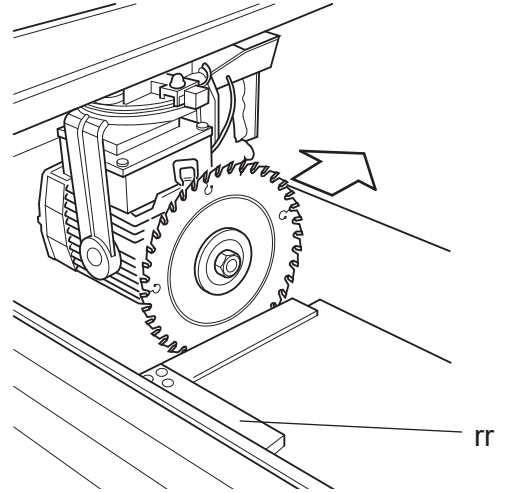


Figura 39

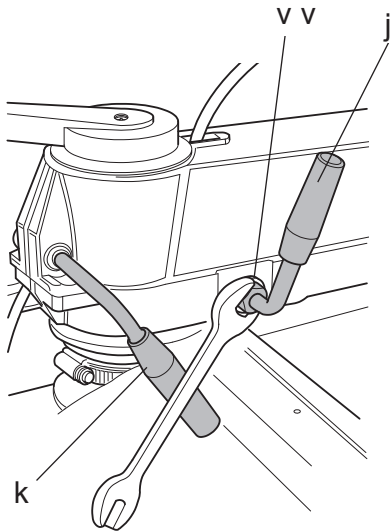


Figura 40

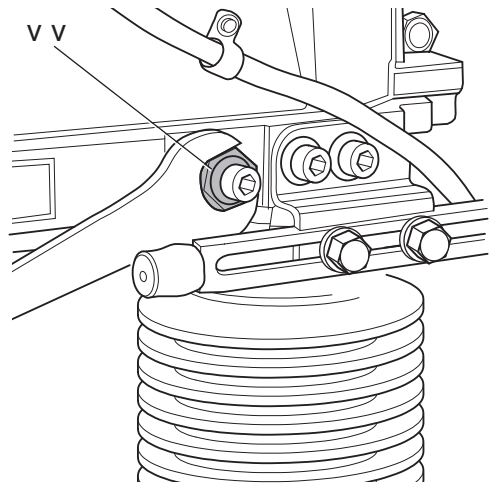


Figura 41

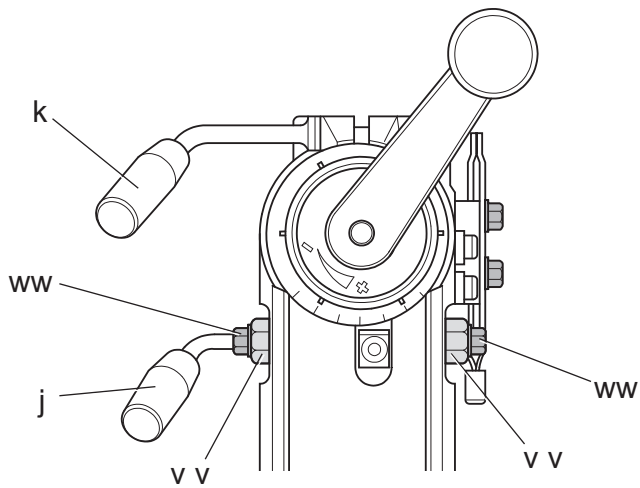


Figura 42

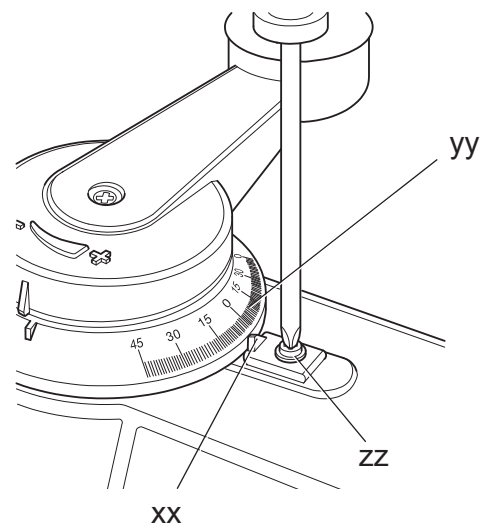


Figura 43

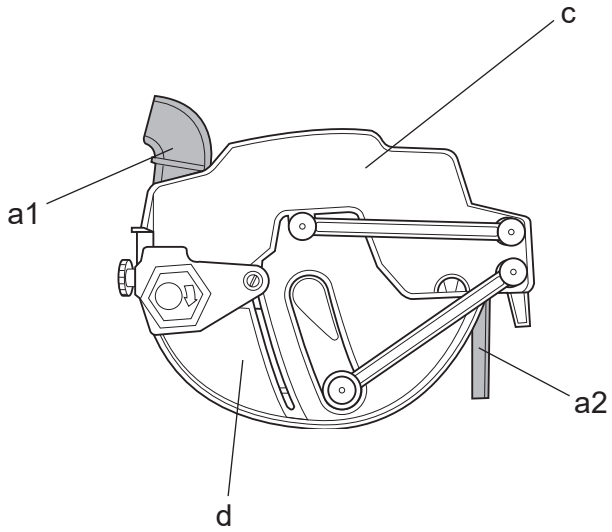


Figura 44

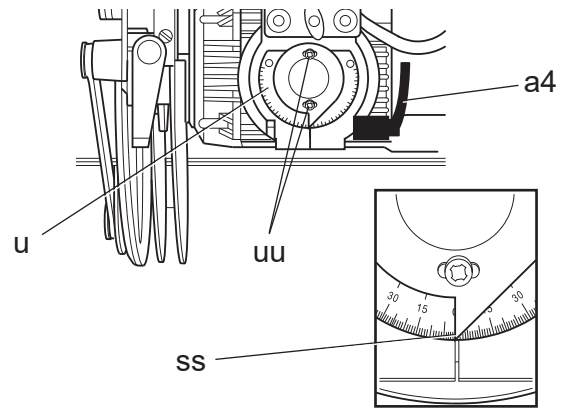


Figura 45

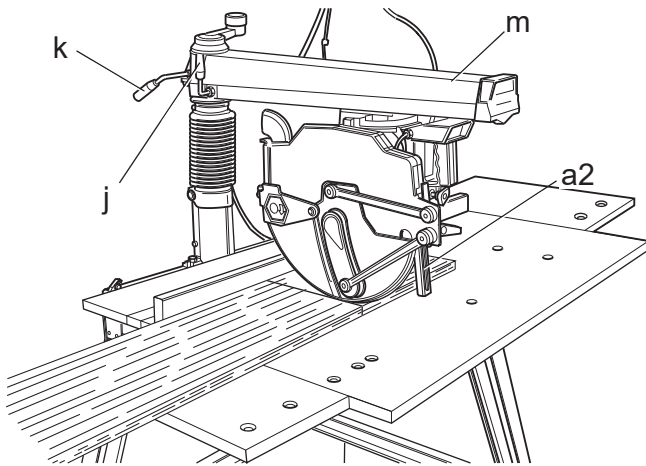


Figura 46

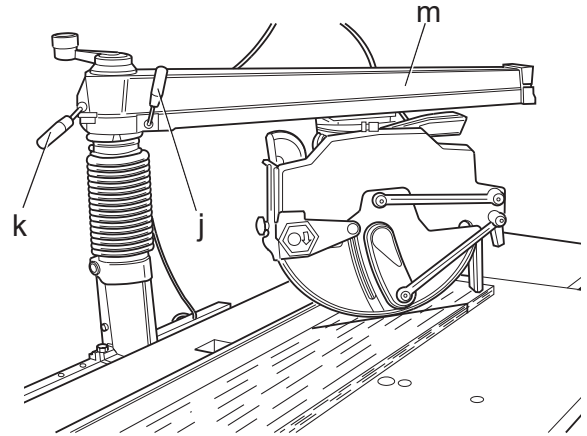


Figura 47

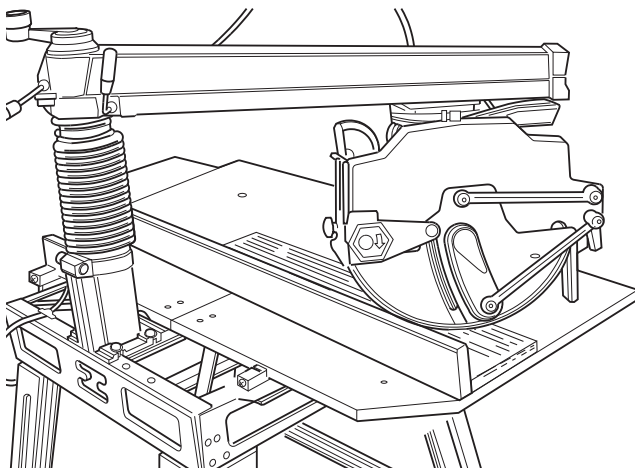


Figura 48

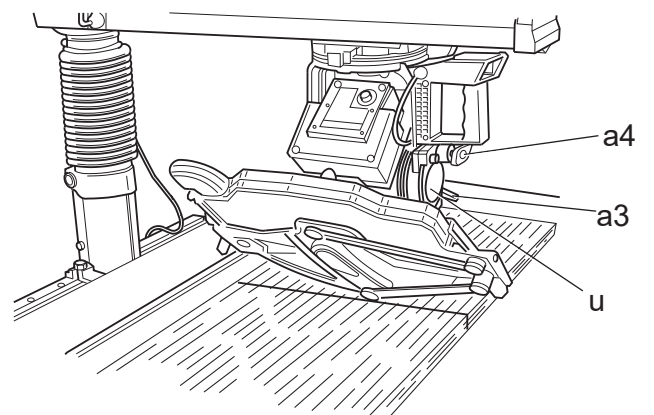


Figura 49

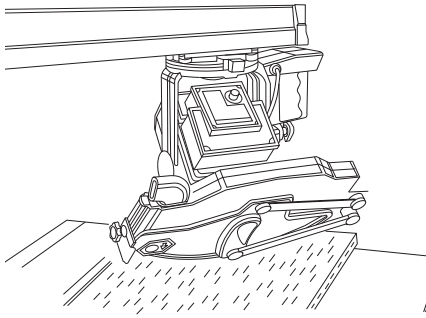


Figura 50

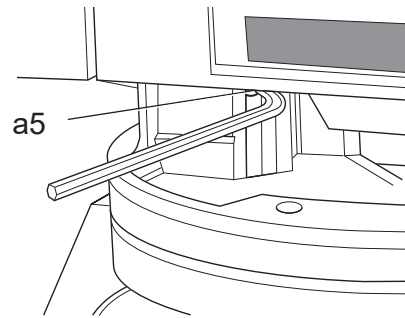


Figura 51

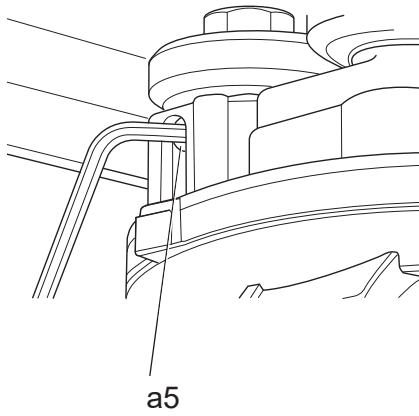


Figura 52

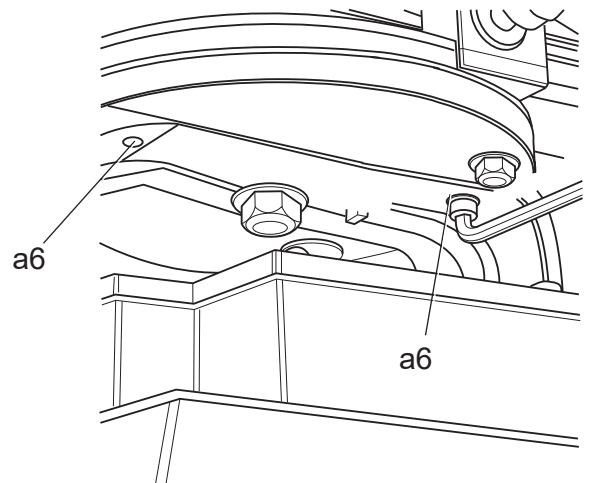


Figura 53

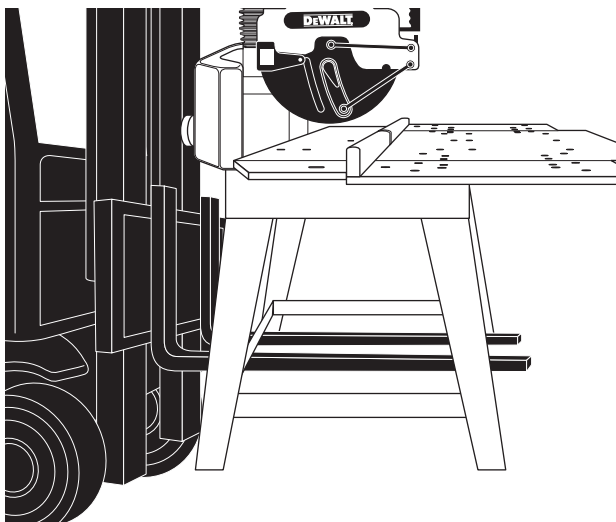
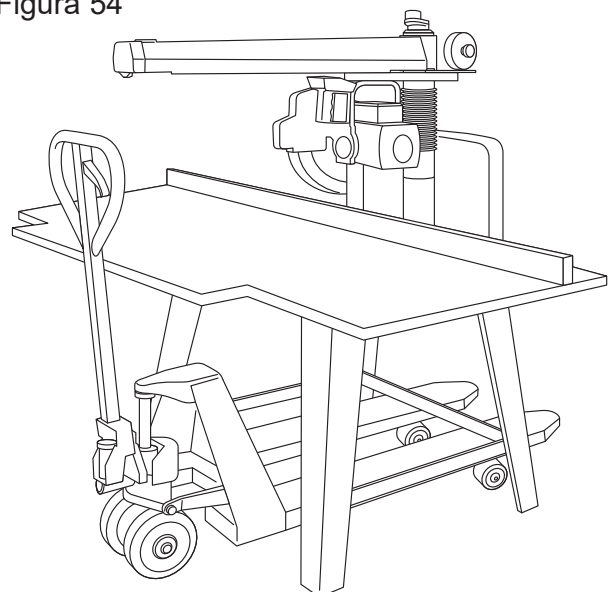
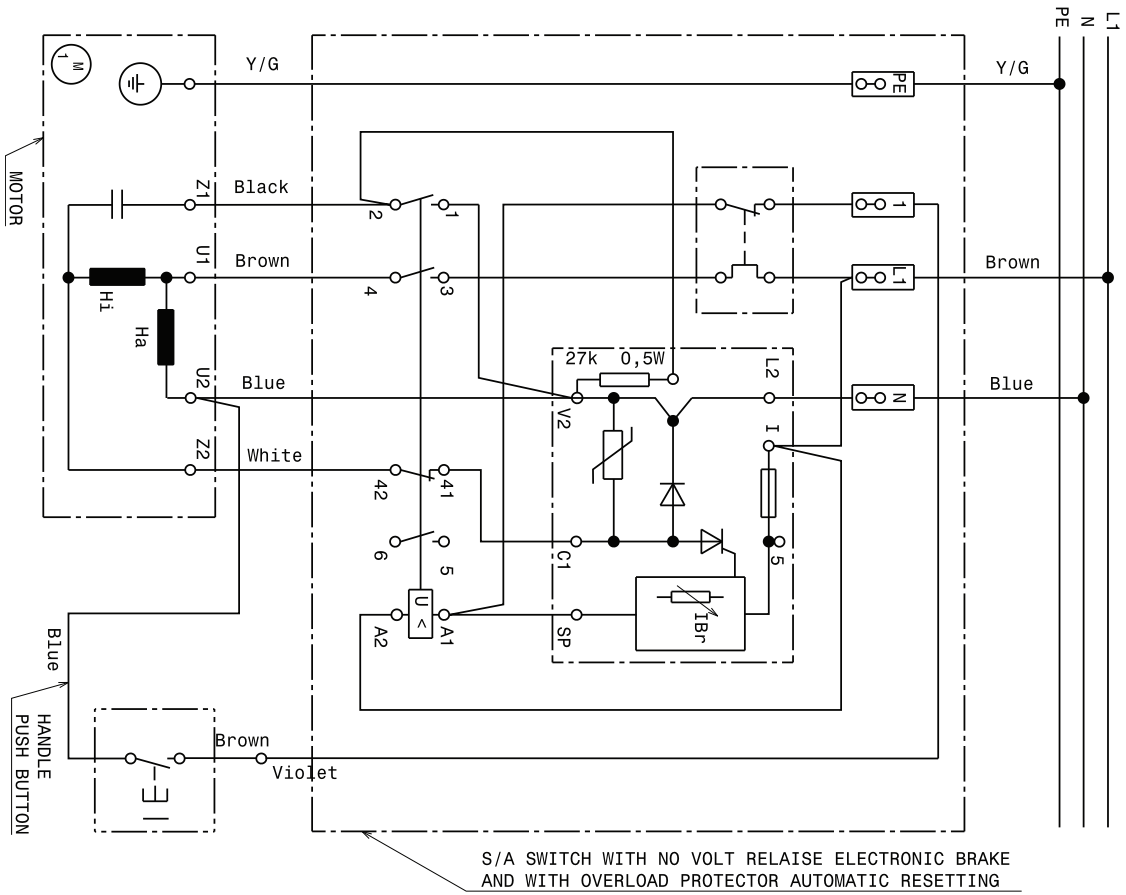


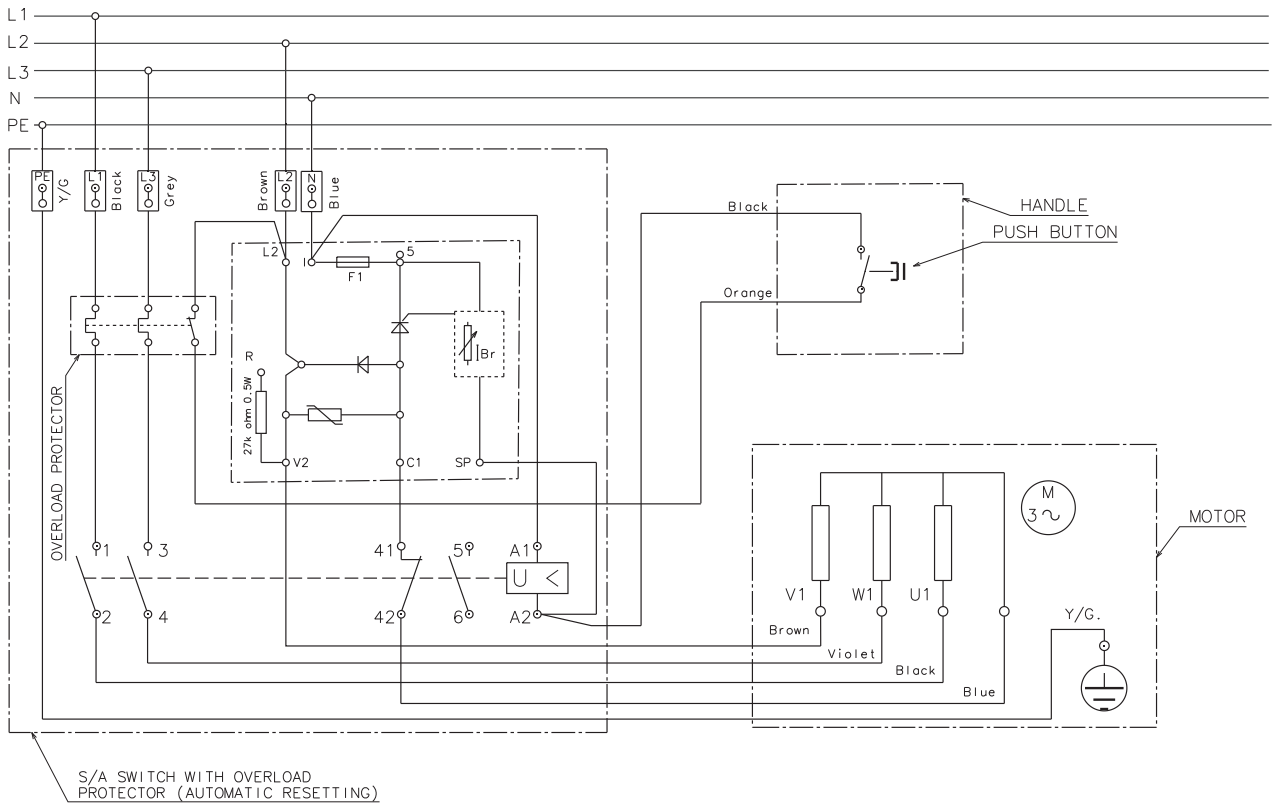
Figura 54



DW721KN



DW722KN



FIERĂSTRĂU CU BRAȚ RADIAL DW721KN, DW722KN

Felicitări!

Ați ales o unealtă electrică DEWALT. Anii de experiență, cercetarea și inovarea minuțioasă în ceea ce privește produsul fac din DEWALT unul dintre partenerii cei mai de încredere pentru utilizatorii de unelte electrice profesionale.

Specificație tehnică

		DW721KN	DW722KN
Putere absorbită	W	2.000	3.000
Putere de ieșire	W	1.580	2.280
Tip		3	2
Tensiune	V	230	400
Diametru disc	mm	300	300
Alezaj disc	mm	30	30
Diametru ax	mm	20	20
Turație în gol, 50 Hz	min ⁻¹	3.000	3.000
Turație sub sarcină, 50 Hz	min ⁻¹	2.760	2.650
Turație în gol, 60 Hz	min ⁻¹	3.600	–
Turație sub sarcină, 60 Hz	min ⁻¹	3.380	–
Adâncimea tăieturii la 90°	mm	90	90
Capacitate max. tăietură transversală la 0°	mm	507	507
Capacitate max. tăietură oblică la 45°			
dreapta	mm	342	342
stânga	mm	172	172
Adâncimea tăieturii la 45°	mm	60	60
Capacitate max. tăietură transversală la 0°	mm	507	507
Capacitate max. tăietură oblică la 45°			
dreapta	mm	247	247
stânga	mm	272	272
Dimensiuni totale (cu stand de susținere)	cm	176 x 122 x 77	176 x 122 x 77
	cm	176 x 122 x 147	176 x 122 x 147
Adaptor extragere praf	mm	100	100
Valori recomandate de extragere a prafului			
Viteza aerului în punctul de conectare	m/s	20	20
Debit volumetric	m ³ /h	500	500
Valoarea de aspirare în punctul de conectare	PA	5.000	2.400
Port de extragere a prafului	mm	100	100
Secțiune transversală	cm ²	78,5	78,5
Port de extragere a prafului	mm	40	40
Secțiune transversală	cm ²	12,6	12,6
Greutate	kg	115	115
Timp de frânare automată a discului	<10s	<10s	<10s
Ciclu de lucru	min	1'3"	1'3"
Clasă de protecție		IP5X	IP5X

		DW721KN	DW722KN
Valorile totale ale vibrațiilor (suma vectorială a trei axe) determinată conform cu EN 61029-1:			
L _{PA} (presiune sonoră)	dB(A)	96,5	96,5
K _{FPA} (marjă presiune sonoră)	dB(A)	3	3
L _{WA} (putere sonoră)	dB(A)	109,5	109,5
K _{FVA} (marjă putere sonoră)	dB(A)	3,3	3,3

Valorile totale ale vibrațiilor (suma vectorială a trei axe) determinată conform cu EN 61029-1:

Valoarea nivelului vibrațiilor a _h =	m/s ³	2	2
Marjă K =	m/s ³	1,5	1,5

NOTĂ: Cifrele de mai sus reprezintă nivelurile de emisie și nu constituie în mod necesar niveluri de lucru sigure. Deși există o corelație între nivelurile de emisie și cele de expunere, aceasta nu poate fi utilizată în siguranță pentru a determina dacă sunt sau nu necesare măsuri suplimentare de precauție. Factorii care influențează nivelul real de expunere al personalului includ caracteristicile spațiului de lucru și alte surse de zgomot, etc., în speță numărul de unelte și alte procese adiacente. De asemenea, nivelul de expunere admisibil poate varia de la o țară la alta. Totuși, aceste informații vor permite utilizatorului mașinii să realizeze o mai bună evaluare a pericolelor.

Siguranțe:

Europa	Unelte la 230 V	16 Amperi, rețea electrică
	Unelte la 400 V	16 Amperi, per fază

Definiții: Instrucțiuni de siguranță

Definițiile de mai jos descriu nivelul de severitate al fiecărui cuvânt de semnalizare. Vă rugăm să citiți manualul și să fiți atenți la aceste simboluri.



PERICOL: indică o situație periculoasă imediată care, dacă nu este evitată, va determina **decesul sau vătămarea gravă**.



AVERTISMENT: indică o situație potențial periculoasă care, dacă nu este evitată, poate determina **decesul sau vătămarea gravă**.



ATENȚIE: indică o situație potențial periculoasă care, dacă nu este evitată, poate determina **vătămări minore sau medii**.

AVIZ: Indică o practică **necorelată cu vătămarea corporală** care, dacă nu este evitată, **poate determina daune asupra bunurilor**.



Indică un pericol de șoc electric.



Denotă riscul de incendiu.



Denotă margini ascuțite.

Declarația de conformitate CE DIRECTIVA UTILAJE



FIERĂSTRĂU CU BRAȚ RADIAL DW721KN, DW722KN

DEWALT declară că aceste produse descrise în secțiunea **Specificație tehnică** sunt conforme cu normele:
2006/42/CE, EN 1870-17:2007.

Aceste produse sunt, de asemenea, conforme cu Directivele 2014/30/UE și 2011/65/UE.
Pentru informații suplimentare, vă rugăm să contactați DEWALT la următoarea adresă sau să consultați coperta din spate a manualului.
Subsemnatul este responsabil pentru întocmirea dosarului tehnic și face această declarație în numele DEWALT

Horst Grossmann
Vicepreședinte Inginerie
DEWALT, Richard-Klinger-Straße 11,
D-65510, Idstein, Germania
15.06.2009



AVERTISMENT: Pentru a reduce riscul vătămării, citiți manualul de instrucțiuni.

Reguli generale de siguranță



AVERTISMENT! Atunci când utilizați unelte electrice trebuie să respectați întotdeauna măsurile de siguranță de bază pentru a reduce riscul de incendiu, electrocutare și vătămări corporale, inclusiv cele ce urmează.

Citiți în totalitate aceste instrucțiuni înainte de utilizarea acestui produs și păstrați-le pentru consultare ulterioară.

PĂSTRAȚI ACEST MANUAL PENTRU CONSULTARE ULTERIOARĂ

- Păstrați zona de lucru lipsită de obstacole.**
Zonele și bancurile dezordonate înlesnesc vătămările.
- Țineți cont de mediul spațiului de lucru.**
Nu expuneți unealta la ploaie. Nu utilizați unealta în condiții de umezeală sau umiditate. Păstrați zona de lucru bine iluminată (250 - 300 Lux). Nu utilizați unealta acolo unde există riscul de producere a unui incendiu sau a unei explozii, de ex. în prezența lichidelor și gazelor inflamabile.
- Fiți atenți să nu vă electrocuțați.**
Preîntâmpinați contactul corpului cu suprafețele împământate (ex. conducte, radiatoare, aragazuri și frigider). Atunci când utilizați unealta în condiții extreme (de ex. umiditatea ridicată, atunci când se produce șpan metalic etc.), securitatea electrică poate fi îmbunătățită introducând un transformator de izolare sau un disjunctoare de protecție acționat de curentul de scurgere la pământ (FI).
- Țineți persoanele din jur la distanță.**
Nu lăsați alte persoane, în special copii, care nu sunt implicate în procesul de lucru să atingă unealta sau cablul și țineți-le la distanță de zona de lucru.
- Depozitați uneltele atunci când nu le folosiți.**
Atunci când nu sunt folosite, uneltele trebuie să fie depozitate într-un spațiu uscat, încuiat și nu la îndemâna copiilor.
- Nu forțați unealta.**
Aceasta va efectua lucrarea mai bine și în mod mai sigur, în ritmul pentru care a fost concepută.

7. Utilizați unealta corespunzătoare.

Nu forțați uneltele de mici dimensiuni pentru a efectua operații specifice uneltelor pentru regim greu de lucru. Nu utilizați unelte pentru scopuri contrare destinației acestora; spre exemplu, nu utilizați fierăstraie circulare pentru a tăia crengi sau bușteni.

8. Îmbrăcați-vă corespunzător.

Nu purtați îmbrăcăminte largă sau bijuterii deoarece acestea pot fi prinse în componentele în mișcare. Se recomandă utilizarea de încălțăminte antiderapantă atunci când lucrați în aer liber. Purtați bonete de protecție pentru a ține strâns părul lung.

9. Utilizați echipament de protecție.

Utilizați întotdeauna ochelari de protecție. Utilizați o mască pentru față sau o mască anti-praf dacă operațiile de lucru produc praf sau particule proiectate. În cazul în care astfel de particule sunt deosebit de fierbinti, purtați, de asemenea, o salopetă rezistentă la căldură. Purtați întotdeauna echipament de protecție pentru urechi. Purtați întotdeauna o cască de protecție.

10. Conectați echipamentul de aspirare a prafului.

În cazul în care dispozitivele prezintă posibilitatea conectării de accesorii pentru aspirația și colectarea prafului, asigurați-vă că aceste accesorii sunt conectate și utilizate în mod corespunzător.

11. Nu manipulați necorespunzător cablul.

Nu trageți niciodată brusc de cablu pentru a scoate unealta din priză. Țineți cablul departe de surse de căldură, ulei și muchii ascuțite. Nu cărați niciodată unealta trăgând de cablu.

12. Fixați piesa de prelucrat.

În măsura în care este posibil, folosiți bride sau o menghină pentru a fixa piesa de prelucrat. Este mai sigur decât dacă v-ați folosi mâinile și astfel puteți avea ambele mâini libere pentru a manipula unealta.

13. Nu vă întindeți pentru a apuca unealta de lucru.

Mențineți-vă întotdeauna stabilitatea și echilibrul.

14. Întrețineți uneltele cu grijă.

Păstrați uneltele de tăiat ascuțite și curate pentru performanță și siguranță sporite.

Urmați instrucțiunile de lubrifiere și de schimbare a accesoriilor. Inspectați unealta periodic și dacă este defectă duceți-o la un centru de service autorizat pentru a fi reparată. Țineți mânerul uscat, curat și lipsit de ulei și unsoare.

15. Deconectați uneltele.

Atunci când uneltele nu sunt în funcțiune, înainte de a efectua operații de service sau de înlocuire a accesoriilor, precum discurile, vârfulurile și cuțitele, deconectați-le de la sursa de alimentare.

16. Îndepărtați cheile de reglare și cheile fixe.

Faceți-vă un obicei din a verifica dacă cheile de reglare și cheile fixe au fost îndepărtate de pe unealtă înainte de a o utiliza.

17. Evitați pornirea accidentală.

Nu cărați unealta cu degetul deasupra întrerupătorului. Asigurați-vă că unealta este oprită înainte de a o conecta.

18. Utilizați cabluri prelungitoare speciale pentru exterior.

Înainte de utilizare, inspectați cablul prelungitor și înlocuiți-l dacă este deteriorat. Atunci când folosiți unealta în aer liber, utilizați exclusiv cabluri prelungitoare de exterior, marcate corespunzător.

19. Fiți vigilenți.

Fiți atenți la ceea ce faceți. Faceți uz de regulile de bun simț. Nu utilizați unealta atunci când sunteți obosiți sau când vă aflați sub influența drogurilor sau a alcoolului.

20. Inspectați pentru a depista componentele deteriorate.

Înainte de utilizare, verificați cu atenție unealta și cablul de alimentare pentru a determina dacă va funcționa corespunzător și dacă execută funcția pentru care este destinată. Verificați alinierea componentelor în mișcare, ruperea componentelor, asamblarea și orice altă stare ce ar putea afecta funcționarea uneltei. O apărătoare sau altă componentă deteriorată trebuie să fie reparată sau înlocuită corespunzător la un centru de service autorizat, dacă nu se indică altfel în acest manual de instrucțiuni. Prevedeți repararea sau înlocuirea comutatoarelor deteriorate sau defecte de către un centru autorizat de reparații. Nu utilizați unealta în cazul în care întrerupătorul nu comută în poziția pornit și oprit. Nu încercați niciodată să efectuați singuri operații de reparație.



AVERTISMENT! Utilizarea vreunui accesoriu sau atașament sau efectuarea vreunei operațiuni cu această unealtă diferite de cele recomandate în prezentul manual de instrucțiuni poate implica un risc de vătămare corporală.

21. Prevedeți repararea unelei de către o persoană calificată.

Această unealtă electrică respectă regulile relevante de siguranță. Reparațiile trebuie să fie efectuate exclusiv de către persoane calificate care folosesc piese de schimb originale, în caz contrar, se poate genera un pericol considerabil pentru utilizator.

Reguli suplimentare de siguranță specifice pentru fierășraiele cu braț radial

- Protejați priza electrică cu un întrerupător sau o siguranță corespunzătoare.
- Păstrați șinele lagărelor din braț și lagărele de pe ansamblul capului cilindric curate și lipsite de unsoare.
- Înainte de a porni fierăștrăul, asigurați-vă că fanta de ghidaj se află în poziție corectă. Discul nu trebuie să atingă materialul până când fierăștrăul nu este apucat de mâner.
- Setări întotdeauna apărătoarea pentru degete astfel încât să treacă deasupra fanetei de ghidaj fixe sau să fie la 3 mm deasupra suprafeței materialului ce trebuie tăiat, luând în calcul distanța cea mai mare.
- Verificați periodic dacă reglajele sunt exacte și reglați după cum este necesar.
- Asigurați-vă că discul se rotește în direcția corectă și că dinții sunt orientați spre fanta de ghidaj.
- Asigurați-vă că toate manetele de blocare sunt strânse bine înainte de a începe să lucrați.
- Nu utilizați niciodată unealta fără a avea toate apărătorile montate.
- Când nu este utilizat, protejați complet discul fierăștrăului cu ajutorul apărătorii pentru disc.
- Când nu utilizați unealta, când schimbați discurile sau efectuați operații de întreținere, deconectați unealta de la sursa de alimentare.
- Utilizați întotdeauna discuri de fierăștrău corecte, ascuțite, în conformitate cu norma EN847-1 și cu o abatere pe verticală de +/- 5 mm.
- Nu utilizați niciodată discuri de fierăștrău pentru a căror viteză maximă marcată este mai mică decât viteza de rotație a axului.
- Nu utilizați discuri de fierăștrău HSS (din oțel, de mare viteză).
- Diametrul recomandat al discului este precizat în specificația tehnică.
- Nu blocați cu nimic ventilatorul motorului pentru a opri arborele motorului.
- Înainte de utilizare, asigurați-vă că apărătorile, frâna, dispozitivele de blocare și revenire automată funcționează corect. Nu utilizați unealta dacă aceste dispozitive sunt defecte.
- Atunci când tăiați cu fierăștrăul o piesă rotundă, utilizați ÎNTOTDEAUNA un dispozitiv de fixare sau un ghidaj prismatic pentru a împiedica rotirea piesei de prelucrat.
- Nu forțați acțiunea de tăiere. (Blocarea sau oprirea parțială a motorului poate cauza defecțiuni majore.) Lăsați motorul să atingă viteza maximă înainte de a efectua tăietura.
- Nu ridicați unealta ținând-o de bancul de lucru.
- Nu tăiați metale feroase, neferoase sau zidărie.
- Nu aplicați lubrifianți pe disc în timpul funcțiunii.
- Nu țineți mâna în zona de acțiune a discului atunci când fierăștrăul este conectat la sursa de alimentare.
- Nu poziționați mâinile în jurul discului de fierăștrău atunci când acesta este în funcțiune.
- Nu poziționați mâinile la o distanță mai mică de 150 mm față de discul fierăștrăului în timp ce efectuați o tăietură.
- Nu utilizați discuri de fierăștrău deteriorate sau crăpate.
- Înlocuiți fanta de ghidaj dacă este deteriorată și/sau dacă nu mai asigură o susținere corespunzătoare. Fanta de ghidaj trebuie înlocuită periodic.

- Asigurați-vă ÎNTOTDEAUNA că unealta funcționează corect. Fierăstrăul cu braț radial trebuie fixat pe podea, cu șuruburi având diametrul de 8 mm și lungime de minimum 80 mm.



AVERTISMENT! Atunci când tăiați piese rotunde, trebuie să fixați piesa de prelucrat folosind un dispozitiv de fixare sau un suport, pentru a împiedica rotirea acesteia.

- Nu utilizați unealta în locații în care temperatura poate atinge valori de -5° sau 40° C. Temperatura corespunzătoare este de 20° C.
- Operatorii trebuie să fie instruiți în privința factorilor care influențează expunerea la zgomot (ex. utilizarea discului de fierăstrău conceput pentru reducerea nivelului de zgomot emis și întreținerea utilajului); Raportați defecțiunile uneltei, inclusiv ale apărătorilor sau ale discului de fierăstrău, imediat ce sunt depistate. Asigurați-vă că operatorul este pregătit corespunzător pentru utilizarea, reglarea și operarea mașinii.
- Conectați unealta la un dispozitiv de colectare a prafului atunci când efectuați tăieturi în lemn. Luați întotdeauna în considerare factorii care influențează expunerea la praf, cum ar fi:
 - Tipul de material de prelucrat (plăcile aglomerate produc mai mult praf decât lemnul).
 - Reglarea corectă a lamei fierăstrăului.
 - Asigurați-vă că aspirația locală precum și capotele, deflectoarele și jgheaburile sunt reglate corespunzător.
- Purtați întotdeauna mănuși de lucru atunci când reparați unealta, când manipulați piese de prelucrat aspre sau când schimbați discul fierăstrăului.
- Dacă survine o defecțiune de alimentare la ralanti, eliberați imediat mânerul, verificând dacă se deplasează capul fierăstrăului în mod automat în poziția de repaus.



AVERTISMENT! Cablurile electrice defecte trebuie înlocuite imediat.



AVERTISMENT: Pentru a reduce riscul vătămării, opriți unitatea și deconectați aparatul de la sursa de alimentare înainte de a instala și a scoate accesoriile, înainte de a efectua reglajele sau modificări de instalare sau atunci când efectuați reparații. Asigurați-vă că întrerupătorul este în poziția OPRIT. O pornire accidentală poate cauza vătămări.

- Raportați defecțiunea și semnalizați utilajul corespunzător pentru a preveni ca alte persoane să utilizeze utilajul defect.
- Atunci când discul este blocat datorită suprasolicitării în timpul tăierii, opriți utilajul și deconectați-l de la sursa de alimentare. Îndepărtați piesa de prelucrat și asigurați-vă că discul fierăstrăului se mișcă liber. Porniți utilajul și începeți o nouă operație de tăiere cu o forță de apăsare redusă.

Riscuri reziduale

Riscurile următoare sunt inerente în cazul utilizării fierăstraielelor cu braț radial:

În ciuda aplicării regulamentelor de siguranță corespunzătoare și implementării dispozitivelor de siguranță, anumite riscuri reziduale nu pot fi evitate.

Acestate sunt:

- Vătămări cauzate de atingerea componentelor ce se rotesc.
- Afectarea auzului.
- Riscul de accidente cauzate de componentele neacoperite ale discului rotativ al fierăstrăului.
- Riscul de vătămări la schimbarea discului.
- Riscul de strivire a degetul la deschiderea apărătorilor.
- Pericole asupra sănătății cauzate de inhalarea prafului rezultat în urma tăierii lemnului, în special a stejarului, fagului și MDF.

Marcajele prezente pe unealtă

Pictogramele următoare sunt afișate pe unealtă:



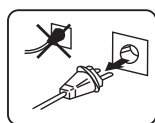
Citiți manualul de instrucțiuni înainte de utilizare.



Purtați echipament de protecție pentru urechi.



Purtați echipament de protecție pentru ochi.



În cazul în care cablul de alimentare este deteriorat, deconectați imediat ștecherul de la sursa de alimentare.



Deconectați întotdeauna ștecherul înainte de a efectua orice fel de reglaje sau înainte de a efectua lucrări de reparație/întreținere.

Conținutul ambalajului

Ambalajul conține:

- 1 Fierăstrău cu braț radial parțial asamblat
- 2 Șine de reglare de pe masă (1 dreapta, 1 stânga)
- 2 fante de ghidaj (1 dreapta, 1 stânga)
- 2 Extensii masă (1 dreapta, 1 stânga)
- 1 Capac de protecție pentru praf
- 1 Cutie ce conține:
 - 1 Istand de susținere (4 picioare, 4 șine transversale, 24 șuruburi M8 x 16, 24 piulițe M8 și 48 de șaibe plate D8)
- 1 Trusă ce conține:
 - 1 cheie de piulițe 10/13 mm
 - 1 cheie de piulițe 22 mm
 - 1 cheie tubulară 13 mm
 - 5 chei hexagonale (una de 3, 4, 5 mm) (două de 6 mm)
 - 1 cric de reglare a înălțimii
 - 1 șurub cu cap în cruce M4.2 x 16
 - 4 suporturi de extensie a mesei
- 19 șuruburi M8 x 25
- 19 Șaibe plate D8
- 19 Piulițe M8
- 1 inserție din cauciuc
- 6 inserții din lemn
- 3 șuruburi M8 x 16
- 3 șaibe D8
- 1 Manual de instrucțiuni
- 1 Schemă detaliată

- Verificați eventualele deteriorări ale uneltei, ale componentelor sau accesoriilor, ce ar fi putut surveni în timpul transportului.
- Acordați timpul necesar pentru a citi integral și pentru a înțelege acest manual înainte utilizării.

Descriere (fig. 1)



AVERTISMENT: Nu modificați niciodată unealta electrică sau vreo componentă a acesteia. Acest fapt ar putea conduce la deteriorări sau vătămări corporale.

- a. Întreprupător de pornire/oprire
- b. Mâner
- c. Apărătoare frontală
- d. Apărătoare inferioară
- e. Blat de lucru fix
- f. Șine transversale
- g. Picioar
- h1. Fantă de ghidaj stânga (mică)
- h2. Fantă de ghidaj dreapta (mare)
 - i. Capac de protecție pentru praf
 - j. Manetă de blocare pentru tăieturi oblice
 - k. Manetă de fixare pentru tăieturi oblice
 - l. Cric de reglare a înălțimii
- m. Braț radial
- n. Capac final
- o. Cablu
- p. Orificiu de evacuare a prafului
- q. Ansamblu etrier
- r. Motor
- s1. Șină de reglare stânga de pe masă
- s2. Șină de reglare dreapta de pe masă
- t1. Extensie masă stânga
- t2. Extensie masă dreapta
- u. Scală înclinație
- v. Ansamblu cap cilindric
- w. Buton de deconectare la căderea de tensiune
- x. Cutie electronică de comandă

DESTINAȚIA DE UTILIZARE

Fierăstrăul cu braț radial a fost conceput pentru operații profesionale de prelucrare a lemnului. Această unealtă de mare precizie poate fi setată ușor și rapid să efectueze tăieturi transversale, înclinate, oblice. Pentru

un nivel maxim de siguranță, toate comenzile principale prezintă o încuietoare și un dispozitiv de blocare. Consultați, de asemenea, tabelul de consultare rapidă de la sfârșitul secțiunii. Acest fierăstrău este conceput să funcționeze cu un disc cu diametrul de 300 mm, cu vârf din carbură.

NU utilizați în condiții de umezeală sau în prezența lichidelor sau a gazelor inflamabile.

Fierăstrăul cu braț radial este o unealtă electrică profesională.

NU permiteți copiilor să intre în contact cu unealta. Este necesară supravegherea atunci când unealta este folosită de operatori neexperimentați.

- Acest aparat nu este destinat utilizării de către persoane (inclusiv copii) cu capacități fizice, senzoriale sau mentale reduse sau de către persoane lipsite de experiență și cunoștințe, cu excepția cazurilor în care acestea sunt supravegheate de către o persoană responsabilă pentru siguranța lor. Copiii nu trebuie lăsați niciodată singuri cu acest produs.

Siguranța electrică

Motorul electric a fost conceput pentru a fi alimentat cu un singur nivel de tensiune. Verificați întotdeauna ca alimentarea cu energie să corespundă tensiunii de pe plăcuța cu specificații.

În cazul în care cablul de alimentare este deteriorat, acesta trebuie să fie înlocuit cu un cablu special pregătit, disponibil la unitatea de service DEWalt.

Înlocuirea ștecherului (numai pentru Marea Britanie și Irlanda)

NUMAI MONOFAZAT

Dacă trebuie instalat un ștecher de alimentare nou:

- *Eliminați în siguranță ștecherul vechi.*
- *Conectați cablul maro la borna sub tensiune din ștecherul nou.*
- *Conectați cablul albastru la borna neutră.*
- *Conectați cablul verde/galben la împământare.*



AVERTISMENT: *Urmați instrucțiunile de montaj furnizate împreună cu ștecherul de bună calitate. Siguranța recomandată: 13 A.*



AVERTISMENT: *Acest produs trebuie să aibă împământare. Verificați întotdeauna ca alimentarea cu energie să corespundă tensiunii de pe plăcuța cu specificații.*

Contactați un electrician calificat dacă trebuie să se monteze un ștecher industrial nou tip CEE de 16 A.

Utilizarea unui cablu prelungitor

Un cablu prelungitor nu ar trebui folosit decât dacă este absolut necesar. Utilizați un cablu prelungitor aprobat, adecvat pentru puterea absorbită a uneltei dvs. (consultați secțiunea **Specificație tehnică**). Atunci când utilizați un tambur cu cablu, desfășurați întotdeauna complet cablul. Lungimea maximă a cablului este de 30 m.

UNELTE MONOFAZICE

Utilizați un cablu prelungitor aprobat, cu 3 conductori, adecvat pentru puterea absorbită a uneltei dvs. (consultați secțiunea **Specificație tehnică**). Dimensiunea minimă a conductorului este 1,5 mm².

UNELTE TRIFAZICE

Asigurați-vă că unealta prezintă un cablu prevăzut cu ștecher industrial CEE de 16 A/ cuplor cu 5 poli (neutrul trebuie conectat) în conformitate cu norma IEC 60309.

Căderile de tensiune

Șocurile de curent la anclanșare determină căderi de tensiune pe perioade scurte. În condiții nefavorabile de alimentare electrică, pot fi afectate și alte echipamente.

Dacă impedanța sistemului alimentării electrice este mai mică de 0,25 Ω, este probabilă survenirea defecțiunilor.

Ștecherul folosit pentru aceste unelte vor fi dotate cu un disjuncteur de siguranță de 16 Amperi cu funcție de neutru.

ASAMBLARE ȘI REGLAJ



AVERTISMENT: Pentru a reduce riscul vătămării, opriți unitatea și deconectați unealta de la sursa de alimentare înainte de a instala și a scoate accesoriile, înainte de a efectua reglaje sau modificări de instalare sau atunci când efectuați reparații. Asigurați-vă că întrerupătorul se află în poziția OPRIT. O pornire accidentală poate cauza vătămări corporale.



AVERTISMENT: Pentru o performanță optimă a fierăstrăului dvs., este deosebit de important să respectați procedurile de la paragrafele următoare.

Configurare

MONTAREA CRICULUI DE REGLARE A ÎNĂLȚIMII (FIG. 1, 2)

1. Atașați cricul de reglare a înălțimii (l) cu ajutorul șurubului cu cap în cruce.
NOTĂ: Este posibil să fie nevoie de deplasarea brațului cu revenire automată, pentru a permite reglarea înălțimii.
2. Ridicați cricul de reglare a înălțimii suficient de sus pentru a asigura spațiul necesar demontării diverselor elemente de sub motor.

ASAMBLAREA STANDULUI DE SUSȚINERE (FIG. 1, 3)

Componentele și armăturile de strângere a standului de susținere sunt ambalate separat.

1. Scoateți toate componentele din pachet.
2. Blocați brațul folosind maneta de fixare pentru tăieturi oblice (k).
3. Înclinați unealta cu atenție de pe palet până când spatele coloanei se așează pe podea.
4. Așezați o bucată de lemn (y) sub marginea mesei (fig. 3).
5. Asamblați picioarele (g) conform ilustrației, cu ajutorul piulițelor, șuruburilor și șaiabelor plate din dotare.
NOTĂ: Nu strângeți.
6. Montați șinele transversale (f) (fig. 3).
7. Strângeți bine toate elementele de prindere.
8. Înclinați unealta în poziție verticală.

IMPORTANT: Este posibil să aveți nevoie de ajutor pentru a coborî și ridica unealta.

ANCORAREA UNELTEI (FIG. 1, 4)



AVERTISMENT: Mașina trebuie să fie dreaptă și stabilă tot timpul.

1. Deplasați unealta în locația dorită. Consultați paragraful **Transport** din secțiunea **Întreținere**.
2. Orificiile (kk) din standurile de susținere sunt prevăzute pentru a fixa unealta pe podea. Folosind aceste orificii ca model, faceți găuri cu diametrul de 10 mm și o adâncime de minimum 75 mm.
3. Introduceți șuruburile de ancorare (a7), cu șaiba (a8) și piulița (a9) parțial filetate, prin orificiile din picioare și în podea.
NOTĂ: Folosiți șuruburi de ancorare FAZ II 10/10, comercializate separat.
4. Strângeți piulița (a9).

MONTAREA SISTEMULUI DE REVENIRE AUTOMATĂ (FIG. 1, 5-10)

1. Sistemul de revenire automată este furnizat parțial asamblat, conform ilustrației din figura 5.
2. Deșurubați parțial șurubul de fixare a sistemului de revenire automată (z) cu cheia hexagonală de 6 mm, pentru a permite rotirea sistemului de revenire automată (fig. 6).
3. Deblocați deplasați capul (fig. 7).
4. Rotiți sistemul de revenire automată. Introduceți al doilea șurub (aa).
NOTĂ: Nu strângeți (fig. 8).
5. Setati sistemul de revenire automată, verificând alinierea corectă cu capul cilindric (v) (fig. 1, 9).
6. Opritorul de deplasare a etrierului trebuie reglat astfel încât lagărele ansamblului etrierului să nu lovească limita din spate a șinelor pentru lagăre. Reglați opritorul de deplasare (bb) până când opritorul din cauciuc (cc) se împinge pe partea din spate a carcasei Riplock (fig. 10).



AVERTISMENT: Capul trebuie să fie întotdeauna blocat în poziția de repaus.

7. Strângeți toate șuruburile.
Consultați reprezentantul pentru informații suplimentare despre accesoriile corespunzătoare.

MONTAREA EXTENSIEI DE MASĂ (FIG. 1, 11-18)

1. Montați două din suporturile de extensie a mesei (dd) pe fiecare parte a blatului de lucru fix (e) folosind șuruburile M8 x 25 (fig. 11).
2. Așezați o extensie de masă (t) pe suportul de extensie a mesei (fig. 12). Repetați procedura pentru cealaltă extensie a mesei.
3. Verificați dacă extensiile mesei sunt la același nivel cu blatul de lucru fix și strângeți bine cu mâna șuruburile.



AVERTISMENT: Extensiile de masă și blatul de lucru fix **TREBUIE** să fie la același nivel.

4. Introduceți 3 dibluri în fanta de ghidaj mică din stânga (h1) și 3 dibluri în fanta de ghidaj mare din dreapta (h2) (fig. 1, 13).
5. Aliniați diblurile fantei de ghidaj din stânga cu orificiile din stânga din blatul de lucru fix și apăsați-le bine împreună (fig. 14).
6. Repetați procedura pentru fanta de ghidaj din dreapta.
7. Aliniați șinele de reglare din partea stânga spate a mesei (s1) cu diblurile fantei de ghidaj din stânga și apăsați-le bine împreună (fig. 15). Strângeți clema mesei (ee) cu cheia tubulară (fig. 16).
8. Introduceți un șurub M8 x 25 și o șaibă D8 în șina de reglare din partea stânga spate a mesei și strângeți-le bine (fig. 17, 18).
9. Repetați procedura pentru șina de reglare din partea dreapta spate a mesei.

MONTAREA CAPACULUI DE PROTECȚIE PENTRU PRAF (FIG. 19, 20)

1. Montați portul de extragere a prafului pe partea din spate a bazei coloanei.
2. Introduceți șuruburi 3 M8 x 16 și șaibe D8 în portul de extragere a prafului și în orificiile bazei.
3. Strângeți-le pe toate cu piulițe 3 M8 folosind o cheie tubulară de 13 mm și cu o cheie pentru piulițe deschisă.

MONTAREA SUPTULUI DE CABLU (FIG. 21, 22)

1. Demontați șurubul cu cap în cruce (ff).
2. Montați suportul de cablu (gg) și remontați șurubul cu cap în cruce.

3. Demontați clemele cablului (hh, ii) amplasate pe braț și reatașați-le ținând cablul pe poziție.



AVERTISMENT: Permiteți deplasarea brațului pe direcție orizontală și verticală.

MONTAREA CUTIEI ELECTRONICE DE COMANDĂ (FIG. 23)

Cutia electronică de comandă (x) este cablată în cablul de alimentare și conține un buton de deconectare la căderea de tensiune (w), un dispozitiv de frânare și un protector de suprasarcină pentru motor cu resetare automată.

1. Demontați piulițele de pe șuruburile (jj) care ies prin partea din spate a cutiei (x).
2. Țineți cutia fixată pe partea din spate a cadrului mesei, la stânga bazei coloanei și introduceți șuruburile în orificiile corespunzătoare.
3. Așezați la loc piulițele pe capătul șuruburilor și strângeți-le la loc.

MONTAREA DISCULUI DE FIERĂSTRĂU (FIG. 24 -33)

1. Asigurați-vă că poziția brațului este la 0° și ridicați brațul (m) în poziția superioară (fig. 24).
2. Așezați o cheie hexagonală de 6 mm în axul motorului și o altă cheie hexagonală de 6 mm pe șurubul discului (fig. 25), rotiți șurubul discului în sens orar pentru a demonta șurubul discului (ll) și flanșa exterioară (mm) (fig. 26).
3. Demontați discul de pe ax și montați discul în fanta (nn) din ghidajul mesei. Discul cu dinți **NU TREBUIE** să intre în contact cu axul (fig. 27, 28).
4. Deblocați capul și deplasați-l înainte până când discul poate fi demontat din fantă (nn). Așezați discul nou (oo) în fantă (nn) și deplasați încet capul în poziția de repaus (blocaț), asigurându-vă că dinții discului nu intră în contact cu axul (fig. 29-31).
5. Așezați discul nou pe flanșa interioară (qq). Așezați flanșa exterioară (mm) pe ax (fig. 32). Așezați o cheie hexagonală de 6 mm în axul motorului și o altă cheie hexagonală de 6 mm pe șurubul discului, strângeți șurubul discului și flanșa exterioară (fig. 25).

NOTĂ: Ridicați apărătoarea inferioară și rotiți încet discul pentru a vă asigura că se mișcă nestibgherit, fără mișcări laterale.

6. Capul este pregătit pentru efectuarea tăieturilor (fig. 33).



AVERTISMENT: Dinții noului disc de fierăstrău sunt foarte ascuțiți și pot fi periculoși.



AVERTISMENT: Direcția de rotire este indicată de săgeata de pe motor.



AVERTISMENT: Asigurați-vă că șaiba piuliței tambur este așezată pe flanșa exterioară.

VERIFICAREA POZIȚIEI PARALELE A BRAȚULUI CU BLATUL DE LUCRU (FIG. 1, 34)

1. Coborâți discul (oo) până când atinge ușor blatul de lucru fix (e).
2. Eliberați maneta de blocare pentru tăieturi oblice (j) și maneta de fixare pentru tăieturi oblice (k).
3. Extindeți discul înainte, dincolo de fanta de ghidaj și apoi rotiți brațul astfel încât discul să atingă ușor blatul de lucru pe lățimea sa.
4. Repetați această procedură cu discul în poziția din spate și reglați șurubul din spate, dacă este necesar.

VERIFICAREA POZIȚIEI PERPENDICULARE A DISCULUI CU BLATUL DE LUCRU (FIG. 1, 35-37)

1. Aduceți brațul (m) înapoi în poziția centrală.
2. Așezați un echer din oțel (rr) pe corpul discului (fig. 35).
3. Dacă este necesară reglarea, procedați după cum urmează:
 - a. Demontați discul indicatorului pentru tăieturi înclinate (tt) slăbind cele două șuruburi (uu) (fig. 36).
 - b. Slăbiți toate cele trei șuruburi hexagonale care vor fi expuse în acest fel (fig. 37).
 - c. Așezați o cheie hexagonală în axul motorului și loviți până când discul este în poziție orizontală pe echer.
4. Strângeți bine toate elementele de prindere.



AVERTISMENT: Este deosebit de important să strângeți șurubul hexagonal central.

5. Așezați la loc discul indicatorului pentru tăieturi înclinate (tt) aliniind indicatorul (ss) la 0°.

VERIFICAREA CA DEPLASAREA TRANSVERSALĂ SĂ FIE PERPENDICULARĂ PE FANTA DE GHIDAJ (FIG. 38-42)

1. Extindeți discul în fața fantei de ghidaj (fig. 38).
2. Așezați un echer (rr) pe o bucată de placă, lipit de fanta de ghidaj și atingând ușor discul, conform ilustrației.
3. Trageți discul spre dvs. pentru a verifica dacă traversează paralel cu echerul.
4. Dacă este necesară reglarea, procedați după cum urmează:
 - a. Cu maneta de blocare pentru tăieturi oblice (j) cuplată în poziția 0°, eliberați maneta de fixare pentru tăieturi oblice (k) conform ilustrației din figura 39.
 - b. Slăbiți piulițele de fixare (v v) ode pe fiecare parte a brațului (m), conform ilustrației din figura 40.
5. Pentru a regla brațul (m) la stânga, slăbiți bolțul (ww) de pe partea dreaptă a brațului și strângeți bolțul opus (fig. 41).
6. Pentru a regla brațul (m) la dreapta, slăbiți bolțul (ww) de pe partea stângă a brațului și strângeți bolțul opus.
7. Procedați în trepte mici și verificați reglajul după fiecare treaptă cu manetele (j, k) cuplate.



AVERTISMENT: Nu strângeți excesiv bolțurile.

8. Strângeți piulițele de fixare (v v).
9. Reglați indicatorul (xx) pe scala pentru tăieturi oblice (yy) astfel încât să fie calibrat la 0° (fig. 42).

Ansamblul apărătorii de disc (fig. 43)

Apărătoarea discului este un ansamblu multifuncțional care oferă următoarele caracteristici de siguranță:

- Apărătoare frontală (c) și apărătoare spate cu arc (d) pentru protecția completă a discului.
- Adaptor de extragere a prafului (a1).
- Apărătoarea reglabilă pentru degete (a2) de utilizat la efectuarea tăieturilor transversale.

SCARĂ PENTRU TĂIETURI ÎNCLINATE (FIG. 44)

Verificați dacă scara pentru tăieturi înclinate (u) indică 0° atunci când este poziționată pentru o tăietură verticală.

Dacă este necesar, slăbiți șuruburile (uu) și reglați indicatorul la 0°.

SCARĂ PENTRU TĂIETURI OBLICE (FIG. 42)

Verificați dacă scara pentru tăieturi oblice (yy) indică 0° atunci când este poziționată pentru o tăietură verticală.

Reglați indicatorul (xx) pentru a arăta 0° cu ajutorul șurubului (zz).

Brațul prezintă poziții presetate la 45° stânga și dreapta și la 0°.

OPERARE

Instrucțiuni de utilizare



AVERTISMENT:

- Respectați întotdeauna instrucțiunile de siguranță și reglementările aplicabile.
- Asigurați-vă că materialul ce trebuie debitat este bine fixat pe poziție.
- Aplicați numai o presiune ușoară pe unealtă și nu aplicați o presiune laterală pe discul fierăstrăului.
- Evitați suprasolicitarea.



AVERTISMENT:

- Montați un disc corespunzător. Nu folosiți discuri excesiv de uzate. Viteza maximă de rotație a uneltei nu trebuie să depășească viteza discului fierăstrăului.
- Nu încercați să tăiați piese foarte mici.
- Lăsați discul să taie nestingherit. Nu forțați.
- Lăsați motorul să atingă viteza maximă înainte de a efectua tăietura.
- Asigurați-vă că toate butoanele de blocare și toate mânerele de prindere sunt strânse.
- Nu utilizați niciodată unealta fără a avea toate apărătorile montate.
- Nu ridicați niciodată unealta prinzând-o de blatul de lucru.
- Verificați întotdeauna dacă există o fantă corespunzătoare în blatul de lucru.

- Consultați întotdeauna figura 47 pentru a verifica tipul și poziția fantei de ghidaj.

Se atrage atenția utilizatorilor din Marea Britanie asupra „reglementărilor cu privire la mașinile de prelucrare a lemnului din 1974”, cu modificările ulterioare.

PORNIREA ȘI OPRIREA (FIG. 1)

Înterupătorul de pornire/oprire al fierăstrăului u braț radial oferă avantaje multiple:

- **Funcție de deconectare la căderea de tensiune:** în cazul în care există vreo pană de curent, înterupătorul trebuie să fie reactivat în mod deliberat.
- **Dispozitiv de protecție la suprasarcină motor:** în caz de suprasarcină a motorului, alimentarea cu energie a acestuia va fi oprită. Dacă acest lucru se întâmplă, lăsați motorul să se răcească timp de 10 minute și apoi apăsați butonul de resetare
- **Sistem de frânare:** după oprire, sistemul de frânare oprește discul fierăstrăului în decurs de 10 secunde.
- Înterupătorul prezintă doar funcția de apăsare pentru acționare.

Pentru a porni unealta, apăsați actuatorul verde (a) din mâner (b). La eliberarea actuatorului, unealta se oprește automat.

EFFECTUAREA UNEI TĂIERI DE PROBĂ (FIG. 1)

1. Cu maneta de blocare pentru tăieturi oblice (j) cuplată, blocați maneta de fixare pentru tăieturi oblice (k) astfel încât discul să fie poziționat pentru o tăietură transversală dreaptă la 0°.
2. Coborâți brațul până când discul aproape atinge blatul de lucru.
3. Așezați piesa de prelucrat lipită pe partea din față a fantei de ghidaj.
4. Porniți unealta și coborâți brațul pentru a permite discului să taie o canelură superficială în suprafața mesei.
5. Trageți discul spre dvs. astfel încât să taie o fantă verticală în fanta de ghidaj din lemn și prin piesa de prelucrat.
6. Readuceți discul în poziția de repaus și opriți unealta.
7. Verificați dacă tăietura este într-adevăr la 90° în toate direcțiile și reglați, dacă este necesar.

Teituri de bază cu fierăstrăul (fig. 45–53)



AVERTISMENT: Dinții noului disc de fierăstrău sunt foarte ascuțiți și pot fi periculoși.

TĂIEREA TRANSVERSALĂ (FIG. 45)

1. Setează brațul radial la unghiurile corecte pe fanta de ghidaj.
2. Cuplați maneta de blocare pentru tăieturi oblice (j) în poziția 0° și strângeți maneta de fixare pentru tăieturi oblice (k).
3. Coborâți discul.
4. Reglați apărătoarea pentru degete (a2) astfel încât să nu atingă piesa de prelucrat.
5. Dacă nu există nicio fantă în blatul de lucru, efectuați una conform descrierii de mai sus.
6. Țineți piesa de prelucrat lipită de fanta de ghidaj, ținând degetele la distanță de traseul discului.
7. Porniți unealta și trageți ușor discul prin fanta de ghidaj și piesa de prelucrat.
8. Readuceți discul în poziția de repaus și opriți unealta.

TĂIETURI OBLICE (FIG. 46, 47)

1. Eliberați maneta de blocare pentru tăieturi oblice (j) și maneta de fixare pentru tăieturi oblice (k).
2. Rotiți brațul la unghiul dorit pe scala pentru tăieturi oblice.
3. Pentru 45° stânga sau dreapta, cuplați maneta de blocare pentru tăieturi oblice (j) și blocați-o cu maneta de fixare pentru tăieturi oblice (k).
4. Pentru unghiuri intermediare, utilizați doar maneta de fixare pentru tăieturi oblice.
5. Procedați ca în cazul tăieturilor transversale.

TĂIETURI ÎNCLINATE (FIG. 45, 48)

1. Setează brațul la 0° ca în cazul unei tăieturi transversale.
2. Ridicați discul cu mult deasupra suprafeței mesei.
3. Eliberați maneta de fixare pentru tăieturi înclinate (a3) și trageți blocarea pentru tăieturi înclinate în exterior (a4).
4. Înclinați motorul la unghiul dorit pe scala pentru tăieturi înclinate (u).

5. Pentru 45° dreapta, cuplați blocarea pentru tăieturi înclinate (a4) și blocați-o cu maneta de fixare pentru tăieturi înclinate (a3).
6. Pentru unghiuri intermediare, utilizați doar maneta de fixare pentru tăieturi înclinate.
7. Procedați ca în cazul tăieturilor transversale verticale.

TĂIETURĂ COMBINATĂ (FIG. 47)

Această tăietură este o combinație de tăietură oblică și tăietură înclinată.

1. Setează unghiul înclinat necesar.
2. Rotiți brațul în poziția necesară pentru tăieturi oblice.
3. Procedați ca în cazul tăieturilor oblice.

ÎNTREȚINERE

Unealta dvs. DEWALT a fost concepută pentru a opera o perioadă îndelungată de timp, cu un nivel minim de întreținere. Funcționarea satisfăcătoare continuă depinde de îngrijirea corespunzătoare a unelei și de curățarea periodică.

NOTĂ: Nu este nevoie de operații de service la frâna mecanică.

IMPORTANT: Înlocuiți blatul de lucru fix și fanta de ghidaj atunci când sunt uzate.



AVERTISMENT: Pentru a reduce riscul vătămării, opriți unitatea și deconectați unealta de la sursa de alimentare înainte de a instala și a scoate accesoriile, înainte de a efectua reglaje sau modificări de instalare sau atunci când efectuați reparații. Asigurați-vă că întrerupătorul se află în poziția OPRIT. O pornire accidentală poate cauza vătămări corporale.



AVERTISMENT: dacă lama fierăstrăului este tocită, înlocuiți-o cu una nouă, bine ascuțită.

Reglarea șinelor brațului pentru lagărele capului cilindric (fig. 49–52)

Dacă survine o deplasare laterală în ansamblul capului cilindric, lagărele trebuie reglate.

1. Trageți ansamblul etrierului înainte până la capătul șinelor brațului și mențineți-l pe poziție (fig. 49).

2. Slăbiți șuruburile de fixare (a5) (fig. 50, 51).
3. Folosind o cheie hexagonală, rotiți ușor lagărele (a6) până când neutralizați mișcarea laterală (fig. 52).
4. Strângeți la loc șuruburile de fixare (a5) asigurându-vă că ansamblul capului revine automat în poziția de repaus.



Lubrifiere

Unealta dvs. electrică nu necesită lubrifiere suplimentară.



Curățare

Înainte de utilizare, verificați cu atenție apărătoarea superioară a discului, apărătoarea mobilă inferioară a discului precum și tubul de extragere a prafului pentru a vă asigura că vor funcționa corespunzător. Asigurați-vă că așchiile, praful sau particule din piesa de lucru nu pot contribui la blocarea uneia dintre funcții.

În cazul îpicare există fragmente din piesa de lucru blocate între disc și apărători, deconectați utilajul de la sursa de alimentare și urmați instrucțiunile oferite la secțiunea **Montarea discului de fierăstrău**. Îndepărtați părțile blocate și montați discul la loc.



AVERTISMENT: *Suflați murdăria și praful din carcasa principală cu aer uscat de îndată ce se strânge murdărie în interiorul și în jurul orificiilor de aerisire. Purtați echipament de protecție aprobat pentru ochi și o mască aprobată de praf atunci când efectuați procedura următoare.*



AVERTISMENT: *Nu utilizați niciodată solvenți sau alte produse chimice puternice pentru curățarea componentelor nemetalice ale uneltei. Aceste produse chimice pot deprecia materialele utilizate în aceste componente. Folosiți o cârpă umezită doar cu apă și cu săpun delicat. Nu permiteți niciodată pătrunderea vreunui lichid în unealtă; nu scufundați niciodată vreoa parte a uneltei în lichid.*



AVERTISMENT: *Pentru a reduce riscul de vătămări, curățați periodic suprafața mesei.*



AVERTISMENT: *Pentru a reduce riscul vătămării, curățați regulat sistemul de colectare a prafului.*



Extragerea prafului



AVERTISMENT: *Conectați întotdeauna un dispozitiv de extragere a prafului conceput în conformitate cu regulamentele relevante referitoare la emisiile de praf. Viteza aerului sistemului conectat extern trebuie să fie 20m/s +/-2m/s. Viteza trebuie măsurată în tub, în punctul de conectare, cu unealta conectată, însă nu în funcțiune.*

Transport (Fig. 53, 54)

Pentru a transporta unealta, asigurați-vă că ați fixat bine capul fierăstrăului. Rețineți că masa nu este adecvată pentru a ridica unealta. Utilizați întotdeauna un stivuitor (se pot utiliza și stivuitoare manuale) pentru transport. Pentru ridicarea în siguranță, așezați furca sub șinele transversale inferioare ale standului de susținere.

1. Demontați toate șuruburile care ancorează unealta pe podea.

NOTĂ: Asigurați-vă că furcile sunt suficient de lungi pentru a susține picioarele și unealta.

2. Din spatele unității, introduceți complet furcile sub șinele transversale pentru a echilibra greutatea uneltei conform ilustrației din figura 53. Evitați contactul cu toboganul pentru praf și cutia principală de comutatoare. Figura 54 prezintă mutarea unității folosind un stivuitor manual.

Accesorii opționale



AVERTISMENT: *Deoarece accesoriile, altele decât cele oferite de DEWalt, nu au fost testate pentru acest produs, folosirea unor astfel de accesorii cu această unealtă poate fi periculoasă. Pentru a reduce riscul de vătămare, trebuie utilizate exclusiv accesorii recomandate DEWalt împreună cu acest produs.*

Consultați reprezentantul pentru informații suplimentare despre accesoriile corespunzătoare.

Disc de fierăstrău recomandat DW721 / DW722 - DT4303

Protejarea mediului înconjurător



Colectarea selectivă. Acest produs nu trebuie să fie aruncat împreună cu gunoiul menajer.

În cazul în care constatați că produsul dvs. DEWALT trebuie înlocuit sau în cazul în care nu vă mai este de folos, nu îl aruncați împreună cu gunoiul menajer. Prevedeți colectarea selectivă pentru acest produs.



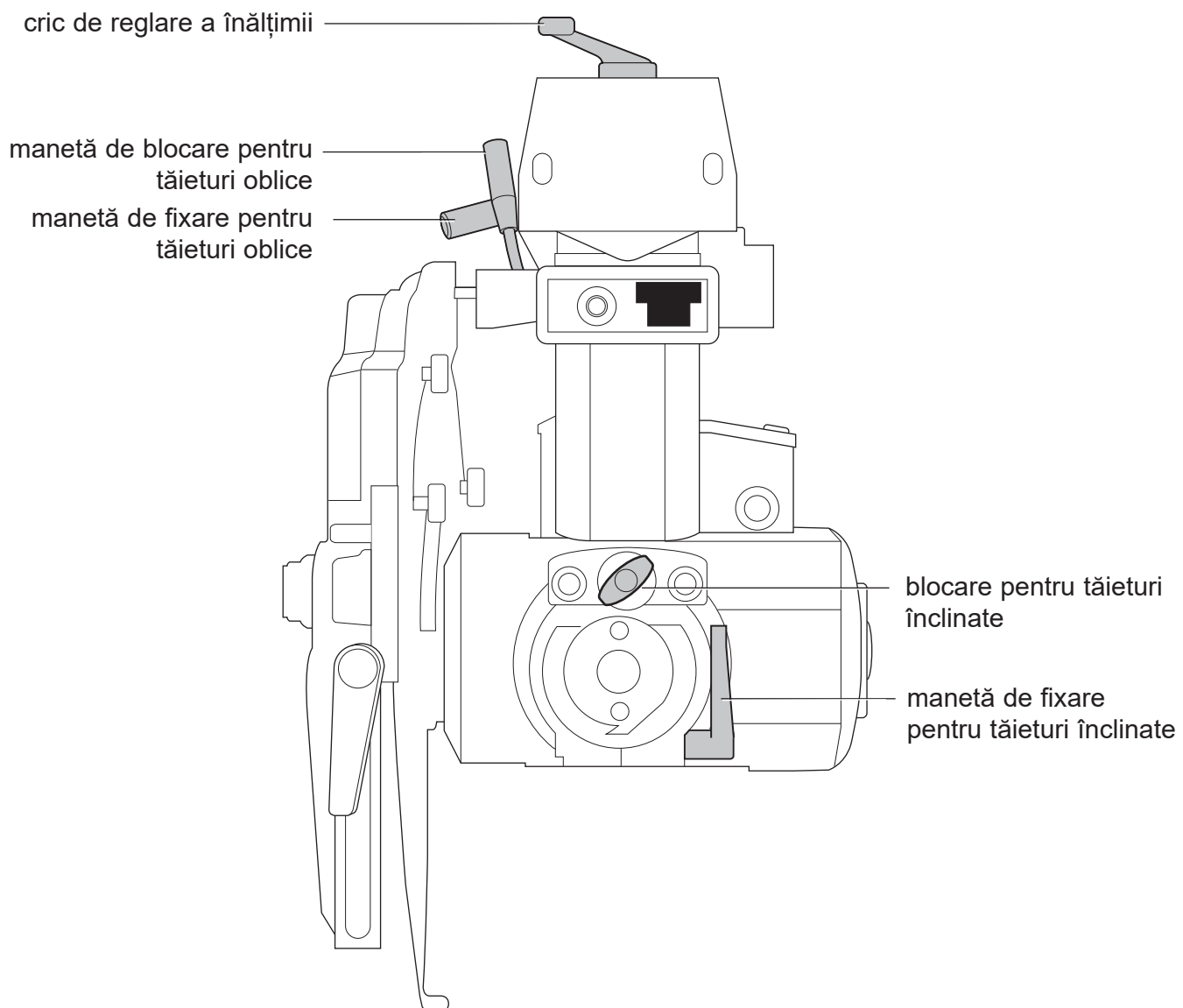
Colectarea selectivă a produselor uzate și a ambalajelor permite reciclarea și re folosirea materialelor. Reutilizarea materialelor reciclate contribuie la prevenirea poluării mediului înconjurător și reduce cererea de materii prime.

Este posibil ca regulamentele locale să prevadă colectarea selectivă a produselor electrice de uz casnic la centrele municipale de deșeurii sau de către comerciant atunci când achiziționați un produs nou.

DEWALT pune la dispoziție o unitate pentru colectarea și reciclarea produselor DEWALT când acestea au ajuns la sfârșitul perioadei de funcționare. Pentru a beneficia de acest serviciu, vă rugăm să returnați produsul dumneavoastră la orice agent de reparații autorizat care îl va colecta pentru dumneavoastră.

Puteți verifica localizarea celui mai apropiat agent de reparații autorizat contactând biroul DEWALT la adresa indicată în prezentul manual. Alternativ, o listă a agenților de reparații DEWALT autorizați și detalii complete despre operațiile de service post-vânzare și despre datele de contact sunt disponibile pe Internet la adresa: www.2helpU.com.

TABEL DE CONSULTARE RAPIDĂ





Stanley Black & Decker Romania SRL
Phoenixia Business Center
Strada Turturelelor Nr. 11A, Etaj 4
Module 12-15, Sect. 3, Bucuresti
Tel: +4021.320.61.05
Fax: +4037.225.36.84
Email: Office.Bucharest@sbdinc.com

Garanție legală de conformitate¹ pentru produsele Stanley Black & Decker

Produs:

COD:

Serie mașină: /

Serie acumulatori: /

Serie stație încărcare:

Distribuitorul (vânzător autorizat/magazin)/adresă, tel., fax:
.....
.....

Cumpărător:

Produs cumpărat cu factură/bon nr.:

Data:

Cumpărătorul a fost informat asupra caracteristicilor și a domeniului de utilizare ale produsului. S-a efectuat proba de funcționare a produsului, a fost instruit cumpărătorul cu privire la modul de funcționare și normele de siguranță a muncii, s-a predat produsul împreună cu accesoriile în perfectă stare de funcționare, s-au predat instrucțiunile în limba română privind transportul, depozitarea, utilizarea și întreținerea. S-a verificat corectitudinea datelor înscrise în garanția legală de conformitate „Documentul”).

Condițiile de garanție de mai jos fac parte din prezentul document și au fost luate la cunoștință de către Cumpărător.

Persoana care aduce produsul și prezintă actele de proprietate (Documentul și factura sau bonul fiscal în original sau în copie) este considerată împuternicită să reprezinte proprietarul în relația cu distribuitorul (vânzătorul) autorizat.

Conform prevederilor legale², consumatorii (consumator - orice persoană fizică sau grup de persoane fizice constituite în asociații, care acționează în scopuri din afara activității

sale comerciale, industriale sau de producție, artisanale ori liberale), într-un termen de **doi ani** de la livrarea produsului (termen de garanție legală), vor avea dreptul:

- să ceară repararea produsului sau înlocuirea acestuia, fără plată, într-o perioadă de timp rezonabilă ce nu poate depăși 15 zile calendaristice de la data la care a fost adusă la cunoștință lipsa conformității sau a predat produsul vânzătorului ori persoanei desemnate de acesta pe baza unui document de predare-preluare, cu excepția situației când această măsură este imposibilă (dacă nu se pot asigura produse identice pentru înlocuire) sau disproporționată (dacă impune costuri nerezonabile vânzătorului);
- să ceară reducerea corespunzătoare a prețului sau rezoluțiunea contractului în cazul în care nu beneficiază de repararea sau înlocuirea produsului sau măsurile reparatorii nu au fost luate într-o perioadă rezonabilă. Rezoluțiunea nu este posibilă dacă lipsa conformității este minoră;
- să aleagă între înlocuirea produsului sau rezoluțiunea contractului în cazul în care produsele de folosință îndelungată (produs complex, constituit din piese și subansambluri, proiectat și construit pentru a putea fi utilizat pe durată medie de utilizare și asupra căruia se pot efectua reparații sau activități de întreținere) defecte în termenul de garanție legală nu pot fi reparate sau durata cumulată de nefuncționare din cauza deficiențelor apărute în termenul de garanție legală depășește 10% din durata acestui termen.

După expirarea termenului de doi ani menționat mai sus, consumatorii pot pretinde remedierea sau înlocuirea produselor care nu pot fi folosite în scopul pentru care au fost realizate ca urmare a unor vicii ascunse apărute în cadrul duratei medii de utilizare, în condițiile legii.

Pentru produsele a căror durată medie de utilizare este mai mică de doi ani, termenul de doi ani, menționat mai sus se reduce la această durată.

¹ Garanția legală de conformitate reprezintă protecția juridică a consumatorului rezultată prin efectul legii în raport cu lipsa de conformitate, reprezentând obligația legală a vânzătorului față de consumator ca, fără solicitarea unor costuri suplimentare, să aducă produsul la conformitate, incluzând restituirea prețului plătit de consumator, repararea sau înlocuirea produsului, dacă acesta nu corespunde condițiilor enunțate în declarațiile referitoare la garanție sau în publicitatea aferentă

² Legea nr. 449/2003 privind vânzarea produselor și garanțiilor asociate acestora, Ordonanța Guvernului nr. 21/1992 privind protecția consumatorilor.

Consumatorul trebuie să informeze vânzătorul despre lipsa de conformitate în termen de două luni de la data la care a constatat-o.

Până la proba contrară, lipsa de conformitate apărută în termen de șase luni de la livrarea produsului se prezumă că a existat la momentul livrării acestuia, cu excepția cazurilor în care prezumția este incompatibilă cu natura produsului sau a lipsei de conformitate.

Durata medie de utilizare a produselor de 6 (șase) ani de la data achiziției.

Piese de schimb înlocuite la produs beneficiază de garanție numai în cazul în care acestea au fost montate într-un centru autorizat de întreținere și reparații.

În cadrul termenului de garanție, vânzătorul suportă toate costurile privind repararea sau înlocuirea pieselor de schimb executate defecte. Pentru lucrările de reparație executate se acordă garanție. Garanția nu se extinde asupra accesoriilor consumabilelor (precum baterii, furtunuri, curele, perii colectoare, lanțuri, cuțite, lance, pistol, cap prindere lamă, role ghidaj, cablu alimentare, întinzător lanț, bujii, ulei, filtre aer și benzină) care intră în componența produsului, cu excepția cazului în care acestea prezintă vicii ascunse.

Adăugați ulei la generatoarele **Black & Decker**. Verificați periodic nivelul de ulei al generatoarelor și compresoarelor. Este interzis a se utiliza generatoarele pentru invertoare sau aparate de sudură.

Produsele din gamele **Black & Decker** și **Stanley FatMax** sunt de uz gospodăresc (bricolaj) și nu sunt destinate uzului profesional, prestării de servicii sau lucrări către terți.

Situații în care nu vom repara produsele în baza garanției legale de conformitate

1. Nerespectarea de către consumator a condițiilor de transport, manipulare, instalare, depozitare, utilizare (inclusiv scopul utilizării) și întreținere precizate în instrucțiunile ce însoțesc produsul (aplicabil, după caz).
2. Defectele care au apărut ca urmare a utilizării unor accesorii ori consumabile care nu sunt originale Stanley Black & Decker Romania ori care nu sunt compatibile cu produsul.
3. Produsul prezintă defecțiuni cauzate de necunoaștere, omitere, neglijență ori accident.

În cazul în care constatați deteriorări (lovituri/defecte) la produsele Stanley Black & Decker Romania, vă rugăm să vă adresați celui mai apropiat centru service autorizat menționat la adresa web-site-ului **www.2helpU.com** ori vânzătorului.

Utilizatorii MyDeWALT și My STANLEY care își înregistrează în cel mult 28 de zile de la cumpărare produsele pe platformele destinate (<http://www.dewalt.ro/3/>, respectiv, <http://www.stanleyworks.ro/mystanley>) pot extinde gratuit garanția sculelor până la trei ani. Pentru a beneficia de această garanție este necesară prezentarea dovezii cumpărării, certificatul de garanție și imprimarea certificatului de garanție extinsă. Unele produse sunt excluse, pentru acestea se aplică Termenii și Condițiile DeWALT și Stanley.

Garanția acordată persoanelor juridice

În cazul persoanelor juridice termenul de garanție aplicabil este de un an. Acest termen de garanție este aplicabil tuturor produselor Stanley Black & Decker Romania, respectiv atât produselor pentru uz profesional cât și celor pentru uz gospodăresc (bricolaj).

În cadrul acestui termen, cumpărătorul persoană juridică poate solicita înlocuirea sau repararea produsului.

Situațiile care duc la pierderea garanției legale de conformitate, descrise mai sus, sunt aplicabile și în cazul garanției acordate persoanelor juridice.

REPARAȚII ÎN PERIOADA DE GARANȚIE

Data intrării:	Data reparației:	Defecțiuni:
Comandă reparație:	Data predării:	
<i>Clientul confirmă prin semnătură executarea gratuită a reparației în garanție și primirea produsului reparat.</i>		
Semnătură client:	Semnătură și ștampilă service:	
Data intrării:	Data reparației:	Defecțiuni:
Comandă reparație:	Data predării:	
<i>Clientul confirmă prin semnătură executarea gratuită a reparației în garanție și primirea produsului reparat.</i>		
Semnătură client:	Semnătură și ștampilă service:	
Data intrării:	Data reparației:	Defecțiuni:
Comandă reparație:	Data predării:	
<i>Clientul confirmă prin semnătură executarea gratuită a reparației în garanție și primirea produsului reparat.</i>		
Semnătură client:	Semnătură și ștampilă service:	

LISTA CENTRELOR SERVICE AUTORIZATE

Nr.	Oras	Agent Service	Adresa	Email	Telefon	Fax
1	Bucuresti	YALCO ROMANIA SRL	Sos. Pipera nr.48,020112	reparatii@yalco.ro	+4021 232 31 47 +4021 232 31 49	+4021 232 31 76
2	Bucuresti	Edelweiss Grup SRL	B-dul. Vasile Milea nr. 2F 061344	service@edelweissgrup.ro	+4021 319 13 13	+4021 319 13 14
3	Ploiesti	METATOOLS SRL	Str. Poligonului Nr. 2 100070	service@Metatools.ro	+40374 473 034 +40747 118 112	+40244 406 698
4	Bacau	PARTENER SRL	Calea Moinesti nr. 34, 600281	service@partner.ro	+4023 451 03 77	+40234 510 955
5	Cluj	EPINVEST S.R.L.	Stra. Avram Iancului Nr. 502-504 407280	service@epinvest.ro	+40745 637 949	+40264 594 565
6	Baia Mare	PRO TOOLS S.R.L.	Str. Iuliu Maniu, Nr. 28 430131	office@protools.ro	+40262 218 794	+40262 276 535
7	Constanta	TRITON SRL	B-dul Aurel Vlaicu, Nr. 217	office@triton.com.ro	+4037 048 41 55	+4037 048 41 18
8	Tulcea	ABC International SRL	Str. Babadag, Nr. 5, Bl. 1, Sc. A, Parter	service@unelte.com.ro	+40240 518 260	+40240 517 669