

DEWALT®

www.DEWALT.com

DW738

DW739

Dansk (<i>oversat fra original brugsvejledning</i>)	6
Deutsch (<i>übersetzt von den originalanweisungen</i>)	10
English (original instructions)	15
Español (<i>traducido de las instrucciones originales</i>)	19
Français (<i>traduction de la notice d'instructions originale</i>)	24
Italiano (<i>tradotto dalle istruzioni originali</i>)	29
Nederlands (<i>vertaald vanuit de originele instructies</i>)	34
Norsk (<i>oversatt fra de originale instruksjonene</i>)	39
Português (<i>traduzido das instruções originais</i>)	43
Suomi (<i>käännetty alkuperäisestä käyttöohjeesta</i>)	48
Svenska (<i>översatt från de ursprungliga instruktionerna</i>)	52
Türkçe (<i>orijinal talimatlardan çevrilmiştir</i>)	56
Ελληνικά (<i>μετάφραση από τις πρωτότυπες οδηγίες</i>)	60

Fig. A

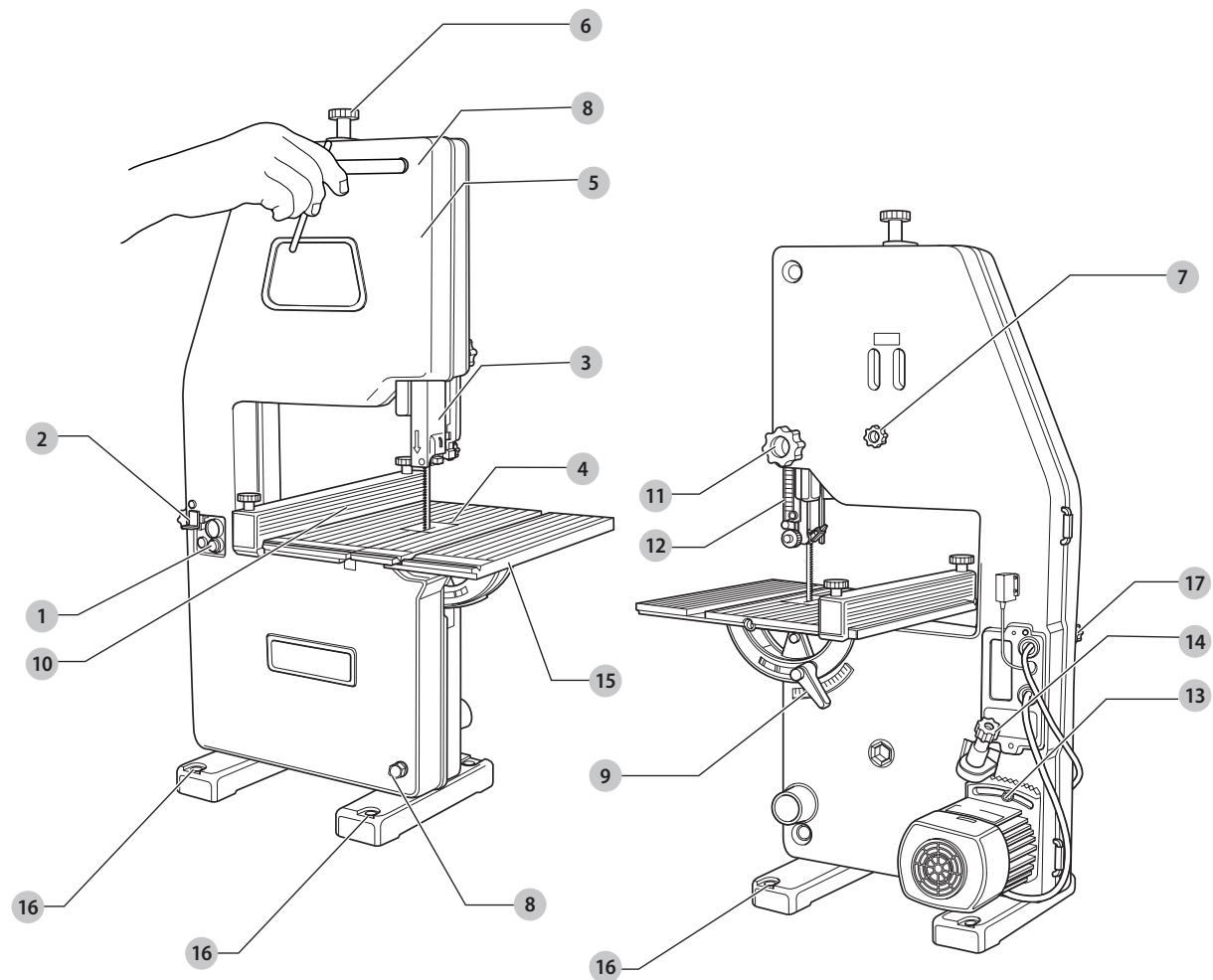


Fig. B

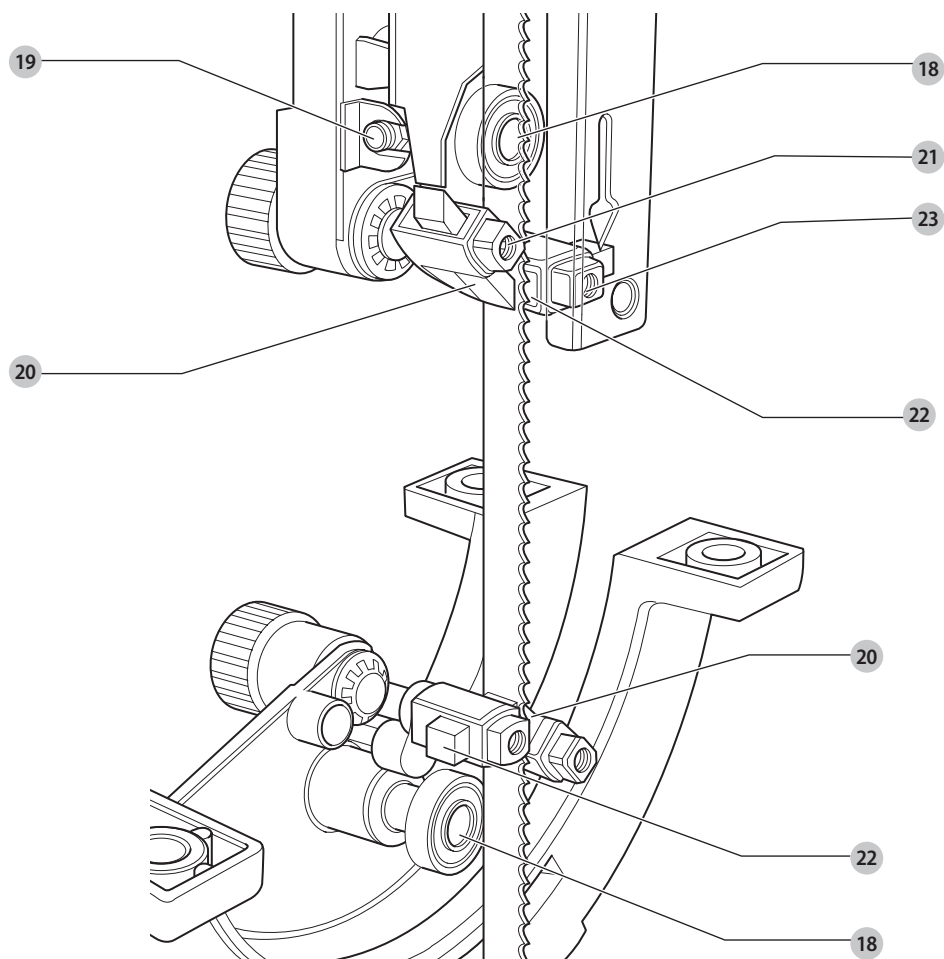


Fig. C1

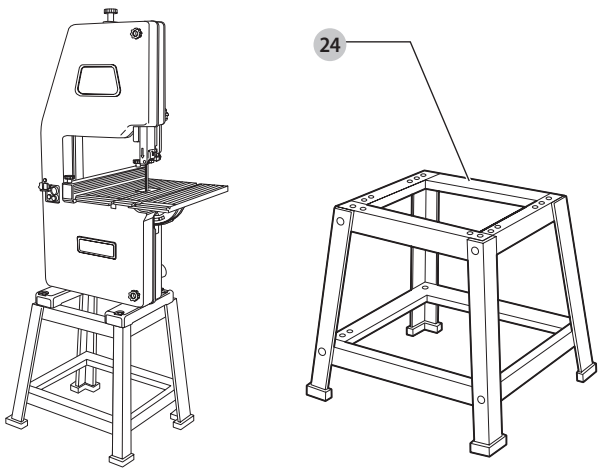


Fig. C2

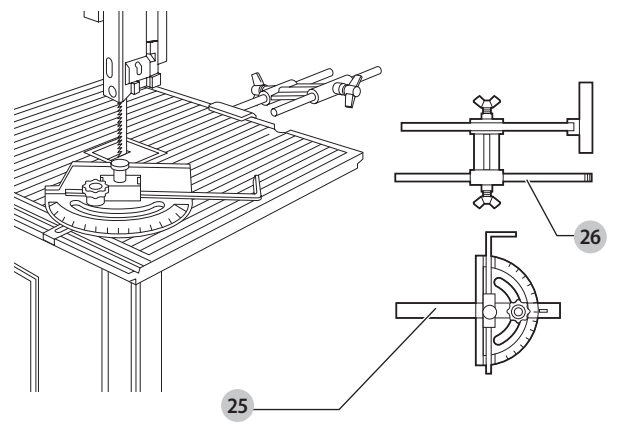


Fig. D1

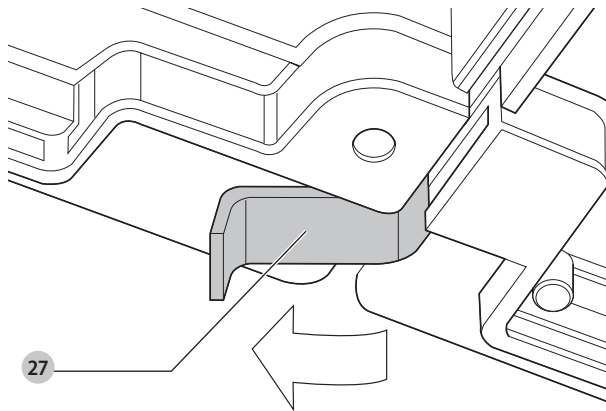


Fig. D2

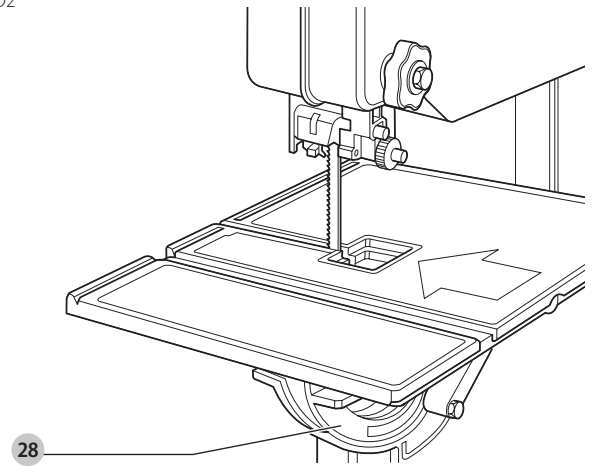


Fig. D3

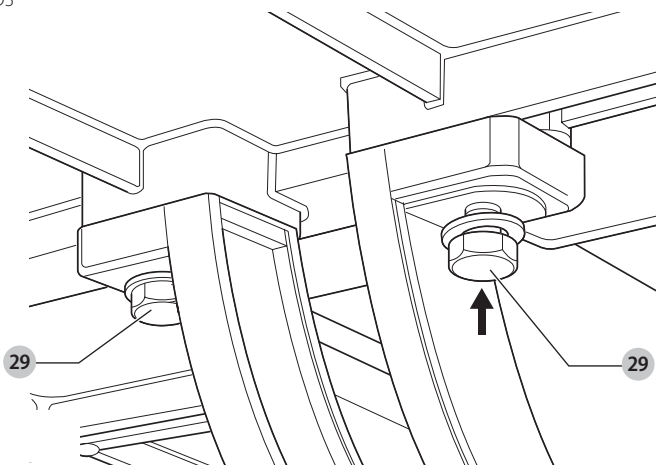


Fig. D4

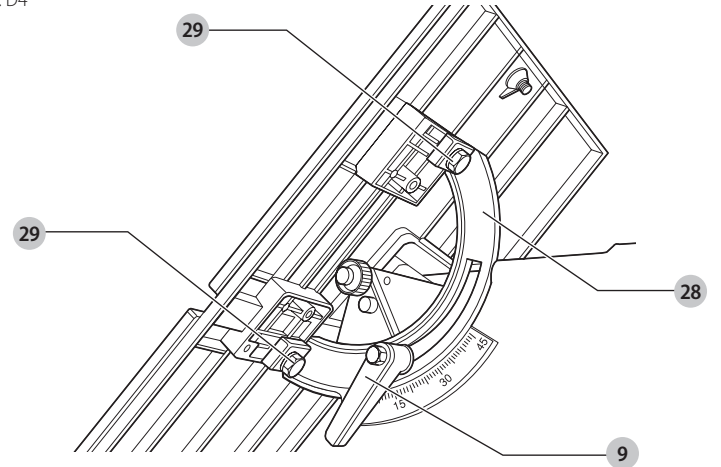


Fig. D5

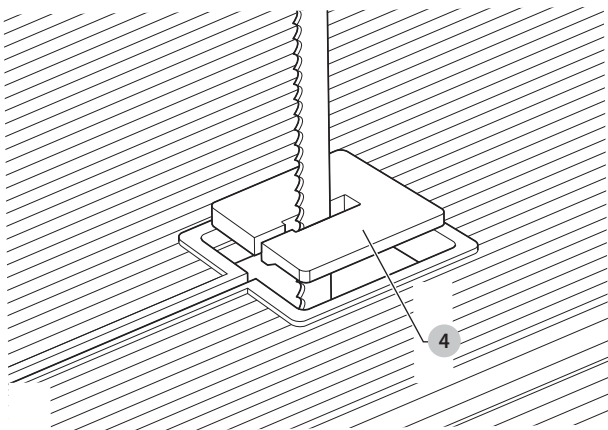


Fig. D6

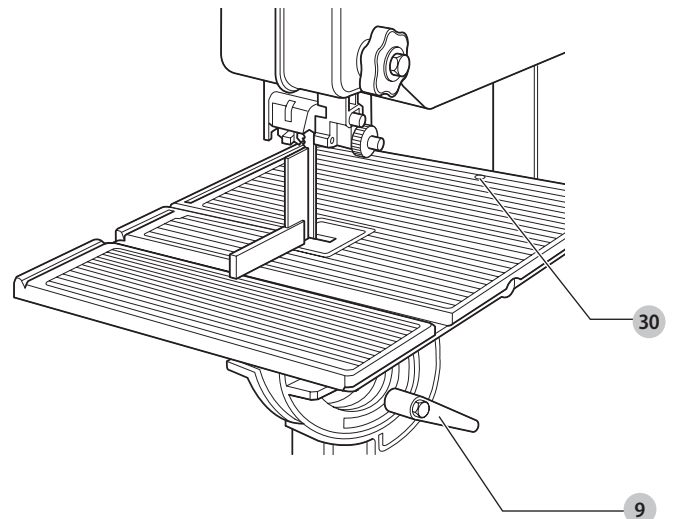


Fig. E1

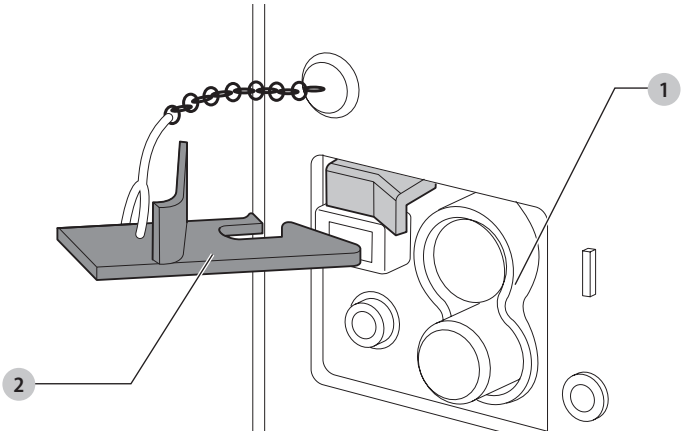


Fig. E2

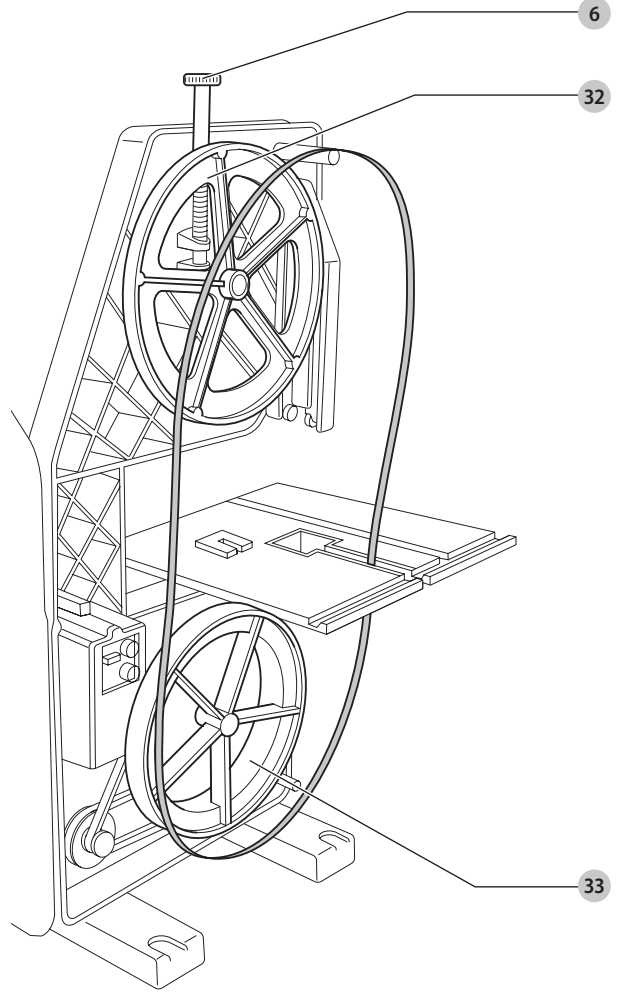


Fig. E3

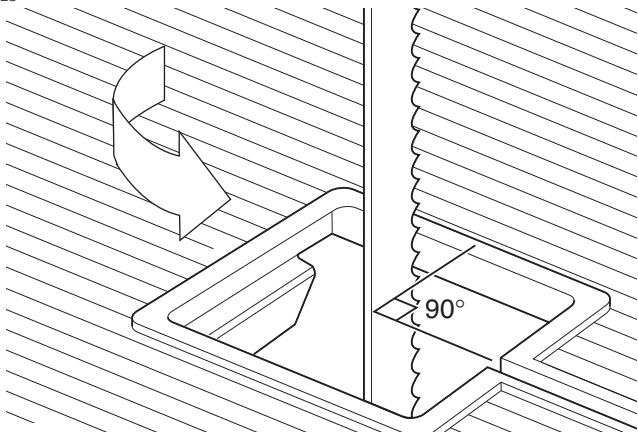


Fig. E4

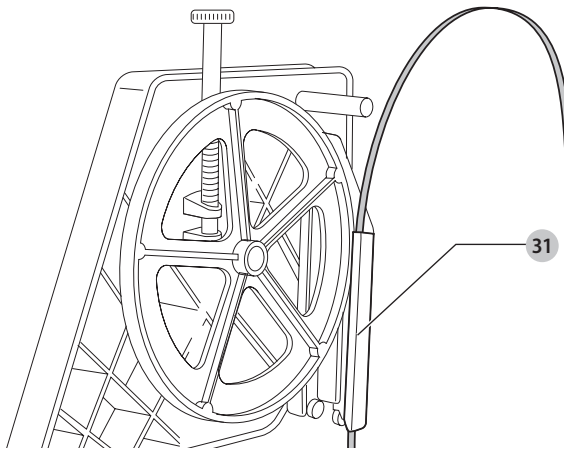


Fig. F2

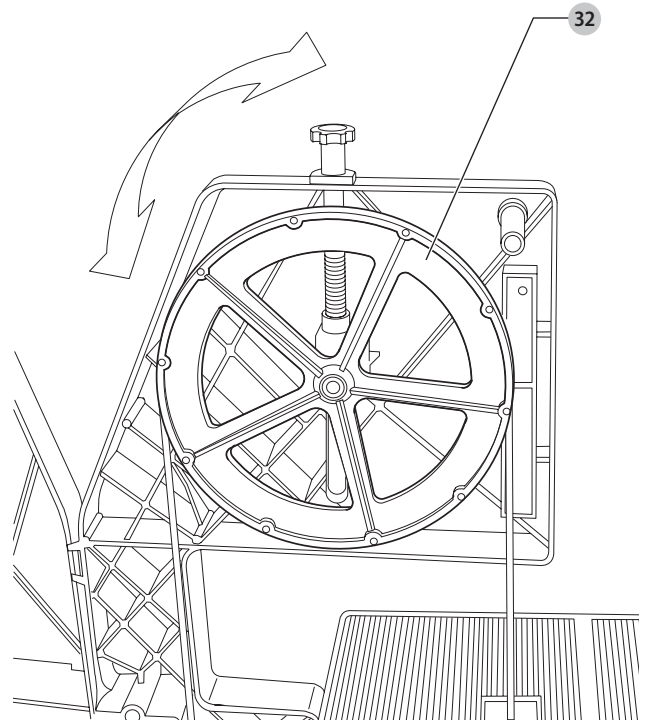


Fig. F1

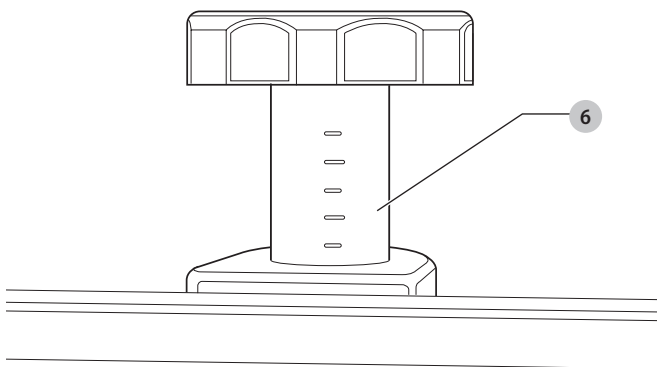


Fig. F3

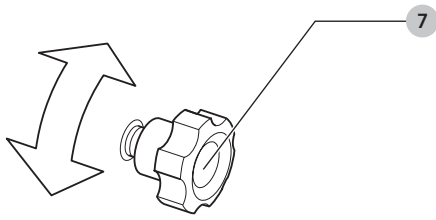


Fig. G1

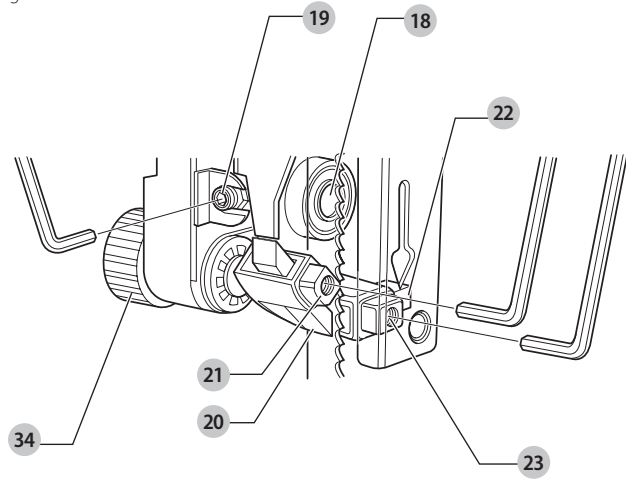


Fig. G2

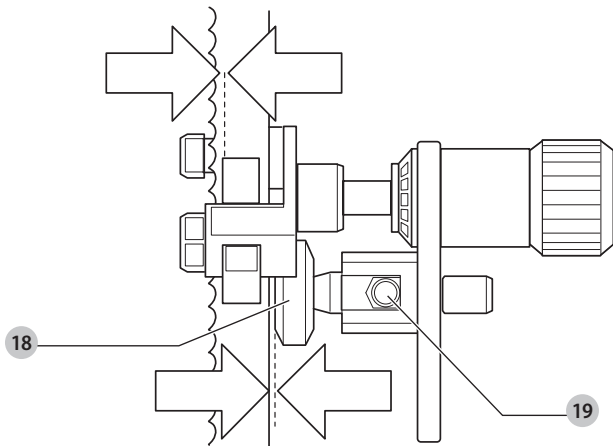


Fig. G3

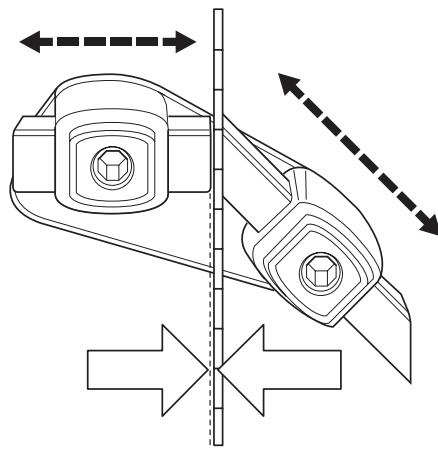


Fig. H1

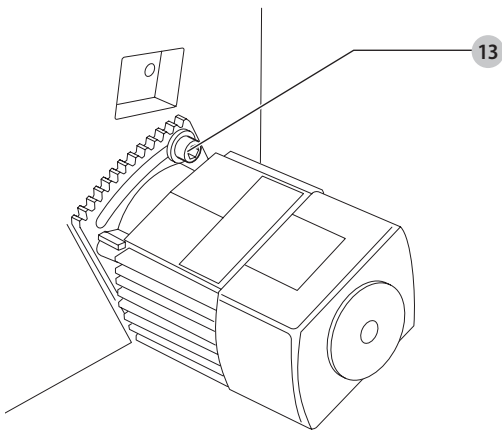


Fig. H2

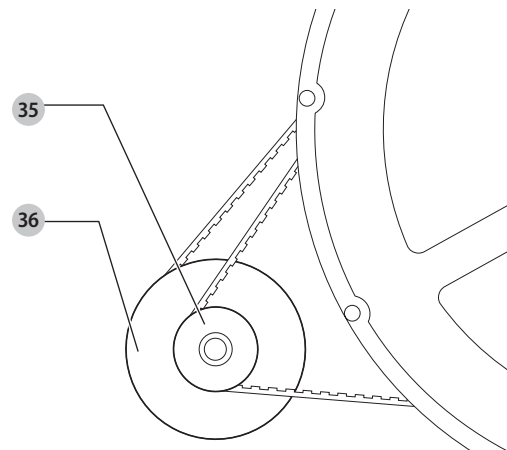


Fig. H3

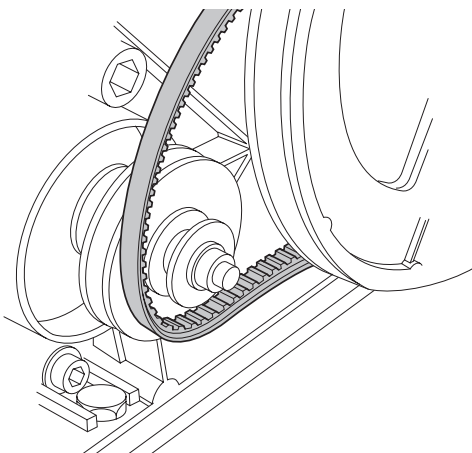


Fig. I

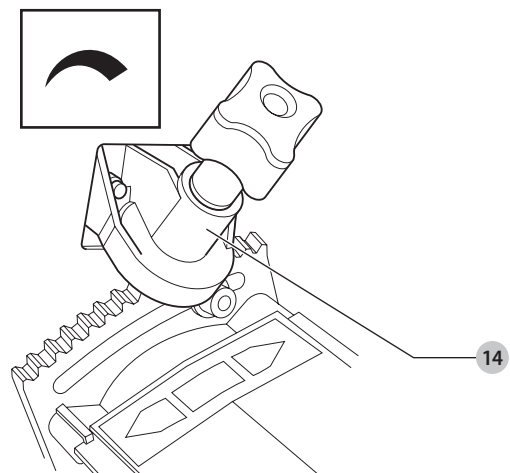


Fig. J1

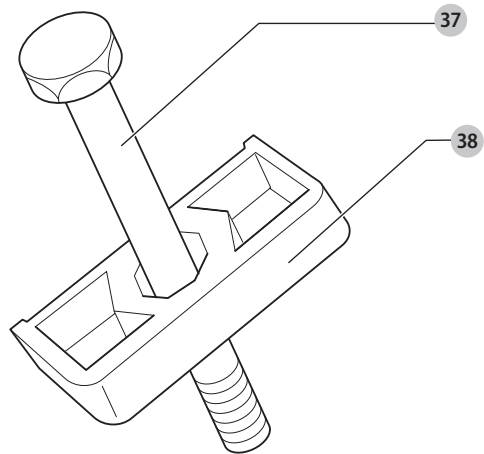


Fig. J2

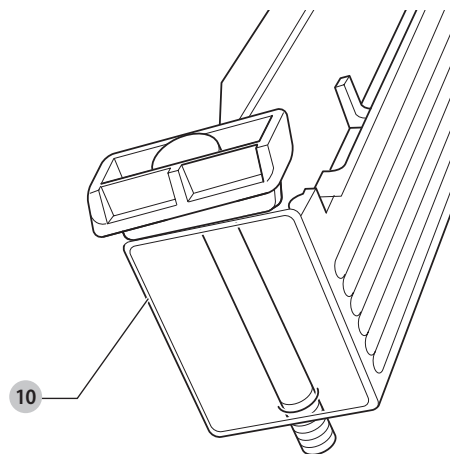


Fig. J3

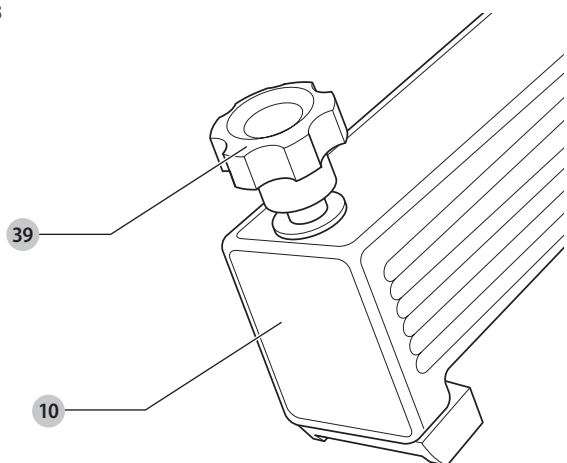


Fig. J4

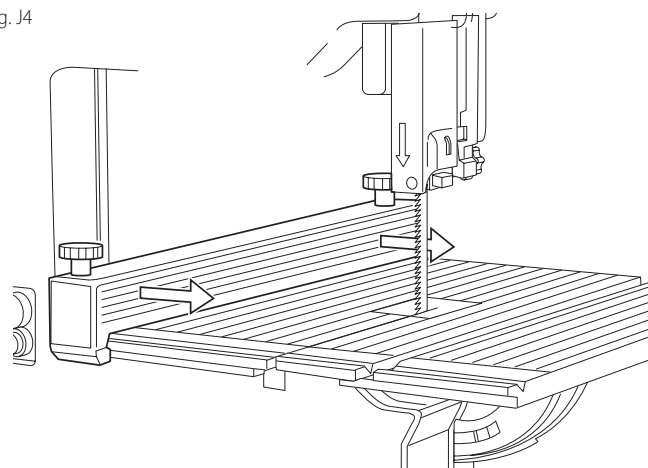


Fig. J5

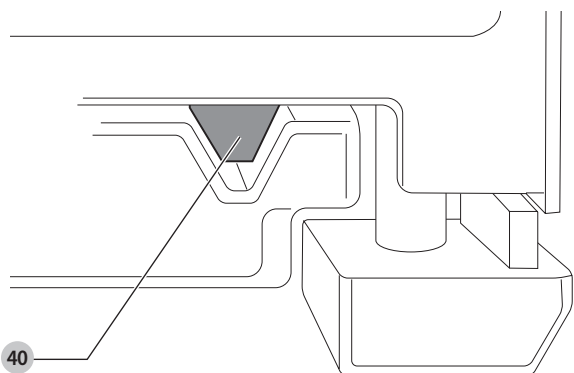


Fig. K

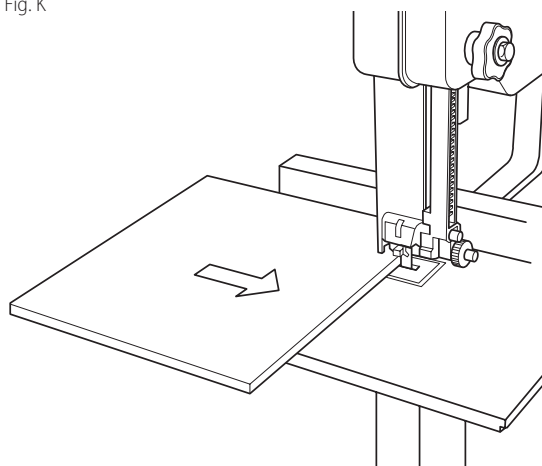
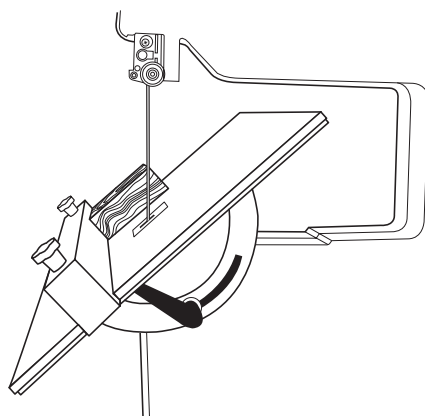


Fig. L



BÅNDSAV DW738, DW739

Tillykke!

Du har valgt et DeWALT-værktøj. Mange års erfaring, ihærdig produktudvikling og innovation gør DeWALT én af de mest pålidelige partnere for professionelle brugere af elværktøj.

Tekniske Data

		DW738	DW739
Spænding	V _{ac}	230	230
Type		3	3
Effektforbrug	W	750	750
Skærehastighed	m/min	330/800	330-800
Motorhastighed	min ⁻¹	2830	2830
Maks. skærehøjde	mm	155	155
Maks. skærebredde	mm	310	310
Bordstørrelse	mm	380 x 380	380 x 380
Bordhældning		0–45°	0–45°
Total højde	mm	970	970
Total bredde	mm	510	510
Total dybde	mm	660	660
Vægt	kg	23	23
L _{PA} (lydtryk)	dB(A)	92,0	92,0
K _{PA} (lydtrykussikkerhed)	dB(A)	3,3	3,3
L _{WA} (lydeffekt)	dB(A)	105,0	105,0
K _{WA} (usikkerhed lydeffekt)	dB(A)	4,0	4,0

BEMÆRK: Dette udstyr er beregnet for tilslutning til et strømforsyningssystem med en maksimal tilladelig systemimpedans Z_{max} på 0,25 ohm ved interfacepunktet (strømforsyningsboks) på brugerens forsyning.

Brugeren skal sikre, at dette udstyr kun tilsluttes til et strømsystem, som opfylder ovennævnte krav. Hvis det er nødvendigt, kan brugeren rette henvendelse til el-selskabet for at høre om systemimpedansen ved interfacepunktet.

EF-Konformitetserklæring

Maskindirektiv



Båndsav DW738, DW739

DeWALT erklærer, at produkterne beskrevet under **Tekniske data** er udformet i overensstemmelse med:

2006/42/EF, EN61029-1:2009 +A11:2010, EN61029-2-5:2011 +A11:2015.

Disse produkter overholder også direktivet 2014/30/EU og 2011/65/EU. Kontakt DeWALT på følgende adresse for yderligere oplysninger eller se bagsiden af manualen.

Undertegnede er ansvarlig for kompilering af den tekniske fil og udsteder denne erklæring på vegne af DeWALT.

Markus Rompel
Vicedirektør for Ingeniørarbejde, PTE-Europa
DeWALT, Richard-Klinger-Strase 11,
D-65510, Idstein, Tyskland
20.02.2019



ADVARSEL: Læs instruktionsvejledningen for at reducere risikoen for personskader.

Definitioner: sikkerhedsretningslinjer

Nedenstående definitioner beskriver sikkerhedsniveauet for hvert enkelt signalord. Læs vejledningen og vær opmærksom på disse symboler.



FARE: Angiver en umiddelbart farlig situation, der medmindre den undgås, vil resultere i død eller alvorlig personskade.



ADVARSEL: Angiver en potentielt farlig situation, der medmindre den undgås, kunne resultere i død eller alvorlig personskade.



FORSIGTIG: Angiver en potentielt farlig situation, der medmindre den undgås, kan resultere i mindre eller moderat personskade.

BEMÆRK: Angiver en handling, der ikke er forbundet med personskade, men som kan resultere i produktskade.



Angiver risiko for elektrisk stød.



Angiver brandfare.

Generelle sikkerhedsinstruktioner



ADVARSEL: Ved brug af eldrevet værktøj skal de grundlæggende sikkerhedsregler altid følges for at mindske risikoen for brand, elektrisk stød og personskader inklusive de følgende.

Læs alle instruktionerne, før du forsøger at betjene dette produkt, og gem instruktionerne.

GEM DENNE VEJLEDNING TIL SENERE BRUG

- Hold arbejdsområdet ryddet.**
 - Overfyldte områder og arbejdsbænke opfordrer til ulykker.
- Tag hensyn til arbejdsmiljøet.**
 - Værktøjet må ikke udsættes for regn. Værktøjet må ikke bruges under våde eller fugtige forhold. Sørg for, at arbejdsområdet er ordentligt oplyst (250–300 Lux). Værktøjet må ikke bruges, hvor der er brand- eller eksplosionsfare, f.eks. i nærheden af brændbare væsker eller gasser.
- Værn mod elektrisk stød.**
 - Undgå at komme i kontakt med jordede overflader (f.eks. rør, radiatorer, komfurer og køleskabe). Når værktøjet bruges under ekstreme forhold (f.eks. høj fugtighed, når der produceres metalspån osv.), kan den elektriske sikkerhed forbedres ved at indsætte en isolerende transformator eller en fejlstrømsafbryder.
- Hold uvedkommende væk.**
 - Lad ikke personer, specielt børn, blive involveret i arbejdet, røre værktøjet eller forlængerledningen, og hold dem væk fra arbejdsområdet.
- Stil ubrugt værktøj til opbevaring.**
 - Når værktøj ikke er i brug, skal det opbevares på et tørt og forsvarligt aflåst sted utilgængeligt for børn.
- Undlad at overbelaste værktøjet.**
 - Jobbet foretages på bedre og sikrere måde med den tilsigtede hastighed.
- Brug det korrekte værktøj.**
 - Tving ikke mindre værktøj eller ekstraudstyr til at gøre samme arbejde som et værktøj til industriel brug. Anvend aldrig værktøjet til ikke-tiltenkte formål; brug f.eks. ikke en rundsav til at skære i grene eller træstammer.
- Vær hensigtsmæssigt klædt på.**
 - Bær ikke løst tøj eller smykker, da de kan gribe fat i bevægelige dele. Det anbefales at der bæres skridsikkert fodtøj, når der arbejdes udendørs. Bær hårbeklædning for at holde på langt hår.
- Brug beskyttelsesudstyr.**
 - Bær altid sikkerhedsbriller. Brug en ansigts- eller støvmaske, hvis arbejdet skaber støv og flyvende partikler. Hvis dette materiale kan være varmt, skal der også bæres et varmebestandigt forklæde. Bær høreværn til hver en tid. Bær sikkerhedshjelm til hver en tid.
- Tilslut støvudsugningsudstyr.**
 - Hvis der anvendes støvudsugnings- eller -opsamlingsudstyr, skal dette tilsluttes og anvendes korrekt.
- Undlad at udsætte ledningen for overlast.**
 - Træk aldrig stikket ud af stikkontakten ved at trække i ledningen. Hold ledningen borte fra varme, olie og skarpe kanter. Bær aldrig værktøjet ved at holde det i ledningen.
- Fastgør arbejdsemnet.**
 - Brug skruetvinger eller en skruestik til at holde arbejdsemnet på plads. Det er sikrere end at bruge hænderne, og gør begge hænder fri til at betjene værktøjet.
- Undlad at række for langt.**
 - Hold god fodstilling og balance til enhver tid.
- Vær omhyggelig med at vedligeholde værktøjet.**
 - For bedre og sikrere ydeevne, skal skæreværktøjerne holdes skarpe og rene. Følg anvisninger for smøring og udskiftning af tilbehør. Kontroller værktøjerne regelmæssigt, og hvis de er beskadigede, få dem repareret af et autoriseret servicecenter. Sørg for, at alle håndtag og kontakter er tørre, rene og fri for fedt og olie.
- Frakobl værktøjer.**
 - Når værktøjer ikke bruges, og inden service og udskiftning af tilbehør, som for eksempel klinger, bor og skærere, skal værktøjer kobles fra strømforsyningen.
- Fjern justeringsnøgler og skruenøgler.**
 - Gør det til en vane at kontrollere om justeringsnøgler og skruenøgler er fjernet fra værktøjet inden det betjenes.
- Undgå utilsigtet opstart af værktøjet.**
 - Værktøjet må ikke bæres med fingeren på kontakten. Sørg for at værktøjet er i "off" position (slukket) inden det tilsluttes.
- Brug forlængerledninger, der egner sig til udendørs brug.**
 - Efterse forlængerledningen inden brug og udskift den, hvis den er beskadiget. Når værktøjet bruges udendørs, må der kun bruges forlængerledninger som egner sig til udendørs brug, samt er afmærket til udendørs brug.
- Vær opmærksom.**
 - Hold godt øje med, hvad du foretager dig. Brug sund fornuft. Værktøjet må ikke betjenes når du er træt, eller under indflydelse af stoffer eller alkohol.
- Undersøg, om der er beskadigede dele.**
 - Inden brug, skal værktøjet og hovedledningen kontrolleres for at fastslå om den kan fungere korrekt ifølge det tilsigtede formål. Kontroller de bevægelige deles indstilling, binding, beskadelse af dele, opstilling, samt andre forhold, der kan påvirke driften. En skærm eller andre dele, som er beskadiget, skal repareres eller udskiftes af et autoriseret

servicecenter, medmindre andet er angivet i denne brugervejledning. Få defekte kontakter udskiftet af et autoriseret servicecenter. Undlad at bruge værktøjet, hvis det ikke er muligt at tænde og slukke det med kontakten. Forsøg aldrig at udføre reparationen selv.

ADVARSEL: Hvis der bruges tilbehør eller ekstraudstyr, eller udføres en opgave med dette værktøj ud over hvad der er anbefalet i denne brugervejledning, kan det indebære risiko for personskaade.

21. Få værktøjet repareret af en kvalificeret person.

- Dette el-værktøj opfylder relevante sikkerhedsregler. Reparationer må kun udføres af kvalificerede personer med originale reservedele, da det ellers kan bringe brugeren i fare.

Ekstra specielle sikkerhedsinstruktioner for båndsave

- Før arbejdet kontrollér, at maskinen er placeret på en jævn overflade med tilstrækkelig stabilitet.
- I tilfælde af et uheld eller maskinfejl, sluk omgående for maskinen og tag strømstikket ud.
- Rapportér fejlen og afmærk maskinen, så andre ikke bruger den fejlbehæftede maskine.
- Når båndsavklingen er blokeret på grund af helt usædvanlig fremføringskraft under skæring, sluk for maskinen og tag strømstikket ud. Fjern arbejdsemnet og sørg for, at båndsavklingen kører frit. Tænd for maskinen og start igen med at skære med nedsat fremføringskraft.
- Lad være med at fjerne nogen afskærne dele eller andre dele af arbejdsemnet fra skærområdet, mens maskinen kører.
- Sørg for tilstrækkelig generel eller lokaliseret belysning.
- Sørg for at operatøren er tilstrækkeligt trænet i brug, justering og drift af maskinen.
- Sluk for maskinen, når du forlader den.
- Tilslut saven til en støvopsamlingsenhed, når der saves i træ. Overvej altid de faktorer, der påvirker udsættelse for støv som fx:
 - Arten af materiale, der skal forarbejdes (spånplader frembringer mere støv end træ).
 - Ret indstilling af båndsavklingen.
 - Sørg for at den lokale udsugning ligeså vel som hætter, afskærningsplader og render er korrekt justerede.
 - Støvekstraktor med en lufthastighed ikke mindre end 20 m/s.
- Bær altid passende personligt beskyttelsesudstyr som fx:
 - Høreværn for at reducere risikoen for påført høretab.
 - Åndedrætsværn til forebyggelse mod risiko for indånding af skadeligt støv.
 - Handsker til håndtering af båndsavens klinge og ujævne materialer.
- Ved lige skæring imod et langsnitanslag, brug skubbestokken.
- Anbring altid styret (langsnitanslaget) på den laveste side af bordet ved skæring, når bordet skrånner.
- Ved skæring af runde materialer brug en passende holder for at undgå, at arbejdsemnet drejer.
- Før du starter, kontrollér om båndsavens beskyttelsesskærme er korrekt justerede og fungerer korrekt.
- Arbejdsemne størrelser
 - Skær aldrig arbejdsemner kortere end 20 mm.
 - Uden ekstra understøtning er maskinen designet til at acceptere maksimale arbejdsemnestørrelser på:
 - Højde 150 mm gange bredde 230 mm gange længde 700 mm.
 - Længere arbejdsemner skal understøttes af et passende ekstra bord.
- Hold andre personer på afstand af arbejdsområdet. Tillad ikke børn, besøgende eller dyr at komme tæt på arbejdsområdet eller at røre ved værktøjet eller hovedkablet.
- Brug det korrekte værktøj. Den tilsigtede anvendelse er beskrevet i denne betjeningsvejledning. Tving ikke værktøjet. Det vil klare opgaven bedre og mere sikkert med den ydelse, som det er beregnet til.
- Denne maskine er ikke designet til seriel- eller transportbåndproduktion.
- Hold hele tiden en god fodstilling og balance.
- Bær altid sikkerhedsbriller. Brug en ansigts- eller støvmaskine, hvis arbejdsopgaverne danner støv eller flyvende partikler. Hvis disse partikler kan være temmelig varme, bær også et varmebestandigt forklæde. Bær altid høreværn og en sikkerhedshjelm.
- Vælg den korrekte båndsavklinge til de forskellige typer hastighedsindstillinger og det materiale, der skal skæres.
- Overhold den maksimale hastighed, der er angivet på båndsavklingsens emballage.
- Anvend ikke båndsavklinger, som ikke er i overensstemmelse med de dimensioner, der er angivet i de **tekniske data**.
- Brug ikke revnede eller beskadigede båndsavklinger.
- Ved udførelse af smigskæringer, kontrollér at langsnitanslaget er fastgjort på den laveste side af bordet.
- Opbevar skubbestokken på dens plads, når den ikke anvendes.
- Undlad at række for langt. Hold hele tiden en god fodstilling og balance.
- Rengør aldrig maskinen, når båndsaven er i bevægelse.

ADVARSEL: Vi anbefaler brug af en reststrømsanordning med en reststrømskapacitet på 30mA eller mindre.

Restrisici

De følgende risici er uløseligt forbundet med brugen af disse save:

- Skader som følge af berøring af roterende dele
- Skader som følge af savklingsens afbræk

Disse risici er mest tydelige:

- Inden for driftsområdet
- Inden for området med de roterende maskindele

På trods af overholdelsen af de relevante sikkerhedsregler og brug af sikkerhedsudstyr kan visse restrisici ikke undgås.

Disse omfatter:

- Hørenedsættelse.
- Risiko for ulykker på grund af udsækkede dele ved den roterende skæreskive.
- Risiko for skade ved udskiftning af klingen.
- Risiko for at klemme fingre ved åbning af beskyttelsesskærme.
- Helbredsmæssige skader på grund af indånding af støv, der udvikles ved savning i træ, specielt eg og bøg.

De følgende faktorer påvirker frembringelse af støj:

- Det materiale der skal skæres
- Understøtning af materialet
- Savens bøjningsspænding
- Båndsavklingetyper
- Fremføringskraften
- Korrekt indstilling og regelmæssig vedligeholdelse af beskyttelsesskærmene.
- Regelmæssig vedligeholdelse af remskiver og smøresystemet.

Elektrisk sikkerhed

Elmotoren er kun designet til én spænding. Kontrollér altid, at strømforsyningen svarer til spændingen på mærkepladen.

Hvis strømledningen er beskadiget, skal den erstattes af en specialfremstillet ledning, der fås gennem DeWALT's serviceorganisation.

Brug af forlængerledning

Hvis en forlængerledning er påkrævet, skal du anvende en godkendt 3-koret forlængerledning, der passer til dette værktøjs effektforbrug (se **Tekniske data**). Den minimale lederstørrelse er 1,5 mm²; den maksimale længde er 30 m.

Ved brug af en kabeltromle skal kablet altid rulles helt ud.

Pakkens indhold

Pakken indeholder:

- 1 Delvist samlet maskine
- 1 Bord
- 1 Langsnitanslag
- 1 Topnøgle (10–13 mm)
- 1 Æske indeholdende:
 - 1 Bordindsats
 - 2 Klinge styreblokke 45°
 - 2 Klinge styreblokke 90°
 - 3 Franske bolte M8 x 60
 - 4 Sekskantmøtrikker M8
 - 9 Spændeskiver D8
 - 2 Spændeskiver D6
 - 1 Sekskantbolt M8 x 60
 - 4 Sekskantbolte M8 x 20
 - 2 Sekskantbolte M6 x 65
 - 2 Greb
 - 2 Holdeanordninger til anslag
 - 1 Sekskantnøgle 2,5 mm
 - 1 Sekskantnøgle 6 mm
 - 1 Betjeningsvejledning

• Kontrollér for eventuelle skader på værktøjet, dele og tilbehør, der kan være opstået under transport.

• Tag dig tid til at læse denne vejledning grundigt og forstå den før betjening.

Mærkning på værktøjet

Følgende piktogrammer er vist på værktøjet:



Følgende piktogrammer er vist på værktøjet:



Tag stikket til værktøjet ud, når det ikke er i brug, før udskiftning af nogen værktøjsdele, tilbehør eller ekstraudstyr før servicearbejder.



Kontrollér klingens rotationsretning. Anbring ikke dine hænder inden for dette område



Bærepunkt.

Datokodeposition

Datokoden, der også inkluderer produktionsåret, er tryk på huset.

Eksempel:

2019 XX XX
Produktionsår

Beskrivelse (Fig. A–C)

⚠ ADVARSEL: Modificér aldrig elektrisk værktøj eller nogen dele deraf. Det kan medføre materiale- eller personskade.

- 1 Tænd/sluk-kontakt
- 2 Sikkerhedsnøgle
- 3 Klingens beskyttelsesskærm
- 4 Bordindsats
- 5 Hængslet dæksel
- 6 Klingens spændingsindstiller
- 7 Klingens centreringsindstiller
- 8 Dækslets retentionsbolte
- 9 Låsegreb til bordhældning
- 10 Anslag
- 11 Højdeindstiller for klingens beskyttelsesskærm
- 12 Øverste klinges beskyttelsesskærm/styreenhed
- 13 Motorens placeringsbolt
- 14 Klingens hastighedsindstiller (DW739)

- 15 Bord
 - 16 Monteringshuller
 - 17 Skubbestok pladser
- Fig. B**
- 18 Bagerste klinges støttelejer
 - 19 Låsestopskruer for 18
 - 20 Klingens styreblokke 45°
 - 21 Låsestopskruer for 20
 - 22 Klingens styreblokke 90°
 - 23 Låsestopskruer for 22

Valgfrit tilbehør (Fig. C1)

- 24 Benstativ

Fig. C2)

- 25 Geringsanslag
- 26 Skærelængdemåler

Tilsigtet Brug

Din DW738 / DW739 båndsav er designet til professionelle værktøjsopgaver: Den udfører lige, kontur, gerings- og smigsnit i et bredt udvalg af materialer som fx træ, plastik, jernholdige og ikke jernholdige metaller og læder.

Den nominelle båndlængde er 2095 mm og en bredde mellem 3 og 16 mm.

⚠ ADVARSEL: Anvend ikke maskinen til andre formål end de beskrevne.

MÅ IKKE anvendes under våde forhold eller i nærheden af brændbare væsker eller gasser.

Disse båndsave er professionelle værktøjsmaskiner.

LAD IKKE børn komme i kontakt med værktøjet. Overvågning er påkrævet, når uerfarne brugere anvender dette værktøj.

- Dette produkt er ikke beregnet til anvendelse af personer (inklusive børn) med nedsatte fysiske, sensoriske eller mentale handicaps; mangel på erfaringer, viden eller færdigheder, medmindre de er under overvågning af en person, der er ansvarlig for deres sikkerhed. Børn må aldrig efterlades alene med dette produkt.

SAMLING OG JUSTERING

⚠ ADVARSEL: For at reducere risikoen for personskade skal du slukke for værktøjet og afbryde det fra strømkilden, inden der foretages justeringer, eller der fjernes/monteres tilbehør eller ekstraudstyr. Sørg for, at udløserkontakten er i OFF-position. Utilsigtet start kan medføre kvæstelser.

Maskinen er helt samlet med undtagelse af bordet og langsnitanslaget.

Installering af maskinen (Fig. A)

For at sikre sikker drift, skal maskinen altid fastgøres til arbejdsbænken eller til jorden. Brug diameter 8 mm bolte med 100 mm længde.

1. Markér positionen for de fire monteringshuller 16, der findes på maskinens fundament på arbejdsbænken.
2. Anbring maskinen på arbejdsbænken og indsæt de foreslåede bolte gennem monteringshullerne i arbejdsbænken.

Montering af bordet (Fig. A, D1–D6)

1. Drej låsegrebet (9) i Fig. A) for bordhældning mod uret ca. en halv omgang for at udløse hældningssegmenterne (28) i Fig. D2).
2. Sving tilslutningspladen 27 tilbage, som dækker klingens kærvi i bordet (Fig. D1).
3. Anbring bordet på segmenterne 28 med klingens kærvi pegende imod maskinens forende (Fig. D2).
4. Før omhyggeligt bordet langs med savklingen og opret hullerne i bordet med hullerne i segmenterne.
5. Indsæt en sekskantbolt M8 x 20 29 sammen med spændeskiven i de to forreste huller og fastgør dem så stramt, som det kan gøres med hånden (Fig. D3).
6. Vip bordet til en vinkel på 45°.
7. Indsæt en sekskantbolt M8 x 20 29 sammen med spændeskive i de to bagerste huller (Fig. D4).
8. Spænd alle fire bolte ved hjælp af en topnøgle.
9. Tryk bordindsatsen 4 på plads (Fig. D5).
10. Sving tilslutningspladen 27 tilbage på plads (Fig. D1).
11. Løft klingens beskyttelsesskærm 3 helt op ved at dreje på højdeindstilleren 11 med uret (Fig. A).
12. Brug en indstillet firkant til at kontrollere, at bordet har den rette vinkel i forhold til savklingen, når den står i den horisontale position. Hvis justering er nødvendig, løsn bordhældningens låsegreb og justér stopskruen 30 efter behov (Fig. D6).

Montering af båndsavens klinge (Fig. A, B, D1, D5, E1–E4)

⚠ ADVARSEL: Tænderne på en ny klinge er meget skarpe og kan være farlige.

1. Skru de to dækselretentionsbolte 8 af med topnøglen for at åbne den hængslede lem (Fig. A).
2. Sving tilslutningspladen 27 tilbage, dækker klingens kærvi i bordet (Fig. D1).
3. Fjern bordindsatsen 4.
4. Før klingens kærvi gennem klingens kærvi i bordet. Sørg for at tænderne peger imod maskinens forende og nedad i arbejdsområdet (Fig. E2).
5. Indsæt omhyggeligt klingens beskyttelsesskærmskærvi 31, mens den drejes 90° (Fig. E3, E4).
6. Anbring klingens mellem styreblokkene 20 og 22.
7. Flyt klingens kærvi om båndhjulene 32 og 33 (Fig. E2) Sænk om nødvendigt det øverste båndhjul ved at dreje klingens spændingsindstiller 6 (Fig. E2) mod uret.
8. Montér bordindsatsen 4 (Fig. D5).
9. Sving tilslutningspladen 27 tilbage på plads (Fig. D1).
10. Justér klingens spænding, styreblokkene og støttelejerne som beskrevet nedenfor.

⚠ ADVARSEL: Vær opmærksom på, at båndsavklingen kun kan udskiftes på den beskrevne måde. Indsæt aldrig andre båndsavklingediametre end dem, der er angivet under **Tekniske data**.

Justering af klingens spænding (Fig. F1)

Den korrekte spænding afhænger af bredden på den anvendte klinge. Se tabellen på maskinen.

Justér klingens spænding ved hjælp af klingens spændingsindstiller 6, indtil skalaen angiver den spænding, der svarer til klingens bredde.

Justering af klingens position (Fig. A, F2, F3)

Klingen skal være centreret på kanten af båndhjulene.

1. Åbn det hængslede dæksel som beskrevet ovenfor.
2. Mens du drejer det øverste båndhjul med den ene hånd, skal du dreje let på klingens centreringsindstiller 7 med den anden (Fig. A, F3).

⚠ ADVARSEL: Rør ikke ved klingens kærvi, men drej det øverste båndhjul med din finger på et af egene.

Justering af klingens styreblokke og bagerste støttelejer (Fig. B, G1–G3)

Under savdrift er klingens udsat for frontale og laterale kræfter. De bagerste støttelejer 18 er placeret 0,5 mm bag ved klingens kærvi for at styre klingens front-til-bagud bevægelse. De 45° og 90° styreblokke er placeret 0,1 mm fra klingens kærvi for at styre den laterale klinge-position.

1. Fjern bordindsatsen og vip bordet 45°.
2. Slæk stopskruerne 19 og anbring de bagerste støttelejer 18 på afstand af klingens kærvi (Fig. G1).
3. Justér roulettemøtrikken 34 til at anbringe klingens styreblokke lige bag ved klingens tænder (Fig. G1).
4. Anbring de bagerste støttelejer 18 0,5 mm bag ved klingens kærvi og spænd stopskruerne 19 (Fig. G1).
5. Slæk stopskruerne 21 og 23 og indsæt klingens styreblokke 20 og 22 i holderne (Fig. G1).
6. Indstil styreblokkene til en afstand af ca. 0,1 mm fra klingens kærvi.
7. Spænd stopskruerne 21 og 23 (Fig. G1).

Ændring af hastighed**DW738 (Fig. H1–H3)**

Din DW738 båndsav har to hastigheder. Den lave hastighed opnås med drevbæltet på den lille drevskive 35 (Fig. H2). Den høje hastighed opnås med drevbæltet på den store drevskive 36 (Fig. H2). For nominelle hastigheder, se de **tekniske data**.

1. Slæk motorens placeringsbolt 13 og flyt motoren for at løsne drevbæltet (Fig. H1).
2. Slæk drevbæltet fra hjulets remskive og dernæst fra drevskive 35 eller 36 (Fig. H2, H3).
3. Geninstaller drevbæltet på hjulets remskive og dernæst den ønskede drevskive 35 eller 36.
4. Anbring igen motoren for at opnå den korrekte drevbæltespænding og fastgør motorens positioneringsbolt 13 (Fig. H1).

DW739 (Fig. A, I)

Hastigheden for din DW739 båndsav er meget variabel over et bredt område (se de **tekniske data**).

Drej med motoren kørende klingens hastighedsindstiller 14 for at opnå den ønskede hastighed (Fig. I).

⚠ ADVARSEL: Tving ikke hastighedsindstilleren ud over dets rækkevidde.

Montering og justering af langsnitanslaget (Fig. A, J1–J5)

1. Montér en holdeanordning til anslag (38) i Fig. J1) på hver ende af anslaget (j i Fig. A) ved hjælp af M6 x 65 boltene (37) i Fig. J1) som vist (Fig. J1, J2).
2. Sæt en D6 spændeskive på hver af boltene og skru plastikrebene 39 på boltene (Fig. J3).
3. Skub anslaget på bordet som vist (Fig. J4). Sørg for at den V-formede øksen 40 kommer til at sidde fast i borddrillen (Fig. J5).

- Du indstiller anslaget ved at slække grebene **39** og skubbe anslaget ind i den ønskede position ved hjælp af skalaen på bordet (Fig. J3).
- Fastgør anslaget i positionen ved først at stramme det forreste greb og derefter det bagerste. Dette sikrer, at anslaget rettes ind efter klingens.

Sortimentet af tilgængelige båndsavklinger (anbefalede klinger)

(total længde 2095 mm)

Klinge type	Tandafstand (40)	Bredde (40)	Brug
DT8480QZ	4,2	3,0	Træ – løvsavklinge
DT8481QZ	4,2	12,0	Træ – generelt formål
DT8482QZ	6,4	16,0	Træ – tykke snit
DT8483QZ	3,2	6,0	Træ – kontursnit
DT8484QZ	1,8	6,0	Metal – ikke jernholdigt – tyndt materiale
DT8485QZ	3,2	12	Metal – ikke jernholdigt – tykt materiale
DT8486ZQ	3,2	10,0	Træ – laminatplader og laminater

BETJENING

- !** **ADVARSEL:** For at reducere risikoen for personskade skal du slukke for værktøjet og afbryde det fra strømkilden, inden der foretages justeringer, eller der fjernes/monteres tilbehør eller ekstraudstyr. Sørg for, at udløserkontakten er i OFF-position. Utilsigtet start kan medføre kvæstelser.

Brugsvejledning

- !** **ADVARSEL:** Overhold altid sikkerhedsvejledningen og de gældende regler.
- Brug ikke magt til skærehandlingen. Lad motoren opnå fuld hastighed før start på skæring.
 - Vælg en passende savklinge.
 - Kør aldrig med maskinen uden korrekt placerede beskyttelsesskærme.
 - Overspænd ikke klingens.

Kontrollér at maskinen er placeret, så den passer til din ergonomi med hensyn til bordhøjde og stabilitet. Maskinstedet skal udvælges, så brugeren har et godt overblik og har tilstrækkelig plads omkring maskinen til bearbejdning af arbejdsemner uden begrænsninger.

Til reduktion af vibrationseffekter sørg for at den omgivende temperatur ikke er for lav, at maskine og tilbehør er godt vedligeholdt, og at arbejdsemnets størrelse passer til denne maskine.

Drej grebet **11** for at justere højden korrekt på beskyttelsesskærmen.

Sådan tændes og slukkes (Fig. E1)

Af sikkerhedsmæssige årsager virker tænd/slukkkontakten **1** kun, når sikkerhedsnøglen **2** er indsat. Den har også en udløserfunktion ved manglende strøm: hvis strømmen af en eller anden grund skulle blive afbrudt, skal kontakten forsættigt genaktiveres.

Ved start

- I = TIL

Værktøjet arbejder nu i fortsat drift.

- 0 = FRA

Af sikkerhedsmæssige årsager er det hængslede dæksel udstyret med en elektrisk sikkerhedsafbryder. Luk og lås venligst omhyggeligt dækslet, fordi motoren ellers ikke vil køre.

Grundlæggende savsnit

Anbring altid klingens beskyttelsesskærm ca. 10 mm over arbejdsemnets overflade.

Langsnitning (Fig. K)

- Installér langsnitanslaget som beskrevet ovenfor.
- Indstil langsnitanslaget til den ønskede skærebredde ved hjælp af skalaen.
- Før langsomt arbejdsemnet ind i klingens, idet du holder det presset mod bordet og imod anslaget. Lad tænderne skære og tving ikke arbejdsemnet gennem klingens. Klingens hastighed skal holdes konstant.

- !** **ADVARSEL:** Anvend altid en skubbekant. Sluk altid for værktøjet, når arbejdet er udført, og inden stikket tages ud.

Smignit (Fig. L)

- Indstil bordet til den ønskede vinkel.
- Ved udførelse af smignit, kontrollér at langsnitanslaget er fastgjort på den laveste side af bordet.
- Fortsæt som for langsnitning.

Frihåndssnit

Frihåndssnit udføres uden hjælp af et anslag.

- !** **ADVARSEL:**
- Forsøg ikke at skære kurverne mindre, end klingens tillader.
 - Tilslut, hver gang det er muligt, en støvopsamlingsenhed, der er designet i henhold til de relevante regulativer med hensyn til støvemission.

VEDLIGEHOLDELSE

Dit DeWALT-elværktøj er beregnet til langvarig brug med minimal vedligeholdelse. Værktøjets fortsatte tilfredsstillende drift afhænger af korrekt vedligeholdelse og rengøring af værktøjet.

- !** **ADVARSEL:** For at reducere risikoen for personskade skal du slukke for værktøjet og afbryde det fra strømkilden, inden der foretages justeringer, eller der fjernes/monteres tilbehør eller ekstraudstyr. Sørg for, at udløserkontakten er i OFF-position. Utilsigtet start kan medføre kvæstelser.

- !** **ADVARSEL:** Hvis savklingen er slidt, skal den udskiftes med en ny eller en sleben klinge.



Smøring

Dette elektriske værktøj skal ikke smøres yderligere.



Rengøring

- !** **ADVARSEL:** Blæs støv og snavs ud af hovedhuset med tør luft, lige så snart der samler sig snavs i og omkring luftaftrækket. Bær godkendte beskyttelsesbriller og godkendt støvmaske ved udførelse af denne procedure.

- !** **ADVARSEL:** Brug aldrig opløsningsmidler eller andre kraftige kemikalier til at rengøre værktøjets ikke-metalliske dele. Disse kemikalier kan svække de materialer, der anvendes i disse dele. Brug en klud, der kun er fugtet med vand og mild sæbe. Lad aldrig væske trænge ind i værktøjet, og nedsænk aldrig nogen del af værktøjet i væske.

- !** **ADVARSEL:** For at mindske risikoen for kvæstelser skal bordoverfladen rengøres regelmæssigt.

- !** **ADVARSEL:** For at mindske risikoen for kvæstelser skal støvopsamlingsystemet rengøres regelmæssigt.

- !** **ADVARSEL:** For at reducere risikoen for personskader, skal du slukke for enheden og afbryde strømmen til maskinen før rengøring. Start ved et uheld kan medføre skader.

Før brug kontrollér omhyggeligt de indstillelige øverste og nederste klingebløkke, den bevægelige dør lige såvel som støvopsamlingsrøret for at fastslå, at maskinen vil køre korrekt. Sørg for at skår, støv eller partikler fra arbejdsemnet ikke kan føre til blokering af en af funktionerne.

I tilfælde af at fragmenter fra arbejdsemnet sidder fast mellem båndsavklingen og den nederste klingebløkke, frakobl maskinen fra strømforsyningen og følg de instruktioner, der findes i afsnittet **Montering af båndsavens klinge**. Fjern de fastklemte dele og genmonter savklingen.

Hold motorens ventilationshuller rene og rengør med jævne mellemrum huset med en ren klud.



Støvsugning

- !** **ADVARSEL:** Tilslut, hver gang det er muligt, en støvopsamlingsenhed, der er designet i henhold til de relevante regulativer med hensyn til støvemission.

Tilslut en støvopsamlingsenhed, der er designet i henhold til de relevante regulativer.

Lufthastigheden på eksternt tilsluttede systemer skal være 20m/s +/- 2m/s. Hastigheden skal måles i tilslutningsrøret på tilslutningspunktet, med tilsluttet værktøj, men ikke i drift.

Transport

Slå altid strømmen fra inden maskinen transporteres. Transportér maskinen ved bærepunkterne. Transportér altid maskinen med beskyttelsesskærmen helt nede tæt ved bordet. Bær aldrig maskinen ved at holde i beskyttelsesskærmen.

Valgfrit tilbehør

- !** **ADVARSEL:** Da andet tilbehør end det, som stilles til rådighed af DeWALT, ikke er afprøvet med dette produkt, kan det være farligt at bruge sådant tilbehør med dette værktøj. For at mindske risikoen for personskade, må dette produkt kun anvendes med tilbehør, som anbefales af DeWALT.

Kontakt forhandleren for yderligere oplysninger om korrekt tilbehør.

Miljøbeskyttelse

Separate Sammlung. Produkte und Batterien, die mit diesem Symbol gekennzeichnet sind, dürfen nicht im normalen Hausmüll entsorgt werden.

Produkte und Batterien enthalten Materialien, die zurückgewonnen oder recycelt werden können, um den Bedarf an Rohstoffen zu reduzieren. Bitte recyceln Sie elektrische Produkte und Batterien gemäß den lokalen Bestimmungen. Weitere Informationen erhalten Sie unter www.2helpU.com.

BANDSÄGE

DW738, DW739

Herzlichen Glückwunsch!

Sie haben sich für ein Gerät von DeWALT entschieden. Langjährige Erfahrung, sorgfältige Produktentwicklung und Innovation machen DeWALT zu einem zuverlässigen Partner für professionelle Anwender von Elektrowerkzeugen.

Technische Daten

		DW738	DW739
Spannung	V _{WS}	230	230
Typ		3	3
Leistungsaufnahme	W	750	750
Sägebandgeschwindigkeit	m/min	330/800	330-800
Motordrehzahl	min ⁻¹	2830	2830
Max. Schnitthöhe	mm	155	155
Max. Durchlassbreite	mm	310	310
Sägetischgröße	mm	380 x 380	380 x 380
Sägetischneigung		0–45°	0–45°
Gesamthöhe	mm	970	970
Gesamtbreite	mm	510	510
Gesamttiefe	mm	660	660
Gewicht	kg	23	23
L _{PA} (Schalldruckpegel)	dB(A)	92,0	92,0
K _{PA} (Schalldruckpegel-Messungenauigkeit)	dB(A)	3,3	3,3
L _{WA} (Schallleistung)	dB(A)	105,0	105,0
K _{WA} (Schallleistung-Messungenauigkeit)	dB(A)	4,0	4,0

HINWEIS: Dieses Gerät ist für den Anschluss an ein Stromversorgungssystem mit einer maximal zulässigen Systemimpedanz Z_{max} von 0,25 OHM am Schnittstellenpunkt (Netzanschlusskasten) der Stromversorgung des Benutzers vorgesehen.

Der Benutzer muss sicherstellen, dass dieses Gerät ausschließlich an ein Stromversorgungssystem angeschlossen wird, das den obigen Anforderungen entspricht. Der Benutzer sollte gegebenenfalls das örtliche Stromversorgungsunternehmen nach der Systemimpedanz am Schnittstellenpunkt fragen.

EG-Konformitätserklärung

Maschinenrichtlinie



Bandsäge DW738, DW739

DeWALT erklärt hiermit, dass diese unter **Technische Daten** beschriebenen Produkte die folgenden Vorschriften erfüllen: 2006/42/EG, EN61029-1:2009 +A11:2010, EN61029-2-5:2011 +A11:2015.

Diese Produkte erfüllen auch die Anforderungen von Richtlinie 2014/30/EU und 2011/65/EU. Für weitere Informationen wenden Sie sich bitte an DeWALT unter der folgenden Adresse oder schauen Sie auf der Rückseite dieser Betriebsanleitung nach.

Der Unterzeichnete ist verantwortlich für die Zusammenstellung des technischen Dossiers und gibt diese Erklärung im Namen von DeWALT ab.

Markus Rempel
Vizepräsident of Engineering, PTE-Europa
DeWALT, Richard-Klinger-Straße 11
D-65510 Idstein, Deutschland
20.02.2019



WARNUNG: Zur Reduzierung der Verletzungsgefahr bitte die Bedienungsanleitung lesen.

Definitionen: Sicherheitsrichtlinien

Im Folgenden wird die Relevanz der einzelnen Warnhinweise erklärt. Bitte lesen Sie das Handbuch und achten Sie auf diese Symbole.



GEFAHR: Weist auf eine unmittelbar drohende gefährliche Situation hin, die, sofern nicht vermieden, zu tödlichen oder schweren Verletzungen führt.



WARNUNG: Weist auf eine möglicherweise gefährliche Situation hin, die, sofern nicht vermieden, zu tödlichen oder schweren Verletzungen führen kann.



VORSICHT: Weist auf eine möglicherweise gefährliche Situation hin, die, sofern nicht vermieden, u. U. zu leichten oder mittelschweren Verletzungen führen kann.

HINWEIS: Weist auf ein Verhalten hin, das nichts mit Verletzungen zu tun hat, aber, wenn es nicht vermieden wird, zu Sachschäden führen kann.



Weist auf ein Stromschlagrisiko hin.



Weist auf eine Brandgefahr hin.

Allgemeine Sicherheitsanweisungen



WARNUNG: Bei der Verwendung von Elektrowerkzeugen sollten grundlegende Sicherheitsvorkehrungen immer beachtet werden, um die Gefahr von Brand, Stromunfall und Verletzungen zu reduzieren. Zu diesen Vorkehrungen gehören:

Lesen Sie alle diese Anweisungen, bevor Sie versuchen, das Produkt in Betrieb zu nehmen. Bewahren Sie diese Anweisungen auf.

BEWAHREN SIE DIESE BETRIEBSANLEITUNG ZUM SPÄTEREN NACHSCHLAGEN AUF

- Halten Sie den Arbeitsbereich in Ordnung.**
 - Unordnung im Arbeitsbereich führt zur Unfallgefahr.
- Wählen Sie ihr Arbeitsumfeld sorgfältig aus.**
 - Setzen Sie das Werkzeug keinem Regen aus und verwenden Sie es nicht unter feuchten oder nassen Bedingungen. Halten Sie den Arbeitsbereich gut beleuchtet (250–300 Lux). Verwenden Sie das Werkzeug nicht in brand- oder explosionsgefährdeten Bereichen, wie z.B. in der Nähe von brennbaren Flüssigkeiten oder Gasen.
- Schutz vor elektrischem Schlag.**
 - Vermeiden Sie jegliche Körperberührung mit geerdeten Teilen (z. B. Rohre, Heizkörper, Herde und Kühlschränke). Bei extremen Einsatzbedingungen (z.B. hohe Luftfeuchtigkeit, wenn Schleifschlamm erzeugt wird, usw.) kann die elektrische Sicherheit durch Vorschalten eines Trenntransformators oder eines (FI)- Fehlerstrom-Schutzschalters erhöht werden.
- Halten Sie andere Personen fern.**
 - Lassen Sie Personen, vor allem Kinder, die an den Arbeiten nicht beteiligt sind, das Werkzeug oder das Verlängerungskabel nicht anfassen und halten Sie sie vom Arbeitsbereich fern.
- Bewahren Sie Ihre Werkzeuge sicher auf.**
 - Unbenutzte Werkzeuge sollten an einem trockenen Ort unter Verschluss außerhalb der Reichweite von Kindern aufbewahrt werden.
- Das Werkzeug nicht gewaltsam zweckfremd einsetzen.**
 - Wenn es für seinen vorgesehenen Zweck angewendet wird, wird es die Arbeit besser und sicherer ausführen.
- Verwenden Sie das richtige Werkzeug.**
 - Setzen Sie Kleinwerkzeuge nicht dazu ein, die Arbeit von Hochleistungswerkzeugen zu verrichten. Verwenden Sie Werkzeuge nur entsprechend ihres vorgesehenen Zwecks; verwenden Sie beispielsweise zum Schneiden von Ästen oder Baumstämpfen keine Kreissäge.
- Tragen Sie geeignete Arbeitskleidung.**
 - Tragen Sie keine weite Kleidung oder Schmuck, da diese von den beweglichen Teilen des Werkzeugs erfasst werden können. Beim Arbeiten im Freien ist rutschfestes Schuhwerk zu empfehlen. Tragen Sie ein Haarnetz, um langes Haar damit zu bedecken.
- Verwenden Sie Schutzausrüstung.**
 - Tragen Sie immer eine Schutzbrille. Tragen Sie eine Atem- oder Staubschutzmaske, falls die Arbeitsabläufe Staub oder Flugpartikel erzeugen. Wenn die erzeugten Partikel heiß sind, sollte auch ein hitzebeständiger Schurz getragen werden. Tragen Sie immer einen Gehörschutz. Tragen Sie immer einen Schutzhelm.
- Schließen Sie die Vorrichtungen zur Staubabsaugung an.**
 - Falls Geräte zur Staubabsaugung oder zum -sammeln angeschlossen werden können, vergewissern Sie sich, dass diese angeschlossen sind und ordnungsgemäß verwendet werden.
- Verwenden Sie das Kabel nicht missbräuchlich.**
 - Ziehen Sie niemals am Netzkabel, wenn Sie es aus der Steckdose entfernen. Halten Sie das Kabel von Hitze, Öl und scharfen Kanten fern. Tragen Sie das Werkzeug niemals am Kabel.
- Sichern Sie das Werkstück.**
 - Wenn möglich, benutzen Sie Schraubzwingen oder einen Schraubstock, um das Werkstück in Position zu halten. Das ist sicherer, als Ihre Hände zu benutzen, und es hält beide Hände für die Bedienung des Werkzeugs frei.
- Achten Sie auf einen sicheren Stand.**
 - Achten Sie auf einen sicheren Stand, um in jeder Arbeitsposition das Gleichgewicht zu halten.
- Pflegen Sie Ihre Werkzeuge mit Sorgfalt.**
 - Halten Sie Ihre Werkzeuge scharf und sauber, um gut und sicher arbeiten zu können. Befolgen Sie die Schmiervorschriften und die Hinweise für Werkzeugwechsel. Überprüfen Sie Ihr Werkzeug in regelmäßigen Abständen, und lassen Sie es im Falle von Beschädigungen von einem autorisierten Servicebetrieb reparieren. Halten Sie alle Griffe und Schalter trocken, sauber und frei von Öl und Schmierfett.
- Ziehen Sie den Netzstecker.**
 - Wenn sie nicht benutzt werden, sollte die Stromversorgung für Werkzeuge vor ihrer Wartung und beim Auswechseln von Zubehör wie etwa Sägeblättern, Bits und Schneidwerkzeug unterbrochen werden.

16. Entfernen Sie Stell- und Schraubenschlüssel.

- Machen Sie es sich zur Gewohnheit, dass sie vor Inbetriebnahme des Werkzeugs visuell prüfen, ob Stell- und Schraubenschlüssel vom Werkzeug abgezogen sind.

17. Vermeiden Sie unbeabsichtigtes Einschalten

- Tragen Sie das Werkzeug niemals mit einem Finger am Schalter. Vergewissern Sie sich, dass sich das Werkzeug vor dem Einstecken in der „Aus“-Position befindet.

18. Verwenden Sie Verlängerungskabel für den Einsatz im Freien.

- Vor der Verwendung sollte das Verlängerungskabel inspiziert werden. Wenn es Beschädigungen aufweist, muss es ersetzt werden. Wenn das Werkzeug im Freien benutzt wird, benutzen Sie nur Verlängerungskabel, die zum Einsatz im Freien vorgesehen sind und entsprechend gekennzeichnet sind.

19. Seien Sie stets aufmerksam.

- Achten Sie darauf, was Sie tun. Handeln Sie mit Vernunft. Bedienen Sie das Werkzeug nicht, wenn Sie müde sind oder unter dem Einfluss von Drogen oder Alkohol stehen.

20. Kontrollieren Sie das Werkzeug auf Beschädigungen.

- Überprüfen Sie das Werkzeug und das Netzkabel vor der Inbetriebnahme auf Beschädigungen, um festzustellen, ob es ordnungsgemäß funktionieren und seine vorgesehene Funktion erfüllen kann. Überprüfen Sie, ob alle beweglichen Teile richtig montiert sind und nicht klemmen und ob keine Teile gebrochen sind. Überprüfen Sie auch alle Befestigungen und alle weiteren Konditionen, die den Betrieb beeinflussen könnten. Schutzvorrichtungen oder andere beschädigte Teile sollten ordnungsgemäß von einem autorisierten Servicebetrieb repariert oder ersetzt werden, wenn die Bedienungsanleitung nichts anderes angibt. Lassen Sie beschädigte Schalter von einem autorisierten Servicebetrieb ersetzen. Verwenden Sie das Werkzeug nicht, wenn sich der Schalter nicht ein- oder ausschalten lässt. Versuchen Sie niemals, Reparaturen selbst durchzuführen.



WARNUNG: Bei Verwendung von hier nicht empfohlenen Zubehörtteilen/Zusatzteilen oder bei der Durchführung von Arbeiten, die nicht in dieser Bedienungsanleitung beschrieben sind, besteht Verletzungsgefahr.

21. Lassen Sie Ihr Werkzeug von einer qualifizierten Person reparieren.

- Dieses Elektrowerkzeug entspricht den einschlägigen Sicherheitsrichtlinien. Reparaturen dürfen nur von qualifiziertem Fachpersonal unter Verwendung von Originalersatzteilen durchgeführt werden. Bei Nichtbeachtung können für den Benutzer wesentliche Gefahren entstehen.

Zusätzliche Sicherheitshinweise für Bandsägen

- Vergewissern Sie sich, dass die Maschine auf einer geraden Oberfläche und ausreichend stabil aufgestellt ist.
- Schalten Sie bei einem Unfall oder Maschinenfehler die Maschine sofort ab und trennen Sie sie von der Stromquelle.
- Melden Sie den Fehler und kennzeichnen Sie die Maschine in geeigneter Form, damit andere Personen die defekte Maschine nicht verwenden.
- Wenn das Sägeblatt beim Sägen aufgrund anormaler Vorschubkraft blockiert, schalten Sie die Maschine ab und trennen Sie sie von der Stromversorgung. Entfernen Sie das Werkstück und stellen Sie sicher, dass sich das Sägeblatt frei dreht. Schalten Sie die Maschine ein und starten Sie einen neuen Sägevorgang mit reduzierter Vorschubkraft.
- Entfernen Sie keine abgeschnittenen oder anderen Teile des Werkstücks aus dem Schneidebereich, während die Maschine läuft.
- Sorgen Sie für eine gute allgemeine oder lokale Beleuchtung.
- Stellen Sie sicher, dass der Bediener in der Verwendung, Einstellung und dem Betrieb der Maschine angemessen geschult ist.
- Schalten Sie das Werkzeug ab, bevor Sie es unbeaufsichtigt lassen.
- Verwenden Sie bei der Bearbeitung von Holz eine Absaugvorrichtung. Bedenken Sie immer Faktoren, die zu Staubentwicklung führen können, z.B.:
 - Art des zu bearbeitenden Werkstoffs (Pressspanplatten erzeugen mehr Staub als Holz).
 - Korrekte Einstellung des Sägeblatts.
 - Stellen Sie sicher, dass die Absaugvorrichtung sowie Hauben, Blenden und Rinnen korrekt ausgerichtet sind.
 - Absaugvorrichtung mit Ventilationsleistung von mindestens 20 m/s.
- Tragen Sie geeignete Schutzausrüstung, zum Beispiel:
 - Gehörschutz, um die Gefahr von lärmbedingtem Hörverlust zu reduzieren.
 - Atemschutz, um die Gefahr von eingeatmetem schädlichem Staub zu reduzieren.
 - Handschuhe für den Umgang mit dem Sägeband und rauen Werkstoffen.
- Verwenden Sie bei geraden Schnitten gegen einen Parallelanschlag den Schiebstock
- Setzen Sie die Führung (Parallelanschlag) immer auf den unteren Teil des Tisches, wenn Sie mit geneigtem Tisch arbeiten.
- Verwenden Sie beim Schneiden runder Werkstücke eine geeignete Haltevorrichtung, um das Drehen des Werkstücks zu verhindern.
- Prüfen Sie vor dem Betrieb die korrekte Einstellung und Funktionalität der Schutzvorrichtungen der Bandsäge.
- Werkstückgrößen
 - Sägen Sie niemals Werkstücke, die kürzer als 20 mm sind.
 - Ohne zusätzliche Stütze kann die Maschine die folgendemaximale Werkstückgröße akzeptieren:
 - Höhe 150 mm, Breite 230 mm, Länge 700 mm.
 - Längere Werkstücke müssen durch einen geeignetenzusätzlichen Tisch gestützt werden.

- Halten Sie andere Personen vom Arbeitsbereich fern. Sorgen Sie dafür, dass Kinder, Besucher oder Tiere nicht in die Nähe des Arbeitsbereichs kommen und das Werkzeug oder Kabel nicht berühren.
- Benutzen Sie das richtige Werkzeug. Die bestimmungsgemäße Verwendung ist in dieser Betriebsanleitung beschrieben. Überlasten Sie das Werkzeug nicht. Durch die richtige Verwendung erzielen Sie eine optimale Qualität und gewährleisten Ihre persönliche Sicherheit.
- Die Maschine ist nicht für Serien- oder Förderbandproduktion geeignet.
- Sorgen Sie für einen sicheren Stand und halten Sie jederzeit das Gleichgewicht.
- Benutzen Sie immer eine Schutzbrille. Verwenden Sie eine Atemmaske bei staub- und spanerzeugenden Arbeiten. Wenn diese Teilchen sehr heiß werden können, tragen Sie auch eine hitzefeste Schürze. Tragen Sie immer einen Gehörschutz und einen Schutzhelm.
- Verwenden Sie die korrekten Sägeblätter für die verschiedenen Geschwindigkeitseinstellungen und das jeweilige Material.
- Beachten Sie die auf der Verpackung des Sägebands angegebene Höchstgeschwindigkeit.
- Verwenden Sie keine Sägeblätter, die nicht mit den in den **technischen Daten** angegebenen Abmessungen übereinstimmen.
- Verwenden Sie keine verformten oder beschädigten Sägeblätter.
- Stellen Sie bei Gehrungsschnitten sicher, dass der Parallelanschlag an der Unterseite des Tisches befestigt ist.
- Lassen Sie den Schiebstock immer in seiner Lage, wenn dieser nicht benötigt wird.
- Vermeiden Sie eine anormale Körperhaltung. Sorgen Sie für einen sicheren Stand und halten Sie jederzeit das Gleichgewicht.
- Reinigen Sie die Maschine niemals, wenn das Sägeband in Betrieb ist.



WARNUNG: Wir empfehlen die Verwendung einer Fehlerstromschutzeinrichtung mit einem Nennfehlerstrom von maximal 30mA.

Restrisiken

Folgende Risiken sind mit der Verwendung von Sägen untrennbar verbunden:

- Verletzungen durch Berühren rotierender Teile
- Verletzungen durch das Zerreißen des Sägebands

Die Gefährdung besteht vor allem:

- Im Arbeitsbereich
- Im Bereich der rotierenden Maschinenteile

Trotz Beachtung der geltenden Sicherheitsvorschriften und des Einsatzes von Schutzvorrichtungen können bestimmte Risiken nicht vermieden werden.

Diese sind:

- Schwerhörigkeit.
- Verletzungsgefahr am nicht abgedeckten Bereich des rotierenden Sägeblatts.
- Verletzungsgefahr beim Austausch des Sägeblatts.
- Quetschen der Finger beim Öffnen der Schutzabdeckungen.
- Gesundheitsgefährdung durch Einatmen von Staub, der beim Sägen von Holz entsteht, insbesondere Eiche und Buche.

Die folgenden Faktoren wirken sich auf die Lärmentwicklung aus:

- Das zu schneidende Material
- Die Werkstückauflage
- Die Sägeblattspannung
- Der Sägeblatttyp
- Die Vorschubkraft
- Korrekte Einstellung und regelmäßige Wartung der Schutzvorrichtungen.
- Regelmäßige Wartung der Riemenscheiben und des Schmiersystems.

Elektrische Sicherheit

Der Elektromotor wurde für eine einzige Spannung konstruiert. Überprüfen Sie immer, dass die Stromversorgung der Spannung auf dem Typenschild entspricht.

Wenn das Stromversorgungskabel beschädigt ist, muss es durch ein speziell ausgestattetes Kabel ersetzt werden, dass bei der DeWALT Kundendienstorganisation erhältlich ist.

CH Bei Ersatz des Netzkabels achten Sie auf Verwendung des Schweizer Netzsteckers.

Typ 11 für Klasse II (Doppelisolierung) – Geräte

Typ 12 für Klasse I (Schutzleiter) – Geräte

CH Ortsveränderliche Geräte, die im Freien verwendet werden, müssen über einen Fehlerstromschutzschalter angeschlossen werden.

Verwendung eines Verlängerungskabels

Verwenden Sie ein zugelassenes 3-adriges Verlängerungskabel, das für die Leistungsaufnahme dieses Elektrowerkzeugs geeignet ist (siehe **Technische Daten**). Der Mindestquerschnitt der Leitungen beträgt 1,5 mm² und die Höchstlänge beträgt 30 m.

Wenn Sie eine Kabeltrommel verwenden, wickeln Sie das Kabel vollständig ab.

Packungsinhalt

Die Packung enthält:

- 1 Vormontierte maschine
- 1 Tisch
- 1 Parallelanschlag
- 1 Mutternschlüssel (10–13 mm)
- 1 Verpackung mit folgendem Inhalt:
 - 1 Tischeinsatz
 - 2 Sägebandführungen 45°

- 2 Sägebandführungen 90°
- 3 Schlossschrauben M8 x 60
- 4 Sechskantmutter M8
- 9 Unterlegscheiben D8
- 2 Unterlegscheiben D6
- 1 Sechskantschraube M8 x 60
- 4 Sechskantschrauben M8 x 20
- 2 Sechskantschrauben M6 x 65
- 2 Knöpfe
- 2 Klemmstücke für Anschlag
- 1 Innensechskantschlüssel 2,5 mm
- 1 Innensechskantschlüssel 6 mm
- 1 Betriebsanleitung

- Prüfen Sie das Gerät, die Teile oder Zubehörteile auf Beschädigungen, die beim Transport entstanden sein könnten.
- Nehmen Sie sich Zeit, die Betriebsanleitung vor Inbetriebnahme sorgfältig zu lesen.

Bildzeichen am Werkzeug

Die folgenden Bildzeichen sind am Gerät sichtbar angebracht:



Ziehen Sie den Netzstecker, wenn Sie das Gerät nicht benutzen, bevor Sie irgendwelche Werkzeuge, Zubehörteile oder Geräteteile auswechseln und bevor Sie irgendwelche Wartungsarbeiten vornehmen.



Prüfen Sie die Richtung des Sägeblatts.



Hände von diesem Bereich fernhalten



Tragepunkt.

Lage des Datumscodes

Der Datumscodes, der auch das Herstelljahr enthält, ist in das Gehäuse geprägt.

Beispiel:

2019 XX XX
Herstelljahr

Beschreibung (Abb. [Fig.] A–C)

! WARNUNG: Nehmen Sie niemals Änderungen am Elektrowerkzeug oder seinen Teilen vor. Dies könnte zu Schäden oder Verletzungen führen.

- | | |
|--|-------------------------------------|
| 1 Ein-/Aus-Schalter | 15 Tisch |
| 2 Sicherheitsschlüssel | 16 Montagebohrungen |
| 3 Sägebandschutz | 17 Ort des Schiebstocks |
| 4 Tischeinsatz | Abb. B |
| 5 Gehäusetür | 18 Hinteres Sägebandanlauflager |
| 6 Sägebandspannvorrichtung | 19 Feststellschraube für 18 |
| 7 Sägebandzentrierung | 20 Sägebandführung 45° |
| 8 Abdeckungshalteschrauben | 21 Feststellschraube für 20 |
| 9 Feststellhebel für Sägeetisch | 22 Sägebandführung 90° |
| 10 Anschlag | 23 Feststellschraube für 22 |
| 11 Höhenverstellung Sägebandschutz | Optionales Zubehör (Abb. C1) |
| 12 Obere Sägebandführung | 24 Untergestell |
| 13 Motorverstellungsschraube | Abb. C2 |
| 14 Einstellung Sägebandgeschwindigkeit (DW739) | 25 Gehrungsanschlag |
| | 26 Schnittlängenanschlag |

Bestimmungsgemäße Verwendung

Ihre Bandsäge DW738 / DW739 wurde für professionelle Werkstatt-Anwendungen konzipiert: Sie eignet sich für Längsschnitte, Konturschnitte, Gehrungsschnitte und Neigungsschnitte in vielen Werkstoffen, wie Holz, Kunststoffe, Eisen- und Nichteisenmetalle und Leder.

Die nominale Sägebandlänge ist 2095 mm und die Breite liegt zwischen 3 mm und 16 mm.

! WARNUNG: Verwenden Sie das Gerät nur entsprechend seines vorgesehenen Zwecks.

NICHT VERWENDEN in nasser Umgebung oder in der Nähe von entflammaren Flüssigkeiten oder Gasen.

Diese Bandsägen sind Elektrowerkzeuge für den professionellen Gebrauch.

LASSEN SIE NICHT ZU, dass Kinder in Kontakt mit dem Gerät kommen. Wenn unerfahrene Personen dieses Gerät verwenden, sind diese zu beaufsichtigen.

- Dieses Gerät darf nicht von Personen (einschließlich Kindern) mit eingeschränkten physischen, sensorischen oder mentalen Fähigkeiten oder ohne ausreichende Erfahrung oder Kenntnisse verwendet werden, außer wenn diese Personen von einer Person, die für ihre Sicherheit verantwortlich ist, bei der Verwendung des Geräts beaufsichtigt werden. Lassen Sie nicht zu, dass Kinder mit diesem Produkt allein gelassen werden.

ZUSAMMENBAU UND EINSTELLUNGEN

! WARNUNG: Um die Gefahr schwerer Verletzungen zu mindern, schalten Sie das Gerät aus und trennen Sie es vom Netz, bevor Sie Einstellungen vornehmen oder Anbaugeräte oder Zubehör anbringen oder entfernen. Überprüfen Sie, dass der Auslöseschalter in der AUS-Stellung ist. Ein unbeabsichtigtes Starten kann zu Verletzungen führen.

Die Säge ist vollständig aufgebaut, mit Ausnahme des Sägeetisches und des Längsanschlags.

Installation der Maschine (Abb. A)

Für einen sicheren Betrieb montieren Sie die Maschine an eine Werkbank oder den Boden. Verwenden Sie dazu Schrauben mit einem Durchmesser von 8 mm und einer Länge von 100 mm.

1. Markieren Sie die Position für die vier Montagebohrungen 16 im Maschinensockel auf der Werkbank.
2. Setzen Sie die Maschine auf die Werkbank und stecken Sie die Schrauben in die Montagebohrungen in die Werkbank.

Montieren des Sägeetisches (Abb. A, D1–D6)

1. Drehen Sie den Feststellhebel (9 in Abb. A) zirka eine halbe Umdrehung entgegen dem Uhrzeigersinn, um die Schwenksegmente (28 in Abb. D2) zu lockern.
2. Schwenken Sie die Verbindungsplatte 27, die den Sägebandschlitz im Sägeetisch bedeckt, zurück (Abb. D1).
3. Legen Sie den Sägeetisch mit dem Sägebandschlitz zur Vorderseite der Maschine auf die Segmente 28 (Abb. D2).
4. Führen Sie den Sägeetisch vorsichtig am Sägeband vorbei und richten Sie die Bohrungen im Sägeetisch mit denen in den Segmenten aus.
5. Stecken Sie je eine Sechskantschraube M8 x 20 29 mit Unterlegscheibe in die vorderen Löcher der beiden Segmente und ziehen Sie sie handfest an (Abb. D3).
6. Schwenken Sie den Sägeetisch in einen Neigungswinkel von 45°.
7. Stecken Sie je eine Sechskantschraube M8 x 20 29 mit Unterlegscheibe in die hinteren Löcher der beiden Segmente (Abb. D4).
8. Ziehen Sie die vier Schrauben mit dem Mutternschlüssel an.
9. Stecken Sie den Sägeetischeinsatz 4 in die entsprechende Öffnung im Sägeetisch (Abb. D5).
10. Schwenken Sie die Verbindungsplatte 27 wieder in die Ausgangsstellung (Abb. D1).
11. Bewegen Sie den Sägebandschutz 3 ganz nach oben, indem Sie die Höhenverstellung 11 im Uhrzeigersinn drehen (Abb. A).
12. Überprüfen Sie mit Hilfe eines Winkels, ob der Sägeetisch in horizontaler Lage im rechten Winkel zum Sägeband steht. Falls eine Justierung erforderlich ist, lösen Sie den Feststellhebel und verstellen die Schraube 30 (Abb. D6).

Montieren eines Sägebandes (Abb. A, B, D1, D5, E1–E4)

! WARNUNG: Die Zähne eines neuen Sägeblatts sind sehr scharf und können gefährlich sein.

1. Lösen Sie die beiden Abdeckungshalteschrauben 8 mit Hilfe des Steckschlüssels, um die klappbare Tür zu öffnen (Abb. A).
2. Schwenken Sie die Verbindungsplatte 27, die den Sägebandschlitz im Sägeetisch bedeckt, zurück (Abb. D1).
3. Entfernen Sie den Sägeetischeinsatz 4.
4. Führen Sie das Sägeband durch den Schlitz im Sägeetisch. Vergewissern Sie sich, dass die Zähne zur Vorderseite der Maschine und im Arbeitsbereich nach unten zeigen (Abb. E2).
5. Führen Sie das Sägeband vorsichtig in den Schlitz im Sägebandschutz 31, es muss dazu um 90° gedreht werden (Abb. E3, E4).
6. Platzieren Sie das Sägeband zwischen den Führungen 20 und 22.
7. Legen Sie das Sägeband um die Bandräder 32 und 33 (Abb. E2). Bei Bedarf bewegen Sie das obere Rad nach unten, indem Sie die Spannvorrichtung 6 (Abb. E2) entgegen dem Uhrzeigersinn drehen.
8. Bringen Sie den Sägeetischeinsatz an 4 (Abb. D5).
9. Schwenken Sie die Verbindungsplatte 27 wieder in die Ausgangsstellung (Abb. D1).
10. Stellen Sie die Sägebandspannung, die Bandführungen und die Anlauflager ein, wie im Folgenden beschrieben wird.

! WARNUNG: Das Sägeblatt darf nur auf die beschriebene Art und Weise ausgetauscht werden. Montieren Sie niemals andere Sägebänder als in den **Technischen Daten** angegeben.

Justieren der Sägebandspannung (Abb. F1)

Die richtige Sägebandspannung hängt von der Breite des verwendeten Sägebandes ab. Vgl. die Tabelle auf der Säge.

Stellen Sie die Sägeband-Spannvorrichtung 6 so ein, dass auf der Skala die Sägebandspannung angezeigt wird, die der Breite des jeweiligen Sägebandes entspricht.

Justieren der Sägebandposition (Abb. A, F2, F3)

Das Sägeband muss auf der Felge des oberen Sägebandrads zentriert werden.

1. Öffnen Sie die Gehäusetür, wie oben beschrieben.
2. Während Sie das obere Sägebandrad mit einer Hand drehen, verstellen Sie die Sägebandzentrierung 7 ein wenig mit der anderen Hand (Abb. A, F3).

! WARNUNG: Berühren Sie das Sägeband nicht, sondern drehen Sie das obere Sägebandrad mit einem Finger auf einer der Speichen.

Justieren der Sägebandführungsblöcke und der Sägebandanlaufleger (Abb. B, G1–G3)

Während des Sägens ist das Sägeband frontalen und seitlichen Kräften ausgesetzt. Die Sägebandanlaufleger **18** werden 0,5 mm hinter dem Sägeband positioniert, um die Bewegung des Sägebandes nach hinten zu beschränken. Die Sägebandführungsblöcke (45° und 90°) werden auf einem Abstand von 0,1 mm zum Sägeband positioniert, um seitliche Bewegungen des Sägebandes zu beschränken.

- Entfernen Sie den Sägertischeinsatz und schwenken Sie den Sägertisch 45° hoch.
- Lockern Sie die Schrauben **19** und entfernen Sie die Sägebandanlaufleger **18** vom Sägeband (Abb. G1).
- Verdrehen Sie den Rändelknopf **34** so, dass die Sägebandführungen genau hinter den Sägebandzähnen positioniert werden (Abb. G1).
- Positionieren Sie die Sägebandführungen **18** 0,5 mm hinter dem Sägeband und ziehen Sie die Schrauben **19** fest (Abb. G1).
- Lockern Sie die Schrauben **21** und **23** und stecken Sie die Sägebandführungen **20** und **22** in die Aufnahmen (Abb. G1).
- Stellen Sie die Sägebandführungen auf einen Abstand von ca. 0,1 mm vom Sägeband ein.
- Ziehen Sie die Schrauben **21** und **23** fest (Abb. G1).

Einstellen der Sägebandgeschwindigkeit

DW738 (Abb. H1–H3)

Ihre Bandsäge DW738 hat zwei Gänge. Für die niedrigere Sägebandgeschwindigkeit wird der Antriebsriemen **35** auf die kleinere Riemenscheibe gelegt (Fig. H2). Für die höhere Sägebandgeschwindigkeit wird der Antriebsriemen auf die größere Riemenscheibe **36** gelegt (Abb. H2). Für Angaben zur Sägebandgeschwindigkeit wird auf die **technischen Daten** verwiesen.

- Lockern Sie die Motorverstellungsschraube **13** und bewegen Sie den Motor, um den Antriebsriemen zu entspannen (Abb. H1).
- Nehmen Sie den Antriebsriemen vom Antriebsrad und dann von der Riemenscheibe **35** oder **36** ab (Abb. H2, H3).
- Bringen Sie den Antriebsriemen wieder auf dem Antriebsrad und der gewünschten Riemenscheibe **35** oder **36** an.
- Positionieren Sie den Motor wieder so, dass die richtige Riemenspannung erreicht wird, und ziehen Sie die Motorverstellungsschraube **13** fest (Abb. H1).

DW739 (Abb. A, I)

Die Sägebandgeschwindigkeit lässt sich bei Ihrer Bandsäge DW739 über einen weiten Bereich stufenlos einstellen (vgl. die **technischen Daten**).

Drehen Sie bei laufendem Motor den Einstellknopf **14**, um die gewünschte Geschwindigkeit einzustellen (Abb. I).

! WARNUNG: Drehen Sie den Knopf nicht weiter als bis zum Anschlag.

Montieren und Justieren des Längsanschlags (Abb. A, J1–J5)

- Bringen Sie mit Hilfe der Schrauben M6 x 65 (**38** in Abb. J1) an beiden Enden des Anschlags (**10** in Abb. A) ein Klemmstück (**37** in Abb. J1) an (Abb. J1, J2).
- Bringen Sie auf beiden Schrauben eine Unterlegscheibe D6 an und schrauben Sie die Knöpfe **39** auf die Schrauben (Abb. J3).
- Schieben Sie den Anschlag wie abgebildet auf den Sägertisch (Abb. J4). Stellen Sie sicher, dass die V-förmige Ausbildung **40** in der Nut vorne am Sägertisch sitzt (Abb. J5).
- Um den Anschlag einzustellen, lockern Sie die Knöpfe **39** und schieben Sie den Anschlag anhand der Skala in die gewünschte Position (Abb. J3).
- Sichern Sie den Anschlag, indem Sie zunächst den vorderen, dann den hinteren Knopf festziehen. So stellen Sie sicher, dass der Anschlag mit dem Sägeband ausgerichtet wird.

Verfügbare Sägebandtypen (Empfohlene Bänder)

(Gesamtlänge 2095mm)

Sägeband typ	Neigung (40)	Breite (40)	Verwendung
DT8480QZ	4,2	3,0	Holz – Laubsägearbeiten
DT8481QZ	4,2	12,0	Holz – Allgemeine Anwendungen
DT8482QZ	6,4	16,0	Holz – Dicke Schnitte
DT8483QZ	3,2	6,0	Holz – Konturschnitte
DT8484QZ	1,8	6,0	Metall – Nichtisenmetalle – dünnes Material
DT8485QZ	3,2	12	Metall – Nichtisenmetalle – dickes Material
DT8486ZQ	3,2	10,0	Holz – Resopal & Laminat

BETRIEB

! WARNUNG: Um die Gefahr schwerer Verletzungen zu mindern, schalten Sie das Gerät aus und trennen Sie es vom Netz, bevor Sie Einstellungen vornehmen oder Anbaugeräte oder Zubehör anbringen oder entfernen. Überprüfen Sie, dass der Auslöseschalter in der AUS-Stellung ist. Ein unbeabsichtigtes Starten kann zu Verletzungen führen.

Betriebsanweisungen

! WARNUNG: Beachten Sie immer die Sicherheitsanweisungen und die geltenden Vorschriften.

- Erzwingen Sie den Arbeitsvorgang nicht. Lassen Sie den Motor vor Arbeitsbeginn stets auf volle Drehzahl beschleunigen.
- Wählen Sie ein geeignetes Sägeband.
- Arbeiten Sie nur mit der Säge, wenn alle Schutzvorrichtungen ordnungsgemäß montiert sind.
- Spannen Sie das Sägeband nicht zu stark.

Achten Sie bei der Aufstellung der Maschine auf eine ergonomische Tischhöhe und -stabilität. Der Standort der Maschine muss so gewählt werden, dass der Bediener einen guten Überblick sowie genügend Platz um die Maschine herum hat, dass er die Werkstücke ohne Einschränkung bearbeiten kann.

Stellen Sie zur Reduzierung der Auswirkungen von Vibrationen sicher, dass die Umgebungstemperatur nicht zu gering ist, dass Maschine und Zubehör gut gewartet sind und sich die Werkstückgröße für diese Maschine eignet.

Stellen Sie die korrekte Höhe des Sägebandschutzes mit Hilfe des Höhenverstellknopfes **11** ein.

Ein- und Ausschalten (Abb. E1)

Aus Sicherheitsgründen lässt sich der EIN-/AUS-Schalter **1** nur betätigen, wenn der Sicherheitsschlüssel **2** sich in der entsprechenden Öffnung befindet. Der Schalter hat auch einen Nullspannungsauslöser: Sollte der Strom aus irgendeinem Grund abgeschaltet werden, muss der Schalter bewusst wieder eingeschaltet werden.

Der Schalter wird folgendermaßen bedient

- I = EIN

Das Elektrowerkzeug läuft nun im Dauerbetrieb.

- O = AUS

Aus Sicherheitsgründen ist die Gehäusetür mit einer elektrischen Verriegelung versehen. Schließen Sie den Deckel und sichern Sie ihn, anderenfalls funktioniert die Maschine nicht.

Grundschnitte

Positionieren Sie den Sägebandschutz immer ca. 10 mm über der Oberseite des Werkstücks.

Längsschnitte (Abb. K)

- Montieren Sie den Längsanschlag wie oben beschrieben.
- Stellen Sie den Anschlag mit Hilfe der Skala auf die gewünschte Schnittbreite ein.
- Führen Sie das Werkstück langsam dem Sägeband zu, während Sie es fest auf den Sägertisch und gegen den Parallelanschlag pressen. Die Zähne sollten frei schneiden und das Werkstück sollte nicht in das Sägeband hineingepresst werden. Die Sägebandgeschwindigkeit sollte konstant bleiben.

! WARNUNG: Verwenden Sie immer den Schiebstock. Schalten Sie das Elektrowerkzeug bei Beendigung der Arbeiten immer aus. Erst dann darf der Netzstecker aus der Steckdose gezogen werden.

Neigungsschnitte (Abb. L)

- Stellen Sie den Sägertisch in den gewünschten Winkel.
- Stellen Sie bei Neigungsschnitten sicher, dass der Parallelanschlag an der Unterseite des Tisches befestigt ist.
- Gehen Sie wie für Längsschnitte vor.

Freihandschnitte

Freihandschnitte werden ohne Anschlag ausgeführt.

! WARNUNG:

- Versuchen Sie nicht, kleinere Kurven zu sägen als das Sägeband erlaubt.
- Bringen Sie möglichst eine Absaugvorrichtung an, die den geltenden Bestimmungen zur Staubabsaugung entspricht.

WARTUNG

Ihr DeWALT Elektrowerkzeug wurde für langfristigen Betrieb mit minimalem Wartungsaufwand konstruiert. Ein kontinuierlicher, zufriedenstellender Betrieb hängt von der geeigneten Pflege des Elektrowerkzeugs und seiner regelmäßiger Reinigung ab.

! WARNUNG: Um die Gefahr schwerer Verletzungen zu mindern, schalten Sie das Gerät aus und trennen Sie es vom Netz, bevor Sie Einstellungen vornehmen oder Anbaugeräte oder Zubehör anbringen oder entfernen. Überprüfen Sie, dass der Auslöseschalter in der AUS-Stellung ist. Ein unbeabsichtigtes Starten kann zu Verletzungen führen.

! WARNUNG: Wenn das Sägeblatt abgenutzt ist, ersetzen Sie es durch ein neues oder nachgeschärftes Sägeblatt.








Schmierung

Ihr Elektrogerät benötigt keine zusätzliche Schmierung.



Reinigung

-  **WARNUNG:** Blasen Sie mit Trockenluft immer dann Schmutz und Staub aus dem Hauptgehäuse, wenn sich Schmutz sichtbar in und um die Lüftungsschlitze ansammelt. Tragen Sie bei diesen Arbeiten zugelassenen Augenschutz und eine zugelassene Staubmaske.
-  **WARNUNG:** Verwenden Sie niemals Lösungsmittel oder andere scharfe Chemikalien für die Reinigung der nicht-metallischen Teile des Gerätes. Diese Chemikalien können das in diesen Teilen verwendete Material aufweichen. Verwenden Sie ein nur mit Wasser und einer milden Seife befeuchtetes Tuch. Achten Sie darauf, dass niemals Flüssigkeiten in das Gerät eindringen. Tauchen Sie niemals irgendein Teil des Gerätes in eine Flüssigkeit.
-  **WARNUNG:** Zur Verminderung von Verletzungsgefahren reinigen Sie regelmäßig die Säge Tischfläche.
-  **WARNUNG:** Zur Verminderung von Verletzungsgefahren reinigen Sie regelmäßig das Staubabsaugsystem.
-  **WARNUNG:** Um die Gefahr von Verletzungen zu reduzieren, schalten Sie das Gerät aus und trennen Sie es vom Netz, bevor Sie es reinigen. Ungewolltes Anlaufen kann Verletzungen verursachen.


Überprüfen Sie vor der Verwendung sorgfältig den einstellbaren oberen und unteren Sägeblattblock, die bewegliche Gehäusetür sowie das Staubabsaugrohr, damit sie korrekt arbeiten. Stellen Sie sicher, dass weder Späne noch Staub oder Werkstückteilchen eine der Funktionen blockieren können.

Falls Werkstückfragmente zwischen Sägeband und unterem Sägeblattblock steckenbleiben, trennen Sie die Maschine von der Stromversorgung und befolgen Sie die Anweisungen in Abschnitt **Montieren eines Sägebandes**. Entfernen Sie die steckengebliebenen Teile und montieren Sie das Sägeband wieder.

Halten Sie die Belüftungsschlitze des Motors frei und reinigen Sie das Gehäuse regelmäßig mit einem weichen Lappen.



Staubabsaugung


-  **WARNUNG:** Bringen Sie möglichst eine Absaugvorrichtung an, die den geltenden Bestimmungen zur Staubabsaugung entspricht.

Bringen Sie eine Absaugvorrichtung an, die den geltenden Bestimmungen entspricht. Die Ventilationsleistung extern angeschlossener Systeme muss mindestens 20m/s +/- 2m/s betragen. Die Ventilationsleistung muss am Anschlusspunkt des Anschlussrohrs gemessen werden, wobei das Werkzeug angeschlossen, jedoch nicht in Betrieb ist.

Transport

Trennen Sie das Gerät vor dem Transport immer von der Stromzufuhr. Transportieren Sie das Gerät an den Tragepunkten. Transportieren Sie das Gerät nur, wenn die Schutzvorrichtung vollständig auf den Tisch heruntergelassen wurde. Tragen Sie die Maschine niemals an der Schutzvorrichtung.

Optionales Zubehör

-  **WARNUNG:** Da Zubehör, das nicht von DeWALT angeboten wird, nicht mit diesem Produkt geprüft worden ist, kann die Verwendung von solchem Zubehör an diesem Gerät gefährlich sein. Um das Verletzungsrisiko zu mindern, sollte mit diesem Produkt nur von DeWALT empfohlenes Zubehör verwendet werden.

Fragen Sie Ihren Händler nach weiteren Informationen zu geeignetem Zubehör.

Umweltschutz



Separate Sammlung. Produkte und Batterien, die mit diesem Symbol gekennzeichnet sind, dürfen nicht im normalen Hausmüll entsorgt werden. Produkte und Batterien enthalten Materialien, die zurückgewonnen oder recycelt werden können, um den Bedarf an Rohstoffen zu reduzieren. Bitte recyceln Sie elektrische Produkte und Batterien gemäß den lokalen Bestimmungen. Weitere Informationen erhalten Sie unter www.2helpU.com.

BANDSAW

DW738, DW739

Congratulations!

You have chosen a DeWALT tool. Years of experience, thorough product development and innovation make DeWALT one of the most reliable partners for professional power tool users.

Technical Data

		DW738	DW739
Voltage	V _{AC}	230	230
UK & Ireland	V _{AC}	230/115	230/115
Type		3	3
Power input	W	750	750
Cutting speed	m/min	330/800	330-800
Motor speed	min ⁻¹	2830	2830
Max. cutting height	mm	155	155
Max. cutting width	mm	310	310
Table size	mm	380 x 380	380 x 380
Table inclination		0–45°	0–45°
Overall height	mm	970	970
Overall width	mm	510	510
Overall depth	mm	660	660
Weight	kg	23	23
L _{PA} (sound pressure)	dB(A)	92.0	92.0
L _{PA} (sound pressure uncertainty)	dB(A)	3.3	3.3
L _{WA} (sound power)	dB(A)	105.0	105.0
K _{WA} (sound power uncertainty)	dB(A)	4.0	4.0

NOTE: This device is intended for the connection to a power supply system with maximum permissible system impedance Z_{max} of 0.25 OHM at the interface point (power service box) of user's supply.

The user has to ensure that this device is connected only to a power system which fulfils the requirement above. If necessary, the user can ask the public power supply company for the system impedance at the interface point.

EC-Declaration of Conformity

Machinery Directive



Bandsaw

DW738, DW739

DeWALT declares that these products described under **Technical Data** are in compliance with: 2006/42/EC, EN61029-1:2009 +A11:2010, EN61029-2-5:2011 +A11:2015.

These products also comply with Directive 2014/30/EU and 2011/65/EU. For more information, please contact DeWALT at the following address or refer to the back of the manual.

The undersigned is responsible for compilation of the technical file and makes this declaration on behalf of DeWALT.

Markus Rompel
Vice President of Engineering, PTE-Europe
DeWALT, Richard-Klinger-Straße 11,
D-65510, Idstein, Germany
20.02.2019



WARNING: To reduce the risk of injury, read the instruction manual.

Definitions: Safety Guidelines

The definitions below describe the level of severity for each signal word. Please read the manual and pay attention to these symbols.



DANGER: Indicates an imminently hazardous situation which, if not avoided, **will** result in **death or serious injury**.



WARNING: Indicates a potentially hazardous situation which, if not avoided, **could** result in **death or serious injury**.



CAUTION: Indicates a potentially hazardous situation which, if not avoided, **may** result in **minor or moderate injury**.

NOTICE: Indicates a practice **not related to personal injury** which, if not avoided, **may** result in **property damage**.



Denotes risk of electric shock.



Denotes risk of fire.

General Safety Instructions



WARNING: When using electric tools basic safety precautions should always be followed to reduce the risk of fire, electric shock and personal injury including the following.

Read all of these instructions before attempting to operate this product and save these instructions.

SAVE THIS MANUAL FOR FUTURE REFERENCE

- Keep work area clear.**
 - Cluttered areas and benches invite injuries.
- Consider work area environment.**
 - Do not expose the tool to rain. Do not use the tool in damp or wet conditions. Keep the work area well lit (250 - 300 Lux). Do not use the tool where there is a risk of causing fire or explosion, e.g. in the presence of flammable liquids and gases.
- Guard against electric shock.**
 - Avoid body contact with earthed surfaces (e.g., pipes, radiators, cookers and refrigerators). When using the tool under extreme conditions (e.g., high humidity, when metal swarf is being produced, etc.), electric safety can be improved by inserting an isolating transformer or a (FI) earth-leakage circuit-breaker.
- Keep other persons away.**
 - Do not let persons, especially children, not involved with the work, touch the tool or the extension cord and keep them away from the work area.
- Store idle tools.**
 - When not in use, tools must be stored in a dry place and locked up securely, out of reach of children.
- Do not force the tool.**
 - It will do the job better and safer at the rate to which it was intended.
- Use the right tool.**
 - Do not force small tools to do the job of a heavy duty tool. Do not use tools for purposes not intended; for example do not use circular saws to cut tree limbs or logs.
- Dress properly.**
 - Do not wear loose clothing or jewellery, as these can be caught in moving parts. Non-skid footwear is recommended when working outdoors. Wear protective hair covering to contain long hair.
- Use protective equipment.**
 - Always use safety glasses. Use a face or dust mask if working operations create dust or flying particles. If these particles might be considerably hot, also wear a heat-resistant apron. Wear ear protection at all times. Wear a safety helmet at all times.
- Connect dust extraction equipment.**
 - If devices are provided for the connection of dust extraction and collection facilities, ensure that these are connected and properly used.
- Do not abuse the cord.**
 - Never yank the cord to disconnect it from the socket.** Keep the cord away from heat, oil and sharp edges. Never carry the tool by its own cord.
- Secure work.**
 - Where possible use clamps or a vice to hold the work. It is safer than using your hand and it frees both hands to operate the tool.
- Do not overreach.**
 - Keep proper footing and balance at all times.
- Maintain tools with care.**
 - Keep cutting tools sharp and clean for better and safer performance. Follow instructions for lubricating and changing accessories. Inspect tools periodically and if damaged have them repaired by an authorised service facility. Keep handles dry, clean and free from oil and grease.
- Disconnect tools.**
 - When not in use, before servicing and when changing accessories such as blades, bits and cutters, disconnect tool from the power supply.
- Remove adjusting keys and wrenches.**
 - Form the habit of checking to see that adjusting keys and wrenches are removed from the tool before operating the tool.
- Avoid unintentional starting.**
 - Do not carry the tool with a finger on the switch. Be sure that the tool is in the "off" position before plugging in.
- Use outdoor extension leads.**
 - Before use, inspect the extension cable and replace if damaged. When the tool is used outdoors, use only extension cords intended for outdoor use and marked accordingly.
- Stay alert.**
 - Watch what you are doing. Use common sense. Do not operate the tool when you are tired or under the influence of drugs or alcohol.
- Check for damaged parts.**

- Before use, carefully check the tool and mains cable to determine that it will operate properly and perform its intended function. Check for alignment of moving parts, binding of moving parts, breakage of parts, mounting and any other conditions that may affect its operation. A guard or other part that is damaged should be properly repaired or replaced by an authorized service centre unless otherwise indicated in this instruction manual. Have any damaged or defective switches replaced by an authorised service center. Do not use the tool if the switch does not turn it on and off. Never attempt any repairs yourself.



WARNING: The use of any accessory or attachment or performance of any operation with this tool other than those recommended in this instruction manual may present a risk of personal injury.

21. Have your tool repaired by a qualified person.

- This electric tool complies relevant safety rules. Repairs should only be carried out by qualified persons using original spare parts; otherwise this may result in considerable danger to the user.

Additional Safety Instructions for Bandsaws

- Before work checks that the machine is placed on an even surface with sufficient stability.
- In case of an accident or machine failure immediately switch the machine off and disconnect from the power source.
- Report the failure and mark the machine in suitable form to prevent other people from using the defective machine.
- When the bandsaw blade is blocked caused by abnormal feed force during cutting, switch the machine off and disconnect from power supply. Remove the workpiece and ensure that the bandsaw blade runs free. Switch the machine on and start new cutting operation with reduced feed force.
- Refrain from removing any cut-offs or other parts of the work piece from the cutting area whilst the machine is running.
- Provide adequate general or localized lighting
- Ensure the operator is adequately trained in use, adjustment and operation of the machine.
- Switch the machine off when unattended.
- Connect the band saw to a dust collection when sawing wood. Always consider factors influencing exposure of dust such as:
 - Type of material to be machined (Chip board produces more dust than wood).
 - Correct adjustment of bandsaw blade.
 - Ensure that the local extraction as well as hoods, baffles and chutes are properly adjusted.
 - Dust extractor with air velocity not less than 20 m/s.
- All time wear suitable personal protective equipment as:
 - Hearing protection to reduce the risk of induced hearing loss.
 - Respiratory protection to produce the risk of inhalation of harmful dust.
 - Gloves for handling the bandsaw blade and rough material.
- When straight cutting against rip fence use the push stick.
- Always place the guide (rip fence) on the lower side of the table when cutting with the table inclined.
- When cutting round material use a suitable holding device to prevent twisting of the workpiece.
- Before starting operation check correct adjustment and functionality of the band saw guards.
- Workpiece sizes
 - Never cut workpiece smaller than 20 mm.
 - Without additional support the machine is designed to accept the maximum workpiece size of:
 - Height 150 mm by width 230 mm by length 700 mm.
 - Longer workpiece needs to be supported by suitable additional table.
- Keep other persons away from the work area. Do not allow children, visitors or animals to come near the work area or to touch the tool or mains cable.
- Use appropriate tool. The intended use is described in this instruction. Do not force the tool. It does the job better and safer at the rate for which it is intended.
- This machine is not designed for serial or con conveyor belt production.
- Keep proper footing and balance at all times.
- Always use safety glasses. Use a face dust mask if working operations create dust or flying particle. If these particles might be considerable hot, also wear a heat-resistant apron. Wear ear protection and safety helmet at all times
- Select the correct bandsaw blade for the different type of speed settings and the material to be cut.
- Observe the maximum speed marked on the bandsaw blade packaging.
- Do not use bandsaw blades that do not conform to the dimensions stated in the **technical data**.
- Do not use deformed or damaged bandsaw blades.
- When performing bevel cuts, ensure that the rip fence is fixed on the lower side of the table.
- Keep the push stick in its place when nut in use.
- Do not overreach. Keep proper footing and balance at all times.
- Never clean the machine whilst the saw band is in motion.

Residual Risks

The following risks are inherent to the use of these saws:

- injuries caused by touching the rotating parts
- injuries caused by disruption of the saw blade

These risks are most evident:

- within the range of operation
- within the range of the rotating machine parts

In spite of the application of the relevant safety regulations and the implementation of safety devices, certain residual risks cannot be avoided.

These are:

- Impairment of hearing.
- Risk of accidents caused by the uncovered parts of the rotating saw blade.
- Risk of injury when changing the blade.
- Risk of squeezing fingers when opening the guards.
- Health hazards caused by breathing dust developed when sawing wood, especially oak and beech.

The following factors are of influence to noise production:

- The material to be cut
- The support of the material
- The saw bend tension
- The type of bandsaw blade
- The feed force
- Correct adjustment and regular maintenance of the guards.
- Regular maintenance of the pulleys and the lubrication system.



WARNING: We recommend the use of a residual current device with a residual current rating of 30mA or less.

Electrical Safety

The electric motor has been designed for one voltage only. Always check that the power supply corresponds to the voltage on the rating plate.

If the supply cord is damaged, it must be replaced by a specially prepared cord available through the DeWALT service organisation.

Mains Plug Replacement (U.K. & Ireland Only)

Single-phase only

If a new mains plug needs to be fitted:

- Safely dispose of the old plug.
- Connect the brown lead to the live terminal in the new plug.
- Connect the blue lead to the neutral terminal.
- Connect the green/yellow lead to the earth terminal



WARNING: Follow the fitting instructions supplied with good quality plugs. Recommended fuse: 13 A.

Using an Extension Cable

If an extension cable is required, use an approved 3-core extension cable suitable for the power input of this tool (see **Technical Data**). The minimum conductor size is 1.5 mm²; the maximum length is 30 m.

When using a cable reel, always unwind the cable completely.

Package Contents

The package contains:

- 1 Partly assembled machine
- 1 Table
- 1 Rip fence
- 1 Box spanner (10–13 mm)
 - 1 Pack containing:
 - 1 Table insert
 - 2 Blade guide blocks 45°
 - 2 Blade guide blocks 90°
 - 3 Coach bolts M8 x 60
 - 4 Hex nuts M8
 - 9 Washers D8
 - 2 Washers D6
 - 1 Hex bolt M8 x 60
 - 4 Hex bolts M8 x 20
 - 2 Hex bolts M6 x 65
 - 2 Knobs
 - 2 Fence clamp pieces
 - 1 Hex key 2.5 mm
 - 1 Hex key 6 mm
 - 1 Instruction manual

- Check for damage to the tool, parts or accessories which may have occurred during transport.
- Take the time to thoroughly read and understand this manual prior to operation.

Markings on Tool

The following pictograms are shown on the tool:



Unplug the tool when not in use, before changing any parts of the tools, accessories or attachments and before servicing.



Check the direction of the blade.



Do not place your hands within this area



Carrying point.

Date Code Position

The date code, which also includes the year of manufacture, is printed into the housing.
Example:

2019 XX XX
Year of Manufacture

Description (Fig. A–C)

WARNING: Never modify the power tool or any part of it. Damage or personal injury could result.

- | | |
|-------------------------------------|---------------------------------------|
| 1 On/Off switch | 16 Mounting holes |
| 2 Safety key | 17 Push stick locations |
| 3 Blade guard | Fig. B |
| 4 Table insert | 18 Rear blade support bearing |
| 5 Hinged cover | 19 Locking grub screw for 18 |
| 6 Blade tension adjuster | 20 Blade guide blocks 45° |
| 7 Blade centring adjuster | 21 Locking grub screw for 20 |
| 8 Cover retention bolts | 22 Blade guide blocks 90° |
| 9 Table tilt locking lever | 23 Locking grub screw for 22 |
| 10 Fence | Optional accessories (Fig. C1) |
| 11 Blade guard height adjuster | 24 Legstand |
| 12 Upper blade guard/guide assembly | Fig. C2 |
| 13 Motor location bolt | 25 Mitre fence |
| 14 Blade speed adjuster (DW739) | 26 Cut length gauge |
| 15 Table | |

Intended Use

Your DW738 / DW739 band-saw has been designed for professional workshop application: It performs straight, contour, mitre and bevel cuts on a wide range of materials such as wood, plastics, ferrous and non-ferrous metals and leather.

The nominal band length is 2095 mm and a width between 3 and 16 mm.

WARNING: Do not use the machine for other purposes as described.

DO NOT use under wet conditions or in the presence of flammable liquids or gases.

These bandsaws are professional power tools.

DO NOT let children come into contact with the tool. Supervision is required when inexperienced operators use this tool.

- **Young children and the infirm.** This appliance is not intended for use by young children or infirm persons without supervision.
- This product is not intended for use by persons (including children) suffering from diminished physical, sensory or mental abilities; lack of experience, knowledge or skills unless they are supervised by a person responsible for their safety. Children should never be left alone with this product.

ASSEMBLY AND ADJUSTMENTS

WARNING: To reduce the risk of serious personal injury, turn tool off and disconnect tool from power source before making any adjustments or removing/installing attachments or accessories. Be sure the trigger switch is in the OFF position. An accidental start-up can cause injury.

The machine is fully assembled except for the table and rip fence.

Installing the Machine (Fig. A)

To ensure safe operation, the machine has always to be mounted to the workbench or to the ground. Use diameter 8 mm bolts with 100 mm length.

1. Mark the position of the four mounting holes 16 provided in the base of the machine on the workbench.
2. Place the machine on the workbench and insert the proposed bolts through the mounting holes into the workbench.

Mounting the Table (Fig. A, D1–D6)

1. Turn the table tilt locking lever (9 in Fig. A) counterclockwise approximately half a turn to release the tilt segments (28 in Fig. D2).
2. Swing back the connecting plate 27 which covers the blade slot in the table (Fig. D1).
3. Place the table onto the segments 28 with the blade slot pointing to the front of the machine (Fig. D2).
4. Carefully guide the table along the saw blade and align the holes in the table with those in the segments.

5. Insert one hex bolt M8 x 20 29 with washer into the two front holes and fasten them hand-tight (Fig. D3).
6. Tilt the table to a 45° angle.
7. Insert one hex bolt M8 x 20 29 with washer into the two rear holes (Fig. D4).
8. Tighten all four bolts using the box spanner.
9. Press the table insert 4 into place (Fig. D5).
10. Swing the connecting plate 27 back into place (Fig. D1).
11. Completely raise the blade guard 3 by turning the height adjuster 11 clockwise (Fig. A).
12. Use a set square to check that the table is at a right angle to the saw blade when in the horizontal position. If adjustment is needed, loosen the table tilt locking lever and adjust the grub screw 30 as required (Fig. D6).

Mounting the Bandsaw Blade (Fig. A, B, D1, D5, E1–E4)

WARNING: The teeth of a new blade are very sharp and can be dangerous.

1. Unscrew the two cover retention bolts 8 with box spanner to open the hinged door (Fig. A).
2. Swing back the connecting plate 27 which covers the blade slot in the table (Fig. D1).
3. Remove the table insert 4.
4. Guide the blade through the blade slot in the table. Make sure that the teeth point to the front of the machine and downwards in the working area (Fig. E2)
5. Carefully insert the blade into the blade guard slot 31 while turning it for 90° (Fig. E3 & E4).
6. Position the blade between the guide blocks 20 and 22.
7. Move the blade around the band wheels 32 and 33 (Fig. E2) If necessary, lower the upper band wheel by turning the blade tension adjuster 6 (Fig. E2) counterclockwise.
8. Mount the table insert 4 (Fig. D5).
9. Swing the connecting plate 27 back into place (Fig. D1).
10. Adjust the blade tension, the guide blocks and the support bearings as described below.

WARNING: Be aware the bandsaw blade shall be replaced in the described way only. Do never fit other bandsaw blade dimensions as specified under **Technical Data**.

Adjusting the Blade Tension (Fig. F1)

The correct tension depends on the width of the blade used. Refer to the table on the machine.

Adjust the blade tension using the blade tension adjuster 6 until the scale indicates the tension corresponding to the blade width.

Adjusting the Blade Position (Fig. A, F2, F3)

The blade must be centred on the rim of the band wheels.

1. Open the hinged cover as described above.
2. While rotating the upper band wheel with one hand, slightly rotate the blade centring adjuster 7 with the other (Fig. A, F3).

WARNING: Do not touch the blade but rotate the upper band wheel with your finger on one of the spokes.

Adjusting the Blade Guide Blocks and Rear Support Bearings (Fig. B, G1–G3)

During the sawing operation, the blade is exposed to frontal and lateral forces. The rear support bearings 18 are positioned 0.5 mm behind the blade to control the blade front-to-back movement. The 45° and 90° guide blocks are positioned 0.1 mm from the blade to control the lateral blade position.

1. Remove the table insert and tilt the table to 45°.
2. Slacken the grub screws 19 and position the rear support bearings 18 away from the blade (Fig. G1).
3. Adjust the knurled knob 34 to position the blade guide blocks just behind the blade teeth (Fig. G1).
4. Position the rear support bearings 18 0.5 mm behind the blade and tighten the grub screws 19 (Fig. G1).
5. Slacken the grub screws 21 and 23 and insert the blade guide blocks 20 and 22 in the holders (Fig. G1).
6. Set the guide blocks to a distance of approx. 0.1 mm from the blade.
7. Tighten the grub screws 21 and 23 (Fig. G1).

Changing Speed

DW738 (Fig. H1–H3)

Your DW738 bandsaw has two speeds. The low speed is obtained with the drive belt on the small drive pulley 35 (Fig. H2). The high speed is obtained with the drive belt on the large drive pulley 36 (Fig. H2). For speed rates, refer to the **technical data**.

1. Slacken the motor location bolt 13 and move the motor to relax the drive belt (Fig. H1).
2. Ease the drive belt from the wheel pulley and subsequently from the drive pulley 35 or 36 (Fig. H2, H3).
3. Reinstall the drive belt on the wheel pulley and the required drive pulley 35 or 36.
4. Reposition the motor to obtain the correct drive belt tension and secure the motor location bolt 13 (Fig. H1).

DW739 (Fig. A, I)

The speed of your DW739 bandsaw is infinitely variable over a wide range (refer to the **technical data**).

With the motor running, turn the blade speed adjuster **14** to obtain the desired speed (Fig. I).

 **WARNING:** Do not force the speed adjuster beyond its range.

Mounting and Adjusting the Rip Fence (Fig. A, J1–J5)


1. Mount a fence clamp piece (**38** in Fig. J1) on each end of the fence (**10** in Fig. A) using the M6 x 65 bolts (**37** in Fig. J1) as shown (Fig. J1, J2).
2. Put a D6 washer on each of the bolts and screw the plastic knobs **39** onto the bolts (Fig. J3).
3. Slide the fence onto the table as shown (Fig. J4). Make sure that the V-shaped lug **40** engages in the groove in the table (Fig. J5).
4. To set the fence, slacken the knobs **39** and slide the fence into the desired position using the scale on the table (Fig. J3).
5. Secure the fence in position by first tightening the front knob, then the rear knob. This ensures that the fence is aligned with the blade.

Range of Bandsaw Blade Available (Recommended Blades)


(overall length 2095 mm)

Type of blade	Pitch (40)	Width (40)	Usage
DT8480QZ	4.2	3.0	Wood – Fretsaw blade
DT8481QZ	4.2	12.0	Wood – General purpose
DT8482QZ	6.4	16.0	Wood – Thick cuts
DT8483QZ	3.2	6.0	Wood – Contour cuts
DT8484QZ	1.8	6.0	Metal – Non-ferrous – thin material
DT8485QZ	3.2	12	Metal – Non-ferrous – thick material
DT8486ZQ	3.2	10.0	Wood – Formica and laminates

OPERATION

 **WARNING:** To reduce the risk of serious personal injury, turn tool off and disconnect tool from power source before making any adjustments or removing/installing attachments or accessories. Be sure the trigger switch is in the OFF position. An accidental start-up can cause injury.

Instructions for Use

-  **WARNING:** Always observe the safety instructions and applicable regulations.
- Do not force the cutting action. Allow the motor to reach full speed before cutting.
 - Select an appropriate saw blade.
 - Never run the machine without the guards in place.
 - Do not overtension the blade.

The attention of UK users is drawn to the “woodworking machines regulations 1974” and any subsequent amendments.

Ensure the machine is placed to satisfy your ergonomic conditions in terms of table height and stability. The machine site shall be chosen so that the operator has a good overview and enough free surrounding space around the machine that allows handling of the workpiece without any restrictions.

To reduce effects of vibration make sure the environment temperature is not too cold, machine and accessory is well maintained and the workpiece size is suitable for this machine. Turn the knob **11** in order to properly adjust the height of the blade guard.

Switching On and Off (Fig. E1)

For reasons of security, the On/Off switch **1** works only with the safety key **2** inserted. It also offers a no-volt release function: should the power be shut off for some reason, the switch has to be deliberately reactivated.

To operate

- I = ON

The tool now works in continuous operation.

- 0 = OFF


For safety reason the hinged cover is equipped with electrical interlock switch. Please close and lock the cover carefully then otherwise the machine will not run.

Basic Saw Cuts

Always position the blade guard approximately 10 mm above the surface of the workpiece.

Ripping (Fig. K)

1. Install the rip fence as described above.
2. Set the rip fence for the width of cut required by using the scale.
3. Slowly feed the workpiece into the blade, keeping it firmly pressed onto the table and against the fence. Allow the teeth to cut and do not force the workpiece through the blade. The blade speed should be kept constant.

 **WARNING:** Always use a push stick. Always switch off the tool when work is finished and before unplugging.


Bevel cuts (Fig. L)

1. Set the table to the required angle.

2. When performing bevel cuts ensure that the rip fence is fixed on the lower side of the table.
3. Proceed as for ripping.


Freehand cuts

Freehand cuts are performed without the help of a fence.

-  **WARNING:**
- Do not attempt to cut curves smaller than the blade will allow.
 - Whenever possible, connect a dust extraction device designed in accordance with the relevant regulations regarding dust emission.

MAINTENANCE

Your DeWALT power tool has been designed to operate over a long period of time with a minimum of maintenance. Continuous satisfactory operation depends upon proper tool care and regular cleaning.


 **WARNING:** To reduce the risk of serious personal injury, turn tool off and disconnect tool from power source before making any adjustments or removing/installing attachments or accessories. Be sure the trigger switch is in the OFF position. An accidental start-up can cause injury.


 **WARNING:** if the saw blade is worn replace it with a new or re-sharpened blade.


**Lubrication**

Your power tool requires no additional lubrication.


**Cleaning**

 **WARNING:** Blow dirt and dust out of the main housing with dry air as often as dirt is seen collecting in and around the air vents. Wear approved eye protection and approved dust mask when performing this procedure.

 **WARNING:** Never use solvents or other harsh chemicals for cleaning the non-metallic parts of the tool. These chemicals may weaken the materials used in these parts. Use a cloth dampened only with water and mild soap. Never let any liquid get inside the tool; never immerse any part of the tool into a liquid.

 **WARNING:** To reduce the risk of injury, regularly clean the table top.

 **WARNING:** To reduce the risk of injury, regularly clean the dust collection system.


 **WARNING:** To reduce the risk of personal injury, turn unit off and disconnect machine from power source before cleaning. An accidental start-up can cause injury.

Before use, carefully check the adjustable upper and lower blade blocks, movable door as well as the dust extraction tube to determine that it will operate properly. Ensure that chips, dust or workpiece particle cannot lead to blockage of one of the functions.

In case of workpiece fragments jammed between bandsaw blade and lower blade block disconnect the machine from the power supply and follow the instructions given in section **Mounting the Bandsaw Blade**. Remove the jammed parts and reassemble the saw blade.

Keep the motor ventilation slots clear and regularly clean the housing with a soft cloth.

**Dust Extraction**


 **WARNING:** Whenever possible, connect a dust extraction device designed in accordance with relevant regulations regarding dust emission.

Connect a dust extraction device designed in accordance with relevant regulation. The air velocity of external connected system shall be 20m/s +/-2m/s. Velocity to be measured in the connection tube at the point of connection, with the tool connected but not running.

Transporting


Prior to transporting always disconnect the machine from the power source. Transport the machine at the carrying points. Always transport the machine with the guard fully down close to the table. Never carry the machine by the guard.


Optional Accessories

 **WARNING:** Since accessories, other than those offered by DeWALT, have not been tested with this product, use of such accessories with this tool could be hazardous. To reduce the risk of injury, only DeWALT recommended accessories should be used with this product.

Consult your dealer for further information on the appropriate accessories.

Protecting the Environment

 Separate collection. Products and batteries marked with this symbol must not be disposed of with normal household waste.

 Products and batteries contain materials that can be recovered or recycled reducing the demand for raw materials. Please recycle electrical products and batteries according to local provisions. Further information is available at www.2helpU.com.

SIERRA DE BANDA DW738, DW739

¡Enhorabuena!

Ha elegido una herramienta DeWALT. Años de experiencia, innovación y un exhaustivo desarrollo de productos hacen que DeWALT sea una de las empresas más fiables para los usuarios de herramientas eléctricas profesionales.

Datos técnicos

		DW738	DW739
Voltage	V _{AC}	230	230
Tipo		3	3
Potencia absorbida	W	750	750
Velocidad de corte	m/min	330/800	330-800
Velocidad del motor	min ⁻¹	2830	2830
Altura máxima de corte	mm	155	155
Ancho máximo de corte	mm	310	310
Tamaño de la mesa	mm	380 x 380	380 x 380
Inclinación de la mesa		0–45°	0–45°
Altura general	mm	970	970
Ancho general	mm	510	510
Profundidad general	mm	660	660
Peso	kg	23	23
L _{PA} (presión acústica)	dB(A)	92,0	92,0
K _{PA} (incertidumbre de la presión acústica)	dB(A)	3,3	3,3
L _{WA} (potencia acústica)	dB(A)	105,0	105,0
K _{WA} (incertidumbre de la potencia acústica)	dB(A)	4,0	4,0

NOTA: Este dispositivo se ha previsto para conectarlo a un sistema de alimentación dotado de una impedancia máxima Z_{max} de 0,25 Ohm en el punto de interfaz (caja de servicio eléctrico) de la red del usuario.

El usuario debe cerciorarse de que este dispositivo esté conectado exclusivamente a un sistema eléctrico que cumpla con los requisitos establecidos previamente. Si es necesario, el usuario puede preguntar a la empresa de electricidad la impedancia del sistema en el punto de la interfaz.

Declaración de Conformidad CE

Directriz de la Maquinaria



Sierra de banda DW738, DW739

DeWALT declara que los productos descritos bajo **Datos Técnicos** son conformes a las normas: 2006/42/CE, EN61029-1:2009 +A11:2010, EN61029-2-5:2011 +A11:2015.

Estos productos también son conformes con las Directivas 2014/30/UE y 2011/65/UE. Si desea más información, póngase en contacto con DeWALT en la dirección indicada a continuación o bien consulte la parte posterior de este manual.

El que suscribe es responsable de la compilación del archivo técnico y realiza esta declaración en representación de DeWALT.

Markus Rompel
Vicepresidente de Ingeniería, PTE-Europa
DeWALT, Richard-Klinger-Strasse 11,
D-65510, Idstein, Alemania
20.02.2019



ADVERTENCIA: para reducir el riesgo de lesiones, lea el manual de instrucciones.

Definiciones: normas de seguridad

Las siguientes definiciones describen el nivel de gravedad de las señales. Lea el manual y preste atención a estos símbolos.



PELIGRO: indica una situación de peligro inminente, que si no se evita, **provocará la muerte o lesiones graves.**



ADVERTENCIA: indica una situación de posible peligro que, si no se evita, **podría provocar la muerte o lesiones graves.**



ATENCIÓN: indica una situación de posible peligro que, si no se evita, **puede provocar lesiones leves o moderadas.**

AVISO: Indica una práctica **no relacionada con las lesiones personales** que, de no evitarse, **puede ocasionar daños materiales.**



Indica riesgo de descarga eléctrica.



Indica riesgo de incendio.

Instrucciones de seguridad generales



¡ADVERTENCIA! Cuando use herramientas eléctricas deben siempre observarse precauciones de seguridad básicas para reducir el riesgo de incendio, descarga eléctrica y lesión corporal, incluidas las siguientes.

Lea todas las instrucciones antes de intentar manejar este producto y consérvelas.

CONSERVE ESTE MANUAL PARA FUTURAS CONSULTAS

- Mantenga despejada el área de trabajo.**
 - Las áreas y banquillos abarrotados propician las lesiones.
- Tenga presente el entorno de la zona de trabajo**
 - No exponga la herramienta a la lluvia. No utilice la herramienta en condiciones de humedad o lluvia. Mantenga la zona de trabajo bien iluminada (250–300 lux). No utilice la herramienta allí donde haya riesgo de provocar una explosión; por ej. en presencia de líquidos y gases inflamables.
- Evite las descargas eléctricas.**
 - Evite que el cuerpo entre en contacto con superficies puestas a tierra (por ejemplo: tuberías, radiadores, cocinas y neveras). Cuando use la herramienta en condiciones extremas (por ejemplo, humedad elevada, con producción de virutas metálicas, etc.), la seguridad eléctrica se puede mejorar insertando un transformador aislante o un disyuntor con derivación a tierra (FI).
- No permita que se acerquen otras personas.**
 - No permita que personas, especialmente niños, que no intervengan en el trabajo, toquen la herramienta o el cable de extensión y manténgalos fuera del área de trabajo.
- Guarde las herramientas inactivas.**
 - Las herramientas, cuando no se usen, deben almacenarse en un lugar seco y bien cerrado, fuera del alcance de los niños.
- No fuerce la herramienta.**
 - Funcionará mejor y de manera más segura, si se opera bajo las condiciones para las que fue diseñada.
- Utilice la herramienta apropiada.**
 - No fuerce las herramientas o accesorios pequeños para que hagan el trabajo de una herramienta pesada. No use las herramientas para otros fines distintos de los previstos; por ejemplo, no use la sierra circular para cortar ramas ni troncos de árboles.
- Lleve ropa de trabajo adecuada.**
 - No lleve prendas sueltas, ni joyas, ya que pueden quedar atrapadas en las piezas en movimiento. Se recomienda utilizar calzado antideslizante para trabajos en exteriores. Use protector de cabello para sujetar el cabello largo.
- Use equipos de protección.**
 - Lleve siempre gafas de seguridad. Utilice máscara o antifaz antipolvo cuando trabaje en condiciones que produzcan polvo o despidan partículas. Si esas partículas pueden estar muy calientes, lleve además un delantal resistente al calor. Lleve siempre puestos auriculares de protección. Lleve puesto siempre un casco de seguridad.
- Conecte el equipo extractor de polvo.**
 - Si se suministrarán dispositivos para la conexión de accesorios de recolección y extracción de polvo, asegúrese de que estén conectados y que se utilicen correctamente.
- No use el cable indebidamente.**
 - Para desconectarlo de la toma de corriente, nunca tire del cable. Mantenga el cable alejado del calor, el aceite y los bordes afilados. No lleve nunca la herramienta colgada por el cable.
- Proteja el trabajo.**
 - Use mordazas o un torno de banco para sujetar la pieza. Es más seguro que hacerlo con las manos, quedando éstas libres para operar la herramienta.
- No se estire demasiado.**
 - Conserve el equilibrio y posicione adecuadamente en todo momento.
- Mantenga las herramientas con cuidado.**
 - Mantenga limpias y afiladas las herramientas para cortar para un mejor y más seguro rendimiento. Siga las instrucciones de lubricación y reemplazo de piezas. Inspeccione las herramientas periódicamente y, si están estropeadas, hágalas reparar por un establecimiento de servicio autorizado. Mantenga todos los mangos e interruptores secos, limpios y libres de aceite y de grasa.
- Desconecte las herramientas.**
 - Desconecte las herramientas de la toma de corriente cuando no se encuentren en uso, antes de darles mantenimiento y cada vez que se reemplacen accesorios tales como hojas, brocas y cuchillas.
- Quite las llaves y herramientas de ajuste.**
 - Acostúmbrase a verificar que las llaves de ajuste estén retiradas de la herramienta antes de hacerla funcionar.
- Evite el encendido imprevisto.**

- No transporte la herramienta con el dedo en el interruptor. Asegúrese de que la herramienta se encuentre en la posición de "apagado" antes de conectarla a la toma de corriente.

18. Utilice cables de extensión para exteriores.

- Antes de usarla, inspeccione el cable de extensión y cámbielo si está dañado. En exteriores, utilice la herramienta solamente con cables de extensión que estén indicados para uso en exteriores.

19. Esté atento.

- No pierda de vista lo que hace. Emplee el sentido común. No opere la herramienta si está cansado o si se encuentra bajo la influencia de drogas o alcohol.

20. Verifique si hay piezas estropeadas.

- Antes del uso, verifique cuidadosamente la herramienta y el cable de electricidad para cerciorarse de que funcionan adecuadamente y ejecuten correctamente la función para la que están previstos. Verifique el alineamiento de las piezas móviles, de las uniones de las piezas móviles, las uniones de las partes, los montajes y cualquier otra condición que pueda afectar su funcionamiento. El estuche de protección o cualquier otra parte defectuosa deberán ser debidamente reparados o reemplazados por un centro de servicio autorizado a menos de que se indique lo contrario en este manual de instrucciones. Los interruptores defectuosos deberán ser reemplazados por un centro de servicio autorizado. No utilice la herramienta eléctrica si no puede encenderla o apagarla con el interruptor. No intente nunca hacer reparaciones usted mismo.



ADVERTENCIA: El uso de cualquier accesorio o dispositivo auxiliar, o la realización de cualquier operación, con esta herramienta que no coincidan con los recomendados en este manual de instrucciones puede entrañar riesgo de lesiones.

21. Haga reparar su herramienta por una persona calificada.

- Esta herramienta eléctrica cumple con las normas de seguridad pertinentes. Las reparaciones solo deben efectuarlas personas calificadas mediante el empleo de repuestos originales; en caso contrario pudiera producirse un riesgo considerable para el usuario.

Instrucciones de seguridad adicionales para sierras de banda

- Antes de iniciar el trabajo, compruebe que la máquina se ha colocado en una superficie plana con suficiente estabilidad.
- Ante un accidente o un fallo de la máquina, apague inmediatamente la máquina y desconéctela de la red.
- Indique el fallo y marque la máquina de forma adecuada para evitar que los demás utilicen una máquina defectuosa.
- Cuando la hoja de la sierra de banda esté bloqueada debido a una fuerza de alimentación anormal, apague la máquina y desconéctela de la red. Retire la pieza de trabajo y compruebe que la cuchilla de la sierra de banda gira sin problemas. Encienda la máquina y empiece de nuevo a cortar con una fuerza de alimentación reducida.
- Evite retirar cualquier elementos de corte u otras partes de la pieza de trabajo de la zona de corte cuando la máquina esté funcionando.
- Dótese de una iluminación general o localizada adecuada.
- Compruebe que el operador ha recibido la formación necesaria para utilizar, ajustar y operar la máquina.
- Apague la máquina cuando no vaya a utilizarla.
- Conecte la sierra de banda a un dispositivo de extracción de polvo cuando corte madera. Tenga siempre en cuenta los factores que influyen en la exposición del polvo como:
 - El tipo de material que va a tratarse (los paneles de chipproducen mucho más polvo que la madera)
 - Corrija el ajuste de la cuchilla de la sierra de banda
 - Compruebe que la extracción local así como las campanas, deflectores y tolvas están correctamente ajustados.
 - Extractor de polvo con una velocidad de aire que no sea inferior a los 20 m/s
- Lleve constantemente equipos de protección personal adecuados como:
 - Protección acústica para reducir el riesgo de pérdidas acústicas inducidas.
 - Protección respiratoria para evitar el riesgo de inhalación de polvos dañinos.
 - Guantes para manipular las hojas de sierra de banda y los materiales duros.
- Cuando realice cortes rectos frente en una hendidura estrecha, utilice la varilla de empuje.
- Coloque siempre la guía (hendidura) en la parte inferior de la mesa cuando corte con la mesa inclinada.
- Cuando corte materiales redondos, utilice un dispositivo adecuado para evitar girar la pieza de trabajo.
- Antes de empezar a trabajar, compruebe el ajuste adecuado y la funcionalidad de las protecciones de sierra de banda.
- Tamaños de la pieza de trabajo
 - No corte nunca piezas de una longitud inferior a 20 mm.
 - Si soporte adicional, el soporte de la máquina ha sido diseñado para aceptar piezas de trabajo cuyo tamaño máximo sea de:
 - 150 mm de alto por 230 mm de ancho por 700 mm de largo
 - Las piezas más grandes deberán ser soportadas adecuadamente por una mesa.
- Mantenga alejadas a las demás personas de la zona de trabajo. No deje que los niños, visitantes o animales se acerquen a la zona de trabajo ni toquen la herramienta o el cable de alimentación.
- Utilice la herramienta adecuada. En este manual de instrucciones se describe el uso previsto. No fuerce la herramienta. Hará su trabajo mejor y de forma más segura a la velocidad para la cual ha sido diseñada.

- Esta máquina no está diseñada para producciones de cintas transportadoras o en serie.
- Mantenga un equilibrio adecuado y la estabilidad constantemente.
- Utilice siempre gafas de seguridad. Utilice una máscara facial o de polvo si sus operaciones crean polvo o partículas volátiles. Si dichas partículas pueden alcanzar temperaturas considerablemente altas, lleve también una plataforma resistente al calor. Lleve protección acústica y un casco de seguridad en todo momento.
- Seleccione la hoja adecuada de la sierra de banda para los distintos parámetros de velocidad y el material que va a cortar.
- Observe la máxima velocidad marcada en el paquete de la cuchilla de la sierra de banda.
- No utilice cuchillas de sierra de banda que no cumplan con las dimensiones indicadas en los **datos técnicos**.
- No utilice cuchillas de sierra de banda deformadas o dañadas.
- Cuando realice cortes en bisel, compruebe que la hendidura está fijada en la parte inferior de la mesa.
- Mantenga siempre la varilla de empuje en su lugar cuando no la utilice.
- No se estire demasiado. Mantenga un equilibrio adecuado y la estabilidad constantemente.
- No limpie nunca la máquina mientras que se esté moviendo la banda de la sierra.



ADVERTENCIA: Recomendamos el uso de un dispositivo de corriente residual con corrientes residuales de 30mA o menos.

Riesgos residuales

Los siguientes riesgos son inherentes al uso de estas sierras:

- daños provocados por el contacto con las piezas giratorias
- daños provocados por una disrupción de la cuchilla de la sierra

Estos daños son más evidentes:

- en la franja de funcionamiento
- en la serie de las piezas giratorias de la máquina

A pesar del cumplimiento de las normas de seguridad pertinentes y del uso de dispositivos de seguridad, existen determinados riesgos residuales que no pueden evitarse.

Los riesgos son los siguientes:

- Deterioro auditivo.
- Riesgo de accidente causado por piezas sin protección de la cuchilla de sierra giratoria.
- Riesgo de lesiones cuando se cambia la cuchilla.
- Riesgo de aplastamiento de los dedos al abrir las protecciones.
- Daños a la salud, provocados por la respiración del polvo emitido al cortar madera, especialmente el polvo de haya y roble.

Los siguientes factores influyen en la emisión de ruido:

- El material que va a cortarse
- El soporte del material
- La tensión de la curva de la sierra
- El tipo de cuchilla de sierra de banda
- La fuerza de alimentación
- Ajuste adecuado y mantenimiento regular de los protectores.
- Mantenimiento frecuente de las poleas y del sistema de lubricación.

Seguridad eléctrica

El motor eléctrico está concebido para un solo voltaje. Compruebe siempre que el voltaje suministrado corresponda al indicado en la placa de características.

Si el cable de suministro está dañado, debe reemplazarse por un cable especialmente preparado disponible a través de la organización de servicios de DeWALT.

Uso de un alargador

En caso de que sea necesario utilizar un alargador, use uno de 3 conductores aprobado y apto para la potencia de esta herramienta (consulte los **Datos técnicos**). El tamaño mínimo del conductor es 1,5 mm²; la longitud máxima es 30 m.

Si utiliza un carrete de cable, desenrolle siempre el cable completamente.

Contenido del embalaje

El embalaje contiene:

- 1 Máquina parcialmente ensamblada
- 1 Mesa
- 1 Hendidura de corte
- 1 Llave de caja de (10–13 mm)
- 1 Paquete que incluye:
 - 1 Introducción de mesa
 - 2 Bloques de guía de hoja de 45°
 - 2 Bloques de guía de hoja de 90°
 - 3 Pernos de guía M8 x 60
 - 4 Tuercas hexagonales M8
 - 9 Anillas D8
 - 2 Anillas D6
 - 1 Perno hexagonal M8 x 60
 - 4 Pernos hexagonales M8 x 20
 - 2 Pernos hexagonales M6 x 65
 - 2 Tuercas
 - 2 Piezas de fijación de hendidura

- 1 Llave hexagonal de 2,5 mm
- 1 Llave hexagonal de 6 mm
- 1 Manual de instrucciones

- Compruebe si la herramienta, piezas o accesorios han sufrido algún desperfecto durante el transporte.
- Tómese el tiempo necesario para leer detenidamente y comprender este manual antes de utilizar la herramienta.

Marcas sobre la herramienta

En la herramienta se muestran los siguientes pictogramas:



Desconecte la herramienta cuando no esté utilizándola, antes de cambiar cualquier pieza de la herramienta, los accesorios o los complementos y antes de las revisiones.



Compruebe la dirección de la cuchilla.



No coloque sus manos en esta zona.



Punto de traslado.

Posición del Código de Fecha

El Código de fecha, que contiene también el año de fabricación, viene impreso en la caja protectora.

Ejemplo:

2019 XX XX
Año de fabricación

Descripción (Fig. A–C)

ADVERTENCIA: Jamás altere la herramienta eléctrica ni ninguna de sus piezas. Podrían producirse lesiones personales o daños.

- | | |
|--|---|
| 1 Interruptor de encendido/apagado | 15 Mesa |
| 2 Llave de seguridad | 16 Orificios de instalación |
| 3 Protección de hoja | 17 Ubicaciones de varilla de empuje |
| 4 Introducción de mesa | Fig. B |
| 5 Cubierta con bisagra | 18 Rodamiento de soporte de la hoja trasera |
| 6 Ajustador de tensión de hoja | 19 Tornillo ciego de bloqueo para 18 |
| 7 Ajustador de centrado de hoja | 20 Bloques de guía de hoja de 45° |
| 8 Tuercas de retención de cubierta | 21 Tornillo ciego de bloqueo para 20 |
| 9 Palanca de bloqueo de inclinación de mesa | 22 Bloques de guía de hoja de 90° |
| 10 Hendidura | 23 Tornillo ciego de bloqueo para 22 |
| 11 Ajustador de altura del protector de hoja | Accesorios opcionales (Fig. C1) |
| 12 Protector de hoja superior/ensamblaje de guía | 24 Soporte de pie |
| 13 Perno de posicionamiento del motor | Fig. C2) |
| 14 Ajustador de velocidad de hoja (DW739) | 25 Hendidura de inglete |
| | 26 Indicador del largo de corte |

Uso Previsto

Su sierra de banda DW738 / DW739 ha sido diseñada para aplicaciones de talleres profesionales: realiza cortes rectos, de contorno, de ingletes y biselados en una amplia variedad de materiales como la madera, el plástico, metales férricos y no férricos y piel. La longitud nominal de banda es de 2095 mm y su ancho es de entre 3 y 16 mm.

ADVERTENCIA: No utilice la máquina para fines distintos a los indicados.

NO debe usarse en condiciones húmedas ni en presencia de líquidos o gases inflamables. Estas sierras de banda son herramientas eléctricas profesionales.

NO permita que los niños toquen la herramienta. El uso de esta herramienta por parte de operadores inexpertos requiere supervisión.

- Este producto no ha sido diseñado para ser utilizado por personas (incluyendo los niños) que posean discapacidades físicas, sensoriales o mentales, o que carezcan de la experiencia, conocimiento o destrezas necesarias a menos que estén supervisadas por una persona que se haga responsable de su seguridad. No deberá dejar nunca que los niños jueguen solos con este producto.

MONTAJE Y AJUSTES

ADVERTENCIA: Para disminuir el riesgo de lesiones personales graves, apague la herramienta y desconéctela de la fuente de alimentación antes de realizar ajuste alguno o de poner o quitar acoplamientos o accesorios. Compruebe que el interruptor de puesta en marcha esté en la posición OFF. La puesta en marcha accidental puede causar lesiones.

La máquina está completamente ensamblada salvo para la mesa y la hendidura de corte.

Instalación de la máquina (Fig. A)

Para garantizar un funcionamiento seguro, la máquina deberá instalarse siempre en el banco de trabajo o sobre el suelo. Utilice pernos de 8 mm de diámetro con 100 mm de largo.

1. Marque la posición de los cuatro orificios de instalación 16 suministrados en la base de la máquina sobre el banco de trabajo.
2. Coloque la máquina sobre el banco de trabajo e introduzca los pernos propuestos a través de los orificios de instalación en el banco de trabajo.

Instalación de la mesa (Fig. A, D1–D6)

1. Gire la palanca de bloqueo de inclinación de mesa (9 en Fig. A) en sentido contrario al de las agujas del reloj, ando aproximadamente media vuelta para liberar los segmentos de inclinación (28 en Fig. D2).
2. Vuelva a colocar el plato de conexión 27 que cubre la ranura de la hoja en la mesa (Fig. D1).
3. Coloque la mesa sobre los segmentos 28 con la ranura de la hoja señalando hacia la parte frontal de la máquina (Fig. D2).
4. Oriente detenidamente la mesa junto a la hoja de la sierra y alinee los orificios en la mesa con los de los segmentos.
5. Introduzca un perno hexagonal M8 x 20 29 con la anilla en los dos orificios frontales y apriételes y ajústelos a la mano (Fig. D3).
6. Incline la mesa con un ángulo de 45°.
7. Introduzca un perno hexagonal M8 x 20 29 con la anilla en los dos orificios traseros (Fig. D4).
8. Apriete los cuatro pernos utilizando la llave de la caja.
9. Pulse y coloque el introductor de la mesa 4 en su lugar (Fig. 4E).
10. Oscile la placa de conexión 27 hacia atrás, colocándola en su lugar (Fig. D1).
11. Levante completamente el protector de hoja 3 girando el ajustador de altura 11 en sentido de las agujas del reloj (Fig. A).
12. Utilice un conjunto de escuadras para comprobar que la mesa se encuentra en un ángulo recto con respecto a la hoja de la sierra cuando está en posición horizontal. Si es necesario realizar un ajuste, afloje la palanca de bloqueo de inclinación de la mesa y ajuste el tornillo ciego 30 tal y como necesite (Fig. D6).

Instalación de la hoja de sierra de banda (Fig. A, B, D1, D5, E1–E4)

ADVERTENCIA: Los dientes de la nueva cuchilla son muy afilados y pueden resultar peligrosos.

1. Afloje las dos tuercas de retención de la cubierta 8 con la llave de caja para abrir la puerta abisagrada (Fig. A).
2. Vuelva a colocar el plato de conexión 27 que cubre la ranura de la hoja en la mesa (Fig. D1).
3. Retire el introductor de mesa 4.
4. Oriente la cuchilla a través de la ranura de hoja de la mesa. Compruebe que los dientes señalan hacia la parte frontal de la máquina y hacia abajo de la zona de trabajo (Fig. E2).
5. Introduzca detenidamente la hoja en la ranura de protección de la hoja 31 mientras la gira en un ángulo de 90° (Fig. E3, E4).
6. Coloque la hoja entre los bloques de guía 20 y 22.
7. Mueva la hoja alrededor de las ruedas de banda 32 y 33 (Fig. E2) Si es necesario, baje la rueda de banda superior, girando el ajustador de tensión de la hoja 6 (Fig. E2) en sentido contrario al de las agujas del reloj.
8. Monte el introductor de mesa 4 (Fig. D5).
9. Oscile la placa de conexión 27 hacia atrás, colocándola en su lugar (Fig. D1).
10. Ajuste la tensión de la hoja, los bloques de guía y los rodamientos de soporte tal y como se describe a continuación.

ADVERTENCIA: Compruebe que la cuchilla de la sierra de banda se vuelva a colocar en su sitio indicado exclusivamente. No ajuste otras cuchillas de sierra de banda con dimensiones distintas a las indicadas en el apartado de Datos técnicos.

Ajuste de la tensión de la hoja (Fig. F1)

La tensión adecuada depende del ancho de la hoja utilizada. Véase el cuadro en la máquina. Ajuste la tensión de la hoja utilizando el ajustador de tensión de hoja 6 hasta que la escala indique la tensión correspondiente al ancho de la hoja.

Ajuste de la posición de la hoja (Fig. A, F2, F3)

La hoja debe estar centrada en el borde de las ruedas de banda.

1. Abra la cubierta abisagrada tal y como se indicó previamente.
2. Mientras gira la rueda de banda superior con una mano, gire ligeramente el ajustador de centrado de hoja 7 con la otra (Fig. A, F3).

ADVERTENCIA: No toque la hoja sino gire la rueda de banda superior con sus dedos en uno de los radios.

Ajuste los bloques de guía de hoja y los rodamientos de soporte trasero (Fig. B, G1–G3)

Durante la operación de serrado, la mesa está expuesta a las fuerzas frontales y laterales. Los rodamientos del soporte trasero 18 están ubicados a una distancia de 0.5 mm tras la hoja para controlar el movimiento de vaivén. Los bloques de guía de 45° y 90° están colocados a una distancia de 0.1 mm de la hoja para controlar la posición lateral de la hoja.

1. Retire el introductor de mesa e incline la mesa en un ángulo de 45°.
2. Afloje los tornillos ciegos 19 y coloque los rodamientos del soporte trasero 18 lejos de la hoja (Fig. G1).
3. Ajuste la tuerca estriada 34 para colocar los bloques de guía de la hoja justo tras los dientes de la hoja (Fig. G1).

- Coloque los rodamientos del soporte trasero **18** a una distancia de 0,5 mm tras la hoja y apriete los tornillos ciegos **19** (Fig. G1).
- Afloje los tornillos ciegos **21** y **23** e introduzca los bloques de guía de la hoja **20** y **22** en los soportes (Fig. G1).
- Fije los bloques de guía en una distancia de aproximadamente 0,1 mm de la hoja.
- Apriete los tornillos ciegos **21** y **23** (Fig. G1).

Cambiar de velocidad

DW738 (Fig. H1–H3)

Su sierra de banda DW738 tiene dos velocidades. La velocidad inferior se obtiene con el cinturón de dirección en la polea de dirección pequeña **35** (Fig. H2). La velocidad superior se obtiene con el cinturón de dirección en la polea de dirección grande **36** (Fig. H2). Para la fijación de velocidades, véanse los **datos técnicos**.

- Afloje el perno de ubicación del motor **13** y mueva el motor para relajar la correa de dirección (Fig. H1).
- Suelte la correa de dirección de la polea de la rueda y posteriormente, de la polea de dirección **35** o **36** (Fig. H2, H3).
- Reinstale el cinturón de dirección en la polea de la rueda y la polea de dirección correspondiente **35** o **36**.
- Vuelva a colocar el motor para obtener la tensión adecuada de la correa de dirección y apriete el perno de ubicación del motor **13** (Fig. H1).

DW739 (Fig. A, I)

La velocidad de su sierra de banda DW739 es muy variable en una serie muy amplia (véanse los **datos técnicos**).

Con el motor en funcionamiento, gire el ajustador de velocidad de la hoja **14** para obtener la velocidad deseada (Fig. I).

⚠ ADVERTENCIA: No fuerce el ajustador de velocidad más allá de su serie.

Instalación y ajuste de la hendidura de corte (Fig. A, J1–J5)

- Monte una pieza de fijación de hendidura (**38** en Fig. J1) en cada extremo de la hendidura **10** en Fig. A) utilizando los pernos M6 x 65 (**37** en Fig. J1) tal y como se muestra (Fig. J1, J2).
- Coloque una anilla D6 en cada uno de los pernos y apriete las tuercas de plástico **39** en los pernos (Fig. J3).
- Deslice la hendidura por la mesa tal y como se indica (Fig. J4). Compruebe que el terminal en forma de V **40** se introduce en la ranura de la mesa (Fig. J5).
- Para fijar la hendidura, afloje las tuercas **36** y deslice la hendidura hacia la posición deseada utilizando la escala de la mesa (Fig. J3).
- Fije la hendidura en su posición, apretando primeramente la tuerca frontal y a continuación, la tuerca trasera. De este modo, garantizará que la hendidura está alineada con la hoja.

Serie de hojas de sierra de banda disponibles

(Hojas aconsejadas)

(longitud general de 2095 mm)

Tipo de hoja	Horquilla (40)	Ancho (40)	Uso
DT8480QZ	4,2	3,0	Hoja de sierra de marquetería y madera
DT8481QZ	4,2	12,0	Madera - fines generales
DT8482QZ	6,4	16,0	Madera - cortes gruesos
DT8483QZ	3,2	6,0	Madera - cortes de contorno
DT8484QZ	1,8	6,0	Metal no férreo, material fino
DT8485QZ	3,2	12	Metal no férreo, material grueso
DT8486ZQ	3,2	10,0	Madera - Fórmica y laminados

FUNCIONAMIENTO

⚠ ADVERTENCIA: Para disminuir el riesgo de lesiones personales graves, apague la herramienta y desconéctela de la fuente de alimentación antes de realizar ajuste alguno o de poner o quitar acoplamiento o accesorios. La puesta en marcha accidental puede causar lesiones.

Instrucciones de uso

- ⚠ ADVERTENCIA:** Respete siempre las instrucciones de seguridad y las normas aplicables.
- No fuerce la acción del corte. Deje que el motor alcance su plena velocidad antes del corte.
 - Seleccione una hoja de sierra adecuada.
 - No haga funcionar nunca la máquina sin los protectores en su lugar.
 - No exceda la tensión de la hoja.

Compruebe que la máquina se coloque de forma que corresponda a sus condiciones ergonómicas en cuanto a la altura y la estabilidad adecuadas. Deberá elegir la ubicación

de la máquina para que el operador goce de una buena visión y de suficiente espacio libre alrededor de la máquina, que le permita manipular la pieza de trabajo sin límites.

Para reducir los efectos de la vibración, compruebe que la temperatura ambiente no sea demasiado baja, que tanto la máquina como sus accesorios estén en buen estado y que la pieza de trabajo sea adecuada para esta máquina.

Gire la tuerca **11** para ajustar adecuadamente la altura del protector de hoja.

Encendido y apagado (Fig. E1)

Por razones de seguridad, el interruptor de encendido/apagado **1** tan sólo funciona con la llave de seguridad **2** introducida. También ofrece una función de liberación sin voltaje: si hubiera un corte de electricidad por cualquier razón, el interruptor tiene que reactivarse deliberadamente.

Para operar

- I = ENCENDIDO
- La herramienta funciona ahora de forma continua.
- O = APAGADO

Por motivos de seguridad, la cubierta abisagrada está equipada con un interruptor de bloqueo eléctrico. Por favor, cierre y bloquee la cubierta detenidamente ya que de lo contrario, la máquina no funcionará.

Cortes básicos de sierra

Coloque siempre el protector de la hoja en unos 10 mm por encima de la superficie de la pieza de trabajo.

Recorte (Fig. K)

- Instale la hendidura de corte tal y como se indicó previamente.
- Fije la hendidura de corte para el ancho de corte necesario utilizando la escala.
- Introduzca suavemente la pieza de trabajo en la cuchilla, manteniéndola firmemente presionada en la mesa y frente a la hendidura. Deje que los dientes corten y no fuerce la pieza de trabajo a través de la hoja. La velocidad de la hoja deberá mantenerse constante.

⚠ ADVERTENCIA: Siempre utilice la varilla de empuje. Apague siempre la herramienta cuando termine su trabajo y antes de desconectarla.

Cortes biselados (Fig. L)

- Fije la mesa en el ángulo necesario.
- Cuando realice cortes en bisel, compruebe que la hendidura está fijada en la parte inferior de la mesa.
- Proceda al igual que para el corte.

Cortes libres

Los cortes libres se realizan sin ayuda de una hendidura.

- ⚠ ADVERTENCIA:**
- No intente cortar curvas más pequeñas que las que la cuchilla permita
 - Cuando sea posible, conecte un dispositivo de extracción de polvo adecuado de conformidad con las normas correspondientes acerca de la emisión de polvo.

MANTENIMIENTO

Su herramienta eléctrica DeWALT ha sido diseñada para funcionar mucho tiempo con un mínimo de mantenimiento. Que siga funcionando satisfactoriamente depende del buen cuidado de la herramienta y de su limpieza periódica.

⚠ ADVERTENCIA: Para disminuir el riesgo de lesiones personales graves, apague la herramienta y desconéctela de la fuente de alimentación antes de realizar ajuste alguno o de poner o quitar acoplamiento o accesorios. Compruebe que el interruptor de puesta en marcha esté en la posición OFF. La puesta en marcha accidental puede causar lesiones.

⚠ ADVERTENCIA: Si la hoja de la sierra está desgastada, cámbiela por una nueva o reafileada.



Lubricación

Su herramienta eléctrica no requiere lubricación adicional.



Limpieza

⚠ ADVERTENCIA: Elimine con aire seco la suciedad y el polvo de la carcasa principal tan pronto como se advierta su acumulación en las rejillas de ventilación o en sus proximidades. Cuando lleve a cabo este procedimiento póngase una protección ocular aprobada y una mascarilla antipolvo aprobada.

⚠ ADVERTENCIA: Jamás use disolventes u otros productos químicos fuertes para limpiar las piezas no metálicas de la herramienta. Dichos productos químicos pueden debilitar los materiales con los que están construidas estas piezas. Use un paño humedecido únicamente con agua y jabón suave. Jamás permita que le entre líquido alguno a la herramienta ni sumerja ninguna parte de la misma en líquido.

⚠ ADVERTENCIA: Para disminuir el riesgo de lesiones, limpie periódicamente el tablero de la mesa.

⚠ ADVERTENCIA: Para disminuir el riesgo de lesiones, limpie periódicamente el sistema de recogida de polvo.

⚠ ADVERTENCIA: Para reducir los riesgos de daños personales, apague la unidad y desconecte la máquina de la alimentación antes de limpiarla. El encendido accidental puede causar lesiones.

Antes del uso, compruebe detenidamente los bloques ajustables de la cuchilla superior e inferior, las puertas móviles y el tubo de extracción de polvo para cerciorarse de que funcionarán adecuadamente. Compruebe que los chips, el polvo y las partículas de la pieza de trabajo no pueden bloquear alguna de sus funciones.

Si los fragmentos de la pieza de trabajo quedan obstaculizados entre la cuchilla de la sierra de banda y el bloque de cuchilla inferior, desconecte la máquina de la red y siga las instrucciones indicadas en la sección **Instalación de la hoja de sierra de banda**. Retire las partes atascadas y vuelva a montar la cuchilla de la sierra.

Mantenga limpias las ranuras de ventilación del motor y limpie la cubierta regularmente con un paño suave.



Extracción del polvo



ADVERTENCIA: Cuando sea posible, conecte un dispositivo de extracción de polvo adecuado de conformidad con las normas correspondientes acerca de la emisión de polvo.

Conecte un dispositivo de extracción de polvo diseñado de conformidad con las normativas pertinentes. La velocidad del aire de los sistemas externos conectados deberá ser de 20 m/s +/- 2 m/s. La velocidad debe medirse en el tubo de conexión, en el punto de conexión, con la herramienta conectada pero sin funcionar.

Transporte

Antes de transporte la herramienta, desconéctela de la alimentación. Transporte la máquina mediante los puntos de transporte. Transporte siempre la máquina con el protector completamente cerrado en la mesa. No transporte nunca la máquina por el protector.

Accesorios opcionales



ADVERTENCIA: Dado que los accesorios que no sean los suministrados por DeWALT no han sido sometidos a pruebas con este producto, el uso de tales accesorios con esta herramienta podría ser peligroso. Para disminuir el riesgo de lesiones, con este producto se deben usar exclusivamente accesorios recomendados por DeWALT.

Consulte a su proveedor si desea información más detallada sobre los accesorios apropiados.

Proteger el medio ambiente



Recogida selectiva. Los productos y las baterías marcadas con este símbolo no deben desecharse junto con los residuos domésticos normales.

Los productos y las baterías contienen materiales que pueden ser recuperados y reciclados, reduciendo la demanda de materias primas. Recicle los productos eléctricos y las baterías de acuerdo con las disposiciones locales. Para más información, vaya a www.2helpU.com.

SCIE À RUBAN

DW738, DW739

Félicitations !

Vous avez choisi un outil DeWALT. Des années d'expertise dans le développement et l'innovation de ses produits ont fait de DeWALT, le partenaire privilégié des utilisateurs professionnels d'outils électriques.

Fiche technique

		DW738	DW739
Tension	V _{ac}	230	230
Type		3	3
Puissance consommée	W	750	750
Vitesse de coupe	m/min	330/800	330-800
Vitesse du moteur	min ⁻¹	2830	2830
Hauteur de coupe max.	mm	155	155
Largeur de coupe max.	mm	310	310
Dimensions de la table	mm	380 x 380	380 x 380
Inclinaison de la table		0-45°	0-45°
Hauteur totale	mm	970	970
Largeur totale	mm	510	510
Profondeur totale	mm	660	660
Poids	kg	23	23
L _{PA} (pression acoustique)	dB(A)	92,0	92,0
K _{PA} (incertitude de pression acoustique)	dB(A)	3,3	3,3
L _{WA} (puissance acoustique)	dB(A)	105,0	105,0
K _{WA} (incertitude de puissance acoustique)	dB(A)	4,0	4,0

REMARQUE : Cet appareil est prévu pour le branchement à un système d'alimentation ayant une impédance maximum de système admissible Z_{max} de 0,25 Ohm au point d'interface point (coffret de branchement d'alimentation) de l'alimentation de l'utilisateur.

L'utilisateur doit s'assurer que cet outil électrique est raccordé uniquement à un système d'alimentation qui remplit l'exigence ci-dessus. Si nécessaire, l'utilisateur peut demander à la compagnie d'électricité publique quelle est l'impédance système au point d'interface.

Certificat de Conformité CE

Directives Machines



Scie à ruban DW738, DW739

DeWALT certifie que les produits décrits dans le paragraphe **Fiche technique** sont conformes aux normes :

2006/42/CE, EN61029-1:2009 +A11:2010, EN61029-2-5:2011 +A11:2015.

Ces produits sont également compatibles avec les Directives 2014/30/UE et 2011/65/UE. Pour plus d'informations, veuillez contacter DeWALT à l'adresse suivante ou vous reporter au dos de cette notice d'instructions.

Le soussigné est responsable de la compilation du fichier technique et fait cette déclaration au nom de DeWALT.

Markus Rompel
Vice-président Ingénierie, PTE-Europe
DeWALT, Richard-Klenger-Strasse 11,
D-65510, Idstein, Allemagne
20.02.2019



AVERTISSEMENT : afin de réduire le risque de blessure, lisez le manuel d'instruction.

Définitions : consignes de sécurité

Les définitions ci-dessous décrivent le niveau de gravité de chaque mot signalétique. Lisez le manuel de l'utilisateur et soyez attentif à ces symboles.



DANGER : indique une situation dangereuse imminente qui, si elle n'est pas évitée, entraînera des **blessures graves ou mortelles**.



AVERTISSEMENT : indique une situation dangereuse potentielle qui, si elle n'est pas évitée, pourrait entraîner des **blessures graves ou mortelles**.



ATTENTION : indique une situation dangereuse potentielle qui, si elle n'est pas évitée, pourrait entraîner des **blessures minimales** ou modérées.

AVIS : indique une pratique ne **posant aucun risque de dommages corporels**, mais qui par contre, si rien n'est fait pour l'éviter, **pourrait poser des risques de dommages matériels**.



Indique un risque d'électrocution.



Indique un risque d'incendie.

Consignes de sécurité générale



AVERTISSEMENT : Pendant l'utilisation d'outils électriques, des précautions de base doivent être prises pour réduire tout risque d'incendie, de décharges électriques et de dommages corporels, y compris les suivantes.

Lire et conserver ces directives avant toute utilisation de ce produit.

CONSERVER CETTE NOTICE D'INSTRUCTIONS POUR FUTURE RÉFÉRENCE

- Maintenez la zone de travail propre.**
 - Les zones et les établis encombrés favorisent les accidents.
- Inspectez l'environnement de la zone de travail.**
 - Ne pas exposer l'outil à la pluie. Ne pas utiliser l'outil dans des conditions humides. Éclairer convenablement la zone de travail (250-300 lux). Ne pas utiliser l'outil en cas de risque d'incendie ou d'explosion, c'est-à-dire en présence de liquides et de gaz inflammables.
- Se protéger contre les chocs électriques.**
 - Évitez tout contact corporel avec des surfaces reliées à la terre (par exemple, tuyaux, radiateurs, autocuiseurs et réfrigérateurs). Lors de l'utilisation de l'outil dans des conditions extrêmes (c'est-à-dire, une forte humidité, en cas de production de copeaux de métaux, etc.) la sécurité électrique peut être améliorée en insérant un transformateur isolant ou un coupe-circuit contre les fuites à la terre.
- Maintenez les autres à distance.**
 - Ne laissez pas les personnes, en particulier les enfants, ne participant pas aux travaux toucher l'outil ou le cordon électrique et maintenez-les à distance de la zone de travail.
- Rangez les outils non utilisés.**
 - Rangez les outils dans un endroit sec et fermé, hors de portée des enfants, lorsque vous ne les utilisez pas.
- Ne forcez pas l'outil.**
 - Il fonctionnera mieux et avec plus de sécurité à la tension pour laquelle il a été conçu.
- Utilisez l'outil approprié.**
 - Ne forcez pas les petits outils à réaliser des actions prévues pour des outils très résistants. N'utilisez pas des outils à des fins pour lesquelles ils n'ont pas été conçus, par exemple, n'utilisez pas de scies circulaires pour découper des troncs d'arbres ou des bûches.
- Portez des vêtements adéquats.**
 - Ne portez pas de vêtements amples ou de bijoux, ils peuvent se prendre dans les pièces mobiles. Des chaussures antidérapantes sont recommandées en cas de travail à l'extérieur. Portez une protection pour recouvrir les cheveux longs.
- Utilisez des équipements de protection.**
 - Portez toujours des lunettes de sécurité. Utilisez un écran facial ou un masque anti-poussière si le travail effectué crée de la poussière ou des particules volantes. Si ces particules peuvent être chaudes, portez également un tablier résistant à la chaleur. Portez à tout moment une protection auditive. Portez à tout moment un casque de sécurité.
- Raccordez les équipements d'aspiration de la poussière.**
 - Si des accessoires sont fournis pour raccorder des dispositifs d'aspiration et de collecte de la poussière, vérifiez s'ils sont bien raccordés et bien utilisés.
- Ne maltraitez pas le cordon d'alimentation.**
 - Ne tirez jamais sur le cordon pour débrancher l'outil.** Tenez le cordon à l'écart des sources de chaleur, de l'huile et des bords tranchants. N'utilisez jamais le cordon pour transporter l'outil.
- Sécurisez le travail.**
 - Si possible, utilisez des pinces ou un étau pour maintenir le travail. Ceci est plus sûr que d'utiliser vos mains et les libère pour actionner l'outil.
- Ne vous penchez pas trop loin.**
 - Maintenez constamment votre équilibre.
- Entretenez vos outils avec soin.**
 - Aiguiser les outils coupants et nettoyez-les pour obtenir des performances plus sûres et optimisées. Respectez les instructions de lubrification et de remplacement des accessoires. Inspectez régulièrement les outils, en cas d'endommagement, faites-les réparer par un centre de réparation agréé. Maintenez les poignées et les interrupteurs secs, propres et exempts d'huile et de graisse.
- Débranchez les outils.**
 - Après l'utilisation, avant l'entretien et en cas de remplacement des accessoires tels que les lames, mèches et fraises, débranchez les outils de l'alimentation électrique.
- Enlevez les clés de réglages et les clés.**
 - Habituez-vous à vérifier que les clés de réglage et les clés sont bien retirées de l'outil avant de l'actionner.
- Évitez tout démarrage intempestif.**
 - Ne portez pas l'outil avec un doigt sur l'interrupteur. Assurez-vous que l'outil est en position « off » avant de le brancher.
- Utilisez des cordons électriques extérieurs.**

- Avant utilisation, inspectez le cordon d'alimentation et remplacez-le s'il est endommagé. En cas d'utilisation de l'outil à l'extérieur, n'utilisez que des cordons électriques prévus pour l'extérieur et portant un marquage correspondant.

19. Restez alerte.

- Faites attention à ce que vous faites. Utilisez votre bon sens. N'utilisez pas l'outil si vous êtes fatigué ou sous l'influence de drogue ou d'alcool.

20. Vérifiez la présence de pièces endommagées.

- Avant utilisation, vérifiez soigneusement l'outil et le câble principal pour vérifier qu'il va fonctionner correctement et effectuer les fonctions pour lesquelles il a été conçu. Vérifiez l'alignement des pièces mobiles, le grippage des pièces mobiles, la rupture de pièces, le montage et tout autre état pouvant avoir une incidence sur son fonctionnement. Une protection ou toute autre partie endommagée doit être convenablement réparée ou remplacée par un centre d'entretien agréé, sauf indication contraire dans ce manuel. Faites remplacer les interrupteurs défectueux dans un centre d'entretien agréé. N'utilisez pas l'outil s'il est impossible de l'allumer ou de l'éteindre avec l'interrupteur. N'essayez jamais de le réparer vous-même.

AVERTISSEMENT : l'utilisation de tout accessoire ou équipement et la réalisation de toute opération différente de celles qui sont recommandées dans ce manuel d'instruction avec cet outil peuvent entraîner un risque de blessure corporelle.

21. Faites réparer l'outil par une personne qualifiée.

- Cet outil électrique est conforme aux règles de sécurité applicables. Les réparations ne doivent être effectuées que par des personnes qualifiées utilisant des pièces détachées d'origine ; dans le cas contraire, l'utilisateur peut courir un grave danger.

Instructions de sécurité supplémentaires pour les scies à ruban

- Avant le travail, vérifiez que l'appareil est placé sur une surface lisse ayant une stabilité suffisante.
- En cas d'accident ou de panne de la machine, arrêtez immédiatement la machine et débranchez-la de la source d'alimentation.
- Signalez la panne et notez la machine dans un formulaire approprié pour éviter que d'autres personnes n'utilisent la machine défectueuse.
- Lorsque la lame de la scie est coincée en raison d'une force d'avance anormale pendant la coupe, arrêtez la machine et débranchez-la de l'alimentation. Retirez la pièce et assurez-vous que la lame de scie tourne librement. Mettez la machine sous tension et commencez une nouvelle opération de coupe avec une force d'avance réduite.
- Abstenez-vous d'enlever les copeaux ou autres éléments de la pièce de la zone de coupe alors que la machine est en marche.
- Veillez à ce que l'aire de travail soit bien éclairée
- Assurez-vous que l'utilisateur est correctement formé à l'utilisation, à l'ajustement et à l'utilisation de l'appareil.
- Arrêtez l'appareil lorsqu'il est sans surveillance.
- Raccordez la scie à ruban à un dispositif d'aspiration des poussières lorsque vous sciez du bois. Tenez toujours compte des facteurs qui influencent l'exposition à la poussière, par exemple :
 - Type de matériau à usiner (les panneaux de particules produisent plus de poussière que le bois).
 - Ajustement correct de la lame de scie.
 - Assurez-vous que l'extraction locale ainsi que les hottes, les déflecteurs et les goulottes sont ajustés correctement.
 - Extracteur de poussière avec une vitesse de l'air inférieure à 20 m/s.
- Portez toujours un équipement de protection personnelle approprié, par exemple :
 - Protection auditive pour réduire le risque de perte de l'ouïe.
 - Protection respiration pour éviter le risque d'inhalation de poussière dangereuse.
 - Gants pour la manipulation de la lame de scie à ruban et du matériel rugueux.
- Utilisez le poussoir lors des coupes droites contre le guide parallèle.
- Placez toujours le guide (guide parallèle) sur le côté inférieur de la table lors de la coupe avec la table inclinée.
- Lors de la coupe de matériel arrondi, utilisez un dispositif de maintien approprié pour éviter que l'ouvrage ne se déplace.
- Avant de commencer toute opération, vérifiez le réglage correct et la fonctionnalité des protections de la scie à ruban.
- Tailles d'ouvrage
 - Ne coupez jamais de pièces inférieures à 20 mm.
 - Sans support additionnel, la machine est conçue pour accepter une taille de pièce maximum de :
 - Hauteur 150 mm x largeur 230 mm x longueur 700 mm.
 - Les pièces plus longues doivent être soutenues par une table additionnelle adaptée.
- Tenir les autres personnes éloignées de l'aire de travail. Ne pas laisser les enfants, les visiteurs ou les animaux s'approcher de l'aire de travail ou toucher l'outil ou le câble d'alimentation.
- Utilisez l'outil approprié. L'usage prévu est décrit dans ce manuel d'instructions. Ne forcez pas l'outil. Ne pas utiliser l'outil à des fins et pour des travaux pour lesquels il n'a pas été conçu.
- Cette machine n'est pas prévue pour la production en série ou à tapis de transport.
- Maintenir les pieds bien ancrés au sol et conserver son équilibre en permanence.
- Porter toujours des lunettes de protection. Utiliser un masque facial ou à poussière si le travail crée de la poussière ou des particules volantes. Si ces particules peuvent être très chaudes, porter également un tablier résistant à la chaleur. Porter une protection auditive et un casque de sécurité en permanence.

- Sélectionnez la lame de scie à ruban correcte en fonction des réglages de vitesse et du matériau à découper.
- Respectez la vitesse maximale indiquée sur l'emballage de la lame de scie à ruban.
- Utilisez uniquement des lames de scie à ruban respectant les dimensions indiquées dans les **Fiche technique**.
- N'utilisez pas de lames de scies déformées ou endommagées.
- Lors de la coupe inclinée, assurez-vous que le guide parallèle est fixé sur le côté inférieur de la table.
- Laissez le poussoir en place lorsque vous ne l'utilisez pas.
- Adopter une position stable. Maintenir les pieds bien ancrés au sol et conserver son équilibre en permanence.
- Ne jamais nettoyer la machine lorsque la scie à ruban est en mouvement.

AVERTISSEMENT : nous recommandons l'utilisation d'un disjoncteur différentiel avec un seuil de déclenchement de 30mA ou moins.

Risques résiduels

Les risques suivants sont inhérents à l'utilisation de ces scies :

- blessures causés par le contact avec les parties pivotantes
- blessures causées par la rupture de la lame de scie

Ces risques sont engendrés :

- dans le rayon d'action de la machine
- dans le rayon d'action des pièces pivotantes de la machine

En dépit de l'application des normes de sécurité en vigueur et de l'installation de dispositifs de sécurité, certains risques résiduels sont inévitables.

Il s'agit de :

- diminution de l'acuité auditive.
- risque d'accident causé par les parties sans protection de la lame de scie pivotante.
- risque de blessure lors du remplacement de la lame.
- risque de se coincer les doigts lors de l'ouverture des carter de protection.
- risques pour la santé causés par la respiration des poussières générées lors du sciage du bois, notamment du chêne et du hêtre.

Les facteurs suivants influencent l'émission de bruit :

- matériau à découper
- le support du matériau
- la tension du ruban
- type de lame de scie à ruban
- force d'avance
- le réglage correct et l'entretien régulier des carters.
- l'entretien régulier des poulies et du système de lubrification.

Sécurité électrique

Le moteur électrique a été conçu pour fonctionner sur une tension unique. Vérifier systématiquement que la tension du secteur correspond bien à la tension indiquée sur la plaque signalétique.

Si le cordon fourni est endommagé, le remplacer par un cordon spécialement conçu à cet effet, et disponible auprès du service après-vente DeWALT.

CH Toujours utiliser la fiche prescrite lors du remplacement du câble d'alimentation.

- Type 11 pour la classe II (Isolation double) – outils
- Type 12 pour la classe I (Conducteur de terre) – outils

CH En cas d'utilisation à l'extérieur, connecter les outils portatifs à un disjoncteur FI.

Utilisation d'une rallonge

Si une rallonge s'avère nécessaire, utiliser une rallonge à trois fils homologuée et compatible avec la tension nominale de cet outil (consulter la **Caractéristiques techniques**). La section minimale du conducteur est de 1,5 mm² pour une longueur maximale de 30 m.

En cas d'utilisation d'un dévidoir, dérouler systématiquement le câble sur toute sa longueur.

Contenu de l'emballage

Ce carton comprend :

- 1 Machine partiellement assemblée
- 1 Table
- 1 Guide parallèle
- 1 Clé à douille de (10–13 mm)
 - 1 Boîte contenant :
 - 1 Insert de table
 - 2 Blocs de guidage de lame à 45°
 - 2 Blocs de guidage de lame à 90°
 - 3 Tire-fonds M8 x 60
 - 4 Ecrous hexagonaux M8
 - 9 Rondelles D8
 - 2 Rondelles D6
 - 1 Boulon hexagonal M8 x 60
 - 4 Boulons hexagonaux M8 x 20
 - 2 Boulons hexagonaux M6 x 65

- 2 Boutons
- 2 Pièces de serrage du guide
- 1 Clé hexagonale de 2,5 mm
- 1 Clé hexagonale de 6 mm
- 1 Notice d'instructions

- Vérifier que l'appareil et ses pièces ou accessoires n'ont pas été endommagés lors du transport.
- Prendre le temps de lire attentivement et comprendre cette notice d'instructions avant toute utilisation de l'appareil.

Étiquettes sur l'appareil

On trouve les diagrammes suivants sur l'outil :



Débranchez l'outil lorsqu'il n'est pas utilisé, avant de changer toute pièce de l'outil ou des accessoires et avant la révision.



Vérifier le sens de la lame.



Ne placez pas vos mains dans cette zone



Point de transport.

Emplacement de la Date Codée de Fabrication

La date codée de fabrication, qui comprend aussi l'année de fabrication, est imprimée sur le boîtier.

Exemple :

2019 XX XX
Année de fabrication

Description (Fig. A–C)

AVERTISSEMENT : ne jamais modifier l'outil électrique ni aucun de ses composants. Il y a des risques de dommages corporels ou matériels.

- | | |
|---|--|
| 1 Interrupteur marche/arrêt | 15 Table |
| 2 Clé de sûreté | 16 Trous de montage |
| 3 Carter de protection de la lame | 17 Emplacements du poussoir |
| 4 Insert de table | Fig. B |
| 5 Couvercle articulé | 18 Rouleau d'appui arrière de la lame |
| 6 Régleur de tension de la lame | 19 Vis d'arrêt sans tête pour 18 |
| 7 Régleur de centrage de la lame | 20 Blocs de guidage de lame à 45° |
| 8 Boulons de retenue du couvercle | 21 Vis d'arrêt sans tête pour 20 |
| 9 Levier de blocage de l'inclinaison de table | 22 Blocs de guidage de lame à 90° |
| 10 Guide | 23 Vis d'arrêt sans tête pour 22 |
| 11 Levier de réglage en hauteur du carter de protection de lame | Accessoires en option (Fig. C1) |
| 12 Ensemble carter de protection/guide de lame supérieur | 24 Piétement |
| 13 Boulon de positionnement du moteur | Fig. C2) |
| 14 Régleur de vitesse de la lame (DW739) | 25 Guide pour ongles |
| | 26 Calibre de longueur de coupe |

Utilisation Prévue

Votre scie à ruban DW738/DW739 a été conçue pour les applications professionnelles en atelier : elle permet de réaliser des coupes longitudinales, circulaires, d'onglets et inclinées sur toute une gamme de matériaux comme le bois, les plastiques, les métaux non-ferreux et le cuir.

La longueur nominale du ruban est de 2095 mm et sa largeur est comprise entre 3 et 16 mm.

AVERTISSEMENT : n'utilisez pas la machine pour d'autres applications que celles prévues.

NE PAS les utiliser en milieu humide ou en présence de gaz ou de liquides inflammables.

Ces scies à rubans sont des outils électriques professionnels.

NE PAS les laisser à la portée des enfants. Une supervision est nécessaire auprès de tout utilisateur non expérimenté.

- Ce produit n'est pas prévu pour être utilisé par des personnes (y compris les enfants) dont les capacités physiques, sensorielles ou mentales sont réduites ou qui manquent d'expérience ou d'aptitudes, sauf si ces personnes sont surveillées par une autre personne responsable de leur sécurité. Ne jamais laisser les enfants seuls avec ce produit.

MONTAGE ET RÉGLAGES

AVERTISSEMENT : pour réduire tout risque de dommages corporels graves, arrêter et débrancher l'outil avant tout réglage ou avant de retirer ou installer toute pièce ou tout accessoire. S'assurer que la gâchette est bien en position d'ARRÊT. Tout démarrage accidentel pourrait causer des dommages corporels.

La machine est entièrement assemblée à l'exception de la table et du guide de refente.

Installation de la machine (Fig. A)

Pour garantir un fonctionnement sûr, la machine doit toujours être montée sur l'établi ou au sol. Utiliser des boulons de 8 mm de diamètre et de 100 mm de long.

1. Repérer la position des quatre trous de montage 16 prévus dans la base de la machine sur l'établi.
2. Placer la machine sur l'établi et insérer les boulons prévus à travers les trous de montage dans l'établi.

Montage de la table (Fig. A, D1–D6)

1. Tournez le levier de blocage de l'inclinaison de table (9 sur la Fig. A) dans le sens inverse des aiguilles d'une montre, d'un demi-tour environ, afin de libérer les segments d'inclinaison (28 sur la Fig. D2).
2. Poussez la plaque d'assemblage 27 qui recouvre la fente de lame présente dans la table (Fig. D1).
3. Placez la table sur les segments 28, la fente de lame dirigée vers l'avant de la machine (Fig. D2).
4. Guidez soigneusement la table le long de la lame de scie puis alignez les trous présents dans la table avec ceux des segments.
5. Insérez un boulon hexagonal M8 x 20 (29) muni d'une rondelle dans les deux trous avant et serrez-les manuellement (Fig. D3).
6. Inclinez la table de 45°.
7. Insérez un boulon hexagonal M8 x 20 (29) muni d'une rondelle dans les deux trous arrière (Fig. D4).
8. Serrez les quatre boulons à l'aide de la clé à douille.
9. Mettez l'insert de table 4 en place en appuyant dessus (Fig. D5).
10. Poussez la plaque d'assemblage 27 pour la remettre en place (Fig. D1).
11. Remontez complètement le carter de protection de la lame (3) tournant le régleur de hauteur (11) dans le sens des aiguilles d'une montre (Fig. A).
12. Employez une équerre pour vérifier que la table forme un angle correct par rapport à la lame de scie lorsqu'elle est en position horizontale. Si un ajustement s'impose, desserrez le levier de blocage de l'inclinaison de table et réglez la vis sans tête (30) si nécessaire (Fig. D6).

Montage de la lame de scie (Fig. A, B, D1, D5, E1–E4)

AVERTISSEMENT : les dents d'une lame neuve sont très tranchantes et peuvent être dangereuses.

1. Dévissez les deux boutons de retenue du couvercle (8) avec une clé à douille pour ouvrir le couvercle articulé (Fig. A).
2. Poussez la plaque d'assemblage 27 qui recouvre la fente de lame présente dans la table (Fig. D1).
3. Retirez l'insert de table 4.
4. Faites passer la lame par la fente de lame présente dans la table. Assurez-vous que les dents sont dirigées vers l'avant de la machine et vers le bas dans la zone de travail (Fig. E2).
5. Insérez soigneusement la lame dans la fente du carter de protection de lame (31) tout en la tournant de 90° (Fig. E3, E4).
6. Positionnez la lame entre les blocs de guidage 20 et 22.
7. Faites passer la lame autour des volants de scie à ruban (32 et 33) (Fig. E2) Si nécessaire, abaissez le volant de scie à ruban tout en tournant le régleur de tension de la lame (6) (Fig. E2) dans le sens inverse des aiguilles d'une montre.
8. Remontez l'insert de table 4 (Fig. D5).
9. Poussez la plaque d'assemblage 27 pour la remettre en place (Fig. D1).
10. Réglez la tension de la lame, les blocs de guidage et les rouleaux d'appuis comme décrit ci-dessous.

AVERTISSEMENT : notez que la lame de la scie doit être remplacée uniquement selon la procédure décrite. N'installez jamais des lames de scie ayant des dimensions différentes de celles spécifiées dans la fiche technique.

Réglage de la tension de la lame (Fig. F1)

La tension correcte dépend de la largeur de la lame utilisée. Consultez le tableau sur la machine.

Réglez la tension de la lame en vous servant du régleur de tension de la lame (6) jusqu'à ce que l'échelle indique la tension correspondant à la largeur de la lame.

Réglage de la position de la lame (Fig. A, F2, F3)

La lame doit être centrée sur la jante des volants de scie à ruban.

1. Ouvrez le couvercle articulé comme décrit plus haut.
2. Tout en tournant le volant de scie à ruban supérieur avec une main, tournez légèrement le régleur de centrage de la lame (7) avec l'autre main (Fig. A, F3).

AVERTISSEMENT : ne touchez pas la lame, mais tournez le volant supérieur avec votre doigt sur l'un des rayons.

Réglage des blocs de guidage de lame et des roulements de support arrière (Fig. B, G1–G3)

Pendant l'opération de sciage, la lame est exposée à des forces frontales et latérales. Les roulements de support arrière (18) sont positionnés à 0,5 mm derrière la lame pour contrôler le mouvement d'avant en arrière de la lame. Les blocs de guidage à 45° et 90° sont positionnés à 0,1 mm de la lame pour contrôler la position latérale de la lame.

1. Retirez l'insert de table puis inclinez la table de 45°.
2. Desserrez les vis sans tête (19), puis éloignez le rouleau d'appui arrière (18) de la lame (Fig. G1).

- Ajustez le bouton moleté **34** afin de positionner les blocs de guidage de lame juste derrière les dents de la lame (Fig. G1).
- Positionnez le rouleau d'appui arrière **18** à 0,5 mm derrière la lame puis serrez les vis sans tête **19** (Fig. G1).
- Desserrez les vis sans tête **21** et **23** puis insérez les blocs de guidage de lame **20** et **22** dans les supports (Fig. G1).
- Positionnez les blocs de guidage à une distance approximative de 0,1 mm de la lame.
- Serrez les vis sans tête **21** et **23** (Fig. G1).

Changement de vitesse

DW738 (Fig. H1–H3)

Votre scie à ruban DW738 possède deux vitesses. La vitesse inférieure est obtenue avec la courroie d'entraînement sur la petite poulie d'entraînement **35** (Fig. H2). La vitesse supérieure est obtenue avec la courroie d'entraînement sur la grande poulie d'entraînement **36** (Fig. H2). Référez-vous aux **Fiche technique** pour connaître les caractéristiques des vitesses.

- Desserrez le boulon de positionnement du moteur **13** et dégagez le moteur afin de détendre la courroie d'entraînement (Fig. H1).
- Sortez la courroie d'entraînement de la poulie libre, puis de la poulie d'entraînement **35** ou **36** (Fig. H2, H3).
- Remettez la courroie d'entraînement sur la poulie libre, puis sur la poulie d'entraînement désirée **35** ou **36**.
- Repositionnez le moteur afin d'obtenir la tension correcte de la courroie d'entraînement puis serrez le boulon de positionnement du moteur **13** (Fig. H1).

DW739 (Fig. A, I)

La vitesse de votre scie à ruban DW739 peut varier indéfiniment sur une large gamme (voir les **Fiche technique**).

Tandis que le moteur marche, tournez le régleur de vitesse de la lame **14** afin d'obtenir la vitesse souhaitée (Fig. I).

AVERTISSEMENT : ne pas forcer le régleur de vitesse au-delà de sa gamme.

Montage et réglage du guide parallèle (Fig. A, J1–J5)

- Montez une pièce de serrage du guide (**38** sur la Fig. J1) à chaque extrémité du guide (**10** sur la Fig. A) en vous servant des boulons M6 x 65 (**37** sur la Fig. J1) comme indiqué (Fig. J1, J2).
- Mettez une rondelle D6 sur chacun des boulons puis vissez les boutons plastiques **39** sur les boulons (Fig. J3).
- Glissez le guide sur la table comme indiqué (Fig. J4). Assurez-vous que l'ergot en forme de V **40** s'engage dans la rainure présente dans la table (Fig. J5).
- Pour positionner le guide, desserrez les boutons **39** et glissez le guide dans la position désirée à l'aide de l'échelle présente sur la table (Fig. J3).
- Bloquez le guide ainsi positionné en serrant d'abord le bouton avant puis le bouton arrière afin de vous assurer que le guide est aligné sur la lame.

Gamme de lames de scie à ruban disponibles (lames recommandées)

(longueur totale 2095 mm)

Type de lame	Pas 40	Largeur (40)	Utilisation
DT8480QZ	4,2	3,0	Bois – Lame de scie à chantourner
DT8481QZ	4,2	12,0	Bois – Usage général
DT8482QZ	6,4	16,0	Bois – Coupes épaisses
DT8483QZ	3,2	6,0	Bois – Coupes de contour
DT8484QZ	1,8	6,0	Métal – Non-ferreux – matériau fin
DT8485QZ	3,2	12	Métal – Non-ferreux – matériau épais
DT8486ZQ	3,2	10,0	Bois - Formica et stratifiés

FONCTIONNEMENT

AVERTISSEMENT : pour réduire tout risque de dommages corporels graves, arrêter et débrancher l'outil avant tout réglage ou avant de retirer ou installer toute pièce ou tout accessoire. S'assurer que la gâchette est bien en position d'ARRÊT. Tout démarrage accidentel pourrait causer des dommages corporels.

Consignes d'utilisation

AVERTISSEMENT : respecter systématiquement les consignes de sécurité et les normes en vigueur.

- Ne forcez pas la coupe. Laissez le moteur atteindre le plein régime avant la coupe.
- Sélectionnez une lame de scie appropriée.
- N'utilisez jamais la machine si les carters de protectionne sont pas en place.

- Ne tendez pas trop la lame.

Assurez-vous que la machine est placée de manière à favoriser une position ergonomique en termes de hauteur de table et de stabilité. L'emplacement de la machine doit être choisi afin que l'opérateur possède une bonne vue d'ensemble et suffisamment d'espace libre autour de la machine pour permettre la manipulation de la pièce sans restrictions.

Pour réduire les effets de vibration, assurez-vous que la température ambiante n'est pas trop froide, que la machine et l'accessoire sont bien entretenus et que la taille de la pièce est adaptée à cette machine.

Tournez le bouton **11** afin de régler la hauteur du carter de protection.

Mise en marche et arrêt de l'appareil (Fig. E1)

Pour des raisons de sécurité, l'interrupteur marche/arrêt **1** ne fonctionne que si la clé de sûreté **2** est insérée. Il offre également une fonction de déclenchement à tension nulle : en cas de perte de secteur, l'interrupteur doit être délibérément réarmé.

Pour l'utilisation :

- I = MARCHE

L'outil fonctionne en continu.

- 0 = ARRÊT

Pour des raisons de sécurité, le couvercle articulé est équipé d'un interrupteur de blocage électrique. Veuillez fermer et verrouiller le couvercle soigneusement, sans quoi la machine ne fonctionnera pas.

Coupes de base

Positionnez toujours le carter de protection de la lame environ 10 mm au-dessus de la surface de l'ouvrage.

Coupe longitudinale (Fig. K)

- Installez le guide de refente comme décrit plus haut.
- Réglez le guide parallèle pour la largeur de coupe requise en utilisant l'échelle.
- Faites avancer lentement l'ouvrage sur la lame en le tenant fermement appuyé contre la table et le guide parallèle. Laissez les dents couper et ne forcez pas l'avancée de l'ouvrage sur la lame. La vitesse de la lame doit être maintenue constante.

AVERTISSEMENT : utiliser toujours le poussoir. Toujours mettre l'outil à l'arrêt après le travail et avant de débrancher l'outil.

Coupes en biseau (Fig. L)

- Réglez la table à l'angle désiré.
- Lors de la coupe inclinée, assurez-vous que le guide parallèle est fixé sur le côté inférieur de la table.
- Travailler comme pour la coupe longitudinale.

Coupes à la volée

Les coupes à la volées sont effectuées sans l'aide d'un guide.

AVERTISSEMENT :

- Ne tentez pas d'effectuer des coupes ayant un rayon de courbe inférieur à celui que permet la lame.
- Chaque fois que possible, connectez un aspirateur à poussière conçu conformément aux normes en vigueur en matière d'émissions de poussières.

MAINTENANCE

Votre outil électrique DeWALT a été conçu pour fonctionner longtemps avec un minimum de maintenance. Le fonctionnement continu et satisfaisant de l'outil dépendra d'une maintenance adéquate et d'un nettoyage régulier.

AVERTISSEMENT : pour réduire tout risque de dommages corporels graves, arrêter et débrancher l'outil avant tout réglage ou avant de retirer ou installer toute pièce ou tout accessoire. S'assurer que la gâchette est bien en position d'ARRÊT. Tout démarrage accidentel pourrait causer des dommages corporels.

AVERTISSEMENT : remplacer toute lame émoussée par une lame neuve ou réaffûtée.



Lubrification

Votre outil électrique ne requiert aucune lubrification additionnelle.



Entretien

AVERTISSEMENT : éliminer poussière et saleté du boîtier principal à l'aide d'air comprimé chaque fois que les orifices d'aération semblent s'encrasser. Porter systématiquement des lunettes de protection et un masque anti-poussières homologués au cours de cette procédure.

AVERTISSEMENT : ne jamais utiliser de solvants ou tout autre produit chimique décapant pour nettoyer les parties non métalliques de l'outil. Ces produits chimiques pourraient en attaquer les matériaux utilisés. Utiliser un chiffon humidifié avec de l'eau et un savon doux. Protéger l'outil de tout liquide et n'immerger aucune de ses pièces dans aucun liquide.

AVERTISSEMENT : pour réduire tout risque de dommages corporels, nettoyer régulièrement votre établi.

AVERTISSEMENT : pour réduire tout risque de dommages corporels, nettoyer régulièrement le système de dépoussiérage.



AVERTISSEMENT : *Pour réduire tout risque de dommage corporel, arrêtez l'appareil et débranchez-le de la source d'alimentation avant le nettoyage. Un démarrage accidentel peut provoquer des blessures.*

Avant l'utilisation, vérifiez soigneusement les blocs de guidage réglables supérieur et inférieur, la porte amovible, ainsi que le tuyau d'aspiration des poussières pour déterminer s'ils fonctionnent correctement. Assurez-vous que les copeaux, la poussière ou les particules de la pièce ne puissent pas provoquer le blocage de l'une des fonctions.

Si des fragments de pièce se coincent entre la lame de scie à ruban et le bloc de guidage inférieur, débranchez la machine de l'alimentation et suivez les instructions fournies à la section **Montage de la lame de scie**. Retirez les parties coincées et remontez la lame de scie.

Dégagez régulièrement les fentes d'aération du moteur et nettoyez le boîtier avec un chiffon doux.



Aspiration de poussière



AVERTISSEMENT : *chaque fois que possible, connectez un aspirateur à poussière conçu conformément aux normes en vigueur en matière d'émissions de poussières.*

Raccordez un dispositif d'aspiration des poussières conçu selon les réglementations en vigueur. La vitesse de l'air des systèmes raccordés à l'extérieur doit être de 20m/s +/- 2m/s. La vitesse doit être mesurée dans le tuyau de raccord au point de raccord avec l'outil raccordé mais pas en marche.

Transport

Avant le transport, débranchez toujours la machine de la source d'alimentation. Transportez la machine par les points de levage. Transportez toujours la machine avec le carter de protection entièrement abaissé proche de la table. Ne jamais transporter la machine par le carter de protection.

Accessoires en option



AVERTISSEMENT : *comme les accessoires autres que ceux offerts par DeWALT n'ont pas été testés avec ce produit, leur utilisation avec cet appareil pourrait être dangereuse. Pour réduire tout risque de dommages corporels, seuls des accessoires DeWALT recommandés doivent être utilisés avec cet appareil.*

Veuillez consulter votre revendeur pour plus d'informations sur les accessoires appropriés.

Protection de l'environnement



Tri sélectif. Les produits et batteries marqués de ce symbole ne doivent pas être jetés avec les déchets ménagers.

Les produits et batteries contiennent des matières qui peuvent être récupérées et recyclées afin de réduire la demande en matières premières. Veuillez recycler les produits électriques et les batteries conformément aux dispositions locales en vigueur. Pour plus d'informations, consultez le site www.2helpU.com.

SEGATRICE A NASTRO

DW738, DW739

Congratulazioni!

Per aver scelto un apparato DeWALT. Gli anni di esperienza, lo sviluppo e l'innovazione meticolosi del prodotto fanno di DeWALT uno dei partner più affidabili per gli utilizzatori di apparati elettrici professionali.

Dati Tecnici

		DW738	DW739
Voltage	V _{AC}	230	230
Tipo		3	3
Potenza assorbita	W	750	750
Velocità di taglio	m/min	330/800	330-800
Velocità motore	min ⁻¹	2830	2830
Altezza max. di taglio	mm	155	155
Larghezza max. di taglio	mm	310	310
Dimensioni tavola	mm	380 x 380	380 x 380
Inclinazione tavola		0-45°	0-45°
Altezza complessiva	mm	970	970
Larghezza complessiva	mm	510	510
Profondità complessiva	mm	660	660
Peso	kg	23	23
L _{PA} (pressione sonora)	dB(A)	92,0	92,0
K _{PA} (incertezza pressione sonora)	dB(A)	3,3	3,3
L _{WA} (potenza sonora)	dB(A)	105,0	105,0
K _{WA} (incertezza potenza sonora)	dB(A)	4,0	4,0

NOTA: Questo dispositivo è progettato per il collegamento ad un sistema di corrente elettrica con impedenza massima del sistema consentita Z_{max} di 0,25 OHM al punto dell'interfaccia (scatola di alimentazione) dell'alimentazione dell'utente.

L'utente deve assicurarsi che questo dispositivo sia collegato solamente ad un sistema di corrente che soddisfi il requisito di cui sopra. Se necessario, l'utente può rivolgersi all'azienda di energia elettrica pubblica per l'impedenza del sistema al punto di interfaccia.

Dichiarazione di conformità CE

Direttiva Macchine



Segatrice a nastro DW738, DW739

DeWALT dichiara che i prodotti qui descritti nei **Dati tecnici** sono conformi alle normative: 2006/42/CE, EN61029-1:2009 +A11:2010, EN61029-2-5:2011 +A11:2015.

Questi prodotti sono anche conformi alla Direttiva 2014/30/UE e 2011/65/UE. Per ulteriori informazioni, contattare DeWALT all'indirizzo seguente o vedere sul retro del manuale.

Il firmatario è responsabile della compilazione del documento tecnico e rende questa dichiarazione per conto di DeWALT.

Markus Rompel
Vice Presidente Tecnico, PTE-Europe
DeWALT, Richard-Klinger-Strasse 11,
D-65510, Idstein, Germania
20.02.2019



AVVERTENZA: per ridurre il rischio di lesioni, leggere attentamente il manuale di istruzioni.

Definizioni: linee guida per la sicurezza

Le definizioni seguenti descrivono il livello di criticità di ciascuna indicazione. Leggere il manuale e prestare attenzione ai seguenti simboli.



PERICOLO: indica una situazione di pericolo imminente che, se non viene evitata, provoca il decesso o lesioni personali gravi.



AVVERTENZA: indica una situazione potenzialmente pericolosa che, se non viene evitata, può provocare il decesso o lesioni personali gravi.



ATTENZIONE: indica una situazione potenzialmente pericolosa che, se non viene evitata, può provocare lesioni personali di entità lieve o moderata.

AVVISO: indica una situazione non in grado di causare lesioni personali ma che, se non evitata, potrebbe provocare danni materiali.



Segnala il pericolo di scosse elettriche.



Segnala rischio di incendi.

Istruzioni di sicurezza generali



AVVERTENZA: Durante l'utilizzo di apparati elettrici si devono seguire sempre le precauzioni di base per ridurre il rischio di incendio, scossa elettrica e lesioni personali, compreso quanto segue.

Leggere attentamente tutte le istruzioni prima di iniziare ad azionare questo prodotto, e conservarle.

CONSERVARE IL PRESENTE MANUALE PER RIFERIMENTI FUTURI

- Tenere pulita l'area di lavoro.**
 - Ambienti e banchi di lavoro in disordine possono essere causa di incidenti.
- Tener presenti le caratteristiche dell'ambiente di lavoro.**
 - Non lasciare l'utensile sotto la pioggia. Non usare l'utensile in ambienti in ambienti carichi di umidità. Tenere ben illuminata l'area di lavoro (250-300 lux). Non usare l'utensile quando vi sia il rischio di provocare un incendio o una esplosione, per es. in luoghi con atmosfera gassosa e infiammabile.
- Protegersi da scariche elettriche.**
 - Evitare il contatto con oggetti dotati di scarico a terra (per esempio tubi, termosifoni, cucine e frigoriferi). Durante impieghi estremi (per es. alto livello di umidità, polvere metallica, ecc.), si può aumentare la sicurezza elettrica collegando in serie un trasformatore d'isolamento o un interruttore di sicurezza per correnti di guasto (FI).
- Tenere lontane le altre persone dall'area di lavoro.**
 - Non consentire ad altre persone non coinvolte nel lavoro, specialmente bambini, di toccare lo strumento o il cavo di prolunga e tenerle lontane dall'area di lavoro.
- Custodia dell'elettro utensile dopo l'uso.**
 - Quando non vengono usati, riporre gli utensili in luogo sicuro e ben asciutto, fuori dalla portata dei bambini.
- Non forzare l'utensile.**
 - Lo strumento offre prestazioni migliori e più sicure se viene utilizzato secondo il regime previsto.
- Usare l'utensile adatto.**
 - Non forzare utensili di potenza limitata impiegandoli per lavori destinati ad utensili di maggiore potenza. Non usare attrezzi per scopi diversi da quelli dichiarati. Per esempio, non montare seghe circolari dentate per tagliare rami o tronchi.
- Usare il vestiario appropriato.**
 - Evitare l'uso di abiti svolazzanti, catenine, ecc. in quanto potrebbero rimanere impigliati nelle parti mobili dell'utensile. Si raccomanda l'uso di scarpe antiscivolo quando si lavora all'esterno. Raccogliere i capelli se si portano lunghi.
- Utilizzare l'equipaggiamento di protezione.**
 - Indossare sempre gli occhiali di sicurezza. Indossare una visiera protettiva o una mascherina contro la polvere se le operazioni da svolgere causano la creazione di polvere o di particelle volatili. Se tali particelle possono essere particolarmente calde, indossare anche un grembiule resistente al caldo. Fare sempre uso di sistemi di otoprotezione. Indossare sempre un elmetto di sicurezza.
- Connettere l'apparecchiatura aspirapolvere.**
 - Se sono forniti i dispositivi per la connessione delle macchine aspirazione e raccolta della polvere, verificare che vengano collegati e utilizzati correttamente.
- Non abusare del cavo elettrico.**
 - Non tirare mai il cavo per per estrarlo dalla presa.** Proteggere il cavo dal calore, dagli oli e dai bordi taglienti. Non trasportare mai lo strumento tenendolo per il cavo.
- Bloccare il pezzo da lavorare.**
 - Ove possibile usare pinze o morse per bloccare il pezzo da lavorare. Ciò aumenta la sicurezza piuttosto che utilizzare la mano e consente di mantenere entrambe le mani libere per operare meglio.
- Non sbilanciarsi.**
 - Mantenere sempre un buon equilibrio evitando posizioni malsicure.
- Mantenere gli utensili con cura.**
 - Tenere gli accessori sempre ben affilati e puliti per un migliore e più sicuro utilizzo. Osservare le istruzioni per la lubrificazione e la sostituzione degli accessori. Ispezionare periodicamente gli strumenti e, in caso di danni, richiederne la riparazione da parte di un centro di assistenza autorizzato. Mantenere le impugnature e gli interruttori asciutti, puliti e senza tracce di olio e grassi.
- Scollegare gli utensili.**
 - Quando non è in uso, prima di effettuare la manutenzione e prima di cambiare pezzi quali lame, punte e parti taglienti, scollegare l'utensile dalla presa di alimentazione.
- Rimuovere chiavi ed altri utensili.**
 - Prendere l'abitudine di controllare che le chiavi di regolazione e le brugole siano state rimosse dallo strumento prima di mettere in funzione.
- Evitare accensioni accidentali.**
 - Quando si trasporta lo strumento, non appoggiare il dito sull'interruttore. Accertarsi che lo strumento si trovi in posizione di spegnimento ("off") prima di collegarlo all'alimentazione.
- Utilizzare cavi di prolunga per esterni.**

- Prima dell'uso, ispezionare la prolunga e sostituirla se è danneggiata. Quando l'utensile viene impiegato all'esterno, usare unicamente le prolunghie per uso esterno e adeguatamente contrassegnate.

18. Stare sempre attenti.

- Prestare attenzione a quanto si sta facendo. Usare il proprio buon senso. Non utilizzare l'utensile quando si è stanchi o sotto l'effetto di farmaci, droghe o alcool.

19. Controllare che non vi siano parti danneggiate.

- Prima dell'uso, ispezionare accuratamente l'utensile e il cavo elettrico per determinare che funzionino correttamente ed eseguano la funzione per essi prevista. Controllare se ci sono parti mobili non allineate o parti mobili con gioco, pezzi rotti, che il montaggio sia accurato e se ci sia qualsiasi altra condizione che possa incidere sul funzionamento dell'utensile. Protezioni o altri pezzi danneggiati devono essere riparati o sostituiti adeguatamente da un centro di assistenza autorizzato, salvo diversa indicazione nella presente manuale. Far sostituire gli interruttori difettosi da un centro di assistenza autorizzato. Non utilizzare lo strumento se l'interruttore non consente di accenderlo e spegnerlo. Non tentare mai di effettuare delle riparazioni.



AVVERTENZA: L'uso di accessori o attrezzature diversi o l'impiego del presente utensile per scopi diversi da quelli indicati nel presente manuale d'uso comportano il rischio di infortuni.

20. Fare eseguire le riparazioni da una persona qualificata.

- Il presente strumento elettrico è conforme alle normative di sicurezza applicabili. Le riparazioni devono essere effettuate esclusivamente da personale qualificato, utilizzando parti di ricambio originali per evitare possibili pericoli per l'utente.

Norme di sicurezza aggiuntive per le seghe a nastro

- Prima di cominciare la lavorazione, assicurarsi che la macchina sia posizionata su una superficie uniforme con stabilità sufficiente.
- In caso di un incidente o guasto della macchina, spegnere immediatamente la macchina e scollegarla dalla presa di corrente.
- Segnalare il guasto e contrassegnare la macchina in modo adeguato in modo da impedire ad altre persone di utilizzare la macchina difettosa.
- Se la lama della sega a nastro è bloccata a causa di una forza di alimentazione anormale durante il taglio, spegnere la macchina e scollegarla dalla presa di corrente. Rimuovere il pezzo da lavorare e assicurarsi che la lama della sega a nastro sia libera di muoversi. Accendere la macchina e avviare una nuova operazione di taglio con una forza di alimentazione ridotta.
- Evitare di rimuovere dall'area di taglio trucioli o altre parti del pezzo da lavorare mentre la macchina è in funzione.
- Fornire un'illuminazione generale o locale adeguata
- Accertarsi che l'operatore sia adeguatamente preparato per l'uso, la regolazione e il funzionamento della macchina.
- Spegner la macchina quando è incustodita.
- Durante il taglio di pezzi di legno, collegare la sega a nastro a un dispositivo di raccolta della polvere. Tenere sempre in considerazione i fattori che condizionano l'esposizione alla polvere, quali:
 - il tipo di materiale sul quale si lavora (il compensato produce più polvere di legno)
 - la regolazione corretta della lama della sega a nastro
 - Accertarsi che l'estrazione locale, le cappe, i deflettori e icamini siano regolati correttamente. e i camini siano regolati correttamente.
 - dispositivo di estrazione della polvere con velocità non inferiore a 20 m/s
- Indossare sempre le apparecchiature di protezione personale adatte come:
 - Protezioni dell'udito per ridurre il rischio di perdita dell'udito indotta
 - Protezioni respiratorie per ridurre il rischio di inalazione di polveri dannose
 - Guanti per manipolare la lama della sega a nastro e i materiali grezzi
- In caso di taglio longitudinale contro un guida pezzo, utilizzare l'asta spingipezzo
- Posizionare sempre la guida (guidapezzo) sul lato inferiore del tavolo quando si eseguono tagli con il tavolo inclinato.
- Quando si taglia materiale rotondo, utilizzare un dispositivo di supporto adeguato per impedire l'attorcigliamento del pezzo da lavorare.
- Prima di iniziare l'uso, verificare la corretta regolazione e funzionalità delle protezioni della sega a nastro
- Dimensioni del pezzo da lavorare
 - Non tagliare mai i pezzi da lavorare più piccoli di 20 mm.
 - Senza ulteriore supporto, la macchina è progettata per accettare dimensioni massime del pezzo da lavorare di:
 - Altezza 150 mm per larghezza 230 mm per lunghezza 700 mm
 - I pezzi da lavorare più lunghi devono essere supportati da un piano aggiuntivo adatto.
- Tenere le altre persone lontano dall'area di lavoro. Non permettere a bambini, visitatori o animali di avvicinarsi all'area di lavoro o di toccare l'apparato o cavo di alimentazione.
- Usare l'apparato adatto. L'utilizzo previsto è indicato nella presente istruzione. Non forzare l'apparato. L'apparato funzionerà meglio e più sicuramente se utilizzato alla giusta velocità.
- Questa macchina non è progettata per produzioni in serie o con nastro trasportatore.
- Mantenere sempre un appoggio ed equilibrio adeguati.
- Usare sempre occhiali di sicurezza. Usare inoltre una maschera antipolvere qualora si producano polvere o particelle volatili. Se queste particelle dovessero diventare molto calde, indossare anche un grembiule resistente al calore. Indossare sempre protezioni alle orecchie e un casco di sicurezza.

- Selezionare la lama appropriata in funzione delle impostazioni di velocità e del materiale da lavorare.
- Rispettare la velocità massima indicata sulla lama della troncatrice.
- Non usare lame non conformi alle dimensioni riportate nei **dati tecnici**.
- Non usare lame deformate o danneggiate.
- Per eseguire tagli inclinati, verificare che la guida sia fissata sul lato inferiore del piano.
- L'asta guida pezzo deve restare in posizione quando non è in uso.
- Non sporgersi. Mantenere sempre un appoggio ed equilibrio adeguati.
- Non pulire mai la macchina mentre la sega a nastro è in movimento.



AVVERTENZA: consigliamo l'utilizzo di un dispositivo di corrente residua con una corrente nominale residua di 30mA o inferiore.

Rischi residui

I seguenti rischi sono inerenti all'uso di queste seghe:

- lesioni causate dal contatto con le parti rotanti
- lesioni provocate dalla rottura della lama della sega

Questi rischi sono maggiori:

- nella zona di funzionamento della macchina
- nella zona di funzionamento delle parti rotanti della macchina

Malgrado l'applicazione delle principali regole di sicurezza e l'implementazione di dispositivi di sicurezza, alcuni rischi residui non possono essere evitati.

Questi sono:

- menomazioni uditive.
- rischio di infortuni causati dalle parti scoperte della lama in dotazione.
- rischio di lesioni durante la sostituzione della lama.
- rischio di schiacciamento delle dita nell'apertura delle protezioni.
- rischi per la salute causati dall'inalazione di polvere formatasi durante il taglio del legno, specialmente di quercia e faggio.

Tenere in considerazione i seguenti fattori che influiscono sull'esposizione al rumore:

- il materiale da tagliare
- il supporto del materiale
- la tensione della lama
- il tipo di lama
- la forza di alimentazione.
- la corretta regolazione e una regolare manutenzione delle protezioni.
- la regolare manutenzione delle pulegge e del sistema di lubrificazione.

Sicurezza elettrica

Il motore elettrico è stato progettato per essere alimentato con un solo livello di tensione.

Verificare sempre che l'alimentazione corrisponda alla tensione della targhetta.

Se il cavo di alimentazione è danneggiato, deve essere sostituito con un cavo appositamente realizzato, disponibile tramite la rete di assistenza DeWALT.

CH Per la sostituzione del cavo di alimentazione, utilizzare sempre la spina di tipo prescritto.

- Tipo 11 per la classe II (doppio isolamento) – utensili elettrici
- Tipo 12 per la classe I (messa a terra) – utensili elettrici

CH Gli apparecchi portatili, utilizzati in ambiente esterno, devono essere collegati ad un interruttore differenziale.

Utilizzo di un cavo di prolunga

Se è necessaria una prolunga, utilizzare un cavo di prolunga omologato a 3 anime, idoneo alla potenza di ingresso di questo apparato (vedere i **Dati tecnici**). La sezione minima del conduttore è 1,5 mm² e la lunghezza massima è 30 m.

Se si utilizza un cavo in bobina, srotolarlo completamente.

Contenuto della confezione

La confezione contiene:

- Macchina parzialmente assemblata
- Tavola
- Guidapezzo
- Chiave a tubo (10–13 mm)
 - Scatola contenente:
 - Inserito tavola
 - Blocchi di guida della lama 45°
 - Blocchi di guida della lama 90°
 - Bulloni a testa quadra M8 x 60
 - Dadi esagonali M8
 - Rondelle D8
 - Rondelle D6
 - Bullone a testa esagonale M8 x 60
 - Bulloni a testa esagonale M8 x 20
 - Bulloni a testa esagonale M6 x 65
 - Manopole
 - Elementi di fissaggio della guida del pezzo

- 1 Chiave esagonale 2,5 mm
- 1 Chiave esagonale 6 mm
- 1 Manuale di istruzioni

- Verificare eventuali danni all'apparato, ai componenti o agli accessori che possano essere avvenuti durante il trasporto.
- Prima di utilizzare il prodotto, leggere e comprendere interamente questo manuale.

Riferimenti sull'apparato

Sull'apparato sono presenti i seguenti simboli:



Estrarre la spina dalla presa di alimentazione quando l'apparato elettrico non è in uso, prima di cambiare pezzi, accessori o complementi e prima di eseguire lavori di manutenzione.



Verificare il senso della lama.



Non collocare le mani in quest'area



Punto di trasporto.

Posizione del Codice Data

Il codice data, che comprende anche l'anno di fabbricazione, è stampato sulla superficie dell'alloggiamento.

Esempio:

2019 XX XX
Anno di fabbricazione

Descrizione (Fig. A–C)

AVVERTENZA: non modificare l'apparato o alcuna parte di esso. Si possono causare danni o lesioni personali.

- | | |
|--|---|
| 1 Interruttore acceso/spento | 16 Fori di montaggio |
| 2 Tasto di sicurezza | 17 Posizioni dello spingipezzo |
| 3 Riparo della lama | Fig. B |
| 4 Inserto tavola | 18 Cuscinetto di supporto lama posteriore |
| 5 Portello incernierato | 19 Vite di bloccaggio per 18 |
| 6 Regolatore tendilama | 20 Blocchi guida lama 45° |
| 7 Regolatore centraggio lama | 21 Vite di bloccaggio per 20 |
| 8 Bulloni portello | 22 Blocchi guida lama 90° |
| 9 Leva di bloccaggio inclinazione tavola | 23 Vite di bloccaggio per 22 |
| 10 Guida | Accessori opzionali (Fig. C1) |
| 11 Regolatore altezza riparo lama | 24 Supporto |
| 12 Riparo lama superiore/gruppo guida | Fig. C2) |
| 13 Bullone posizionamento motore | 25 Guida ortogonale |
| 14 Regolatore velocità lama (DW739) | 26 Barra lunghezza di taglio |
| 15 Tavola | |

Utilizzo Previsto

La vostra sega a nastro DW738 / DW739 è stata progettata per applicazioni professionali d'officina: Esegue tagli dritti, circolari, ortogonali e a sbieco. È in grado di tagliare un'ampia gamma di materiali come legno, plastica, metalli non ferrosi e pelle.

La lunghezza nominale del nastro è di 2095 mm con una larghezza compresa tra 3 e 16 mm.

AVVERTENZA: non utilizzare la macchina per scopi diversi da quelli a cui è destinata.

NON utilizzare in condizioni di bagnato o in presenza di liquidi o gas infiammabili.

Queste seghe a nastro sono apparati elettrici professionali.

NON PERMETTERE ai bambini di avvicinarsi all'apparato. Le persone inesperte devono utilizzare questo apparato solo sotto sorveglianza.

- Questo prodotto non è destinato per l'uso da parte di persone (compresi i bambini) con capacità fisiche, sensoriali o mentali ridotte, o prive di esperienza e conoscenza, a meno che non abbiano ottenuto sorveglianza o istruzioni riguardo all'uso dell'apparecchio da parte di una persona responsabile della loro sicurezza. I bambini non devono mai essere lasciati da soli con questo prodotto.

ASSEMBLAGGIO E REGOLAZIONI

AVVERTENZA: per ridurre il rischio di gravi lesioni personali, spegnere l'apparato e scollegarlo dall'alimentazione prima di eseguire qualsiasi regolazione o rimozione/installazione di dotazioni o accessori. Assicurarsi che l'interruttore a grilletto sia in posizione OFF. Un avvio accidentale può causare lesioni.

La macchina è completamente montata, salvo il supporto e la tavola portapezzo.

Installazione della macchina (Fig. A)

Per garantire un funzionamento sicuro, la macchina deve essere sempre montata al banco di lavoro o al suolo. Usare bulloni con diametro da 8 mm e lunghezza da 100 mm.

1. Contrassegnare la posizione dei quattro fori di montaggio 16 forniti alla base della macchina sul banco di lavoro.
2. Posizionare la macchina sul banco da lavoro e inserire i bulloni nei fori di montaggio all'interno del banco di lavoro.

Montaggio della tavola (Fig. A, D1–D6)

1. Ruotare la leva di bloccaggio di inclinazione tavola (9 nella Fig. A) di circa mezzo giro in senso antiorario per liberare i segmenti di inclinazione (28 nella Fig. D2).
2. Ritirare la piastra di connessione 27 che copre la scanalatura della lama nella tavola (Fig. D1).
3. Posizionare la tavola sui segmenti 28 con la scanalatura della lama rivolta verso la parte anteriore della macchina (Fig. D2).
4. Con cautela, guidare la tavola lungo la lama della segatrice e allineare i fori della tavola con quelli dei segmenti.
5. Inserire un bullone a testa esagonale M8 x 20 29 con la rondella nei due fori anteriori e serrarli manualmente (Fig. D3).
6. Inclinare la tavola ad un angolo di 45°.
7. Inserire un bullone a testa esagonale M8 x 20 29 con la rondella nei due fori posteriori (Fig. D4).
8. Serrare tutti e quattro i bulloni con la chiave a tubo.
9. Spingere l'inserto della tavola 4 in posizione (Fig. D5).
10. Riportare la piastra di connessione 27 in posizione (Fig. D1).
11. Sollevare completamente il riparo lama 3 ruotando il regolatore di altezza 11 in senso orario (Fig. A).
12. Mediante una squadra, controllare che l'angolazione della tavola sia corretta rispetto alla lama quando questa è in posizione orizzontale. Se occorre regolarla, allentare la leva di bloccaggio di inclinazione della tavola e regolare la vite di bloccaggio 30 quanto basta (Fig. D6).

Montaggio della lama (Fig. A, B, D1, D5, E1–E4)

AVVERTENZA: i denti di una nuova lama sono molto affilati e possono essere pericolosi.

1. Svitare i due bulloni del portello 8 con una chiave per aprire il portello cernierato (Fig. A).
2. Ritirare la piastra di connessione 27 che copre la scanalatura della lama nella tavola (Fig. D1).
3. Estrarre l'inserto della tavola 4.
4. Guidare la lama nell'apposita scanalatura della tavola. Assicurarsi che i denti della lama siano rivolti verso la parte anteriore della macchina e verso il basso rispetto all'area di lavoro (Fig. E2)
5. Con cautela, inserire la lama nella scanalatura del riparo corrispondente 31 portandola ad un angolo di 90° (Fig. E3, E4)
6. Posizionare la lama tra i blocchi guida 20 e 22.
7. Guidare la lama sopra i volani 32 e 33 (Fig. E2) Se necessario, abbassare il volano superiore ruotando il tendilama 6 (Fig. E2) in senso antiorario.
8. Montare l'inserto della tavola 4 (Fig. D5).
9. Riportare la piastra di connessione 27 in posizione (Fig. D1).
10. Regolare la tensione della lama, i blocchi guida e i cuscinetti di supporto seguendo le istruzioni riportate di seguito.

AVVERTENZA: tenere presente che la lama della sega a nastro deve essere sostituita solamente nel modo descritto. Non installare mai lame di altre dimensioni come specificato nei Dati Tecnici.

Regolazione della tensione della lama (Fig. F1)

La tensione corretta dipende dalla larghezza della lama utilizzata. Riferirsi alla scala sulla macchina.

Regolare la tensione della lama utilizzando il tendilama 6 fino a quando la freccia non indica la tensione corrispondente alla larghezza della lama.

Regolazione della posizione della lama (Fig. A, F2, F3)

La lama deve essere centrata sui bordi dei volani.

1. Aprire il portello incernierato come descritto di seguito.
2. Ruotando il volano superiore con una mano, girare contemporaneamente il regolatore di centraggio della lama lievemente 7 con l'altra mano (Fig. A, F3).

AVVERTENZA: non toccare la lama ma ruotare il volano superiore con un dito su uno dei raggi.

Regolazione dei blocchi guidalama e dei cuscinetti di supporto posteriori (Fig. B, G1–G3)

Durante l'operazione di taglio, la lama è esposta a forze frontali e laterali. I cuscinetti di supporto posteriori 18 sono posizionati a 0,5 mm dietro la lama per controllare il movimento frontale-posteriore della lama. I blocchi guida a 45° e 90° sono posizionati a 0,1 mm dalla lama per controllare la posizione laterale della lama.

1. Rimuovere l'inserto della tavola e inclinare quest'ultima a 45°.
2. Allentare le viti di bloccaggio 19 e posizionare i cuscinetti di supporto posteriori 18 lontani dalla lama (Fig. G1).
3. Regolare la manopola zigrinata 34 per posizionare i blocchi guida dietro i denti della lama (Fig. G1).
4. Posizionare i cuscinetti di supporto posteriori 18 a 0,5 mm dietro la lama e serrare le viti di bloccaggio 19 (Fig. G1).
5. Allentare le viti di bloccaggio 21 e 23 inserire i blocchi di guida della lama 20 e 22 nei supporti portalama (Fig. G1).
6. Posizionare i blocchi guida ad una distanza di circa 0,1 mm dalla lama.
7. Serrare le viti di fissaggio 21 e 23 (Fig. G1).

Variazione della velocità

DW738 (Fig. H1-H3)

La sega a nastro DW738 ha due velocità. La bassa velocità si ottiene con la cinghia di trasmissione sul volano di trasmissione piccolo **35** (Fig. H2). L'alta velocità si ottiene con la cinghia di trasmissione sul volano di trasmissione grande **36** (Fig. H2). Per le frequenze di velocità, fare riferimento ai **dati tecnici**.

1. Allentare il bullone di posizionamento motore **13** e muovere il motore nella scanalatura per detensionare la cinghia di trasmissione (Fig. H1).
2. Allentare la cinghia di trasmissione rispetto al volano e successivamente dal volano di trasmissione **35** o **36** (Fig. H2, H3).
3. Rimontare la cinghia di trasmissione sul volano e il volano di trasmissione desiderato **35** o **36**.
4. Riposizionare il motore per ottenere la tensione corretta della cinghia di trasmissione e fissare il bullone di posizionamento motore **13** (Fig. H1).

DW739 (Fig. A, I)

La segatrice a nastro DW739 offre un'infinita gamma di velocità (consultare i **dati tecnici**).

A motore avviato, ruotare il regolatore di velocità della lama **14** per ottenere la velocità desiderata (Fig. I).

AVVERTENZA: non forzare il regolatore di velocità oltre i valori limite.

Montaggio e regolazione del guidapezzo (Fig. A, J1-J5)

1. Montare un elemento di fissaggio della guida (**38** nella Fig. J1) su ciascuna estremità della guida (**10** in Fig. A) mediante i bulloni M6 x 65 (**37** nella Fig. J1) come indicato (Fig. J1, J2).
2. Inserire una rondella D6 su ciascun bullone e avvitare le manopole di plastica **39** sui bulloni (Fig. J3).
3. Far scorrere la guida sulla tavola come indicato (Fig. J4). Assicurarsi che l'aletta a forma di V **40** si impegni nella scanalatura della tavola (Fig. J5).
4. Per posizionare la guida, allentare le manopole **39** e far scorrere la guida nella posizione desiderata facendo riferimento alla scala nella tabella (Fig. J3).
5. Fissare la guida in posizione serrando prima la manopola anteriore, quindi quella posteriore. Questo assicura che la guida sia allineata con la lama.

Gamma di lame per seghe a nastro disponibili (lame raccomandate)

(lunghezza totale 2095mm)

Tipo di lama	Passo (40)	Larghezza (40)	Uso
DT8480QZ	4,2	3,0	Legno – Lama per sega da traforo
DT8481QZ	4,2	12,0	Legno – Multiuso
DT8482QZ	6,4	16,0	Legno – Tagli spessi
DT8483QZ	3,2	6,0	Legno – Tagli contorno
DT8484QZ	1,8	6,0	Metallo – Non-ferroso – materiale sottile
DT8485QZ	3,2	12	Metallo – Non-ferroso – materiale spesso
DT8486ZQ	3,2	10,0	Legno - Formica e laminati

FUNZIONAMENTO

AVVERTENZA: per ridurre il rischio di gravi lesioni personali, spegnere l'apparato e scollegarlo dall'alimentazione prima di eseguire qualsiasi regolazione o rimozione/installazione di dotazioni o accessori. Assicurarsi che l'interruttore a grilletto sia in posizione OFF. Un avvio accidentale può causare lesioni.

Istruzioni per l'uso

- AVVERTENZA:** osservare sempre le istruzioni di sicurezza e le normative in vigore.
- Non forzare l'azione di taglio. Prima di eseguire il taglio attendere che il motore elettrico abbia raggiunto il regime max.
 - Scegliere una lama per segatrice adatta.
 - Non far mai funzionare la macchina senza che le protezioni siano a posto.
 - Non sovratensionare la lama.

Assicurarsi che la macchina sia posizionata in modo da soddisfare le condizioni ergonomiche di altezza e stabilità del tavolo. Il luogo di installazione della macchina deve essere selezionato in modo che l'operatore abbia una buona visuale e abbastanza spazio libero attorno alla macchina da consentire la movimentazione del pezzo da lavorare senza limitazioni.

Per ridurre gli effetti delle vibrazioni, assicurarsi che la temperatura ambiente non sia troppo fredda, che la macchina e gli accessori siano mantenuti in modo adeguato e che le dimensioni del pezzo da lavorare siano adatte a questa macchina.

Guidare la manopola **11** per regolare correttamente l'altezza del riparo lama.

Accensione e spegnimento (Fig. E1)

Per ragioni di sicurezza, l'interruttore acceso/spento di avvio/arresto **1** funziona soltanto se il tasto di sicurezza **2** è stato inserito. La macchina prevede anche una funzione di rilascio a tensione zero: se, per qualche ragione, la corrente venisse interrotta, l'interruttore deve essere volontariamente riattivato.

Modalità di funzionamento

- I = ON (acceso)
- Ora l'apparato lavora a funzionamento continuo.
- 0 = OFF (spento)

Per ragioni di sicurezza, il portello inceneriato è munito di un interruttore elettrico di interblocco. Si prega di chiudere e bloccare attentamente il portello, altrimenti la macchina non funzionerà.

Tagli principali della sega

Posizionare la lama sempre a 10 mm al di sopra della superficie del pezzo.

Sega secondo la fibra (Fig. K)

1. Montare il guidapezzo seguendo le istruzioni di cui sopra.
2. Impostare il guidapezzo in base alla larghezza del taglio desiderato servendosi della scala.
3. Far avanzare lentamente il pezzo alla lama tenendolo saldamente premuto contro la tavola portapezzo e il guidapezzo. Consentire il taglio da parte dei denti della segatrice senza forzare il pezzo attraverso la lama. La velocità della lama dovrà essere mantenuta costante.

AVVERTENZA: utilizzare sempre la levetta di spinta. Spegnere sempre l'apparato al termine del lavoro e prima di disinserire la spina.

Tagli di sbieco (Fig. L)

1. Impostare la tavola all'angolo desiderato.
2. Per eseguire tagli inclinati, verificare che la guida sia fissata sul lato inferiore del piano.
3. Procedere come per la rifilatura.

Tagli a mano libera

I tagli a mano libera vengono effettuati senza l'utilizzo di guida.

- AVVERTENZA:**
- Non tagliare le curve più in piccolo di quanto non consenta la lama.
 - Ove possibile, collegare un dispositivo di estrazione della polvere progettato in conformità alle normative riguardanti l'emissione di polvere.

MANUTENZIONE

Questo apparato DeWALT è stato progettato per funzionare a lungo con una manutenzione minima. Per avere prestazioni sempre soddisfacenti occorre avere cura dell'apparato e sottoporlo a pulizia periodica.

AVVERTENZA: per ridurre il rischio di gravi lesioni personali, spegnere l'apparato e scollegarlo dall'alimentazione prima di eseguire qualsiasi regolazione o rimozione/installazione di dotazioni o accessori. Assicurarsi che l'interruttore a grilletto sia in posizione OFF. Un avvio accidentale può causare lesioni.

AVVERTENZA: se la lama della squadratrice è consumata sostituirla con una nuova lama affilata.



Lubrificazione

L'apparato non richiede alcuna ulteriore lubrificazione.



Pulizia

AVVERTENZA: soffiare via la polvere dall'alloggiamento con aria compressa, non appena vi sia sporco visibile all'interno e intorno alle prese d'aria di ventilazione. Quando si esegue questa procedura indossare occhiali di protezione e mascherine antipolvere omologati.

AVVERTENZA: non utilizzare solventi o altri prodotti chimici aggressivi per pulire le parti non metalliche dell'apparato. Questi prodotti chimici indeboliscono i materiali utilizzati per questi componenti. Utilizzare un panno inumidito solo con acqua e sapone delicato. Non far penetrare del liquido all'interno dell'apparato, e non immergere alcuno dei suoi componenti direttamente in un liquido.

AVVERTENZA: per ridurre il rischio di lesioni, pulire regolarmente il piano superiore.

AVVERTENZA: per ridurre il rischio di lesioni, pulire regolarmente il sistema di raccolta delle polveri.

AVVERTENZA: per ridurre il rischio di lesioni personali, spegnere l'unità e scollegare la macchina dalla corrente prima della pulizia. Un avvio accidentale potrebbe provocare lesioni.

Prima dell'uso, esaminare attentamente i blocchi lama regolabili superiore e inferiore, il portello mobile e il tubo di aspirazione delle polveri, per verificarne il corretto funzionamento. Assicurarsi che i trucioli, la polvere o le particelle del pezzo da lavorare non provochino il blocco di una delle funzioni.

Se i frammenti del pezzo da lavorare sono incastrati tra la lama della sega a nastro e il blocco della lama inferiore, scollegare la macchina dalla presa di corrente e seguire le istruzioni fornite nella sezione **Montaggio della lama**. Rimuovere le parti incastrate e riassemble la lama della sega.

Tenere libere le feritoie di ventilazione e pulire l'esterno dell'utensile periodicamente con un panno morbido.



Aspirazione delle polveri

AVVERTENZA: ove possibile, collegare un dispositivo di estrazione della polvere progettato in conformità alle normative riguardanti l'emissione di polvere.

Collegare un dispositivo di raccolta della polvere progettato in conformità alle rispettive normative. La velocità dell'aria dei sistemi collegati esternamente sarà di 20m/s +/-2m/s. Velocità da misurare nel tubo di collegamento al punto di raccordo, con l'apparato collegato ma non in funzione.

Trasporto

Prima del trasporto, scollegare sempre la macchina dalla corrente. Trasportare la macchina ai punti di trasporto. Trasportare sempre la macchina con la protezione completamente abbassata vicino alla tavola. Non trasportare mai l'utensile tramite la sua guardia.

Accessori su richiesta

AVVERTENZA: su questo prodotto sono stati collaudati soltanto gli accessori offerti da DeWALT, quindi l'utilizzo di accessori diversi potrebbe essere rischioso. Per ridurre il rischio di lesioni, su questo prodotto vanno utilizzati solo gli accessori raccomandati DeWALT.

Rivolgersi al proprio rivenditore per ulteriori informazioni sugli accessori più adatti.

Rispetto ambientale



Raccolta differenziata. I prodotti e le batterie contrassegnati con questo simbolo non devono essere smaltiti con i normali rifiuti domestici.

Prodotti e batterie contengono materiali che possono essere recuperati o riciclati diminuendo la domanda di materie prime. Si prega di riciclare prodotti elettrici e batterie secondo le disposizioni locali. Ulteriori informazioni sono disponibili all'indirizzo

www.2helpU.com.

LINTZAAG DW738, DW739

Hartelijk gefeliciteerd!

U hebt gekozen voor een DeWALT gereedschap. Jarenlange ervaring, grondige productontwikkeling en innovatie maken DeWALT tot een van de betrouwbaarste partners voor gebruikers van professioneel gereedschap.

Technische gegevens

		DW738	DW739
Spanning	V _{AC}	230	230
Type		3	3
Vermogen		750	750
Zaagsnelheid	m/min	330/800	330-800
Motorsnelheid	min ¹	2830	2830
Max. zaaghoogte	mm	155	155
Max. zaagbreedte	mm	310	310
Tafelmaat	mm	380 x 380	380 x 380
Tafelhelling		0-45°	0-45°
Totale hoogte	mm	970	970
Totale breedte	mm	510	510
Totale diepte	mm	660	660
Gewicht	kg	23	23
L _{PA} (geluidsdruk)	dB(A)	92,0	92,0
K _{PA} (onzekerheidsfactor geluidsdruk)	dB(A)	3,3	3,3
L _{WA} (akoestisch vermogen)	dB(A)	105,0	105,0
K _{WA} (onzekerheid akoestisch vermogen)	dB(A)	4,0	4,0

OPMERKING: Dit toestel is bedoeld voor aansluiting op een stroomvoorzieningssysteem met een maximale toegestane systeemimpedantie Z_{max} van 0,25 Ohm op het interfacepunt (elektriciteitskast) van de voorziening van de gebruiker.

De gebruiker moet ervoor zorgen dat dit toestel alleen wordt aangesloten op een elektriciteitssysteem dat aan bovenvermeld vereiste voldoet. Indien nodig kan de gebruiker het elektriciteitsbedrijf vragen naar de systeemimpedantie op het interfacepunt.

EG-conformiteitsverklaring

Richtlijn Voor Machines



Lintzaag DW738, DW739

DeWALT verklaart dat deze producten zoals beschreven onder **Technische gegevens** in overeenstemming zijn met:

2006/42/EG, EN61029-1:2009 +A11:2010, EN61029-2-5:2011 +A11:2015.

Deze producten voldoen ook aan de Richtlijn 2014/30/EU en 2011/65/EU. Neem voor meer informatie contact op met DeWALT via het volgende adres of kijk op de achterzijde van de gebruiksaanwijzing.

De ondergetekende is verantwoordelijk voor de samenstelling van het technische bestand en legt deze verklaring af namens DeWALT.

Markus Rompel
Vice-President Engineering, PTE-Europa
DeWALT, Richard-Slinger-Strasse 11,
D-65510, Idstein, Duitsland
20.02.2019



WAARSCHUWING: Lees de instructiehandleiding om het risico op letsel te verminderen.

Definitie: Veiligheidsrichtlijnen

De definitie hieronder beschrijven de ernstgraad voor elk signaalwoord. Gelieve de handleiding te lezen en op deze symbolen te letten.



GEVAAR: Wijst op een dreigende gevaarlijke situatie die, indien niet vermeden, zal leiden tot de dood of ernstige verwondingen.



WAARSCHUWING: Wijst op een mogelijk gevaarlijke situatie die, indien niet vermeden, zou kunnen leiden tot de dood of ernstige letsels.



VOORZICHTIG: Wijst op een mogelijk gevaarlijke situatie die, indien niet vermeden, kan leiden tot kleine of matige letsels.

OPMERKING: Geeft een handeling aan waarbij geen persoonlijk letsel optreedt die, indien niet voorkomen, schade aan goederen kan veroorzaken.



Wijst op risico van een elektrische schok.



Wijst op brandgevaar.

Algemene veiligheidsinstructies



WAARSCHUWING: Bij het gebruik van elektrisch gereedschap dienen basis voorzorgsmaatregelen altijd te worden aangehouden om het gevaar op brand, een elektrische schok of persoonlijk letsel te verminderen. Dit betreft onder meer de volgende maatregelen.

Lees al deze instructies door voordat u begint het product te gebruiken en bewaar deze instructies.

BEWAAR DEZE GEBRUIKSAANWIJZING OM ER DINGEN IN OP TE ZOEKEN

- Zorg voor een opgeruimde werkomgeving.**
 - Rommelige plaatsen en werkbanken werken letsel in de hand.
- Houd rekening met de omgeving van de werkplek.**
 - Stel het gereedschap niet bloot aan regen. Gebruik het gereedschap niet in een vochtige of natte omgeving. Houd de werkplek goed verlicht (250-300 Lux). Gebruik het gereedschap niet op plaatsen waar brand- of explosiegevaar bestaat, bijv. in de buurt van brandbare vloeistoffen en gassen.
- Bescherm uzelf tegen elektrische schokken.**
 - Vermijd lichamelijk contact met geaarde oppervlakken (bijvoorbeeld pijpen, radiatoren, kooktoestellen en koelkasten). Bij gebruik van het gereedschap onder extreme omstandigheden (bijvoorbeeld hoge luchtvochtigheid, als er metaalslijpsel wordt geproduceerd enz.) kan de elektrische veiligheid worden verbeterd door een scheidingstransformator of een (FI) aardlekschakelaar te plaatsen.
- Houd andere mensen uit de buurt.**
 - Laat niet toe dat personen, vooral kinderen, die niet bij het werk zijn betrokken het gereedschap of het verlengsnoer aanraken en houd ze uit de buurt van de werkplek.
- Berg ongebruikt gereedschap op.**
 - Wanneer het gereedschap niet gebruikt wordt, moet het op een droge plek bewaard worden en veilig opgeborgen zijn, buiten het bereik van kinderen.
- Forceer het gereedschap niet.**
 - Het zal de taak beter en veiliger uitvoeren wanneer het op de bedoelde wijze wordt gebruikt.
- Maak gebruik van het juiste gereedschap.**
 - Gebruik geen licht gereedschap om het werk van zware machines uit te voeren. Gebruik het gereedschap niet voor doeleinden waarvoor het niet bestemd is; gebruik bijvoorbeeld cirkelzagen niet om boomtakken of houtblokken te zagen.
- Draag geschikte kleding.**
 - Draag geen loszittende kleding of juwelen, want deze kunnen vast komen te zitten in bewegende delen. Schoenen met profielzolen zijn aanbevolen wanneer u buitenshuis werkt. Houd lang haar bijeen.
- Gebruik beschermend materiaal.**
 - Draag altijd een veiligheidsbril. Draag een gezichts- of stofmasker bij werkzaamheden waarbij stof of rondvliegende deeltjes vrijkomen. Draag ook een hittebestendige schort indien deze deeltjes heet kunnen zijn. Draag altijd gehoorbescherming. Draag altijd een veiligheidshelm.
- Sluit voorziening voor stofafvoer aan.**
 - Als er hulpmiddelen zijn geleverd voor de aansluiting van voorzieningen voor afvoer en opvang van stof, zorg dan dat deze zijn aangesloten en naar behoren worden gebruikt.
- Gebruik het snoer niet verkeerd.**
 - Trek nooit aan het snoer om de stekker uit het stopcontact te trekken. Houd het snoer uit de buurt van hitte, olie en scherpe randen. Draag het gereedschap nooit aan het snoer.
- Zeker het werkstuk.**
 - Gebruik waar mogelijk klemmen of een bankschroef om het te bewerken deel vast te zetten. Dit is veiliger dan wanneer u uw handen gebruikt en bovendien kunt u de machine dan met beide handen bedienen.
- Zorg voor een veilige houding.**
 - Zorg altijd voor een juist, stabiele houding.
- Onderhoud gereedschap met zorg.**
 - Houd zaagwerktuigen scherp en schoon voor betere en veiligere prestaties. Volg aanwijzingen voor het smeren en verwisselen van hulpstukken. Inspecteer het gereedschap regelmatig en laat het repareren door een bevoegde reparatieservice als het is beschadigd. Houd handgrepen en schakelaars droog, schoon en vrij van olie en vet.
- Trek de stekker van het gereedschap altijd uit het stopcontact.**
 - Haal de stekker uit het stopcontact als u de machine niet gebruikt en wanneer u onderhoud aan de machine uitvoert of accessoires als bladen, boren en snijstukken verwisselt.
- Verwijder stel- en moersleutels.**
 - Maak er een gewoonte van om te controleren dat de stel- en moersleutels zijn verwijderd voordat u het gereedschap gebruikt.
- Vermijd onbedoeld inschakelen.**

- Draag het gereedschap niet met een vinger op de schakelaar. Zorg ervoor dat het gereedschap uit staat voordat u de stekker in het stopcontact steekt.

18. Maak gebruik van verlengsnoeren die geschikt zijn voor buitengebruik.

- Controleer voor gebruik de verlengkabel en vervang deze als die beschadigd is. Gebruik, wanneer het gereedschap buiten wordt gebruikt, alleen verlengsnoeren die geschikt zijn voor buitengebruik en als zodanig zijn gemarkeerd.

19. Blijf alert.

- Kijk wat u doet. Gebruik uw gezond verstand. Gebruik het gereedschap niet wanneer u moe bent of wanneer u drugs of alcohol hebt gebruikt.

20. Controleer op beschadigde onderdelen.

- Controleer voor gebruik het gereedschap en het stroomsnoer zorgvuldig om vast te stellen dat het op juiste wijze werkt en de bedoelde taken uitvoert. Controleer of bewegende delen zich in de juiste positie bevinden en goed zijn bevestigd, of er defecte onderdelen zijn, of ze juist zijn gemonteerd en of er sprake is van andere zaken die bediening kunnen beïnvloeden. Een beschermstuk of ander onderdeel dat is beschadigd dient op de juiste wijze te worden vervangen of gerepareerd door een bevoegde reparatieservice, tenzij in de handleiding anders wordt aangegeven. Laat een bevoegde reparatieservice defecte schakelaars vervangen. Gebruik het gereedschap niet als de aan-/uitschakelaar niet naar behoren werkt. Probeer nooit zelf reparaties uit te voeren.



WAARSCHUWING: Het gebruik van een accessoire of hulpstuk of het uitvoeren van werkzaamheden met dit gereedschap buiten wat is aanbevolen in deze instructiehandleiding, kan risico op persoonlijk letsel met zich meebrengen.

21. Laat uw gereedschap repareren door een bevoegd persoon.

- Dit elektrisch gereedschap voldoet aan de relevante veiligheidsvoorschriften. Reparaties mogen alleen worden uitgevoerd door bevoegde personen die gebruikmaken van originele reserveonderdelen; dit kan anders resulteren in aanzienlijk gevaar voor de Aanvullende veiligheidsregels voor vlak- en vandiktebanken

Aanvullende veiligheidsinstructies voor Lintzagen

- Controleer voordat u met het werk begint dat de machine op een vlak oppervlak met voldoende stabiliteit is geplaatst.
- In het geval van een ongeval of van storing van de machine moet u de machine onmiddellijk uitschakelen en de stekker van het netsnoer uit het stopcontact trekken.
- Rapporteer de storing en breng een geschikte aanduiding op de machine aan zodat andere mensen niet proberen de niet (goed) functionerende machine te gebruiken.
- Wanneer het lintzaagblad is geblokkeerd als gevolg van abnormale aanvoerdruk tijdens het zagen, schakel de machine dan uit en trek de stekker uit het stopcontact. Verwijder het werkstuk en zorg voor vrijloop van het lintzaagblad. Schakel de machine in en start de zaagwerkzaamheden weer met verminderde aanvoerdruk.
- Verwijder niet spaanders of andere gedeelten van het werkstuk uit het zaaggebied, terwijl de machine loopt.
- Zorg voor voldoende algemene en plaatselijke verlichting.
- Zorg ervoor dat de gebruiker voldoende getraind is in het gebruik, de aanpassing en de bediening van de machine.
- Schakel de machine uit wanneer u deze zonder toezicht achterlaat.
- Sluit de lintzaag aan op een stofopvangapparaat wanneer u hout zaagt. Houd altijd rekening met factoren die van invloed zijn op de blootstelling aan stof, zoals:
 - Type materiaal dat moet worden bewerkt (Spaanplaat produceert meer stof dan hout).
 - Juiste afstelling van het lintzaagblad.
 - Controleer dat de lokale afzuiging en ook kappen, schermen en kokers goed zijn afgesteld.
 - Stofafzuiging met luchtsnelheid van niet minder dan 20 m/s.
- Draag te allen tijde een geschikte uitrusting voor persoonlijke bescherming zoals:
 - Gehoorbescherming zodat het risico van gehoorverlies wordt verminderd.
 - Bescherming van de luchtwegen zodat het risico van het inademen van schadelijk stof wordt verminderd.
 - Handschoenen voor het hanteren van het lintzaagblad en ruw materiaal.
- Gebruik de aanduwstok als u recht zaagt tegen de langsegeleiding.
- Plaats altijd de geleiding (langsegeleiding) aan de lage kant van de tafel wanneer u zaagt met een hellende tafel.
- Gebruik, wanneer u rond materiaal zaagt, een geschikte houder zodat het werkstuk niet kan verdraaien.
- Controleer voordat u met werkzaamheden begint, de juiste afstelling en functionaliteit van beschermkappen van de lintzaag.
- Afmetingen van het werkstuk
 - Zaag nooit werkstukken kleiner dan 20 mm.
 - Zonder aanvullende ondersteuning is de machine bedoeld voor een maximaal werkstukformaat van:
 - Hoogte 150 mm bij breedte 230 mm bij lengte 700 mm
 - Een langer werkstuk moet worden ondersteund door een geschikte aanvullende tafel.
- Houd andere personen weg van de werkplek. Laat niet kinderen, bezoekers of dieren op de werkplek komen of het gereedschap of de stroomkabel aanraken.
- Gebruik het juiste gereedschap. Het bedoeld gebruik wordt beschreven in deze gebruiksaanwijzing. Oefen geen grote kracht op het gereedschap uit. Het geeft een beter resultaat en werkt veiliger bij de snelheid waarvoor het is bedoeld.
- Deze machine is niet ontworpen voor seriewerk of productie via de lopende band.
- Blijf altijd stevig en in balans op de grond staan.

- Draag altijd een veiligheidsbril. Draagt een gezichts- of stofmasker als u werkzaamheden doet waarbij stof en rondvliegende deeltjes ontstaan. Als deze deeltjes flink heet kunnen zijn, draag dan ook een hittebestendig schort. Draagt te allen tijde een veiligheidshelm.
- Selecteer het juiste blad van de lintzaag voor de verschillende snelheidsinstellingen en voor het materiaal dat moet worden gezaagd.
- Neem de maximumsnelheid in acht, die is gemarkeerd op de verpakking van het blad van de lintzaag.
- Gebruik geen bladen voor de lintzaag waarvan de afmetingen niet overeenstemmen met de afmetingen die in de **technische gegevens** worden vermeld.
- Gebruik geen gescheurde of beschadigde bladen van de lintzaag.
- Wanneer u schuine zaagsneden maakt, is het belangrijk dat de langsegeleiding is bevestigd aan de lage zijde van de tafel.
- Houd de aanduwstok op z'n plaats wanneer u hem niet gebruikt.
- Rek u niet te ver uit. Blijf altijd stevig en in balans op de grond staan.
- Maak nooit de machines schoon terwijl de lintzaag in beweging is.



WAARSCHUWING: Wij adviseren een aardlekschakelaar met een reststroomwaarde van 30mA of minder te gebruiken.

Overige risico's

De volgende risico's horen bij het gebruik van zagen:

- Verwondingen die worden veroorzaakt door het aanraken van draaiende delen
- Verwondingen die worden veroorzaakt door verstoring van het zaagblad

Deze risico's liggen het meest voor de hand:

- Binnen het bedieningsbereik
- Binnen het bereik van de draaiende machineonderdelen

Ook al worden de relevante veiligheidsvoorschriften en de veiligheidsvoorzieningen toegepast, bepaalde risico's kunnen niet worden vermeden.

Dit zijn:

- Gehoorbeschadiging.
- Risico's van ongelukken die worden veroorzaakt door de onbedekte gedeelten van het draaiende zaagblad.
- Risico van letsel bij het verwisselen van het zaagblad.
- Risico van het knellen van de vingers bij het openen van de beschermkappen.
- Gezondheidsrisico's die worden veroorzaakt door het inademen van stof dat ontstaat bij het zagen van hout, vooral eikenhout en beukenhout.

De volgende factoren zijn van invloed op de geluidsproductie:

- Het te zagen materiaal
- De ondersteuning van het materiaal
- De spanning van de lintzaag
- Het type blad van de lintzaag
- De aanvoerdruk
- De juiste afstelling en het regelmatig onderhoud van de beschermkappen.
- Regelmatig onderhoud van de katrollen en het smeersysteem.

Elektrische veiligheid

De elektrische motor is slechts voor één voltage ontworpen. Controleer altijd of de stroomvoorziening overeenkomt met de voltage op het typeplaatje.

Als het stroomsnoer is beschadigd, moet het worden vervangen door een speciaal geprepareerd snoer dat leverbaar is via het DeWALT servicecentrum.

Een verlengsnoer gebruiken

Gebruik, als een verlengsnoer nodig is, een goedgekeurd 3-aderig verlengsnoer dat geschikt is voor de stroomvoorziening van dit gereedschap (zie **Technische gegevens**). De minimale geleidergrootte is 1,5 mm²; de maximale lengte is 30 m.

Als u een haspel gebruikt, dient u het snoer altijd volledig af te rollen.

Inhoud van de verpakking

De verpakking bevat:

- 1 Gedeeltelijk gemonteerde machine
- 1 Tafel
- 1 Langsegeleiding
- 1 dopsleutel (10–13 mm)
 - 1 pakket dat bevat:
 - 1 Tafelinzet
 - 2 Bladgeleidingsblokken 45°
 - 2 Bladgeleidingsblokken 90°
 - 3 Bouten M8 x 60
 - 4 Inbusbouten M8
 - 9 Ringen D8
 - 2 Ringen D6
 - 1 Inbusbout M8 x 60
 - 4 Inbusbouten M8 x 20
 - 2 Inbusbouten M6 x 65
 - 2 Knoppen
 - 2 Geleidingsklemstukken
 - 1 Inbussleutel 2,5 mm

- 1 Inbusleutel 6 mm
- 1 Gebruiksaanwijzing

- Controleer of het gereedschap, de onderdelen of accessoires mogelijk zijn beschadigd tijdens het transport.
- Neem de tijd om deze handleiding grondig door te lezen en te begrijpen voordat u de apparatuur gebruikt.

Markering op het gereedschap

De volgende pictogrammen staan op het gereedschap vermeld:



Trek de stekker uit het stopcontact wanneer u het gereedschap niet gebruikt, voordat u onderdelen van het gereedschap, accessoires en hulpstukken vervangt en voordat u onderhoud verricht.



Controleer de richting van het zaagblad.



Plaats uw handen niet binnen dit gebied.



Draagpunt.

Positie Datumcode

De datumcode, die ook het jaar van fabricage bevat, is binnen in de behuizing geprint.

Voorbeeld:

2019 XX XX
Jaar van fabricage

Beschrijving (Afb. [Fig.] A–C)

WAARSCHUWING: Pas het gereedschap of een onderdeel ervan nooit aan. Dit kan schade of persoonlijk letsel tot gevolg hebben.

- | | |
|---|--|
| 1 Aan/Uit-schakelaar | 15 Tafel |
| 2 Veiligheidsleutel | 16 Montagegaten |
| 3 Zaagbladbeschermkap | 17 Locaties voor aanduwstuk |
| 4 Tafelinzet | Afb. B |
| 5 Scharnierende kap | 18 Achterste bladondersteuningslager |
| 6 Aanpassing zaagbladspanning | 19 Vergrendelingschroef voor 18 |
| 7 Aanpassing zaagbladcentering | 20 Bladgeleidingsblokken 45° |
| 8 Kapvergrendelingsbouten | 21 Vergrendelingschroef voor 20 |
| 9 Vergrendelingshefboom voor tafelkanteling | 22 Bladgeleidingsblokken 90° |
| 10 Langsgeleiding | 23 Vergrendelingschroef voor 22 |
| 11 Hoogteaanpassing zaagbladbeschermkap | Optionele accessoires (Afb. C1) |
| 12 Bovenste zaagbladbeschermkap/geleider | 24 Onderstel |
| 13 Motorplaatsingsbout | Afb. C2) |
| 14 Aanpassing zaagbladsnelheid (DW739) | 25 Versteklanggeleiding |
| | 26 Zaaglengtemeter |

Gebruiksdoel

Uw DW738 / DW739 lintzaag is ontworpen voor professionele toepassing in de werkplaats: Het gereedschap is geschikt voor rechte zaagsneden, contouren en schuine zaagsneden in een breed assortiment van materialen, zoals hout, kunststof, ferro- en non-ferro-materialen en leer.

De nominale lengte van de lintzaag is 2095 mm en de breedte is tussen 3 en 16 mm.

WAARSCHUWING: Gebruik de machine niet voor andere doeleinden dan worden beschreven.

GEBRUIK ZE NIET bij natte omstandigheden of in de aanwezigheid van ontvlambare vloeistoffen of gassen.

Deze lintzagen zijn professioneel elektrisch gereedschap.

LAAT GEEN kinderen in contact met het gereedschap komen. Toezicht is vereist als onervaren gebruikers dit gereedschap bedienen.

- Dit product is niet bedoeld voor gebruik door personen (waaronder kinderen) die verminderde fysieke, sensorische of psychische vermogens hebben of die het ontbreekt aan ervaring en/of kennis of bekwaamheden, als dat niet gebeurt onder toezicht van een persoon die verantwoordelijk is voor hun veiligheid. Kinderen mogen nooit alleen worden gelaten met dit product zodat ze ermee zouden kunnen spelen.

MONTAGE EN AANPASSINGEN

WAARSCHUWING: Om het gevaar op ernstig persoonlijk letsel te verminderen, zet u het gereedschap uit en ontkoppelt u het van de stroomvoorziening, voordat u enige aanpassing maakt of hulpstukken of accessoires verwijdert/installeert. Zorg ervoor dat de hoofdschakelaar in de OFF (UIT) positie staat. Het onbedoeld opstarten kan letsel veroorzaken.

De machine is volledig gemonteerd behalve het onderstel, de wielen en de langsgeleider.

De machine installeren (Afb. A)

Voor een veilige werking moet de machine altijd worden gemonteerd op een werkbank of op de grond. Gebruik bouten van een diameter van 8 mm en een lengte van 100 mm.

1. Markeer de positie van de vier montagegaten die 16 in de grondplaat van de machine zijn geboord, op de werkbank.

2. Plaats de machine op de werkbank en steek de aanbevolen bouten door de montagegaten in de werkbank.

De tafel monteren (Afb. A, D1–D6)

1. Draai de vergrendelingshefboom voor het kantelen van de tafel (9 in Afb. A) ongeveer een halve slag naar links zodat de kantelsegmenten vrijkomen (28 in Afb. D2).
2. Zwaai de verbindingsplaat 27 die de zaagbladsleuf in de tafel bedekt, naar achteren (Afb. D1).
3. Plaats de tafel in de segmenten 28 waarbij de zaagbladsleuf naar de voorzijde van de machine wijst (Afb. D2).
4. Geleid de tafel voorzichtig langs het zaagblad en lijn de gaten in de tafel uit met die in de segmenten.
5. Steek één inbusbout M8 x 20 29 met ring in in de twee voorste gaten en draai ze handvast aan (Afb. D3).
6. Draaien de tafel naar een hoek van 45°.
7. Steek één inbusbout M8 x 20 29 met ring in de twee achterste gaten (Afb. D4).
8. Draai alle vier bouten vast met de dopsleutel.
9. Druk de tafelinzet 4 op z'n plaats (Afb. D5).
10. Zwaai de verbindingsplaat 27 terug op z'n plaats (Afb. D1).
11. Breng de zaagbladbeschermkap 3 geheel omhoog door de hoogteaanpassing 11 naar rechts te draaien (Afb. A).
12. Controleer met behulp van een een winkelhaak dat de tafel in horizontale positie in een rechte hoek staat met het zaagblad. Als aanpassing nodig is, draai de vergrendelingshefboom voor de kanteling van de tafel dan los en stel de vergrendelingschroef 30 zoveel af als nodig is (Afb. D6).

Het lintzaagblad monteren (Afb. A, B, D1, D5, E1–E4)

WAARSCHUWING: De tanden van een nieuw zaagblad zijn zeer scherp en kunnen gevaarlijk zijn.

1. Schroef de twee kapvergrendelingsbouten 8 los met de ringsleutel zodat u de scharnierende deur kunt openen (Afb. A).
2. Zwaai de verbindingsplaat 27 die de zaagbladsleuf in de tafel bedekt, naar achteren (Afb. D1).
3. Verwijder de tafelinzet 4.
4. Geleid het blad door de zaagbladsleuf in de tafel. Let er op dat de tanden naar de voorzijde van de machine en omlaag in het werkgebied wijzen (Afb. E2).
5. Steek voorzichtig het zaagblad in de sleuf van de zaagbladkap 31 terwijl u deze 90° draait (Afb. E3, E4)
6. Plaats het zaagblad tussen de geleidingsblokken 20 en 22.
7. Verplaats het zaagblad om de bandwielen 32 en 33 heen (Afb. E2). Breng het bovenste bandwiel omlaag, als dat nodig is, door de aanpassing van de zaagbladspanning naar links te draaien 6 (Afb. E2)
8. Monteer de tafelinzet 4 (Afb. D5).
9. Zwaai de verbindingsplaat 27 terug op z'n plaats (Afb. D1).
10. Pas de zaagbladspanning, de geleidingsblokken en de steunlagers aan, zoals hieronder wordt beschreven.

WAARSCHUWING: Bedenk dat het lintzaagblad alleen op de voorgeschreven manier moet worden vervangen. Monteer nooit lintzaagbladen van andere afmetingen dan die welke bij de Technische Gegevens worden aangeduid.

De spanning van het zaagblad aanpassen (Afb. F1)

Wat de juiste spanning is, hangt af van de breedte van het zaagblad dat wordt gebruikt. Raadpleeg de tabel op de machine.

Pas de spanning van het zaagblad aan met de aanpassing van de zaagbladspanning 6 totdat de schaalverdeling de spanning aangeeft die hoort bij de breedte van het zaagblad.

De positie van het zaagblad aanpassen (Afb. A, F2, F3)

Het zaagblad moet worden gecentreerd op de rand van het bandwielen.

1. Open de scharnierende kap, zoals hierboven wordt beschreven.
2. Draai, terwijl u het bovenste bandwiel draait met de ene hand, met de andere hand licht de aanpassing van de zaagbladcentering 7 (Afb. A, F3).

WAARSCHUWING: Raak het zaagblad niet aan maar draai het bovenste bandwiel met uw vinger op één van de spaken.

De zaagbladgeleidingsblokken en de achterste steunlagers aanpassen (Afb. B, G1–G3)

Tijdens het zagen worden er naar voren en naar opzij gerichte krachten op het zaagblad uitgeoefend. De achterste steunlagers 18 zijn 0,5 mm achter het zaagblad geplaatst voor het onder controle houden van de voor-naar-achterbeweging. De 45°- en 90°-geleidingsblokken zijn 0,1 mm van het zaagblad geplaatst voor het onder controle houden van de zijwaartse zaagbladpositie.

1. Verwijder de tafelinzet en kantel de tafel naar 45°.
2. Draai de vergrendelingschroeven 19 los en plaats de achterste steunlagers 18 weg van het zaagblad (Afb. G1).
3. Stel de gekartelde knop 34 zo af dat de zaagbladgeleidingsblokken vlak achter de tanden van het zaagblad staan (Afb. G1).
4. Plaats de achterste steunlagers 18 0,5 mm achter het zaagblad een draai de vergrendelingschroeven aan 19 (Afb. G1).

5. Draai de vergrendelingschroeven **21** en **23** los en plaats de zaagbladgeleidingsblokken **20** en **22** in de houders (Afb. G1).
6. Stel de geleidingsblokken af op een afstand van ongeveer 0,1 mm van het zaagblad af.
7. Draai de vergrendelingschroeven **21** en **23** vast (Afb. G1).

Een andere snelheid kiezen

DW738 (Afb. H1–H3)

Uw lintzaag DW738 heeft twee snelheden. De lage snelheid wordt bereikt met de aandrijfriem op de kleine aandrijfkatal **35** (Afb. H2). De hoge snelheid wordt bereikt met de aandrijfriem op de grote aandrijfkatal **36** (Afb. H2). Raadpleeg voor nominale snelheden de **technische gegevens**.

1. Draai de motorlocatiebout **13** los en verplaats de motor zodat de aandrijfriem wordt ontspannen (Afb. H1).
2. Haal de aandrijfriem van de wielkatal en vervolgens van de aandrijfkatal **35** of **36** (Afb. H2, H3).
3. Plaats de aandrijfriem weer op de wielkatal en vervolgens op de gewenste aandrijfkatal **35** of **36**.
4. Plaats de motor weer zo dat de juiste spanning van de aandrijfriem ontstaat en zet de motorlocatiebout **13** vast (Fig. H1).

DW739 (Afb. A, I)

De snelheid van uw DW739-lintzaag is oneindig variabel over een breed bereik (zie de **technische gegevens**).

Draai, terwijl de motor loopt, de aanpassing van de zaagbladsnelheid **14** voor het verkrijgen van de gewenste snelheid (Afb. I).

WAARSCHUWING: Dwing de snelheidsaanpassing niet buiten haar bereik

De langsgleiding monteren en afstellen (Afb. A, J1–J5)

1. Monteer, zoals wordt getoond (Afb. J1, J2), met de M6 x 65 bouten (**37** in Afb. J1) een langsgleidingsklem (**38** in Afb. J1) aan de beide uiteinden van de langsgleiding (**10** in Afb. A).
2. Zet een D6-ring op elk van de bouten en schroef de kunststof knoppen **39** op de bouten (Afb. J3).
3. Schuif de geleiding op de tafel, zoals wordt getoond (Afb. J4). Let erop dat de V-vormige nok **40** ingrijpt in de groef in de tafel (Afb. J5).
4. U stelt de geleiding in door de knoppen **39** los te draaien en de geleiding naar de gewenste positie te schuiven met behulp van de schaalverdeling op de tafel (Afb. J3).
5. Zet de geleiding vast op z'n plaats door eerst de voorste knop, en daarna de achterste knop aan te draaien. Dit zorgt ervoor dat de geleiding is uitgelijnd met het zaagblad.

Beschikbaar bereik van het lintzaagblad

(Aanbevolen zaagbladen)

(totale lengte 2095 mm)

Type zaagblad	Tandsteek (40)	Breedte (40)	Gebruik
DT8480QZ	4,2	3,0	Hout – Figuurzaagblad
DT8481QZ	4,2	12,0	Hout – Algemene toepassing
DT8482QZ	6,4	16,0	Hout – Diepe zaagsneden
DT8483QZ	3,2	6,0	Hout – Omtrekkende zaagsneden
DT8484QZ	1,8	6,0	Metaal – Non-ferro – dun materiaal
DT8485QZ	3,2	12	Metaal – Non-ferro – dik materiaal
DT8486ZQ	3,2	10,0	Hout - Formica en laminaten

BEDIENING

WAARSCHUWING: Om het gevaar op ernstig persoonlijk letsel te verminderen, zet u het gereedschap uit en ontkoppelt u het van de stroomvoorziening, voordat u enige aanpassing maakt of hulpstukken of accessoires verwijdert/installeert. Zorg ervoor dat de hoofdschakelaar in de OFF (UIT) positie staat. Het onbedoeld opstarten kan letsel veroorzaken.

Instructies voor gebruik

WAARSCHUWING: Houd u altijd aan de veiligheidsinstructies en van toepassing zijnde voorschriften.

- Forceer de zaagwerking niet. Laat de motor eerst geheel op snelheid komen voordat u met zagen begint.
- Selecteer een geschikt zaagblad.
- Laat de machine nooit draaien zonder dat de beschermkappen zijn geplaatst.
- Zet niet te veel spanning op het zaagblad.

Het is belangrijk dat de machine wordt geplaatst overeenkomstig uw ergonomische condities waar het betreft hoogte en stabiliteit van het werkblad. De plaats van de machine moet zo worden gekozen dat de gebruiker een goed overzicht heeft en voldoende ruimte rond de machine heeft voor het zonder enige beperkingen werken met het werkstuk.

Verminder de effecten van trillingen door ervoor te zorgen dat de omgevingstemperatuur niet te koud is, de machine en de accessoires goed zijn onderhouden en dat de omvang van het werkstuk geschikt is voor deze machine.

Draai de knop **11** zodat de hoogte van de zaagbladbeschermkap goed wordt afgesteld.

In- en uitschakelen (Afb. EA)

Om redenen van veiligheid werkt de Aan/Uit-schakelaar **1** alleen wanneer de veiligheidssleutel **2** is geplaatst. Deze biedt ook een spanningsloze vrijgeef functie: als de stroom om een bepaalde reden uitvalt, moet de schakelaar bewust opnieuw worden bediend.

Bedienen

- I = AAN

Het gereedschap werkt nu zonder onderbreking.

- 0 = UIT

Om redenen van veiligheid is de scharnierende kap voorzien van een elektrische blokkeringsschakelaar. Sluit en vergrendel de kap zorgvuldig omdat anders de machine niet werkt.

Eenvoudige zaagsneden

Plaats de zaagbladbeschermkap altijd ongeveer 10 mm boven het oppervlak van het werkstuk.

Overlangsagen (Afb. K)

1. Plaats de langsgleiding, zoals hierboven wordt beschreven.
2. Stel de langsgleiding met behulp van de schaalverdeling in op de breedte van de gewenste zaagsnede.
3. Voer het werkstuk langzaam tegen het zaagblad terwijl u het stevig op de tafel en tegen de langsgleiding gedrukt houdt. Laat de tanden zagen en dwing het werkstuk niet door het zaagblad. De snelheid van het zaagblad moet constant worden gehouden.

WAARSCHUWING: Gebruik altijd de aanduwstok. Schakel het gereedschap altijd uit wanneer het werk is voltooid en voordat u de stekker uit het stopcontact trekt.

Schuine zaagsneden (Afb. L)

1. Stel de tafel in de gewenste hoek.
2. Wanneer u schuine zaagsneden maakt, is het belangrijk dat de langsgleiding is bevestigd aan de lage zijde van de tafel.
3. Ga verder als bij overlangsagen.

Zaagsneden uit de vrije hand

Zaagsneden uit de vrije hand worden uitgevoerd zonder de hulp van een langsgleiding.

WAARSCHUWING:

- Probeer niet kleinere bochten te zagen dan het zaagblad toelaat.
- Sluit, wanneer dat maar mogelijk is, een toestel voor stofafzuiging aan dat is ontworpen in overeenstemming met de relevante voorschriften voor stofemissie.

ONDERHOUD

Uw DeWALT gereedschap op stroom is ontworpen om gedurende een lange tijdsperiode te functioneren met een minimum aan onderhoud. Het continu naar bevrediging functioneren hangt af van de juiste zorg voor het gereedschap en regelmatig schoonmaken.

WAARSCHUWING: Om het gevaar op ernstig persoonlijk letsel te verminderen, zet u het gereedschap uit en ontkoppelt u het van de stroomvoorziening, voordat u enige aanpassing maakt of hulpstukken of accessoires verwijdert/installeert. Zorg ervoor dat de hoofdschakelaar in de OFF (UIT) positie staat. Het onbedoeld opstarten kan letsel veroorzaken.

WAARSCHUWING: Als het zaagblad versleten is, dient u dit met een nieuw of opnieuw geslepen zaagblad te vervangen.



Smering

Uw elektrische gereedschap heeft geen aanvullende smering nodig.



Reiniging

WAARSCHUWING: Blaas vuil en stof uit de hoofdbehuizing met droge lucht, zo vaak u ziet dat vuil zich in en rond de luchtopeningen ophoopt. Draag goedgekeurde oogbescherming en een goedgekeurd stofmasker als u deze procedure uitvoert.

WAARSCHUWING: Gebruik nooit oplosmiddelen of andere bijtende chemicaliën voor het reinigen van niet-metalen onderdelen van het gereedschap. Deze chemicaliën kunnen het materiaal dat in deze onderdelen is gebruikt verzwakken. Gebruik een doek die uitsluitend met water en milde zeep is bevochtigd. Zorg dat er nooit enige vloeistof in het gereedschap komt; dompel nooit enig onderdeel van het gereedschap in een vloeistof.

WAARSCHUWING: Om het risico op letsel te verminderen maakt u de bovenkant van de tafel regelmatig schoon.

WAARSCHUWING: Om het risico op letsel te verminderen maakt u het stofverzamelingsysteem regelmatig schoon.

WAARSCHUWING: Beperk het risico van letsel tot een minimum, zet het apparaat uit en trekt de stekker uit het stopcontact, voordat u begint met schoonmaken. Letsel zou het gevolg kunnen zijn als het gereedschap per ongeluk wordt gestart.

Controleer vóór gebruik zorgvuldig de aanpasbare bovenste en onderste zaagbladblokken, de beweegbare deur en ook de buis voor stofafzuiging zodat u weet dat zij goed zullen functioneren. Zorg ervoor dat spaanders, stof of een deel van het werkstuk niet kunnen leiden tot blokkering van één van de functies.

In het geval dat delen van het werkstuk zijn vastgelopen tussen het lintzaagblad en het onderste zaagbladblok, trekt u de stekker van het netsnoer van de machine uit het stopcontact en volg de instructies die worden gegeven in het hoofdstuk **Het lintzaagblad monteren**.

Verwijder de vastgelopen gedeelten en monteer het zaagblad opnieuw.

Houd de ventilatiesleuven van de motor vrij en er reinig de behuizing regelmatig met een zachte doek.



Stof verwijderen



WAARSCHUWING: Sluit, wanneer dat maar mogelijk is, een toestel voor stofafzuiging aan dat is ontworpen in overeenstemming met de relevante voorschriften voor stofemissie.

Sluit een toestel voor stofafzuiging aan dat is ontworpen volgens de geldende voorschriften. De luchtsnelheid van een extern aangesloten systeem moet 20m/s +/- 2m/s zijn. De snelheid moet worden gemeten in de aansluitbuis op het aansluitpunt, terwijl het gereedschap is aangesloten maar niet werkt.

Vervoeren

Trek, voordat u de machine vervoerd, altijd eerst de stekker uit het stopcontact. Draag de machine aan de draagpunten. Vervoer de machine altijd met de beschermkap volledig naar beneden, dicht bij de tafel. Draag de machine nooit aan de beschermkap.

Optionele accessoires



WAARSCHUWING: Aangezien accessoires die niet door DeWALT zijn aangeboden niet met dit product zijn getest, kan het gebruik van dergelijke accessoires met dit gereedschap gevaarlijk zijn. Om het risico op letsel te verminderen dient u uitsluitend door DeWALT aanbevolen accessoires met dit product te gebruiken.

Neem contact op met uw leverancier voor verdere informatie over de geschikte accessoires.

Bescherming van het milieu



Gescheiden inzameling. Producten en batterijen die zijn voorzien van dit symbool, mogen niet bij het normale huishoudelijke afval worden weggegooid.

Producten en batterijen bevatten materialen die kunnen worden teruggewonnen en gerecycled, zodat de vraag naar grondstoffen afneemt. Recycle elektrische producten en batterijen volgens de lokale voorschriften. Nadere informatie is beschikbaar op www.2helpU.com.

BÅNDSAG

DW738, DW739

Gratulerer!

Du har valgt et DeWALT-verktøy. Mange års erfaring, grundig produktutvikling og innovasjon gjør DeWALT til en meget pålitelig partner for profesjonelle brukere av elektrisk verktøy.

Tekniske data

		DW738	DW739
Spenning	V _{AC}	230	230
Type		3	3
Inngangseffekt	W	750	750
Kappehastighet	m/min	330/800	330-800
Motorhastighet	min ¹	2830	2830
Maks. kappehøyde	mm	155	155
Maks. kappebredde	mm	310	310
Bordstørrelse	mm	380 x 380	380 x 380
Bord skråstilling		0–45°	0–45°
Total høyde	mm	970	970
Total bredde	mm	510	510
Total dybde	mm	660	660
Vekt	kg	23	23
L _{PA} (lydtrykk)	dB(A)	92,0	92,0
K _{PA} (lydtrykk usikkerhet)	dB(A)	3,3	3,3
L _{WA} (lydeffekt)	dB(A)	105,0	105,0
K _{WA} (lydeffekt usikkerhet)	dB(A)	4,0	4,0

MERK: Dette verktøyet er ment for tilkobling til et strømforsyningssystem med maksimum tillatt systemimpedans Z_{max} på 0.25 Ohm i grensesnittet (strømtilkoblingsboks) til brukerens nett.

Brukeren må sikre seg at dette verktøyet kun kobles til et strømsystem som oppfyller kravet over. Om nødvendig skal operatøren spørre strømleverandøren om systemimpedansen i grensesnittet.

Overensstemmelseserklæring med EU

Maskineridirektiv



Båndsgag DW738, DW739

DeWALT erklærer at de produktene som er beskrevet under **Tekniske data** er i samsvar med: 2006/42/EU, EN61029-1:2009 +A11:2010, EN61029-2-5:2011 +A11:2015.

Disse produktene samsvarer også med direktiv 2014/30/EF og 2011/65/EF. For mer informasjon, vennligst kontakt DeWALT på følgende adresser eller se baksiden av håndboken. Undertegnede er ansvarlig for sammenstillingen av den tekniske filen og fremsetter denne erklæringen på vegne av DeWALT.

Markus Rempel
Visedirektør for teknisk arbeid, PTE-Europa
DeWALT, Richard-Klinger-Straße 11,
D-65510 Idstein, Tyskland
20.02.2019



ADVARSEL: Les bruksanvisningen slik at skaderisikoen kan reduseres.

Definisjoner: Retningslinjer for sikkerhet

Definisjonene nedenfor beskriver alvorlighetsnivået de enkelte signalordene er. Les brukerhåndboken og vær spesielt oppmerksom på disse symbolene.



FARE: Angir en eksisterende farlig situasjon som, og hvis den ikke unngås, vil føre til dødsfall eller alvorlig personskade.



ADVARSEL: Angir en potensielt farlig situasjon som, og hvis den ikke unngås, kan føre til dødsfall eller alvorlig personskade.



FORSIKTIG: Angir en potensielt farlig situasjon som, og hvis den ikke unngås, kan føre til mindre eller moderat personskade.

MERK: Angir en arbeidsmåte som ikke er relatert til personskader, men som kan føre til skader på utstyr hvis den ikke unngås.



Angir fare for elektrisk støt.



Angir brannfare.

Generelle sikkerhetsinstruksjoner



ADVARSEL: Følg alltid grunnleggende sikkerhetsinstruksjoner ved bruk av elektrisk verktøy. Dette for å redusere faren for brann, elektrisk sjokk og personskade, inkludert følgende.

Les all denne informasjonen før du tar i bruk produktet, og ta vare på disse instruksjonene.

TA VARE PÅ DENNE HÅNDBOKEN FOR FRAMTIDIG BRUK

- Hold arbeidsområdet ryddig.**
 - Rotete områder og benker kan føre til skader.
- Ta hensyn til omgivelsene i arbeidsområdet.**
 - Utsett ikke verktøyet for regn. Bruk ikke verktøyet i fuktige eller våte forhold. Hold arbeidsområdet godt opplyst (250–300 lux). Bruk ikke verktøyet på steder hvor det er risiko for brann eller eksplosjon, f.eks. i nærheten av antenner, væsker og gasser.
- Beskytt deg mot elektrisk støt.**
 - Unngå kroppskontakt med jordede flater (f.eks. rør, radiatorer, komfyrer og kjøleskap). Når verktøyet blir brukt under ekstreme forhold (f.eks. høy luftfuktighet, når filspen blir produsert osv.), kan strømsikkerheten bli forbedret ved å sette inn en isolerende omformer eller en (FI) jordfeilsbryter.
- Hold andre personer borte.**
 - La ikke personer, og særlig barn, som ikke er involverte i arbeidet, røre verktøyet eller skjoteledningen og hold dem borte fra arbeidsområdet.
- Oppbevar verktøy som ikke er i bruk.**
 - Når de ikke er i bruk, må verktøyene oppbevares på et tørt sted og være trygt låst, utenfor barns rekkevidde.
- Press ikke verktøyet.**
 - Det vil utføre jobben bedre og tryggere i det tempoet det var ment å operere i.
- Bruk det riktige verktøyet.**
 - Tving ikke små verktøy til å gjøre jobben tiltenkt et kraftigere verktøy. Bruk ikke verktøy til oppgaver som de ikke er beregnet på, bruk for eksempel ikke sirkelsager til å kutte grener på trær eller tømmerstokker.
- Kle deg riktig.**
 - Bruk ikke løse klær eller smykker, da disse kan sette seg fast i bevegelige deler. Sklifritt fottøy er å anbefale når du arbeider utendørs. Ha på beskyttende hårklede til langt hår.
- Bruk beskyttende utstyr.**
 - Bruk alltid vernebriller. Bruk ansikts- eller støvmaske hvis arbeidesoperasjonene forårsaker støv eller flyvende partikler. Hvis disse partiklene er veldig varme, bruk også et varmebestandig forkle. Bruk alltid hørselsvern. Bruk alltid vernehjelm.
- Koble til støvsugingsutstyr.**
 - Hvis anordningene er styrt med kobling for støvsugings- og oppsamlingsutstyr, kontroller at disse er tilkoblet og brukt riktig.
- Vær forsiktig med ledningen.**
 - Rykk aldri i ledningen for å dra den ut av stikkontakten. Hold ledningen på avstand fra varme, olje og skarpe kanter. Bær aldri verktøyet i ledningen.
- Beskytt arbeidet.**
 - Hvor det er mulig, bruk klemmer eller en skruestikke for å feste arbeidsstykket. Det er tryggere enn å bruke hånda di, og det friir opp begge hendene til å operere verktøyet.
- Len deg ikke for mye over.**
 - Oppretthold fotfestet og balansen til enhver tid.
- Vedlikehold verktøyene godt.**
 - Hold kutteredskaper skarpe og rene for bedre og tryggere yteevne. Følg instruksjonene for smøring og skifting av tilbehør. Inspiser verktøyene periodisk, og, hvis de har skader, reparer dem på et autorisert servicested. Hold alle håndtak og brytere tørre, rene og frie for olje og fett.
- Koble fra verktøyene.**
 - Når de ikke er i bruk, før ettersyn og når tilbehør som blader, skjær og kniver blir skiftet, koble verktøyene fra strømmen.
- Fjern justerings- og skrunøkler.**
 - Venn deg til å kontrollere at justeringsnøkler og skrunøkler blir fjernet fra verktøyet før verktøyet blir tatt i bruk.
- Unngå utilsiktet start.**
 - Bær ikke verktøyet med en finger på bryteren. Vær sikker på at verktøyet er i "av"-posisjon før det blir plugget i.
- Bruk utendørs skjoteledninger.**
 - Før bruk inspiserer du skjoteledningen og skifter den ut hvis den er skadet. Når verktøyet blir brukt utendørs, bruk kun skjoteledninger som er ment for utendørs bruk og som er riktig merket.
- Vær oppmerksom.**
 - Følg med på det du gjør. Bruk sunn fornuft. Operer ikke verktøyet når du er trøtt eller er under påvirkning av rusmiddel eller alkohol.
- Sjekk etter skadde deler.**
 - Før bruk sjekker du verktøyet og nettkabelen nøye for å kontrollere at det virker ordentlig og oppfyller sin tiltenkte funksjon. Sjekk justering av bevegelige deler, festing av bevegelige deler, brukte deler, montering og andre ting som kan påvirke driften. En beskyttelsesplate

eller annen del som er skadet, må repareres ordentlig eller bli byttet ut på et autorisert servicesenter med mindre annet er angitt i denne instruksjonsmanualen. Få defekte brytere byttet ut på et autorisert servicesenter. Bruk ikke verktøyet hvis bryteren ikke kan bli slått på og av. Prøv aldri selv å reparere verktøyet.

⚠ ADVARSEL: Bruken av ekstrastyr eller tilbehør eller bruk av dette verktøyet sammen med annet enn det som er anbefalt i denne instruksjonsmanualen, kan føre til risiko for personskade.

21. Få verktøyet ditt reparert av en kvalifisert person.

- Dette elektriske verktøyet retter seg etter relevante sikkerhetsforskrifter. Reparasjoner skal kun utføres av kvalifiserte personer som bruker originale reservedeler, ellers kan det resultere i vesentlig fare for brukeren.

Ekstra sikkerhetsregler for båndsager

- Kontroller at verktøyet er plassert på en jevn overflate med tilstrekkelig stabilitet før arbeid påbegynnes.
- I tilfelle ulykke eller svikt i verktøyet, slå verktøyet straks av og koble verktøyet fra strømforsyningen.
- Rapportert feilen og merk verktøyet på passende måte for å unngå at andre bruker det defekte verktøyet.
- Dersom sagbladet blokkeres på grunn av unormal matekraft ved kutting, slå av verktøyet og koble fra strømforsyningen. Ta bort arbeidsstykket og forsikre deg om at båndsagbladet løper fritt. Slå på verktøyet og start en ny kapping med redusert matekraft.
- Ikke fjern rester eller andre deler av arbeidsstykket fra skjærområdet mens sagen kjører.
- Sørg for tilstrekkelig med generell eller lokal belysning.
- Sørg for at operatøren har fått tilstrekkelig opplæring i bruk, justering og operasjon av verktøyet.
- Skru av verktøyet når det er uten tilsyn.
- Koble saken til et støvsugerapparat ved saging av treverk. Ta alltid hensyn til faktorer som påvirker støveksponeringen, så som:
 - Type av materiale som skal bearbeides (sponplater gir mer støv enn treverk).
 - Korrekt justering av båndsagbladet.
 - Pass på at lokalt avsug så vel som hetter, belger og kanaler er korrekt justert.
 - Støvavsug med lufthastighet ikke under 20 m/s.
- Bruk alltid egnet personlig verneutstyr som:
 - Hørselvern for å redusere risikoen for hørselsskade.
 - Åndedrettsbeskyttelse for å redusere risikoen for innånding av skadelig støv.
 - Hansker for håndtering av båndsagbladet og grove materiale.
- Ved rettkapping mot kløveholderen, bruk skyvepinnen.
- Plasser alltid anlegget (kløveholder) på den laveste siden av bordet når du kapper med bordet i vinkel.
- Ved kapping av rundt materiale, bruk en egnet holder for å unngå at arbeidsstykket vrir seg.
- Før bruk, kontroller at båndsagbeskyttelsene er riktig justert og fungerer riktig.
- Størrelse på arbeidsstykker
 - Ikke kapp arbeidsstykker som er under 20 mm.
 - Uten ekstra støtte er verktøyet designet til å ta imot arbeidsstykker på maksimum:
 - Høyde 150 mm, bredde 230 mm, lengde 700 mm.
 - Lengre arbeidsstykker må støttes opp av et passende ekstra bord.
- Hold andre personer unna arbeidsområdet. Tillat ikke barn, besøkende eller dyr å komme nær arbeidsområdet eller berøre verktøyet eller strømledningen.
- Bruk egnet redskap. Bruksområdet er beskrevet i denne bruksanvisning. Ikke bruk makt på verktøyet. Verktøyet vil gjøre jobben bedre og tryggere ved den hastighet det er tiltenkt.
- Dette verktøyet er ikke designet for serie- eller transportbåndproduksjon.
- Ha godt fotfeste og stå støtt hele tiden.
- Bruk alltid vernebriller. Bruk et ansikts- eller støvmaske dersom bruken danner støv eller flygende partikler. Dersom disse partikler kan være veldig varme bruk også et varmebestandig forkle. Bruk alltid hørselvern og vernehjelm.
- Velg riktig båndsagblad for de forskjellige hastighetsinnstillinger og materialet som kappes.
- Ikke overstig maksimumshastigheten angitt på båndsagbladets emballasje.
- Ikke bruk båndsagblader som ikke er i samsvar med målene angitt i de **tekniske dataene**.
- Ikke bruk deformerte eller skadede båndsagblader.
- Når du utfører skråkutt, pass på at kløveholderen er festet på den laveste siden av bordet.
- Oppbevar alltid skyvepinnen på sin plass når den ikke er i bruk.
- Ikke strekk deg for langt. Ha godt fotfeste og stå støtt hele tiden.
- Rengjør aldri verktøyet mens sagbåndet kjører.

⚠ ADVARSEL: Vi anbefaler bruk av en jordfeilsikring med en nominell strømverdi på 30mA eller mindre.

Restrisikoer

Følgende risikoer er alltid tilstede ved bruk av disse sager:

- skader som følge av å berøre roterende deler
- skader som følge av ødelagt sagblad

Slike risikoer er mest tydelig:

- innen bruksområdet
- innen området for roterende maskindeler

På tross av samsvar med relevante sikkerhetsregler og inkludering av sikkerhetsinnretninger, kan visse restrisikoer ikke unngås.

Disse er:

- Hørselskader.
- Fare for ulykker fra utildekkede deler av det roterende sagbladet.
- Fare for skade ved bytting av bladet.
- Risiko for klemte fingre ved åpning av beskyttelsene.
- Helsefare ved innånding av støv fra saging av treverk, spesielt eik og bok.

Følgende faktorer har betydning for støytutviklingen:

- Materialet som skal sages
- Støtte for materialet
- Sagbånd strammingen
- Type av båndsagblad
- Matekraften
- Riktig justering og regelmessig vedlikehold av beskyttelsene.
- Regelmessig vedlikehold av taljer og smøresystem.

Elektrisk sikkerhet

Den elektriske motoren er blitt konstruert for kun én spenning. Kontroller alltid at strømforsyningen samsvarer med spenningen på merkeskiltet.

Dersom tilførselsledningen er skadet, må den byttes i en spesialledning som fås via DeWALT-serviceorganisasjon.

Bruk av skjøteledning

Hvis man trenger en skjøteledning, bruk en godkjent 3-leder skjøteledning egnet for verktøets strømforbruk (se **Tekniske data**). Minimum størrelse på lederen er 1,5 mm²; maksimum lengde er 30 m.

Alltid vikle ut kabelen fullstendig når du bruker en kabeltrommel.

Pakkens innhold

Pakken inneholder:

- 1 Delvis monteret maskin
- 1 Bord
- 1 Kløveholder
- 1 Pipenøkkel (10–13 mm)
 - 1 Eske som inneholder:
 - 1 Bordinnlegg
 - 1 Blad styreblokker 45°
 - 1 Blad styreblokker 90°
 - 1 Karosseriskruer M8 x 60
 - 1 Sekskantmuttere M8
 - 1 Skiver D8
 - 1 Skiver D6
 - 1 Sekskantbolter M8 x 60
 - 1 Sekskantbolter M8 x 20
 - 1 Sekskantbolter M6 x 65
 - 1 Knott
 - 1 Anleggs-festestykker
 - 1 Sekskantnøkkel 2,5 mm
 - 1 Sekskantnøkkel 6 mm
 - 1 Bruksanvisning

- Se etter skader på verktøyet, deler eller tilbehør som kan ha oppstått under transport.
- Ta deg tid til å lese grundig gjennom og forstå denne håndboken før bruk.

Merking på verktøyet

Følgende piktogrammer vises på verktøyet:



Koble verktøyet fra strømmen når den ikke er i bruk, før bytting av deler, tilbehør og ekstrastyr og før service.



Kontroller bladets retning.



Hold hendene unna dette området



Bærepunkt.

Datokode plassering

Datokoden, som også inkluderer produksjonsåret, er trykket på huset.

Eksempel:

2019 XX XX
Produksjonsår

Beskrivelse (Fig. A–C)

⚠ ADVARSEL: Aldri modifier elektroverktøyet eller noen del av det. Dette kan føre til materiell- eller personskader.

1 På/Av bryter

2 Sikkerhetsnøkkel

- 3 Bladbeskyttelse
- 4 Bordinnlegg
- 5 Hengslet deksel
- 6 Bladstrammeren
- 7 Bladsentrering regulator
- 8 Deksel festebolter
- 9 Bordvinkel låsespake
- 10 Anlegg
- 11 Bladbeskyttelse høyderregulator
- 12 Øvre bladbeskyttelse/styreinnretning
- 13 Motor posisjoneringsbolt
- 14 Bladhastighetsregulator (DW739)
- 15 Bord
- 16 Monteringshull
- 17 Skyvepinne plasseringer
- 18 Bakre blad støttelager
- 19 Låse-gjengestift for 20
- 20 Blad styreblokker 45°
- 21 Låse-gjengestift for 22
- 22 Blad styreblokker 90°
- 23 Låse-gjengestift for 24
- 24 Understell
- 25 Gjæringsplate
- 26 Kapplengde måler

Tiltenkt Bruk

DW738 / DW739 båndsaen er designet for profesjonelt verkstedsbruk: Den utfører rette, kontur-, gjærings- og skråkutt på diverse materialer som tre, plast, jernholdige og ikke-jernholdige metaller og lær.

Nominell båndlengde er 2095 mm og en bredde mellom 3 mm og 16 mm.

ADVARSEL: Ikke bruk verktøyet for andre formål enn beskrevet.

IKKE bruk når det er vått eller i nærheten av antenkelige væsker eller gasser.

Disse båndsaer er profesjonelle elektroverktøy.

IKKE la barn komme i kontakt med verktøyet. Uerfarne operatører trenger tilsyn når de bruker dette verktøyet.

- Dette apparatet er ikke ment for bruk av personer (inkludert barn) med reduserte fysiske, sensoriske eller mentale evner, eller mangel på erfaring og kunnskap, med mindre de får tilsyn av en person ansvarlig for deres sikkerhet. Barn skal aldri forlates alene med dette produktet.

MONTERING OG JUSTERING

ADVARSEL: For å redusere risikoen for alvorlig personskade, slå av verktøyet og koble det fra strømkilden før du foretar eventuelle justeringer eller fjerner/installerer tilleggsutstyr eller tilbehør. Forsikre deg om at utløserbryteren er i stillingen AV. En utilsiktet oppstart kan føre til personskader.

Verktøyet er ferdigmontert med unntak av bordet og kløveholderen.

Installere verktøyet (Fig. A)

For å sørge for sikker bruk må verktøyet alltid monteres på arbeidsbenken eller i bakken. Bruk diameter 8 mm bolter med 100 mm lengde.

1. Merk posisjonen til de fire monteringshullene i verktøets såle på arbeidsbenken 16.
2. Plasser verktøyet på arbeidsbenken og sett boltene gjennom monteringshullene inn i arbeidsbenken.

Montere bordet (Fig. A, D1–D6)

1. Drei bordets vinkelåsespake (9) på Fig. A) mot klokken ca. en halv omdreining for å løsne vinkelsegmentene (28) på Fig. D2).
2. Sving tilbake koplingsplaten 27 som dekker bladslissen i bordet (Fig. D1).
3. Plasser bordet på segmentene 28 med bladslissen pekende mot verktøets forsida (Fig. D2).
4. Før bordet forsiktig langs sagbladet og rett inn hullene i bordet med de i segmentene.
5. Sett en sekskantbolt M8 x 20 29 med skive i de to fremste hullene og stram dem med hånden (Fig. D3).
6. Vipp bordet i 45° vinkel.
7. Sett en sekskantbolt M8 x 20 29 med skive i de to bakerste hullene (Fig. D4).
8. Stram alle fire bolter ved bruk av pipenøkkelen.
9. Trykk bordinnlegget 4 på plass (Fig. D5).
10. Sving koplingsplaten 27 tilbake på plass (Fig. D1).
11. Hev bladbeskyttelsen 3 helt ved å dreie høyderregulatoren 11 med klokken (Fig. A).
12. Bruk en vinkelhake for å kontrollere at bordet er i en rett vinkel til sagbladet når det er i horisontal stilling. Dersom justering trenges løsne bordvinkel låsespaken og juster gjengestiften 30 etter behov (Fig. D6).

Montere båndsaen (Fig. A, B, D1, D5, E1–E4)

ADVARSEL: Tennene på et nytt blad er meget skarpe og kan være farlige.

1. Skru av de to festeboltene 8 på dekslet med pipenøkkelen for å åpne den hengslede døren (Fig. A).
2. Sving tilbake tilkoplings-platen 27 som dekker bladslissen i bordet (Fig. D1).
3. Fjern bordinnlegget 4.
4. Før bladet gjennom bladslissen i bordet. Påse at tennene peker mot fronten av verktøyet og nedover i arbeidsområdet (Fig. E2)
5. Sett bladet forsiktig i bladbeskyttelse slissen 31 mens du dreier den til 90° (Fig. E3, E4)
6. Posisjoner bladet mellom styreblokkene 20 og 22.
7. Flytt bladet rundt båndhjulene 32 og 33 (Fig. E2) Dersom nødvendig, senk det øvre båndhjul ved å dreie bladstrammeren 6 (Fig. E2) mot klokken.
8. Monter bordinnlegget 4 (Fig. D5).

9. Sving koplingsplaten 27 tilbake på plass (Fig. D1).

10. Juster bladstrammingen, styreblokkene og støttelagene som beskrevet nedenfor.

ADVARSEL: Pass på at bladet alltid bare skiftes på den beskrevne måten. Aldri sett på andre sagblad enn de spesifisert under **Tekniske data**.

Justere bladstrammingen (Fig. F1)

Riktig stramming avhenger av bredden på bladet som brukes. Se på bordet på verktøyet.

Juster bladstrammeren ved bruk av bladstrammeren 6 inntil pekeren viser stramming som samsvarer med bladets bredde.

Justere bladstrammeren (Fig. A, F2, F3)

Bladet må sentreres på omkretsen av båndhjulene.

1. Åpne det hengslede deksel som beskrevet ovenfor.
2. Mens du dreier det øvre båndhjul med en hånd, drei bladsentreringsregulatoren 7 litt med den andre (Fig. A, F3).

ADVARSEL: Ikke berør bladet, men roter det øvre båndhjul med fingeren på en av hjulekene.

Justere bladstyreblokker og bakre støttelagre (Fig. B, G1–G3)

Under kapping utsettes bladet for frontale og sideveis krefter. Bakre støttelagene 18 er posisjonert 0,5 mm bak bladet for å kontrollere bladets frem og tilbake bevegelse. 45° og 90° styringsblokker er posisjonert 0,1 mm fra bladet for å kontrollere sideveis bladbevegelse.

1. Fjern bordinnlegget og vipp bordet til 45°.
2. Løsne gjengestiftene 19 og posisjoner de bakre støttelagene 18 vekk fra bladet (Fig. G1).
3. Juster den riflede knotten 34 for å posisjonere bladstyreblokkene rett bak bladtennene (Fig. G1).
4. Posisjoner de bakre støttelagene 18 0,5 mm bak bladet og stram gjengestiftene 19 (Fig. G1).
5. Løsne gjengestiftene 21 og 23 og sett bladstyreblokkene 20 og 22 inn i holderne (Fig. G1).
6. Sett styreblokkene på en avstand på ca. 0,1 mm fra bladet.
7. Stram gjengestiftene 21 og 23 (Fig. G1).

Skifte hastighet

DW738 (Fig. H1–H3)

DW738 båndsaen har to hastigheter. Den lave hastigheten er med drivreimen på det lille drivhjul 35 (Fig. H2). Den høye hastigheten er med drivreimen på det store drivhjul 36 (Fig. H2). For hastigheter, se **Tekniske data**.

1. Løsne motorposisjoneringsboltene 13 og flytt motoren slik at drivreimen (Fig. H1) avlastes.
2. Slipp drivreimen forsiktig fra svinghjul og deretter fra drivhjul 35 eller 36 (Fig. H2, H3).
3. Reinstaller drivreimen på svinghjul og det ønskede drivhjul 35 eller 36.
4. Reposisjoner motoren for å få riktig stramming i drivreimen, og fest motorposisjoneringsboltene 13 (Fig. H1).

DW739 (Fig. A, I)

Hastighet på DW739 båndsaen er trinnløst variabel over et stort område (se **Tekniske data**). Med motoren på vri bladhastighetsregulatoren 14 for å oppnå ønsket hastighet (Fig. I).

ADVARSEL: Ikke tving hastighetsregulatoren forbi sitt område.

Montering og justering av kløveholderen (Fig. A, J1–J5)

1. Monter et føringsfestestykke (38) in Fig. J1) på hver ende a føringen (10 i Fig. A) ved hjelp av M6 x 65 boltene (37 i Fig. J1) som vist (Fig. J1, J2).
2. Sett en D6 skive på hver av boltene og skru plastknottene 39 på boltene (Fig. J3).
3. Skyv holderen på bordet som vist (Fig. J4). Påse at den V-formede tappen 40 er i inngrep i sporet i bordet (Fig. J5).
4. For å stille inn holderen, løsne knottene 39 og skyv holderen til ønsket posisjon ved bruk av skalaen på bordet (Fig. J3).
5. Fest holderen på plass ved først å stramme knotten foran, deretter den bakre. Dette sikrer at føringen er innrettet etter bladet.

Tilgjengelige båndsaenblader (Anbefalte blader)

(total lengde 2095 mm)

Type av blad	Tannavstand (40)	Bredde (40)	Bruk
DT8480QZ	4,2	3,0	Tre – løvsagblad
DT8481QZ	4,2	12,0	Tre – generell bruk
DT8482QZ	6,4	16,0	Tre – tykke kutt
DT8483QZ	3,2	6,0	Tre – kontur kutt
DT8484QZ	1,8	6,0	Metall – Ikke-jernholdig – tynt materiale
DT8485QZ	3,2	12	Metall – Ikke-jernholdig – tykt materiale
DT8486ZQ	3,2	10,0	Tre – Formica/respatex og laminater

BRUK

ADVARSEL: For å redusere risikoen for alvorlig personskade, slå av verktøyet og koble det fra strømkilden før du foretar eventuelle justeringer eller fjerner/ installerer tilleggsutstyr eller tilbehør. Forsikre deg om at utløserbryteren er i stillingen AV. En utilsikket oppstart kan føre til personskader.


Bruksanvisning

ADVARSEL: Ta alltid hensyn til sikkerhetsinstruksjonene og gjeldende forskrifter.

- Ikke tving kappingen. La motoren komme opp i fullhastighet før kapping.
- Velg et egnet sagblad.
- Kjør aldri verktøyet uten at beskyttelsene er på plass.
- Ikke stram bladet for mye.

Pass på at maskinen er plassert slik at det sikrer ergonomiske forhold når det gjelder bordhøyde og stabilitet. Verktøyet skal plasseres slik at operatøren har en god oversikt og nok fri plass rundt verktøyet, slik at arbeidsstykket kan håndteres uten hinder.

Før å redusere effekten av vibrasjoner, påse at omgivelsene ikke er for kalde, at verktøy og tilbehør er godt vedlikeholdt og at arbeidsstykkets størrelse er passende for dette verktøyet.

Vri knotten  for å justere høyden på bladbeskyttelsen riktig.

Slå på og av (Fig. E1)

Av sikkerhetsmessige årsaker fungerer På/Av bryteren kun når sikkerhetsnøkkelen  er satt inn. Den har også en utløsningsfunksjon når spenningen vikter: dersom strømmen av en eller annen grunn skulle slås av, må bryteren reaktiveres manuelt.

For å bruke

- I = PÅ

Verktøyet fungerer nå i kontinuerlig drift.

- 0 = AV

Av sikkerhetsmessige årsaker er det hengslede dekslet utstyrt med en elektrisk låsebryter. Vennligst lukk og lås dekslet nøyaktig, ellers verktøyet vil ikke fungere.

Grunnleggende sagkutt

Posisjoner alltid bladbeskyttelsen ca. 10 mm over arbeidstykkets overflate.

Kløving (Fig. K)

1. Åpne kløveholderen som beskrevet ovenfor.
2. Still inn kløveholderen på ønsket kuttbredde ved bruk av skalaen.
3. Mat arbeidsstykket sakte mot bladet mens du trykker det godt mot bordet og holderen. La tennene kutte og ikke tving arbeidsstykket gjennom bladet. Bladhastigheten bør holdes konstant.

ADVARSEL: Bruk alltid en skyvepinne. Verktøyet skal alltid skrives av når arbeidet er ferdig og før du kopler fra strømtilførselen.

Skråvinkel kutt (Fig. L)

1. Sett bordet til ønsket skråvinkel.
2. Når du utfører skråkutt, pass på at kløveholderen er festet på den laveste siden av bordet.
3. Fortsett som for kløving.

Frihåndskapping

Frihåndskapping utføres uten hjelp av anlegg.

ADVARSEL:

- Ikke forsøk å sage kurver som er mindre enn bladet tillater.
- Om mulig, koble til støvavsug som er designet i henhold til de relevante reglene for støvavsug.

VEDLIKEHOLD

Ditt DeWALT elektriske verktøy er designet for å virke over en lang tidsperiode med et minimum av vedlikehold. Kontinuerlig tilfredsstillende drift avhenger av tilfredsstillende stell av verktøyet og regelmessig renhold.

ADVARSEL: For å redusere risikoen for alvorlig personskade, slå av verktøyet og koble det fra strømkilden før du foretar eventuelle justeringer eller fjerner/ installerer tilleggsutstyr eller tilbehør. Forsikre deg om at utløserbryteren er i stillingen AV. En utilsikket oppstart kan føre til personskader.

ADVARSEL: Dersom sagbladet er slitt, skift det med et nytt eller skjerpet blad.



Smøring

Ditt elektriske verktøy trenger ikke ekstra smøring.



Rengjøring

ADVARSEL: Blås skitt og støv ut av hovedkabinettet med tørr luft når skitt samles inne i og rundt luftåpningene. Bruk godkjent øyebeskyttelse og godkjent støvmaske når du utfører denne prosedyren.

ADVARSEL: Aldri bruk løsemidler eller sterke kjemikalier for å rengjøre ikke-metalliske deler av verktøyet. Disse kjemikaliene kan svekke materialene som brukes i disse delene. Bruk en klut som bare er fuktet med vann og mild såpe. Aldri la noen væske trenge inn i verktøyet; aldri dypp noen del av verktøyet i en væske.

ADVARSEL: For å redusere risikoen for personskader, rengjør bordoverflaten regelmessig.

ADVARSEL: For å redusere risikoen for personskader, rengjør støvoppsamlingsystemet regelmessig.

ADVARSEL: For å redusere faren for personskade, slå av verktøyet og koble fra strømkilde før rengjøring. Utilsikket oppstart kan føre til personskader.

Før bruk, inspiser nøye øvre og nedre bladblokker, bevegelig dør så vel som støvavsugsrør for å se om det vil fungere ordentlig. Pass på at spon, støv og partikler fra arbeidsstykket ikke kan føre til blokkering av funksjonene.

Dersom fragmenter av arbeidsstykket kiler seg mellom båndsagblad og nedre bladblokk, koble verktøyet fra strømforsyningen og følg instruksjonene i avsnitt **Montere båndsagbladet**. Ta av de fastkilte delene og sett på igjen sagbladet.

Hold motorventilasjonslissene rene og rengjør regelmessig med en myk klut.



Støvavtrekk

ADVARSEL: Om mulig, koble til støvavsug som er designet i henhold til de relevante reglene for støvavsug.

Koble til støvavsug som er designet i henhold til de relevante reglene. Lufthastighet for eksternt tilkoblede systemer skal være 20m/s +/-2m/s. Hastigheten skal måles i tilkoblingsrør ved tilkoblingspunktet, med verktøyet tilkoblet men ikke i drift.

Transport

Før transport, koble alltid verktøyet fra strømkilden. Transporter verktøyet ved bruk av bærepunktene. Transporter alltid verktøyet med beskyttelse helt nede nær bordet. Bære aldri verktøyet i beskyttelsen.

Tilleggsutstyr

ADVARSEL: Bruk av annet tilleggsutstyr enn det som tilbys av DeWALT kan være farlig, ettersom dette ikke er testet sammen med dette verktøyet. For å redusere faren for skader, bør kun tilleggsutstyr som er anbefalt av DeWALT brukes sammen med dette produktet.

Ta kontakt med din forhandler for ytterligere informasjon om egnet ekstrautstyr.

Beskyttelse av miljøet



Separat innsamling. Produkter og batterier merket med dette symbolet skal ikke kastes i vanlig husholdningsavfall.

Produkter og batterier inneholder materialer som kan gjenvinnes eller gjenbrukes, som reduserer behovet for råmaterialer. Vennligst lever elektriske produkter og batterier til gjenbruk i henhold til lokale regler. Mer informasjon får du på www.2helpU.com.

SERRA DE FITA DW738, DW739

Gratulerer!

Optou por uma ferramenta da DeWALT. Longos anos de experiência, um desenvolvimento meticuloso dos seus produtos e um grande espírito de inovação são apenas alguns dos argumentos que fazem da DeWALT um dos parceiros de maior confiança dos utilizadores de ferramentas eléctricas profissionais.

Dados técnicos

		DW738	DW739
Voltagem	V _{CA}	230	230
Tipo		3	3
Alimentação	W	750	750
Velocidade de corte	m/min	330/800	330-800
Velocidade do motor	min ⁻¹	2830	2830
Altura máxima de corte	mm	155	155
Largura máxima de corte	mm	310	310
Tamanho da mesa	mm	380 x 380	380 x 380
Inclinação da mesa		0-45°	0-45°
Altura geral	mm	970	970
Largura geral	mm	510	510
Profundidade geral	mm	660	660
Peso	kg	23	23
L _{PA} (pressão sonora)	dB(A)	92,0	92,0
K _{PA} (variabilidade da pressão sonora)	dB(A)	3,3	3,3
L _{WA} (potência sonora)	dB(A)	105,0	105,0
K _{WA} (variabilidade da potência sonora)	dB(A)	4,0	4,0

NOTA: Este dispositivo foi concebido para ligação a um sistema de fornecimento de energia com uma impedância máxima de sistema permissível Z_{max} de 0,25 OHM no ponto de ligação (caixa de serviço de alimentação) do fornecimento do utilizador.

O utilizador deve garantir que este dispositivo é ligado apenas a um sistema de alimentação que preencha o requisito indicado acima. Se necessário, o utilizador pode solicitar à empresa pública de fornecimento de energia eléctrica a impedância do sistema no ponto de ligação.

Declaração de conformidade da CE

Directiva "máquinas"



Serra de fita DW738, DW739

A DeWALT declara que os produtos descritos em **Dados técnicos** se encontram em conformidade com as seguintes normas e directivas:
2006/42/CE, EN61029-1:2009 +A11:2010, EN61029-2-5:2011 +A11:2015.

Estes equipamentos também estão em conformidade com a Directiva 2014/30/UE e a 2011/65/UE. Para obter mais informações, contacte a DeWALT através da morada indicada em seguida ou consulte o verso do manual.

O abaixo assinado é responsável pela compilação do ficheiro técnico e faz esta declaração em nome da DeWALT.

Markus Rempel
Vice-Presidente de Engenharia da PTE-Europa
DeWALT, Richard-Klinger-Straße 11,
D-65510, Idstein, Alemanha
20.02.2019

ATENÇÃO: para reduzir o risco de ferimentos, leia o manual de instruções.

Definições: directrizes de Segurança

As definições abaixo apresentadas descrevem o grau de gravidade correspondente a cada palavra de advertência. Leia cuidadosamente o manual e preste atenção a estes símbolos.

PERIGO: indica uma situação iminente perigosa que, se não for evitada, irá resultar em **morte ou lesões graves**.

ATENÇÃO: indica uma situação potencialmente perigosa que, se não for evitada, poderá resultar em **morte ou lesões graves**.

CUIDADO: indica uma situação potencialmente perigosa que, se não for evitada, poderá resultar em lesões **ligeiras ou moderadas**.

AVISO: indica uma prática (não relacionada com ferimentos) que, se não for evitada, poderá resultar em danos materiais.

Indica risco de choque eléctrico.

Indica risco de incêndio.

Instruções de segurança gerais

ATENÇÃO: ao utilizar ferramentas eléctricas, deve seguir sempre as precauções básicas de segurança para reduzir os riscos de incêndio, choque eléctrico e ferimentos, incluindo as recomendações indicadas em seguida.

Leia todas estas instruções antes de utilizar este produto e guarde-as num local seguro.

GUARDE ESTE MANUAL PARA CONSULTA POSTERIOR

Regras gerais de segurança

- Mantenha a área de trabalho livre de obstáculos.**
 - Áreas e mesas de trabalho repletas de objectos convidam os acidentes.
- Tenha em consideração o ambiente da área de trabalho.**
 - Não exponha a ferramenta à chuva. Não utilize a ferramenta em condições húmidas ou molhadas. Mantenha a área de trabalho bem iluminada (250 – 300 Lux). Não utilize a ferramenta em locais onde exista o risco de causar incêndios ou explosão, por exemplo na presença de gases e líquidos inflamáveis.
- Proteja-se de choques eléctricos.**
 - Evite o contacto físico com superfícies ligadas à terra (por exemplo, tubos, radiadores, fogões e frigoríficos). Quando utilizar a ferramenta em condições extremas (por exemplo, humidade, quando estão a ser produzidas aparas metálicas, etc.), a segurança eléctrica pode ser melhorada introduzindo um transformador de isolamento ou um disjuntor de fuga à terra (FI).
- Mantenha as restantes pessoas afastadas.**
 - Não deixe que pessoas, em particular as crianças, não envolvidas na tarefa, toquem na ferramenta ou no cabo eléctrico, e mantenha-as afastadas da área de trabalho.
- Guarde as ferramentas que não estejam a ser utilizadas.**
 - Quando não estão a ser utilizadas, as ferramentas deverão ser guardadas num local seco e fechado com segurança, fora do alcance de crianças.
- Não sobrecarregue a ferramenta.**
 - Executará o trabalho com maior qualidade e à velocidade para a qual foi concebido.
- Utilize a ferramenta adequada ao trabalho.**
 - Não force pequenas ferramentas ou acessórios a efectuarem o trabalho de uma ferramenta de alta resistência. Não utilize as ferramentas para outras finalidades que não as indicadas; por exemplo, não utilize serras circulares para cortar ramos ou troncos de árvores.
- Use roupa adequada.**
 - Não use roupa larga ou jóias, pois estas podem ser agarradas por partes em movimentos. Recomenda-se o uso de sapatos, ou afins, não deslizantes quando estiver a trabalhar no exterior. Recorra a uma protecção de cabelo para conter cabelos compridos.
- Use equipamento de protecção.**
 - Use sempre óculos de protecção. Use uma máscara para a cara ou contra a serradura se as tarefas em causa criarem serradura ou ejectarem partículas. Se estas partículas estiverem quentes, use igualmente um avental resistente ao calor. Use sempre protecção auditiva. Use sempre capacete de segurança.
- Ligue equipamento de aspiração de serradura.**
 - Se for prevista a montagem de dispositivos de aspiração de serradura e de dispositivos de recolha, assegure-se de que estão ligados e são correctamente utilizados.
- Não utilize indevidamente o cabo.**
 - Nunca puxe o cabo para o retirar da tomada. Mantenha o fio afastado de calor, óleo e extremidades afiadas. Nunca transporte a ferramenta pelo fio.
- Fixe o trabalho de forma segura.**
 - Utilize grampos ou um torno para manter a peça de trabalho fixa. É mais seguro do que usar as mãos e mantê-las livres para operar a ferramenta.
- Não se estique demasiado.**
 - Mantenha-se sempre em posição firme e equilibrada.
- Manutenção das ferramentas.**
 - Mantenha as ferramentas de corte afiadas e limpas para um desempenho melhor e mais seguro. Siga as instruções para lubrificar e mudar acessórios. Inspeccione as ferramentas de forma periódica e se estiverem danificadas faça-as reparar por um serviço de assistência autorizado. Mantenha todas as pegas e interruptores secos, limpos e sem óleo nem massa lubrificante.
- Desligue as ferramentas.**
 - Quando não estiverem em uso, antes da manutenção e quando trocar acessórios, tais como lâminas, peças e cortadores, desligue as ferramentas da alimentação eléctrica.
- Retire as chaves de ajuste e chaves de porcas.**
 - Adquira o hábito de verificar que as chaves de ajuste e as chaves de porcas são retiradas da ferramenta antes de a colocar em funcionamento.
- Evite um accionamento accidental.**
 - Não transporte a ferramenta mantendo o dedo sobre o interruptor. Assegure-se de que a ferramenta está na posição "desligada" antes de a ligar à alimentação eléctrica.

18. Use cabos de extensão para o exterior.

- Antes de utilizar, inspecione o cabo de extensão e substitua-o se estiver danificado. Quando a ferramenta for utilizada no exterior, use apenas cabos de extensão preparados para uso no exterior e assinalados devidamente.

19. Mantenha-se atento.

- Preste atenção ao que está a fazer. Faça uso do senso comum. Não opere a ferramenta quando se sentir cansado ou estiver sob os efeitos de medicamentos ou álcool.

20. Verifique se existem peças danificadas.

- Antes do uso, inspecione cuidadosamente a ferramenta e os cabos de alimentação para determinar que irá funcionar de forma correcta e desempenhar a função pretendida. Verifique o alinhamento das partes amovíveis, a junção das partes amovíveis, se existem peças partidas, as condições da montagem das peças, ou quaisquer outras condições que possam afectar o funcionamento. Um resguardo ou outra parte que esteja danificada deve ser reparada devidamente ou substituída por um centro de assistência autorizado, a não ser quando explicitamente indicado em contrário neste manual de instruções. Os interruptores defeituosos devem ser substituídos por um centro de assistência autorizado. Não utilize a ferramenta se o interruptor não puder ser ligado nem desligado. Nunca tente reparar você mesmo a ferramenta.

⚠ ATENÇÃO: a utilização de qualquer acessório ou encaixe suplementar ou o desempenho de qualquer operação com esta ferramenta que não esteja em conformidade com as recomendações deste manual de instruções podem acarretar risco de lesões.

21. A sua ferramenta deve ser reparada por um técnico qualificado.

- Esta ferramenta eléctrica cumpre as principais regras de segurança. As reparações deverão ser efectuadas apenas por pessoal qualificado e só deverão ser utilizadas peças sobresselentes originais; caso contrário, tal poderá resultar num perigo considerável para o utilizador.

Instruções de segurança adicionais para serras de fita

- Antes de realizar o trabalho, verifique se a máquina é colocada numa superfície nivelada com estabilidade suficiente.
- Em caso de acidente ou falha da máquina, desligue a máquina de imediato e retire a ficha da fonte de alimentação.
- Comunique a falha e assinale a máquina de maneira adequada, para evitar que outras pessoas utilizem a máquina defeituosa.
- Se a lâmina da serra ficar bloqueada devido a força de avanço anormal durante o corte, desligue a máquina e retire a ficha da fonte de alimentação. Retire a peça de trabalho e certifique-se que a lâmina da serra de fita funciona sem problemas. Ligue a máquina e inicie a nova operação de corte com força de avanço reduzida.
- Evite remover quaisquer limalhas ou outras partes da peça da área de corte enquanto a máquina estiver em funcionamento.
- Forneça uma iluminação geral ou localizada adequada.
- Certifique-se de que o operador está devidamente formado no que respeita à utilização, ajuste e operação da máquina.
- Desligue a máquina quando não estiver a ser utilizada.
- Quando serrar madeira, ligue a serra a um dispositivo de recolha de serradura. Tenha sempre em conta os seguintes factores que influenciam a exposição à serradura:
 - Tipo de material a trabalhar (as tábuas de madeira prensada produzem mais serradura do que a madeira).
 - Regule o ajuste da lâmina da serra.
 - Certifique-se de que a extracção local, as campânulas, reflectores e calhas estão devidamente regulados.
 - A velocidade do ar do extractor de serradura não deve ser inferior a 20 m/s.
- Use sempre equipamento de protecção pessoal adequado, tal como:
 - Protecção auricular para reduzir o risco de perda de audição induzida.
 - Protecção respiratória para mitigar o risco de inalação de poeiras nocivas.
 - Luvas para manusear a lâmina da serra de fita e material áspero.
- Quando fizer cortes a direito contra a guia longitudinal, utilize a haste de empurrar.
- Coloque sempre a guia (longitudinal) na parte inferior da mesa quando fizer cortes com a mesa inclinada.
- Quando cortar material redondo, utilize um dispositivo de fixação adequado, para evitar que a peça fique torcida.
- Antes de iniciar a operação, verifique o ajuste e o funcionamento correctos dos resguardos da serra de fita.
- Tamanhos das peças
 - Nunca corte peças com menos de 20 mm.
 - Sem apoio adicional, a máquina foi concebida para aceitar o tamanho máximo da peça de trabalho de:
 - 150 mm de peso por 230 mm de largura por 700 mm de comprimento.
 - As peças maiores devem ser suportadas por uma mesa adicional adequada adicional.
- Mantenha as outras pessoas afastas da área de trabalho. Não permita que crianças, visitantes ou animais se aproximem da área de trabalho ou toquem na ferramenta ou no cabo de alimentação.
- Utilize a ferramenta adequada. A utilização adequada é descrita neste manual de instruções. Não force a ferramenta. Esta permite realizar um melhor trabalho e em segurança ao ritmo para o qual foi concebida.
- Esta máquina não foi concebida para produção em série ou com correia transportadora.
- Mantenha sempre os pés bem apoiados e um equilíbrio apropriado.

- Utilize sempre óculos de segurança. Use uma máscara facial ou contra o pó, caso haja poeira ou partículas voadoras resultantes das operações de trabalho. Se estas partículas forem consideravelmente quentes, use também um avental resistente ao calor. Use sempre protecção auditiva e um capacete de segurança.
- Selecione a lâmina da serra de fita correcta para os diferentes tipos de definição de velocidades e o material a cortar.
- Tenha em conta a velocidade máxima indicada na embalagem da lâmina da serra de fita.
- Não utilize lâminas de serra de fita que não correspondam às dimensões indicadas nos dados técnicos.
- Não utilize lâminas de serra de fita com rachas ou danificadas.
- Quando fizer cortes em bisel, certifique-se de que a guia longitudinal está fixada na parte inferior da mesa.
- Guarde a haste de empurrar no respectivo local quando não estiver a ser utilizada.
- Não se estique demasiado ao trabalhar com a ferramenta. Mantenha sempre os pés bem apoiados e um equilíbrio apropriado.
- Nunca limpe a máquina enquanto a serra de fita estiver em movimento.

⚠ ATENÇÃO: recomendamos a utilização de um dispositivo de corrente residual com uma corrente residual de 30 mA ou menos.

Riscos residuais

Os seguintes riscos são inerentes à utilização destas serras:

- ferimentos causados ao tocar nas partes rotativas
- lesões causadas pela ruptura da lâmina da serra

Estes riscos são os mais evidentes:

- nas condições de operação
- na gama das partes rotativas da máquina

Apesar da aplicação dos regulamentos de segurança relevantes e da implementação de dispositivos de segurança, alguns riscos residuais não podem ser evitados.

Estes riscos são os seguintes:

- danos auditivos.
- risco de acidentes causados por partes descobertas da lâmina da serra em rotação.
- risco de lesões ao mudar a lâmina.
- risco de entalar os dedos quando abrir os resguardos.
- perigos de saúde provocados pela inalação de poeiras produzidas durante o corte de madeira, especialmente carvalho e faia.

Os seguintes factores podem causar ruído:

- o material a cortar
- o apoio do material
- a tensão da fita de serra
- o tipo de lâmina de serra de fita
- a força de avanço
- ajuste correcto e manutenção regular das protecções.
- manutenção regular das polias e sistema de lubrificação.

Segurança eléctrica

O motor eléctrico foi concebido apenas para uma voltagem específica. Verifique sempre se a tensão da tomada de electricidade corresponde à voltagem indicada na placa com os requisitos de alimentação da ferramenta.

Se o cabo de alimentação estiver danificado, este tem de ser substituído por um cabo especialmente preparado, disponível através dos centros de assistência da DeWALT.

Utilizar uma extensão

Se for necessário utilizar uma extensão, use uma extensão aprovada com 3 núcleos, adequada para a potência de alimentação desta ferramenta (consulte os **Dados técnicos**). O diâmetro mínimo do fio condutor é 1,5 mm²; o comprimento máximo da extensão é 30 m.

Ao utilizar uma bobina de cabo, desenrole sempre o cabo na íntegra.

Conteúdo da embalagem

A embalagem contém:

- 1 Mesa
- 1 Guia longitudinal
- 1 Chave tubular (10–13 mm)
- 1 Embalagem, que inclui:
 - 1 Suporte da mesa
 - 2 Blocos da guia da lâmina a 45°
 - 2 Blocos da guia da lâmina a 90°
 - 3 Parafusos de cabeça quadrada M8 x 60
 - 4 Porcas sextavadas M8
 - 9 Anilhas D8
 - 2 Anilhas D6
 - 1 Parafuso sextavado M8 x 60
 - 4 Parafusos sextavados M8 x 20
 - 2 Parafusos sextavados M6 x 65
 - 2 Botões
 - 2 Peças de grampo de guia
 - 1 Chave hexadecimal de 2,5 mm

- 1 Chave hexadecimal de 6 mm
- 1 Manual de instruções

- Verifique se a ferramenta, as peças ou os acessórios foram danificados durante o transporte.
- Leve o tempo necessário para ler atentamente e compreender todas as instruções neste manual antes de utilizar o equipamento.

Símbolos na ferramenta

A ferramenta apresenta os seguintes símbolos:



Desligue a ferramenta quando não a utilizar, antes de alterar quaisquer peças da ferramentas, acessórios ou dispositivos complementares e antes da reparação.



Verifique a direcção da lâmina.



Não coloque as mãos nesta área



Ponto de transporte.

Posição do Código de data

O código de data, o qual também inclui o ano de fabrico, está impresso na superfície do equipamento.

Exemplo:

2019 XX XX
Ano de fabrico

Descrição (Fig. A–C)

ATENÇÃO: nunca modifique a ferramenta eléctrica nem qualquer um dos seus componentes. Tal poderia resultar em danos ou ferimentos.

- 1 Interruptor de ligar/desligar
- 2 Chave de segurança
- 3 Resguardo da lâmina
- 4 Suporte da mesa
- 5 Cobertura com dobradiças
- 6 Regulador de tensão da lâmina
- 7 Ajustador de centragem da lâmina
- 8 Parafusos de fixação da tampa
- 9 Alavanca de fixação contra solavancos da mesa
- 10 Guia
- 11 Ajustador de altura do resguardo da lâmina
- 12 Resguardo superior da lâmina/guia
- 13 Parafuso de montagem do motor
- 14 Ajustador de velocidade da lâmina (DW739)

- 15 Mesa
- 16 Orifícios de montagem
- 17 Fixadores da haste
- 18 Rolamento traseiro de apoio da lâmina
- 19 Cavilha roscada de fixação para 18
- 20 Blocos da guia da lâmina a 45°
- 21 Cavilha roscada de fixação para 20
- 22 Blocos da guia da lâmina a 90°
- 23 Cavilha roscada de fixação para 22

Acessórios opcionais (Fig. C1)

- 24 Suporte com pernas

Fig. C2

- 25 Guia de esquadria
- 26 Indicador de comprimento de corte

Utilização Adequada

A serra de fita DW738 / DW739 foi concebida para aplicações profissionais de oficina: Faz cortes a direito, contorno, esquadria e de bisel numa vasta gama de materiais, tais como madeira, plásticos, metais ferrosos e não ferrosos e cabedal.

A largura nominal da fita é de 2095 mm e uma largura entre 3 e 16 mm.

ATENÇÃO: não utilize a máquina para outros fins que não sejam os descritos.

NÃO utilize a ferramenta em ambientes húmidos ou na presença de gases ou líquidos inflamáveis.

Estas serras de fitas são ferramentas eléctricas profissionais.

NÃO permita que crianças entrem em contacto com as mesmas. É necessária supervisão quando estas ferramentas forem manuseadas por utilizadores inexperientes.

- Este produto não deve ser utilizado por pessoas (incluindo crianças) que sofram de capacidades físicas, sensoriais ou mentais reduzidas, falta de experiência e/ou conhecimentos, a menos que estejam acompanhados de uma pessoa que se responsabilize pela sua segurança. As crianças nunca devem ficar sozinhas com este produto.

MONTAGEM E AJUSTES

ATENÇÃO: para reduzir o risco de ferimentos graves, desligue a ferramenta e, em seguida, desligue-a da fonte de alimentação antes de efectuar quaisquer ajustes ou de retirar/installar dispositivos complementares ou acessórios. Certifique-se de que o gatilho se encontra na posição de ferramenta desligada. Um accionamento acidental da ferramenta pode causar ferimentos.

A máquina está totalmente montada, excepto a mesa e a guia longitudinal.

Instalar a máquina (Fig. A)

Para garantir um funcionamento seguro, a máquina deve ser sempre montada na bancada ou no chão. Utilize parafusos com 8 mm de diâmetro e 100 mm de comprimento.

1. Assinale a posição dos quatro orifícios de montagem 16 situados na base da máquina na bancada.

2. Coloque a máquina na bancada e insira os respectivos parafusos nos orifícios de montagem da bancada.

Montagem da mesa (Fig. A, D1–D6)

1. Rode a alavanca de bloqueio contra solavancos da mesa para evitar a inclinação da mesa (9 na Fig. A) para a esquerda e cerca de meia-volta para libertar os segmentos de inclinação (28 na Fig. D2).
2. Rode a placa de ligação 27 que cobre a ranhura da lâmina na mesa (Fig. D1).
3. Coloque a mesa sobre os segmentos 28 com a ranhura da lâmina a apontar para a parte da frente da máquina (Fig. D2).
4. Oriente com cuidado a mesa ao longo da lâmina da serra e alinhe os orifícios na mesa com os dos segmentos.
5. Insira um parafuso sextavado M8 x 20 29 com uma anilha nos dois orifícios frontais e aperte-os à mão (Fig. D3).
6. Incline a mesa para um ângulo de 45°.
7. Insira um parafuso sextavado M8 x 20 29 com uma anilha nos dois orifícios traseiros (Fig. D4).
8. Aperte os quatro parafusos com a chave tubular.
9. Pressione o suporte da mesa 4 até ficar na posição pretendida (Fig. D5).
10. Rode a placa de ligação 27 de novo para a respectiva posição (Fig. D1).
11. Levante o resguardo da lâmina 3 por completo, rodando o ajustador de altura 11 para a direita (Fig. A).
12. Utilize um esquadro para verificar se a mesa se encontra no ângulo adequado em relação à lâmina da serra quando está na posição horizontal. Se for necessário um ajuste, afrouxe a alavanca de bloqueio contra solavancos da mesa e ajuste a cavilha roscada 30, conforme necessário (Fig. D6).

Montagem da lâmina da serra de fita (Fig. A, B, D1, D5, E1–E4)

ATENÇÃO: Os dentes de uma nova lâmina são muito afiados e podem ser perigosos.

1. Desaperte os dois parafusos de fixação da tampa 8 com a chave tubular para abrir a porta com dobradiças (Fig. A).
2. Rode a placa de ligação 27 que cobre a ranhura da lâmina na mesa (Fig. D1).
3. Retire o suporte da mesa 4.
4. Oriente a lâmina através da ranhura da lâmina na mesa. Certifique-se de que os dentes ficam apontados para a parte da frente da máquina e para baixo na área de trabalho (Fig. E2)
5. Insira com cuidado a lâmina na ranhura do resguardo da lâmina 31 ao mesmo tempo que a roda num ângulo de 90° (Fig. E3, E4)
6. Posicione a lâmina entre os blocos da guia 20 e 22.
7. Desloque a lâmina à volta das rodas da fita 32 e 33 (Fig. E2) Se necessário, baixe a roda da fita superior, rodando o ajustador de tensão da lâmina 6 (Fig. E2) para a esquerda.
8. Monte o suporte da mesa 4 (Fig. D5).
9. Rode a placa de ligação 27 de novo para a respectiva posição (Fig. D1).
10. Ajuste a tensão da lâmina, os blocos da guia e os rolamentos de apoio, tal como descrito abaixo.

ATENÇÃO: certifique-se de que a lâmina da serra de fita deve ser substituída apenas de acordo com o procedimento descrito. Nunca utilize outras lâminas de serras de fita, tal como especificado nos Dados técnicos.

Ajustar a tensão da lâmina (Fig. F1)

A tensão correcta depende da largura da lâmina utilizada. Consulte a tabela indicada na máquina.

Ajuste a tensão da lâmina com o ajustador de tensão da lâmina 6 até o ponteiro indicar a tensão que corresponda à largura da lâmina.

Ajustar a posição da lâmina (Fig. A, F2, F3)

A lâmina deve ficar centrada na orla das rodas da fita.

1. Abra a cobertura com dobradiças, tal como indicado acima.
2. Enquanto gira a roda da fita superior com uma mão, rode ligeiramente o ajustador de centragem da lâmina 7 com a outra mão (Fig. A, F3).

ATENÇÃO: não toque na lâmina, mas gire a roda da fita superior com o dedo colocado sobre um dos raios.

Ajustar os blocos da guia da lâmina e os rolamentos de apoio traseiro (Fig. B, G1–G3)

Durante a operação de serragem, a lâmina é exposta a forças frontais e laterais. Os rolamentos de apoio traseiro estão posicionados 0,5 mm atrás da lâmina para controlar o movimento de frente para trás da lâmina. Os blocos de guia com 45° e 90° estão posicionados a uma distância de 0,1 mm para controlar a posição da lâmina lateral.

1. Retire o suporte da mesa e incline-a para um ângulo de 45°.
2. Afrouxe as cavilhas roscadas 19 e afaste os rolamentos de apoio traseiro 18 da lâmina (Fig. G1).
3. Ajuste o botão serrilhado 34 para posicionar os blocos da guia da lâmina imediatamente atrás dos dentes da lâmina (Fig. G1).
4. Posicione os rolamentos de apoio traseiro 18 0,5 mm na parte de trás da lâmina e aperte as cavilhas roscadas 19 (Fig. G1).

- Afrouxe as cavilhas roscadas **21** e **23** e insira os blocos da guia da lâmina **20** e **22** nos suportes (Fig. G1).
- Regule os blocos da guia para uma distância de aprox. 0,1 mm da lâmina.
- Aperte as cavilhas roscadas **21** e **23** (Fig. G1).

Alterar a velocidade

DW738 (Fig. H1–H3)

A serra de fita DW738 tem duas velocidades. A velocidade reduzida é obtida através da correia de transmissão na polia de transmissão pequena **35** (Fig. H2). A velocidade elevada é obtida através da correia de transmissão na polia de transmissão grande **36** (Fig. H2). Consulte os **dados técnicos** para obter informações sobre as velocidades disponíveis.

- Afrouxe o parafuso de fixação do motor **13** e desloque o motor para aliviar a correia de transmissão (Fig. H1).
- Afrouxe a tensão da correia de transmissão da polia da roda e, por conseguinte, da polia de transmissão **35** ou **36** (Fig. H2, H3).
- Coloque de novo a correia de transmissão na polia da roda e a polia de transmissão pretendida **35** ou **36**.
- Posicione novamente o motor para obter a tensão de transmissão correcta e bloqueie o parafuso de fixação do motor **13** (Fig. H1).

DW739 (Fig. A, I)

A velocidade da serra de fita DW739 é infinitamente variável através de uma vasta gama (consulte os **dados técnicos**).

Com o motor em funcionamento, rode o ajustador de velocidade da lâmina **14** para obter a velocidade pretendida (Fig. I).

⚠ ATENÇÃO: não force o ajustador de velocidade para além deste intervalo.

Montagem e ajuste da guia longitudinal (Fig. A, J1–J5)

- Monte a peça de fixação da guia (**38** na Fig. J1) em cada extremidade da guia (**10** na Fig. A) utilizando os parafusos M6 x 65 (**37** na Fig. J1) tal como indicado (Fig. J1, J2).
- Coloque uma anilha D6 em cada um dos parafusos e aperte os botões de plástico **39** nos parafusos (Fig. J3).
- Faça deslizar a guia na direcção da mesa, tal como indicado (Fig. J4). Certifique-se de que a alça em V **40** encaixa na ranhura na mesa (Fig. J5).
- Para regular a guia, afrouxe os botões **39** e faça deslizar a guia na posição pretendida utilizando a régua na mesa (Fig. J3).
- Fixe a guia na posição pretendida, apertando primeiro o botão frontal e depois o botão traseiro. Isto garante o alinhamento da guia com a lâmina.

Gama de lâminas de serras de fita disponível (lâminas recomendadas)

(comprimento geral de 2095 mm)

Tipo de lâmina	Distância entre os dentes (40)	Largura (40)	Utilização
DT8480QZ	4,2	3,0	Madeira – Lâmina de serra de rodear
DT8481QZ	4,2	12,0	Madeira – Utilização geral
DT8482QZ	6,4	16,0	Madeira – Cortes em material espesso
DT8483QZ	3,2	6,0	Madeira – Aparamentos
DT8484QZ	1,8	6,0	Metal – não ferroso – material fino
DT8485QZ	3,2	12	Metal – não ferroso – material espesso
DT8486ZQ	3,2	10,0	Madeira – Fórmica e lâminas

FUNCIONAMENTO

⚠ ATENÇÃO: para reduzir o risco de ferimentos graves, desligue a ferramenta e, em seguida, desligue-a da fonte de alimentação antes de efectuar quaisquer ajustes ou de retirar/instalar dispositivos complementares ou acessórios. Certifique-se de que o gatilho se encontra na posição de ferramenta desligada. Um accionamento acidental da ferramenta pode causar ferimentos.

Instruções de utilização

- ⚠ ATENÇÃO:** cumpra sempre as instruções de segurança e os regulamentos aplicáveis.
- Não force a acção de corte. Deixe o motor atingir a velocidade máxima antes de iniciar o corte.
 - Escolha uma lâmina de serra adequada.
 - Nunca ligue a máquina sem os resguardos colocados.

Certifique-se de que a máquina é colocada de modo a satisfazer as suas condições ergonómicas em termos de altura e estabilidade da mesa. O local de instalação da máquina deve ser escolhido de modo a que o operador tenha uma visão adequada e suficiente espaço em redor à volta da máquina que permita um funcionamento da peça de trabalho sem quaisquer restrições.

Para reduzir os efeitos de vibração, certifique-se de que a temperatura ambiente não é demasiado fria, que a máquina e os acessórios possuem manutenção adequada e que o tamanho da peça de trabalho é adequado para esta máquina.

Rode o botão **11** para ajustar correctamente a altura do resguardo da lâmina.

Ligar e desligar a ferramenta (Fig. E1)

Por motivos de segurança, o interruptor de ligar/desligar **1** só funciona com a chave de segurança **2** inserida. Inclui também uma função de libertação sem voltagem: se a alimentação se desligar por algum motivo, o interruptor tem de ser reactivado propositadamente.

Modo de utilização

- I = Ligado

A ferramenta funciona agora no modo de operação contínua.

- 0 = Desligado

Por motivos de segurança, a cobertura com dobradiças está equipada com um interruptor de bloqueio eléctrico. Feche e bloqueie a cobertura com cuidado, caso contrário, a máquina não funciona.

Cortes com serra básicos

Posicione sempre o resguardo da lâmina aproximadamente 10 mm acima da superfície da peça a trabalhar.

Serrar ao comprido (Fig. K)

- Instale a guia longitudinal, tal como indicado acima.
- Regule a guia longitudinal para a largura de corte necessária, utilizando a régua.
- Avance lentamente a peça na direcção da lâmina, mantendo-a premida com firmeza contra a mesa e contra a guia. Permita que os dentes cortem a peça e não a force contra a lâmina. A velocidade da lâmina deve ser sempre constante.

⚠ ATENÇÃO: utilize sempre a haste. Desligue sempre a ferramenta quando terminar o trabalho e antes de desligar o aparelho da corrente.

Cortes em bisel (Fig. L)

- Regule a mesa para o ângulo pretendido.
- Quando fizer cortes em bisel, certifique-se de que a guia longitudinal está fixada na parte inferior da mesa.
- Efectue o processo utilizado para serrar ao comprido.

Cortes à mão livre

Os cortes à mão livre são realizados com uma guia.

⚠ ATENÇÃO:

- Não tente fazer cortes em curvas mais pequenas do que aquelas que a lâmina permite.
- Sempre que possível, ligue um dispositivo de extracção de serradura, concebido em conformidade com as respectivas regulamentações no que respeita a emissão de poeiras.

MANUTENÇÃO

A sua ferramenta eléctrica da DeWALT foi concebida para funcionar durante um longo período de tempo com uma manutenção mínima. Uma utilização continuamente satisfatória depende de uma manutenção apropriada da ferramenta e de uma limpeza regular.

⚠ ATENÇÃO: para reduzir o risco de ferimentos graves, desligue a ferramenta e, em seguida, desligue-a da fonte de alimentação antes de efectuar quaisquer ajustes ou de retirar/instalar dispositivos complementares ou acessórios. Certifique-se de que o gatilho se encontra na posição de ferramenta desligada. Um accionamento acidental da ferramenta pode causar ferimentos.

⚠ ATENÇÃO: se a lâmina da serra estiver gasta, substitua-a por uma lâmina nova ou afie-a.



Lubrificação

A sua ferramenta eléctrica não necessita de lubrificação adicional.



Limpeza

⚠ ATENÇÃO: retire os detritos e as partículas da caixa da unidade com ar comprimido seco sempre que houver uma acumulação de detritos dentro das aberturas de ventilação e à volta das mesmas. Use uma protecção ocular e uma máscara contra o pó aprovadas ao efectuar este procedimento.

⚠ ATENÇÃO: nunca utilize dissolventes ou outros químicos abrasivos para limpar as peças não metálicas da ferramenta. Estes químicos poderão enfraquecer os materiais utilizados nestas peças. Utilize um pano humedecido apenas com água e sabão suave. Nunca deixe entrar qualquer líquido para dentro da ferramenta. Da mesma forma, nunca mergulhe qualquer peça da ferramenta num líquido.

⚠ ATENÇÃO: para reduzir o risco de ferimentos, limpe regularmente o tampo da mesa.

⚠ ATENÇÃO: para reduzir o risco de ferimentos, limpe regularmente o sistema de recolha de resíduos de corte.

⚠ ATENÇÃO: para reduzir o risco de ferimentos, desligue a unidade e retire a ficha da fonte de alimentação antes de proceder à limpeza. Um arranque acidental pode causar lesões.

Antes de utilizar, verifique com cuidado os blocos ajustáveis superior e inferior da lâmina, a porta amovível, bem como o tubo de extracção da serradura para que funcione

correctamente. Certifique-se de que aparas, pó ou partículas de peças de trabalho não dão origem a bloqueios de uma das funções.

Se ficarem encravados fragmentos de peças de trabalho entre a lâmina da serra de fita e o bloco da lâmina inferior, desligue a máquina da fonte de alimentação e siga as instruções indicadas na secção **Montagem da lâmina da serra de fita**. Retire as partes encravadas e volte a montar a lâmina da serra.

Mantenha as ranhuras de ventilação desobstruídas e limpe regularmente a superfície com um pano macio.



Extracção de resíduos de corte



ATENÇÃO: sempre que possível, ligue um dispositivo de extracção de poeira, concebido em conformidade com as respectivas regulamentações no que respeita a emissão de poeiras.

Ligue um dispositivo de extracção de serradura concebido em conformidade com a regulamentação adequada. A velocidade do ar dos sistemas ligados externamente deve ser 20m/s +/-2m/s. A velocidade deve ser medida no tubo de ligação no ponto de ligação, com a ferramenta ligada mas não em funcionamento.

Transporte

Antes de transportar a máquina, desligue-a sempre da fonte de alimentação. Transporte a máquina pelos pontos de transporte. Transporte sempre a máquina com o resguardo totalmente para baixo e perto da mesa. Nunca segure a máquina segurando-a pelo resguardo.

Acessórios opcionais



ATENÇÃO: uma vez que apenas foram testados com este produto os acessórios disponibilizados pela DeWALT, a utilização de outros acessórios com esta ferramenta poderá ser perigosa. Para reduzir o risco de ferimentos, apenas deverão ser utilizados acessórios recomendados pela DeWALT com este produto.

Consulte o seu revendedor para obter mais informações sobre os acessórios apropriados.

Proteger o meio ambiente



Recolha separada. Os produtos e baterias indicados com este símbolo não devem ser eliminados em conjunto com resíduos domésticos comuns.

Os produtos e as baterias contêm materiais que podem ser recuperados ou reciclados, o que reduz a procura de matérias-primas. Recicle o equipamento eléctrico de acordo com as disposições locais. Estão disponíveis mais informações em www.2helpU.com.

VANNESAHA

DW738, DW739

Onnittelut!

Olet valinnut DeWALT-työkalun. Monien vuosien kokemus, huolellinen tuotekehitys ja innovaatiot tekevät DeWALT-työkaluista luotettavia kumppaneita ammattilaisille.

Tekniset tiedoissa

		DW738	DW739
Jännite	V _{ac}	230	230
Tyyppi		3	3
Virransyöttö	W	750	750
Leikkausnopeus	m/min	330/800	330-800
Moottorin nopeus	väh. ¹	2830	2830
Enimmäisleikkauskorkeus	mm	155	155
Enimmäisleikkausleveys	mm	310	310
Pöydän koko	mm	380 x 380	380 x 380
Pöydän kallistuma		0–45°	0–45°
Kokonaiskorkeus	mm	970	970
Kokonaisleveys	mm	510	510
Kokonaisisyvyys	mm	660	660
Paino	kg	23	23
L _{PA} (äänenpaine)	dB(A)	92,0	92,0
K _{PA} (äänenpaineen vaihtelu)	dB(A)	3,3	3,3
L _{WA} (ääniteho)	dB(A)	105,0	105,0
K _{WA} (äänitehon vaihtelu)	dB(A)	4,0	4,0

HUOMAA: Laite on tarkoitettu muodostamaan yhteys tehonsyöttöjärjestelmään suurimmalla sallitulla järjestelmän impedanssilla Z_{max} 0,25 Ω käyttäjän tehonsyötön liittymäkohdassa.

Käyttäjän täytyy varmistaa, että laite on liitetty vain yllä olevat vaatimukset täyttävään järjestelmään. Käyttäjä voi tarvittaessa kysyä sähkötyöntä järjestelmän impedanssin liittymäkohdassa.

EU-yhdenmukaisuusilmoitus

Konedirektiivi



Vannesaha DW738, DW739

DeWALT vakuuttaa, että nämä tuotteet täyttävät seuraavat määräykset: 2006/42/EU, EN61029-1:2009 +A11:2010, EN61029-2-5:2011 +A11:2015.

Nämä tuotteet täyttävät direktiivin 2014/30/EY ja 2011/65/EY vaatimukset. Saat lisätietoja ottamalla yhteyden DeWALTiin. Osoitteet näkyvät käyttöohjeen takasivulla.

Allekirjoittaja vastaa **Teknisistä tiedoista** ja antaa tämän vakuutuksen DeWALTin puolesta.

Markus Rompel
Tekniikan varajohtaja, PTE Europe
DeWALT, Richard-Klinger-Strasse 11,
D-65510, Idstein, Germany
20.02.2019



VAROITUS: Loukkaantumisriskin vähentämiseksi lue tämä käyttöohje.

Määritelmät: Turvallisuusohjeet

Alla näkyvät selitykset liittyvät turvallisuuteen. Lue käyttöohje ja kiinnitä huomiota näihin symboleihin.



VAARA: Ilmaisee, että on olemassa **hengen- tai vakavan henkilövahingon vaara**.



VAROITUS: Ilmoittaa, että on olemassa **hengen- tai vakavan vaaran mahdollisuus**.



HUOMIO: Tarkoittaa mahdollista vaaratilannetta. Ellei tilannetta korjata, saattaa aiheutua **lieviä tai keskinkertainen loukkaantuminen**.

HUOMAUTUS: Viittaa menettelyyn, joka **ei välttämättä aiheuta henkilövahinkoa mutta voi aiheuttaa omaisuusvahingon**.



Sähköiskun vaara.



Tulipalon vaara.

Vleiset turvallisuusohjeet



VAROITUS! Käytettäessä sähkötyökaluja on aina kiinnitettävä huomiota turvaohjeisiin tulipalon ja sähköiskun vaaran vähentämiseksi, sillä niistä voi aiheutua henkilövahinko.

Lue kaikki nämä ohjeet ennen tämän laitteen käyttämistä ja säästä ne.

SÄILYTÄ NÄMÄ OHJEET MYÖHEMPÄÄ KÄYTTÖÄ VARTEN

- Pidä työskentelyalue siistinä.**
 - Epäsiistit tilat voivat aiheuttaa vammoja.
- Huomioi työskentelyalueen ympäristö.**
 - Älä altista työkalua sateelle. Älä käytä työkalua kosteissa tai märissä olosuhteissa. Pidä työskentelyalue hyvin valaistuna (250–300 luksia). Älä käytä työkalua paikoissa, joissa on tulipalon tai räjähdysvaara, esimerkiksi palavien nesteiden ja kaasujen läheisyydessä.
- Suojaudu sähköiskulta.**
 - Älä anna kehosi koskettaa maadoitettuihin pintoihin (esimerkiksi putkiin, lämpöpattereihin, lieteen tai jääkaappiin). Kun työkalua käytetään äärimmäisissä olosuhteissa (esim. korkea kosteus, kun metallilastuja syntyy jne.), sähköturvallisuutta voidaan parantaa kytkemällä eristysmuuntajaa tai (FI) maavuodon katkaisin.
- Pidä muut ihmiset etäällä.**
 - Älä anna asiattomien, varsinkin lasten, koskea työkalua tai sähköjohtoa, ja pidä heidät etäällä työskentelyalueesta.
- Laita joutilas työkalu varastoon.**
 - Kun työkalu ei ole käytössä, sitä on säilytettävä lukittuna kuivassa ja turvallisessa paikassa ja poissa lasten ulottuvilta.
- Älä käytä työkalua väkisin.**
 - Se toimii paremmin ja turvallisemmin sille tarkoitettulla nopeudella.
- Käytä oikeaa työkalua.**
 - Älä käytä pieniä työkaluja väkisin suurtehotyökalua vaativaan työhön. Käytä työkalua vain sen käyttötarkoituksen mukaan; älä käytä esimerkiksi pyörösahaa oksien tai tukkien katkaisemiseen.
- Pukeudu asianmukaisesti.**
 - Älä käytä väljiä vaatteita tai koruja, sillä ne voivat takertua liikkuviin osiin. Luistamattomien jalkineiden käyttöä suositellaan käytettäessä laitetta ulkona. Käytä suojaavaa päähinettä, jos sinulla on pitkät hiukset.
- Käytä suojavarusteita.**
 - Käytä aina suojalaseja. Käytä kasvo- tai pölysuojaa, jos työskennellessäsi syntyy pölyä tai lentäviä hiukkasia. Mikäli nämä hiukkaset ovat erittäin kuumia, käytä myös kuumuudenkestävää suojaesiliinaa. Käytä aina kuulosuojaimia. Käytä aina suojakypärää.
- Kytke laitteeseen pölynpoistolaite.**
 - Jos pölyn poistamiseen ja keräykseen soveltuvia työkaluun liitettäviä laitteita on, varmista, että ne ovat kytkettyinä ja että käytät niitä oikein.
- Älä käytä johtoa väärin.**
 - Älä koskaan vedä johdosta, kun haluat irrottaa laitteen pistorasiasta. Pidä johto etäällä kuumuudesta, öljystä ja terävistä reunoista. Älä koskaan kannata työkalua johdosta.
- Kiinnitä työstökappale paikalleen.**
 - Käytä ruuvipuristinta tai penkkipuristinta pitämään työstökappale paikoillaan. Se on turvallisempaa ja saat molemmat kädet vapaaksi työhön.
- Älä kurrotele.**
 - Huolehdi siitä, että sinulla on koko ajan tukeva jalansija ja hyvä tasapaino.
- Huolla työkalua huolellisesti.**
 - Pidä leikkuutyökalut terävinä ja puhtaina, jolloin ne toimivat paremmin ja turvallisemmin. Noudata voiteluohjeita ja lisäosien vaihto-ohjeita. Tutki työkalut aika ajoin, ja jos havaitset vikoja, korjauta ne valtuutetussa huoltoliikkeessä. Pidä kaikki kahvat ja kytkimet kuivina, puhtaina, öljyttöminä ja rasvattomina.
- Katkaise työkalujen virta.**
 - Kun työkaluja ei käytetä, irrota ne virtalähteestä ennen niiden huoltamista ja vaihtaessasi lisävarusteita, kuten teriä ja leikkureita.
- Poista jokoavaimet ja ruuviavaimet.**
 - Ota tavaksi tarkastaa, että joko- ja ruuviavaimet on poistettu työkalusta ennen sen käyttöä.
- Vältä vahingossa tapahtuvaa käynnistystä.**
 - Älä kannata työkalua sormi virtakytkimellä. Varmista, että työkalu on katkaisu päältä virtakytkimestä ennen sen kytkemistä virtalähteeseen.
- Käytä ulkokäyttöön tarkoitettuja jatkojohtoja.**
 - Tarkasta ennen käyttöä jatkojohdon kunto ja vaihda se, jos se on viallinen. Kun työkalua käytetään ulkona, käytä vain ulkokäyttöön tarkoitettuja jatkojohtoja, joissa on tätä vastaava merkintä.
- Pysy valppaana.**
 - Katso tarkkaan, mitä teet. Käytä tervettä järkeä. Älä käytä työkalua väsyneenä tai huumeiden tai alkoholin vaikutuksen alaisena.
- Tarkasta osat mahdollisten vikojen varalta.**
 - Tarkasta työkalu ja virtajohto huolellisesti ennen käyttöä varmistaaksesi, että ne toimivat oikein ja täyttävät tehtävänsä. Tarkasta liikkuvien osien kohdistus ja kiinnitys, osien kunto ja kiinnitys sekä muut mahdolliset seikat, jotka saattavat vaikuttaa työkalun käyttöön.

Suojus ja muut voittuneet osat on korjattava asianmukaisesti tai vaihdettava. Työn saa tehdä vain valtuutettu huoltoliike, ellei tässä käyttöoppaassa ole toisin mainittu. Vaihdata vialliset kytkimet valtuutetussa huoltoliikkeessä.

- Älä käytä työkalua, jos virtakytkin ei kytkä sitä päälle ja pois päältä.
- Älä koskaan yritä korjata työkalua itse.

VAROITUS: Muunlainen kuin tässä ohjekirjassa tälle työkalulle suositeltu lisävaruste tai -laite tai käyttötoimenpide voi aiheuttaa henkilövahingon.

21. Anna vain pätevän henkilön korjata työkalu.

- Tämä sähkötyökalu noudattaa asianmukaisia turvasääntöjä. Korjauksia saavat tehdä vain pätevät henkilöt alkuperäisiä varaosia käyttäen; muunlainen toiminta voi aiheuttaa käyttäjälle suuren vaaran.

Vannesahojen lisäturvasääntöjä

- Tarkista ennen työskentelyä, että kone on tasaisella pinnalla ja riittävän vakaa.
- Onnettomuuden tai konevian tapahtuessa sammuta kone välittömästi ja irrota kone virtalähteestä.
- Raportoi viasta ja merkitse kone, jotta muut ihmiset eivät käytä viallista konetta.
- Kun vannesahan terä on jumissa epänormaalin syöttövoiman vuoksi leikkauksen aikana, sammuta kone ja irrota se tehonsyötöstä. Poista työkappale ja varmista, että vannesahan terä liikkuu vapaasti. Käynnistä kone ja aloita uusi leikkaustoiminto pienemmällä syöttövoimalla.
- Vältä katkaistujen palojen tai muiden työkappaleen osien poistamista leikkuaalueelta, kun kone on käynnissä.
- Järjestä riittävä yleis- tai kohdevalaistus.
- Varmista, että käyttäjä on riittävän koulutettu koneen käyttöön ja sen toimintaan.
- Sammuta kone, kun kukaan ei valvo sen toimintaa.
- Liitä vannesaha pölynkeräyslaitteeseen, kun sahaa puuta. Ota aina huomioon tekijät, jotka vaikuttavat pölylle altistumiselle:
 - Työstettävän materiaalin tyyppi (lastulevy tuottaa enemmän pölyä kuin puu).
 - Vannesahan terän oikea säätö.
 - Varmista, että paikallinen poistolaite sekä kuvut, roiskelevyt ja kourut on asennettu oikein.
 - Pölynimulaite, jonka ilman virtausnopeus ei saa olla alle 20 m/s.
- Käytä aina sopivia henkilösuojaimia kuten:
 - kuulosuojaimet kuulon vahingoittumisen estämiseksi.
 - Hengityssuojain haitallisen pölyn hengittämisen estämiseksi.
 - käsineet vannesahan terän ja kärkeiden materiaalien käsittelyyn.
- Kun leikkaat suoraa halkaisuohjainta vasten, käytä työntötankoa.
- Laita aina ohjain (halkaisuohjain) pöydän alemmalle puolelle, kun leikkaat pöytä kallistettuna.
- Kun leikkaat pyöreää materiaalia, käytä sopivaa kannatinlaitetta, jotta estät työkappaleen vääntymisen.
- Ennen toiminnon aloittamista, tarkista vannesahan suojusten oikea säätö ja toiminta.
- Työkappaleen koot
 - Älä koskaan leikkaa 20 mm pienempiä työkappaleita.
 - Ilman lisätukea kone on suunniteltu enintään seuraavankokoisille työkappaleille:
 - Korkeus 150 mm x leveys 230 mm x pituus 700 mm.
 - Pidemmät työkappaleet täytyy tukea sopivan lisäpöydän avulla.
- Pidä ulkopuoliset poissa työalueelta. Älä anna lasten, vieraiden tai eläinten tulla lähelle työaluetta tai koskettaa työkalua tai johtoa.
- Käytä sopivaa työkalua. Tarkoitettu käyttö on kuvattu tässä ohjeessa. Älä käytä työkalua väkisin. Työkalu toimii paremmin ja turvallisemmin, kun sitä käytetään sille tarkoitettulla nopeudella.
- Kone ei ole suunniteltu sarja- tai liukuhihnatuotantoon.
- Huolehdi siitä, että sinulla on koko ajan tukeva jalansija ja hyvä tasapaino.
- Käytä aina suojalaseja. Käytä hengitys- tai pölysuojainta, jos työskentelet töiden kanssa, joissa syntyy pölyä tai lentäviä partikkeleita. Jos partikkelit saattavat olla huomattavan kuumia, käytä myös kuumuutta kestävää esiliinaa. Käytä aina kuulosuojaimia ja suojakypärää.
- Valitse oikea vannesahan terä erityyppisille nopeusasetuksille ja leikattavalle materiaalille.
- Huomioi vannesahan terän pakkaukseen merkitty enimmäisnopeus.
- Älä käytä vannesahan teriä, jotka eivät vastaa teknisistä tiedoista ilmoitettuja mittoja.
- Älä käytä murtuneita tai vahingoittuneita vannesahan teriä.
- Kun teet viistoleikkauksia, varmista, että halkaisuohjain on kiinnitetty pöydän alemmalle puolelle.
- Pidä työntötanko paikallaan, kun sitä ei käytetä.
- Älä kurottele. Huolehdi siitä, että sinulla on koko ajan tukeva jalansija ja hyvä tasapaino.
- Älä koskaan puhdistat konetta, kun saha on käynnissä.

VAROITUS: Suosittelemme vikavirtasuojalaitteen käyttöä, jonka vikavirtasuojan laukaisuvirta on enintään 30mA.

Vaarat

Seuraavat riskit liittyvät näiden sahojen käyttöön:

- Työkalun pyörievien osien koskettamisesta aiheutuvat vammat
- Sahanterän hajoamisesta aiheutuvat vammat

Nämä riskit ovat näkyvimmit:

- Käytön alueella
- Koneen pyörievien osien alueella

Turvamääräysten noudattamisesta ja turvalaitteiden käyttämisestä huolimatta tiettyjä vaaroja ei voida välttää.

Näitä ovat seuraavat:

- Kuulon heikkeneminen.
- Pyörievien sahanterien suojaamattomien osien aiheuttama onnettomuusriski.
- Terän vaihtamisen aikana aiheutuva vahingonvaara.
- Sormien puristumisen riski suojuksia vaihdettaessa.
- Terveysriskit, jotka aiheutuvat pölyn hengittämisestä sahattaessa puuta, erityisesti tammea ja pyökkiä.

Seuraavat tekijät vaikuttavat meluntuottamiseen:

- Leikattava materiaali
- Materiaalin tukeminen
- Sahan taipumisen jännitys
- Vannesahan terän tyyppi
- Syöttövoima
- Vannesahan terän säätö ja säännöllinen huolto.
- Väkipyörien ja voitelujärjestelmän säännöllinen huolto.

Sähköturvallisuus

Sähkömoottori toimii vain yhdellä jännitteellä. Tarkista aina, että verkkovirran jännite vastaa tyyppikilpeen merkittyä jännitettä.

Jos virtajohto vaurioituu, se on korvattava uudella johdolla, jonka voi hankkia DeWALTin huolto-organisaation kautta.

Jatkojohdon käyttäminen

Jos on käytettävä jatkojohtoa, käytä tälle työkalulle soveltuvaa 3-kaapelista jatkojohtoa.

Lisätietoja on **Teknisissä tiedoissa**. Johdinten pienin koko on 1,5 mm² ja suurin pituus 30 m.

Jos käytät johtokelaa, kelaa johto aina kokonaan auki.

Pakkauksen Sisältö

Pakkauksen sisältö:

- 1 osittain koottu kone
- 1 pöytä
- 1 halkaisuohjain
- 1 lenkkiavain (10–13 mm)
 - 1 laatikko, joka sisältää:
 - 1 pöytä
 - 2 terän ohjauslohkoa 45°
 - 2 terän ohjauslohkoa 90°
 - 3 lukkopulttia M8 x 60
 - 4 kuusiomutteria M8
 - 9 aluslevyä D8
 - 2 aluslevyä D6
 - 1 kuusiopultti M8 x 60
 - 4 kuusiopulttia M8 x 20
 - 2 kuusiopulttia M6 x 65
 - 2 nuppia
 - 2 ohjaimen kiinnityskappaletta
 - 1 Kuusiokulma-avain 2,5 mm
 - 1 Kuusiokulma-avain 6 mm
 - 1 käyttöohje

- Tarkista, onko työkalussa, osissa tai tarvikkeissa kuljetusvaurioita.
- Lue tämä käyttöohje huolellisesti ennen laitteen käyttämistä

Työkalun merkinnät

Seuraavat kuvakkeet näkyvät työkalussa:



Koppla ifrån verktyget när det inte används, innan byta av någon del på verktyget, tillbehör eller tillsatseroch innan service.



Kontrollera att bladet roterar i rätt riktning.



Placera inga händer inom detta område



Bärpunkt.

Päivämääräkoodin Sijainti

Päivämääräkoodi on merkitty koteloon. Se sisältää myös valmistusvuoden.

Esimerkki:

2019 XX XX
Valmistusvuos

Kuvaus (Kuva [Fig.] A–C)

VAROITUS: Älä tee työkaluun tai sen osiin mitään muutoksia. Tällöin voi aiheutua omaisuus- tai henkilövahinkoja.

- | | |
|-------------------------------------|-------------------------------------|
| 1 Virtakytkin | 16 Asennusreiät |
| 2 Turva-avain | 17 Työntötangon sijoittimet |
| 3 Terän suojus | Kuva B |
| 4 Pöydän lisäkappale | 18 Takaterän tukilaakeri |
| 5 Saranallinen suojus | 19 Lukituksen vaarnaruuvi 18 |
| 6 Terän jännityksen säätö | 20 Terän ohjauslohkot 45° |
| 7 Terän keskityksen säätö | 21 Lukituksen vaarnaruuvi 20 |
| 8 Suojuksen pidikkeiden pultit | 22 Terän ohjauslohkot 90° |
| 9 Pöydän kallistuksen lukitusvipu | 23 Lukituksen vaarnaruuvi 22 |
| 10 Ohjain | Lisävarusteet (Kuva C1) |
| 11 Terän suojuksen korkeuden säädin | 24 Jalusta |
| 12 Yläteräsuojus-/ ohjainkokooppa | Kuva C2) |
| 13 Moottorin sijoituspultti | 25 Kulmasahauksen ohjain |
| 14 Terän nopeuden säätö (DW739) | 26 Leikkauspituuden mitta |
| 15 Pöytä | |

Käyttötarkoitukset

DW738 / DW739-vannesaha on suunniteltu ammattimaisiin työpajasovelluksiin. Sillä voi suorittaa suoria, ääriiviiva-, jiiri- ja viistoleikkauksia erilaisille materiaaleille kuten puu, muovi, rauta- ja raudattomat metallit ja nahka.

Vanteen nimellispiisuus on 2095 mm ja leveys 3–16 mm.

VAROITUS! Älä käytä konetta muuhun kuin osoitettuun tarkoitukseen.

ÄLÄ käytä kosteissa olosuhteissa tai jos laitteen lähellä on syttyviä nesteitä tai kaasuja. Nämä vannesahat ovat ammattimaisia sähkötyökaluja.

ÄLÄ anna lasten koskea tähän työkaluun. Kokemattomat henkilöt saavat käyttää tätä laitetta vain valvotusti.

- Tämä tuote ei ole tarkoitettu henkilöiden (mukaan lukien lapset) käytettäväksi, joiden fyysiset, sensoriset tai henkiset kyvyt tai kokemus ja/tai tietämys tai taidot ovat rajalliset. Heidän turvallisuudestaan tulee huolehtia heistä vastuussa oleva henkilö. Lapsia ei koskaan saa jättää yksin tämän tuotteen kanssa.

KOKOAMINEN JA SÄÄDÖT

VAROITUS: Vakavan henkilövahingon vaaran vähentämiseksi katkaise työkalusta virta ja irrota sen pistoke pistorasiasta ennen säätämistä tai varusteiden irrottamista tai asentamista. Varmista, että virtakytkin on OFF-asennossa. Jos laite käynnistyy vahingossa, voi aiheutua loukkaantumisen.

Kone on täysin koottu lukuun ottamatta pöytää ja halkaisuohjainta.

Koneen asennus (Kuva A)

Jotta varmistat turvallisen toiminnan, kone täytyy aina asentaa työpenkille tai maahan. Käytä halkaisijaltaan 8 mm:n pultteja, joiden pituus on 100 mm.

- Merkitse neljän asennusreiän **16** sijainnit koneen pohjasta työpenkkiin.
- Aseta kone työpenkille ja laita pultit asennusreikien läpi työpenkkiin.

Pöydän asennus (Kuvat A, D1–D6)

- Käännä pöydän kallistuksen lukitusvipua (**9** kuvassa A) vastapäivään noin puoli käännöstä ja vapauta kallistussegmentit (**28** kuvassa D2).
- Heilauta takaisin yhdistävä levy **27**, joka peittää terän aukon pöydässä (Kuva D1).
- Sijoita pöytä segmenteille **28** niin, että terän aukko osoittaa koneen eteen (Kuva D2).
- Ohjaa pöytää varovasti sahanterää pitkin ja kohdistaa pöydän reiät segmenttien reikien kanssa.
- Laita yksi kuusiopultti M8 x 20 **29** ja aluslevy kahteen edessä olevaan reikään ja kiinnitä ne käsin (Kuva D3).
- Kallista pöytä 45 asteen kulmaan.
- Laita yksi kuusiopultti M8 x 20 **29** ja aluslevy kahteen takana olevaan reikään ja kiinnitä ne käsin (Kuva D4).
- Kiristä kaikki neljä pulttia lenkkiavaimella.
- Paina pöydän lisäkappale **4** paikalleen (Kuva D5).
- Heilauta yhdistävä levy **27** takaisin paikalleen (Kuva D1).
- Nosta terän suojus **3** kokonaan kääntämällä korkeuden säätöä **11** myötäpäivään (Kuva A).
- Tarkista kolmioviivaimen avulla, että pöytä on suorassa kulmassa sahanterään nähden, kun se on vaaka-asennossa. Jos säätöä tarvitaan, löysää pöydän kallistuksen lukitusvipua ja säädä vaarnaruuvia **30** tarpeen mukaan (Kuva D6).

Vannesahan terän asennus (Kuvat A, B, D1, D5, E1–E4)

VAROITUS: Uuden terän hampaat ovat erittäin terävät ja ne voivat olla vaaralliset.

- Ruuvaa auki kaksi suojuksen pidikkeiden pulttia **8** lenkkiavaimella ja avaa saranoitu luukku (Kuva A).
- Heilauta takaisin yhdistävä levy **27**, joka peittää terän aukon pöydässä (Kuva D1).
- Poista pöydän lisäkappale **4**.
- Ohjaa terä pöydän aukon läpi. Varmista, että hampaat osoittavat koneen etuosaan päin ja alaspäin työskentelyalueella (Kuva E2).
- Laita terä huolellisesti teräsuojuksen aukkoon **31** ja käännä sitä 90° (Kuvat E3, E4).

- Aseta terä ohjauslohkosten **20** ja **22** läpi.
- Siirrä terää pyörien **32** ja **33** ympäri (Kuva E2) Laske tarpeen mukaan ylemmää pyörää kääntämällä Terän jännityksen säädintä **6** (kuva E2) vastapäivään.
- Asenna pöydän lisäkappale **4** (Kuva D5).
- Heilauta yhdistävä levy **27** takaisin paikalleen (Kuva D1).
- Säädä terän jännitys, ohjauslohkot ja tukilaakerit kuten alla on kuvattu.

VAROITUS: Huolehdi, että vannesahan terä laitetaan paikalleen vain kuvatulla tavalla. Älä koskaan käytä muun kokoisia vannesahan teriä kuin teknisistä tiedoista on mainittu.

Terän jännityksen säätäminen (Kuva F1)

Oikea jännitys riippuu käytetyn terän leveydestä. Katso asteikko koneessa.

Säädä terän jännitys terän jännityksen säätimen avulla **6** kunnes asteikko osoittaa terän leveyttä vastaavan jännityksen.

Terän asennon säätäminen (Kuvat A, F2, F3)

Terän tulee olla keskitetty vannesahan pyörien kehälle.

- Avaa saranoitu suojus yllä kuvatulla tavalla.
- Kun käännät ylemmää pyörää yhdellä kädellä, käännä hieman terän keskityksen säädintä **7** toisella (Kuvat A, F3).

VAROITUS: Älä koske terään vaan pyöritä pyörää sormillasi yhdestä pyörän puolasta.

Terän ohjauslohkosten ja takatukilaakereiden säätö (Kuvat B, G1–G3)

Sahauksen aikana terä altistuu suorille ja poikittaisvoimille. Takatukilaakerit **18** on sijoitettu 0,5 mm terän taakse säätämään edestä taaksepäin suuntautuvaa liikettä. 45°:een ja 90°:een ohjauslohkot on sijoitettu 0,1 mm terästä säätämään poikittaista terän sijaintia.

- Poista pöydän lisäkappale ja kallista pöytää 45°.
- Löysää vaarnaruuveja **19** ja sijoita takatukilaakerit **18** pois päin terästä (Kuva G1).
- Säädä pyöriteltyä nuppia **34** ja kohdistaa terän ohjauslohkot juuri terän hampaiden taakse (Kuva G1).
- Sijoita takatukilaakerit **18** 0,5 mm terän taakse ja kiristä vaarnaruuvit **19** (Kuva G1).
- Löysää vaarnaruuveja **21** ja **23** ja laita terän ohjauslohkot **20** ja **22** pidikkeisiin (Kuva G1).
- Aseta ohjauslohkot noin 0,1 mm:n etäisyydelle terästä.
- Kiristä vaarnaruuvit **21** ja **23** (Kuva G1).

Nopeuden muuttaminen

DW738 (Kuvat H1–H3)

DW738-vannesahalla on kaksi nopeutta. Alhainen nopeus saavutetaan niin, että kiilahihna on pienessä käyttöpöyrässä **35** (Kuva H2). Korkea nopeus saavutetaan niin, että kiilahihna on suuressa käyttöpöyrässä **36** (Kuva H2). Katso nopeusarvot **teknisistä tiedoista**.

- Löysää moottorin sijoituspulttia **13** ja siirrä moottori ja höllennä kiilahihnaa (Kuva H1).
- Irrota kiilahihna pyörästä ja samalla käyttöpöyrästä **35** tai **36** (Kuva H2, H3).
- Laita kiilahihna takaisin pyörään ja vaadittuun käyttöpöyrään **35** tai **36**.
- Laita moottori takaisin, jotta saat oikean kiilahihnan kireyden ja kiinnitä moottorin sijoituspultti **13** (Kuva H1).

DW739 (Kuvat A, I)

DW739-vannesahan nopeus on vaihdeltavissa laajalla alueella (katso **tekniset tiedot**).

Kun moottori on käynnissä, käännä terän nopeuden säädintä **14**, jotta saat haluamasi nopeuden (Kuva I).

VAROITUS: Älä pakota nopeuden säädintä yli sen toiminta-alueen.

Halkaisuohjaimen asennus ja säätö (Kuvat A, J1–J5)

- Asenna ohjaimen kiinnityskappale (**38** kuvassa J1) ohjaimen joka päähän (**10** kuvassa A) käyttämällä M6 x 65 -pultteja (**37** kuvassa J1) kuten kuvissa näytetään (Kuvat J1, J2).
- Laita D6-aluslevy jokaiseen pulttiin ja ruuvaa muoviset nupit **39** pultteihin (Kuva J3).
- Liu'uta ohjain pöydällä kuvassa näytetyllä tavalla (Kuva J4). Varmista, että V-mallinen vastakappale **40** kiinnittyy pöydän uraan (Kuva J5).
- Aseta ohjain löysäämällä nuppeja **39** ja liu'uttamalla ohjain haluttuun asentoon käyttämällä pöydän asteikkoa (Kuva J3).
- Kiinnitä ohjain asentoonsa kiristämällä ensin etunuppi ja sitten takanuppi. Näin varmistat, että ohjain on kohdistettu terän kanssa.

Saatavissa olevien vannesahan terien valikoima (suositellut terät)

(kokonaispiisuus 2 095 mm)

Terän tyyppi	Väli (40)	Leveys (40)	Käyttö
DT8480QZ	4,2	3,0	Puu – Lehtisahan terä
DT8481QZ	4,2	12,0	Puu – yleiskäyttö
DT8482QZ	6,4	16,0	Puu – paksut leikkaukset
DT8483QZ	3,2	6,0	Puu – kuvioleikkaukset

Terän tyyppi	Väli (40)	Leveys (40)	Käyttö
DT8484QZ	1,8	6,0	Metalli – raudaton – ohut materiaali
DT8485QZ	3,2	12	Metalli – raudaton – paksu materiaali
DT8486ZQ	3,2	10,0	Puu - muovilaminaatti ja muut laminaatit

TOIMINTA

VAROITUS: Vakavan henkilövahingon vaaran vähentämiseksi katkaise työkalusta virta ja irrota sen pistoke pistorasiasta ennen säätämistä tai varusteiden irrottamista tai asentamista. Varmista, että virtakytkin on OFF-asennossa. Jos laite käynnistyy vahingossa, voi aiheutua loukkaantuminen.

Käyttöohjeet

VAROITUS: Noudata aina turvaohjeita ja määräyksiä.

- Älä käytä työkalua väkisin. Anna moottorin saavuttautua nopeus ennen leikkaamista.
- Valitse sopiva sahanterä.
- Älä käytä konetta ilman, että suojukset ovat paikallaan.
- Älä ylijännitä terää.

Varmista, että kone on sijoitettu ergonomisesti pöydän korkeus ja vakaus huomioiden. Koneen paikka tulee valita niin, että käyttäjällä on hyvä yleisnäkyvä ja tarpeeksi vapaata tilaa koneen ympärillä, mikä mahdollistaa työkappaleen käsittelyn rajoituksetta.

Jotta vähennetään tärinän vaikutukset, varmista, että ympäröivä lämpötila ei ole liian kylmä, kone ja lisävarusteet on hyvin huollettu ja työkappaleen koko on sopiva tälle koneelle.

Käännä nuppia **11**, jotta voit säätää teräsuojuksen korkeuden.

Käynnistäminen ja sammuttaminen (Kuva E1)

Turvallisuussyistä virtakytkin **1** toimii vain silloin, kun turva-avain **2** on paikallaan.

Virtakytkimessä on jännitteenpalautumistoiminto: Jos virta katkeaa jostain syystä, tätä kytkintä käytettäessä kone on käynnistettävä varta vasten.

Käyttö

- **1** = PÄÄLLÄ

Työkalu toimii nyt jatkuvalla toiminnolla.

- **0** = POIS PÄÄLTÄ

Turvasyistä saranoidussa suojuksessa on sähköinen lukituskytkin. Sulje ja lukitse suojus huolellisesti, koska muussa tapauksessa kone ei toimi.

Perussahaleikkaukset

Sijoita teräsuojus aina noin 10 mm työkappaleen pinnan yläpuolelle.

Halkaisu (Kuva K)

1. Avaa halkaisuohjain yllä kuvattulla tavalla.
2. Aseta halkaisuohjain vaaditulle leikkauslevydelte asteikon avulla.
3. Syötä työkappaletta hitaasti terään ja pidä se tiukasti painettuna pöydälle ja ohjainta vasten. Anna hampaiden leikata äläkä pakota työkappaletta terän läpi. Terän nopeuden tulisi olla tasainen.

VAROITUS: Käytä aina työntötankoa. Sammuta työkalu aina, kun työ on valmis ja ennen kuin otat pistokkeen pois pistorasiasta.

Viistoleikkaukset (Kuva L)

1. Aseta pöytä vaadittuun kulmaan.
2. Kun teet viistoleikkauksia, varmista, että halkaisuohjain on kiinnitetty pöydän alemmalle puolelle.
3. Jatka samalla tavalla kuin halkaisun kanssa.

Käsivaraiset leikkaukset

Käsivaraiset leikkaukset suoritetaan ilman ohjaimen apua.

VAROITUS:

- Älä yritä leikata pienempiä kaarteita kuin mitä terä sallii.
- Liitä pölypäästöjen säännösten mukainen pölynpoistolaite aina mahdollisuuksien mukaan.

KUNNOSSAPITO

DeWALT-työkalusi on suunniteltu käytettäväksi pitkään ja edellyttämään vain vähän kunnossapitoa. Oikea käsittely ja säännöllinen puhdistus varmistavat laitteen ongelmattoman toiminnan.

VAROITUS: Vakavan henkilövahingon vaaran vähentämiseksi katkaise työkalusta virta ja irrota sen pistoke pistorasiasta ennen säätämistä tai varusteiden irrottamista tai asentamista. Varmista, että virtakytkin on OFF-asennossa. Jos laite käynnistyy vahingossa, voi aiheutua loukkaantuminen.



Voiteleminen

Tätä sähkötyökalua ei tarvitse voidella.



Puhdistaminen

VAROITUS: Puhalla lika ja pöly kotelosta kuivalla ilmalla, kun sitä kertyy ilmanvaihtoaukkoihin tai niiden ympärille. Käytä tällöin hyväksytyjä silmäsuojuksia ja hengityssuojainta.

VAROITUS: Älä koskaan puhdista muita kuin metallipintoja liuottimien tai muiden voimakkaiden kemikaalien avulla. Nämä kemikaalit voivat heikentää näissä osissa käytettyjä materiaaleja. Käytä vain vedellä ja miedolla pesuaineella kostutettua kangasta. Älä päästä mitään nestettä laitteen sisään. Älä upota mitään laitteen osaa nesteeseen.

VAROITUS: Puhdista pöydän pinta säännöllisesti vammaan vaaran vähentämiseksi.

VAROITUS: Puhdista pölynpoistojärjestelmä säännöllisesti vammaan vaaran vähentämiseksi.

VAROITUS: Henkilövahingon välittämiseksi sammuta laite ja irrota se verkkovirrasta ennen puhdistusta. Tahaton käynnistyminen voi aiheuttaa vahingon.

Tarkista huolellisesti ennen käyttöä säädettävät ylemmät ja alemmat terälohkot, siirrettävä ovi sekä pölynpoiston putki määrittääksesi, että ne toimivat oikein. Varmista, että lastut, pöly tai työkappaleen partikkelit eivät voi muodostaa tukosta johonkin toiminnoista.

Jos työkappaleen osat jumiutuvat vannesahan terän ja alemman terälohkon väliin, irrota kone sähkönsyötöstä ja noudata ohjeita osassa **Vannesahan terän asennus**. Poista jumiutuneet osat ja kokoa sahan terä uudelleen.

Pidä moottorin ilmanvaihtoaukut puhtaina ja puhdista kotelo säännöllisesti pehmeällä kankaalla.



Pölynpoisto

VAROITUS: Liitä pölypäästöjen säännösten mukainen pölynpoistolaite aina mahdollisuuksien mukaan.

Liitä pölynkeräyslaite, joka on suunniteltu asiaankuuluvien säännösten mukaan. Ulkoisesti liitettyjen laitteiden ilman virtausnopeus tulee olla 20m/s +/-2m/s. Virtausnopeus mitataan liitäntäputkesta liitäntäkohdasta työkalu liitettynä mutta ei käynnissä.

Kuljetus

Irrota aina ennen kuljetusta kone virtalähteestä. Kuljeta konetta kantokohdista. Kuljeta konetta aina niin, että suojus on kokonaan alhaalla lähellä pöytää. Älä koskaan kannaa konetta suojuksesta.

Lisävarusteet

VAROITUS: Muita kuin DeWALT-lisävarusteita ei ole testattu tämän työkalun kanssa, joten niiden käyttäminen voi olla vaarallista. Käytä tämän laitteen kanssa vain DeWALTin suosittelemia varusteita vahingoittumisvaaran vähentämiseksi.

Saat lisätietoja jälleenmyyjältäsi.

Ympäristön suojeleminen



Erilliskeräys. Tuotteita ja akkuja, joissa on tämä merkintä, ei saa hävittää tavallisen kotitalousjätteen mukana.

Tuotteet ja akut sisältävät materiaaleja, jotka voidaan kerätä tai kierrättää uudelleen käyttöä varten. Kierrätä sähkölaitteet ja akut paikallisten määräysten mukaisesti.

Lisätietoa saatavilla osoitteesta www.2helpu.com.

BANDSÅG

DW738, DW739

Gratulerar!

Du har valt ett DeWALT-verktyg. År av erfarenhet, grundlig produktutveckling och innovation gör DeWALT till en av de pålitligaste partnererna för fackmannamässiga elverktygs-användare.

Tekniska data

		DW738	DW739
Spänning	V _{AC}	230	230
Typ		3	3
Strömförsörjning	W	750	750
Såghastighet	m/min	330/800	330-800
Motorhastighet	min ⁻¹	2830	2830
Max såghöjd	mm	155	155
Max sågbredd	mm	310	310
Bordets storlek	mm	380 x 380	380 x 380
Bordets lutning		0-45°	0-45°
Total höjd	mm	970	970
Total bredd	mm	510	510
Total djup	mm	660	660
Vikt	kg	23	23
L _{PA} (ljudtryck)	dB(A)	92,0	92,0
K _{PA} (ljudtryck, osäkerhet)	dB(A)	3,3	3,3
L _{WA} (ljudstyrka)	dB(A)	105,0	105,0
K _{WA} (ljudstyrka, osäkerhet)	dB(A)	4,0	4,0

OBSERVERA: Denna enhet är avsedd att anslutas till ett strömförsörjningssystem med maximal tillåtna systemimpedans på Z_{max} 0,25 OHM vid anslutningspunkten (strömförsörjningsbox) för användares strömförsörjning.

Användare bör se till att denna enhet endast ansluts till ett strömsystem som uppfyller kraven ovan. Om så behövs kan användare fråga elleveratören efter systemimpedansen vid anslutningspunkten.

EC-Följsamhetsdeklaration

Maskindirektiv



Bandsåg DW738, DW739

DeWALT deklarerar att dessa produkter, beskrivna under **Tekniska data** uppfyller: 2006/42/EC, EN61029-1:2009 +A11:2010, EN61029-2-5:2011 +A11:2015.

Dessa produkter uppfyller också direktiv 2014/30/EU och 2011/65/EU. För mer information, var god kontakta DeWALT på följande adress, eller se handbokens baksida.

Undertecknad är ansvarig för sammanställning av den tekniska filen och gör denna förklaring å DeWALTs vägnar.

Markus Rompel
Vice verkställande tekniskdirektör, PTE Europa
DeWALT, Richard-Klinger-Straße 11,
D-65510, Idstein, Tyskland
20.02.2019



WARNING: För att minska risken för personskada, läs instruktionshandboken.

Definitioner: Säkerhetsriktlinjer

Nedanstående definitioner beskriver allvarighetsnivån för varje signalord. Var god läs handboken och uppmärksamma dessa symboler.



FARA: Indikerar en omedelbart riskfylld situation som, om den inte undviks, **kommer att resultera i dödsfall eller allvarlig personskada.**



WARNING: Indikerar en potentiellt riskfylld situation som, om den inte undviks, **skulle kunna resultera i dödsfall eller allvarlig personskada.**



SE UPP: Indikerar en potentiellt riskfylld situation som, om den inte undviks, **kan resultera i mindre eller medelmåttig personskada.**

OBSERVERA: Anger en praxis som **inte är relaterad till personskada** som, om den inte undviks, **skulle kunna resultera i egendomsskada.**



Anger risk för elektrisk stöt.



Anger risk för eldsvåda.

Allmänna säkerhetsinstruktioner

WARNING: När du använder elektriska verktyg, iakttag alltid grundläggande säkerhetsföreskrifter för att minska risken för eldsvåda, elektrisk stöt och personskada. Läs alla dessa instruktioner innan du försöker använda denna produkt, och spara dessa instruktioner.

SPARA DENNA HANDBOK FÖR FRAMTIDA REFERENS

- Håll arbetsområdet i ordning.**
 - Nedskräpade ytor och arbetsbänkar inbjuder till skador.
- Tänk på arbetsmiljöns inverkan.**
 - Utsätt inte verktyget för regn. Använd inte verktyget i fuktiga eller våta miljöer. Se till att arbetsområdet är väl belyst (250–300 Lux). Använd inte verktyget där det finns risk för eldsvåda eller explosion, t.ex. i närheten av lättantändliga vätskor eller gaser.
- Skydda dig mot elektriska stötar.**
 - Undvik kroppskontakt med jordade ytor (såsom rör, element, spisar och kylskåp). När verktyget används under extrema omständigheter (t.ex. vid hög fuktighet, då metallspån skapas osv.), kan elsäkerheten ökas genom att man lägger in en isolerande transformator eller en (FI) jordfelsbrytare.
- Håll andra personer borta.**
 - Låt inte andra personer som inte arbetar med verktyget, i synnerhet inte barn, röra verktyget eller förlängningssladden, och håll dem borta från arbetsytan.
- Lägg undan verktyg som inte används.**
 - När verktyg inte används måste de förvaras på ett torrt ställe och låsas in säkert och utom räckhåll för barn.
- Använd inte verktyget för uppgifter det inte är avsett för.**
 - Arbetet går bättre och säkrare om verktyget jobbar i avsedd takt.
- Använd rätt verktyg.**
 - Tvinga inte elverktyget att göra arbeten som är avsedda för kraftigare verktyg. Använd inte verktyg för andra ändamål än de är avsedda för. Använd till exempel inte cirkelsågar för att kapa trädgrenar eller stockar.
- Bär lämplig klädsel.**
 - Bär inte löst hängande kläder och smycken, då de kan fastna i rörliga maskindelar. Skor med halkskydd rekommenderas när man jobbar utomhus. Bär hårskydd för att hålla upp långt hår.
- Använd skyddsutrustning.**
 - Använd alltid skyddsglasögon. Använd en ansikts- eller skyddsmask om arbetet skapar damm eller omkringflygande partiklar. Bär också värmeresistent skyddsförkläde, om partiklarna kan tänkas vara heta. Bär alltid hörselskydd. Bär alltid skyddshjälm.
- Anslut dammuppsugningsutrustning.**
 - Om utrustning tillhandahålls för utsugning och insamling av damm, försäkra dig om att den är ansluten och används på rätt sätt.
- Använd inte sladden på olämpligt sätt.**
 - Drag aldrig i sladden för att dra ur kontakten ur eluttaget. Håll sladden borta från heta, olja och vassa kanter. Bär aldrig verktyget i sladden.
- Arbeta säkert.**
 - Använd skruvvingar eller skruvstäd för att hålla fast arbetsföremålet. Det är säkrare än att använda händerna och gör att båda händerna kan användas för att styra verktyget.
- Sträck dig inte för långt.**
 - Ha alltid säkert fotfäste och balans.
- Ta väl hand om verktygen.**
 - Håll kapverktygen slipade och rena, så fungerar de bättre och säkrare. Följ instruktionerna för hur man smörjer och byter ut tillbehören. Inspektera verktygen med jämna mellanrum och anlita en auktoriserad verkstad för att reparera dem vid behov. Håll alla handtag och knappar torra, rena och fria från olja och fett.
- Koppla ur verktygen ut strömkällan.**
 - Koppla ur verktygen ur strömkällan när de inte används, före underhåll och när du byter ut tillbehör som klingor, borrar och kapar.
- Avlägsna skruvnycklar och justerverktyg.**
 - Ha för vana att kontrollera om skruvnycklar och justerverktyg har avlägsnats från verktyget innan du tar det i bruk.
- Undvik att slå på verktyget av misstag.**
 - Bär inte verktyget med fingret på strömbrytaren. Kontrollera att verktyget står på "off" innan det ansluts.
- Använd förlängningssladdar för utomhusbruk.**
 - Före användandet bör du granska förlängningssladden och byta ut den om den är skadad. När verktyget används utomhus får du bara använda förlängningssladdar som är avsedda för utomhusbruk och som har rätt markering.
- Var uppmärksam.**
 - Håll ögonen på ditt arbete. Använd sunt förnuft. Använd inte verktyget när du är trött eller påverkad av droger eller alkohol.
- Kontrollera att inga delar är skadade.**
 - Innan du använder verktyget bör du kontrollera både det och huvudkabeln så att det fungerar korrekt och kan användas till det som det är avsett för. Kontrollera de rörliga

delarnas position, om de sitter fast eller om de eller hållarna har gått sönder, samt om något annat kan påverka funktionen. Ett skydd eller någon annan del som är skadad ska repareras eller bytas ut av en auktoriserad verkstad, om inget annat anges i bruksanvisningen. Byt ut defekta knappar på en auktoriserad verkstad. Använd inte elverktyget om det inte kan slås av och på med strömbrytaren. Försök aldrig reparera verktyget själv.



WARNING: Användande av det här verktyget, eller användande av accessoarer eller tillbehör med det här verktyget, för andra ändamål än de som rekommenderas i den här bruksanvisningen kan medföra risk för personskada.

21. Låt en kvalificerad person reparera verktyget.

- Detta elverktyg följer gällande säkerhetsföreskrifter. Reparationer bör enbart utföras av kvalificerade personer och med användande av reservdelar i original. Annars kan betydande fara för användaren orsakas.

Ytterligare säkerhetsinstruktioner för bandsågar

- Innan arbetet kontrollera att maskinen är placerad på en jämn yta med tillräcklig stabilitet.
- Vid någon olycka eller maskinfel, stäng omedelbart av maskinen och koppla bort den från strömkällan.
- Rapportera felet och märk maskinen på ett lämpligt sätt för att förhindra att personer använder den defekta maskinen.
- När bandsågen blockeras på grund av onormal matarkraft under sågningen, stäng av maskinen och koppla bort den från strömkällan. Ta bort arbetsstycket och se till att bandsågen kan köras fritt. Slå på maskinen och påbörja en ny sågning med minskad matarkraft.
- Avstå från att ta bort några avsågade bitar från arbetsstycker från sågområdet medan maskinen körs.
- Ha alltid tillräcklig allmän eller riktad belysning.
- Se till att operatören är tillräckligt utbildad i användning, inställning och hantering av maskinen.
- Stäng av maskinen när den inte är under uppsikt.
- Anslut sågen till en dammuppsamlingsenhet när trä sågas. Överväg alltid faktorer som påverkar exponeringen för damm såsom:
 - Typ av material som ska maskinbehandlas (spånskivorproducerar mer damm än trä).
 - Korrekt inställning av sågbladet.
 - Se till att lokala utsug samt huvar, skärmar och glidbanor är korrekt inställda.
 - Dammutblås med en lufthastighet på minst 20 m/s.
- Använd alltid lämplig skyddsutrustning såsom:
 - Hörselskydd för att minska risken för hörselskador.
 - Andningskydd för att minska risken att inandaskadligt damm.
 - Handskar för hantering av bandsågsbladet och råmaterial.
- Vid rak sågning mot ett anhåll använd påskjutaren.
- Placera alltid styrningen (anslaget) på den nedre sidan av bordet vid sågning med bordet i lutat läge.
- Vid sågning av runt material är det lämpligt att använda en lämplig fasthållningsenhet för att förhindra att arbetsstycket vrider sig.
- Innan arbetet startat kontrollera inställningen och korrekt funktionalitet hos bandsågens skydd.
- Arbetsstyckets storlek
 - Såga aldrig arbetsstycken som är kortare än 20 mm.
 - Utan ytterligare stöd är maskinen konstruerad att klara av maximala arbetsstycken på:
 - Höjd 150 mm med bredden 230 mm och längden 700 mm.
 - Längre arbetsstycken behöver stöd av lämpligt bord.
- Håll obehöriga personer borta från arbetsområdet. Låt inte barn, besökare eller djur komma i närheten av arbetsområdet, vidröra verktyget eller elkabeln.
- Använd lämplig verktyg. Avsedd användning beskrivs i denna bruksanvisning. Överbelasta inte verktyget. Verktyget kommer att göra jobbet bättre och säkrare vid avsedd hastighet.
- Denna maskin är inte konstruerad för seriell eller transportbandsproduktion.
- Ha ordentligt fotfäste och balans hela tiden.
- Använd alltid skyddsglasögon. Använd en ansiktsdammask om arbetet skapar damm eller flygande partiklar. Eftersom dessa partiklar kan bli avsevärt heta bör du använda värmebeständigt förkläde. Bär alltid hörselskydd och skyddshjälm.
- Välj korrekt bandsågsblad efter olika typer av hastighetsinställningar och det material som skall sågas.
- Uppmärksamma den maximala hastigheten som är markerad bandsågsbladets förpackning.
- Använd inte sågblad som inte överensstämmer med måtten som anges i **tekniska data**.
- Använd inte spruckna eller skadade bandsågsblad.
- När avfasningsågningar görs se till att anhället är fäst på den lägre sidan av bordet.
- Förvara alltid påskjutaren på dess plats när den inte används.
- Böj dig inte för långt. Ha ordentligt fotfäste och balans hela tiden.
- Rengör aldrig maskinen medan sågbladet är i rörelse.



WARNING: Vi rekommenderar användning av en jordfelsbrytare med en restström på 30mA eller mindre.

Dolda risker

Följande risker följer med användning av dessa sågar:

- Skador kan uppstå vid kontakt med rörliga delar

- Kroppsskador orsakade av att man hindrar sågbladet

Dessa risker gäller framför allt:

- Inom arbetsområdet
- Inom de roterande maskindelarnas räckvidd

Trots applicering av de relevanta säkerhetsbestämmelserna och implementeringen av säkerhetsapparater kan vissa dolda risker inte undvikas.

De är:

- Hörselnedsättning.
- Risk för olyckor orsakade av blottade delar av den roterande sågbladet.
- Risk för skador då bladet byts ut.
- Risk att fingrar kläms när skydden öppnas.
- Hälsofara orsakade av inandning av damm som uppkommer vid sågning av trä, särskilt ek, bok.

Följande faktorer påverkar bullret:

- Materialet som skall sågas
- Stödet för materialet
- Sågens bladspänning
- Typ av bandsågsblad.
- Matningshastigheten
- Korrekt inställning och regelbundet underhåll av skydden.
- Regelbundet underhåll av drivtrissor och smörjningssystem.

Elektrisk Säkerhet

Den elektriska motorn har konstruerats för endast en spänning. Kontrollera alltid att strömförsörjningen motsvarar spänningen på klassificeringsplattan.

Om starkströmssladden är skadad måste den bytas ut mot en speciellt preparerad sladd som finns att få genom DeWALTs serviceorganisation.

Användning av Förlängningsladd

Om en förlängningsladd behövs, använd en godkänd 3-kärnig förlängningsladd, som är lämplig för detta verktygs strömbehov (se **Tekniska data**). Minsta ledningsstorlek är 1,5 mm²; maximala längden är 30 m.

Vid användning av en sladdvinda, dra alltid ut sladden helt och hållet.

Förpackningsinnehåll

Förpackningen innehåller:

- 1 Delvis monterad maskin
- 1 Arbetsbord
- 1 Klyvningsanslag
- 1 Hylsnyckel (10–13 mm)
 - 1 Paket innehållande:
 - 1 Bordsinsats
 - 2 Bladledarblock 45°
 - 2 Bladledarblock 90°
 - 3 Låsskruvar M8 x 60
 - 4 Sexkantmuttrar M8
 - 9 Brickor D8
 - 2 Brickor D6
 - 1 Sexkantskruv M8 x 60
 - 4 Sexkantskruvar M8 x 20
 - 2 Sexkantskruvar M6 x 65
 - 2 Knoppar
 - 2 Klämstycken anslag
 - 1 Sexkantnyckel 2,5 mm
 - 1 Sexkantnyckel 6 mm
 - 1 Instruktionshandbok
- Kontrollera med avseende på skada på verktyget, på delar eller tillbehör som kan tänkas ha uppstått under transporten.
- Ta dig tid att grundligt läsa och förstå denna handbok före användning.

Märkningar på verktyg

Följande bildikoner visas på verktyget:



Koppla ifrån verktyget när det inte används, innan byta av någon del på verktyget, tillbehör eller tillsatseroch innan service.



Kontrollera att bladet roterar i rätt riktning.



Placera inga händer inom detta område.



Bärpunkt.

Datumkodplacering

Datumkoden, vilken också inkluderar tillverkningsår, finns tryckt i kåpan.

Exempel:

2019 XX XX
Tillverkningsår

Beskrivning (Bild [Fig.] A–C)

! VARNING: Modifiera aldrig elverkytet eller någon del av det. Skada eller personskada skulle kunna uppstå.

- | | |
|---------------------------------------|----------------------------------|
| 1 Strömbrytare | 16 Monteringshåll |
| 2 Säkerhetsnyckel | 17 Förvaringsplats påskjutare |
| 3 Bladskydd | Bild B |
| 4 Bordsinsats | 18 Bakre bladstövals |
| 5 Fällbar huv | 19 Spärskruv för 18 |
| 6 Bladspänningskala | 20 Bladledarblock 45° |
| 7 Bladcenteringsjusterare | 21 Spärskruv för 20 |
| 8 Hållarskruv huv | 22 Bladledarblock 90° |
| 9 Spärrhandtag bordslutning | 23 Spärskruv för 22 |
| 10 Anslag | Extra tillbehör (Bild C1) |
| 11 Höjdjusterare för bladskydd | 24 Benställning |
| 12 Kombinerat övre bladskydd/anslag | Bild C2) |
| 13 Positioneringsbult för motor | 25 Geringsanslag |
| 14 Inställning blad hastighet (DW739) | 26 Såglängdsskala |
| 15 Arbetsbord | |

Avsedd Användning

Din DW738 / DW739 bandsåg har konstruerats för professionell verkstadsanvändning: Den kan utföra raka, och cirkulära snitt, samt geringssnitt och vinkelskärningar i ett stort antal material såsom trä, plast, icke-järnmetaller och läder.

Den nominella bandlängden är 2095 mm och bredden mellan 3 mm och 16 mm.

! VARNING: Använd inte maskinen för andra syften än vad som beskrivits.

Använd **INTE** under våta förhållanden eller i närheten av lättantändliga vätskor eller gaser.

Dessa bandsågar är professionella elverkyt.

Låt **INTE** barn komma i kontakt med verktyget. Överinseende krävs när oerfarna handhavare använder detta verktyg.

- Denna produkt är inte avsedd att användas av personer (inklusive barn) med reducerad fysisk, sensorisk eller mental förmåga eller med begränsad erfarenhet eller kunskap såvida inte de är under uppsikt av en person som är ansvarig för deras säkerhet. Barn skall aldrig lämnas ensamma med denna produkt.

MONTERING OCH INSTÄLLNINGAR

! VARNING: För att minska risken för allvarlig personskada, stäng av verktyget och koppla bort det från strömkällan innan du gör några justeringar eller tar bort/installerar tillsatser eller tillbehör. Se till att startknappen är i AV-läge. En oavsiktlig igångsättning kan orsaka personskada.

Maskinen är helt monterad så när som på bordet och parallellanslaget.

Installation av maskinen (Bild A)

För att garantera säker hantering skall alltid maskinen monteras på arbetsbänken eller till underlaget. Använd skruvar med diameter 8 mm och 100 mm långa.

- Markera positionen för de fyra monteringshålen 16 i basen på maskinen på arbetsbänken.
- Placera maskinen på arbetsbänken och för in de föreslagna skruvarna i monteringshålen på arbetsbänken.

Montering av bordet (Bild A, D1–D6)

- Vrid spärrhandtaget för bordslutning (9) i (Bild A) ca. ett halvt varv moturs för att lossa lutningssegmenten (28) i Bild D2).
- Sväng tillbaka kopplingsplattan 27 som täcker bladspjungen i bordet (Bild D1).
- Placera bordet på segmenten 28 så att bladspjungen pekar mot maskinens framsida (Bild D2).
- Led bordet försiktigt längs sågbladet och rikta hålen i bordet gentemot hålen i segmenten.
- Sätt en sexkantskruv M8 x 20 29 med bricka i de båda främre hålen och drag åt dem handfast (Bild D3).
- Luta bordet till 45° vinkel.
- Sätt en sexkantskruv M8 x 20 29 med bricka i de båda bakre hålen (Bild D4).
- Drag åt alla fyra skruvarna med hylsnyckeln.
- Tryck bordsinsatsen 4 på plats (Bild D5).
- Sväng tillbaka kopplingsplattan 27 till sin plats (Bild D1).
- Lyft bladskyddet 3 helt genom att vrida höjdinställningen 11 medurs (Bild A).
- Kontrollera med en vinkelhake att bordet i sitt horisontella läge står i rät vinkel gentemot sågbladet. Detta kan justeras genom att lossa spärrhandtaget för bordets lutning och ställa om skruvstiftet 30 efter behov (Bild D6).

Montering av bandsågsblad (Bild A, B, D1, D5, E1–E4)

! VARNING: Tänderna på sågklingan är mycket vassa och kan vara farliga.

- Lossa de båda hållarskruvarna 8 till huvan med hylsnyckeln för att öppna den gångjärnsförsedda luckan (Bild A).
- Sväng tillbaka kopplingsplattan 27 som täcker bladspjungen i bordet (Bild D1).

- Avlägsna bordsinsatsen 4.
- Led bladet genom bordets bladspjungen. Se till att tänderna pekar mot maskinens framsida och nedåt på platsen där sågningen utförs (Bild E2).
- Sätt försiktigt in bladet i bladskyddets springa 31 medan du vrider det 90° (Bild E3, E4).
- Positionera bladet mellan ledarblocken 20 och 22.
- För bladet runt bandhjulen 32 och 33 (Bild E2) Sänk om så behövs det övre bandhjulet genom att vrida bladspännaren 6 (Bild E2) moturs.
- Montera bordsinsatsen 4 (Bild D5).
- Sväng tillbaka kopplingsplattan 27 till sin plats (Bild D1).
- Ställ in bladspänningen, ledarblocken och stödvalsarna enligt nedanstående beskrivning.

! VARNING: Var medveten om att bandsågbladet endast kan bytas såsom beskrivits. Montera aldrig andra sågblad än vad som specificeras under **tekniska data**.

Justera bladspänningen (Bild F1)

Den rätta bladspänningen beror på det använda bladets bredd. Se tabellen på maskinen. Justera bladspänningen med bladspänningsinställaren 6 tills pekaren anger den spänning som motsvarar bladets bredd.

Inställning av bladpositionen (Bild A, F2, F3)

Bladet måste vara centrerat på bandhjulen följ.

- Öppna fällhuvan enligt ovanstående beskrivning.
- Vrid det övre bandhjulet med ena handen och vrid samtidigt centeringsinställningen 7 något med den andra (Bild A, F3).

! VARNING: Rör inte bladet, utan rotera det övre bandhjulet med fingret på en av ekrarna.

Inställning av bladledarblocken och de bakre stödvalsarna (Bild B, G1–G3)

Under sågningen utsätts bladet för sidokrafter och krafter rakt framifrån. De bakre bärlagren 18 är monterade 0,5 mm bakom bladet för att kontrollera bladets rörelse framåt och bakåt. Stödvalsarna i 45° och 90° är placerade 0,1 mm från bladet för att kontrollera bladets sidoposition.

- Avlägsna bordsinsatsen och luta bordet till 45°.
- Lossa skruvstiften 19 och förflytta de bakre stödvalsarna 18 bort från bladet (Bild G1).
- Ställ in den räfflade knoppen 34 så att bladledarblocken befinner sig alldeles bakom bladets tänder (Bild G1).
- Placera de bakre stödvalsarna 18 0,5 mm bakom bladet och drag åt skruvstiften 19 (Bild G1).
- Lossa skruvstiften 21 och 23 och sätt in bladledarblocken 20 och 22 i hållarna (Bild G1).
- Ställ ledarblocken på ca. 0,1 mm avstånd från bladet.
- Drag åt skruvstiften 21 och 23 (Bild G1).

Byte av hastighet

DW738 (Bild H1–H3)

Din DW738 bandsåg har två hastigheter. Den låga hastigheten uppnås med drivremmen på det lilla remdrevet 35 (Bild H2). Den höga hastigheten uppnås med drivremmen på det stora remdrevet 36 (Bild H2). För hastigheter kan du se **tekniska data**.

- Lossa motorns positioneringsskruv 13 och förflytta motorn så att drivremmen slaknar (Bild H1).
- Lossa drivremmen från hjulets remskiva och sedan från remdrevet 35 eller 36 (Bild H2, H3).
- Sätt tillbaka drivremmen på hjulets remskiva och det önskade remdrevet 35 eller 36.
- Flytta tillbaka motorn så att drivremmen erhåller rätt spänning och drag åt motorns positioneringsskruv 13 (Bild H1).

DW739 (Bild A, I)

Hastigheten hos din DW739 bandsåg är steglöst variabel över ett brett område (se **tekniska data**).

Låt motorn gå och vrid bladets hastighetsinställning 14 tills du uppnår önskad hastighet (Bild I).

! VARNING: Tvinga aldrig hastighetsinställningen utanför sitt område.

Montering och inställning parallellanslaget (Bild A, J1–J5)

- Montera ett klämstycke (38 i Bild J1) på varje ända av anslaget (10 i Bild A) med skruvarna M6 x 65 (37 i Bild J1) såsom visas i (Bild J1, J2).
- Sätt en bricka D6 på varje skruv och skruva fast plastknopparna 39 på skruvarna (Bild J3).
- Skjut anslaget på bordet enligt bilden (Bild J4). Se till att den V-formade tappen 40 griper i spåret i bordet (Bild J5).
- Ställ in anslaget genom att lossa knopparna 39 och skjuta anslaget till önskat läge med hjälp av skalan på bordet (Bild J3).
- Sätt fast anslaget i detta läge genom att först dra åt den främre knappen och sedan den bakre. Detta garanterar att anslaget står rätt riktat gentemot bladet.

Tillgängliga bandsågsblad (Rekommenderade blad)

(total längd 2095 mm)

Typ av blad	Tandavstånd (40)	Bredd (40)	Användning
DT8480QZ	4,2	3,0	Trä – Lövsågsblad
DT8481QZ	4,2	12,0	Trä – Allmän användning
DT8482QZ	6,4	16,0	Trä – Tjockt trä
DT8483QZ	3,2	6,0	Trä – Profilsågning
DT8484QZ	1,8	6,0	Metall – Icke-järnhaltig – tunt material
DT8485QZ	3,2	12	Metall – Icke-järnhaltig – tjockt material
DT8486ZQ	3,2	10,0	Wood - Formica och laminat

ANVÄNDNING

⚠ VARNING: För att minska risken för allvarlig personskada, stäng av verktyget och koppla bort det från strömkällan innan du gör några justeringar eller tar bort/ installerar tillsatser eller tillbehör. Se till att startknappen är i AV-läge. En oavsiktlig igångsättning kan orsaka personskada.

Bruksanvisning

⚠ VARNING: Laktat alltid säkerhetsinstruktionerna och tillämpbara bestämmelser.

- Forcera inte sågens skärhastighet. Låt motorn nå dessfulla hastighet innan sågningen sker.
- Välj ett lämpligt sågblad.
- Starta aldrig maskinen utan att skydden är på plats.
- Spänn inte bladet för hårt.

Se till att maskinen placeras på ett ergonomiskt sätt vad gäller höjd och stabilitet. Maskinens plats skall väljas så att operatören har god översikt och tillräckligt med utrymme runt maskinen så att arbetsstyckena kan hanteras utan begränsningar.

För att minska effekterna av vibrationerna se till att omgivande temperatur inte är för kall, att maskinen och tillbehören är väl underhållna och att arbetsstyckets storlek är lämpligt för denna maskin.

Vrid på knoppen **11** för att korrekt ställa in höjden på bladskyddet.

Slå på och stänga av (Bild E1)

Av säkerhetsskäl fungerar strömbrytaren **1** endast med säkerhetsnyckeln **2** på plats. Brytaren har även en nollspänningsutlösare: skulle strömmen av någon orsak försvinna, måste omkopplaren avsiktligt återaktiveras.

Funktion

- I = PÅ

Verktyget kan användas för kontinuerlig drift.

- O = AV

An säkerhetsskäl är det gångjärnsförsedda höljet utrustad med en elektrisk spärrbrytare. Stäng och lås höljet noga, i annat fall kommer maskinen inte att kunna köras.

Grundläggande sågning

Placera alltid bladskyddet cirka 10 mm ovanför arbetsstyckets yta.

Klyvning (Bild K)

1. Montera parallellanslaget enligt ovanstående beskrivning.
2. Ställ in anslaget på önskad sågbredd med hjälp av skalan.
3. Mata fram arbetsstycket sakta, medan du håller det stadigt mot bordet och anslaget. Ge tänderna tid att skära och tvinga inte arbetsstycket förbi sågbladet. Bladhastigheten bör förbli konstant.

⚠ VARNING: Använd alltid påskjutaren. Stäng alltid av verktyget när arbetet är slutfört och innan kontakten dras ur.

Fassnitt (Bild L)

1. Ställ in bordet i den önskade vinkeln.
2. När avfasningssågningar görs se till att anhället är fäst på den lägre sidan av bordet.
3. Fortsätt som vid klyvning.

Frihandssågningar

Frihandssågning utför man utan något anslag.

⚠ VARNING:

- Försök inte att såga kurvor som är tvärare än sågbladet tillåter.
- När så är möjligt anslut dammsugningsenheten som konstruerats i enlighet med relevanta bestämmelser beträffande dammsläpp.

UNDERHÅLL

Ditt elverktyg från DeWALT har konstruerats för att arbeta över en lång tidsperiod med minimalt underhåll. Kontinuerlig tillfredsställande drift beror på ordentlig verktygsvård och regelbunden rengöring.

⚠ VARNING: För att minska risken för allvarlig personskada, stäng av verktyget och koppla bort det från strömkällan innan du gör några justeringar eller tar bort/

installerar tillsatser eller tillbehör. Se till att startknappen är i AV-läge. En oavsiktlig igångsättning kan orsaka personskada.



⚠ VARNING: Om sågklingan är sliten, ersätt den med en ny eller en vässad klinga.



Smörjning

Ditt elverktyg behöver ingen ytterligare smörjning.



Rengöring

⚠ VARNING: Blås bort smuts och damm från huvudkåpan med torr luft varje gång du ser smuts samlas i och runt lufthålen. Bär godkända ögonskydd och godkänt dammfilterskydd när du utför denna procedur.

⚠ VARNING: Använd aldrig lösningsmedel eller andra skarpa kemikalier för att rengöra de icke-metalliska delarna på verktyget. Dessa kemikalier kan försvaga de material som används i dessa delar. Använd en trasa som bara är fuktad med vatten och mild tvål. Låt aldrig någon vätska komma in i verktyget; sänk aldrig ner någon del av verktyget i en vätska.

⚠ VARNING: För att minska risken för personskada, rengör regelbundet bordsskivan.

⚠ VARNING: För att minska risken för personskada, rengör regelbundet dammuppsamlingsssystemet.

⚠ VARNING: För att minska risken för personskadorna, stäng av och koppla ifrån maskinen från strömkällan innan rengöring. En oavsiktlig start kan orsaka skador.

Innan användning kontrollera noga att de justerbara övre och nedre bladblocken, den flyttbara luckan samt dammsugningsröret fungerar korrekt. Se till att spån, damm eller bitar från arbetsstycket inte medför att någon av funktionerna blockeras.

Om något fragment från arbetsstycket fastnar mellan sågbladet och skydden, koppla ifrån maskinen från elförsörjningen och följ instruktionerna som ges i avsnittet **Montering av bandsågsblad**. Ta bort de bitar som fastnat och montera tillbaka sågbladet.

Håll motorns ventiationsöppningar rena och rengör regelbundet höljet med en mjuk trasa.



Dammextrahering

⚠ VARNING: När så är möjligt anslut dammsugningsenheten som konstruerats i enlighet med relevanta bestämmelser beträffande dammsläpp.

Anslut en dammuppsamlingsenhet som konstruerats i enlighet med relevanta bestämmelser. Luffflödet i externt anslutna system skall vara 20m/s +/- -2m/s. Flödet skall mätas i anslutningsröret vid anslutningspunkten utan att anslutet verktyg körs.

Transport

Innan transport koppla alltid från maskinen från strömkällan. Transportera maskinen i bärpunkterna. Transportera alltid maskinen med skydden helt nedfällna nära bordet. Bär aldrig maskinen i skydden.

Valfria tillbehör

⚠ VARNING: Eftersom andra tillbehör än de som erbjuds av DeWALT inte har testats med denna produkt, kan användningen av sådana tillbehör med detta verktyg vara riskabelt. För att minska risken för personskada bör endast tillbehör som rekommenderas av DeWALT användas med denna produkt.

Rådfråga din återförsäljare för vidare information angående lämpliga tillbehör.

Att skydda miljön



Separat insamling. Produkter och batterier som är märkta med denna symbol får inte kastas i den vanliga hushållssoptorna.

Produkter och batterier innehåller material som kan återvinnas och återanvändas vilket minskar behovet av råmaterial. Återvinn elektriska produkter och batterier enligt lokala bestämmelser. Ytterligare information finns tillgängligt på www.2helpU.com.

BANT TESTERE

DW738, DW739

Tebrikler!

Bir DeWALT aleti seçtiniz. Uzun süreli deneyim, sürekli ürün geliştirme ve yenilik DeWALT markasının profesyonel elektrikli alet kullanıcıları için en güvenilir ortaklardan birisi haline gelmesini sağlamaktadır.

Teknik Özellikleri

		DW738	DW739
Voltaj	V _{AC}	230	230
Tip		3	3
Giriş gücü	W	750	750
Kesim hızı	m/dak.	330/800	330-800
Motor devri	dk'	2830	2830
Maksimum kesme yüksekliği	mm	155	155
Maksimum kesme genişliği	mm	310	310
Tabla boyutu	mm	380 x 380	380 x 380
Tabla eğim açısı		0-45°	0-45°
Toplam yükseklik	mm	970	970
Toplam genişlik	mm	510	510
Toplam derinlik	mm	660	660
Ağırlık	kg	23	23
L _{PA} (ses basıncı)	dB(A)	92,0	92,0
K _{PA} (ses basıncı belirsizliği)	dB(A)	3,3	3,3
L _{WA} (ses gücü)	dB(A)	105,0	105,0
K _{WA} (ses gücü belirsizliği)	dB(A)	4,0	4,0

NOT: Bu cihaz, kullanıcı bağlantı noktasında (elektrik bağlantı kutusu) izin verilen en fazla sistem empedansı Z_{max} 0,25 OHM olan bir güç kaynağı sistemi ile bağlantı amaçlıdır. Kullanıcı, bu cihazın yalnızca yukarıdaki gerekliliği karşılayan bir güç sistemine bağlandığından emin olmalıdır. Gerekirse, kullanıcı, arabirim noktasındaki sistem empedansını elektrik şirketinden öğrenebilir.

AT Uygunluk Beyanati

Makine Direktifi



Bant Testere DW738, DW739

DeWALT, **Teknik Özellikleri** bölümünde açıklanan bu ürünlerin aşağıda belirtilen yönergelerle uygun olduğunu beyan eder:

2006/42/AT, EN61029-1:2009 +A11:2010, EN61029-2-5:2011 +A11:2015.
Bu ürünler ayrıca 2014/30/EU ve 2011/65/EU Direktiflerine de uygundur. Daha ayrıntılı bilgi için, lütfen aşağıdaki adresten DeWALT ile temas kurun veya kılavuzun arka kapağına bakın.
Bu belge altında imzası bulunan yetkili, teknik dosyanın derlenmesinden sorumludur ve bu beyanı DeWALT adına vermiştir.

Markus Rompel
PTE-Avrupa, Mühendislik Birimi Genel Müdür Yardımcısı
DeWALT, Richard-Klinger-Straße 11,
D-65510, Idstein, Almanya
20.02.2019



UYARI: Yaralanma riskini azaltmak için, kullanım kılavuzunu okuyun.

Tanımlar: Güvenlik Talimatları

Aşağıdaki tanımlar her işaret sözcüğü ciddiye derecesini gösterir. Lütfen kılavuzu okuyunuz ve bu simgelere dikkat ediniz.



TEHLİKE: Engellenmemesi halinde **ölüm veya ciddi yaralanma** ile sonuçlanabilecek **çok yakın bir tehlikeli durumu** gösterir.



UYARI: Engellenmemesi halinde **ölüm veya ciddi yaralanma** ile sonuçlanabilecek **potansiyel bir tehlikeli durumu** gösterir.



DİKKAT: Engellenmemesi halinde **önemsiz veya orta dereceli yaralanma** ile sonuçlanabilecek **potansiyel bir tehlikeli durumu** gösterir.

İKAZ: Engellenmemesi halinde **maddi hasara neden olabilecek, yaralanma ile ilişkisi olmayan durumları** gösterir.



Elektrik çarpması riskini belirtir.



Yangın riskini belirtir.

Genel Güvenlik Talimatları



UYARI: Elektrikli aletleri kullanırken daima, yangın, elektrik çarpması ve yaralanma riskini azaltmak için, aşağıdakiler dahil temel güvenlik kurallarına uyun.

Aleti kullanmadan önce bu talimatların tümünü dikkatlice okuyun ve bu talimatları saklayın.

BU KULLANIM KILAVUZUNU İLERDE BAŞVURMAK ÜZERE SAKLAYIN

Genel Güvenlik Kuralları

- Çalışma alanını temiz tutun.**
 - Dağınık alanlar ve tezgahlar yaralanmalara neden olabilir.
- Çalışma alanı çevresine dikkat edin.**
 - Aleti yağmurda bırakmayın. Aleti nemli veya ıslak koşullarda kullanmayın. Çalışma alanının iyi ışıklandırılmasını sağlayın (250-300 Lux). Yanıcı sıvıların ve gazların bulunduğu ortamlarda yangın veya patlama gibi olaylara neden olacak bir riski varsa aleti kullanmayın.
- Elektrik çarpmasına karşı önlem alın.**
 - Topraklanmış yüzeylerle (ör. borular, radyatörler, pişiriciler ve buzdolapları) temastan kaçınınız. Alet zorlu koşullarda kullanılırken (ör. yüksek nemli ortamlarda, metal taşınan çıktığı durumlarda, vb.), bir yalıtım transformatörü veya bir (FI) toprak-sızıntısı devre kesici yoluyla elektrik emniyeti artırılabilir.
- Diğer kişileri iş alanından uzak tutun.**
 - Kimsenin, özellikle de çocukların işe karışmasına, alete veya uzatma kablosuna dokunmasına izin vermeyin ve onları çalışma alanından uzak tutun.
- Kullanılmayan aletleri kaldırın.**
 - Aletler kullanılmadığı zaman kuru bir yerde saklanmalı ve çocukların erişemeyeceği şekilde kilitlemelidir.
- Aleti zorlamayın.**
 - Tasarlandığı hızda, işini daha iyi ve güvenli bir şekilde yerine getirecektir.
- Doğru aleti kullanın.**
 - Dayanıklı aletlerin işini yaptırarak küçük aletleri zorlamayın. Aletleri amaçları dışında kullanmayın; örneğin daire testereleri ağaç dalları veya kütük kesmek için kullanmayın.
- Uygun giysiler giyin.**
 - Hareketli parçalar tarafından yakalanabileceği için bol giysiler giymeyin veya takılar kullanmayın. Açık havada çalışırken kaymayan ayakkabı giymenizi önerilir. Uzun saçları içine alacak saç koruyucusu kullanın.
- Koruyucu teçhizat kullanın.**
 - Her zaman güvenlik gözlükleri takın. Çalışma sırasındaki işlemlerin toz veya uçan parçacıklar yaratması halinde yüz veya toz maskesi kullanın. Bu parçacıkların çok sıcak olduğu durumlarda, ayrıca ısıya dayanıklı önlük giyin. Her zaman kulak koruması kullanın. Her zaman koruyucu kask kullanın.
- Toz çıkarma teçhizatını bağlayın.**
 - Toz çekme ve toplama araç-gereçlerinin bağlanması için cihaz tedarik edilirse bunların uygun biçimde bağlandığından ve kullanıldığından emin olun.
- Kabloyu yanlış kullanmayın.**
 - Prizden çıkarmak için kabloyu birden hızla çekmeyin.** Kabloyu ısı, yağ ve keskin köşelerden uzak tutun. Aleti hiçbir zaman kablosundan tutarak taşımayın.
- Çalışma parçasını sabitleyin.**
 - Çalışma parçasını tutmak için kelepçeler veya mengene kullanın. Elinizi kullanmaktan daha güvenlidir ve aleti kullanmak için iki elinizi de serbest bırakır.
- Yetişemeyeceğiniz noktalara koymayın.**
 - Her zaman uygun dayanağı ve dengeyi sağlayın.
- Aletlerin gerekli bakımlarını yapın.**
 - Daha iyi ve güvenli performans sağlamları için aletleri keskin ve temiz olarak muhafaza edin. Aksesuarları yağlamak ve değiştirmek için talimatlara uyun. Aletleri periyodik olarak kontrol edin ve hasarlı olanların yetkili servis tarafından tamir edilmesini sağlayın. Bütün kulpları ve anahtarları kuru ve temiz tutun ve yağ ile gres yağı buluşmamış şekilde koruyun.
- Aletleri ayırın.**
 - Kullanımda değilken, servisten önce ve bıçak, matkap uçları ve kesiciler gibi aksesuarları değiştirirken aletleri güç kaynağından ayırın.
- Ayar anahtarlarını ve penseleri çıkarın.**
 - Aleti çalıştırmadan önce ayarlama anahtarları ve penselerin aletten çıkarıldığını kontrol etme alışkanlığını kazanın.
- Aletin kazara çalışmasını engelleyin.**
 - Aleti, parmaklarınızdan biri anahtar üzerine gelecek şekilde taşımayın. Fişi prize takmadan önce aletin "kapalı" konumunda olduğundan emin olun.
- Açık hava uzatma kablolarını kullanın.**
 - Kullanımdan önce, uzatma kablosunu kontrol edin ve hasarlıysa değiştirin. Alet açık havada kullanılıyorsa, yalnızca açık hava kullanımı için imal edilmiş ve buna uygun olarak işaretlenmiş uzatma kablolarını kullanın.

19. **Dikkatli olun.**

- Ne yaptığınıza dikkat edin. Sağduyulu hareket edin. Yorgunsanız veya ilaç ya da alkolün etkisindeyseniz aleti kullanmayın.

20. **Hasarlı parça bulunup bulunmadığını kontrol edin.**

- Kullanımdan önce, aletin düzgün bir biçimde çalışacağından ve işlevini yerine getireceğinden emin olmak için aleti ve şebeke kablosunu dikkatli bir biçimde kontrol edin. Hareketli parçaların ayarlanması, hareketli parçaların bağlanması, montaj ve aletin işleyişini etkileyebilecek diğer başka koşulların kontrolünü yapın. Bu kullanma kılavuzunda aksi belirtilmiyorsa, hasarlı bir muhafaza veya başka bir parça gerektiği gibi tamir edilmeli veya yetkili servis tarafından değiştirilmelidir. Arızalı anahtarların yetkili servis tarafından değiştirilmesini sağlayın. Açma/kapama anahtarları çalışmazsa elektrikli aleti kullanmayın. Kendi başınıza tamir yapmayı denemeyin.



UYARI: Bu kullanım kılavuzunda tavsiye edilenin dışında herhangi bir aksesuar veya eklenti kullanılması ya da aletle herhangi bir işlem yapılması, kişisel yaralanma riskine yol açabilir.

21. **Aletinizin yetkili bir kişi tarafından tamir edilmesini sağlayın.**

- Bu elektrikli alet, ilgili güvenlik kurallarına uymaktadır. Onarım işlemleri sadece yetkili kişilerce orijinal yedek parçaları kullanarak yapılmalıdır; aksi takdirde kullanıcı için önemli tehlikelere yol açabilir.

Bant Testere için Ek Güvenlik Talimatları

- Çalışmadan önce makinenin yeterli derecede dengeli biçimde düz bir yüzeye yerleştirildiğinden emin olun.
- Kaza veya makine arızası durumunda, makineyi hemen kapatıp güç kaynağıyla bağlantısını kesin.
- Arızayı rapor edin ve arızalı makineyi, başkaları tarafından kullanılmaya çalışılmasını önlemek için uygun şekilde işaretleyin.
- Bant testere bıçağı kesim sırasında anormal parça besleme kuvveti nedeniyle bloke olursa, makineyi kapatıp güç kaynağıyla bağlantısını kesin. Üzerinde çalıştığınız parçayı çıkarın ve bant testere bıçağının rahatça döndüğünden emin olun. Makineyi açın ve daha az parça besleme kuvveti uygulayarak yeni kesim işlemini başlatın.
- Makine çalışırken kesim alanından kesimden kaynaklanan parçaları veya diğer parçaları çıkarmaktan kaçının.
- Yeterli derecede genel veya yerel aydınlatma sağlayın.
- Operatörün makinenin kullanımı, ayarı ve çalıştırılması konusunda yeterince eğitilmiş olmasını sağlayın.
- Makineyi başında kimse yokken kapatın.
- Ahşap kesme işleri sırasında bant testereye bir toz toplama cihazı takın. Aşağıdakiler gibi toza maruz kalmayı etkileyen etkenleri daima göz önünde bulundurun:
 - Makinede işlenecek malzeme tipi (Sunta ahşaba göre daha fazla toz üretir);
 - Bant testere bıçağının doğru şekilde ayarlanması.
 - Lokal toz atma yerinin yanı sıra başlıklar, sürgüler ve olukların doğru şekilde ayarlandığından emin olun.
 - 20 m/sn'den az olmayan hava hızına sahip toz toplama elemanı.
- Her zaman aşağıdakiler gibi uygun koruyucu ekipman kullanın:
 - İşitme kaybı riskini azaltmak için kulak koruması.
 - Zararlı toz soluma riskini azaltmak için solunum koruması.
 - Bant testere bıçağı ve kaba malzeme ile kullanmak üzere eldiven.
- Paralel korkuluğu kullanarak düz kesim yaptığınızda itme çubuğunu kullanın.
- Tabla eğimli halde kesim yaparken kılavuzu (paralel korkuluk) daima tablanın aşağı tarafına yerleştirin.
- Yuvarlak malzeme keserken iş parçasının bükülmesini önlemek için uygun bir tutma aleti kullanın.
- Çalışmaya başlamadan önce bant testere siperlerinin doğru ayarlanmış ve işlevsel olduğunu kontrol edin.
- İş parçası boyutları
 - 20 mm'den küçük parçaları asla kesmeyin.
 - Ek destek olmadığı durumlarda makinenin kabul edeceği maksimum parça boyutu:
 - Yükseklik 150 mm en 230 mm uzunluk 700 mm .
 - Uzun parçaların, uygun ek tabla ile desteklenmesi gerekir.
- Diğer personeli çalışma alanından uzak tutun. Çocukların, ziyaretçilerin veya hayvanların çalışma alanına yaklaşmasına veya alet ya da şebeke kablosuna dokunmasına izin vermeyin.
- Uygun aleti kullanın. Kullanım amacı bu talimatta anlatılmıştır. Aleti zorlamayın. Alet, belirlenen kapasite aralığında kullanıldığında daha iyi ve güvenli çalışacaktır.
- Bu makine seri veya taşıyıcı bantlı üretim için tasarlanmamıştır.
- Daima sağlam ve dengeli basın.
- Daima güvenlik gözlüğü kullanın. Toz veya uçan parçacık çıkan işlemlerde çalışıyorsanız yüz toz maskesi kullanın. Bu parçacıklar çok sıcaksa aynı zamanda ısıya dayanıklı önlük kullanın. Her zaman kulak koruması ve kask kullanın .
- Kesilecek malzeme ve farklı tip kesme hız ayarları için doğru bant testere bıçağı seçin.
- Bant testere bıçağı paketi üzerinde yazan maksimum hıza uyun.
- **Teknik verilerde** belirtilen boyutlara uymayan bant testere bıçaklarını kullanmayın.
- Deforme olmuş ya da hasarlı bant testere bıçaklarını kullanmayın.
- Açılı kesme işlemleri sırasında, paralel korkuluğun tablanın aşağı kısmına sabitlenmiş olduğundan emin olun.
- Kullanılmadığında itme çubuğunu yerinde bulundurun.
- Ulaşmakta zorlandığınız yerlerde kullanmayın. Daima sağlam ve dengeli basın.

- Makineyi asla testere bandı hareket halindeyken temizlemeyin.



UYARI: Alet, 30mA akımı aşmayan akım kesici cihazla beraber kullanılmaya tavsiye edilir.

Diğer Riskler

Aşağıdaki riskler bu testereyi kullanmanın doğasında vardır:

- Dönen parçalara dokunmaktan kaynaklanan yaralanmalar
- Testere bıçağının bozulmasından kaynaklanan yaralanmalar

Bu risklerin en belirgin olduğu durumlar:

- Çalışma bölgesinde
- Dönen makine parçaları bölgesinde

İlgili güvenlik düzenlemelerinin uygulanması ve güvenlik cihazlarının kullanılmasına rağmen, bazı risklerden kaçınmak mümkün değildir.

Bunlar:

- İşitme kaybı.
- Dönen testere bıçağının kapatılmamış parçalarından kaynaklanan kaza riski.
- Bıçağı değiştirirken yaralanma riski.
- Siperleri açarken parmakların sıkışması riski.
- Ahşap, özellikle de meşe ve kayın keserken ortaya çıkan tozun solunmasından kaynaklanan sağlık tehlikeleri.

Aşağıdaki etmenler gürültü üretimini etkilemektedir:

- Kesilecek malzeme
- Malzeme desteği
- Testere eğilme gerilimi
- Bant testere bıçağının tipi
- Besleme gücü
- Korumaların doğru ayarı ve düzenli bakımı.
- Çarkların ve yağlama sisteminin düzenli bakımı.

Elektrik Güvenliği

Den elektriska motorn har konstruerats för endast en spänning. Kontrollera alltid att strömförsörjningen motsvarar spänningen på klassificeringsplattan.

Güç kablosu hasarlıysa, DeWALT yetkili servisinden temin edilebilen özel olarak hazırlanmış bir kabloyla değiştirilmelidir.

Uzatma Kablolarının Kullanımı

Uzatma kablosu kullanılması gerekiyorsa bu aletin giriş gücüne (Teknik verilere bakın) uygun onaylı bir 3 damarlı uzatma kablosu kullanın. Minimum iletken boyutu 1,5 mm²'dir; maksimum uzunluk 30 m'dir.

Bir kablo makarası kullanırken, kabloyu daima sonuna kadar açın.

Ambalaj İçeriği

Ambalaj, aşağıdaki parçaları içermektedir:

1 Kısmen monte edilmiş makine

1 Tabla

1 Paralel korkuluk

1 Kutu anahtar (10–13 mm)

1 Paket içeriği:

- 1 Tabla ek parçası
- 2 Bıçak kılavuz blokları 45°
- 2 Bıçak kılavuz blokları 90°
- 3 Büyük civatalar M8 x 60
- 4 Altıgen somunlar M8
- 9 Rondelalar D8
- 2 Rondelalar D6
- 1 Altıgen civata M8 x 60
- 4 Altıgen civatalar M8 x 20
- 2 Altıgen civatalar M6 x 65
- 2 Topuzlar
- 2 Çit kelepçesi parçaları
- 1 Altıgen anahtar 2,5 mm
- 1 Altıgen anahtar 6 mm
- 1 Kullanım kılavuzu

- Alet, parçalar ve aksesuarlarda nakliye sırasında hasar oluşup oluşmadığını kontrol edin.
- Çalıştırmadan önce bu kılavuzu iyice okuyup anlamak için zaman ayırın.

Alet Üzerindeki Etiketler

Alet üzerinde, aşağıdaki uyarı sembolleri bulunmaktadır:



Alet kullanılmadığında, herhangi bir parça, aksesuar veya ataşmanını değiştirmeden veya bakıma almadan önce aleti fişten çekin.



Bıçağın yönünü kontrol edin.



Ellerinizi bu alana sokmayın

▼ ▲ ▼ Taşıma noktası.

Tarih Kodu Konumu

İmalat yılını da içeren Tarih Kodu gövdeye basılıdır.

Örnek:

2019 XX XX

İmalat Yılı

Açıklama (Şek. [Flg.] A–C)

UYARI: Hiçbir zaman elektrikli aleti veya herhangi bir parçasını değiştirmeyin. Hasarla veya yaralanmayla sonuçlanabilir.

- | | |
|--|---|
| 1 Açma/kapama düğmesi | 15 Tabla |
| 2 Güvenlik anahtarı | 16 Montaj deliklerilme çubuğu konumları |
| 3 Bıçak siperi | Şek. B |
| 4 Tabla ek parçası | 17 Arka bıçak destek yatağı |
| 5 Menteşeli kapak | 18 18 için kilit saplama vidası |
| 6 Bıçak gergi ayarlayıcısı | 19 Bıçak kılavuz blokları 45° |
| 7 Bıçak merkezleme ayarlayıcısı | 20 20 için kilit saplama vidası |
| 8 Kapak tutma civataları | 21 Bıçak kılavuz blokları 90° |
| 9 Tabla yatırma kilitleme kolu | 22 22 için kilit saplama vidası |
| 10 Çit | İlave aksesuarlar (Şek. C1) |
| 11 Bıçak siperi yükseklik ayarlayıcısı | 23 Sehpa Ayağı |
| 12 Üst bıçak siperi/kılavuz grubu | Şek. C2 |
| 13 Motor konum civatası | 24 Gönye korkuluğu |
| 14 Bıçak hız ayarlayıcısı (DW739) | 25 Kesim uzunluğu ölçeri |

Kullanım Amacı

DW738 / DW739 bant testereniz profesyonel atölye uygulamaları için tasarlanmıştır: Ahşap, plastik, demir ve demir olmayan metal ve deri gibi geniş bir malzeme yelpazesinde düz, kontur, gönye ve açılı kesim işlemleri gerçekleştirir.

Nominal bant uzunluğu 2095 mm ve genişlik 3 ila 16 mm aralığındadır.

UYARI: Makineyi, tanımlanan amaçlar dışında kullanmayın.

Islak koşullarda veya yanıcı sıvı ya da gazların mevcut olduğu ortamlarda **KULLANMAYIN**.

Bu bant testerele profesyonel elektrikli aletlerdir.

Çocukların aleti ellemesine **İZİN VERMEYİN**. Bu alet deneyimsiz kullanıcılar tarafından kullanılırken nezaret edilmelidir.

- Bu ürün fiziksel ve zihinsel kapasitesinin yanı sıra algılama gücü azalmış olan veya yeterince deneyim ve bilgisi bulunmayan kişiler (çocuklar dahil) tarafından kullanılmak üzere üretilmemiştir. Bu tür kişiler ürünü ancak güvenliklerinden sorumlu bir kişi tarafından cihazın kullanımıyla ilgili talimatların verilmesi veya sürekli kontrol altında tutulması durumunda kullanabilir. Çocuklar, bu ürün ile kontrol altında tutulmalıdır.

MONTAJ VE AYARLAMALAR

UYARI: Ciddi yaralanma riskini azaltmak için herhangi bir ayar yapmadan ya da parça veya aksesuarları söküp takmadan önce aleti kapatın ve güç kaynağından ayırın. Tetik düğmesinin KAPALI konumda olduğunu kontrol edin. Aletin yanlışlıkla çalıştırılması yaralanmaya neden olabilir.

Makine, tabla ve paralel korkuluk hariç tamamen monte edilmiştir.

Makinenin Kurulması (Şek. A)

Güvenli bir çalışmayı sağlamak için, makine daima tezgaha veya zemine monte edilmelidir. 100 mm uzunluğu olan 8 mm çapında civatalar kullanın.

- Makinenin tabanında tezgah için verilen dört montaj deliğinin konumunu 16 işaretleyin.
- Makineyi tezgahın üzerine yerleştirin ve önerilen civataları, tezgahtaki montaj deliklerinden geçirin.

Tablanın Takılması (Şek. A, D1–D6)

- Yatırma bölümlerini (Şek. D2'de 28) ayırmak için tabla yatırma kilit kolunu (Şek. A'de 9) saatin tersi yönde yaklaşık yarım tur çevirin.
- Tablada bıçak yuvasını örten bağlantı plakasını 27 geriye döndürün (Şek. D1).
- Bıçak yuvası, makinenin ön tarafına (Şek. D2) bakacak şekilde tablayı bölümlerin 28 üzerine yerleştirin.
- Tablayı dikkatle testere bıçağı boyunca yönlendirin ve tabladaki delikleri, bölümdekilerle hizalayın.
- Bir altıgen civata M8 x 20'yi 29 rondela ile iki ön deliğe yerleştirin ve elle sıkın (Şek. D3).
- Tablayı 45° açıyla eğin.
- Bir altıgen civata M8 x 20'yi 29 rondela ile iki arka deliğe (Şek. D4) yerleştirin.
- Bir kutu anahtarı kullanarak dört civatanın hepsini sıkın.
- Tabla ekini 4 yerine yerleştirin (Şek. D5).
- Bağlantı plakasını 27 yerine geri döndürün (Şek. D1).
- Yükseklik ayarlayıcısını 11 saat yönünde (Şek. A) döndürerek bıçak siperini 3 tamamen kaldırın.
- Yatay konumdayken tablanın testere bıçağına dik açıda olduğunu kontrol etmek için bir gönye kullanın. Ayarlama gerekirse, tabla yatırma kilit kolunu gevşetin ve gereken şekilde saplama vidasını 30 ayarlayın (Şek. D6).

Bant Testere Bıçağının Takılması (Şek. A, B, D1, D5, E1–E4)

UYARI: Yeni bir bıçağın dişleri çok keskindir ve tehlikeli olabilir.

- Menteşeli kapağı açmak için kutu anahtarını kullanarak iki adet kapak tutma civatasını 8 çevirin (Şek. A).
- Tablada bıçak yuvasını örten bağlantı plakasını 27 geriye döndürün (Şek. D1).
- Tabla ekini 4 çıkartın.
- Bıçağı, tabladaki bıçak yuvasından yönlendirin. Dişlerin çalışma alanında makinenin önüne ve aşağı doğru baktığından (Şek. E2).
- Bıçağı 90° döndürürken dikkatle bıçak siperi yuvasına 31 yerleştirin (Şek. E3, E4).
- Bıçağı 20 ve 22 kılavuz blokları arasına yerleştirin.
- Bıçağı bant kasnakları 32 ve 33 çevresinde hareket ettirin (Şek. E2). Gerekirse bıçak gerginlik ayarlayıcısını 6 (Şek. E2) saatin tersi yönde çevirerek üst bant kasnağını indirin.
- Tabla ekini 4 (Şek. D5) takın.
- Bağlantı plakasını 27 yerine geri döndürün (Şek. D1).
- Bıçak gerginliğini, kılavuz blokları ve destek yataklarını aşağıda açıklanan şekilde ayarlayın.

UYARI: Bant testere bıçağının yalnızca açıklanan şekilde değiştirilmesi gerektiğini unutmayın. Teknik Verilerde belirtilen şekilde kesinlikle başka bant testere boyutları takmayın.

Bıçak Gerginliğinin Ayarlanması (Şek. F1)

Doğru gerginlik, kullanılan bıçak genişliğine bağlıdır. Makine üzerindeki tablaya bakınız.

Skala, bıçak genişliğine denk düşen gerginliği gösterene kadar bıçak gerginlik ayarlayıcısını 6 kullanarak bıçak gerginliğini ayarlayın.

Bıçak Konumunun Ayarlanması (Şek. A, F2, F3)

Bıçak, bant kasnaklarının kenarı üzerinde merkezlenmelidir.

- Yukarıda açıklanan şekilde menteşeli kapağı ayarlayın.
- Bir elinizle üst bant kasnağını çevirirken, diğer elinizle de bıçak merkezleme ayarlayıcısını 7 yavaşça döndürün (Şek. A, F3).

UYARI: Bıçağa dokunmadan parmağınız kasnak parmaklarından birinin üzerinde olacak şekilde üst bant kasnağını çevirin.

Bıçak Kılavuz Engellerinin ve Arka Destek Yataklarının Ayarlanması (Şek. B, G1–G3)

Kesme işlemi sırasında, bıçak önden ve yandan gelen güçlere maruz kalır. Arka destek yatakları 18, bıçağın önden arkaya hareketini denetlemek için bıçağın 0,5 mm arkasına yerleştirilmiştir. 45° ve 90° kılavuz engelleri bıçak yan konumunu denetlemek için bıçaktan 0,1 mm uzağa yerleştirilmiştir.

- Tabla ekini çıkartın ve tablayı 45° açıyla eğin.
- Saplama vidalarını 19 gevşetin ve arka destek yataklarını 18 bıçaktan uzaklaştırın (Şek. G1).
- Bıçak kılavuz engellerini bıçak dişlerinin hemen arkasına yerleştirmek için tırtıllı topuzu 34 ayarlayın (Şek. G1).
- Arka destek yataklarını 18 bıçağın 0,5 mm arkasına yerleştirin ve saplama vidalarını 19 sıkın (Şek. G1). 21 ve 23 saplama vidalarını gevşetin ve 20 ve 22 bıçak kılavuz engellerini tutuculara yerleştirin (Şek. G1).
- Kılavuz engelleri bıçaktan yaklaşık 0,1 mm mesafeye ayarlayın. 21 ve 23 saplama vidalarını sıkın (Şek. G1).

Hızın Değiştirilmesi

DW738 (Şek. H1–H3)

DW738 bant testerenizin iki hızı vardır. Düşük hız, küçük güç çarkı 35 üzerindeki güç kayışı ile elde edilir (Şek. H2). Yüksek hız, büyük güç çarkı 36 üzerindeki güç kayışı ile elde edilir (Şek. H2). Hız değerleri için, **teknik verilere** bakınız.

- Motor konumlandırma civatasını 13 gevşetin ve motoru, güç kayışını serbest bırakmak için hareket ettirin (Şek. H1).
- Güç kayışını kasnak çarkından ve güç çarkından 35 veya 36 çıkarın (Şek. H2, H3).
- Güç kayışını kasnak çarkı ve gerekli güç çarkı 35 veya 36 üzerine takın.
- Doğru güç kayışı gerginliğini elde etmek için motoru yeniden yerleştirin ve motor konumlandırma civatasını 13 sabitleyin (Şek. H1).

DW739 (Şek. A, I)

DW739 bant testerenizin hızı, geniş bir yelpazede sonsuz deyişkendir (**teknik verilere** bakınız). Motor çalışırken istenen hızı elde etmek için bıçak hız ayarlayıcısını 14 çevirin (Şek. I).

UYARI: Hız ayarlayıcısını kademesi üzerine zorlamayın.

Paralel Korkuluğun Takılması ve Ayarı (Şek. A, J1–J5)

- Gösterilen şekilde (Şek. J1, J2) M6 x 65 civataları (Şek. J1'da 37) kullanarak bir korkuluk sıkıştırma parçasını (Şek. J1'da 38) korkuluğun her bir ucu (Şek. A'de 10) üzerine takın.
- Civataların her biri üzerine bir D6 rondela yerleştirin ve plastik topuzları 39 civataların üzerine vidalayın (Şek. J3).
- Korkuluğu gösterilen şekilde tablanın üzerine kaydırın (Şek. J4). V şekilli tırnakların 40 tabladaki kanalı kavradığından emin olun (Şek. J5).
- Korkuluğu ayarlamak için topuzları 39 gevşetin ve tabladaki skalayı kullanarak korkuluğu istenen konuma kaydırın (Şek. J3).

5. Önce ön topuzu, ardından da arka topuzu sikarak korkuluğu yerine sabitleyin. Bu, korkuluğun bıçakla hizalanmasını sağlar.

Mevcut Bant Testere Bıçakları (Önerilen Bıçaklar)

(toplam uzunluk 2095mm)

Bıçak Tipi	Diş (40)	Genişlik (40)	Kullanım
DT8480QZ	4,2	3,0	Ahşap – Oyma testere bıçağı
DT8481QZ	4,2	12,0	Ahşap - Genel amaçlı
DT8482QZ	6,4	16,0	Ahşap - Kalın kesimler
DT8483QZ	3,2	6,0	Ahşap - Konturlu kesimler
DT8484QZ	1,8	6,0	Metal – Demir olmayan – ince malzeme
DT8485QZ	3,2	12	Metal – Demir olmayan – kalın malzeme
DT8486ZQ	3,2	10,0	Ahşap - Formika ve laminatlar

KULLANMA

UYARI: Ciddi yaralanma riskini azaltmak için herhangi bir ayar yapmadan ya da parça veya aksesuarları söküp takmadan önce aleti kapatın ve güç kaynağından ayırın. Tetik düğmesinin KAPALI konumda olduğunu kontrol edin. Aletin yanlışlıkla çalıştırılması yaralanmaya neden olabilir.

Kullanma Talimatları

- UYARI:** Güvenlik talimatlarına ve geçerli yönetmeliklere daima uyun.
- Kesme hareketini zorlamayın. Kesmeden önce motorun tam hıza erişmesini bekleyin.
 - Uygun bir testere bıçağı seçin.
 - Asla, siperler yerinde olmaksızın makineyi çalıştırmayın.
 - Bıçağı aşırı germeyin.

Makinenin, masa yüksekliği ve denge açısından ergonomik durumunuza uygun şekilde yerleştirildiğinden emin olun. Makinenin yerleştirileceği bölge, operatörün görüş açısının iyi olmasını ve üzerinde çalışılan parçanın herhangi bir sınırlama olmaksızın ele alınmasına olanak tanıyacak yeterli serbest alan bulunmasını sağlayacak şekilde seçilmelidir.

Titreşim etkilerini azaltmak için ortam sıcaklığını çok düşük olmadığından, makine ve aksesuar bakımının iyi yapıldığından ve üzerinde çalışılan parça boyutunun bu makineye uygun olduğundan emin olun.

Bıçak siperinin yüksekliğini doğru şekilde ayarlamak için topuzu **11** çevirin.

Açma ve Kapatma (Şek. E1)

Güvenlik sebepleriyle On/Off (açma/kapama) **1** düğmesi sadece güvenlik anahtarı **2** yerleştirildiğinde çalışır. Düğmede akım koruma fonksiyonu bulunmaktadır. Herhangi bir nedenle gücün kapatılması gerekirse şalter güç verilmeden önce bilinçli olarak sıfırlanmalıdır.

Çalıştırmak için

- I = AÇIK

Alet sürekli çalışır.

- 0 = KAPALI

Güvenlik gerekçesiyle menteşeli kapak, bir elektrik ara kilit düğmesi içerir. Lütfen kapağı kapatıp dikkatle kilitleyin, aksi takdirde makine çalışmayacaktır.

Temel Testere Kesim İşlemleri

Bıçak siperini daima iş parçası yüzeyinin yaklaşık 10 mm üzerinde konumlandırın.

Yarma işlemi (Şek. K)

- Yukarıda açıklanan şekilde paralel korkuluğu takın.
- Paralel korkuluğu skalayı kullanarak istenen kesme genişliği için ayarlayın.
- İş parçasını tabla ve korkuluğa sıkıca bastırarak yavaşça bıçağı doğru besleyin. Dişlerin kesmesine izin verin ve iş parçasını bıçağı bastırmayın. Bıçak hızı sabit tutulmalıdır.

UYARI: Her zaman itme çubuğu kullanın. Çalışma bittiğinde ve prizden çıkarmadan önce her zaman aleti kapatın.

Açılı kesim (Şek. L)

- Tablayı istenen açıya ayarlayın.
- Açılı kesme işlemleri sırasında, paralel korkuluğun tablanın aşağı kısmına sabitlenmiş olduğundan emin olun.
- Yarma işlemindeki gibi devam edin.

Serbest kesim işlemleri

Serbest kesim işlemleri bir korkuluk yardımı olmaksızın gerçekleştirilir.

- UYARI:**
- Bıçağın izin verdiği kadar küçük dairesel kesim yapmayı denemeyin.
 - Mümkün olduğu her durumda, toz emisyonlarıyla ilgili yönetmelikler uyarınca tasarlanmış bir toz toplama cihazı bağlayın.

BAKIM

DeWALT elektrikli aletiniz minimum bakımla uzun bir süre çalışacak şekilde tasarlanmıştır. Kesintisiz olarak memnuniyet verici bir şekilde çalışması gerekli özenin gösterilmesine ve düzenli temizliğe bağlıdır.

UYARI: Ciddi yaralanma riskini azaltmak için herhangi bir ayar yapmadan ya da parça veya aksesuarları söküp takmadan önce aleti kapatın ve güç kaynağından ayırın. Tetik düğmesinin KAPALI konumda olduğunu kontrol edin. Aletin yanlışlıkla çalıştırılması yaralanmaya neden olabilir.

UYARI: Testere bıçağı aşırı yeni veya bileylemiş testere bıçağı ile değiştirin.



Yağlama

Elektrikli aletiniz ek bir yağlama gerektirmemektedir.



Temizleme

UYARI: Havalandırma deliklerinde ve etrafında toz toplanması halinde bu tozu ve kiri kuru hava kullanarak ana gövdeden uzaklaştırın. Bu işlemi gerçekleştirirken onaylı bir göz koruması ve onaylı toz maskesi takın.

UYARI: Aletin metalik olmayan parçalarını temizlemek için asla çözücü veya başka sert kimyasal kullanmayın. Bu kimyasallar bu parçalarda kullanılan malzemeleri güçsüzleştirir. Yalnızca su ve yumuşak sabunla nemlendirilmiş bir bez kullanın. Aletin içine herhangi bir sıvının girmesine izin vermeyin; aletin herhangi bir parçasını bir sıvı içine daldırmayın.

UYARI: Yaralanma riskini azaltmak için, tabla üstünü düzenli olarak temizleyin.

UYARI: Yaralanma riskini azaltmak için, toz toplama sistemini düzenli olarak temizleyin.

UYARI: Yaralanma riskini azaltmak için temizlemeden önce üniteyi kapatın ve makineyi güç kaynağından ayırın. Kazara çalışma yaralanmaya neden olabilir.

Kullanmadan önce, ayarlanabilir üst ve alt bıçak engellerini, hareketli kapağı ve toz emme tüpünü uygun şekilde çalışacaklarından emin olmak için dikkatle kontrol edin. Yongalar, toz veya üzerinde çalışılan parçadan çıkan küçük parçacıkların fonksiyonlardan herhangi birinin engellenmesine yol açmayacağından emin olun.

İş parçası parçacıklarının bant testere bıçağı ve alt bıçak engeli arasında sıkışması durumunda, makinenin güç kaynağı bağlantısını kesin ve **Bant Testere Bıçağının Takılması** bölümünde verilen yönergeleri izleyin. Sıkışmış parçaları çıkartın ve testere bıçağını takın.

Motor havalandırma yuvalarını açık tutun ve mahfazayı düzenli olarak yumuşak bir bezle temizleyin.



Toz Çekme

UYARI: Mümkün olduğu her durumda, toz emisyonlarıyla ilgili yönetmelikler uyarınca tasarlanmış bir toz toplama cihazı bağlayın.

İlgili yasal mevzuata uygun tasarlanmış bir toz toplama cihazını bağlayın. Harici olarak bağlanan sistemlerin hava hızı 20 m/s +/-2m/s olmalıdır. Hız, bağlantı noktasındaki bağlantı borusunda alet bağlı fakat çalışır konumda değilken ölçülür.

Taşıma

Taşımadan önce makineyi daima güç kaynağından ayırın. Makineyi taşıma noktalarından taşıyın. Makineyi daima siperi tablaya yakın bir şekilde kapalı durumda taşıyın. Makineyi kesinlikle siperinden taşımayın.

İlave Aksesuarlar

UYARI: DeWALT tarafından tedarik veya tavsiye edilenlerin dışındaki aksesuarlar bu ürün üzerinde test edilmediğinden, söz konusu aksesuarların bu aletle birlikte kullanılması tehlikeli olabilir. Yaralanma riskini azaltmak için bu ürünle birlikte sadece DeWALT tarafından tavsiye edilen aksesuarlar kullanılmalıdır.

Uygun aksesuarlarla ilgili daha fazla bilgi almak için satış noktalarıyla görüşün.

Çevrenin Korunması

Ayrı toplama. Bu işaretlenmiş simgeyle ürün ve piller normal evsel atıklarla birlikte çöpe atılmamalıdır.

Bazı malzemeleri içeren ürün ve piller geri dönüştürülebilir veya geri kazanılabilir, bu da bazı hammaddeler için talebi azaltabilir. Lütfen elektrikli ürünleri ve pilleri yerel yasal mevzuata uygun şekilde geri dönüşüme tabi tutun. Daha ayrıntılı bilgiler www.2helpU.com adresinde mevcuttur

ΠΡΙΟΝΟΚΟΡΔΕΛΑ DW738, DW739

Συγχαρητήρια!

Επιλέξατε ένα εργαλείο DeWALT. Τα έτη εμπειρίας, η σχολαστική ανάπτυξη προϊόντων και η καινοτομία έχουν καταστήσει την DeWALT έναν από τους πιο αξιόπιστους συνεργάτες στον τομέα των επαγγελματικών ηλεκτρικών εργαλείων.

Τεχνικά δεδομένα

		DW738	DW739
Τάση	V _{ac}	230	230
Τύπος		3	3
Ισχύς εισόδου	W	750	750
Ταχύτητα κοπής	m/min	330/800	330-800
Στροφές μωτέρ	min ⁻¹	2830	2830
Μέγ. ύψος κοπής	mm	155	155
Μέγ. πλάτος κοπής	mm	310	310
Μέγεθος τραπεζιού	mm	380 x 380	380 x 380
Κλίση τραπεζιού		0–45°	0–45°
Συνολικό ύψος	mm	970	970
Συνολικό πλάτος	mm	510	510
Συνολικό βάθος	mm	660	660
Βάρος	kg	23	23
L _{PA} (ηχητική πίεση)	dB(A)	92,0	92,0
K _{PA} (αβεβαιότητα ηχητικής πίεσης)	dB(A)	3,3	3,3
L _{WA} (ηχητική ισχύς)	dB(A)	105,0	105,0
K _{WA} (αβεβαιότητα ηχητικής ισχύος)	dB(A)	4,0	4,0

ΣΗΜΕΙΩΣΗ: Η συσκευή αυτή προορίζεται για σύνδεση σε σύστημα τροφοδοσίας ρεύματος με μέγιστη επιτρεπόμενη σύνθετη αντίσταση συστήματος Z_{max} 0,25 Ω στο σημείο διασύνδεσης (κιβώτιο υπερρέας ρεύματος) της παροχής ρεύματος του χρήστη.

Ο χρήστης πρέπει να διασφαλίσει ότι αυτή η συσκευή συνδέεται μόνο σε σύστημα ρεύματος που πληροί την πιο πάνω απαίτηση. Αν χρειάζεται, ο χρήστης μπορεί να ρωτήσει τη δημόσια εταιρεία παροχής ρεύματος σχετικά με τη σύνθετη αντίσταση του συστήματος στο σημείο διασύνδεσης.

Δήλωση Συμμόρφωσης - E.K.

Οδηγία περί μηχανικού εξοπλισμού



Πριονοκορδελα DW738, DW739

Η εταιρεία DeWALT δηλώνει ότι τα προϊόντα που περιγράφονται στην ενότητα **Τεχνικά δεδομένα** σχεδιάστηκαν σε συμμόρφωση με τα εξής πρότυπα και οδηγίες: 2006/42/ΕΚ, EN61029-1:2009 +A11:2010, EN61029-2-5:2011 +A11:2015.

Αυτά τα προϊόντα συμμορφώνονται και με τις Οδηγίες 2014/30/ΕΕ και 2011/65/ΕΕ. Για περισσότερες πληροφορίες, παρακαλούμε επικοινωνήστε με την DeWALT στην παρακάτω διεύθυνση ή ανατρέξτε στο πίσω μέρος του εγχειριδίου.

Ο κάτωθι υπογράφων είναι υπεύθυνος για τη σύνταξη του τεχνικού φακέλου και πραγματοποιεί την παρούσα δήλωση εκ μέρους της εταιρείας DeWALT.

Markus Rompel
Αντιπρόεδρος Μηχανολογίας, PTE Ευρώπης
DeWALT, Richard-Klinger-Straße 11,
D-65510, Idstein, Γερμανία
20.02.2019

ΠΡΟΕΙΔΟΠΟΙΗΣΗ: Για να ελαττώσετε τον κίνδυνο τραυματισμού, διαβάστε το εγχειρίδιο χρήσης.

Ορισμοί: Οδηγίες ασφαλείας

Οι παρακάτω ορισμοί περιγράφουν το επίπεδο σοβαρότητας για κάθε προειδοποιητική λέξη. Παρακαλούμε διαβάστε το εγχειρίδιο και δώστε προσοχή σε αυτά τα σύμβολα.

! **ΚΙΝΔΥΝΟΣ:** Υποδεικνύει μια επικείμενη επικίνδυνη κατάσταση, η οποία, εάν δεν αποφευχθεί, θα προκαλέσει **θάνατο ή σοβαρό τραυματισμό**.

! **ΠΡΟΕΙΔΟΠΟΙΗΣΗ:** Υποδεικνύει μια ενδεχομένως επικίνδυνη κατάσταση, η οποία, εάν δεν αποφευχθεί, **θα μπορούσε να προκαλέσει θάνατο ή σοβαρό τραυματισμό**.

! **ΠΡΟΣΟΧΗ:** Υποδεικνύει μια ενδεχομένως επικίνδυνη κατάσταση, η οποία, εάν δεν αποφευχθεί, **ενδέχεται να προκαλέσει τραυματισμό μικρής ή μέτριας σοβαρότητας**.

! **ΣΗΜΕΙΩΣΗ:** Υποδεικνύει μια πρακτική που **δεν έχει σχέση με προσωπικό τραυματισμό** και η οποία, εάν δεν αποφευχθεί, **ενδέχεται να προκαλέσει υλική ζημιά**.

! Υποδηλώνει κίνδυνο ηλεκτροπληξίας.

! Υποδηλώνει κίνδυνο πυρκαγιάς.

Γενικές οδηγίες ασφαλείας

! **ΠΡΟΕΙΔΟΠΟΙΗΣΗ:** Κατά τη χρήση ηλεκτρικών εργαλείων πρέπει να τηρούνται πάντοτε οι βασικές προφυλάξεις ασφαλείας για να ελαττωθεί ο κίνδυνος πυρκαγιάς, ηλεκτροπληξίας και προσωπικού τραυματισμού, όπου συμπεριλαμβάνονται και οι ακόλουθες προφυλάξεις.

Διαβάστε όλες αυτές τις οδηγίες προτού προσπαθήσετε να χειριστείτε το προϊόν αυτό και διατηρήσετε αυτές τις οδηγίες.

ΔΙΑΤΗΡΗΣΤΕ ΤΟ ΠΑΡΟΝ ΕΓΧΕΙΡΙΔΙΟ ΓΙΑ ΜΕΛΛΟΝΤΙΚΗ ΑΝΑΦΟΡΑ

- Διατηρείτε το χώρο εργασίας σε τάξη.**
 - Η ακαταστασία στο χώρο και στον πάγκο εργασίας εγκυμονεί κινδύνους τραυματισμού.
- Λάβετε υπόψη το περιβάλλον του χώρου εργασίας.**
 - Μην εκθέτετε το εργαλείο σε βροχή. Μην χρησιμοποιείτε το εργαλείο σε υγρές συνθήκες, ή συνθήκες υγρασίας γενικότερα. Διατηρείτε επαρκή φωτισμό στο χώρο εργασίας (250–300 Lux). Μην χρησιμοποιείτε το εργαλείο σε χώρους όπου υφίσταται κίνδυνος φωτιάς ή έκρηξης, π.χ. παρουσία εύφλεκτων υγρών και αερίων.
- Προστατευτείτε από ηλεκτροπληξία.**
 - Αποτρέψτε τυχόν επαφή με γειωμένες επιφάνειες (π.χ. σωληνώσεις, καλωριφέρ, συσκευές μαγειρέματος και ψυγεία). Όταν χρησιμοποιείτε το εργαλείο κάτω από δυσμενείς συνθήκες (π.χ. υψηλή υγρασία, όταν παράγονται μεταλλικά ρινίσματα κ.λπ.), μπορείτε να βελτιώσετε την ηλεκτρική προστασία σας συνδέοντας ένα μετασχηματιστή απομόνωσης ή ασφαλειοδιακόπτη διαρροής στη γη (FI).
- Απομακρύνετε κάθε άλλο άτομο.**
 - Μην επιτρέπετε σε άλλα άτομα, ιδίως σε παιδιά, να συμμετέχουν στην εργασία, να αγγίζουν το εργαλείο ή το καλώδιο προέκτασης και απομακρύνετε τα από το χώρο εργασίας.
- Να αποθηκεύετε τα εργαλεία που δεν χρησιμοποιείτε.**
 - Όταν δεν χρησιμοποιείτε τα εργαλεία, πρέπει να τα αποθηκεύετε σε ξηρό και κλειδωμένο χώρο, μακριά από μέρος όπου έχουν πρόσβαση παιδιά.
- Μην καταπονείτε υπερβολικά το εργαλείο.**
 - Είναι πιο αποτελεσματικό και ασφαλές όταν το χρησιμοποιείτε με την ισχύ για την οποία προορίζεται.
- Χρησιμοποιείτε το κατάλληλο εργαλείο.**
 - Μην προσπαθείτε να κάνετε εργασίες για εργαλεία βαριάς χρήσης με μικρά εργαλεία. Μην χρησιμοποιείτε εργαλεία για σκοπούς για τους οποίους δεν προορίζονται, για παράδειγμα, μη χρησιμοποιείτε δισκοπρίονα για να κόψετε κλαδιά δέντρων ή κούτσουρα.
- Φοράτε τα κατάλληλα ρούχα.**
 - Μη φοράτε χαλαρά ρούχα ή κοσμήματα, γιατί μπορεί να εμπλακούν σε κινούμενα εξαρτήματα. Για την εργασία σε υπαίθριους χώρους συνιστάται η χρήση αντιολισθητικών υποδημάτων. Χρησιμοποιείτε προστατευτικό κάλυμμα των μαλλιών για να καλύψετε τα μακριά μαλλιά.
- Χρησιμοποιείτε προστατευτικό εξοπλισμό.**
 - Φοράτε πάντα προστατευτικά γυαλιά. Χρησιμοποιείτε προσωπίδα ή μάσκα σκόνης εάν κατά την εργασία σχηματίζεται σκόνη ή εκτινάσσονται σωματίδια. Εάν αυτά τα σωματίδια μπορεί να έχουν μεγάλη θερμοκρασία, φοράτε επίσης προστατευτική ποδιά. Φοράτε πάντα προστατευτικά ακουστικά. Φοράτε πάντα κράνος ασφαλείας.
- Συνδέστε εξοπλισμό εκβολής σκόνης.**
 - Εάν διατίθενται συσκευές για τη σύνδεση εκβολής σκόνης και εγκαταστάσεων συλλογής, βεβαιωθείτε ότι έχουν συνδεθεί σωστά και χρησιμοποιούνται κατάλληλα.
- Μην κακομεταχειρίζεστε το καλώδιο.**
 - Μην τραβάτε ποτέ το καλώδιο για να αποσυνδέσετε το εργαλείο από την πρίζα. Διατηρείτε το φορτιστή μακριά από πηγές θερμότητας, ελαιώδεις ουσίες και αιχμηρά αντικείμενα. Μην μεταφέρετε ποτέ το εργαλείο από το καλώδιό του.
- Ασφαλής εργασία.**
 - Χρησιμοποιείτε σφιγκτήρες ή μέγερνη για τη συγκράτηση του τεμαχίου εργασίας. Αυτό είναι ασφαλέστερο από το να χρησιμοποιείτε τα χέρια σας και κατ' αυτόν τον τρόπο μπορείτε να χειρίζεστε το εργαλείο και με τα δύο χέρια.
- Μην τεντώνετε υπερβολικά το σώμα σας.**
 - Διατηρείτε συνεχώς σταθερό πάτημα και ισορροπία.
- Να εκτελείτε τη συντήρηση των εργαλείων προσεκτικά.**
 - Διατηρείτε τα εργαλεία κοπής αιχμηρά και καθαρά για καλύτερη και ασφαλέστερη απόδοση. Εφαρμόζετε τις οδηγίες για τη λίπανση και την αντικατάσταση των παρελκομένων. Επιθεωρείτε περιοδικά τα εργαλεία και εάν διαπιστώσετε ζημίες, αναθέστε την επισκευή τους σε εξουσιοδοτημένο συνεργείο. Διατηρείτε όλες τις λαβές και τους διακόπτες χωρίς υγρασία, ακαθαρσίες, λάδια και γράσα.
- Αποσύνδεση των εργαλείων.**
 - Αποσυνδέετε τα εργαλεία από την παροχή ηλεκτροδότησης όταν δεν τα χρησιμοποιείτε, πριν από τη συντήρηση και για την αντικατάσταση παρελκομένων, όπως δίσκων κοπής, τρυπανιών και πριονιών.
- Αφαιρέστε τυχόν κλειδιά και πένσες ρύθμισης.**
 - Συνηθίζετε να ελέγχετε αν έχουν αφαιρεθεί από το εργαλείο τα κλειδιά και οι πένσες ρύθμισης προτού το χρησιμοποιήσετε.

17. Αποφύγετε απροσδόκητη εκκίνηση του εργαλείου.

- Μη μεταφέρετε το εργαλείο με το δάκτυλό σας στο διακόπτη. Βεβαιώστε ότι το εργαλείο είναι στη θέση "off" προτού το συνδέσετε στην πρίζα.

18. Χρησιμοποιείτε καλώδια προέκτασης για υπαίθριους χώρους.

- Πριν τη χρήση, επιθεωρήστε το καλώδιο επέκτασης και αντικαταστήστε το εάν έχει υποστεί ζημιά. Όταν χρησιμοποιείτε το εργαλείο σε υπαίθριους χώρους, χρησιμοποιείτε αποκλειστικά καλώδια προέκτασης που προορίζονται και επισημαίνονται ειδικά για χρήση σε υπαίθριο χώρο.

19. Παραμένετε σε εγρήγορση.

- Προσέχετε τι κάνετε. Χρησιμοποιήστε κοινή λογική. Μη χρησιμοποιείτε το εργαλείο όταν είστε κουρασμένοι ή υπό την επήρεια φαρμάκων ή οινοπνεύματος.

20. Ελέγξτε για τυχόν ζημιές σε εξαρτήματα.

- Πριν από τη χρήση ελέγχετε προσεκτικά το εργαλείο και το καλώδιο τροφοδοσίας για να εξακριβώσετε αν το εργαλείο λειτουργεί κανονικά όσον αφορά στην προβλεπόμενη λειτουργία του. Ελέγχετε την ευθυγράμμιση και τη σύνδεση των κινούμενων εξαρτημάτων, τυχόν ζημιές στα εξαρτήματα, την εγκατάσταση και οποιοδήποτε άλλες καταστάσεις οι οποίες ενδέχεται να επηρεάσουν τη λειτουργία. Ένας προφυλακτήρας ή άλλο εξάρτημα που έχουν υποστεί ζημιές πρέπει να επισκευασθούν κατά τον ενδεδειγμένο τρόπο ή να αντικατασταθούν από εξουσιοδοτημένο συνεργείο, εκτός και αν αναφέρεται κάτι άλλο στο παρόν εγχειρίδιο οδηγιών. Αναθέστε την αντικατάσταση των ελαττωματικών διακοπών σε εξουσιοδοτημένο συνεργείο. Μη χρησιμοποιείτε το ηλεκτρικό εργαλείο εάν ο διακόπτης (on-off) δεν λειτουργεί. Μη επιχειρείτε ποτέ να κάνετε επισκευές μόνοι σας.

ΠΡΟΕΙΔΟΠΟΙΗΣΗ: Η χρήση οποιουδήποτε παρεκκείμενου ή αξεσουάρ, ή ο εξαναγκασμός του σε απόδοση για την οποία δεν συνιστάται στο παρόν εγχειρίδιο χρήσης, μπορεί να αποτελέσει αιτία κινδύνου πρόκλησης προσωπικού τραυματισμού.

21. Αναθέστε την επισκευή του εργαλείου σας σε πιστοποιημένο τεχνικό.

- Το συγκεκριμένο ηλεκτρικό εργαλείο πληροί τις απαιτήσεις των σχετικών κανόνων ασφαλείας. Οι επισκευές πρέπει να πραγματοποιούνται μόνο από πιστοποιημένα άτομα με τη χρήση των αυθεντικών ανταλλακτικών, διαφορετικά μπορεί να προκληθεί σημαντικός κίνδυνος για το χρήστη.

Πρόσθετες οδηγίες ασφαλείας για πριονοκορδέλες

- Πριν την εργασία ελέγχετε ότι το μηχάνημα είναι τοποθετημένο σε ομαλή επιφάνεια με επαρκή ευστάθεια.
- Σε περίπτωση ατυχήματος ή βλάβης του μηχανήματος, απενεργοποιήστε άμεσα το μηχάνημα και αποσυνδέστε το από την πηγή ρεύματος.
- Αναφέρετε τη βλάβη και σημάνετε το μηχάνημα με κατάλληλο τρόπο ώστε να εμποδιστεί άλλα άτομα να χρησιμοποιήσουν το μηχάνημα που έχει υποστεί βλάβη.
- Αν η λεπίδα της πριονοκορδέλας έχει μπλοκάρει λόγω μη κανονικής δύναμης προώθησης κατά την κοπή, απενεργοποιήστε το μηχάνημα και αποσυνδέστε το από την παροχή ρεύματος. Αφαιρέστε το τεμάχιο εργασίας και διασφαλίστε ότι η λεπίδα πριονοκορδέλας κινείται ελεύθερα. Ενεργοποιήστε το μηχάνημα και ξεκινήστε την καινούρια εργασία κοπής με μειωμένη δύναμη προώθησης.
- Μην αφαιρείτε οποιαδήποτε υπολείμματα κοπής ή άλλα μέρη του τεμαχίου εργασίας από την περιοχή κοπής ενώ λειτουργεί το μηχάνημα.
- Παρέχετε επαρκή γενικό ή τοπικό φωτισμό.
- Να βεβαιώνετε ότι ο χειριστής είναι επαρκώς εκπαιδευμένος για τη χρήση, τη ρύθμιση και το χειρισμό του μηχανήματος.
- Απενεργοποιείτε το μηχάνημα πριν το αφήσετε χωρίς επιτήρηση.
- Όταν κόβετε ξύλο συνδέετε την πριονοκορδέλα σε διάταξη συλλογής σκόνης. Πάντα λαμβάνετε υπόψη σας παράγοντες που επηρεάζουν την έκθεση στη σκόνη, όπως:
 - Τον τύπο του υλικού προς κατεργασία (η μοριοσανιδαπαράγει περισσότερη σκόνη από το ξύλο).
 - Τη σωστή ρύθμιση της λεπίδας της πριονοκορδέλας.
 - Βεβαιωθείτε ότι η τοπική διάταξη εξαγωγής σκόνης, καθώς και καλύπτες, διαφράγματα και αγωγοί έχουν ρυθμιστεί κατάλληλα.
 - Σύστημα απομάκρυνσης σκόνης με ταχύτητα αερατουλάχιστον 20 m/s.
- Πάντα φοράτε κατάλληλο εξοπλισμό ατομικής προστασίας, όπως:
 - Προστασία ακοής για να μειώσετε τον κίνδυνο πρόκλησης βλάβης της ακοής.
 - Προστασία αναπνοής για να μειώσετε τον κίνδυνο εισπνοής επιβλαβούς σκόνης.
 - Γάντια για το χειρισμό της λεπίδας πριονοκορδέλας και υλικών με τραχιά επιφάνεια.
- Όταν εκτελείτε ίσια κοπή με επαφή προς τον οδηγό διαμήκους κοπής χρησιμοποιείτε το εξάρτημα προώθησης.
- Πάντα τοποθετείτε το οδηγό (οδηγό διαμήκους κοπής) στην κάτω πλευρά του τραπέζιου όταν κόβετε με το τραπέζι σε κλίση.
- Όταν κόβετε στρογγυλά υλικά χρησιμοποιείτε κατάλληλη διάταξη συγκράτησης για να εμποδίσετε την περιστροφή του τεμαχίου εργασίας.
- Πριν ξεκινήσετε την εργασία ελέγξτε τη σωστή ρύθμιση και λειτουργικότητα των προφυλακτών της πριονοκορδέλας.
- Μεγάλη τεμαχίων εργασίας
 - Ποτέ μην κόβετε τεμάχια εργασίας που είναι μικρότερο από 20 mm.
 - Χωρίς πρόσθετο στήριγμα, το μηχάνημα έχει σχεδιαστεί να δέχεται μέγιστο μέγεθος τεμαχίου εργασίας:
 - Ύψος 150 mm επί πλάτος 230 mm επί μήκος 700 mm.
 - Το μεγαλύτερο μήκος τεμαχίου εργασίας χρειάζεται να στηρίζεται από κατάλληλο πρόσθετο τραπέζι.

- Κρατάτε άλλα άτομα μακριά από την περιοχή εργασίας. Μην επιτρέψετε σε παιδιά, επισκέπτες ή ζώα να έρχονται κοντά στην περιοχή εργασίας ή να αγγίζουν το εργαλείο ή το καλώδιο ρεύματος.
- Χρησιμοποιείτε το κατάλληλο εργαλείο. Η προβλεπόμενη χρήση περιγράφεται στο παρόν εγχειρίδιο οδηγιών. Μην ασκείτε υπερβολική δύναμη στο εργαλείο. Το εργαλείο θα εκτελέσει την εργασία καλύτερα και ασφαλέστερα με την προβλεπόμενη ένταση χρήσης του.
- Το μηχάνημα αυτό δεν έχει σχεδιαστεί για παραγωγή εν σειρά ή με βοήθεια μεταφορικού μίαντα.
- Διατηρείτε πάντα σταθερή στήριξη στα πόδια σας και καλή ισορροπία.
- Χρησιμοποιείτε πάντα γυαλιά ασφαλείας. Χρησιμοποιείτε μάσκα προστασίας ή μάσκα σκόνης αν οι συνθήκες εργασίας παράγουν σκόνη ή εκτινασόμενα σωματίδια. Αν αυτά τα σωματίδια μπορεί να είναι αρκετά θερμά, φοράτε και ποδιά ανθεκτική σε θερμότητα. Φοράτε πάντα προστατευτικά ακοής και κράνος ασφαλείας.
- Επιλέξτε την κατάλληλη λεπίδα πριονοκορδέλας για τους διάφορους τύπους ρυθμίσεων ταχύτητας και υλικού προς κοπή.
- Τηρείτε τη μέγιστη ταχύτητα που επισημαίνεται στη συσκευασία της λεπίδας πριονοκορδέλας.
- Μη χρησιμοποιείτε λεπίδες πριονοκορδέλας που δεν συμμορφώνονται στις διαστάσεις που αναφέρονται στα **τεχνικά χαρακτηριστικά**.
- Μη χρησιμοποιείτε λεπίδες πριονοκορδέλας που έχουν παραμορφωθεί ή έχουν υποστεί ζημιά.
- Όταν εκτελείτε φαιλοσκοπές, να βεβαιώνετε ότι ο οδηγός διαμήκους κοπής είναι στερεωμένος στην κατώτερη πλευρά του τραπέζιου.
- Διατηρείτε το εξάρτημα προώθησης στη θέση του όταν δεν χρησιμοποιείται.
- Μην τεντώνετε υπερβολικά. Διατηρείτε πάντα σταθερή στήριξη στα πόδια σας και καλή ισορροπία.
- Ποτέ μην καθαρίζετε το μηχάνημα όσο κινείται η κορδέλα.

ΠΡΟΕΙΔΟΠΟΙΗΣΗ: Συνιστούμε τη χρήση διάταξης προστασίας από ρεύμα διαρροής με διαβάθμιση έντασης ρεύματος διαρροής 30mA ή μικρότερη.

Υπολειπόμενοι κίνδυνοι

Οι κίνδυνοι που ακολουθούν είναι εγγενείς στη χρήση αυτών των πριονιών:

- Τραυματισμοί λόγω επαφής με κινούμενα μέρη
- Τραυματισμοί προκαλούμενοι από τη θραύση της λεπίδας πριονιού

Αυτοί οι κίνδυνοι είναι πιο έκδηλοι:

- Εντός της περιοχής λειτουργίας
- Εντός της περιοχής των περιστρεφόμενων μερών του μηχανήματος

Παρά την εφαρμογή των σχετικών κανονισμών ασφαλείας και την εφαρμογή διατάξεων ασφαλείας, ορισμένοι υπολειπόμενοι κίνδυνοι δεν μπορούν να αποφευχθούν.

Αυτοί είναι:

- Βλάβη της ακοής.
- Κίνδυνος ατυχημάτων από τα μη καλυπτόμενα μέρη της περιστρεφόμενης λεπίδας πριονιού.
- Κίνδυνος τραυματισμού κατά την αλλαγή της λεπίδας.
- Κίνδυνος σύνθλιψης των δακτύλων κατά το άνοιγμα των προφυλακτών.
- Κίνδυνοι για την υγεία προκαλούμενοι από την εισπνοή σκόνης που παράγεται κατά την κοπή ξύλου, ειδικά βελανιδιάς και οξιάς.

Η παραγωγή θορύβου επηρεάζεται από τους εξής παράγοντες:

- Το υλικό που κόβεται
- Τη στήριξη του υλικού
- Την προένταση της κορδέλας του πριονιού
- Τον τύπο της λεπίδας πριονοκορδέλας
- Τη δύναμη προώθησης
- Τη σωστή ρύθμιση και κανονική συντήρηση των προφυλακτών.
- Την τακτική συντήρηση των τροχαλιών και του συστήματος λίπανσης

Ηλεκτρική ασφάλεια

Ο ηλεκτρικός κινητήρας έχει σχεδιαστεί για λειτουργία μόνο σε μία τάση. Ελέγχετε πάντοτε εάν η τροφοδοσία ανταποκρίνεται στην τάση που αναγράφεται στην επιγραφή με τα δεδομένα.

Εάν το καλώδιο τροφοδοσίας υποστεί βλάβη, πρέπει να αντικατασταθεί από ειδικά διαμορφωμένο καλώδιο που διατίθεται μέσω της υπηρεσίας εξυπηρέτησης της DeWALT.

Χρήση προέκτασης

Αν απαιτείται καλώδιο επέκτασης, χρησιμοποιήστε εγκεκριμένο καλώδιο επέκτασης 3 αγωγών κατάλληλο για την ισχύ αυτού του εργαλείου (ανατρέξτε στα **Τεχνικά δεδομένα**). Το ελάχιστο μέγεθος του αγωγού είναι 1,5 mm², ενώ το μέγιστο μήκος είναι 30 m.

Όταν χρησιμοποιείτε καλώδιο σε ρολό, να ξετυλίγετε πάντοτε το καλώδιο εντελώς.

Περιεχόμενα συσκευασίας

Στη συσκευασία περιέχεται:

- 1 Εν μέρει συναρμολογημένο μηχάνημα
- 1 Τραπέζι
- 1 Οδηγό διαμήκους κοπής
- 1 Σωληνωτό κλειδί (10–13 mm)
 - 1 Πακέτο που περιέχει:
 - 1 Ένθετο τραπέζιου
 - 1 Μπλοκ οδήγησης λεπίδας 45°
 - 1 Μπλοκ οδήγησης λεπίδας 90°
 - 1 Ξυλόβιδες τετραγωνικής κεφαλής M8 x 60
 - 1 Εξάγωνο παξιμάδι M8

- 9 Ροδέλες D8
 - 2 Ροδέλες D6
 - 1 Μπουλόνι M8 x 60 εξαγωνικής κεφαλής
 - 4 Μπουλόνια M8 x 20 εξαγωνικής κεφαλής
 - 2 Μπουλόνια M6 x 65 εξαγωνικής κεφαλής
 - 2 Κομβία
 - 2 Σφικκτήρες οδηγού
 - 1 Κλειδί Άλεν 2,5 mm
 - 1 Κλειδί Άλεν 6 mm
 - 1 Εγχειρίδιο οδηγιών
- Ελέγξτε για τυχόν ζημιές στο εργαλείο, στα τμήματα ή τα παρελκόμενα, οι οποίες μπορεί να συνέβησαν κατά τη διάρκεια της μεταφοράς.
 - Πριν από τη χρήση, αφιερώστε χρόνο για να διαβάσετε προσεκτικά και να κατανοήσετε το παρόν εγχειρίδιο.

Ενδείξεις επάνω στο εργαλείο

Επάνω στο εργαλείο εμφανίζονται τα παρακάτω εικονογράμματα:



Αποσυνδέετε το εργαλείο από την πρίζα όταν δεν χρησιμοποιείται, πριν την αντικατάσταση οποιουδήποτε εξαρτήματος, αξεσουάρ ή προσαρτήματος και πριν το σέρβις.



Ελέγξτε την κατεύθυνση της λεπίδας.



Μην τοποθετείτε τα χέρια σας μέσα στην περιοχή αυτή.



Σημείο μεταφοράς.

Θεση Κωδικου Ημερομηνιας

Ο κωδικός ημερομηνίας, ο οποίος περιλαμβάνει επίσης το έτος κατασκευής, είναι τυπωμένος επάνω στο περίβλημα.

Παράδειγμα:

2019 XX XX

Έτος κατασκευής

Περιγραφή (Εικ. [Fig.] A–C)

ΠΡΟΕΙΔΟΠΟΙΗΣΗ: Μην τροποποιήσετε ποτέ το ηλεκτρικό εργαλείο ή οποιοδήποτε τμήμα του. Μπορεί να προκληθεί βλάβη ή προσωπικός τραυματισμός.

- | | |
|---|---------------------------------------|
| 1 Διακόπτης ενεργοποίησης/ απενεργοποίησης (on/off) | 15 Τραπεζί |
| 2 Κλειδί ασφαλείας | 16 Οπές στερέωσης |
| 3 Προφυλακτήρας λεπίδας | 17 Θέσεις εξαρτ. προώθησης |
| 4 Ένθετο τραπεζιού | Εικ. B |
| 5 Κάλυμμα με μεντεσέδες | 18 Πίσω ρουλεμάν στήριξης λεπίδας |
| 6 Ρυθμιστής προέντασης λεπίδας | 19 Ακέφαλη βίδα ασφάλισης για 18 |
| 7 Ρυθμιστής κεντραρίσματος λεπίδας | 20 Μπλοκ οδήγησης λεπίδας 45° |
| 8 Μπουλόνια στερέωσης του καλύμματος | 21 Ακέφαλη βίδα ασφάλισης για 20 |
| 9 Μοχλός ασφάλισης κλίσης τραπεζιού | 22 Μπλοκ οδήγησης λεπίδας 90° |
| 10 Οδηγός | 23 Ακέφαλη βίδα ασφάλισης για 22 |
| 11 Ρυθμιστής ύψους προφυλακτήρα λεπίδας | Προαιρετικά αξεσουάρ (εικ. C1) |
| 12 Συγκρότημα πάνω προφυλακτήρα/ οδηγού λεπίδας | 24 Βάση στήριξης |
| 13 Μπουλόνι ρύθμισης θέσης μοτέρ | Εικ. C2 |
| 14 Ρυθμιστής ταχύτητας λεπίδας (DW739) | 25 Οδηγός λοξής κοπής |
| | 26 Δείκτης μήκους κοπής |

Προοριζόμενη Χρηση

Η πριονοκορδέλα σας DW738 / DW739 έχει σχεδιαστεί για επαγγελματικές εφαρμογές εργαστηρίου: Εκτελεί κοπές ίσιες, περιγράμματος, λοξές κοπές και φαλτοσκοπές σε μεγάλα γκάμα υλικών όπως ξύλο, πλαστικά, σιδηρούχα και μη σιδηρούχα μέταλλα και δέρμα.

Το ονομαστικό μήκος της κορδέλας είναι 2095 mm και το πλάτος μεταξύ 3 mm και 16 mm.

ΠΡΟΕΙΔΟΠΟΙΗΣΗ: Μη χρησιμοποιείτε το μηχάνημα για χρήσεις άλλες από αυτές που περιγράφονται στο παρόν.

Να ΜΗ χρησιμοποιείται σε συνθήκες υγρασίας ή όταν υπάρχουν εύφλεκτα υγρά ή αέρια.

Αυτές οι πριονοκορδέλες είναι επαγγελματικά ηλεκτρικά εργαλεία

ΜΗΝ αφήνετε τα παιδιά να έρχονται σε επαφή με το εργαλείο. Απαιτείται επιβλεψη όταν το εργαλείο αυτό χρησιμοποιείται από μη έμπειρους χειριστές.

- Το προϊόν αυτό δεν προορίζεται για χρήση από άτομα (περιλαμβανομένων παιδιών) που έχουν μειωμένες σωματικές, αισθητηριακές ή πνευματικές ικανότητες, ή έλλειψη εμπειρίας και/ή γνώσης και δεξιοτήτων, εκτός αν τα άτομα αυτά επιβλέπονται από άτομο υπεύθυνο για την ασφάλειά τους. Τα παιδιά δεν πρέπει να μένουν ποτέ μόνα τους με αυτό το προϊόν.

ΣΥΝΑΡΜΟΛΟΓΗΣΗ ΚΑΙ ΡΥΘΜΙΣΕΙΣ

ΠΡΟΕΙΔΟΠΟΙΗΣΗ: Για να ελαττώσετε τον κίνδυνο σοβαρού προσωπικού τραυματισμού, απενεργοποιείτε το εργαλείο και αποσυνδέετε το από την τροφοδοσία, πριν από την πραγματοποίηση τυχόν ρυθμίσεων ή την τοποθέτηση/αφαίρεση προσαρτημάτων ή παρελκόμενων. Βεβαιωθείτε ότι ο διακόπτης

ενεργοποίησης βρίσκεται στη θέση OFF (Απενεργοποίηση). Η τυχαία εκκίνηση μπορεί να προκαλέσει τραυματισμό.

Το μηχάνημα είναι πλήρως συναρμολογημένο εκτός από το τραπεζί και τον οδηγό διαμήκους κοπής.

Εγκατάσταση του μηχανήματος (εικ. A)

Για τη διασφάλιση ασφαλούς λειτουργίας, το μηχάνημα πρέπει πάντα να εγκαθίσταται σε πάγκο εργασίας ή σε δάπεδο. Χρησιμοποιήστε μπουλόνια 8 mm μήκους 100 mm.

1. Σημαδέψτε πάνω στον πάγκο εργασίας **16** τη θέση των τεσσάρων οπών στερέωσης που παρέχονται στη βάση του μηχανήματος.
2. Τοποθετήστε το μηχάνημα πάνω στον πάγκο εργασίας και εισάγετε τα προτεινόμενα μπουλόνια από τις οπές στερέωσης στον πάγκο εργασίας.

Τοποθέτηση του τραπεζιού (εικ. A, D1–D6)

1. Περιστρέψτε το μοχλό ασφάλισης κλίσης τραπεζιού (**9** σε εικ. A) αριστερόστροφα περίπου κατά μισή στροφή για να απελευθερώσετε τα τμήματα κλίσης (**28**) στην εικ. D2).
2. Περιστρέψτε πίσω την πλάκα σύνδεσης **27** που καλύπτει την εγκοπή λεπίδας στο τραπεζί (εικ. D1).
3. Τοποθετήστε το τραπεζί πάνω στα τμήματα **28** με την εγκοπή λεπίδας να δείχνει προς το μπροστινό μέρος του μηχανήματος (εικ. D2).
4. Προσεκτικά καθοδηγήστε το τραπεζί κατά μήκος της λεπίδας πριονιού και ευθυγραμμίστε τις οπές στο τραπεζί με αυτές στα τμήματα.
5. Εισάγετε ένα μπουλόνι με εξάγωνη κεφαλή M8 x 20 **29** με ροδέλα στις δύο μπροστινές οπές και σφίξτε τις με το χέρι (εικ. D3).
6. Δώστε στο τραπεζί κλίση 45°.
7. Εισάγετε ένα μπουλόνι με εξάγωνη κεφαλή M8 x 20 **29** με ροδέλα στις δύο πίσω οπές (εικ. D4).
8. Σφίξτε και τα τέσσερα μπουλόνια χρησιμοποιώντας το σωληνωτό κλειδί.
9. Πιέστε το ένθετο τραπεζιού **4** για να μπει στη θέση του (εικ. D5).
10. Περιστρέψτε την πλάκα σύνδεσης **27** πάλι στη θέση της (εικ. D1).
11. Ανυψώστε πλήρως τον προφυλακτήρα λεπίδας **3** περιστρέφοντας δεξιόστροφα το ρυθμιστή ύψους **11** (εικ. A).
12. Χρησιμοποιήστε μια γωνιά για να ελέγξετε ότι το τραπεζί είναι σε ορθή γωνία ως προς τη λεπίδα πριονιού όταν είναι στην οριζόντια θέση. Αν χρειάζεται ρύθμιση, ξεσφίξτε το μοχλό ασφάλισης κλίσης τραπεζιού και ρυθμίστε όπως απαιτείται την ακέφαλη βίδα **30** (εικ. D6).

Τοποθέτηση της λεπίδας πριονοκορδέλας (εικ. A, B, D1, D5, E1–E4)

ΠΡΟΕΙΔΟΠΟΙΗΣΗ: Τα δόντια μιας νέας λεπίδας είναι πολύ αιχμηρά και μπορούν να είναι επικίνδυνα.

1. Με το σωληνωτό κλειδί ξεβιδώστε τα δύο μπουλόνια στερέωσης του καλύμματος **8** για να ανοίξετε την πόρτα με μεντεσέδες (εικ. A).
2. Περιστρέψτε πίσω την πλάκα σύνδεσης **27** η οποία καλύπτει την εγκοπή λεπίδας στο τραπεζί (εικ. D1).
3. Αφαιρέστε το ένθετο τραπεζιού **4**.
4. Καθοδηγήστε τη λεπίδα να περάσει από την εγκοπή λεπίδας στο τραπεζί. Βεβαιωθείτε ότι τα δόντια δείχνουν προς το μπροστινό μέρος του μηχανήματος και προς τα κάτω στην περιοχή εργασίας (εικ. E2).
5. Εισάγετε προσεκτικά τη λεπίδα στην εγκοπή προφυλακτήρα λεπίδας **31** ενώ την περιστρέφετε κατά 90° (εικ. E3, E4)
6. Τοποθετήστε τη λεπίδα ανάμεσα στα μπλοκ οδήγησης **20** και **22**.
7. Μετακινήστε τη λεπίδα γύρω από τους τροχούς κορδέλας **32** και **33** (εικ. E2). Αν χρειάζεται, χαμηλώστε τον πάνω τροχό κορδέλας περιστρέφοντας το ρυθμιστή προέντασης λεπίδας **6** (εικ. E2) αριστερόστροφα.
8. Τοποθετήστε το ένθετο τραπεζιού **4** (εικ. D5).
9. Περιστρέψτε την πλάκα σύνδεσης **27** πάλι στη θέση της (εικ. D1).
10. Ρυθμίστε την προένταση λεπίδας, τα μπλοκ οδήγησης και τα ρουλεμάν στήριξης όπως περιγράφεται πιο κάτω.

ΠΡΟΕΙΔΟΠΟΙΗΣΗ: Έχετε υπόψη σας ότι η λεπίδα πριονοκορδέλας πρέπει αντικαθίσταται μόνο με τον περιγραφόμενο τρόπο. Ποτέ μην προσαρμόσετε λεπίδα πριονοκορδέλας διαστάσεων άλλων από αυτές που αναφέρονται στα **Τεχνικά στοιχεία**.

Ρύθμιση της προέντασης της λεπίδας (εικ. F1)

Η σωστή προένταση εξαρτάται από το πλάτος της χρησιμοποιούμενης λεπίδας. Ανατρέξτε στον πίνακα πάνω στο μηχάνημα.

Ρυθμίστε την προένταση της λεπίδας χρησιμοποιώντας τον εντατήρα λεπίδας **6** έως ότου η κλίμακα δείξει την προένταση που αντιστοιχεί στο πλάτος της λεπίδας.

Ρύθμιση της θέσης της λεπίδας (εικ. A, F2, F3)

Η λεπίδα πρέπει να είναι κεντραρισμένη στη στεφάνη των τροχών κορδέλας.

1. Ανοίξτε το κάλυμμα με μεντεσέδες όπως περιγράφηκε πιο πάνω.
2. Ενώ περιστρέφετε τον πάνω τροχό κορδέλας με το ένα χέρι, περιστρέψτε ελαφρά το ρυθμιστή κεντραρίσματος λεπίδας **7** με το άλλο χέρι (εικ. A, F3).

ΠΡΟΕΙΔΟΠΟΙΗΣΗ: Μη αγγίζετε τη λεπίδα αλλά περιστρέψτε τον πάνω τροχό της κορδέλας με το δάκτυλό σας σε μία από τις ακτίνες.

Ρύθμιση των μπλοκ οδήγησης λεπίδας και των πίσω ρουλεμάν στήριξης (εικ. Β, G1–G3)

Κατά την εργασία κοπής η λεπίδα υποβάλλεται σε πρόσθιες και πλευρικές δυνάμεις. Τα πίσω ρουλεμάν στήριξης **18** είναι τοποθετημένα 0,5 mm πίσω από τη λεπίδα για να ελέγχουν την κίνηση της λεπίδας από εμπρός προς τα πίσω. Τα μπλοκ οδήγησης 45° και 90° είναι τοποθετημένα 0,1 mm από τη λεπίδα για να ελέγχουν την πλευρική θέση της λεπίδας.

1. Αφαιρέστε το ένθετο τραπεζιού και δώστε στο τραπέζι κλίση 45°.
2. Χαλαρώστε τις δύο ακέφαλες βίδες **19** και τοποθετήστε τα πίσω ρουλεμάν στήριξης **18** μακριά από τη λεπίδα (εικ. G1).
3. Ρυθμίστε το κομβίο με τις ραβδώσεις **34** για να ρυθμίσετε τη θέση των μπλοκ οδήγησης λεπίδας ακριβώς πίσω από τα δόντια της λεπίδας (εικ. G1).
4. Ρυθμίστε τη θέση των πίσω ρουλεμάν στήριξης **18** 0,5 mm πίσω από τη λεπίδα και σφίξτε τις ακέφαλες βίδες **19** (εικ. G1).
5. Χαλαρώστε τις ακέφαλες βίδες **21** και **23** και εισάγετε τα μπλοκ οδήγησης λεπίδας **20** και **22** στις υποδοχές (εικ. G1).
6. Ρυθμίστε τα μπλοκ οδήγησης σε απόσταση 0,1 mm από τη λεπίδα.
7. Σφίξτε τις ακέφαλες βίδες **21** και **23** (εικ. G1).

Αλλαγή ταχύτητας

DW738 (εικ. H1–H3)

Η πριονοκορδέλα σας DW738 διαθέτει δύο ταχύτητες. Η χαμηλή ταχύτητα επιτυγχάνεται με τον ιμάντα κίνησης στη μικρή τροχαλία κίνησης **35** (εικ. H2). Η υψηλή ταχύτητα επιτυγχάνεται με τον ιμάντα κίνησης στη μεγάλη τροχαλία κίνησης **36** (εικ. H2). Για τις τιμές των ταχυτήτων ανατρέξτε στα **τεχνικά χαρακτηριστικά**.

1. Χαλαρώστε το μπουλόνι ρύθμισης θέσης του μοτέρ **13** και μετακινήστε το μοτέρ ώστε να χαλαρώσει ο ιμάντας κίνησης (εικ. H1).
2. Αφαιρέστε τον ιμάντα κίνησης από την τροχαλία του τροχού και κατόπιν από την τροχαλία κίνησης **35** ή **36** (εικ. H2, H3).
3. Επανατοποθετήστε τον ιμάντα κίνησης στην τροχαλία του τροχού και στην απαιτούμενη τροχαλία κίνησης **35** ή **36**.
4. Επαναρρυθμίστε τη θέση του μοτέρ ώστε να επιτύχετε τη σωστή προέκταση ιμάντα κίνησης και σφίξτε το μπουλόνι ρύθμισης θέσης του μοτέρ **13** (εικ. H1).

DW739 (εικ. A, I)

Η ταχύτητα της πριονοκορδέλας σας DW739 μπορεί να ρυθμιστεί με συνεχή τρόπο σε μια ευρεία περιοχή (ανατρέξτε στα **τεχνικά στοιχεία**).

Με το μοτέρ σε λειτουργία, περιστρέψτε το ρυθμιστή ταχύτητας λεπίδας **14** ώστε να επιτύχετε την επιθυμητή ταχύτητα (εικ. I).

ΠΡΟΕΙΔΟΠΟΙΗΣΗ: Μην ασκήσετε δύναμη στο ρυθμιστή ταχύτητας για να κινηθεί εκτός των ορίων του.

Τοποθέτηση και ρύθμιση του οδηγού διαμήκους κοπής (εικ. A, J1–J5)

1. Τοποθετήστε ένα σφιγκτήρα οδηγού (**38** στην εικ. J1) σε κάθε πλευρά του οδηγού (**10** στην εικ. A) χρησιμοποιώντας τα μπουλόνια M6 x 65 (**37** στην εικ. J1) όπως δείχνει η εικόνα (εικ. J1, J2).
2. Τοποθετήστε μια ροδέλα D6 σε κάθε ένα από τα μπουλόνια και βιδώστε τα πλαστικά κομβία **39** πάνω στα μπουλόνια (εικ. J3).
3. Τοποθετήστε τον οδηγό πάνω στο τραπέζι όπως δείχνει η εικόνα (εικ. J4). Βεβαιωθείτε ότι το ωτίο σχήματος V **40** συνδέεται στην αυλάκωση του τραπεζιού (εικ. J5).
4. Για να ρυθμίσετε τον οδηγό, χαλαρώστε τα κομβία **39** και σύρετε τον οδηγό στην επιθυμητή θέση χρησιμοποιώντας την κλίμακα του τραπεζιού (εικ. J3).
5. Στερεώστε τον οδηγό στη θέση του σφίγγοντας πρώτα το μπροστινό κομβίο και κατόπιν το πίσω κομβίο. Έτσι εξασφαλίζεται ότι ο οδηγός είναι ευθυγραμμισμένος με τη λεπίδα.

Γκάμα διαθέσιμων λεπίδων πριονοκορδέλας (συνιστώμενες λεπίδες)

(συνολικό μήκος 2095 mm)

Τύπος λεπίδας	Βήμα (40)	Πλάτος (40)	Χρήση
DT8480QZ	4,2	3,0	Ξύλο – Λεπίδα σέγας
DT8481QZ	4,2	12,0	Ξύλο – Γενικής χρήσης
DT8482QZ	6,4	16,0	Ξύλο – Χονδρές κοπές
DT8483QZ	3,2	6,0	Ξύλο – Περιγράμματα
DT8484QZ	1,8	6,0	Μέταλλο – Μη αιδηρούχο – λεπτό υλικό
DT8485QZ	3,2	12	Μέταλλο – Μη αιδηρούχο – παχύ υλικό
DT8486ZQ	3,2	10,0	Ξύλο – Φορμάκια και επικολητή

ΛΕΙΤΟΥΡΓΙΑ

ΠΡΟΕΙΔΟΠΟΙΗΣΗ: Για να ελαττώσετε τον κίνδυνο σοβαρού προσωπικού τραυματισμού, απενεργοποιείτε το εργαλείο και αποσυνδέετε το από την τροφοδοσία, πριν από την πραγματοποίηση τυχόν ρυθμίσεων ή την τοποθέτηση/αφαίρεση προσαρτημάτων ή παρελκόμενων. Βεβαιωθείτε ότι ο διακόπτης ενεργοποίησης βρίσκεται στη θέση OFF (Απενεργοποίηση). Η τυχαία εκκίνηση μπορεί να προκαλέσει τραυματισμό.

Οδηγίες χρήσης

ΠΡΟΕΙΔΟΠΟΙΗΣΗ: Να τηρείτε πάντοτε τις οδηγίες ασφαλείας και τις ισχύουσες ρυθμίσεις.

- Μην ασκείτε υπερβολική δύναμη στη δράση κοπής. Επιτρέψτε στο μοτέρ να φθάσει σε πλήρεις στροφές πριν την κοπή.
- Επιλέξτε κατάλληλο τύπο λεπίδας πριονιού.
- Ποτέ μη λειτουργήσετε το μηχάνημα χωρίς τους προφυλακτικές στη θέση τους.
- Μην τεντώνετε υπερβολικά τη λεπίδα.

Βεβαιωθείτε ότι το μηχάνημα είναι τοποθετημένο ώστε να ικανοποιεί τις εργονομικές σας απαιτήσεις ως προς το ύψος τραπεζιού και την ευστάθειά του. Η θέση του μηχανήματος πρέπει να επιλεγεί ώστε ο χειριστής να έχει καλή εποπτεία και αρκετό ελεύθερο περιβάλλοντα χώρο γύρω από το μηχάνημα ώστε να επιτρέπεται χειρισμός του τεμαχίου εργασίας χωρίς οποιονδήποτε περιορισμό.

Για να μειώσετε την επίδραση των κραδασμών βεβαιωθείτε ότι η θερμοκρασία του περιβάλλοντος δεν είναι πολύ ψυχρή, το μηχάνημα και τα παρελκόμενα του συντηρούνται καλά και το μέγεθος του τεμαχίου εργασίας είναι κατάλληλο για το μηχάνημα που χρησιμοποιείτε.

Περιστρέψτε το κομβίο **11** για να ρυθμίσετε σωστά το ύψος του προφυλακτήρα λεπίδας.

Ενεργοποίηση και απενεργοποίηση (εικ. E1)

Για λόγους ασφαλείας, ο διακόπτης ενεργοποίησης/ απενεργοποίησης **1** λειτουργεί μόνον αν έχει εισαχθεί το κλειδί ασφαλείας **2**. Επίσης προσφέρει λειτουργία αποσύμπλεξης σε περίπτωση απώλειας τάσης: σε περίπτωση που η τροφοδοσία ρεύματος διακοπεί για κάποιο λόγο, ο διακόπτης πρέπει να επανενεργοποιηθεί σκόπιμα.

Για να τεθεί σε λειτουργία

- I = Ενεργοποίηση

Τώρα το εργαλείο λειτουργεί συνεχώς.

- 0 = Απενεργοποίηση

Για λόγους ασφαλείας, το κάλυμμα με μεντεσέδες διαθέτει ένα διακόπτη ηλεκτρικής αλληλασφάλισης. Κλείνετε και κλειδώνετε προσεκτικά το κάλυμμα, αλλιώς το μηχάνημα δεν μπορεί να λειτουργήσει.

Βασικά είδη κοπής με το πριόνι

Πάντα τοποθετείτε τον προφυλακτήρα λεπίδας περίπου 10 mm πάνω από την επιφάνεια του τεμαχίου εργασίας.

Διαμήκης κοπή (εικ. K)

1. Εγκαταστήστε τον οδηγό διαμήκους κοπής όπως περιγράφηκε πιο πάνω.
2. Ρυθμίστε τον οδηγό διαμήκους κοπής για το πλάτος κοπής που απαιτείται, χρησιμοποιώντας την κλίμακα.
3. Προωθήστε αργά το τεμάχιο εργασίας προς τη λεπίδα, κρατώντας το σταθερά πιεσμένο πάνω στο τραπέζι και σε επαφή με τον οδηγό. Επιτρέψτε στα δόντια να κόψουν και μην ασκείτε υπερβολική δύναμη στο τεμάχιο εργασίας για να περάσει από τη λεπίδα. Η ταχύτητα της λεπίδας πρέπει να διατηρείται σταθερή.

ΠΡΟΕΙΔΟΠΟΙΗΣΗ: Χρησιμοποιείτε πάντα εξάρτημα πρόωθησης του τεμαχίου εργασίας. Πάντα απενεργοποιείτε το εργαλείο όταν τελειώσει η εργασία και πριν το αποσυνδέσετε από την πρίζα.

Φαλτσκοπές (εικ. L)

1. Ρυθμίστε το τραπέζι στην επιθυμητή γωνία.
2. Όταν εκτελείτε φαλτσκοπές, να βεβαιώνετε ότι ο οδηγός διαμήκους κοπής είναι στερεωμένος στην κατώτερη πλευρά του τραπεζιού.
3. Προχωρήστε όπως και με τη διαμήκη κοπή.

Ελεύθερες κοπές

Οι ελεύθερες κοπές εκτελούνται χωρίς τη βοήθεια οδηγού.

ΠΡΟΕΙΔΟΠΟΙΗΣΗ:

- Μην επιχειρήσετε να κόψετε καμπύλες μικρότερες από ότι επιτρέπει η λεπίδα.
- Όταν είναι εφικτό, συνδέετε διάταξη απομάκρυνσης σκόνης σχεδιασμένη σύμφωνα με τους σχετικούς κανονισμούς που αφορούν την εκπομπή σκόνης.

ΣΥΝΤΗΡΗΣΗ

Το ηλεκτρικό εργαλείο της DeWALT σχεδιάστηκε για να λειτουργεί επί μεγάλο χρονικό διάστημα με ελάχιστη συντήρηση. Η συνεχής ικανοποιητική λειτουργία εξαρτάται από τη σωστή φροντίδα του εργαλείου και τον τακτικό καθαρισμό.

ΠΡΟΕΙΔΟΠΟΙΗΣΗ: Για να ελαττώσετε τον κίνδυνο σοβαρού προσωπικού τραυματισμού, απενεργοποιείτε το εργαλείο και αποσυνδέετε το από την τροφοδοσία, πριν από την πραγματοποίηση τυχόν ρυθμίσεων ή την τοποθέτηση/αφαίρεση προσαρτημάτων ή παρελκόμενων. Βεβαιωθείτε ότι ο διακόπτης ενεργοποίησης βρίσκεται στη θέση OFF (Απενεργοποίηση). Η τυχαία εκκίνηση μπορεί να προκαλέσει τραυματισμό.



ΠΡΟΕΙΔΟΠΟΙΗΣΗ: Εάν η λεπίδα του πριονιού φθαρεί, αντικαταστήστε την με μια καινούρια ή εκ νέου ακονισμένη λεπίδα.



Λίπανση

Το ηλεκτρικό σας εργαλείο δεν απαιτεί επιπλέον λίπανση.



Καθαρισμός



ΠΡΟΕΙΔΟΠΟΙΗΣΗ: Για την αφαίρεση ρύπων και σκόνης, χρησιμοποιήστε ξηρό αέρα κάθε φορά που διαπιστώνετε συγκέντρωση σκόνης εντός και γύρω από τις θυρίδες αερισμού. Όταν εκτελείτε αυτή τη διαδικασία, να φοράτε εγκεκριμένο προστατευτικό για τα μάτια και εγκεκριμένη μάσκα για τη σκόνη.



ΠΡΟΕΙΔΟΠΟΙΗΣΗ: Μη χρησιμοποιείτε ποτέ διαλύτες ή άλλες ισχυρές χημικές ουσίες για τον καθαρισμό των μη μεταλλικών τμημάτων του εργαλείου. Αυτές οι χημικές ουσίες μπορούν να υποβαθμίσουν την ποιότητα των υλικών που χρησιμοποιούνται σε αυτά τα τμήματα. Χρησιμοποιείτε ένα πανί που έχει εμποτιστεί μόνο σε νερό και ήπιο σαπούνι. Μην επιτρέψετε ποτέ την εισροή τυχόν υγρών στο εσωτερικό του εργαλείου. Μη βυθίσετε ποτέ οποιοδήποτε τμήμα του εργαλείου σε υγρό.



ΠΡΟΕΙΔΟΠΟΙΗΣΗ: Για να ελαττώσετε τον κίνδυνο τραυματισμού, καθαρίζετε τακτικά την επάνω επιφάνεια της έδρας.



ΠΡΟΕΙΔΟΠΟΙΗΣΗ: Για να ελαττώσετε τον κίνδυνο τραυματισμού, καθαρίζετε τακτικά το σύστημα συλλογής σκόνης.



ΠΡΟΕΙΔΟΠΟΙΗΣΗ: Για να μειώσετε τον κίνδυνο τραυματισμού, απενεργοποιείτε τη μονάδα και αποσυνδέετε το μηχάνημα από την πηγή ρεύματος πριν τον καθαρισμό. Τυχόν αθλήτη εκκίνηση μπορεί να προκαλέσει τραυματισμό.

Πριν τη χρήση, ελέγξτε προσεκτικά τα ρυθμιζόμενα πάνω και κάτω μπλοκ λεπίδας, την κινητή πόρτα καθώ και το σωλήνα εξαγωγής σκόνης για να προσδιορίσετε ότι θα λειτουργήσουν σωστά. Βεβαιωθείτε ότι πριονίδια, σκόνη ή σωματίδια από το τεμάχιο εργασίας δεν μπορούν να εμποδίσουν μία από τις λειτουργίες.

Σε περίπτωση που υπάρχουν κομμάτια του τεμαχίου εργασίας σφηνωμένα ανάμεσα στη λεπίδα πριονοκορδέλας και το κάτω μπλοκ λεπίδας, αποσυνδέστε το μηχάνημα από την παροχή ρεύματος και ακολουθήστε τις οδηγίες που δίνονται στην ενότητα **Τοποθέτηση της Λεπίδας πριονοκορδέλας**. Αφαιρέστε τα κομμάτια που έχουν σφηνώσει και επανασυναρμολογήστε τη λεπίδα πριονιού.

Διατηρείτε καθαρά τα ανοίγματα αερισμού του μοτέρ και καθαρίζετε τακτικά το περίβλημα με ένα απαλό πανί.



Εξαγωγή σκόνης



ΠΡΟΕΙΔΟΠΟΙΗΣΗ: Εφόσον είναι εφικτό, συνδέετε σύστημα αφαίρεσης σκόνης που έχει σχεδιαστεί σύμφωνα με τους ισχύοντες κανονισμούς σχετικά με την εκπομπή σκόνης.

Συνδέστε μια διάταξη αφαίρεσης της σκόνης σχεδιασμένη σύμφωνα με τους σχετικούς κανονισμούς. Η ταχύτητα αέρα του εξωτερικά συνδεδεμένου συστήματος θα πρέπει να είναι 20m/s +/- 2m/s. Η ταχύτητα πρέπει να μετράται στο σωλήνα σύνδεσης στο σημείο σύνδεσης, με το εργαλείο συνδεδεμένο αλλά όχι σε λειτουργία.

Μεταφορά

Πριν τη μεταφορά πάντα αποσυνδέετε το μηχάνημα από την πηγή ρεύματος. Μεταφέρετε το μηχάνημα από τα σημεία μεταφοράς. Πάντα μεταφέρετε το μηχάνημα με τον προφυλακτήρα τελείως κάτω κοντά στο τραπέζι. Ποτέ μη μεταφέρετε το εργαλείο από τον προφυλακτήρα.

Προαιρετικά παρελκόμενα



ΠΡΟΕΙΔΟΠΟΙΗΣΗ: Επειδή με το προϊόν αυτό δεν έχουν δοκιμαστεί άλλα παρελκόμενα εκτός από αυτά που διατίθενται από την DeWALT, η χρήση τυχόν τέτοιων παρελκόμενων με το εργαλείο αυτό μπορεί να είναι επικίνδυνη. Για να ελαττώσετε τον κίνδυνο τραυματισμού, πρέπει να χρησιμοποιείτε μόνο παρελκόμενα που συνιστώνται από την DeWALT.

Για περισσότερες πληροφορίες σχετικά με τα κατάλληλα παρελκόμενα, συμβουλευτείτε τον αντιπρόσωπο με τον οποίο συνεργάζεστε.

Για την προστασία του περιβάλλοντος



Χωριστή συλλογή. Τα προϊόντα και οι μπαταρίες που επισημαίνονται με αυτό το σύμβολο δεν πρέπει να απορρίπτονται μαζί με τα κοινά οικιακά απορρίμματα.

Τα προϊόντα και οι μπαταρίες περιέχουν υλικά που μπορούν να ανακτηθούν ή να ανακυκλωθούν ώστε να μειωθούν οι ανάγκες για πρώτες ύλες. Παρακαλούμε να ανακυκλώνετε τα ηλεκτρικά προϊόντα και τις μπαταρίες σύμφωνα με τους τοπικούς κανονισμούς. Περισσότερες πληροφορίες διατίθενται στον ιστότοπο www.2helpU.com.

Belgique et Luxembourg België en Luxemburg	DeWALT - Belgium BVBA Egide Walschaertsstraat 16 2800 Mechelen	Tel: NL 32 15 47 37 63 Tel: FR 32 15 47 37 64 Fax: 32 15 47 37 99	www.dewalt.be enduser.BE@sbdinc.com
Danmark	DeWALT (STANLEY BLACK&DECKER AS) Roskildevej 22 2620 Albertslund	Tel: 70 20 15 10 Fax: 70 22 49 10	www.dewalt.dk kundeservice.dk@sbdinc.com
Deutschland	DeWALT Richard Klingler Str. 11 65510 Idstein	Tel: 06126-21-0 Fax: 06126-21-2770	www.dewalt.de infodwge@sbdinc.com
Ελλάς	DeWALT (Ελλάς) A.E. ΕΔΡΑ-ΓΡΑΦΕΙΑ : Στράβωνος 7 & Λ. Βουλιαγμένης, Πλαφόδα 166 74, Αθήνα SERVICE : Ημερος Τόπος 2 (Χάνι Αδάμ) – 193 00 Ασπρόπυργος	Τηλ: 00302108981616 Φαξ: 00302108983570	www.dewalt.gr Greece.Service@sbdinc.com
España	DeWALT Ibérica, S.C.A. Parc de Negocios "Mas Blau" Edificio Muntadas, c/Bergadá, 1, Of. A6 08820 El Prat de Llobregat (Barcelona)	Tel: 934 797 400 Fax: 934 797 419	www.dewalt.es respuesta.postventa@sbdinc.com
France	DeWALT (Stanley Black & Decker France SAS) 62 Chemin de la Bruyère CS 60105, 69574 DARDILLY Cedex	Tel: 04 72 20 39 20 Fax: 04 72 20 39 00	www.dewalt.fr scufr@sbdinc.com
Schweiz Suisse Svizzera	DeWALT In der Luberzen 42 8902 Urdorf	Tel: 044 - 755 60 70 Fax: 044 - 730 70 67	www.dewalt.ch service@rofoag.ch
Ireland	DeWALT Building 4500, Kinsale Road Cork Airport Business Park Cork, Ireland	Tel: 00353-2781800 Fax: 01278 1811	www.dewalt.ie Sales.ireland@sbdinc.com
Italia	DeWALT via Energypark 6 20871 Vimercate (MB), IT	Tel: 800-014353 39 039-9590200 Fax: 39 039-9590311	www.dewalt.it
Nederlands	DeWALT Netherlands BVPostbus 83, 6120 AB BORN	Tel: 31 164 283 063 Fax: 31 164 283 200	www.dewalt.nl
Norge	DeWALT Postboks 4613 0405 Oslo, Norge	Tel: 45 25 13 00 Fax: 45 25 08 00	www.dewalt.no kundeservice.no@sbdinc.com
Österreich	DeWALT Werkzeug Vertriebsges m.b.H Oberlaaerstrasse 248, A-1230 Wien	Tel: 01 - 66116 - 0 Fax: 01 - 66116 - 614	www.dewalt.at service.austria@sbdinc.com
Portugal	DeWALT Ed. D Dinis, Quina da Fonte Rua dos Malhoes 2 2A 2º Esq. Oeiras e S. Juliao da Barra, paço de Arcos e Caxias 2770 071 Paço de Arcos	Tel: +351 214667500 Fax: +351214667580	www.dewalt.pt resposta.posvenda@sbdinc.com
Suomi	DeWALT PL47 00521 Helsinki, Suomi	Puh: 010 400 4333 Faksi: 0800 411 340	www.dewalt.fi asiakaspalvelu.fi@sbdinc.com
Sverige	DeWALT BOX 94 43122 Mölndal Sverige	Tel: 031 68 61 60 Fax: 031 68 60 08	www.dewalt.se kundservice.se@sbdinc.com
Türkiye	Sanayi ve Ticaret Bakanlığı tebliğince kullanım ömrü 7 yıldır. Stanley Black & Decker Turkey Alet Üretim San. Tic. Ltd.Şti. Kozyatağı Mh Değirmen Sk. Nida Kule No: 18 Kat: 6, 34742 Kadıköy, İstanbul, Türkiye	Tel: +90 216 665 2900 Faks: +90 216 665 2901	www.dewalt.com.tr info-tr@sbdinc.com
United Kingdom	DeWALT, 210 Bath Road; Slough, Berks SL1 3YD	Tel: 01753-567055 Fax: 01753-572112	www.dewalt.co.uk emeaservice@sbdinc.com
Australia	DeWALT 810 Whitehorse Road Box Hill VIC 3128 Australia	Tel: Aust 1800 338 002 Tel: NZ 0800 339 258	www.dewalt.com.au www.dewalt.co.nz
Middle East Africa	DeWALT P.O. Box - 17164, Jebel Ali Free Zone (South), Dubai, UAE	Tel: 971 4 812 7400 Fax: 971 4 2822765	www.dewalt.ae Service.MEA@sbdinc.com