

DEWALT®

www.**DEWALT**.com

DWD022

DWD024

Figure 1

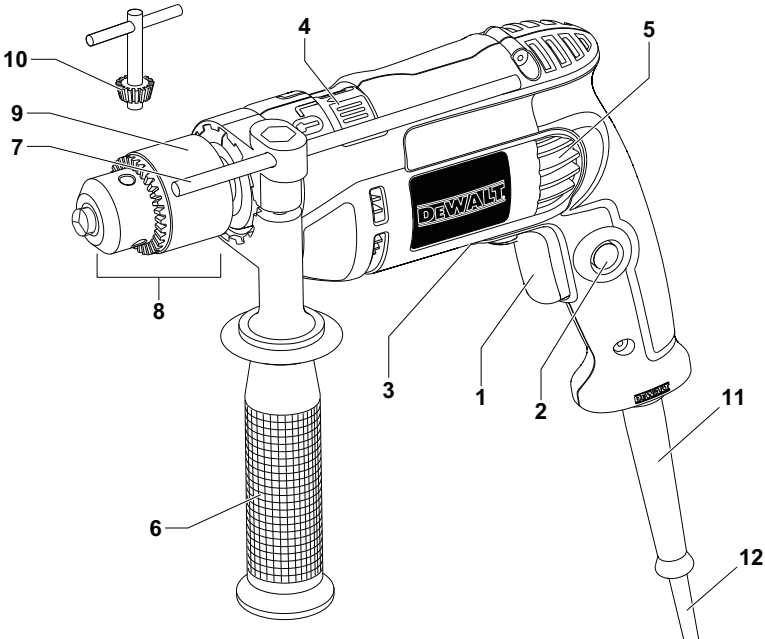


Figure 2

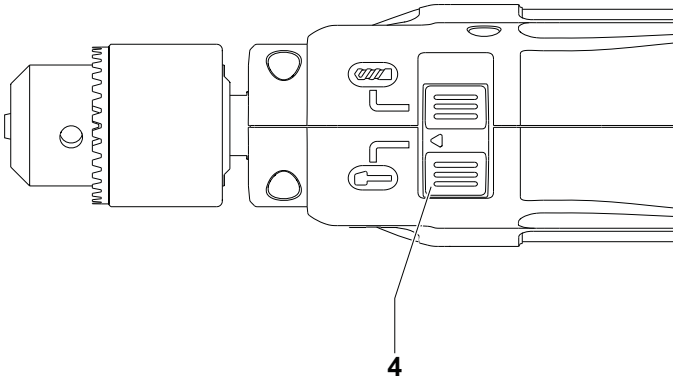


Figure 3

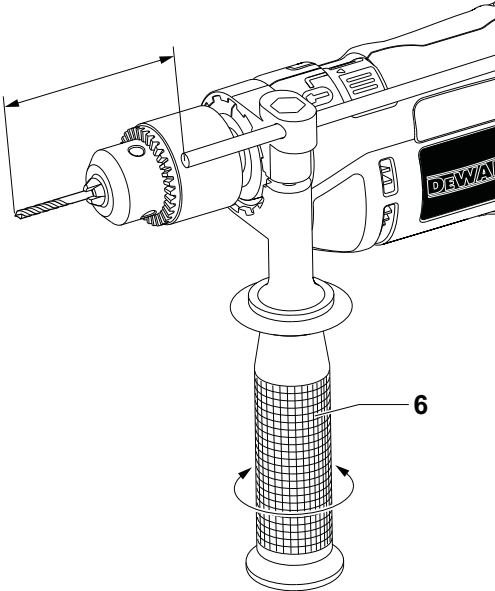
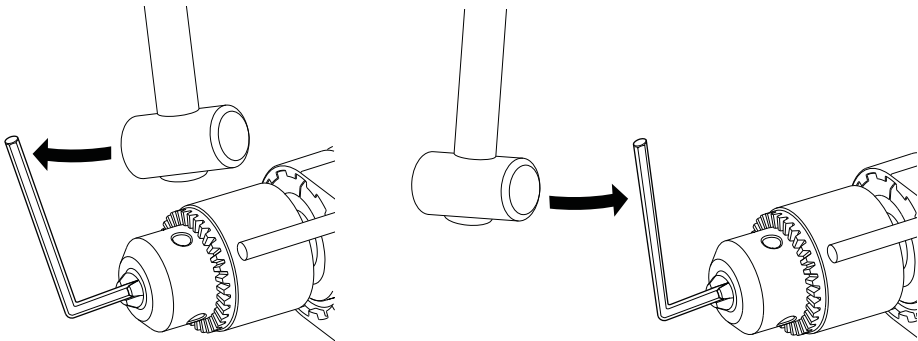


Figure 4



正反轉震動型電鑽

DWD022/DWD024

祝賀您!

您已選擇了得偉工具。憑借多年的經驗和在產品開發與創新方面的不斷努力，得偉已經成為專業電動工具用戶的最可靠伙伴之一。

技術數據

		DWD022	DWD024
輸入功率	瓦特	550	650
空載速度	轉/分	0-2,800	0-2,800
空載衝擊頻率	次/分	0-47,600	0-47,600
混凝土/鋼材/木材中最大鑽深	毫米	13/10/25	16/13/30
夾頭軸螺紋尺寸	UNF	1/2"x20	1/2"x20
夾頭最大容量	毫米	10	13
重量	千克	1.4	1.6

保險絲:

220-240 伏工具	電源 10 安培
115 伏工具	電源 13 安培

定義：安全準則

下列定義解釋了各標誌術語的嚴重程度。請仔細閱讀本手冊并注意這些標誌。



危險：表示緊急的危險情形，如不加以阻止，將導致**死亡或嚴重傷害**。



警告：表示潛在的危險情形，如不加以阻止，**可能導致死亡或嚴重傷害**。



注意：表示潛在的危險情形，如不加以阻止，**可能導致輕度或中度傷害**。

注意：（不帶安全警示標誌）：表示潛在的危險情形，如不加以阻止，**可能導致財產損壞**。



表示有觸電危險。



表示火災危險。



警告：為降低傷害風險，請閱讀使用手冊。

一般安全規則



警告！閱讀說明沒有按照以下列舉的說明而使用或操作將導致觸電、着火和/或嚴重傷害。在所有以下列舉的警告中術語“電動工具”是指電驅動（有線）電動工具或電池驅動（無線）電動工具。

保存這些說明

a) 工作場地

- 1) 保持工作場地清潔和明亮。混亂和黑暗的場地會引發事故。
- 2) 不要在易爆環境，如有易燃液體、氣體或粉塵的環境下操作電動工具。電動工具產生的火花會點燃粉塵或氣體。
- 3) 讓兒童和旁觀者離開後操縱電動工具。分心會使妳放鬆控制。

b) 電氣安全

- 1) 電動工具插頭必須與插座相配。不能以任何方式改裝插頭。需接地的電動工具不能使用任何轉換插頭。未經改裝的插頭和相配的插座將減少觸電危險。

- 2) 避免人體接觸接地表面，如管道、散熱片和冰箱。如果妳身體接地會增加觸電危險。
- 3) 不得將電動工具暴露在雨中或潮濕環境中。水進入電動工具將增加觸電危險。
- 4) 不得濫用電線。絕不能用電線搬運、拉動電動工具或拔出其插頭。讓電動工具遠離熱、油、銳邊或運動部件。受損或纏繞的電線會增加觸電危險。
- 5) 當在戶外使用電動工具時，使用適合戶外使用的外接電線。適合戶外使用的電線將減少觸電危險。

c) 人身安全

- 1) 保持警覺，當操作電動工具時關注所從事的操作并保持清醒。切勿在有疲倦、藥物、酒精或治療反應下操作電動工具。在操作電動工具期間精力分散會導致嚴重人身傷害。
- 2) 使用安全裝置。始終配戴護目鏡。安全裝置，諸如適當條件下的防塵面具、防滑安全鞋、安全帽、聽力防護等裝置能減少人身傷害。
- 3) 避免突然起動。確保開關在插入插頭時處於關斷位置。手指放在已接通電源的開關上或開關處於接通時插入頭可能會導致危險。
- 4) 在電動工具接通之前，拿掉所有調節鑰匙或扳手。遺留在電動工具旋轉零件上的扳手或鑰匙會導致人身傷害。
- 5) 手不要伸得太長。時刻注意腳下和身體平衡。這樣在意外情況下能很好地控制電動工具。
- 6) 着裝適當。不要穿寬鬆衣服或佩帶飾品。讓妳的頭髮、衣服和袖子遠離運動部件。寬鬆衣服、佩飾或長發可能會捲入運動部件。
- 7) 如果提供了與排屑裝置、集塵設備連接用的裝置，則確保他們連接完好且使用得當。使用這些裝置可減少碎屑引起的危險。

d) 電動工具使用和注意事項

- 1) 不要濫用電動工具，根據用途使用適當的電動工具。選用適當的設計額值的電動工具會使妳工作有效、更安全。
- 2) 如果開關不能接通或關斷工具電源，則不能使用該電動工具。不能用開關來控制的電動工具是危險的且必須進行修理。
- 3) 在進行任何調節、更換附件或貯存電動工具之前，必須從電源上拔掉插頭和/或將電池盒脫開電源。這種防護性措施將減少電動工具突然起動的危險。
- 4) 將閒置電動工具貯存在兒童所及範圍之外，並且不要讓不熟悉電動工具或對這些說明不了解的人操作電動工具。電動工具在未經訓練的用戶手中是危險的。
- 5) 保養電動工具。檢查運動部件的安裝偏差或卡住、零件破損情況和影響電動工具運行的其它條件。如有損壞，電動工具必須在使用前修理好。許多事故由維護不良的電動工具引發。
- 6) 保持切削刀具鋒利和清潔。保養良好的有鋒利切削刃的刀具不易卡住而且容易控制。
- 7) 按照使用說明書以及打算使用的電動工具的特殊類型要求的方式，考慮作業條件和進行的作業來使用電動工具、附件和工具的刀頭等。電動工具用作那些與要求不符的操作可能會導致危險情況。

e) 維修

- 1) 將妳的電動工具送交專業維修人員，必須使用同樣的備件進行更換。這樣確保所維修的電動工具的安全性。

電鑽附加安全細則

- **使用衝擊電鑽時要戴好耳罩。** 暴露在噪聲中會引起聽力損傷。
- **使用隨工具提供的輔助手柄。** 操作失手會引起聽力損傷。
- **鑽具可能接觸隱藏的電線或工具本身的電源線時，請僅僅握住絕緣手柄表面。** 鑽具如果接觸到“帶電”導線，電動工具金屬部件表面就會“帶電”并使操作人員觸電。
- **使用夾具或采取其它可行的方法，將工件固定、支撐到穩定的平臺上。** 手持或用身體頂住工件都是不穩定的，會導致操作失控。
- **請佩戴安全護目鏡或其它護目裝備。** 鑽孔會導致飛散的碎片。飛揚的顆粒會造成眼睛永久性傷害。
- **鑽頭和工具會在使用過程中發熱。** 接觸時請佩戴手套。
- **請保持手柄乾燥、清潔，無油或油脂。** 建議使用橡膠手套。這樣能夠提高工具的操控性。

殘餘風險

儘管遵守相關安全規章并采用安全裝備，一些殘餘風險是不可避免的，它們是：

- 聽力損傷
- 飛散顆粒的人身傷害風險。
- 使用時配件發熱導致的灼傷風險。
- 長時間使用導致的人身傷害風險。

工具上的標識

本工具有下列圖形：



使用前閱讀使用手冊。

日期碼的位置

包含制造年份的日期碼印在工具外殼上。

例如：

2008 XX XX
制造年份

包裝內容

本包裝含有：

- 電鑽 1 臺
- 夾頭鑰匙 1 支
- 輔助手柄 1 個 (DWD024)
- 深度調節桿 1 支 (DWD024)
- 使用手冊 1 本

- 檢查工具、部件或配件是否在運輸過程中損壞。
- 使用前，請抽空徹底閱讀并掌握本手冊內容。

說明（圖 1）



警告：切勿修改本電動工具或其任何部件。否則，可能造成人身傷害或工具損壞。

1. 調速開關
2. 鎖定按鈕
3. 正/反轉撥桿
8. 夾頭
11. 電線護套
12. 電源線

預期用途

本重載、可變速、正反轉電鑽是為專業鑽孔設計的。

禁止在潮濕或存在易燃液體、氣體的環境中使用本工具。

本重載電鑽是專業型電動工具。

禁止讓兒童接觸本工具。無使用經驗的人必須在監督下使用。

電氣安全性

電動馬達僅設計為一種電壓。請務必檢查電源電壓是否與銘牌一致。



您的得偉電動工具依據 EN60745 進行雙重絕緣，因此無須接地線。

如果電源線損壞，必須採用得偉維修機構提供的專用線。



警告：禁止使用照明電源插座。
禁止將火線(L)或零線(N)接到標志為 E 或 \perp 的接地極上。

延長線的使用

除非絕對必要，否則請勿使用延長線。請使用與工具輸入功率（見技術數據）匹配的、經過認證的延長線；最小導體尺寸為 1mm²，最大長度為 30 米。

此外，還可參考下表：

導體尺寸 (mm ²)	線纜標稱值 (安培)					
0.75	6					
1.00	10					
1.50	15					
2.50	20					
4.00	25					
線纜長度 (米)	7.5	15	25	30	45	60
電壓	安培	線纜標稱值 (安培)				
220-240	0-2.0	6	6	6	6	6
	2.1-3.4	6	6	6	6	6
	3.5-5.0	6	6	6	6	10 15
	5.1-7.0	10	10	10	10	15 15
	7.1-12.0	15	15	15	15	20 20
12.1-20.0	20	20	20	20	25 -	
115	0-2.0	6	6	6	6	6 10
	2.1-3.4	6	6	6	6	15 15
	3.5-5.0	6	6	10	15	20 20
	5.1-7.0	10	10	15	20	20 25
	7.1-12.0	15	15	20	25	25 -
12.1-20.0	20	20	25	-	- -	

使用電纜捲筒時，請始終保持電纜完全展開。

有匙夾頭

- 逆時針方向旋轉夾頭（9），並裝入轉頭柄。
- 將夾頭鑰匙（10）插入夾頭側面的孔中，並順時針旋轉直到旋緊。
- 如要取出鑽頭，按上述步驟反序操作。

安裝側手柄（圖A）

側手柄可按用戶需要安裝，以配合右手或左手的使用習慣。



工作時，切記將輔助手柄適當地裝配好。

- 擰鬆側手柄。
- 對於使用右手用戶，將側手柄夾具繞過夾頭後面地軸環，使手柄位於左側。
- 對於使用左手用戶，將側手柄夾具繞過夾頭後面地軸環，使手柄位於右側。
- 將側手柄旋轉到想要的位置，並將其擰緊。

設定鑽孔深度（圖C）

- 將所要求的鑽頭裝入夾頭。
- 擰鬆側手柄（6）。
- 將深度桿（7）穿過側手柄夾具中的孔。
- 如圖所示調節鑽孔深度。
- 擰緊側手柄。

設定工作模式（圖B）

本工具可以用于兩種工作模式。



電鑽模式：
該模式用于鋼材、木材和塑料。



衝擊鑽模式：
該模式同時進行旋轉和衝擊。用于混凝土以及磚石鑽孔等操作。

- 將模式轉換器（4）撥到所要求的位置，以選擇所要求的操作模式。

衝擊鑽孔（圖A）

- 選擇“衝擊鑽”模式。
- 按下開關（1）。

電鑽鑽孔（圖A）

- 選擇“電鑽孔”模式。
- 如衝擊鑽孔中所描述的方式一般進行鑽孔。

請聯系您的經銷商，徵詢有關適當配件的進一步信息。

組裝與調整

警告：為降低人身傷害的風險，在拆、裝配件或調整、修理工具之前，請關閉工具并拔下工具插頭。請確保觸發開關處於 OFF 位置。意外啟動容易造成人身傷害。

操作**使用說明**

警告：請始終遵守安全守則以及適用規則的要求。

開關（圖 1、2）

要啟動電鑽，按下觸發開關即可；要使電鑽停止，鬆開開關即可。

調速開關 (a) 可以控制速度一按下越多，電鑽的速度越快。

要使工具連續運行，按下變速開關不要鬆開，同時，向下按鎖定按鈕 (b)，然後鬆開開關。

注意：在金屬、塑料上鑽孔，或鑽陶瓷時，不使用中心衝，在開始階段使用較低的速度鑽孔。在木材或複合板上鑽孔，或使用研磨拋光配件時，高速的做果較好。

正/反轉撥桿 (c) 用于從緊密的孔中退出鑽頭。其位置在觸發開關的上方。要使馬達反轉，首先鬆開觸發開關，然後右推撥桿。反轉操作完畢後，請將撥桿恢復到正轉位置。

要停止連續運行狀態，短暫按下并鬆開開關。在工作完畢、拔下工具插頭之前，請務必關閉工具開關。

鑽孔

警告：為降低人身傷害風險，請始終牢固固定或夾緊工件。如果在較薄材料上鑽孔，請使用“墊板”防止損壞材料。

1. 切記使用鋒利的鑽頭。鑽木材時，應使用麻花鑽頭、扁平鑽頭、機械螺旋鑽頭或孔鋸。鑽金屬時，使用鋼麻花鑽頭或孔鋸。
2. 用力方向始終與鑽頭成一直線。請施加足夠大的壓力，保證鑽進所需，但不要大到馬達失速或鑽頭傾斜。
3. 請雙手緊握電鑽，控制電鑽的扭轉效應。
4. **如果電鑽失速**，常常是由于過載或使用不當。**請立即鬆開觸發開關**，從工件上退出鑽頭，查找失速的原因。**切勿試圖通過按下、鬆開觸發開關來啟動失速的電鑽—這會損壞電鑽。**
5. 為盡量減少失速故障或避免鑽頭在材料中折斷，請降低對電鑽的壓力，使鑽頭從孔的最後部分中緩和下來。
6. 從成孔中拉出鑽頭時，請保持馬達運轉。這有助於防止卡死。
7. 使用變速電鑽時，無須中心衝定位。啟動時採用較低速度，當鑽深足以防止跳鑽時，加力擠壓觸發開關，使電鑽加速。

在金屬材料上鑽孔

開始鑽孔時，採用較低速度；對工具堅定用力時，請增至全功率。如果金屬屑平滑、均勻地流出，則表明鑽孔速度適當。在金屬上鑽孔時，請使用切削潤滑劑。但鑄鐵和黃銅材料例外，應幹鑽。

注意：在鋼材上鑽大孔（8 毫米）時，如果首先鑽先導孔（4 毫米），則比較容易進行。

在木材上鑽孔

開始鑽孔時，採用較低速度；對工具堅定用力時，請增至全功率。木材鑽孔可以使用和鋼材鑽孔一樣的麻花鑽頭。這些鑽頭會過熱，除非妳不斷拔出鑽頭來清理鑽屑。易碎裂材料應墊上木塊。

帶匙夾頭 (圖 3、4)

DWD022/DWD024 電鑽採用帶匙夾頭 (d)。要安裝鑽頭或其它配件，請按下列步驟進行。

1. 用手轉動軸環，打開夾頭鉗口。然後插入鑽頭約 3/4" (19 毫米)。用手緊固夾頭軸環。
2. 將夾頭鑰匙依次插入三個孔中，順時針緊固。通過所有三個孔緊固夾頭，這一點十分重要。

要鬆開鑽頭，僅在一個孔中逆時針旋轉夾頭即可，然後用手鬆開夾頭。

帶匙夾頭的拆卸 (圖3)

把 1/4" (6 毫米) 或更大尺寸六角鍵 (未提供) 的短端緊固到夾頭內。使用軟錘，在工具前視圖的逆時針方向，用力擊打鍵柄。這會鬆開夾頭，可以用手取下。

帶匙夾頭的安裝 (圖4)

用手將夾頭盡可能旋入。把 1/4" (6 毫米) 或更大尺寸六角鍵 (未提供) 的短端緊固到夾頭內。使用軟錘朝順時針方向，用力擊打鍵柄。

維護

您的得偉電動工具設計精良，可以長期使用，僅需極少維護。要連續獲得令人滿意的工作效果，需要您做合適的保養和定期的清潔。



警告：為降低人身傷害的風險，在拆、裝配件或調整、修理工具之前，請關閉工具并拔下工具插頭。請確保觸發開關處於 OFF 位置。意外啟動容易造成人身傷害。

馬達電刷

得偉採用先進的電刷系統，當電刷磨損時，能夠自動關閉工具。這可以防止嚴重損壞馬達。在得偉授權的維修中心，可以提供新電刷組件。請務必使用相同的備件。



潤滑

本電動工具無須另行潤滑。



清潔



警告：一旦通風口及其周圍積聚可見的粉塵，請即用乾燥的壓縮空氣吹走主機外殼內的粉塵和灰塵。進行這一步驟時，請佩戴經認可的護目裝備和認可的面罩。



警告：切勿使用溶劑或其它刺激性化學品來清潔工具的非金屬部件。這些化學品可能削弱零件中使用的材料。祇能使用抹布蘸中性肥皂水進行清潔。勿使任何液體進入工具；勿使工具的任何部分浸入液體中。

配件的選擇



警告：由於非得偉配件未經本產品匹配測試，本工具若使用此類配件，將存在隱患。為降低人身傷害風險，本產品僅可使用得偉推薦的配件。

請向零售商諮詢合適配件的更多信息。



注意：為降低人身傷害風險，下列配件的使用不超過表中所示的最大尺寸：

最大性能建議

(DWD022, DWD022K)

夾頭尺寸	13 毫米
轉/分鐘	0-2,800
空載衝擊頻率	0-47,600
水泥鑽頭	16 毫米
金屬鑽孔鑽頭	13 毫米
木材平鑽	25.4 毫米
孔鋸	28.4 毫米

最大性能建議

(DWD024, DWD024K)

夾頭尺寸	13 毫米
轉/分鐘	0-2,800
空載衝擊頻率	0-47,600
水泥鑽頭	16 毫米
金屬鑽孔鑽頭	13 毫米
木材平鑽	25.4 毫米
孔鋸	28.4 毫米

制造商：百得 (蘇州) 科技有限公司

地址：蘇州工業園區

臺灣總代理：永安實業(股)公司

地址：臺北縣三重市中山路286號

電話：02-29994633

N077417
