

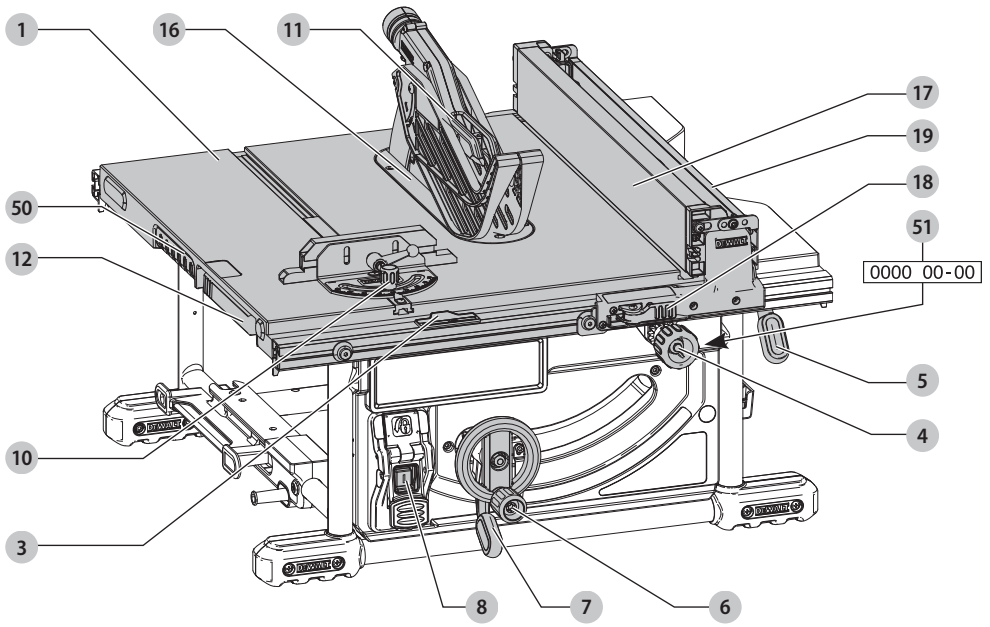
DEWALT®

588782 - 02 CZ

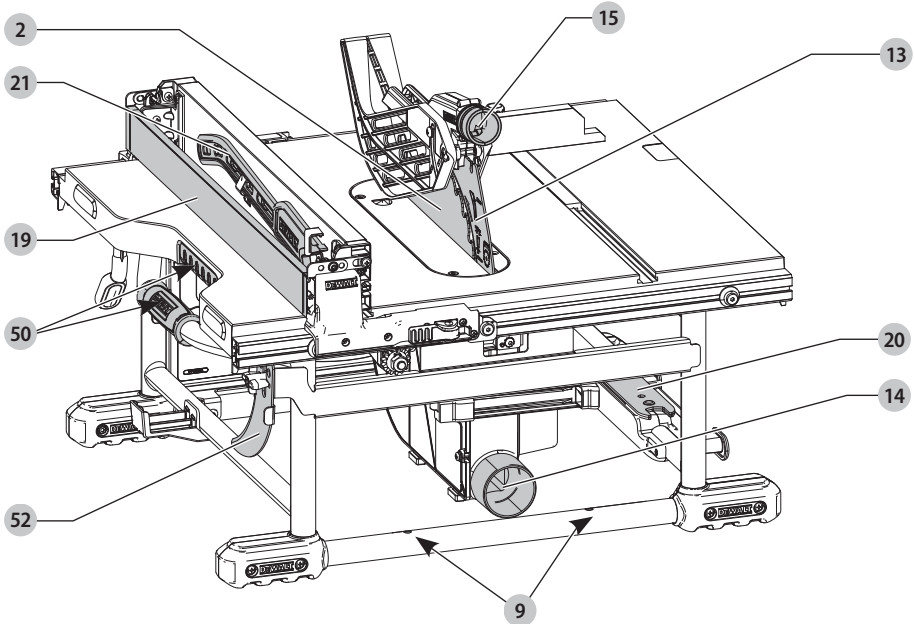
Přeloženo z původního návodu

DWE7492

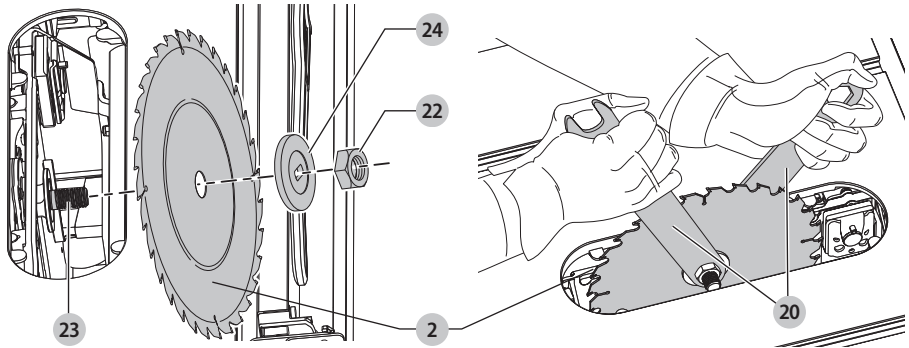
Obr. A



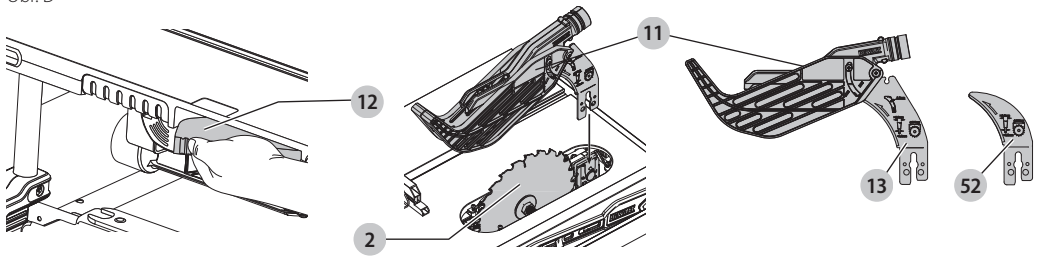
Obr. B



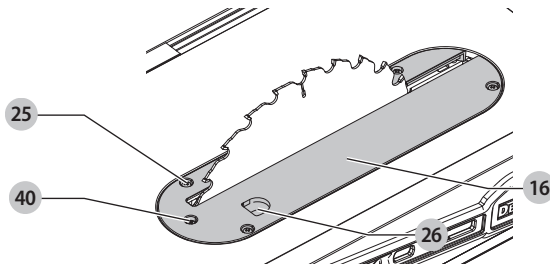
Obr. C



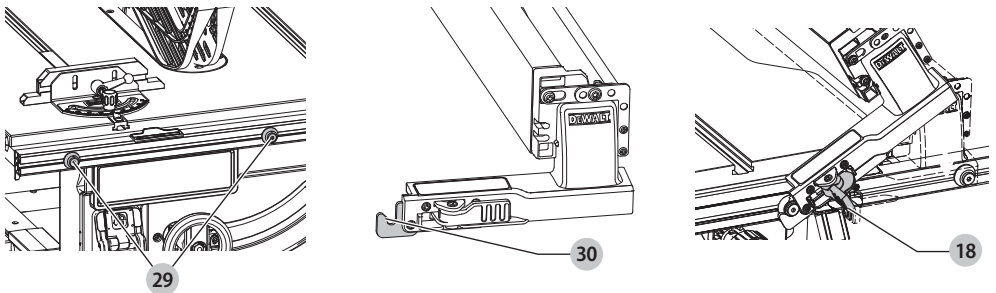
Obr. D



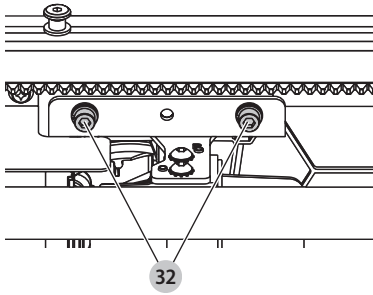
Obr. E



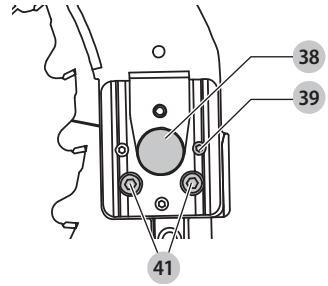
Obr. F



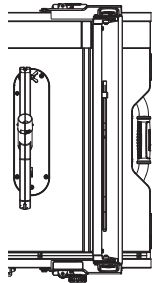
Obr. G



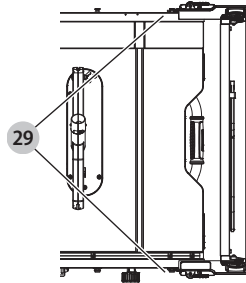
Obr. H



Obr. I

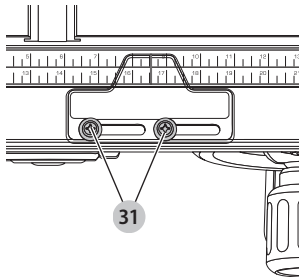


Poloha 1

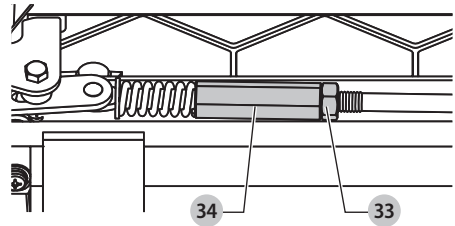


Poloha 2

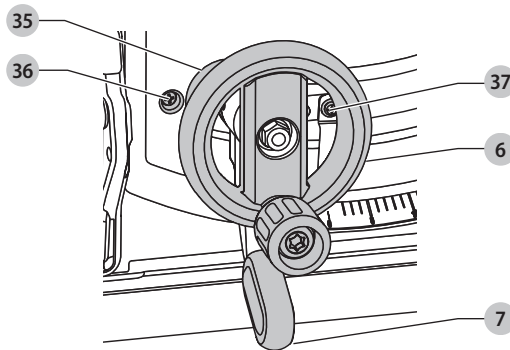
Obr. J



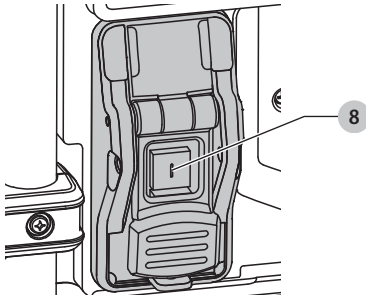
Obr. K



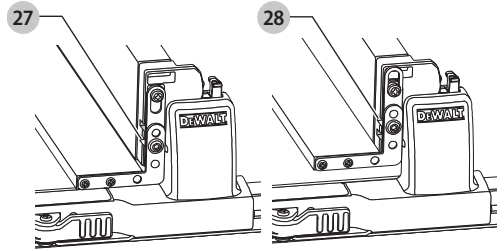
Obr. L



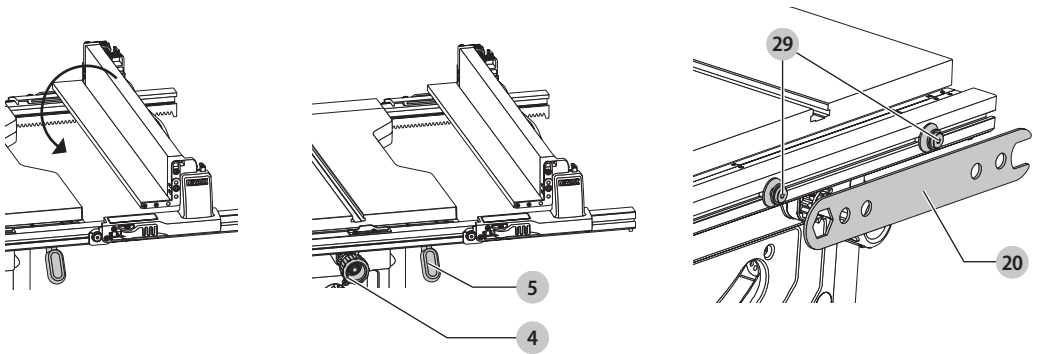
Obr. M



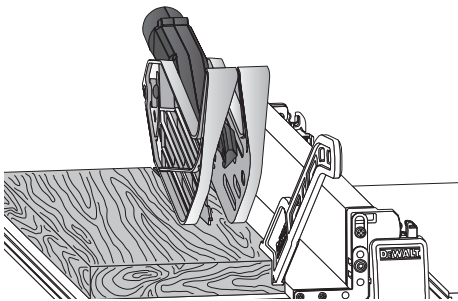
Obr. N



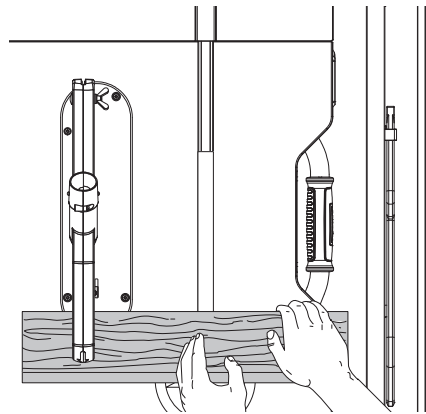
Obr. O



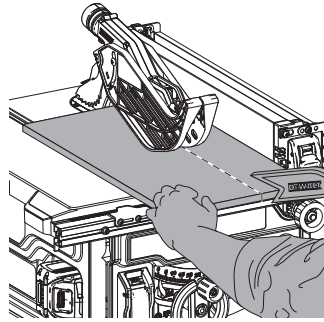
Obr. P



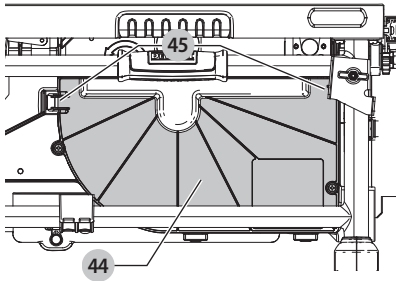
Obr. Q



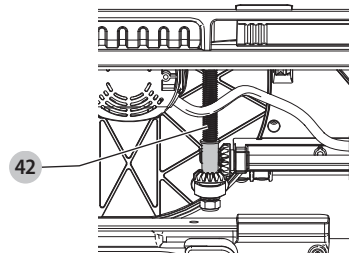
Obr. R



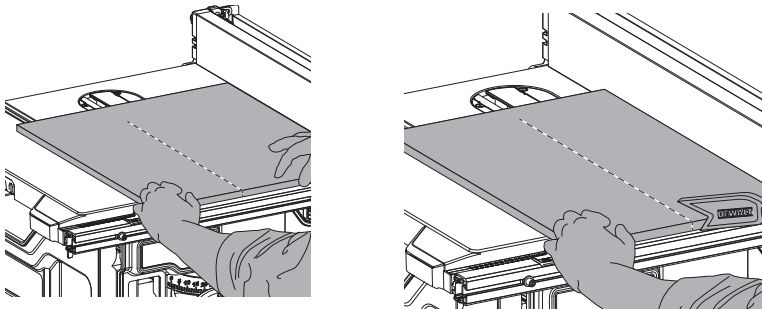
Obr. S



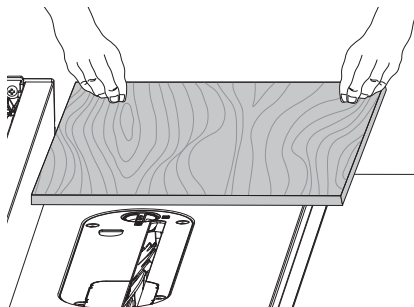
Obr. T



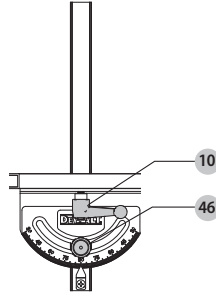
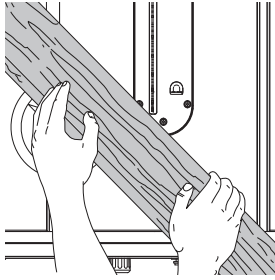
Obr. U



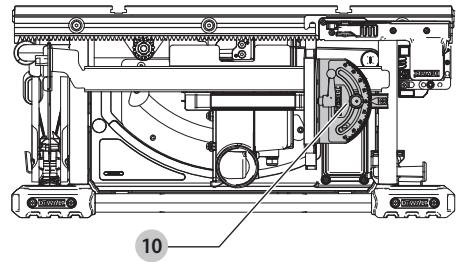
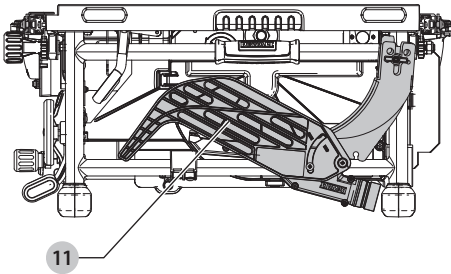
Obr. V



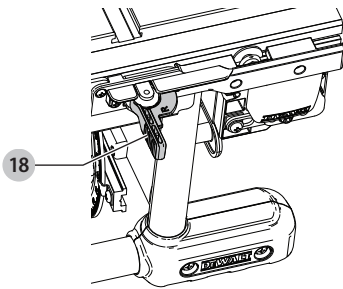
Obr. W



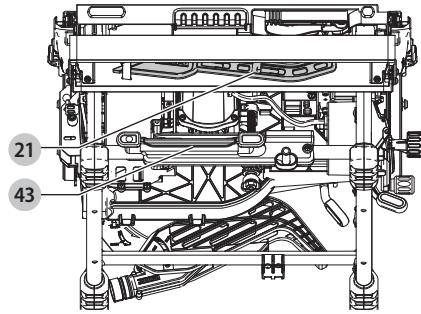
Obr. X



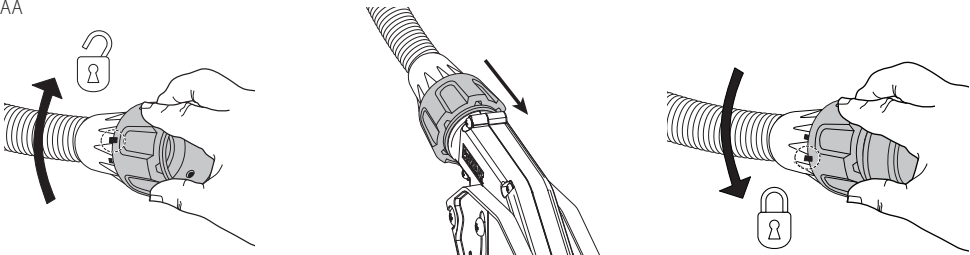
Obr. Y



Obr. Z



Obr. AA



STOLOVÁ PILA

DWE7492

Blahopřejeme Vám!

Zvolili jste si nářadí značky DEWALT. Léta zkušeností, důkladný vývoj výrobků a inovace vytvořily ze společnosti DEWALT jednoho z nejspolehlivějších partnerů pro uživatele profesionálního elektrického nářadí.

Technické údaje

		DWE7492- QS/GB	DWE7492- LX
Napájecí napětí	V	230	115
Typ		1	1
Příkon motoru	W	2 000	1 700
Výkon motoru	W	1 200	800
Otáčky naprázdno	min ⁻¹	4 800	4 800
Průměr pilového kotouče	mm	250	250
Průměr upínacího otvoru	mm	30	30
Tloušťka pilového kotouče	mm	2,0	2,0
Tloušťka rozpínacího klínu	mm	2,3	2,3
Hloubka řezu v poloze 90°	mm	77	77
Hloubka řezu v poloze 45°	mm	55	55
Úhel šikmého řezu	°	45–90	45–90
Maximální úhel šikmého řezu	°	45–90	45–90
Úhel pokosového řezu	°	30–90	30–90
Kapacita podélného řezu	mm	825	825
Celkové rozměry	mm	680 x 650 x 330	680 x 650 x 330
Hmotnost	kg	26,5	26,5
Hodnoty hlučnosti (prostorový vektorový součet) podle normy EN62841-3-1:			
L _{PA} (hladina akustického tlaku)	dB(A)	92,0	92,0
L _{WA} (hladina akustického výkonu)	dB(A)	105,2	105,2
K (odchylka uvedené hodnoty týkající se hluku)	dB(A)	2	2

Hladina hluku uvedená v tomto dokumentu byla měřena podle normalizovaných požadavků, které jsou uvedeny v normě EN62841 a může být použita pro srovnání jednoho nářadí s ostatními. Tato hodnota může být použita pro předběžný odhad působení na obsluhu.

VAROVÁNÍ: Deklarované hodnoty hlučnosti se vztahují na určené standardní použití tohoto nářadí. Je-li ovšem toto nářadí použito pro různé aplikace s rozmanitým příslušenstvím nebo je-li prováděna jeho nedostatečná údržba, hodnoty hlučnosti mohou být odlišné. Tak se může během celkové pracovní doby doba působení na obsluhu značně prodloužit.

Odhad míry působení hluku na obsluhu musí počítat také s dobou, kdy je toto nářadí vypnuto, nebo kdy je v chodu naprázdno a aktuálně neprovádí žádnou práci. Během celkové pracovní doby se tak může doba působení na obsluhu značně zkrátit.

Zjistěte si další doplňková bezpečnostní opatření, která chrání obsluhu před účinkem vibrací, jako jsou: údržba nářadí a jeho příslušenství, udržování rukou v teple, organizace způsobů práce.

Prohlášení o shodě – EC

Směrnice pro strojní zařízení



Stolová pila DWE7492

Společnost DEWALT tímto prohlašuje, že tyto výrobky popisované v části **Technické údaje** splňují požadavky následujících norem:

2006/42/EC, EN62841-1:2015 + AC:2015,
EN62841-3-1:2014 + AC:2015.

Tyto výrobky splňují také požadavky směrnic 2014/30/EU a 2011/65/EU. Další informace vám poskytne zástupce společnosti DEWALT na následující adrese nebo na adresách, které jsou uvedeny na zadní straně tohoto návodu.

Niže podepsaná osoba je odpovědná za sestavení technických údajů a provádí toto prohlášení v zastoupení společnosti DEWALT.

Markus Rompel
Ředitel technického oddělení
DEWALT, Richard-Klinger-Straße 11,
D-65510, Idstein, Germany
26. 6. 2018



VAROVÁNÍ: Z důvodu omezení rizika zranění si přečtěte tento návod k obsluze.

Definice: Bezpečnostní pokyny

Niže uvedené definice popisují stupeň závažnosti každého označení. Přečtěte si pozorně návod k obsluze a věnujte pozornost těmto symbolům.



NEBEZPEČÍ: Označuje bezprostředně hrozcí rizikovou situaci, která, není-li jí zabráněno, **povede k způsobení vážného nebo smrtelného zranění.**



VAROVÁNÍ: Označuje potenciálně rizikovou situaci, která, není-li jí zabráněno, **může vést k způsobení vážného nebo smrtelného zranění.**

! **UPOZORNĚNÍ:** Označuje potenciálně rizikovou situaci, která, není-li jí zabráněno, **může vést k způsobení lehkého nebo středně vážného zranění.**

POZNÁMKA: Označuje postup **nesouvisející se způsobem zranění**, který, není-li mu zabráněno, **může vést k poškození zařízení.**

! Upozorňuje na riziko úrazu elektrickým proudem.

! Upozorňuje na riziko vzniku požáru.

Všeobecné bezpečnostní pokyny pro práci s elektrickým nářadím

! **VAROVÁNÍ:** *Prostudujte si všechny bezpečnostní výstrahy, pokyny, obrázky a technické údaje uvedené pro toto nářadí. Nedodržení všech níže uvedených pokynů může vést k úrazu elektrickým proudem, k požáru nebo k vážnému zranění.*

VEŠKERÁ BEZPEČNOSTNÍ VAROVÁNÍ A POKYNY USCHOVEJTE PRO DALŠÍ POUŽITÍ

Termín „elektrické nářadí“ ve všech upozorněních odkazuje na vaše nářadí napájené ze sítě (je opatřeno napájecím kabelem) nebo nářadí napájené baterií (bez napájecího kabelu).

1) Bezpečnost v pracovním prostoru

- Pracovní prostor udržujte čistý a dobře osvětlený.**
Přeplněný a neosvětlený pracovní prostor může vést k způsobení úrazů.
- Nepracujte s elektrickým nářadím ve výbušném prostředí, jako jsou například prostory s výskytem hořlavých kapalin, plynů nebo prašných látek.**
V elektrickém nářadí dochází k jiskření, které může způsobit vznícení hořlavého prachu nebo výparů.
- Při práci s nářadím zajistěte bezpečnou vzdálenost dětí a ostatních osob.** Rozptylování může způsobit ztrátu kontroly nad nářadím.

2) Elektrická bezpečnost

- Zástrčka napájecího kabelu nářadí musí odpovídat zásuvce. Zástrčku nikdy žádným způsobem neupravujte. Nepoužívejte u uzemněného elektrického nářadí žádné upravené zástrčky.**
Neupravované zástrčky a odpovídající zásuvky snižují riziko způsobení úrazu elektrickým proudem.
- Nedotýkejte se uzemněných povrchů, jako jsou například potrubí, radiátory, elektrické sporáky a chladničky.** Při uzemnění vašeho těla vyzrůstá riziko úrazu elektrickým proudem.
- Nevystavujte elektrické nářadí dešti nebo vlhkému prostředí.** Vnikne-li do elektrického nářadí voda, zvýší se riziko úrazu elektrickým proudem.
- S napájecím kabelem zacházejte opatrně. Nikdy nepoužívejte napájecí kabel k přenášení nebo posouvání nářadí a netahejte za něj, chcete-li nářadí odpojit od elektrické sítě. Zabráňte kontaktu kabelu s mastnými, horkými a ostrými předměty nebo**

pohyblivými částmi. Poškozený nebo zauzlený napájecí kabel zvyšuje riziko úrazu elektrickým proudem.

- Při práci s nářadím venku používejte prodlužovací kabely určené pro venkovní použití.** Použití kabelu pro venkovní použití snižuje riziko úrazu elektrickým proudem.
- Při práci s elektrickým nářadím ve vlhkém prostředí musí být v napájecím okruhu použit proudový chránič (RCD).** Použití proudového chrániče (RCD) snižuje riziko úrazu elektrickým proudem.

3) Bezpečnost osob

- Zůstaňte stále pozorní, sledujte, co provádíte a při práci s elektrickým nářadím pracujte s rozvahou. Nepoužívejte elektrické nářadí, jste-li unaveni nebo jste-li pod vlivem drog, alkoholu nebo léků.** Chvilka nepozornosti při práci s elektrickým nářadím může vést k vážnému úrazu.
 - Používejte prvky osobní ochrany. Vždy používejte ochranu zraku.** Ochranné prostředky jako respirátor, nekouzavá pracovní obuv, přilba a chrániče sluchu, používané v příslušných podmínkách, snižují riziko poranění osob.
 - Zabráňte náhodnému spuštění. Před připojením zdroje napětí nebo před vložením baterie a před zvednutím nebo přenášením nářadí zkontrolujte, zda je spínač v poloze vypnuto.** Přenášení elektrického nářadí s prstem na spínači nebo připojení nářadí k napájecímu zdroji, je-li spínač nářadí v poloze zapnuto, může způsobit úraz.
 - Před spuštěním nářadí se vždy ujistěte, zda nejsou v jeho blízkosti klíče nebo seřizovací přípravky.** Seřizovací klíče ponechané na nářadí mohou být zachyceny rotujícími částmi nářadí a mohou způsobit úraz.
 - Nepřekázejte sami sobě. Při práci vždy udržujte vhodný postoj a rovnováhu.** Tak je umožněna lepší ovladatelnost nářadí v neočekávaných situacích.
 - Vhodně se oblekejte. Nenoste volný oděv nebo šperky. Dbejte na to, aby se vaše vlasy, oděv a rukavice nedostaly do kontaktu s pohyblivými částmi.** Volný oděv, šperky nebo dlouhé vlasy mohou být pohyblivými díly zachyceny.
 - Pokud jsou zařízení vybavena adaptérem pro připojení odsávacího zařízení, zajistěte jeho správné připojení a řádnou funkci.** Použití těchto zařízení může snížit nebezpečí týkající se prachu.
 - Nedovoľte, aby častým používáním nářadí došlo k familiárnosti, abyste se stali samolibými a abyste ignorovali zásady bezpečnosti.** Bezstarostnost může způsobit vážné zranění během zlomku sekundy.
- #### 4) Použití elektrického nářadí a jeho údržba
- Nepřetěžujte elektrické nářadí. Používejte pro prováděnou práci správný typ nářadí.** Při použití správného typu nářadí bude práce provedena lépe a bezpečněji.
 - Pokud nelze spínač nářadí zapnout a vypnout, s nářadím nepracujte.** Každé elektrické nářadí s nefunkčním spínačem je nebezpečné a musí být opraveno.

- c) **Před seřizováním nářadí, před výměnou příslušenství, nebo pokud nářadí nepoužíváte, odpojte zástrčku napájecího kabelu od zásuvky nebo z nářadí vyjměte baterii, je-li vyjímatelná.** Tato preventivní bezpečnostní opatření snižují riziko náhodného spuštění nářadí.
- d) **Pokud nářadí nepoužíváte, uložte jej mimo dosah dětí a zabraňte tomu, aby bylo toto nářadí použito osobami, které nejsou seznámeny s jeho obsluhou nebo s tímto návodem.** Elektrické nářadí je v rukou nequalifikované obsluhy nebezpečné.
- e) **Provádějte údržbu elektrického nářadí a příslušenství. Zkontrolujte vychýlení nebo zablokování pohyblivých částí, poškození jednotlivých dílů a jiné okolnosti, které mohou ovlivnit chod nářadí. Pokud je nářadí poškozeno, nechejte jej opravit.** Mnoho nehod bývá způsobeno zanedbanou údržbou nářadí.
- f) **Řezné nástroje udržujte ostré a čisté.** Řádně udržované řezné nástroje s ostrými řeznými břity jsou méně náchylné k zablokování a lépe se s nimi pracuje.
- g) **Elektrické nářadí, příslušenství, držáky nástrojů atd., používejte podle těchto pokynů a berte v úvahu podmínky pracovního prostředí a práci, kterou budete provádět.** Použití elektrického nářadí k jiným účelům, než jakým je určeno, může být nebezpečné.
- h) **Udržujte rukojeti a všechny povrchy pro uchopení čisté a suché a dbejte na to, aby nebyly znečištěny olejem nebo mazivy.** Kluzké rukojeti a povrchy pro uchopení neumožňují bezpečnou manipulaci a ovladatelnost nářadí v neočekávaných situacích.

5) Servis

- a) **Svěřte opravu vašeho elektrického nářadí pouze osobě s příslušnou kvalifikací, která bude používat výhradně originální náhradní díly.** Tím zajistíte bezpečný provoz nářadí.


Bezpečnostní pokyny pro stolové pily

1) Varování týkající se ochranných krytů

- a) **Ochranné kryty musí být na určených místech. Ochranné kryty musí být v bezvadném stavu a musí být řádně namontovány.** Ochranný kryt, který je uvolněn, poškozen nebo který nepracuje správně, musí být opraven nebo vyměněn.
- b) **Při každém průchozím řezu používejte s touto pilou ochranný kryt pilového kotouče, rozpínací klín a dorazy proti zpětnému rázu.** Při průřezových pracích, kdy pilový kotouč zcela prořizne celou tloušťku obrobku, pomáhají ochranný kryt a ostatní bezpečnostní zařízení snižovat riziko zranění osob.
- c) **Po dokončení prací (jako jsou drážkovací řezy), které vyžadují sejmutí ochranného krytu, rozpínacího klínu nebo zařízení proti zpětnému rázu, okamžitě znovu upevněte ochranný systém.** Ochranný kryt, rozpínací klín a zařízení proti zpětnému rázu omezují riziko způsobení zranění.

- d) **Před zapnutím spínače pily se ujistěte, zda pilový kotouč není v kontaktu s ochranným krytem, rozpínacím klínem nebo obrobkem.** Neúmyslný kontakt těchto dílů s pilovým kotoučem by mohl způsobit nebezpečné situace.
- e) **Nastavte rozpínací klín podle pokynů uvedených v tomto návodu.** Nesprávně nastavená vzdálenost, umístění a srovnání mohou způsobit nesprávnou funkci rozpínacího klínu a pravděpodobný vznik zpětného rázu.
- f) **Jestliže musí být rozpínací klín a dorazy proti zpětnému rázu funkční, musí být v kontaktu s obrobkem.** Rozpínací klín a dorazy proti zpětnému rázu nejsou účinné, probíhá-li řezání obrobků, které jsou příliš krátké na to, aby byly v kontaktu s rozpínacím klínem a s dorazy proti zpětnému rázu. V takových podmínkách nemůže být zpětnému rázu zabráněno pomocí rozpínacího klínu a dorazů proti zpětnému rázu.
- g) **Používejte pro rozpínací klín vhodný pilový kotouč.** Z důvodu zajištění správné funkce rozpínacího klínu musí průměr pilového kotouče odpovídat rozpínacímu klínu, tělo pilového kotouče musí být tenčí, než je šířka rozpínacího klínu a šířka řezu pilového kotouče musí být větší, než je tloušťka rozpínacího klínu.

2) Varování týkající se postupů při řezání

- a)  **NEBEZPEČÍ: Nikdy neumísťte prsty nebo ruce do blízkosti nebo v ose s pilovým kotoučem.** Chvilka nepozornosti nebo uklouznutí může způsobit kontakt vaší ruky s pilovým kotoučem, což může vést k způsobení vážného zranění.
- b) **Posouvajte obrobek k pilovému kotouči nebo řezačky pouze proti směru jejich otáčení.** Posouvání obrobku ve stejném směru, jakým se otáčí pilový kotouč nad stolem pily, může vést k tomu, že budou obrobek a vaše ruce vtaheny do pilového kotouče.
- c) **Nikdy nepoužívejte ukazatel pokosových řezů k posuvu obrobku při provádění podélných řezů a nepoužívejte vodičko podélných řezů jako délkový doraz při provádění příčných řezů s ukazatelem pokosových řezů.** Vedení obrobku současně pomocí vodička podélných řezů a ukazatele pokosových řezů zvyšuje pravděpodobnost zablokování pilového kotouče a zpětného rázu.
- d) **Při provádění podélných řezů vždy aplikujte posuvnou sílu mezi vodičkem a pilovým kotoučem. Je-li vzdálenost mezi vodičkem a pilovým kotoučem menší než 150 mm, použijte tlačnou tyč, a je-li tato vzdálenost menší než 50 mm, použijte tlačný blok.** Tyto „pracovní pomůcky“ budou udržovat vaše ruce v bezpečné vzdálenosti od pilového kotouče.
- e) **Používejte pouze tlačnou tyč dodanou výrobcem této pily nebo vyrobenou podle uvedených pokynů.** Tato tlačná tyč zaručuje dostatečnou vzdálenost ruky od pilového kotouče.
- f) **Nikdy nepoužívejte poškozenou nebo ořezanou tlačnou tyč.** Poškozená tlačná tyč se může zlomit a následkem může být sklouznutí vaší ruky do pohyblivého se pilového kotouče.

- g) **Nikdy neprovádějte práce volně od ruky. Pro umístění a vedení obrobku vždy používejte vodítka pro podélné řezy nebo ukazatel pokosových řezů.** Pojem „volně od ruky“ znamená použití vašich rukou pro podepření nebo vedení obrobku místo použití vodítka podélných řezů nebo ukazatele pokosových řezů. Řezání volně od ruky vede k odklonění řezu, zablokování kotouče a zpětnému rázu.
- h) **Nikdy nesahejte do blízkosti nebo nad rotující pilový kotouč.** Sahání pro obrobek může vést k náhodnému kontaktu s pohybujícím se pilovým kotoučem.
- i) **Zajistěte dodatečnou podporu obrobku u zadní nebo boční části stolu pily, budete-li pracovat s dlouhým a širokým obrobkem, aby byl v rovné poloze.** Dlouhý nebo široký obrobek má tendenci otáčet se na hraně stolu, což povede k ztrátě kontroly nad obrobkem, zablokování pilového kotouče a zpětnému rázu.
- j) **Posouvejte obrobek rovnoměrnou rychlostí. Zamezte ohýbání a kroucení obrobku. Dojde-li k zablokování, okamžitě pilu vypněte, odpojte její napájecí kabel od zásuvky a odstraňte příčinu zablokování.** Zablokování pilového kotouče obrobkem může způsobit zpětný ráz nebo zastavení motoru.
- k) **Neodstraňujte kousky odřezaného materiálu, je-li pila v chodu.** Tento materiál může být zachycen mezi vodítkem a pilovým kotoučem nebo uvnitř ochranného krytu pilového kotouče a pilový kotouč by mohl způsobit vtažení vašich prstů a následný kontakt s kotoučem. Před odstraněním tohoto materiálu vypněte pilu a počkejte, dokud se pilový kotouč nezastaví.
- l) **Při provádění podélných řezů obrobků s tloušťkou menší než 2 mm používejte přídavné vodítka v kontaktu s horní částí stolu.** Tenký obrobek se může zaklínit pod vodítkem podélných řezů, a tak může dojít k zpětnému rázu.

3) Příčiny zpětného rázu a příslušná varování

Zpětný ráz je náhlu reakcí obrobku, která je způsobena sevřením, zaseknutým pilovým kotoučem nebo špatným srovnáním s čarou řezu v obrobku vzhledem k pilovému kotouči nebo v případě, kdy dojde k uváznutí obrobku mezi pilovým kotoučem a vodítkem podélných řezů nebo jiným pevným předmětem.

Při zpětném rázu je obrobek nejčastěji zdvižen ze stolu zadní částí pilového kotouče a je odhozen směrem k obsluze.

Zpětný ráz je výsledkem nesprávného použití pily nebo nesprávných pracovních postupů nebo provozních podmínek. Tomuto jevu můžete zabránit, budete-li dodržovat níže uvedené pokyny.

- a) **Nikdy nestůjte přímo v ose pilového kotouče. Vždy se postavte na stejnou stranu pily, na jaké se nachází vodítka.** Zpětný ráz může způsobit odhození obrobku vysokou rychlostí směrem na jakoukoli osobu nacházející se před pilovým kotoučem nebo v jeho ose.
- b) **Nikdy nesahejte přes obrobek nebo za pilový kotouč, chcete-li vytáhnout nebo podepřít obrobek.** Mohlo by dojít k náhodnému kontaktu s pilovým kotoučem nebo k situaci, kdy zpětný ráz způsobí vtažení vašich prstů do pilového kotouče.
- c) **Nikdy nedržte a netlačte obrobek, který je právě řezán, proti rotujícímu pilovému kotouči.** Tlačení řezaného obrobku proti pilovému kotouči bude způsobovat ohyb pilového kotouče a zpětný ráz.
- d) **Srovnejte vodítka tak, aby bylo rovnoměrné s pilovým kotoučem.** Nesprávně srovnané vodítka bude tlačit obrobek k pilovému kotouči a vytváří riziko zpětného rázu.
- e) **Používejte klínovou desku pro vedení obrobku proti stolu a vodítka při provádění neprůchozích řezů, jako jsou například drážkovací řezy.** Klínová deska pomáhá kontrolovat obrobek v případě vzniku zpětného rázu.
- f) **Velké panely si podepřete, aby bylo minimalizováno riziko sevření pilového kotouče a zpětného rázu.** Velké panely mají tendenci se prohýbat působením vlastní hmotnosti. Podpěry musí být umístěny pod každou částí panelu, která přesahuje horní stůl pily.
- g) **Při řezání obrobku, který je zkroucený, sukovitý, deformovaný nebo který nemá rovnou hranu, musíte být velmi opatrní, je-li veden pomocí vodítka nebo ukazatele pokosových řezů.** Zkroucené, sukovité nebo deformované obrobky jsou nestabilní a způsobují vychýlení z čáry řezu, sevření pilového kotouče nebo zpětný ráz.
- h) **Nikdy neřežte více obrobků najednou, a to ve vodorovném nebo svislém směru.** Pilový kotouč by mohl zvednout jeden nebo více kusů materiálu, a tak by mohlo dojít k zpětnému rázu.
- i) **Zahajujete-li znovu řez v obrobku, srovnejte pilový kotouč v zářezu a zkontrolujte, zda se zuby pilového kotouče nedotýkají materiálu obrobku.** Dojde-li při opětovném spuštění pily k sevření pilového kotouče, může dojít k pohybu obrobku směrem nahoru a k způsobení zpětného rázu.
- j) **Udržujte pilové kotouče čisté, ostré a správně nastavené. Nikdy nepoužívejte deformované pilové kotouče nebo pilové kotouče s prasklými nebo zlomenými zuby.** Nabroušené a řádně nastavené pilové kotouče minimalizují riziko sevření, zablokování a zpětného rázu.

4) Varování týkající se pracovních postupů s touto stolovou pilou

- a) **Vypněte tuto stolovou pilu a odpojte ji od napájecího zdroje, provádíte-li výměnu vložky stolu, výměnu pilového kotouče nebo seřízení rozpínacího klínu, dorazů proti zpětnému rázu nebo ochranného krytu pilového kotouče, a v případě, je-li tato pila ponechána bez dozoru.** Preventivní opatření zabrání způsobení nehod.
- b) **Nikdy nenechávejte stolovou pilu v chodu bez dozoru. Vypněte ji a neodcházejte od této pily, dokud nedojde k jejímu úplnému zastavení.** Pila, která je v chodu bez dozoru, představuje nekontrolované riziko.
- c) **Umístěte tuto stolovou pilu na dobře osvětleném a rovném místě, kde můžete udržovat správný pracovní postoj a rovnováhu. Tato pila musí být umístěna na takovém místě, které poskytuje dostatečný prostor pro snadnou manipulaci s rozměrnými obrobky. Stísněná a tmavá místa a nerovné kluzké podlahy přivolávají nehody.**

- d) Často čistěte a odstraňujte piliny nacházející se pod stolem pily nebo u zařízení pro zachytávání prachu a pilin. Nahromaděné piliny jsou hořlavé a může dojít k jejich samovznícení.
- e) Tato stolová pila musí být zajištěna. Stolová pila, která není správně zajištěna, se může pohnout nebo převrátit.
- f) Než provedete zapnutí této stolové pily, odstraňte ze stolu pily nářadí, odězky dřeva atd. Rozptylování nebo potenciální zaseknutí mohou být nebezpečné.
- g) Vždy používejte pilové kotouče správné velikosti a tvaru upínacího otvoru (kruhový nebo hranatý). Pilové kotouče s otvory, které neodpovídají montážnímu úchytu na pile, se budou otáčet excentricky, což způsobí ztrátu ovladatelnosti nářadí.
- h) Nikdy nepoužívejte poškozené nebo nesprávné montážní prvky pilového kotouče, jako jsou příruby, podložky, šrouby nebo matice. Tyto montážní prvky byly speciálně navrženy pro vaši pilu, a zaručují bezpečný provoz pily a její optimální výkon.
- i) Nikdy si nestoupejte na stůl pily a nepoužívejte jej jako stoličku. Dojde-li k převrácení této pily nebo ke kontaktu s pilovým kotoučem, může dojít k vážnému zranění.
- j) Ujistěte se, zda je pilový kotouč namontován tak, aby se otáčel správným směrem. Nepoužívejte na této stolové pile brusné kotouče, drátěné kartáče nebo rozbrušovací kotouče. Nesprávně namontovaný pilový kotouč nebo použití jiného než doporučeného příslušenství může vést k způsobení vážného zranění.

Další bezpečnostní předpisy pro stolové pily



VAROVÁNÍ: Řezání plastů, dřeva pokrytého mizou a jiných materiálů může způsobit hromadění roztaveného materiálu na špičkách zubů kotouče a na středové části pilového kotouče, čímž se zvýší riziko přehřátí a zasekávání pilového kotouče při řezání.

- Vyhýbejte se nepřijemným polohám, kdy by náhle uklouznutí mohlo způsobit kontakt ruky s pilovým kotoučem.
- Nepokoušejte se zachránit materiál nacházející se na stolové pile v blízkosti pilového kotouče, je-li tento kotouč v pohybu.
- Nikdy nesahejte za pilový kotouč nebo do prostoru v jeho blízkosti, abyste obrobek přidrželi rukou.
- Udržujte paže, ruce a prsty v bezpečné vzdálenosti od pilového kotouče, abyste zabránili způsobení vážného zranění.
- Používejte vhodnou tlačnou tyč, která je určena k tomu, aby protlačila obrobek přes pilový kotouč. Tlačná tyč je dřevěná nebo plastová tyč, často domácí výroby, která musí být používána v situaci, kdy by velikost nebo tvar obrobku způsobil, že by se vaše ruce dostaly do vzdálenosti menší než 152 mm od pilového kotouče.
- Používejte držáky, upínáky, svorky nebo klínové desky, které pomáhají vést a kontrolovat obrobek. Doporučené příslušenství pro použití s tímto nářadím můžete zakoupit u nejbližšího autorizovaného prodejce nebo v autorizovaném servisu.
- Neprovádějte podélné řezy, příčné řezy nebo jiné operace volně od ruky.
- Nikdy nesahejte do blízkosti nebo do prostoru za pilový kotouč, jestliže se tento kotouč otáčí.
- Stabilita. Před použitím této stolové pily se ujistěte, zda je pevně namontována na bezpečném povrchu a zda se nepohybuje.
- Tato stolová pila musí být umístěna pouze na rovném a stabilním povrchu. Na pracovní ploše nesmí být žádné překážky a nesmí hrozit riziko uklouznutí. O tuto pilu nesmí být opřeny žádné materiály nebo nářadí.
- Nikdy neprovádějte řezání kovů, cementových desek nebo zdíva. Pro některé umělé materiály jsou určeny speciální pokyny pro řezání na stolových pilách. Vždy dodržujte všechna doporučení výrobce. Při nedodržení tohoto pokynu by mohlo dojít k poškození pily nebo k zranění.
- Nemontujte na tuto pilu diamantové kotouče na zdivo a nepokoušejte se používat tuto pilu pro mokré řezání.
- Správná vložka stolu musí být stále řádně zajištěna v určené poloze, aby bylo minimalizováno riziko odmrštění obrobku a možného způsobení zranění.
- Při manipulaci s pilovými kotouči používejte rukavice.
- Používejte pro určenou práci správný pilový kotouč. Pilový kotouč se musí otáčet směrem k přední části pily. Vždy řádně utáhněte matici hřídele pilového kotouče. Před použitím zkontrolujte, zda nejsou na pilovém kotouči praskliny nebo zda na něm nechybí žádné zuby. Nepoužívejte poškozené nebo tupé pilové kotouče.
- Nikdy se nepokoušejte uvolnit zaseknutý pilový kotouč, aniž byste nejdříve vypnuli pilu a odpojili tuto pilu od napájecího zdroje. Při zachycení obrobku nebo odězku uvnitř sestavy ochranného krytu pilového kotouče a před zvednutím sestavy ochranného krytu kotouče a vyjmutím tohoto materiálu vždy vypněte pilu a počkejte na úplné zastavení pilového kotouče.
- Nikdy nespouštějte tuto pilu, je-li obrobek opřený o pilový kotouč, abyste omezili riziko odmrštění obrobku a zranění osob.
- Dbejte na to, aby se žádná část vašeho těla nenacházela v ose pilového kotouče. Mohlo by dojít k zranění. Stůjte na jedné nebo druhé straně pilového kotouče.
- Nikdy neprovádějte rozestavení, seřízení nebo nastavení na stole pily nebo v pracovním prostoru, je-li tato stolová pila v chodu. Náhlé uklouznutí by mohlo způsobit kontakt ruky s pilovým kotoučem. Mohlo by dojít k vážnému zranění.
- Během chodu pily nikdy neprovádějte žádná seřízení, jako jsou přenastavení nebo demontáž vodička, nastavení pojistky šikmých řezů nebo nastavení výšky pilového kotouče.
- Před odchodem od této pily ukliděte stůl pily a celý pracovní prostor. Zajistěte spínač v poloze „OFF“ (vypnuto) a odpojte tuto pilu od napájecího zdroje, abyste zabránili neoprávněnému použití.

- **Před zahájením řezu vždy zajistěte vodítko a nastavení šikmých řezů.**
- **Zabraňte tomu, aby docházelo k přehřátí zubů pilového kotouče.** Udržujte materiál v pohybu a v rovnoběžné poloze s vodítkem. Netlačte obrobek do pilového kotouče silou.
- **Řezete-li plastové materiály, zabraňte tavení plastu.**
- **Nenechávejte dlouhé desky (nebo jiné obrobky) bez podpěry, protože pružnost této desky způsobuje její posun na stole pily, což vede k ztrátě kontroly a k možnému zranění.** Zajistěte řádné podepření obrobku v závislosti na jeho velikosti a typu prováděné práce. Držte obrobek pevně opřený o vodítko a přitlačujte jej k povrchu stolu.
- **Vydává-li tato pila neznámé zvuky nebo dochází-li k nadměrným vibracím této pily, okamžitě zastavte práci, vypněte pilu a odpojte ji od napájecího zdroje, dokud nebude zjištěna příčina problému a dokud nebude provedena potřebná oprava.** Nemůžete-li zjistit příčinu zjištěného problému, kontaktujte tovární servis DEWALT, autorizovaný servis DEWALT nebo jiného servisního technika s příslušnou kvalifikací.
- **Nepoužívejte tuto pilu, dokud nebude kompletně sestavena a nainstalována podle uvedených pokynů.** Nesprávně sestavená pila může způsobit vážné zranění.
- **Nikdy se nepokoušejte řezat několik kusů materiálu volně položených na sobě, protože by mohlo dojít k ztrátě kontroly nebo k zpětnému rázu.** Všechny materiály vždy bezpečně podepírete.

Pilové kotouče

- **VAROVÁNÍ:** Z důvodu minimalizace rizika zpětného rázu a zajištění řádného řezu, musí mít dělič a rozpínací klín správnou tloušťku pro použití pilový kotouč. Je-li použit jiný pilový kotouč, zkontrolujte tloušťku pilového kotouče (těla) a šířku jeho zubů (řezu), které jsou uvedeny na tomto kotouči nebo na jeho obalu. Tloušťka děliče a rozpínacího klínu musí být větší, než je tloušťka těla pilového kotouče a menší než je šířka drážky pro pilový kotouč.
- Nepoužívejte pilové kotouče, které neodpovídají rozměrům uvedeným v části **Technické údaje**. Nepoužívejte žádné distanční prvky, abyste mohli upevnit pilový kotouč na hřídel. Používejte pouze pilové kotouče specifikované v tomto návodu, které splňují požadavky normy EN847-1, a které jsou určeny pro řezání dřeva a podobných materiálů.
- Zvažte použití speciálně navržených pilových kotoučů s menší provozní hlučností.
- Nepoužívejte pilové kotouče z rychlořezné oceli (HSS).
- Nepoužívejte prasklé nebo poškozené pilové kotouče.
- Ujistěte se, zda je zvolený pilový kotouč vhodný pro řezání materiálu.
- Při manipulaci s pilovými kotouči a hrubými materiály vždy používejte rukavice. Kdykoli je to možné, přendávejte pilové kotouče v drážku.

Zbytková rizika

Při použití kotoučových pil vznikají následující rizika:

- Zranění způsobená kontaktem s rotujícími díly.

Přestože jsou dodržovány příslušné bezpečnostní předpisy a jsou používána bezpečnostní zařízení, určitá zbytková rizika nemohou být vyloučena. Tato rizika jsou následující:

- Poškození sluchu.
- Riziko nehody způsobené nekrytými částmi rotujícího pilového kotouče.
- Riziko zranění při výměně pilového kotouče bez použití rukavic.
- Riziko přimáčknutí prstů při manipulaci s ochrannými kryty.
- Zdravotní rizika způsobená vdechováním prachu vytvářeného při řezání dřeva, zejména dubového, bukového a materiálu MDF.

Následující faktory mají vliv na vytváření hluku:

- řezaný materiál
- typ pilového kotouče
- síla posuvu
- údržba nářadí

Následující faktory mají vliv na vytváření prachu:

- opotřebovaný pilový kotouč
- odsávací zařízení s rychlostí proudícího vzduchu nižší než 20 m/s
- nesprávné vedení obrobku

Elektrická bezpečnost

Elektromotor je určen pouze pro jedno napájecí napětí. Vždy zkontrolujte, zda napájecí napětí sítě odpovídá napětí na výkonovém štítku.



Vaše nářadí DEWALT je chráněno dvojitou izolací v souladu s normou EN60745. Proto není nutné použití uzemňovacího vodiče.



VAROVÁNÍ: Modely s napájecím napětím 115 V musí být používány s bezpečnostním izolačním transformátorem s uzemňovací mřížkou mezi primárním a sekundárním vinutím.

Dojde-li k poškození napájecího kabelu, musí být nahrazen speciálně připraveným kabelem, který získáte v autorizovaném servisu DEWALT.

Výměna síťové zástrčky (pouze pro Velkou Británii a Irsko)

Budete-li instalovat novou zástrčku napájecího kabelu:

- Bezpečně zlikvidujte starou zástrčku.
- Připojte hnědý vodič k svorce pod napětím na nové zástrčce.
- Modrý vodič připojte k nulové svorce.



VAROVÁNÍ: Na zemnicí svorku nebude připojen žádný vodič.

Dodržujte montážní pokyny dodávané s kvalitními zástrčkami. Doporučená pojistka: 13 A.

Použití prodlužovacího kabelu

Je-li nutné použití prodlužovacího kabelu, použijte pouze schválený typ kabelu s 3 vodiči, který je vhodný pro příkon tohoto nářadí (viz **Technické údaje**). Minimální průřez vodiče je 1,5 mm². Maximální délka je 30 m.

V případě použití navinovacího kabelu odvířte vždy celou délku kabelu.

Obsah balení

Balení obsahuje:

- 1 Částečně sestavenou pilu
- 1 Vodítko pro podélné řezy
- 1 Ukazatel pokosových řezů
- 1 Pilový kotouč
- 1 Sestavu horního ochranného krytu pilového kotouče
- 1 Vložku stolu
- 2 Klíče na pilový kotouč
- 1 Tlačnou tyč
- 1 Adaptér pro odsávání prachu
- 1 Návod k obsluze
- Zkontrolujte, zda během přepravy nedošlo k poškození nářadí, jeho částí nebo příslušenství.
- Před použitím věnujte dostatek času pečlivému studování a pochopení tohoto návodu.

Štítky na nářadí

Na tomto nářadí jsou následující piktogramy:



Před použitím si přečtěte návod k obsluze.



Používejte ochranu sluchu.



Používejte ochranu zraku.



Používejte respirátor.



Ne vkládejte ruce do prostoru řezu a nepřibližujte je k pilovému kotouči.



Tloušťka rozpínacího klínu nebo děliče



Tloušťka těla pilového kotouče a šířka drážky pro pilový kotouč



Průměr pilového kotouče



Uvolňovací páka krytu pilového kotouče



Uzamknutí/odemknutí krytu hlavního spínače.



Před výměnou pilového kotouče odpojte pilu od napájecího zdroje



Chraňte napájecí kabel a jeho zástrčku před vlhkostí a ostrými hranami pilového kotouče

Umístění datového kódu (obr. A)

Datový kód **51**, který obsahuje také rok výroby, je vytištěn na těle pily.

Příklad:

2018 XX XX

Rok výroby

Popis (obr. A, B)



VAROVÁNÍ: Nikdy neprovádějte žádné úpravy elektrického nářadí ani jeho součástí. Mohlo by dojít k poškození nebo k zranění.

- 1 Stůl
- 2 Pilový kotouč
- 3 Indikátor měřítka podélných řezů
- 4 Šroub pro jemné nastavení
- 5 Zajišťovací páka vodičích listů
- 6 Kolečko pro nastavení výšky pilového kotouče
- 7 Zajišťovací páka šikmých řezů
- 8 Spínač zapnuto/vypnuto
- 9 Montážní otvory
- 10 Ukazatel pokosových řezů
- 11 Sestava ochranného krytu pilového kotouče
- 12 Uvolňovací páka krytu pilového kotouče
- 13 Dělič
- 14 Výstup pro odvod prachu a pilin
- 15 Port pro odvod prachu v ochranném krytu
- 16 Vložka stolu
- 17 Vodítko pro podélné řezy
- 18 Západka vodička pro podélné řezy
- 19 Pracovní podpěra / vodítko pro úzké podélné řezy (zobrazeno v úložné poloze)
- 20 Klíče na pilový kotouč
- 21 Tlačná tyč (zobrazena v úložné poloze)
- 50 Rukojeti pro přenášení
- 52 Rozpínací klín pro neprůchozí řezy (zobrazen v úložné poloze)

Použití výrobku

Stolová pila DWE7492 je určena pro profesionální provádění podélných, příčných, pokosových a šikmých řezů různých materiálů, jako jsou dřevo, dřevěné kompozitní materiály a plasty.

NEPOUŽÍVEJTE ve vlhkém prostředí nebo na místech s výskytem hořlavých kapalin nebo plynů.

NEPOUŽÍVEJTE pro řezání kovů, cementových desek nebo zdiva.

NEPOUŽÍVEJTE na této pile tvarovací frézovací hlavy.

NEPROVÁDĚJTE zužující se řezy bez přípravků pro takové řezy.

NEPOUŽÍVEJTE tuto pilu pro ponorné řezy nebo tvarové zářezy.

Tyto stolové pily jsou elektrická nářadí pro profesionální použití. **ZABRAŇTE** dětem, aby se s tímto nářadím dostaly do kontaktu. Používají-li toto nářadí nezkušené osoby, musí být zajištěn odborný dozor.

- **Malé děti a nezkušené osoby.** Toto zařízení není určeno pro použití nedospělými nebo nezkušenými osobami bez dozoru. Tento výrobek není určen k použití osobami (včetně dětí) se sníženými fyzickými, smyslovými nebo duševními schopnostmi, s nedostatkem zkušeností a znalostí, pokud těmto osobám nebyl stanoven dohled osobou odpovědnou za jejich bezpečnost. Děti nesmí být nikdy ponechány s tímto výrobkem bez dozoru.

SESTAVENÍ

VAROVÁNÍ: Před každým nastavením nebo před každou montáží nebo demontáží doplňků a příslušenství z důvodu snížení rizika vážného zranění nářadí vždy vypněte a odpojte toto nářadí od zdroje napájení. Náhodné spuštění může způsobit úraz.

Vybalení

- Vyjměte pilu opatrně z přepravního obalu.
- Tato pila je zcela sestavena a jsou k ní přiloženy vodičko podélných řezů, sestava ochranného krytu pilového kotouče, ukazatel pokosových řezů, klíče na pilové kotouče a adaptéř portu pro odvod prachu pilin.
- Dokončete sestavení podle níže uvedených následujících pokynů.

VAROVÁNÍ: Nebude-li tlačná tyč používána, vždy ji uložte na určené místo.

Montáž pilového kotouče (obr. A, C)

VAROVÁNÍ: Z důvodu snížení rizika zranění vypněte nářadí a odpojte napájecí kabel od sítě před každým nasazením nebo sejmutím příslušenství, před jakýmkoli seřízením, před výměnou nástrojů nebo před prováděním oprav. Náhodné spuštění může způsobit úraz.

VAROVÁNÍ: Při montáži pilového kotouče používejte ochranné rukavice. Zuby pilových kotoučů jsou velmi ostré a mohou být nebezpečné.

VAROVÁNÍ: Výměna pilového kotouče **MUSÍ** být prováděna podle pokynů v této části. Používejte **POUZE** pilové kotouče specifikované v části **Technické údaje**. Doporučujeme typ DT4226. **NIKDY** nepoužívejte jiné kotouče.

VAROVÁNÍ: **Nedotýkejte se pilového kotouče po dokončení práce, dokud nevychladne.** Během práce se pilový kotouč zahřeje na velmi vysokou teplotu.

POZNÁMKA: Tato pila je dodávána s již namontovaným pilovým kotoučem.

1. Otáčením kolečka pro nastavení výšky **6** ve směru pohybu hodinových ručiček zvednete hřídel pilového kotouče do maximální výšky.
2. Vyjměte vložku stolu **16**. Viz část **Montáž vložky stolu**.
3. Pomocí klíčů **20** a otáčením proti směru pohybu hodinových ručiček povolte a sejměte z hřídele pily matici hřídele **22** a přírubu **24**.

4. Nasadte pilový kotouč na hřídel **23** a ujistěte se, zda zuby pilového kotouče **2** směřují dolů k přední části stolu pily. Nasadte na hřídel podložky, našroubujte matici hřídele **22** a utáhněte ji co nejvíce rukou. Ujistěte se, zda je pilový kotouč opřen o vnitřní podložku a zda je vnější příruba **24** opřena o pilový kotouč. Ujistěte se, zda je největší průměr příruby u pilového kotouče. Zkontrolujte, zda nejsou podložky a hřídel znečištěny prachem nebo nečistotami.
5. Abyste zabránili otáčení hřídele při utahování matice hřídele použijte pro zajištění hřídele otevřený konec klíče na pilový kotouč **20**.
6. Pomocí klíče na hřídel utáhněte matici hřídele **22** otáčením ve směru pohybu hodinových ručiček.
7. Namontujte zpět vložku stolu.

VAROVÁNÍ: Po výměně pilového kotouče vždy zkontrolujte ukazatel vodička podélných řezů a sestavu ochranného krytu pilového kotouče.

Montáž sestavy ochranného krytu pilového kotouče / rozpínacího klínu (obr. A, D)

VAROVÁNÍ: Používejte sestavu ochranného krytu pro všechny průchozí řezy.

VAROVÁNÍ: Používejte rozpínací klín pro neprůchozí řezy, kdy nemůže být použita sestava ochranného krytu pilového kotouče.

VAROVÁNÍ: Nevkládejte sestavu ochranného krytu pilového kotouče a rozpínací klín pro neprůchozí řezy do svorky současně.

POZNÁMKA: Tato pila je dodávána s již namontovaným rozpínacím klínem pro neprůchozí řezy.

1. Zvedněte hřídel pily do jeho nejvyšší možné polohy.
2. Namontujte sestavu ochranného krytu pilového kotouče po vytažení uvolňovací páky krytu **12** a vložte rozpínací klín pro neprůchozí řezy **52** nebo sestavu ochranného krytu pilového kotouče **11** tak, dokud nedosáhne nejnižšího bodu.
3. Uvolněte páku a ujistěte se, zda jsou zcela uzavřeny upínací desky a zda řádně upínají dělič.

VAROVÁNÍ: Před připojením stolové pily k napájecímu zdroji nebo před použitím této pily vždy zkontrolujte, zda je sestava ochranného krytu pilového kotouče správně srovnána s pilovým kotoučem a zda má správnou vůli. Zkontrolujte toto srovnání po každé změně úhlu šikmého řezu.

VAROVÁNÍ: Z důvodu snížení rizika způsobení vážného zranění **NEPOUŽÍVEJTE** tuto pilu, není-li sestava pilového kotouče řádně upevněna na určeném místě.

Je-li tato sestava správně srovnána, dělič **13** nebo rozpínací klín **52** bude v jedné ose s pilovým kotoučem v úrovni horní plochy stolu i u horní části pilového kotouče. Pomocí rovné hrany se ujistěte, zda je pilový kotouč **2** srovnán s děličem **13** nebo s rozpínacím klínem **52**. S pilou odpojenou od napájecího zdroje nastavujte sklon a výšku pilového kotouče až do extrémních poloh a ujistěte se, zda se při žádné operaci sestava ochranného krytu pilového kotouče nedostává do kontaktu s pilovým kotoučem. Viz část **Srovnání sestavy ochranného krytu/děliče s pilovým kotoučem**.



VAROVÁNÍ: Správná montáž a srovnání sestavy ochranného krytu pilového kotouče jsou velmi důležité pro bezpečný provoz pily!

Sejmutí sestavy ochranného krytu pilového kotouče / rozpínacího klínu (obr. D)

1. Zatáhněte za uvolňovací páku ochranného krytu **12**.
2. Zvedněte nahoru sestavu ochranného krytu pilového kotouče **11** nebo rozpínací klín **52**.

Montáž vložky stolu (obr. E)

1. Srovnějte vložku stolu **16** jako na uvedeném obrázku E, a zasuňte výstupky na její zadní části do otvorů v zadní části stolu.
2. Otočte pojistný šroub **40** ve směru pohybu hodinových ručiček o 90°, aby došlo k zajištění vložky stolu na určeném místě.
3. Tato vložka stolu je opatřena čtyřmi seřizovacími šrouby **25**, které umožňují její zvedání nebo spouštění. Je-li vložka stolu správně seřizována, její přední část musí být srovnána s rovinou horního stolu pily nebo se musí nacházet mírně pod touto rovinou a musí být řádně zajištěna na určeném místě. Zadní část vložky stolu musí být srovnána s rovinou stolu nebo musí být mírně nad jeho úrovní.



VAROVÁNÍ: Nikdy nepoužívejte pilu bez vložky s drážkou pro pilový kotouč. Je-li vložka stolu opotřebována nebo poškozena, ihned ji vyměňte.

Vyjmutí vložky stolu

1. Vyjměte vložku stolu **16** po otočení pojistného šroubu **40** o 90° proti směru pohybu hodinových ručiček.
2. Pomocí otvoru pro prst **26** vytáhněte vložku stolu směrem nahoru a dopředu, aby došlo k odkrytí vnitřního prostoru pily. **NEPOUŽÍVEJTE** tuto stolovou pilu bez vložky stolu. Používáte-li drážkovací kotouč, použijte vložku stolu určenou pro tento typ kotouče (prodávána samostatně).

Upevnění vodítka podélných řezů (obr. F)

Vodítko pro podélné řezy může být nainstalováno ve dvou polohách na pravé straně pily (poloha 1 pro podélné řezy 0 až 62 cm a poloha 2 pro podélné řezy 20,3 až 82,5 cm) a v jedné poloze na levé straně vaší stolové pily.

1. Uvolněte západky vodítka podélných řezů **18**.
2. Držte vodítko v nakloněné poloze, srovnějte polohovací kolíky (přední a zadní) **29** na vodítkách s hlavními drážkami na vodítku **30**.
3. Nasuňte hlavní drážky na kolíky a otočte vodítko směrem dolů tak, aby se opřelo o vodící lišty.
4. Zajištěte vodítko na určeném místě uzavřením předních a zadních západek **18** na lištách.

Upevnění pily na pracovní stůl (obr. A)



UPOZORNĚNÍ: Před použitím pily se ujistěte, zda je tato pila pevně namontována na stabilní pracovní plochu, aby bylo omezeno riziko způsobení zranění.



UPOZORNĚNÍ: Ujistěte se, zda je tento povrch dostatečně stabilní, aby velké části materiálu nezpůsobily převrácení pily během jejího provozu.

Tato stolová musí být pevně namontována. Pro montáž jsou k dispozici čtyři otvory **9**, které se nachází v základně pily. Zásadně doporučujeme, aby byly tyto otvory použity k ukotvení stolové pily k pracovnímu stolu nebo k jiné pevně základně.

1. Vystředte pilu na čtvercové desce z překližky s tloušťkou 12,7 mm.
2. Pomocí tužky si vyznačte polohu dvou zadních montážních otvorů (vzdálených od sebe 220 mm), které jsou v rámu pily. Potom změřte směrem dopředu vzdálenost 498,5 mm pro dva přední otvory, které jsou od sebe vzdáleny 230 mm.
3. Sejměte pilu z desky a na označených místech vyvrtejte otvory s průměrem 9 mm.
4. Položte stolovou pilu na desku z překližky se čtyřmi vyvrtanými otvory a ZE SPODNÍ STRANY zasuňte do těchto otvorů čtyři šrouby s průměrem 8 mm. Nasaďte na šrouby podložky a našroubujte na ně matice M8. Proveďte řádné utažení.
5. Připevněte na spodní stranu desky z překližky dvě dřevěné lišty, aby bylo zabráněno poškození povrchu, na který je pila upevněna, hlavami šroubů. Tyto lišty mohou být upevněny pomocí vrutů zašroubovaných z horní strany desky z překližky tak, aby nevyčnívaly ze spodních částí lišt.
6. Při každém použití upevněte pilu na desce z překližky k pracovnímu stolu pomocí svorek ve tvaru C.

SEŘÍZENÍ

Seřízení pilového kotouče (obr. G)

Srovnání pilového kotouče (rovnoběžně s drážkou pro pokosové řezy)



VAROVÁNÍ: Nebezpečí poezádní. Zkontrolujte pilový kotouč v poloze 0° a 45°, abyste se ujistili, zda se pilový kotouč nedostává do kontaktu s vložkou stolu, což by vedlo k způsobení zranění.

Zjistíte-li, že pilový kotouč není srovnán s drážkou pro pokosové řezy na horní ploše stolu pily, bude nutné provedení kalibrace. Při srovnání pilového kotouče a drážky pro pokosové řezy použijte následující postup:



VAROVÁNÍ: Z důvodu snížení rizika zranění vypněte nářadí a odpojte napájecí kabel od sítě před každým nasazením nebo sejmutím příslušenství, před jakýmkoli seřízením, před výměnou nástrojů nebo před prováděním oprav. Náhodné spuštění může způsobit úraz.

1. Pomocí šestihranného klíče 5 mm povolte upevňovací prvky zadního otočného držáku **32**, které se nachází na spodní straně stolu, a to pouze tak, aby byl umožněn pohyb držáku ze strany na stranu.
2. Nastavte držák tak, aby byl pilový kotouč rovnoběžný s drážkou pro pokosové řezy.
3. Utáhněte upevňovací prvky zadního otočného držáku utahovacím momentem 12,5–13,6 Nm (110–120 in-lbs).

Nastavení výšky pilového kotouče (obr. A)

Pilový kotouč může být zvedán a spouštěn otáčením ovládacího kolečka **6** pro nastavení výšky pilového kotouče.

Při řezání se ujistěte, zda nad horní povrch obrobku vyčnívají pouze tři zuby pilového kotouče. Tak bude zajištěno, že v každém okamžiku bude materiál obrobku odstraňovat maximální počet zubů pilového kotouče, což zaručuje optimální výkon pily.

Srovnání sestavy ochranného krytu / děliče s pilovým kotoučem (obr. A, H)

1. Vyměňte vložku stolu. Viz část **Vyjmutí vložky stolu**.
2. Zvedněte pilový kotouč tak, aby byla nastavena maximální hloubka řezu a úhel 0° pro šikmý řez.
3. Najděte tři malé stavěcí šrouby **39** v blízkosti zajišťovacího hřídele sestavy ochranného krytu **38**. Tyto šrouby budou použity pro nastavení polohy sestavy ochranného krytu.
4. Položte na stůl pravítko k dvěma zubům pilového kotouče. Dělič **13** se nesmí dotýkat tohoto pravítka. Je-li to nutné, povolte dva větší pojistné šrouby **41**.
5. Použijte malé stavěcí šrouby **39** tak, aby se dělič dostal do polohy popsané v kroku 4. Položte pravítko na opačnou stranu pilového kotouče a podle potřeby zopakujte uvedené nastavení.
6. Mírně utáhněte dva větší pojistné šrouby **41**.
7. Položte pravítko plochou částí k dělič, aby došlo k ověření toho, zda je dělič ve svislé poloze a zda je srovnán s pilovým kotoučem.
8. Je-li to nutné, použijte stavěcí šrouby pro nastavení děliče do svislé polohy vzhledem k pravítku.
9. Zopakujte kroky 4 a 5, abyste ověřili polohu děliče.
10. Řádně utáhněte dva větší pojistné šrouby **41**.
11. Vložte zpět a řádně zajištěte vložku stolu **16**.

Nastavení rovnoběžnosti (obr. A, I, J, O)

VAROVÁNÍ: *Neseřízené vodítko, které není rovnoběžné s pilovým kotoučem, zvyšuje riziko zpětného rázu!*

Pilový kotouč musí být rovnoběžný s vodítkem podélných řezů, aby byl zaručen optimální výkon nářadí. Toto seřízení bylo provedeno ve výrobním závodě. Nové seřízení:

Srovnání vodítka v poloze 1

1. Nastavte vodítko do polohy 1 a uvolněte zajišťovací páku vodicích lišt **5**. Použijte polohovací kolíky **29**, které podpiřejí vodítko na přední a zadní liště.
2. Povolte šroub zadního polohovacího kolíku a proveďte srovnání pravítka v drážce tak, aby bylo čelo vodítka rovnoběžné s pilovým kotoučem. Proveďte měření od čela vodítka k přední a zadní části pilového kotouče, aby bylo ověřeno provedené srovnání.
3. Utáhněte šroub polohovacího kolíku a zopakujte tento úkon na levé straně pilového kotouče.
4. Zkontrolujte seřízení ukazatele měřítka podélných řezů (obr. J).

Srovnání vodítka v poloze 2

1. Chcete-li srovnat polohovací kolíky **29** vodítka v poloze 2, ujistěte se, zda jsou srovnány kolíky pro polohu 1, viz část **Srovnání vodítka v poloze 1**.
2. Povolte kolíky pro polohu 2, a potom použijte otvory v klíči na pilový kotouč jako vodítko pro nastavení a srovnání kolíků (obr. O).
3. Utáhněte polohovací kolíky (přední a zadní).

Nastavení měřítka podélných řezů (obr. A, J)

1. Uvolněte zajišťovací páku vodicích lišt **5**.
2. Nastavte pilový kotouč do polohy 0° pro šikmý řez a pohybně vodítkem, dokud se nebude dotýkat pilového kotouče.
3. Zajištěte zajišťovací páku vodicích lišt.
4. Povolte šrouby indikátoru měřítka podélných řezů **31** a nastavte indikátor měřítka tak, aby ukazoval na hodnotu nula (0). Znovu utáhněte šrouby indikátoru měřítka podélných řezů. Žluté měřítko podélných řezů (horní) ukazuje správně pouze v případě, je-li vodítko namontováno na pravé straně pilového kotouče a je-li v poloze 1 (pro podélné řezy od 0 do 62 cm), a ne v poloze pro podélné řezy 82,5 cm. Bílé měřítko (spodní) ukazuje správně pouze v případě, je-li vodítko namontováno na pravé straně pilového kotouče a je-li v poloze 2 (pro podélné řezy od 20,3 cm do 82,5 cm).

Měřítka podélných řezů ukazují správně pouze v případě, je-li vodítko namontováno u pravé strany pilového kotouče.

Seřízení zajištění vodicích lišt (obr. A, K)

Zajištění vodicích lišt bylo nastaveno již ve výrobním závodě. Musíte-li provést nové nastavení, postupujte následovně:

1. Zajištěte zajišťovací páku vodicích lišt **5**.
2. Na spodní části pily povolte pojistnou matici **33**.
3. Utahujte šestihrannou tyč **34**, dokud nebude řádně stlačena pružina zajišťovacího systému a dokud nevytvorí požadované napětí působící na zajišťovací páku vodicích lišt. Znovu utáhněte pojistnou matici k šestihranné tyči.
4. Překlopte pilu a zkontrolujte, zda se vodítko nepohybuje, je-li zajišťovací páka v zajišťovací poloze. Je-li vodítko stále uvolněno, utáhněte ještě více pružinu.

Nastavení dorazu a ukazatele šikmých řezů (obr. L)

1. Otáčením kolečka **6** pro nastavení výšky pilového kotouče ve směru pohybu hodinových ručiček zvedněte pilový kotouč do maximální výšky.
2. Uvolněte zajišťovací páku šikmých řezů **7** zatlačením nahoru a doprava. Povolte šroub dorazu šikmých řezů **36**.
3. Postavte úhelník na horní část stolu pily a k zubům pilového kotouče. Ujistěte se, zda je zajišťovací páka šikmých řezů uvolněna nebo v horní poloze.
4. Pomocí zajišťovací páky šikmých řezů nastavujte úhel šikmého řezu, dokud nebude pilový kotouč v kolmé poloze vzhledem k úhelníku.
5. Utáhněte zajišťovací páku šikmých řezů stlačením směrem dolů.
6. Otočte vačku dorazu šikmých řezů **35** tak, aby byla v pevném kontaktu s blokem ložiska. Utáhněte šroub dorazu šikmých řezů **36**.
7. Zkontrolujte měřítko úhlu šikmých řezů. Jestliže ukazatel neukazuje na hodnotu 0°, povolte šroub ukazatele **37** a nastavte ukazatel tak, aby ukazoval správnou hodnotu. Znovu utáhněte šroub ukazatele.
8. Zopakujte tento úkon v poloze 45°, ale nenastavujte ukazatel.

Nastavení ukazatele pokosových řezů (obr. A)

Chcete-li nastavit ukazatel pokosových řezů **10**, povolte upínací šroub, nastavte požadovaný úhel a znovu utáhněte upínací šroub.

Poloha těla a rukou při řezání

Správná poloha těla a rukou při obsluze této stolové pily usnadní řezání a zajistí vyšší přesnost a bezpečnost.



VAROVÁNÍ:

- Nikdy nevkládejte ruce do blízkosti prostoru řezání.
- Udržujte ruce ve vzdálenosti minimálně 150 mm od pilového kotouče.
- Při práci nepřekřičujte ruce.
- Stůjte pevně oběma nohama na podlaze a udržujte rovnováhu.

Před použitím



VAROVÁNÍ:

- Upněte vhodný pilový kotouč. Nepoužívejte nadměrně opotřebované pilové kotouče. Maximální provozní otáčky pily nesmí překročit maximální povolené otáčky pilového kotouče.
- Nepokoušejte se řezat příliš malé kousky.
- Nechejte pilový kotouč řezat volně. Nepoužívejte nadměrnou sílu.
- Před zahájením řezání počkejte, dokud motor pily nedosáhne maximálních otáček.
- Upněte vhodný pilový kotouč. Nepoužívejte nadměrně opotřebované pilové kotouče. Maximální provozní otáčky pily nesmí překročit maximální povolené otáčky pilového kotouče.
- Nepokoušejte se řezat příliš malé kousky.
- Nechejte pilový kotouč řezat volně. Nepoužívejte nadměrnou sílu.
- Před zahájením řezání počkejte, dokud motor pily nedosáhne maximálních otáček.
- Dlouhé obrobky vždy podepřete, abyste zabránili zpětnému rázu.
- Je-li pilový kotouč v chodu, nikdy neodstraňujte žádné odězky z jeho pracovního prostoru.

POUŽITÍ

Pokyny pro použití



VAROVÁNÍ: Vždy dodržujte bezpečnostní pokyny a platné předpisy.



VAROVÁNÍ: Před každým nastavením nebo před každou montáží nebo demontáží doplňků a příslušenství z důvodu snížení rizika vážného zranění náradí vždy vypněte a odpojte toto náradí od zdroje napájení. Náhodné spuštění může způsobit úraz.

Uživatelé ve Spojeném království jsou povinni dodržovat nařízení popsaná v předpisech pro obsluhu dřevoobráběcích strojů z roku 1974 a jejich příslušné dodatky.

Ujistěte se, zda je pila z hlediska výšky stolu a stability umístěna v bezpečné a ergonomické poloze. Poloha stroje musí být zvolena tak, aby měla obsluha stroje dobrý přehled a dostatek volného prostoru v blízkosti stroje, který umožní manipulaci s obrobky bez jakéhokoliv omezení.

Z důvodu omezení vlivu vibrací se ujistěte, zda není příliš nízká okolní teplota pracovního prostředí, zda je prováděna řádná údržba stroje a příslušenství a zda je velikost obrobků vhodná pro tento stroj.



VAROVÁNÍ:

- Ujistěte se, zda je pila z hlediska výšky stolu a stability umístěna v bezpečné a ergonomické poloze. Poloha stroje na pracovišti musí být zvolena tak, aby měla jeho obsluha dobrý přehled a dostatek volného prostoru v blízkosti stroje, což umožní manipulaci s obrobky bez jakéhokoliv omezení.

- Upněte vhodný pilový kotouč. Nepoužívejte nadměrně opotřebované pilové kotouče. Maximální provozní otáčky pily nesmí překročit maximální povolené otáčky pilového kotouče.
- Nepokoušejte se řezat příliš malé kousky.
- Nechejte pilový kotouč řezat volně. Nepoužívejte nadměrnou sílu.
- Před zahájením řezání počkejte, dokud motor pily nedosáhne maximálních otáček.
- Ujistěte se, zda jsou všechny zajišťovací a upínací šrouby řádně utaženy.
- Je-li pila připojena k napájecímu zdroji, nikdy nevkládejte ruce do pracovního prostoru pilového kotouče.
- Nikdy nepoužívejte tuto pilu pro řezy volnou rukou!
- Neprovádějte řezy deformovaných, křivých nebo nepravidelných obrobků. U vodítka podélných nebo pokosových řezů musí být alespoň jedna rovná a hladká strana obrobku.
- Dlouhé obrobky vždy podepřete, abyste zabránili zpětnému rázu.
- Je-li pilový kotouč v chodu, nikdy neodstraňujte žádné odězky z jeho pracovního prostoru.

Zapnutí a vypnutí (obr. M)

Spínač zapnuto/vypnuto **8** vaší stolové pily nabízí následující výhody:

- Beznapěťová blokovácí funkce: dojde-li z jakéhokoliv důvodu k přerušení napájení, spínač musí být úmyslně znovu aktivován.
- Chcete-li nařadit zapnout, stiskněte zelené spouštěcí tlačítko.
- Chcete-li nařadit vypnout, stiskněte červené vypínací tlačítko.

Pokyny týkající se zajištění pily

Kryt nad spínačem zapnuto/vypnuto se sklápí dolů a je určen pro vložení visacího zámku, aby bylo umožněno zajištění pily. Doporučujeme vám použít visací zámek s průměrem maximálně 6,35 mm a s minimální vůlí 76,2 mm.

Použití vodítka pro podélné řezy (obr. N–P)

Zajišťovací páka vodicích lišt

Zajišťovací páka vodicích lišt **5** zajišťuje vodítko na určeném místě a zabraňuje jeho pohybu během řezání. Chcete-li zajišťovací páku vodicích lišt zajistit, stlačte ji dolů a směrem k zadní části pily. Chcete-li ji uvolnit, vytáhněte ji nahoru a směrem k přední části pily.

POZNÁMKA: Při provádění podélných řezů vždy zajistěte zajišťovací páku vodicích lišt.

Prodloužená podpěra obrobku / vodítko pro úzké podélné řezy

Vaše stolová pila je vybavena prodlouženou podpěrou obrobku umožňující podepření obrobku, který přesahuje stůl pily.

Chcete-li použít vodítko pro úzké podélné řezy v poloze pro podpěru, otočte toto vodítko z jeho úložné polohy, jak je zobrazeno na obr. O, a zasuňte kolíky do spodní sady drážek **27** na obou stranách vodítka.

Chcete-li použít vodítko pro úzké podélné řezy v poloze pro úzké podélné řezy, zasuňte kolíky do horní sady drážek **28** na obou stranách vodítka. Tato funkce poskytuje speciální vůli 51 mm vzhledem k pilovému kotouči. Viz obr. P.

POZNÁMKA: Kdyžkoli budete pracovat s obrobky, které přesahují pracovní stůl, zasuňte prodlouženou podpěru obrobku nebo nastavte vodítko pro úzké podélné řezy.

POZNÁMKA: Použijete-li vodítko pro úzké podélné řezy, odečtěte 51 mm od hodnoty indikované na měřítku podélných řezů.

Šroub pro jemné nastavení

Tento šroub pro jemné nastavení **4** umožňuje menší seřízení při nastavení vodítka. Při seřízení se ujistěte, zda je zajišťovací páka vodících lišt ve své horní nebo odjištěné poloze.

Ukazatel měřítka podélných řezů

Ukazatel měřítka podélných řezů musí být seřízen, aby byla zaručena správná funkce vodítka pro podélné řezy, mění-li uživatel kotouče s úzkým nebo širokým řezem. Ukazatel měřítka podélných řezů ukazuje správné hodnoty pouze v případě, je-li vodítko nainstalováno v poloze 1 nebo 2 na pravé straně pilového kotouče. Použijete-li vodítko pro úzké podélné řezy (ne v poloze pro pracovní podpěru), odečtěte 51 mm od hodnoty indikované na měřítku podélných řezů. Viz část **Nastavení měřítka podélných řezů** v kapitole **Seřízení**.

ZÁKLADNÍ ŘEZY PILY

Průchozí řezy



VAROVÁNÍ: Používejte sestavu ochranného krytu pilového kotouče pro všechny průchozí řezy.

Podélné řezy (obr. A, B, Q, R)



VAROVÁNÍ: Ostré hrany.

1. Nastavte pilový kotouč do polohy 0°.
2. Nainstalujte vodítko podélných řezů a zajistěte západku tohoto vodítka **18** (obr. A).
3. Zvedejte pilový kotouč, dokud nebude asi o 3 mm výše, než je horní plocha obrobku. Je-li to nutné, nastavte výšku horního krytu ochranného krytu pilového kotouče.
4. Nastavte polohu vodítka a zajistěte zajišťovací páku vodících lišt **5**, viz část **Použití vodítka podélných řezů**.
5. Položte obrobek plochou stranou na stůl a opřete jej o vodítko. Udržujte obrobek mimo dosah pilového kotouče.
6. Udržujte obě ruce v bezpečné vzdálenosti od pilového kotouče (obr. Q).
7. Zapněte stroj a počkejte, dokud pilový kotouč nedosáhne maximálních otáček.
8. Pomalu posunujte obrobek do pilového kotouče a držte jej stále pevně opřený o vodítko podélných řezů. Nechejte zuby provádět řez a neprotlačujte obrobek přes pilový kotouč. Otáčky pilového kotouče musí být stále konstantní.
9. Při práci v blízkosti pilového kotouče, vždy používejte tlačnou tyč **21** (obr. R).
10. Po dokončení řezu pilu vypněte, počkejte na úplné zastavení pilového kotouče a sejměte obrobek.



VAROVÁNÍ:

- Nikdy netlačte nebo nedržte volnou nebo odřezávanou část obrobku.
- Nepokoušejte se řezat příliš malé obrobky.
- Při podélných řezech malých obrobků vždy používejte tlačnou tyč.

Šikmé řezy (obr. A)

1. Chcete-li nastavit požadovaný úhel šikmého řezu, uvolněte zajišťovací páku šikmých řezů **7** zatlačením nahoru a doprava.
2. Chcete-li požadovaný úhel šikmého řezu zajistit, stlačte zajišťovací páku šikmých řezů směrem dolů a doleva.
3. Postupujte jako při podélných řezech.

Příčné řezy a šikmé příčné řezy (obr. Q)

1. Sejměte vodítko podélných řezů a nainstalujte do požadované drážky ukazatel pokosových řezů.
2. Zajistěte vodítko pokosových řezů v poloze 0°.
3. Postupujte jako při podélných řezech.

Pokosové řezy (obr. A)

1. Nastavte požadovaný úhel na ukazateli pokosových řezů **10**.

POZNÁMKA: Vždy držte obrobek pevně opřený o čelo ukazatele pokosových řezů.

2. Postupujte jako při podélných řezech.

Kombinovaný pokosový řez

Tento řez je kombinací pokosového a šikmého řezu. Nastavte požadovaný úhel šikmého řezu a postupujte jako při příčném pokosovém řezu.

Podepření dlouhých obrobků

- Dlouhé obrobky vždy podepřete.
- Dlouhé obrobky podepřete běžnými prostředky, jako jsou stojany nebo tesařské podpěry, abyste zabránili pádu obrobku.

Neprůchozí řezy

(drážkování a žlábkování)



VAROVÁNÍ: Sejměte sestavu ochranného krytu pilového kotouče **11** a nainstalujte na pilu rozpínací klín pro neprůchozí řezy **52**, abyste mohli provádět neprůchozí řezy. Používejte klínové desky u všech neprůchozích řezů, u kterých nemůže být použita sestava ochranného krytu pilového kotouče, sestava dorazů proti zpětnému rázu a rozpínací klín.

Pokyny uvedené v částech **Podélné řezy**, **Příčné řezy**, **Šikmé příčné řezy**, **Pokosové řezy** a **Kombinované pokosové řezy**, jsou určeny pro řezy prováděné přes celou tloušťku materiálu. Tato pila může v materiálu provádět také neprůchozí řezy ve formě drážek nebo žlábků.

Neprůchozí podélné řezy (obr. D, U)



VAROVÁNÍ: Vodítko pro podélné řezy musí být **VŽDY** použito při všech podélných řezech, aby bylo zabráněno ztrátě kontroly a způsobení zranění. **NIKDY** neprovádějte podélné řezy volně od ruky. **VŽDY** zajistěte vodítko k vodícím lištám.

VAROVÁNÍ: Při provádění šikmých podélných řezů a kdykoli je to možné, umístěte vodítko na tu stranu pilového kotouče, která zaručuje, že bude pilový kotouč odklopen směrem od vodítka a od vašich rukou.

VAROVÁNÍ: Udržujte ruce v bezpečné vzdálenosti od pilového kotouče. Při provádění neprůchozích řezů není pilový kotouč vždy vidět, a proto musíte práci věnovat zvýšenou pozornost, aby se vaše ruce nedostaly do blízkosti pilového kotouče.

VAROVÁNÍ: Je-li mezi vodítkem a pilovým kotoučem vzdálenost 51 až 152 mm, používejte pro posuv obrobku tlačnou tyč. Je-li mezi vodítkem a pilovým kotoučem vzdálenost menší než 51 mm, používejte pro posuv obrobku vodítko pro úzké podélné řezy a tlačný blok.

1. Sejměte sestavu ochranného krytu pilového kotouče **11** a nainstalujte na pilu rozpínací klín pro neprůchozí řezy **52** (obr. D). Viz část: **Montáž sestavy ochranného krytu pilového kotouče / rozpínacího klínu.**
2. Zajistěte vodítko podélných řezů stlačením zajišťovací páky vodících lišt směrem dolů. Sejměte ukazatel pokosových řezů.
3. Zvedněte pilový kotouč do polohy odpovídající požadované hloubce řezu.
4. Položte obrobek plochou stranou na stůl a opřete jej o vodítko. Udržujte obrobek ve vzdálenosti asi 25,4 mm od pilového kotouče.

VAROVÁNÍ: Obrobek musí mít rovnou hranu opřanou o vodítko a nesmí být křivý, ohnutý nebo zkroucený. Udržujte obě ruce v bezpečné vzdálenosti od pilového kotouče a mimo dráhu pilového kotouče. Viz správná poloha rukou na obr. U.

5. Zapněte pilu a počkejte, dokud pilový kotouč nedosáhne maximálních otáček. Při zahájení řezu mohou být použity obě ruce. Jakmile bude pro podélný řez zůstávat asi 305 mm, použijte pouze jednu ruku a palcem tlačte materiál, ukazovákem a dalším prstem stlačíte materiál směrem dolů a další prsty zahákněte za vodítko. Vždy udržíte palec podél vašich prvních dvou prstů a v blízkosti vodítka.
6. Udržujte obrobek přitisknutý ke stolu a k vodítku a pomalu jej posunujte směrem dozadu, dokud celý neprojde přes pilový kotouč. Pokračujte v tlačení obrobku, dokud se nedostane za sestavu ochranného krytu pilového kotouče a dokud nespadne ze zadní části stolu. Nepřetěžujte motor.
7. Nikdy se nepokoušejte přitahovat obrobek zpátky, jestliže se pilový kotouč otáčí. Vypněte pilu spínačem, počkejte na zastavení pilového kotouče a vysuňte obrobek ven z pily.
8. Při řezání dlouhého kusu materiálu nebo panelu vždy používejte pracovní podpěry. Stojany, podávací válce nebo sestavy výstupních stolů poskytují adekvátní podporu pro tyto účely. Pracovní podpěra musí mít stejnou výšku nebo musí být o něco níže, než je rovina stolu pily.

Neprůchozí podélné řezy malých obrobků (obr. A)

Podélné řezy malých obrobků jsou nebezpečné. Přibližování vašich rukou k pilovému kotouči není bezpečné. Raději provedte podélný řez většího kusu, abyste získali požadovaný kus. Budou-li prováděny podélné řezy s malou šířkou a nemůžete-li bezpečně vložit ruku mezi pilový kotouč a vodítko podélných

řezů, použijte jednu nebo více tlačných tyčí. S touto pilou je dodávána tlačná tyč **21**, která je upevněna k vodítku pro podélné řezy. Použijte tlačnou tyč, pomocí které budete přitlačovat obrobek ke stolu a k vodítku, a tlačte obrobek, dokud zcela neprojde přes pilový kotouč.

Neprůchozí šikmé podélné řezy (obr. V)

Tato operace je stejná jako při provádění neprůchozích podélných řezů kromě toho, že je úhel šikmého řezu nastaven na jiný úhel, než je úhel nula stupňů. Správná poloha rukou je znázorněna na obr. V.

VAROVÁNÍ: Před připojením stolové pily k napájecímu zdroji nebo před použitím této pily vždy zkontrolujte, zda je rozpínací klín správně srovnán s pilovým kotoučem a zda má správnou vůli. Zkontrolujte toto srovnání po každé změně úhlu šikmého řezu.

Neprůchozí příčné řezy (obr. W)

VAROVÁNÍ: NIKDY nepoužívejte vodítko podélných řezů v kombinaci s ukazatelem pokosových řezů.

VAROVÁNÍ: Z důvodu snížení rizika způsobení zranění **NIKDY** nepoužívejte při příčném řezu vodítko jako ukazatel nebo délkový doraz.

VAROVÁNÍ: Při použití bloku jako ukazatele dorazu musí mít tento blok tloušťku minimálně 19 mm a než se obrobek dostane do kontaktu s pilovým kotoučem je velmi důležité, aby byla zadní část bloku umístěna tak, aby byl obrobek mimo tento blok, aby bylo zabráněno kontaktu s pilovým kotoučem, což by vedlo k odmrštění obrobku a k možnému zranění osob.

1. Sejměte vodítko podélných řezů a nainstalujte do požadované drážky ukazatel pokosových řezů.
2. Nastavte pilový kotouč do polohy odpovídající požadované hloubce řezu.
3. Držte obrobek pevně přitisknutý k ukazateli pokosových řezů **10** tak, aby byla dráha pilového kotouče srovnána s požadovanou čarou řezu. Udržujte obrobek ve vzdálenosti asi 2,5 cm před pilovým kotoučem. **UDRŽUJTE OBĚ RUCE V BEZPEČNÉ VZDÁLENOSTI OD PILOVÉHO KOTOUČE A OD JEHO DRÁHY POHYBU (obr. W).**
4. Zapněte pilu a počkejte, dokud pilový kotouč nedosáhne maximálních otáček.
5. Použijte obě ruce k přitlačování obrobku k čelu ukazatele pokosových řezů, držte obrobek přitlačovaný také k ploše stolu a pomalu protlačujte obrobek přes pilový kotouč.
6. Nikdy se nepokoušejte přitahovat obrobek zpět, je-li pilový kotouč v pohybu. Vypněte pilu spínačem, počkejte na zastavení pilového kotouče a opatrně vysuňte obrobek ven z pily.

Neprůchozí šikmé příčné řezy

Tato operace je stejná jako při provádění příčných řezů kromě toho, že je úhel šikmého řezu nastaven na jiný úhel, než je úhel 0°.

VAROVÁNÍ: Před připojením stolové pily k napájecímu zdroji nebo před použitím této pily vždy zkontrolujte, zda je rozpínací klín správně srovnán s pilovým kotoučem a zda má správnou vůli. Zkontrolujte toto srovnání po každé změně úhlu šikmého řezu.

Neprůchozí pokosové řezy (obr. W)

Tato operace je stejná jako při provádění příčných řezů kromě toho, že je ukazatel pokosových řezů zajištěn v poloze pro jiný úhel, než je úhel 0°. Přitlačte obrobek PEVNĚ k ukazateli pokosových řezů **10** a posunujte obrobek pomalu k pilovému kotouči (abyste zabránili pohybu obrobku).

Použití ukazatele neprůchozích pokosových řezů

Nastavení ukazatele pokosových řezů:

1. Povolte pojistný šroub ukazatele pokosových řezů **46**.
2. Nastavte na ukazateli pokosových řezů požadovaný úhel.
3. Utáhněte pojistný šroub ukazatele pokosových řezů.

Neprůchozí kombinované pokosové řezy

Jedná se o kombinaci neprůchozího šikmého příčného řezu a neprůchozího pokosového řezu. Postupujte podle pokynů pro neprůchozí šikmé příčné řezy a neprůchozí pokosové řezy.



Odsávání prachu (obr. A, AA)

Tento stroj je vybaven portem pro odvod prachu **14**, který se nachází na zadní části stroje a který je vhodný pro použití s odsávacím zařízením s hubicemi s průměrem 57/65 mm. S tímto strojem je dodáván port s redukcí pro použití hubic na odsávání prachu s průměrem 34–40 mm.

S tímto strojem je dodáván port s redukcí pro použití se systémem DEWALT AirLock (DWV9000-XJ).

Sestava ochranného krytu pilového kotouče je opatřena také portem pro odvod prachu pro použití s hubicemi s průměrem 35 mm nebo pro přímé připojení k systému DEWALT AirLock (DWV9000-XJ).

Prach a piliny z materiálů, jako jsou vrstvy obsahující olovo a některé druhy dřeva, mohou být škodlivé pro zdraví člověka. Vdechování tohoto prachu může způsobit alergické reakce nebo může vést k infekcím dýchacích cest u uživatelů pily nebo u okolo stojících osob.

Některé typy pilin, jako jsou piliny z dubového nebo bukového dřeva, jsou považovány za karcinogenní, a to zejména v případě, jsou-li používány také přísady pro ošetřování dřeva.

Dodržujte příslušné předpisy platné ve vaší zemi, které se týkají materiálů, s jakými budete pracovat.

Odsávací zařízení musí být vhodné pro řezaný materiál.

Při odsávání suchého prachu, který je karcinogenní a obzvláště škodlivý pro zdraví osob, použijte vysavač pro vysávání prachu třídy M.

Sestava ochranného krytu pilového kotouče je opatřena také portem pro odvod prachu pro použití s hubicemi s průměrem 35 mm (vysavač třídy M).

- Při každém použití pily připojte zařízení pro odsávání prachu, které splňuje požadavky příslušných předpisů týkajících se emisí prachu.
- Ujistěte se, zda je hadice odsávacího zařízení vhodná pro prováděnou práci a pro řezaný materiál. Zajistěte řádné použití správné hadice.
- Uvědomte si, že umělé materiály, jako jsou dřevotřískové desky nebo desky MDF, vytváří během řezání větší množství prachu než přírodní dřevo.

Uložení (obr. B, X–Z)

Není-li tento stroj používán, zajistěte jeho bezpečné uložení. Místo pro uložení tohoto stroje musí být suché a uzamykatelné. Tak je zabráněno poškození stroje během jeho uložení a také jeho použití neproškolenými osobami.

1. Upevněte tlačnou tyč k vodítku **21**.
2. Sejměte sestavu ochranného krytu pilového kotouče. Viz část **Sejmутí sestavy ochranného krytu pilového kotouče**. Nasuňte sestavu ochranného krytu pilového kotouče **11** do držáku jako na uvedeném obrázku, a potom otočte zajišťovací šroub o 1/4 otáčky, aby došlo k řádnému zajištění. Viz obr. X.
3. Vložte klíče na pilový kotouč **20** do kapsy tak, aby bylo žluté tlačítko srovnáno s otvorem pro zajištění, viz obr. B.
4. Vložte vodící tyč ukazatele pokosových řezů do kapsy tak, aby byla co nejnižší.
5. Omotejte napájecí kabel na tomto místě **43**. Viz obr. Z.
6. Chcete-li uložit vodítko, zaklapněte pracovní podpěru v ukládací poloze. Sejměte vodítko z vodících lišt. Znovu upevněte vodítko obráceně na levou část pily, viz obr. Y. **NEZAVĚŠUJTE** polohovací otvory na polohovací šrouby vodítka na levé straně. Tyto šrouby budou srovnány s kapsou na vodítku, jako na uvedeném obrázku. Uzavřete západky vodítka podélných řezů **18**, aby došlo k jejich zajištění.
7. Rozpínací klín pro neprůchozí řezy **52** může být nainstalován na pilu (pracovní poloha) nebo může být uložen společně se sestavou ochranného krytu pilového kotouče. Viz obr. B.

Převrava (obr. A, B)

Před přepravou musí být provedeno následující:

- Navinutí kabelu
- Otáčejte kolečkem **6** pro nastavení výšky pilového kotouče proti směru pohybu hodinových ručiček, dokud se zuby pilového kotouče nebudou nacházet pod úrovní stolu pily. Zajistěte zajišťovací páku šikmých řezů **7**.
- Zasuňte vodící lišty vodítka zcela dovnitř a upevněte je pomocí zajišťovací páky vodících lišt **5**.
- Vždy přenášejte tento stroj pomocí určených rukojetí **50**, viz obr. A a B.



VAROVÁNÍ: Vždy převážejte toto nářadí s namontovaným horním krytem pilového kotouče.

ÚDRŽBA

Vaše elektrické nářadí DEWALT bylo zkonstruováno tak, aby pracovalo co nejdéle s minimálními nároky na údržbu. Řádná péče o nářadí a jeho pravidelné čištění vám zajistí jeho bezproblémový chod.



VAROVÁNÍ: Před každým nastavením nebo před každou montáží nebo demontáží doplňků a příslušenství z důvodu snížení rizika vážného zranění nářadí vždy vypněte a odpojte toto nářadí od zdroje napájení. Náhodné spuštění může způsobit úraz.



Mazání (obr. T)

Motor a ložiska této pily nevyžadují žádné mazání. Dochází-li k problémům při zvedání a spuštění pilového kotouče, očistěte a namažte šrouby pro nastavení výšky:

1. Odpojte pilu od napájecího zdroje.
2. Otočte pilu na bok.
3. Očistěte a namažte závity šroubů pro nastavení výšky **42** na spodní části této pily, jak je zobrazeno na obr. T. Použijte běžné univerzální mazivo.



Čištění (obr. A, S)

VAROVÁNÍ: Před čištěním této pily z důvodu snížení rizika způsobení vážného zranění vždy pilu vypněte a odpojte ji od napájecího zdroje. Náhodné spuštění může způsobit úraz.

VAROVÁNÍ: Jakmile se ve větracích drážkách hlavního krytu a v jejich blízkosti nahromadí prach a nečistoty, odstraňte je proudem suchého stlačeného vzduchu. Při provádění tohoto úkonu údržby používejte schválenou ochranu zraku a schválený respirátor.

VAROVÁNÍ: K čištění nekovových součástí nářadí nikdy nepoužívejte rozpouštědla nebo jiné agresivní látky. Tyto chemikálie mohou narušit materiály použité v těchto částech. Používejte pouze hadřík navlhčený v mýdlovém roztoku. Nikdy nedovolte, aby se do nářadí dostala jakákoli kapalina. Nikdy neponořujte žádnou část nářadí do kapaliny.

VAROVÁNÍ: Z důvodu snížení rizika způsobení zranění pravidelně čistěte horní část stolu.

VAROVÁNÍ: Z důvodu snížení rizika způsobení zranění pravidelně čistěte systém pro zachytávání prachu.

Před použitím této pily musí být sestava ochranného krytu pilového kotouče **11** a vložka stolu vždy nainstalovány na určená místa.

Před použitím pečlivě zkontrolujte horní a spodní kryt pilového kotouče, a také trubici odsávání prachu, abyste se ujistili o jejich správné funkci. Ujistěte se, zda piliny, prach nebo části obrobku nemohou způsobit zablokování těchto funkcí.

Dojde-li k zablokování části obrobku mezi pilovým kotoučem a ochrannými kryty, odpojte stroj od napájení a postupujte podle pokynů uvedených v části **Montáž pilového kotouče**. Odstraňte zablokované části a proveďte opětovnou montáž pilového kotouče.

Udržujte čisté a průchozí větrací drážky na nářadí a pravidelně čistěte kryt nářadí měkkým hadříkem.

Pravidelně čistěte systém pro zachytávání prachu:

1. Odpojte napájecí kabel pily od síťové zásuvky.
2. Překlopte pilu na bok tak, aby byla přístupná spodní, otevřená část pily.
3. Povolte dva šrouby a potom k sobě navzájem přitiskněte boční svorky **45**, aby došlo k otevření dvířek **44**, která jsou zobrazena na obr. S. Odstraňte z prostoru pily přebytečný

prach a znovu zajistěte boční svorky tak, že je řádně zatlačíte na určená místa a potom utáhněte pojistné šrouby.

Doplňkové příslušenství

VAROVÁNÍ: Jiné příslušenství, než je příslušenství nabízené společností DEWALT, nebylo s tímto výrobkem testováno. Proto by mohlo být použití takového příslušenství s tímto nářadím velmi nebezpečné. Chcete-li snížit riziko zranění, používejte s tímto nářadím pouze příslušenství doporučené společností DEWALT.

Další informace týkající se vhodného příslušenství získáte u autorizovaného prodejce.

Je-li ochranný kryt pilového kotouče opotřebován, proveďte jeho výměnu. Další podrobnosti týkající se výměny ochranného krytu pilového kotouče získáte u autorizovaného prodejce DEWALT.

PILOVÉ KOTOUČE: VŽDY POUŽÍVEJTE pilové kotouče s průměrem 250 mm se sníženou hlučností a s průměrem upínacího otvoru 30 mm. Otáčky pilového kotouče musí dosahovat alespoň 5 000 ot./min. Nikdy nepoužívejte pilové kotouče s menšími průměry. Nebyly by řádně chráněny.

POPIS PILOVÝCH KOTOUČŮ

POUŽITÍ	PRŮMĚR	POČET ZUBŮ
Pilové kotouče (rychlé podélné řezy)		
Univerzální řezy	250 mm	24
Jemné příčné řezy	250 mm	40
Pilové kotouče pro řezání dřeva (poskytují hladké a čisté řezy)		
Jemné příčné řezy	250 mm	60

Další informace týkající se vhodného příslušenství získáte u autorizovaného prodejce.

- Pojízdny stojan pro stolovou pilu DWE74911
- Skládací stojan DWE74912

Ochrana životního prostředí



Třídte odpad. Výrobky a baterie označené tímto symbolem nesmí být vyhozeny do běžného domácího odpadu.

Výrobky a baterie obsahují materiály, které mohou být obnoveny nebo recyklovány, což snižuje poptávku po surovinách. Provádějte prosím recyklaci elektrických výrobků a baterií podle místních předpisů. Další informace naleznete na internetové adrese www.2helpU.com.

ZÁRUKA

Společnost DeWALT je přesvědčena o kvalitě svých výrobků a nabízí mimořádnou záruku pro profesionální uživatele tohoto nářadí. Tato záruka je nabízena ve prospěch zákazníka a nijak neovlivní jeho zákonná záruční práva. Tato záruka platí ve všech členských státech EU a evropské zóny volného obchodu EFTA.

• 30 DNŮ ZÁRUKA VÝMĚNY •

Nejste-li s výkonem vašeho nářadí DeWALT zcela spokojeni, můžete jej do 30 dnů po zakoupení vrátit. Nářadí musí být v kompletním stavu jako při zakoupení a musí být dodáno na místo, kde bylo zakoupeno, kde bude provedena výměna nebo navrácení peněz. Nářadí musí být v uspokojivém stavu a musí být předložen doklad o jeho zakoupení.

• JEDNOROČNÍ SMLOUVA NA BEZPLATNÝ SERVIS •

Musí-li být během 12 měsíců po zakoupení provedena údržba nebo servis vašeho nářadí DeWALT, máte nárok na jedno bezplatné provedení tohoto úkonu. Tento úkon bude bezplatně proveden v autorizovaném servisu DeWALT. K nářadí musí být předložen doklad o jeho zakoupení. Tato oprava zahrnuje i práci. Tento bezplatný servis se nevztahuje na příslušenství a náhradní díly, pokud nejsou také kryty zárukou.

• JEDNOROČNÍ PLNÁ ZÁRUKA •

Dojde-li během 12 měsíců od zakoupení výrobku DeWALT k poškození tohoto výrobku z důvodu závady materiálu nebo špatného dílenského zpracování, společnost DeWALT zaručuje bezplatnou výměnu všech poškozených částí - nebo dle našeho uvážení - bezplatnou výměnu celého nářadí, za předpokladu, že:

- Závada nevznikla v důsledku neodborného zacházení.
- Výrobek byl vystaven běžnému použití a opotřebování.
- Výrobek nebyl opravován neoprávněnými osobami.
- Byl předložen doklad o zakoupení;
- Byl výrobek vrácen kompletní s původními komponenty.

Požadujete-li reklamaci, kontaktujte prodejce u kterého jste výrobek zakoupili nebo vyhledejte autorizovanou servisní organizaci. Seznam autorizovaných servisů DeWALT a podrobnosti o poprodejním servisu naleznete také na internetové adrese: www.2helpU.com.

STANLEY BLACK & DECKER CZECH REPUBLIC S.R.O.

Türkova 5b
149 00 Praha 4
Česká Republika
Tel.: 00420 261 009 772
Fax: 00420 261 009 784
Servis: 00420 244 403 247
www.dewalt.cz
obchod@sbdinc.com

STANLEY BLACK & DECKER SLOVAKIA S.R.O.

Vysoká 2/b
811 06 Bratislava
Tel.: 00420 261 009 772
Fax: 00420 261 009 784
www.dewalt.sk
obchod@sbdinc.com

BAND SERVIS

K Pasekám 4440
760 01 Zlín
Tel.: 00420 577 008 550,1
Fax: 00420 577 008 559
www.bandservis.cz
bandservis@bandservis.cz

BAND SERVIS

Paulínska 22
917 01 Trnava
Tel.: 00421 335 511 063
Fax: 00421 335 512 624
www.bandservis.sk
p.talajka@bandservis.sk

Právo na případné změny vyhrazeno.

06/2014

CZ ZÁRUČNÍ LIST

SK ZÁRUČNÝ LIST



TYP VÝROBKU:

CZ	Výrobní kód	Datum prodeje	Razítko prodejny Podpis
SK	Výrobný kód	Dátum predaja	Pečiatka predajne Podpis

CZ Dokumentace záruční opravy		SK Dokumentácia záručnej opravy				
CZ	Číslo	Datum příjmu	Datum zakázky	Číslo zakázky	Závada	Razítko Podpis
SK	Číslo dodávky	Dátum príjmu	Dátum opravy	Číslo objednávky	Porucha	Pečiatka Podpis

CZ
Adresy servisu
Band servis
Klášteřského 2
CZ-140 00 Praha 4
Tel.: 00420 244 403 247
Fax: 00420 241 770 167

CZ
Band servis
K Pasekám 4440
CZ-760 01 Zlín
Tel.: 00420 577 008 550,1
Fax: 00420 577 008 559
<http://www.bandservis.cz>

SK
Adresa servisu
Band servis
Paulínska ul. 22
SK-917 01 Trnava
Tel.: 00421 335 511 063
Fax: 00421 335 512 624