

---

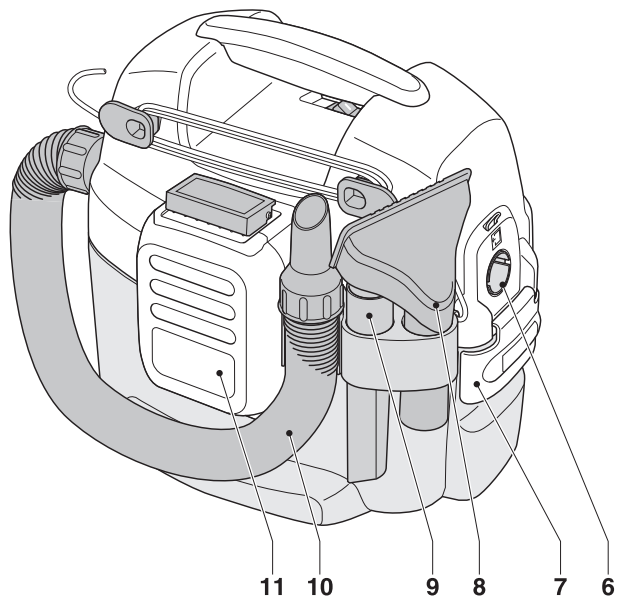
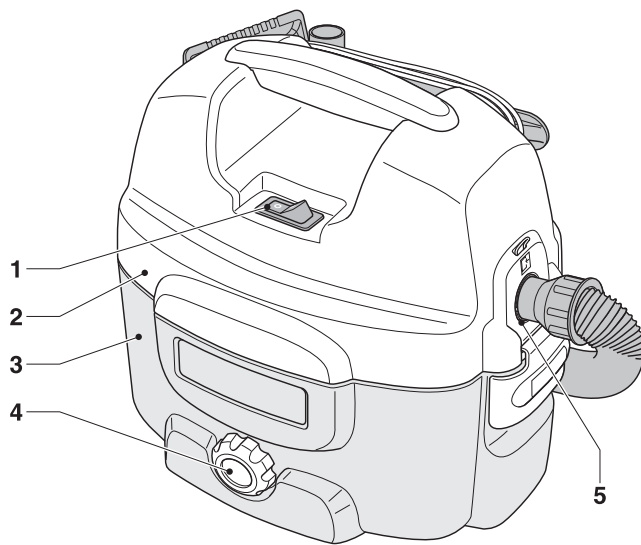
# DEWALT®

---

509111-07 CZ

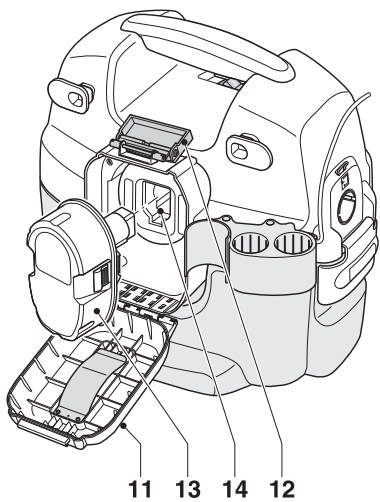
Přeloženo z původního návodu

**DC500**

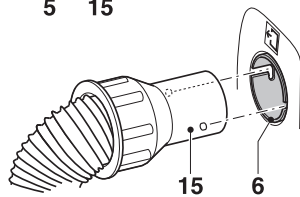
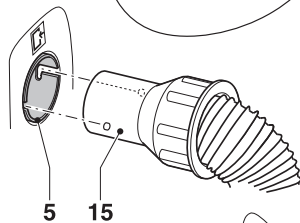
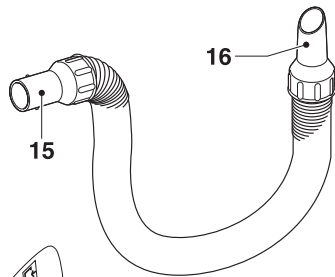


**A**

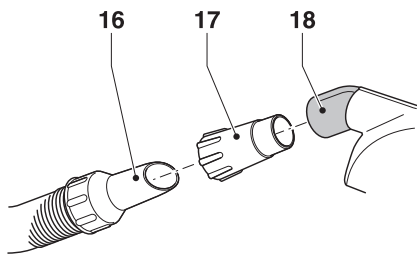
---



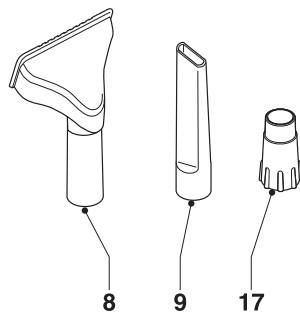
**B**



**C**



**D**



**E**



## Blahopřání!

Vybrali jste si nářadí DEWALT. Léta zkušeností, důkladný vývoj výrobků a jejich zlepšování tvoří DEWALT nejspolehlivějším partnerem profesionálních uživatelů elektrického nářadí.

## Technické údaje

	DC500
Napájení	AC/DC
Napětí sítě	$V_{AC}$ 230
Napětí akumulátorů	$V_{DC}$ 12/14,4/18
Příkon	W 300
Objem nádrže	l 7,5
Max.přítok vzduchu	l/s 15,9
Průměr sací trubice	mm 32
Třída ochrany	IPX4
Hmotnost	kg 4,6

Pojistky: Nářadí 230 V 10 Ampér, síťová

V tomto návodu jsou použity následující symboly:



Upozorňuje na nebezpečí úrazu, ztráty života nebo poškození zařízení v důsledku nedodržení pokynů uvedených v tomto návodu.



Upozorňuje na nebezpečí elektrického šoku.

## Obsah balení

Balení obsahuje:

- 1 Vysavač
- 1 Sací hadice
- 1 Široká sací hubice
- 1 Úzká sací hubice
- 1 Odlučovací adaptér prachu
- 1 Návod k obsluze

- Před uvedením zařízení do provozu věnujte dostatek času přečtení tohoto návodu a jeho dostatečnému pochopení.

## Popis (obr. A)

Váš DC500 bezdrátový/napájený vysavač je zkonstruován k vysávání suchých i mokrých látek v profesionálním měřítku. Toto nářadí může být použito i v opačném smyslu např. k odfukování nečistot z pracovního prostoru nebo k osušování vlhkých povrchů. Zařízení

je určeno jak k vnitřnímu, tak i k venkovnímu použití a to s přívodním kabelem, nebo i bez něj jako zařízení akumulátorové. Pro jeho bezdrátový provoz jsou vhodné akumulátory DEWALT NiCd a NiMH v rozsahu od 12 do 18 V.

1. Vypínač
2. Pohonná jednotka
3. Nádrž
4. Odkalovací zátka
5. Vstup sání
6. Výstup opačného chodu vysavače
7. Zámek
8. Široká sací hubice
9. Úzká sací hubice
10. Hadice
11. Kryt prostoru akumulátoru

## Elektrická bezpečnost

Elektrický motor je navržen pouze pro jedno napětí. Každá změna napětí akumulátoru musí být v souladu napětím uvedeným na štítku.



Vaše nabíječka DEWALT je dvojitě izolovaná v souladu s normou EN 60335; z tohoto důvodu není požadován zemnicí kabel.

## Výměna síťové zástrčky

Pokud Vaše síťová zástrčka potřebuje vyměnit a Vy jste osoba kompetentní to učinit, postupujte dle níže uvedeného návodu. Pokud si nevěříte, kontaktujte Vašeho autorizovaného opraváře DEWALT nebo kvalifikovaného elektrikáře.

## Použití prodlužovacího kabelu

Pokud je nutno použít prodlužovacího kabelu, použijte schválený prodlužovací kabel vhodný pro vstupní příkon tohoto zařízení (viz. technické údaje). Minimální velikost vodiče je 1,5 mm<sup>2</sup>. Pokud používáte prodlužovací kabel navinutý na cívce, vždy jej rozviňte v celé jeho délce.

## Sestavení



- Před sestavováním přístroj vždy odpojte od sítě.
- Před sestavováním se vždy přesvědčete, zda není v přístroji zapojen akumulátor a pokud je, tak jej vyjměte.

### **Montáž akumulátoru (obr. B)**

- Odjistěte zámek (12), čímž otevřete kryt prostoru akumulátoru (11).
- Vložte akumulátor (13) do schránky (14) a zatlačte dokud není zcela usazen.
- Uzavřete kryt prostoru akumulátoru.



Vždy před vkládáním či vyjímáním akumulátoru přístroj vypněte.

### **Provozní stav akumulátoru**

- Udržujte svůj akumulátor stále plně nabitý. Pokud akumulátor neposkytuje dostatečné napětí, dobijte jej dle pokynů uvedených v návodu na použití nabíječky akumulátorů.



Používejte pouze akumulátorů a nabíječek značky DEWALT.

### **Připojení sací hadice (obr. C)**

#### **Režim vysávání**

- Zasuňte přípojovací adaptér sací hadice (15) do vstupu sání (5).
- Otočením přípojovacího adaptéru sací hadice ve směru hodinových ručiček jej zajistíte ve vstupu sání zařízení.
- Připojte vhodné příslušenství k adaptéru sací hadice (16).

#### **Režim opačné funkce vysavače**

- Zasuňte přípojovací adaptér sací hadice (15) do výstupu opačného chodu vysavače (6).
- Otočením přípojovacího adaptéru sací hadice ve směru hodinových ručiček jej zajistíte ve výstupu opačného chodu vysavače.
- Připojte vhodné příslušenství k adaptéru sací hadice (16).

### **Návod k obsluze**



- Vždy mějte na paměti bezpečnostní předpisy a platná omezení.

### **Zapínání a vypínání přístroje (obr. A)**

- Přístroj zapnete přepnutím vypínače do polohy I.
- Přístroj vypnete přepnutím vypínače do polohy 0.

### **Napájení**

Přístroj je možné napájet jak ze sítě, tak i z akumulátoru. Přístroj se automaticky přepíná mezi režimem napájení AC (ze sítě) a DC (z akumulátoru).

### **Napájení ze sítě**

- Plně rozviňte přívodní kabel.
- Zástrčku přívodního kabelu zasuňte do sítě před zapnutím přístroje.
- Vždy po skončení práce a před vypojením přístroje ze sítě jej vypněte. Pokud zařízení nepoužíváte, vždy uklidte přívodní kabel.

### **Napájení z akumulátoru**

- Uklidte přívodní kabel.
- Vložte do přístroje akumulátor. Zajistěte, aby byl akumulátor ve schránce správně usazen.
- Vždy po skončení práce a před vyjímáním akumulátoru přístroj vypněte

### **Vysávání (obr. A)**

- Před použitím vyprázdněte a vyčistěte sběrnou nádrž (3).
- Připojte sací hadici (10) do vstupu sání vysavače (5).
- Nedoporučujeme míchat suché a mokré látky. Vždy před přechodem na vysávání jiné látky nejdříve vyprázdněte a vyčistěte sběrnou nádrž.

### **Odlučovač prachu (obr. D)**

Při použití zařízení pro práce při nichž může vznikat prach nebo jiné nečistoty, disponuje zařízení funkcí odlučovače prachu. K propojení adaptéru sací hadice (16) a přístroje (18) použijte odlučovací adaptér (17).

### **Prachový filtr**

Doporučujeme přístroj používat vždy s prachovým filtrem. Pokud je omylem přístroj zapnut bez použití prachového filtru, přístroj se automaticky vypne ve chvíli, kdy dosáhne hladina tekutiny ve sběrné nádrži maxima. V případě, že dojde k zablokování sání díky tomu se začnou zvyšovat otáčky motoru, plovoucí ventil podrží sání otevřené.



- Vždy používejte přístroj ve svislé poloze. Nikdy jej nenaklánějte, aby tekutina nahromaděná ve sběrné nádrži nepronikla do skříně motoru.
- Vždy používejte přístroj s prachovým filtrem.

### **Opačný chod vysavače (obr. A)**

- Před použitím vyprázdněte a vyčistěte sběrnou nádrž (3).
- Připojte sací hadici (10) do výstupu opačného chodu přístroje (6).

- Vyberte vhodné pracovní příslušenství.

#### **Dodávané příslušenství (obr. E)**

S přístrojem je dodáváno následující příslušenství:

- Široká sací hubice (8)
- Úzká sací hubice (9)
- Odlučovací adaptér prachu (17)

#### **Nadstandardní příslušenství**

Pro další informace o dalším vhodném příslušenství kontaktujte svého prodejce DEWALT.

### **Údržba**

Vaše zařízení DEWALT je navrženo k dlouhodobé činnosti s minimální údržbou. Nepřetržitý a uspokojivý provoz závisí na správné péči a pravidelném čištění.

#### **Vyprázdňování sběrné nádrže (obr. F a G)**

Sběrná nádrž musí být vyprázdněna okamžitě jakmile nastane znatelné snížení sacího výkonu.

#### **Vysypávání suchých látek (obr. F)**

- Odjistěte zámky (7) a vyjměte pohonnou jednotku (2) z nádrže (3).
- Vysypte obsah nádrže do odpadního kontejneru.
- Dle níže uvedeného návodu vyčistěte filtr (19).
- Znovu nasadte pohonnou jednotku na nádrž a zajistěte zámky.

#### **Vylévání tekutých látek (obr. G)**

- Pod odkalovací zátku (4) umístěte vhodnou nádobu.
- Vyjměte odkalovací zátku.
- Počkejte tak dlouho, dokud tekutina nevyteče. Podržte přístroj v nakloněné poloze v úhlu přibližně 10°, abyste tak napomohli vytékání tekutiny z nádrže.
- Poté, co všechna tekutina vytekla, nasadte zpět odkalovací zátku.
- Likvidujte odpadní tekutinu s ohledem na životní prostředí.

#### **Čištění (obr. F a H)**

- Před čištěním skříň přístroje měkkým hadříkem jej odpojte od sítě nebo vyjměte akumulátor.
- Pečlivě vyčistěte skříň přístroje měkkým hadříkem.

#### **Čištění sběrné nádrže (obr. F)**

Nádrž by měla být čištěna po každém použití nebo pokud se v průběhu používání mění druh vysávané látky.

- Vyprázdňte sběrnou nádrž (3).
- Vyčistěte sběrnou nádrž pomocí jemného mýdla a vlhkého hadříku.
- Pečlivě sběrnou nádrž vysušte suchým hadříkem.

#### **Čištění prachového filtru (obr. H)**

Prachový filtr by měl být vyčištěn po každém použití. Pokud je filtr poškozen nebo nepracuje správně, musí být vyměněn.

- Pootočením proti směru hodinových ručiček vyjměte filtr (19) ze sacího koše (20).
- Vytřepete nadbytečný prach poklepáním filtru do odpadního kontejneru.
- V závislosti na stavu filtru můžete opláchnout jeho vnější povrch pod tekoucí vlažnou vodou.
- Zajistěte filtr okolo sacího koše jeho pootočením ve směru hodinových ručiček.



- Nevyplachujte vnitřní stranu filtru. Pokud vnitřní strana filtru zvlhne nechte ji dostatečně oschnout. K čištění filtru nepoužívejte kartáč.

#### **Čištění sacího koše (obr. H)**

Sací koš musí být vyčištěn v případě, že je přístroj provozován bez prachového filtru.

- Podržení plovoucího ventilu (21) vyjměte sítko ze sacího koše (20).
- Opláchněte jej pod tekoucí vlažnou vodou.
- Před jeho vložením zpět na místo jej pečlivě vysušte.
- Pomocí vlhkého hadříku očistěte plovoucí ventil (21).

### **Odstraňování problémů**

Pokud vidíte, že Váš přístroj nefunguje správně, postupujte dle níže uvedených pokynů. Pokud těmito kroky problém nevyřešíte, prosíme kontaktujte autorizovaného opraváře.

#### **Pokud zařízení přestane fungovat**

- Přístroj okamžitě vypněte.
- Dle výše uvedeného návodu vyprázdňte sběrnou nádrž.
- Dle výše uvedeného návodu vyčistěte sací koš přístroje.
- Před novým zahájením práce nezapomeňte umístit zpět prachový filtr.

## Ochrana životního prostředí



Třídění odpadu. Tento výrobek nesmí být likvidován spolu s běžným komunálním odpadem.

Až nebudete váš výrobek DEWALT dále potřebovat nebo uplyne doba jeho životnosti, nelikvidujte jej spolu s domovním odpadem. Zařízení zlikvidujte podle platných pokynů o třídění a recyklaci odpadů.



Třídění odpad umožňuje recyklaci a opětovné využití použitých výrobků a obalových materiálů. Opětovné použití recyklovaných materiálů pomáhá chránit životní prostředí před znečištěním a snižuje spotřebu surovin.

Při zakoupení nových výrobků vám prodejny, místní sběrný odpadů nebo recyklační stanice poskytnou informace o správné likvidaci elektroodpadů z domácnosti.

Společnost DEWALT poskytuje službu sběru a recyklace výrobků DEWALT po skončení jejich technické životnosti. Chcete-li využít této služby, dopravte prosím Vaše nepotřebné výrobky do značkového servisu, kde na vlastní náklady zajistí jejich recyklaci a ekologické zpracování.

Adresu vašeho nejbližšího autorizovaného střediska DEWALT naleznete na zadní straně tohoto návodu. Seznam servisních středisek DEWALT a podrobnosti o poprodejním servisu naleznete také na internetové adrese: [www.2helpU.com](http://www.2helpU.com)



### Dobíjecí akumulátor

Pokud akumulátor neposkytuje dostatek napětí k hladkému průběhu výše zmíněných prací, musí být dobit. Na konci jeho technické životnosti musí být zlikvidován s ohledem na životní prostředí.

- Než akumulátor z přístroje vyjmete, tak jej zcela vybijte.
- Akumulátory NiCd a NiMH jsou recyklovatelné. Ke zlikvidování je odneste ke svému prodejci nebo do místní recyklační stanice. Vyjmuté akumulátory budou recyklovány, nebo vhodnou cestou zlikvidovány.

## ES Prohlášení o shodě



DC500

DEWALT prohlašuje, že toto elektrické nářadí je zkonstruováno v souladu s následujícími normami : 98/37/EEC, 89/336/EEC, 73/23/EEC, EN 60335, EN 55014-2, EN 55014-1, EN 61000-3-2 a EN 61000-3-3.

Pro více informací prosíme kontaktujte firmu DEWALT na níže uvedené adrese nebo nahlédněte na zadní stranu návodu.

$L_{pA}$  (Hladina akustického tlaku) 77,5 dB (A)\*

$L_{WA}$  (Hladina hluku) 86 dB (A)

\*Působící na obsluhu

Ředitel konstrukce a vývoje  
Horst Großmann  
DEWALT, Richard Klinger Straße 11  
D-65510, Idstein, Německo



## Všeobecné bezpečnostní pokyny

Z důvodů zabránění požáru, elektrického šoku či úrazu při používání elektrického nářadí mějte vždy na paměti bezpečnostní omezení platná ve Vaší zemi. Před zahájením provozu zařízení si pozorně přečtěte celý tento návod. Tento návod uchovejte pro možnost pozdějšího nahlédnutí.

### Všeobecně

- **Udržujte pracovní prostor čistý.** Znečištěné okolí a pracovní stoly mohou způsobovat nehody.
- **Uvažujte nad pracovním prostředím.** Udržujte pracovní prostor dobře osvětlený (250 – 300 Luxů). Nepoužívejte nářadí na místech na kterých hrozí nebezpečí požáru nebo výbuchu, např. v blízkosti hořlavých látek a plynů.
- **Chraňte před dětmi.** Nedovolte dětem, návštěvníkům a zvířatům vstup do pracovního prostoru nebo dotýkat se zařízení či přívodních kabelů.
- **Vhodně se oblečte.** Nenoste volný oděv nebo šperky, které by mohly být zachyceny pohybujícími se součástmi zařízení nebo proudem vzduchu. Oblečte si vhodnou ochrannou pokrývku hlavy, abyste zabránili zachycení dlouhých vlasů zařízením. Pokud pracujete mimo vnitřní prostory, oblečte si ochranné rukavice a protiskluzovou obuv.
- **Osobní ochranné pomůcky.** Vždy používejte ochranných brýlí. Pokud může práce způsobit víření prachu nebo poletujících částic, vždy použijte protiprachovou masku. Pokud mohou být tyto částice horké, vždy si oblečte teplotě odolnou zástěru. Po celou dobu práce používejte ochranných sluchátek. Po celou dobu práce noste také ochrannou přilbu.
- **Ochrana před elektrickým šokem.** Chraňte části svého těla před dotykem s uzemněnými částmi (např. trubky, tělesa topení, sporáky, chladničky). Pokud zařízení používáte v extrémních podmínkách (např. ve velmi vlhkém prostředí, nebo při vzniku kovových odštěpků atd.), musí být elektrická bezpečnost zvýšena vložením izolovaného transformátoru nebo použitím uzemněného přerušovacího chrániče.

- **Nezacházejte příliš daleko.** Stůjte na dobrém povrchu a udržujte dobrou rovnováhu.
- **Buďte pozorní.** Sledujte, co děláte. Používejte běžné citění. Nikdy nepracujte s nářadím, jste li unaveni.
- **Použijte vhodných přístrojů.** Nezatěžujte malé přístroje a příslušenství prací určenou pro přístroje pro těžký provoz. Nástroj vykoná lépe a bezpečněji tu práci, pro kterou byl navržen. Nezatěžujte zařízení přespřilíši.
- **Varování!** Použití jakéhokoliv jiného příslušenství, doplňků či úkonů než je doporučeno tímto návodem může způsobit újmu na zdraví.
- **Kontrolujte části před poškozením.** Před použitím pečlivě zkontrolujte nářadí i přívodní kabel před poškozením. Kontrolujte souosost a tvar pohybujících se součástí, poškození součástí, poškození ochranných krytů a spínačů a dalších okolností, které mohou způsobit poruchu funkce nářadí. Zajistěte, aby bylo nářadí používáno správně a k činnostem, pro něž je určeno. Nepoužívejte nářadí pokud je jakákoliv je ho část zničená či poškozena. Nepoužívejte nářadí, pokud jeho výinač nefunguje. Všechny zničené nebo poškozené součásti nechte vyměnit autorizovaným servisem DEWALT. Nikdy je nevyměňujte sami.
- **Skladování nepoužívaného nářadí.** Pokud není nářadí používáno, musí být uskladněno na suchém a bezpečném místě a z dosahu dětí.
- **Pečlivě nářadí opatrujte.** Pro lepší a bezpečnější výkony udržujte nářadí v dobrém stavu a čisté. Postupujte dle návodu na údržbu a výměnu doplňků. Udržujte všechny rukojeti a spínače suché a čisté od oleje a mazacích tuků.
- **Opravy.** Zařízení je v souladu s platnými bezpečnostními pravidly. Nechte zařízení opravovat jen techniky autorizovaného servisu DEWALT. Opravy mohou být prováděny jen kvalifikovanou osobou a s použitím originálních náhradních dílů; jinak mohou tyto součásti znamenat pro uživatele velké nebezpečí.

### ***Bezpečnostní předpisy pro nářadí napájené ze sítě***

- **Prodlužovací kabely.** Před použitím prodlužovací kabel pozorně prohlédněte, a pokud je poškozen, tak jej vyměňte. Pokud pracujete mimo uzavřené prostory, použijte prodlužovacího kabelu k tomuto účelu určeného a řádně označeného.
- **Odpojování nářadí.** Pokud nářadí necháváte bez dozoru, nejdříve jej vypněte a než odejdete, počkejte než se zcela zastaví. Pokud zařízení nepoužíváte, před výměnou jakýchkoliv jeho součástí, příslušenství nebo doplňků a před prováděním oprav jej odpojte od sítě.
- **Nezneužívejte přívodního kabelu.** Nikdy nepřenášejte nářadí za jeho přívodní kabel nebo jej za něj neodpojujte od sítě. Chraňte přívodní kabel před teplem, olejem a ostrými hranami.

### ***Bezpečnostní předpisy pro nářadí napájené z akumulátoru***

- **Vyjměte akumulátor.** Předtím, než necháte nářadí bez dozoru, je vypněte a počkejte než přejde do klidu. Pokud není nářadí používáno, či při výměně jakýchkoliv jeho součástí nebo doplňků, vyjměte akumulátor.

### ***Další bezpečnostní předpisy pro vysavače***

- Toto nářadí je po celém svém obvodu chráněno proti vlhkosti v souladu s bezpečnostní třídou IPX4. Neponořujte toto nářadí do vody.
- Nepoužívejte zařízení k vysávání azbestu.
- Nepoužívejte zařízení k vysávání křemičitanů.
- Nepoužívejte zařízení k vysávání hořlavých látek.
- Nepoužívejte zařízení k vysávání horkých částic.

## ZÁRUKA

Společnost DeWALT je přesvědčena o kvalitě svých výrobků a nabízí mimořádnou záruku pro profesionální uživatele tohoto nářadí. Tato záruka je nabízena ve prospěch zákazníka a nijak neovlivní jeho zákonná záruční práva. Tato záruka platí ve všech členských státech EU a evropské zóny volného obchodu EFTA.

### • 30 DNŮ ZÁRUKA VÝMĚNY •

Nejste-li s výkonem vašeho nářadí DeWALT zcela spokojeni, můžete jej do 30 dnů po zakoupení vrátit. Nářadí musí být v kompletním stavu jako při zakoupení a musí být dodáno na místo, kde bylo zakoupeno, kde bude provedena výměna nebo navrácení peněz. Nářadí musí být v uspokojivém stavu a musí být předložen doklad o jeho zakoupení.

### • JEDNOROČNÍ SMLOUVA NA BEZPLATNÝ SERVIS •

Musí-li být během 12 měsíců po zakoupení provedena údržba nebo servis vašeho nářadí DeWALT, máte nárok na jedno bezplatné provedení tohoto úkonu. Tento úkon bude bezplatně proveden v autorizovaném servisu DeWALT. K nářadí musí být předložen doklad o jeho zakoupení. Tato oprava zahrnuje i práci. Tento bezplatný servis se nevztahuje na příslušenství a náhradní díly, pokud nejsou také kryty zárukou.

### • JEDNOROČNÍ PLNÁ ZÁRUKA •

Dojde-li během 12 měsíců od zakoupení výrobku DeWALT k poškození tohoto výrobku z důvodu závady materiálu nebo špatného dílenského zpracování, společnost DeWALT zaručuje bezplatnou výměnu všech poškozených částí - nebo dle našeho uvážení - bezplatnou výměnu celého nářadí, za předpokladu, že:

- Závada nevznikla v důsledku neodborného zacházení.
- Výrobek byl vystaven běžnému použití a opotřebování.
- Výrobek nebyl opravován neoprávněnými osobami.
- Byl předložen doklad o zakoupení;
- Byl výrobek vrácen kompletní s původními komponenty.

Požadujete-li reklamaci, kontaktujte prodejce u kterého jste výrobek zakoupili nebo vyhledejte autorizovanou servisní organizaci. Seznam autorizovaných servisů DeWALT a podrobnosti o poprodejním servisu naleznete také na internetové adrese: [www.2helpU.com](http://www.2helpU.com).

### STANLEY BLACK & DECKER CZECH REPUBLIC S.R.O.

Tůrkova 5b  
149 00 Praha 4  
Česká Republika  
Tel.: 00420 261 009 772  
Fax: 00420 261 009 784  
Servis: 00420 244 403 247  
[www.dewalt.cz](http://www.dewalt.cz)  
[obchod@sbdinc.com](mailto:obchod@sbdinc.com)

### STANLEY BLACK & DECKER SLOVAKIA S.R.O.

Vysoká 2/b  
811 06 Bratislava  
Tel.: 00420 261 009 772  
Fax: 00420 261 009 784  
[www.dewalt.sk](http://www.dewalt.sk)  
[obchod@sbdinc.com](mailto:obchod@sbdinc.com)

### BAND SERVIS

K Pasekám 4440  
760 01 Zlín  
Tel.: 00420 577 008 550,1  
Fax: 00420 577 008 559  
[www.bandservis.cz](http://www.bandservis.cz)  
[bandservis@bandservis.cz](mailto:bandservis@bandservis.cz)

### BAND SERVIS

Paulínska 22  
917 01 Trnava  
Tel.: 00421 335 511 063  
Fax: 00421 335 512 624  
[www.bandservis.sk](http://www.bandservis.sk)  
[p.talajka@bandservis.sk](mailto:p.talajka@bandservis.sk)

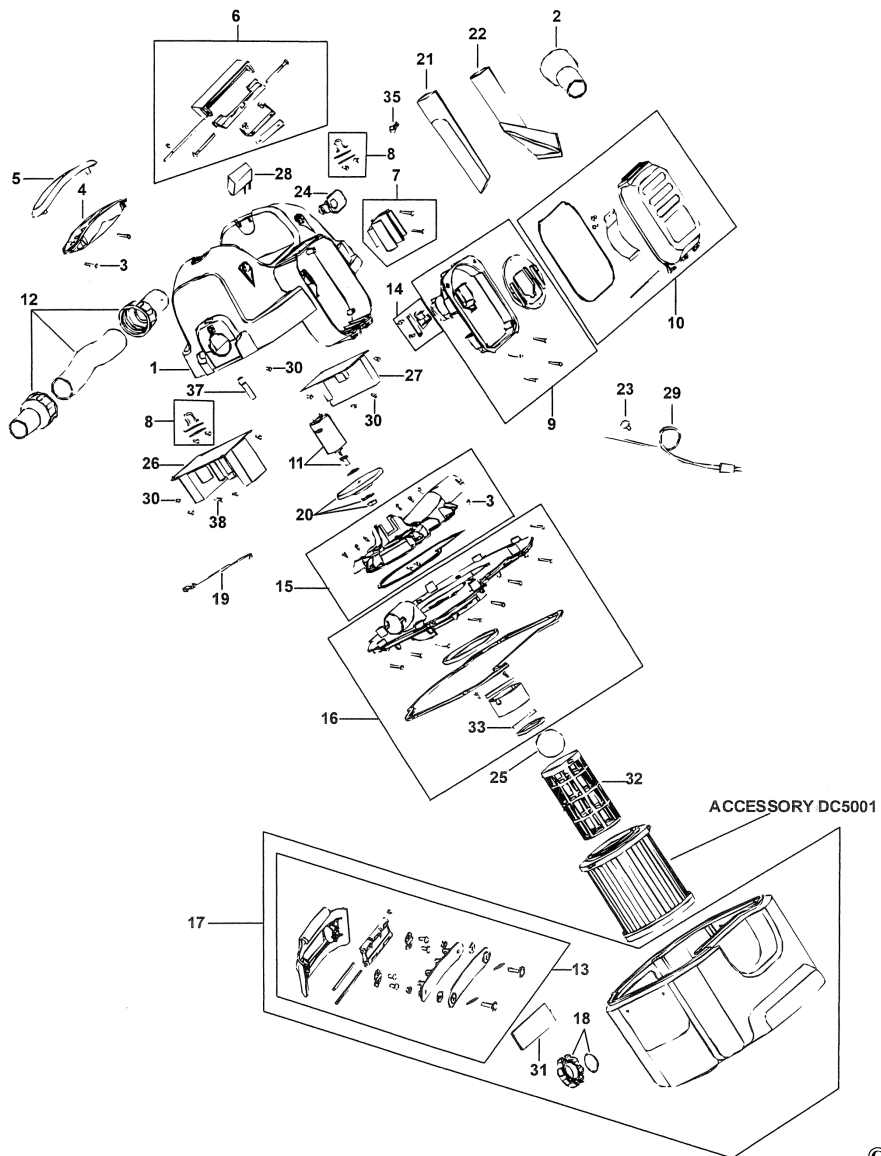
Právo na případné změny vyhrazeno.

06/2014

**DEWALT**

**DC500**

TYP.  
1



E13851

[www.2helpU.com](http://www.2helpU.com)

27 - 01 - 04

©









**TYP VÝROBKU:**

<b>CZ</b>	Výrobní kód	Datum prodeje	Razítko prodejny Podpis
<b>SK</b>	Výrobný kód	Dátum predaja	Pečiatka predajne Podpis

<b>CZ</b>	Dokumentace záruční opravy			<b>SK</b>	Dokumentácia záručnej opravy	
<b>CZ</b>	Číslo	Datum příjmu	Datum zakázky	Číslo zakázky	Závada	Razítko Podpis
<b>SK</b>	Číslo dodávky	Dátum príjmu	Dátum opravy	Číslo objednávky	Porucha	Pečiatka Podpis

**CZ**  
Adresy servisu  
Band servis  
Klásterského 2  
CZ-140 00 Praha 4  
Tel.: 00420 244 403 247  
Fax: 00420 241 770 167

**CZ**  
Band servis  
K Pasekám 4440  
CZ-760 01 Zlín  
Tel.: 00420 577 008 550,1  
Fax: 00420 577 008 559  
<http://www.bandservis.cz>

**SK**  
Adresa servisu  
Band servis  
Paulínska ul. 22  
SK-917 01 Trnava  
Tel.: 00421 335 511 063  
Fax: 00421 335 512 624