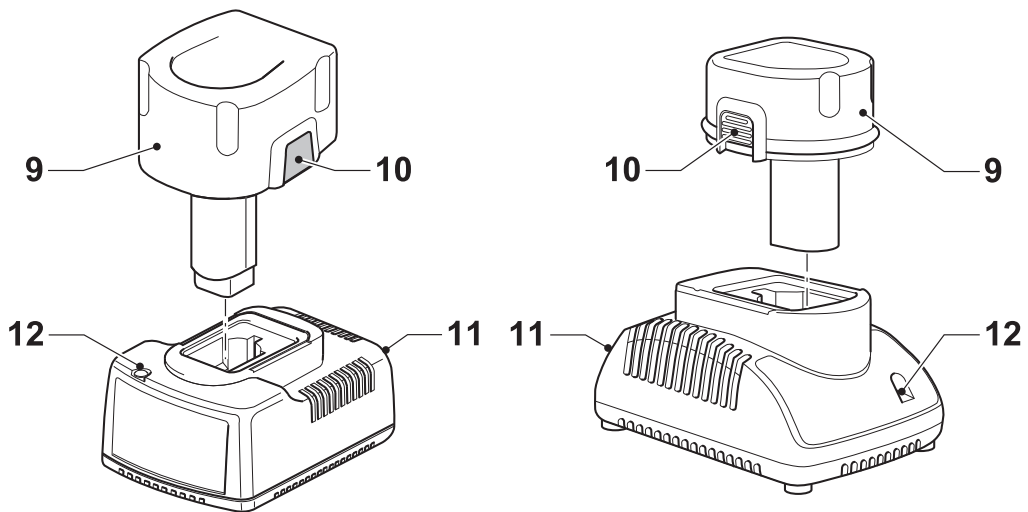
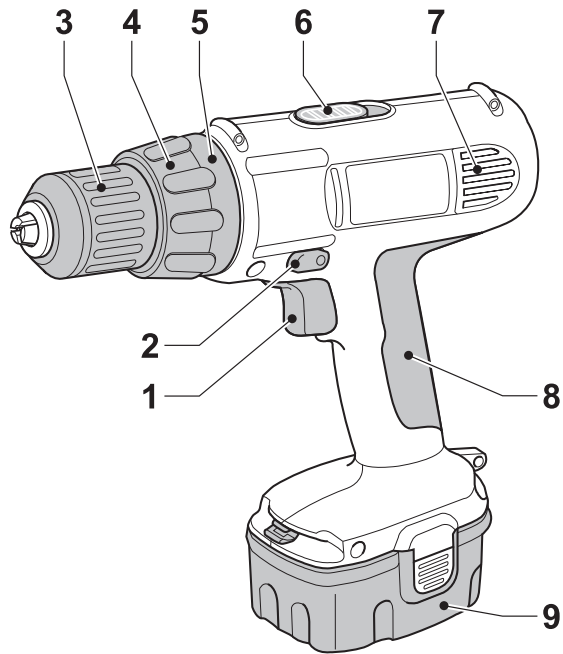
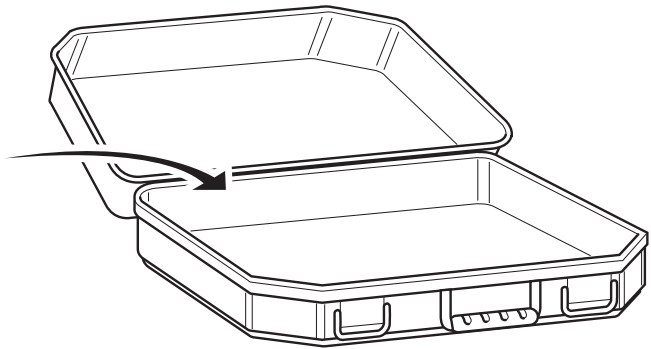
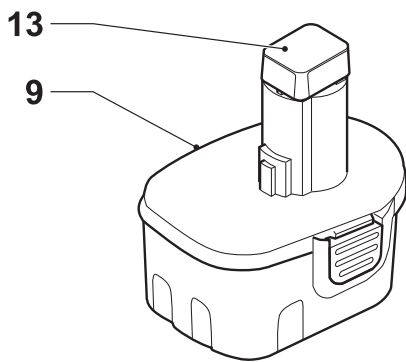
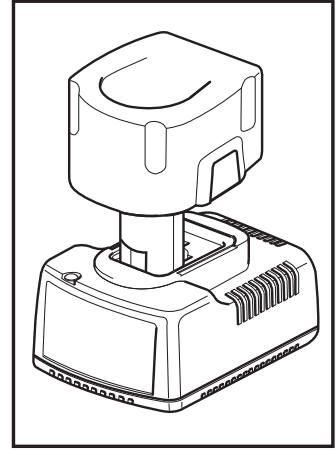
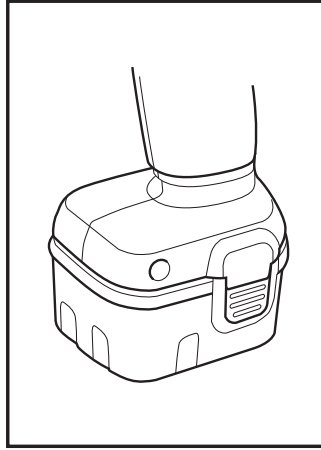
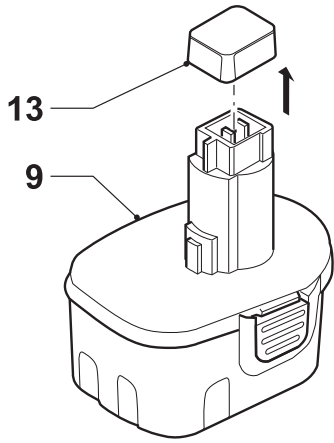

DEWALT

505202-23 PL

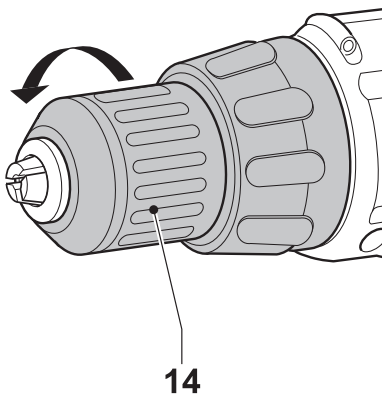
INSTRUKCJA OBSŁUGI
MODEL DC740
DC750



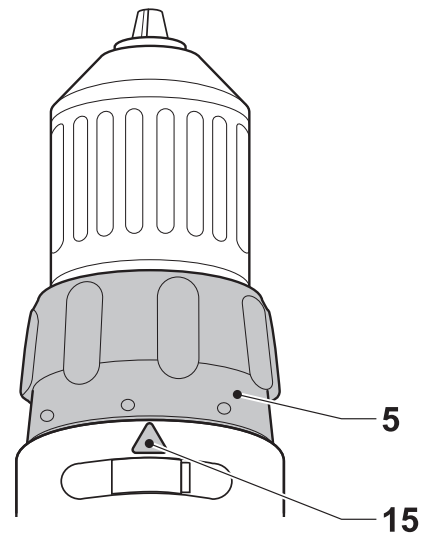
A



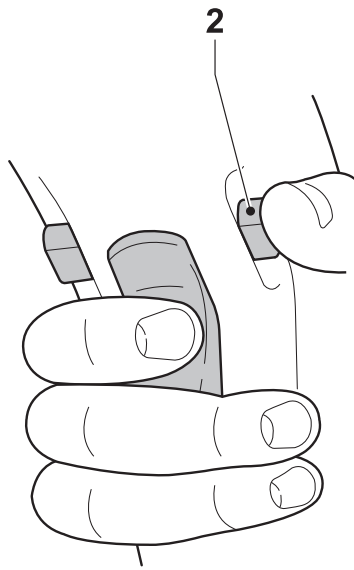
B



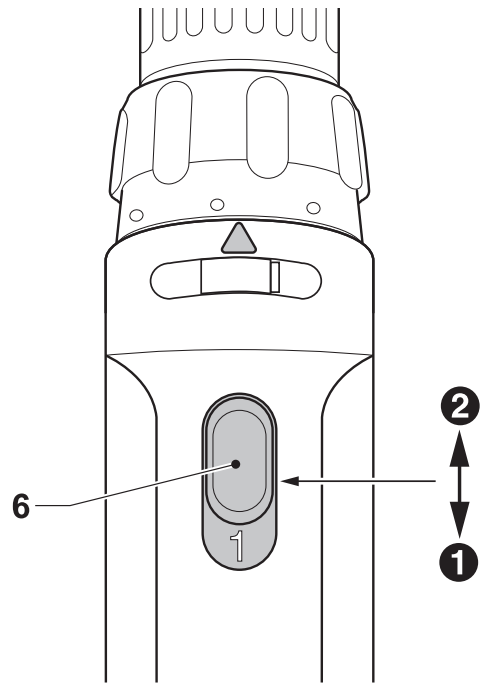
C



D



E



F

WIERTARKO-WKRĘTARKA AKUMULATOROWA

Serdeczne gratulacje!

Dziękujemy za zakupienie urządzenia firmy DEWALT, która zgodnie ze swoją długoletnią tradycją oferuje tylko innowacyjne i wypróbowane w licznych testach, wysokiej jakości produkty dla specjalistów. Wiele lat doświadczeń i ciągły rozwój sprawiły, że firma DEWALT stała się prawdziwie niezawodnym partnerem dla wszystkich użytkowników profesjonalnych elektronarzędzi.

Dane techniczne

		DC740	DC750
Napięcie	V	12	9,6
Prędkość obrotowa biegu jałowego:			
1. bieg	obr/ min	0-350	0-300
2. bieg	obr/ min	0-1200	0-1100
Maksymalny moment obrotowy	Nm	20	19
Średnica wewnętrzna uchwyty wiertarskiego	mm	10	10
Maksymalna średnica otworów wierconych w:			
- stali/drewnie	mm	10/25	10/22
Masa (bez akumulatora)	kg	1,1	1,1

Akumulator	DE9062	DE9074	DE9071	
Rodzaj akumulatora	NiCd	NiCd	NiCd	
Napięcie	V	9,6	12	12
Pojemność	Ah	1,3	1,3	2,0
Masa	kg	0,4	0,5	0,65

Akumulator	DE9085	DE9086	
Rodzaj akumulatora	NiMH	NiMH	
Napięcie	V	9,6	12
Pojemność	Ah	2,0	2,0
Masa	kg	0,4	0,65

Ładowarka	DE9107	DE9108	DE9116	DE118	
Napięcie sieciowe	V _{AC}	230	30	230	230
Czas ładowania (ok.)	min	60	60	60	60
Masa	kg	0,4	0,4	0,4	0,4

Minimalne natężenie prądu bezpiecznika:

Elektronarzędzia zasilane napięciem 230 V 10 A

W instrukcji tej zastosowano następujące symbole:



Uwaga! Nieprzestrzegając wskazówek zawartych w niniejszej instrukcji, narażasz się na doznanie urazu ciała, utratę życia lub uszkodzenie narzędzia!



Napięcie elektryczne



Niebezpieczeństwo pożaru

Kontrola zakresu dostawy

Opakowanie zawiera następujące elementy:

- 1 wiertarko-wkrętarka akumulatorowa
 - 1 ładowarka
 - 1 akumulator (modele K)
 - 2 akumulatory (modele KA i KB)
 - 1 końcówka wkrętarska
 - 1 kuferek (tylko modele K)
 - 1 instrukcja obsługi
 - 1 rysunek wiertarko-wkrętarki w rozłożeniu na części
- Sprawdź, czy wiertarko-wkrętarka i przynależne akcesoria nie uległy uszkodzeniu podczas transportu.
 - Przed uruchomieniem dokładnie przeczytaj instrukcję obsługi.

Opis wiertarko-wkrętarki (rys. A)

Wiertarko-wkrętarka akumulatorowa DC740/DC750 jest przeznaczona do profesjonalnego wiercenia oraz wkręcania i wykręcania wkrętów.

- 1 Wyłącznik z regulatorem prędkości obrotowej
- 2 Przełącznik kierunku obrotów w prawo/ w lewo
- 3 Uchwyt wiertarski szybkozaciskowy
- 4 Przełącznik trybu pracy (wiercenie/wiercenie udarowe/pierścień nastawczy momentu obrotowego)
- 5 Pozycje nastawnika momentu obrotowego
- 6 Przełącznik biegów (1./2. bieg)
- 7 Szczeliny wentylacyjne
- 8 Rękojeść
- 9 Akumulator

Ładowarka

Ładowarka DE9107 może ładować akumulatory niklowo-kadmowe DEWALT o napięciu od 7,2 do 14,4 V.

Ładowarka DE9108/DE9118 może ładować akumulatory niklowo-kadmowe DEWALT o napięciu od 7,2 do 18 V.

Ładowarka DE9116 może ładować akumulatory niklowo-kadmowe i niklowo-wodorkowe DEWALT o napięciu od 7,2 do 18 V.

9 Akumulator

10 Guziki zwalniające

11 Ładowarka

12 Lampka kontrolna ładowania (czerwona)

Bezpieczeństwo elektryczne

Ładowarka do akumulatorów jest przystosowana do zasilania prądem o tylko jednym napięciu. Dlatego sprawdź, czy lokalne napięcie sieciowe odpowiada wartości podanej na tabliczce znamionowej ładowarki.



Ładowarka DEWALT zgodnie z normą EN 60745 jest podwójnie zaizolowana i dlatego żyła uziemiająca nie jest potrzebna.

Wymiana kabla sieciowego lub wtyczki

Prawo do wymiany uszkodzonego kabla sieciowego lub wtyczki ma tylko autoryzowany, specjalistyczny zakład. Wymieniony kabel sieciowy lub wtyczkę należy następnie fachowo usunąć jako odpad zgodnie z obowiązującymi przepisami o ochronie środowiska.

Przedłużacz

Używaj przedłużacza, który został dopuszczony do eksploatacji i wytrzymuje pobór mocy przez ładowarkę (patrz: Dane techniczne). Jego minimalny przekrój powinien wynosić 1 mm². Zawsze całkowicie odwijaj kabel z bębna.

Montaż i regulacja



- Przed rozpoczęciem montażu i regulacji zawsze wyjmuj akumulator.
- Przed włożeniem lub wyjęciem akumulatora zawsze najpierw wyłączaj elektronarzędzie.



Używaj tylko akumulatorów i ładowarek firmy DEWALT.

Akumulator (rys. rys. A i B)

Ładowanie akumulatora (rys. A)

Gdy akumulator jest ładowany po raz pierwszy lub po dłuższym okresie składowania, jego ładunek osiąga tylko 80% pojemności znamionowej. Akumulator daje się naładować do pełna dopiero po kilku cyklach ładowania i rozładowania. Przed rozpoczęciem ładowania akumulatora sprawdź zasilanie ładowarki. Gdy jest ono prawidłowe, a akumulator pomimo to nie ładuje się, oddaj ładowarkę do warsztatu serwisowego DEWALT w celu przeglądu. Podczas ładowania akumulator i ładowarka mogą się nagrzewać, ale jest to zjawisko normalne i nie świadczy o jakiejś usterce.



Nie ładuj akumulatora w temperaturze otoczenia poniżej 4°C lub powyżej 40°C. Zalecana temperatura ładowania wynosi około 24°C.

- By naładować akumulator (9), zgodnie z rysunkiem umieść go w ładowarce (11) i przyłącz ładowarkę do sieci. Upewnij się, czy akumulator został prawidłowo włożony do ładowarki. Musi migać czerwona lampka kontrolna ładowania (12). Po około godzinie lampka przestaje migać i zaczyna się świecić na stałe. Świadczy to o całkowitym naładowaniu akumulatora. Akumulator można w każdej chwili wyjąć lub pozostawić w przyłączonej ładowarce (najwyżej na 14 dni).

Wkładanie i wyjmowanie akumulatora

- Włóż akumulator w rękojeść aż do zatrzaśnięcia.
- By wyjąć akumulator, jednocześnie naciśnij obydwa guziki zwalniające (10) i wysuń akumulator z rękojeści.

Zakrywka na bieguny akumulatora (rys. B)

Do zakresu dostawy należy zakrywka, której zadaniem jest osłona biegunów wyjętego akumulatora. Bez zakrywki bieguny akumulatora łatwo mogą zostać zwarte przez luźne metalowe przedmioty, co grozi pożarem i zniszczeniem akumulatora.

- Przed włożeniem akumulatora (9) do ładowarki lub elektronarzędzia zdejmij zakrywkę (13).
- Bezpośrednio po wyjęciu akumulatora z ładowarki lub elektronarzędzia załóż zakrywkę na bieguny.



Przed składowaniem lub transportem akumulatora sprawdź, czy zakrywka jest założona na bieguny.

Wkładanie i wyjmowanie końcówki wkrętarskiej (rys. rys. A i C)

- Otwórz uchwyt wiertarski, obracając pierścień zaciskowy (14) w lewo.
- Włóż narzędzie robocze do oporu w uchwyt.
- Mocno zaciśnij uchwyt wiertarski przez obrócenie pierścienia zaciskowego w prawo.
- By wyjąć narzędzie robocze, wykonaj opisane operacje w odwrotnej kolejności.

Wybór trybu pracy/momentu obrotowego (rys. D)

Pierścień nastawczy momentu obrotowego tej wiertarko-wkrętarki ma 15 pozycji na każdym biegu. Właściwe ustawienie zależy od wielkości wkrętów i od materiału, w który są one wkręcane; patrz punkt „Wkręcanie i wykręcanie wkrętów”.

- Wybierz żądany tryb pracy bądź moment obrotowy w taki sposób, by odpowiedni symbol bądź liczba na pierścieniu nastawczym (5) znalazła się naprzeciwko strzałki (15).

Przełącznik kierunku obrotów w prawo/ w lewo (rys. E)

- By wybrać kierunek obrotów w prawo lub w lewo, przełącznik prawo/lewo (2) ustaw tak, jak pokazano na rysunku. Strzałki na obudowie wiertarko-wkrętarki wskazują kierunek obrotów.



Kierunek obrotów zmieniaj dopiero po całkowitym zatrzymaniu się silnika.

Przełącznik 1./2. biegu (rys. F)

Wiertarko-wkrętarka zawiera 2-biegową przekładnię, której biegi przełącza się przełącznikiem (6)

- 1 Mała prędkość obrotowa/duży moment obrotowy (wiertła o dużych średnicach, wkręcanie i wykręcanie wkrętów)
- 2 Duża prędkość obrotowa/mały moment obrotowy (wiertła o małych średnicach).

Wartości prędkości obrotowych podano w tabeli „Dane techniczne”.



- Przełącznik biegów zawsze całkowicie przesuwaj do przodu lub do tyłu.
- Nigdy nie zmieniaj biegu, gdy jest naciśnięty wyłącznik.

Instrukcja obsługi



Zawsze przestrzegaj wskazówek bezpieczeństwa i obowiązujących przepisów.



Zorientuj się, jak dokładnie przebiegają rury i przewody elektryczne w ścianach lub stropach.



Podczas pracy tylko lekko naciskaj wiertarko-wkrętarkę. Nadmierny nacisk nie zwiększa postępu wiercenia, a jedynie przeciąża urządzenie i może być przyczyną zmniejszenia jego trwałości użytkowej.



Gdy tylko wyczujesz, że przedmiot obrabiany jest prawie całkowicie przewiercony, stopniowo zmniejszaj nacisk na ostrze wiertła aż do zakończenia wiercenia.



Przy wyjmowaniu wiertła z wywierconego otworu nie wyłączaj silnika. W ten sposób zapobiega się zakleszczeniu wiertła.

Przed rozpoczęciem pracy:

- Sprawdź, czy akumulator jest (całkowicie) naładowany.
- Załóż odpowiednie narzędzie robocze.
- Zaznacz miejsce, w którym ma być wywiercony otwór.
- Wybierz kierunek obrotów w prawo lub w lewo.

Załączanie i wyłączanie (rys. rys. A i D):

- By uruchomić wiertarko-wkrętarkę, naciśnij wyłącznik z regulatorem prędkości obrotowej (1). Im głębiej go naciśniesz, tym większa będzie prędkość obrotowa silnika napędowego.
- By zatrzymać wiertarko-wkrętarkę, zwolnij wyłącznik.
- By uniemożliwić niezamierzone załączenie wiertarko-wkrętarki, przełącznik kierunku obrotów w prawo/w lewo (2) ustaw w środkowej pozycji.



Wiertarko-wkrętarka zawiera hamulec, który po zwolnieniu wyłącznika z regulatorem prędkości obrotowej powoduje natychmiastowe zatrzymanie maszyny.

Wkręcanie i wykręcanie wkrętów (rys. A)

- Przełącznikiem (2) wybierz odpowiedni kierunek obrotów (w prawo lub w lewo).
- Pierścień nastawczy (4) ustaw w pozycji 1 (najmniejszy moment obrotowy) i rozpocznij wkręcanie.
- Gdy sprzęgło wyłączy się zbyt szybko, przestaw pierścień, zwiększając moment obrotowy.

Wiercenie (rys. A)

- Pierścieniem nastawczym (4) wybierz tryb wiercenia.

Wiercenie w metalu

- Przy wierceniu w metalu używaj cieczy chłodzącej. Żeliwo i mosiądz powinno się wiercić na sucho.

Wiercenie w drewnie

- Do wiercenia w drewnie służą specjalne wiertła, ale można używać także wiertła do metalu. W tym drugim przypadku w czasie wiercenia od czasu do czasu wyjmuj wiertło z drewna, by usunąć wióry z wierconego otworu. W ten sposób zapobiega się przegrzaniu wiertła.
- Przy wierceniu większych otworów pracuj z małą prędkością obrotową.
- Przy wierceniu otworów w materiałach, które łatwo odpryskują lub pękają, podłóż drewniany klocek pod przedmiot obrabiany.

By zasięgnąć bliższych informacji na temat odpowiednich akcesoriów, zwróć się do swojego dealera DEWALT.

Konserwacja

Wiertarko-wkrętarka DEWALT odznacza się dużą trwałością i prawie nie wymaga konserwacji. Jednak warunkiem ciągłej, bezawaryjnej pracy jest regularne czyszczenie elektronarzędzia.



Smarowanie

Wiertarko-wkrętarka nie wymaga żadnego dodatkowego smarowania.



Czyszczenie

- Obudowę ładowarki przecieraj miękką ściereczką, ale najpierw wyjmij wtyczkę kabla z gniazda sieciowego.
- Przed rozpoczęciem czyszczenia wyjmij akumulator z wiertarko-wkrętarki.
- Dbaj o to, by szczeliny wentylacyjne zawsze były odsłonięte i regularnie przecieraj obudowę wiertarko-wkrętarki miękką szmatką.

Ochrona środowiska



Selektywna zbiórka odpadów. Produktu tego nie wolno wyrzucać do normalnych śmieci z gospodarstw domowych.

Gdy pewnego dnia będziesz zmuszony zastąpić produkt DEWALT nowym sprzętem lub nie będziesz go już potrzebować, nie wyrzucaj go do śmieci z gospodarstw domowych, a jedynie oddaj do specjalistycznego zakładu utylizacji odpadów.



Dzięki selektywnej zbiórce zużytych produktów i opakowań niektóre materiały mogą być odzyskane i ponownie wykorzystane. W ten sposób chroni się środowisko naturalne i zmniejsza popyt na surowce.

Lokalne przepisy mogą wymagać oddawania elektrycznych urządzeń powszechnego użytku sprzedawcy, u którego produkt został zakupiony, lub do punktów zbiorczych.

Firma DEWALT chętnie przyjmuje stare, wyprodukowane przez siebie urządzenia i utylizuje je zgodnie z obowiązującymi przepisami. Usługa ta jest bezpłatna. By z niej skorzystać, oddaj elektronarzędzie do autoryzowanego warsztatu naprawczego, który prowadzi zbiórkę w naszym imieniu.

W instrukcji tej zamieszczono adresy przedstawicielstw handlowych firmy DEWALT, które udzielają informacji o warsztatach serwisowych. Ich listę znajdziesz także w internecie pod adresem: www.2helpU.com.



Akumulator

Akumulator odznacza się dużą trwałością użytkową. Z czasem jednak pojemność akumulatora maleje i wykonanie zaplanowanej pracy staje się coraz trudniejsze. Zużyty akumulator zlikwiduj zgodnie z obowiązującymi przepisami o ochronie środowiska:

- Całkowicie rozładuj akumulator i wyjmij go z elektronarzędzia.
- Akumulatory niklowo-wodorkowe i niklowo-kadmowe nadają się do powtórnego wykorzystania. W celu zawrócenia do obiegu i usunięcia w sposób niezagrażający środowisku oddaj akumulator do komunalnego zakładu utylizacji odpadów lub wyślij go bezpośrednio do firmy DEWALT. W żadnym wypadku nie wolno wyrzucać akumulatorów do śmieci z gospodarstw domowych.

Deklaracja zgodności z normami UE



DC740/DC750

Firma DEWALT deklaruje niniejszym, że wiertarki DC740 i DC750 zostały wykonane zgodnie z następującymi wytycznymi i normami: 98/37/EWG, 89/336/EWG, 73/23/EWG, EN 55014-2, EN 55014, EN 60335, EN 60745, EN 61000-3-2 i EN 61000-3-3.

Więcej informacji na ten temat można uzyskać pod podanym niżej adresem lub w jednej z naszych filii wymienionych na tylnej okładce instrukcji obsługi.

Poziom ciśnienia akustycznego jest zgodny z wytycznymi Unii Europejskiej 86/188/EWG i 96/37/EWG i został zmierzony według normy EN 60745:

Poziom ciśnienia akustycznego A	70 dB(A)
Moc akustyczna A	81 dB(A)
Współczynnik niepewności poziomu ciśnienia akustycznego	3,0 dB(A)
Współczynnik niepewności poziomu mocy akustycznej	3,0 dB(A)

*Wartość emisji zmierzona w miejscu pracy.

Zakładaj odpowiednie słuchawki ochronne.

Ważona wartość skuteczna przyspieszeń na rękojeści według normy EN 60745: 3,54 m/s²

Dyrektor Działu Konstrukcyjnego
Horst Großmann
DEWALT, Richard-Klinger-Straße 11,
D-65510, Idstein, Niemcy,
09-01-2007

Ogólne przepisy bezpieczeństwa

Uwaga! Zapoznaj się ze wszystkimi zamieszczonymi tutaj wskazówkami. Nieprzestrzeganie ich może doprowadzić do porażenia prądem elektrycznym, pożaru, a nawet ciężkiego urazu ciała. Występujące w tekście wyrażenie „elektronarzędzie” oznacza zarówno urządzenie sieciowe (z kablem sieciowym) jak i akumulatorowe (bez kabla sieciowego).

PRZECHOWUJ NINIEJSZĄ INSTRUKCJĘ.

1. Obszar pracy

- a. **Utrzymuj porządek w miejscu pracy.** Nieporządek w miejscu pracy grozi wypadkiem.
- b. **Nie używaj elektronarzędzi w otoczeniu zagrożonym wybuchem, gdzie występują palne pary, gazy lub pyły.** Elektronarzędzia wytwarzają iskry, które mogą spowodować zapalenie się tych substancji.
- c. **Nie dopuszczaj dzieci ani innych osób do miejsca pracy.** Mogą one odwrócić uwagę od wykonywanych czynności, co grozi wypadkiem.


2. Bezpieczeństwo elektryczne

- a. **Wtyczka kabla elektronarzędzia musi pasować do gniazda sieciowego i w żadnym wypadku nie wolno jej przerabiać.** Gdy elektronarzędzia zawierają uziemienie ochronne, nie używaj żadnych wtyczek adaptacyjnych. Oryginalne wtyczki i pasujące do nich gniazda sieciowe zmniejszają ryzyko porażenia prądem elektrycznym.
- b. **Unikaj dotykania uziemionych elementów, jak na przykład rury, grzejniki, piece i chłodziarki.** Gdy ciało jest uziemione, porażenie prądem elektrycznym jest o wiele niebezpieczniejsze.
- c. **Nie wystawiaj elektronarzędzi na działanie deszczu ani wilgoci.** Przedostanie się wody do wnętrza obudowy grozi porażeniem prądem elektrycznym.
- d. **Ostrożnie obchodź się z kablem. Nigdy nie używaj go do przenoszenia elektronarzędzia ani do wyjmowania wtyczki kabla z gniazda sieciowego.** Chronź kabel przed wysoką temperaturą, olejem, ostrymi krawędziami i ruchomymi elementami. Uszkodzony lub zaplątany kabel może doprowadzić do porażenia prądem elektrycznym.

- e. **Przy pracy na wolnym powietrzu stosuj tylko przeznaczone do tego celu przedłużacze.** Posługiwanie się odpowiednimi przedłużaczami zmniejsza ryzyko porażenia prądem elektrycznym.

3. Bezpieczeństwo osób

- a. **Zawsze zachowuj uwagę, koncentruj się na swojej pracy i rozsądnie postępuj z elektronarzędziem. Nie używaj go, gdy jesteś zmęczony lub znajdujesz się pod wpływem narkotyków, alkoholu czy też leków.** Moment nieuwagi w czasie pracy grozi bardzo poważnymi konsekwencjami.
- b. **Stosuj wyposażenie ochronne. Zawsze zakładaj okulary ochronne.** Odpowiednie wyposażenie ochronne, jak maska przeciwpyłowa, obuwie na szorstkiej podeszwie, kask ochronny lub słuchawki ochronne, zależnie od rodzaju i zastosowania elektronarzędzia zmniejszają ryzyko doznania urazu.
- c. **Unikaj niezamierzonego załączenia.** Przed przyłączeniem elektronarzędzia do sieci sprawdź, czy jego wyłącznik jest wyłączony. Przenoszenie elektronarzędzia z palcem opartym na wyłączniku lub przyłączanie go do sieci przy włączonym wyłączniku zwiększa ryzyko wypadku.
- d. **Przed załączeniem elektronarzędzia sprawdź, czy zostały wyjęte klucze i przyrządy nastawcze.** Klucz pozostawiony w obracającym się elemencie może doprowadzić do urazu ciała.
- e. **Nie pochylaj się za bardzo do przodu!** Zachowuj stabilną postawę, by nie stracić równowagi w jakiejś pozycji roboczej. Takie postępowanie umożliwia zachowanie lepszej kontroli nad elektronarzędziem w nieoczekiwanych sytuacjach.
- f. **Zakładaj odpowiednią odzież ochronną. Nie noś luźnej odzieży ani biżuterii. Włosy, odzież i rękawice trzymaj z dala od ruchomych elementów.** Luźna odzież, biżuteria lub długie włosy mogą zostać pochwycone przez obracające się części narzędzia.
- g. **Gdy producent przewidział urządzenia do odsysania lub gromadzenia się pyłu, sprawdź czy są one przyłączone i prawidłowo zamocowane.** Stosowanie tych urządzeń zmniejsza zagrożenie zdrowia pyłem.

4. **Obsługa i konserwacja elektronarzędzi**
 - a. **Nie przeciążaj elektronarzędzia. Używaj narzędzi odpowiednich do danego przypadku zastosowania.** Najlepszą jakością i osobiste bezpieczeństwo osiągniesz, tylko stosując właściwe narzędzia.
 - b. **Nie używaj elektronarzędzia z uszkodzonym wyłącznikiem.** Urządzenie, które nie daje się normalnie załączać lub wyłączać, jest niebezpieczne i trzeba je naprawić.
 - c. **Przed rozpoczęciem jakichkolwiek prac nastawczych, przed wymianą akcesoriów lub odłożeniem elektronarzędzia zawsze wyjmij wtyczkę kabla z gniazda sieciowego.** Ten środek ostrożności zmniejsza ryzyko niezamierzonego uruchomienia elektronarzędzia.
 - d. **Niepotrzebne elektronarzędzia przechowuj w miejscu niedostępnym dla dzieci. Nie pozwalaj używać elektronarzędzi osobom, które nie są z nimi obeznane lub nie przeczytały niniejszej instrukcji.** Narzędzia używane przez niedoświadczonych osoby są niebezpieczne.
 - e. **Utrzymuj elektronarzędzia w nienagannym stanie technicznym. Sprawdzaj, czy ruchome elementy obracają się w odpowiednim kierunku, nie są zakleszczone, pęknięte ani tak uszkodzone, że nie zapewniają prawidłowego funkcjonowania urządzenia. Uszkodzone elektronarzędzia przed użyciem należy naprawić.** Powodem wielu wypadków jest niewłaściwa konserwacja elektronarzędzi.
 - f. **Ostrz i utrzymuj w czystości swoje narzędzia robocze.** Starannie konserwowane, ostre narzędzia robocze rzadziej się zakleszczają i łatwiej nimi pracować.
 - g. **Elektronarzędzi, akcesoriów, końcówek itp. używaj zgodnie z ich przeznaczeniem. Przestrzegaj przy tym obowiązujących przepisów bhp.** Wykorzystywanie elektronarzędzi wbrew przeznaczeniu jest niebezpieczne.
 5. **Obsługa i konserwacja elektronarzędzi akumulatorowych**
 - a. **Przed włożeniem akumulatora sprawdź, czy elektronarzędzie jest wyłączone.** Wkładanie akumulatora do załączonego elektronarzędzia może doprowadzić do wypadku.
 - b. **Akumulatory ładuj tylko w ładowarkach przewidzianych do tego celu przez producenta.** W przypadku ładowarki przeznaczonej tylko do określonego rodzaju akumulatora włożenie innego akumulatora grozi pożarem.
 - c. **Stosuj tylko akumulatory przeznaczone do danego rodzaju elektronarzędzi.** Stosowanie innych akumulatorów stwarza ryzyko doznania urazu ciała i pożaru.
 - d. **Nieużywane akumulatory trzymaj z dala od spinaczy biurowych, monet, kluczy, gwoździ, śrub i innych małych przedmiotów metalowych, które mogą spowodować zwarcie biegunów.** Zwarcie zacisków akumulatora może spowodować oparzenia lub pożar.
 - e. **Z powodu niewłaściwego zastosowania z akumulatora może wyciekać elektrolit. Nie dotykaj go. W razie niezamierzonego kontaktu splucz wodą narażone miejsce. Gdyby elektrolit przysnął w oczy, zgłoś się ponadto do lekarza.** Wyciekły elektrolit może spowodować podrażnienie oczu lub oparzenia.
 6. **Serwis**
 - a. **Naprawy elektronarzędzi mogą być wykonywane tylko przez uprawnionych specjalistów przy użyciu oryginalnych części zamiennych.** Jest to istotnym warunkiem zapewnienia bezpieczeństwa pracy.
- Dodatkowe wskazówki dotyczące bezpieczeństwa pracy akumulatorów**
-  **Niebezpieczeństwo pożaru!** Uważaj, by jakieś metalowe elementy nie zwarty biegunów wyjętego akumulatora. Nigdy nie składuj ani nie transportuj akumulatora bez założonej zakrywki na bieguny.
- Elektrolit stanowi roztwór wodorotlenku potasowego o stężeniu od 25% do 30%, który jest szkodliwy dla zdrowia. Gdyby roztwór ten zetknął się ze skórą, natychmiast obficie splucz ją wodą. Zobojętnij roztwór łagodnym kwasem, jak sok cytrynowy lub ocet. Gdyby elektrolit przysnął w oczy, przepłucz je dużą ilością czystej wody przez przynajmniej 10 minut.
 - Nigdy nie próbuj otwierać akumulatora.

Tabliczki na ładowarce i akumulatorze

Tabliczki na ładowarce i akumulatorze mają następujące znaczenie:



Akumulator jest ładowany



Akumulator jest naładowany



Akumulator jest uszkodzony



Nie wkładaj do obudowy żadnych elektrycznie przewodzących przedmiotów



Nigdy nie ładuj uszkodzonego akumulatora, lecz natychmiast wymień go na nowy



Przed użyciem dokładnie przeczytaj instrukcję obsługi



Używaj tylko akumulatorów DEWALT; inne akumulatory mogą pęknąć, co niechybnie prowadzi do szkód rzeczowych i osobowych



Nie wystawiaj ładowarki na działanie wilgoci



Natychmiast wymieniaj uszkodzone kable



Akumulator ładuj tylko w temperaturze otoczenia od +4°C do +40°C



Gdy akumulator się zużyje, zlikwiduj go zgodnie z obowiązującymi przepisami o ochronie środowiska



Nie wrzucaj akumulatora do ognia.

DEWALT

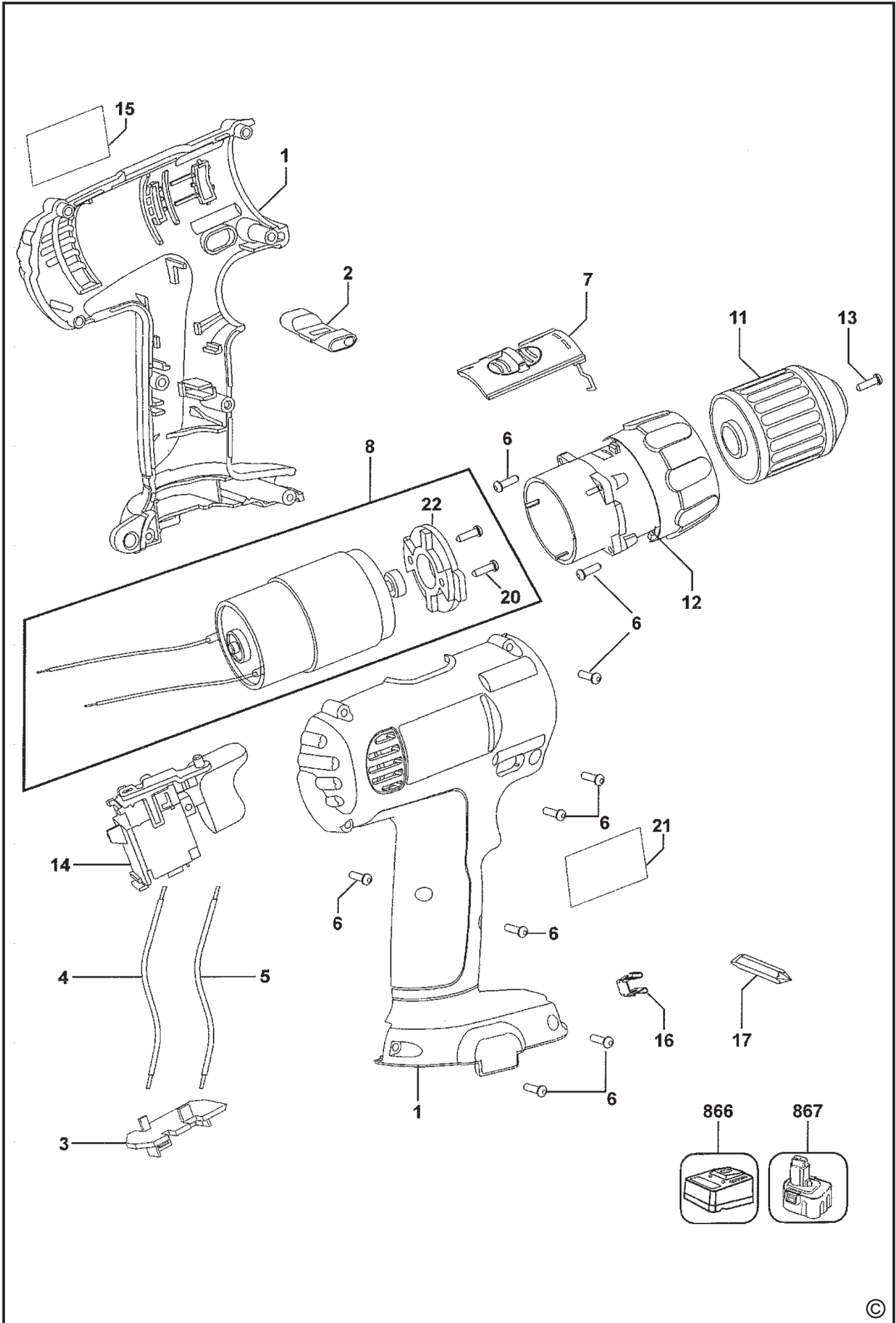
Warunki gwarancji:

Gwarantujemy sprawne działanie produktu, zgodnie z warunkami techniczno-eksploatacyjnymi opisanymi w instrukcji obsługi. Niniejszą gwarancją nie jest objęte wyposażenie takie, jak: szczotki, piły tarczowe, tarcze ściernie, wiertła i inne akcesoria, jeżeli nie została do nich dołączona oddzielna karta gwarancyjna oraz elementy podlegające naturalnemu zużyciu.

1. Niniejszą gwarancją objęte są usterki produktu spowodowane wadami produkcyjnymi i wadami materiałowymi.
2. Niniejsza gwarancja jest ważna po przedstawieniu przez Klienta w Centralnym Serwisie Gwarancyjnym reklamowanego produktu oraz łącznie:
 - a) poprawnie wypełnionej karty gwarancyjnej;
 - b) ważnego paragonu zakupu z datą sprzedaży taką, jak w karcie gwarancyjnej lub kopii faktury.
3. Gwarancja obejmuje bezpłatną naprawę urządzenia (wraz z bezpłatną wymianą uszkodzonych części) w okresie 12 miesięcy od daty zakupu.
4. Produkt reklamowany musi być:
 - a) dostarczony bezpośrednio do Centralnego Serwisu Gwarancyjnego wraz z poprawnie wypełnioną kartą gwarancyjną i ważnym paragonem zakupu (lub kopią faktury) oraz szczegółowym opisem uszkodzenia, lub
 - b) przesłany do Centralnego Serwisu Gwarancyjnego za pośrednictwem punktu sprzedaży wraz z dokumentami wymienionymi powyżej.
5. Koszty wysyłki do Centralnego Serwisu Gwarancyjnego ponosi Serwis. Wszelkie koszty związane z zapewnieniem bezpiecznego opakowania, ubezpieczeniem i innym ryzykiem ponosi Klient. W przypadku odrzucenia roszczenia gwarancyjnego, produkt jest odsyłany do miejsca nadania na koszt adresata.
6. Usterki ujawnione w okresie gwarancji będą usunięte przez Centralny Serwis Gwarancyjny w terminie:
 - a) 14 dni roboczych od daty przyjęcia produktu przez Centralny Serwis Gwarancyjny;
 - b) termin usunięcia wady (punkt 6a) może być wydłużony o czas niezbędny do importu niezbędnych części zamiennych.
7. Klient otrzyma nowy sprzęt, jeżeli:
 - a) Centralny Serwis Gwarancyjny stwierdzi na piśmie, że usunięcie wady jest niemożliwe;
 - b) produkt nie podlega naprawie, tylko wymianie bez dokonywania naprawy.
8. O ile taki sam produkt jest nieosiągalny, może być wydany nowy produkt o nie gorszych parametrach.

9. Decyzja Centralnego Serwisu Gwarancyjnego odnośnie zasadności zgłaszanych usterek jest decyzją ostateczną.
10. Gwarancją nie są objęte:
 - a) wadliwe działanie lub uszkodzenia spowodowane niewłaściwym użytkowaniem lub użytkowaniem produktu niezgodnie z przeznaczeniem, instrukcją obsługi lub przepisami bezpieczeństwa;
 - b) wadliwe działanie lub uszkodzenia spowodowane przeciążaniem narzędzia, które prowadzi do uszkodzeń silnika, przekładni lub innych elementów, a także stosowaniem osprzętu innego niż zalecany przez DeWALT;
 - c) mechaniczne uszkodzenia produktu i wywołane nimi wady;
 - d) wadliwe działanie lub uszkodzenia na skutek działania pożaru, powodzi, czy też innych klęsk żywiołowych, korozji, normalnego zużycia w eksploatacji czy też innych czynników zewnętrznych;
 - e) produkty, w których naruszone zostały plomby gwarancyjne lub, które były naprawiane poza Centralnym Serwisem Gwarancyjnym lub były przerabiane w jakikolwiek sposób;
 - f) osprzęt eksploatacyjny dołączony do urządzenia, taki jak: wiertła, tarcze pilarskie, tarcze szlifierskie, końcówki wkręcające, noże strugarskie, brzeszczoty, papier ścierny i inne elementy ulegające naturalnemu zużyciu.
11. Centralny Serwis Gwarancyjny, firmy handlowe, które sprzedały produkt, nie udzielają upoważnień ani gwarancji innych niż określone w karcie gwarancyjnej. W szczególności nie obejmują prawa Klienta do domagania się zwrotu utraconych zysków w związku z uszkodzeniem produktu.
12. Gwarancja nie wyłącza, nie ogranicza ani nie zawiesza uprawnień kupującego wynikających z niezgodności towaru z umową

Centralny Serwis Gwarancyjny ERPATECH
ul. Obozowa 61, 01-418 Warszawa
tel.: (22) 862-08-08, fax: (22) 862-08-09



CZ ZÁRUČNÍ LIST

PL KARTA GWARANCYJNA

H JÓTÁLLÁSI JEGY

SK ZÁRUČNÝ LIST

DEWALT[®]

CZ měsíců
H hónap

12

PL miesięcy
SK mesiacov

CZ	Výrobní kód	Datum prodeje	Razítko prodejny Podpis
H	Gyári szám	A vásárlás napja	Pecset helye Aláírás
PL	Numer seryjny	Data sprzedaży	Stempel Podpis
SK	Číslo série	Dátum predaja	Pečiatka predajne Podpis

(CZ)

Adresy servisu
Band Servis
Klásterského 2
CZ-14300 Praha 4
Tel.: 00420 2 444 03 247
Fax: 00420 2 417 70 204

Band Servis
K Pasekám 4440
CZ-76001 Zlín
Tel.: 00420 577 008 550,1
Fax: 00420 577 008 559
<http://www.bandservis.cz>

(H)

Black & Decker Központi
Garanciális-és Márkaszerviz
1163 Budapest
(Sashalom) Thököly út 17.
Tel.: 403-2260
Fax: 404-0014

(PL)

Adres serwisu centralnego
ERPATECH
ul. Obozowa 61
01-418 Warszawa
Tel.: 022-8620808
Fax: 022-8620809

(SK)

Adresa servisu
Band Servis
Paulínska ul. 22
SK-91701 Trnava
Tel.: 00421 33 551 10 63
Fax: 00421 33 551 26 24

(CZ) Dokumentace záruční opravy

(PL) Przebieg napraw gwarancyjnych

(H) A garanciális javítás dokumentálása

(SK) Záznamy o záručných opravách

CZ	Číslo	Datum příjmu	Datum zakázky	Číslo zakázky	Závada	Razítko Podpis
H	Sorszám	Bejelentés időpontja	Javítási időpont	Javítási munkalapszám	Hiba jelleg oka	Pecset Aláírás
	Jótállás új határideje					
PL	Nr.	Data zgłoszenia	Data naprawy	Nr. zlecenia	Przebieg naprawy	Stempel Podpis
SK	Číslo dodávky	Dátum nahlásenia	Dátum opravy	Číslo objednávky	Popis poruchy	Pečiatka Podpis