

**DEWALT**®

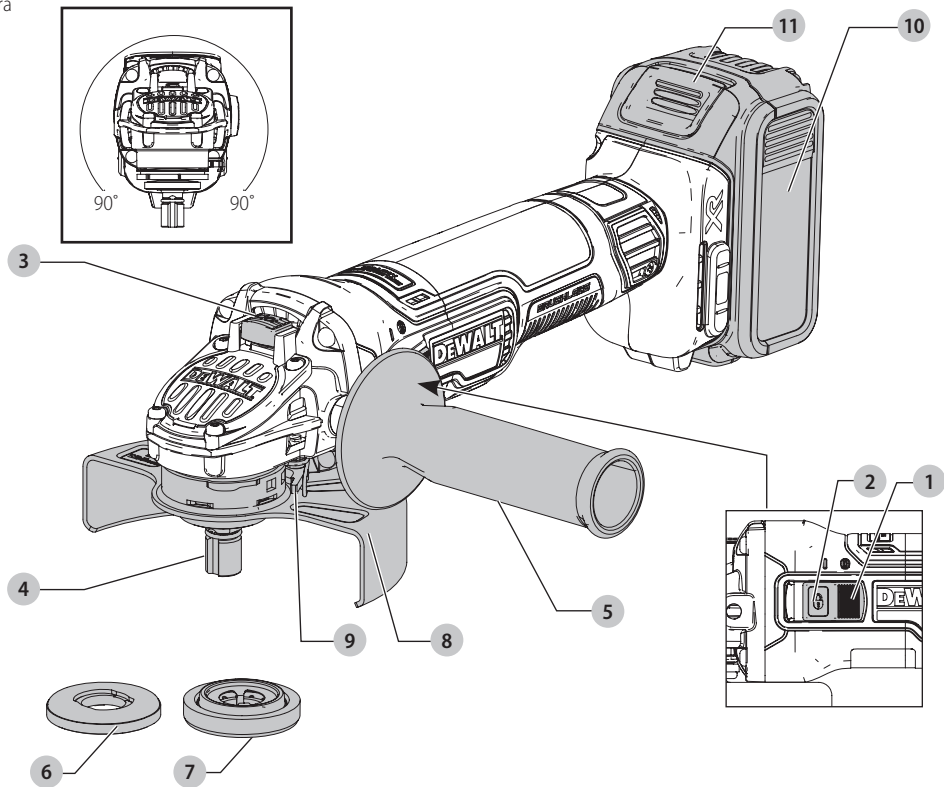
**XR LI-ION**

533226 - 26 H

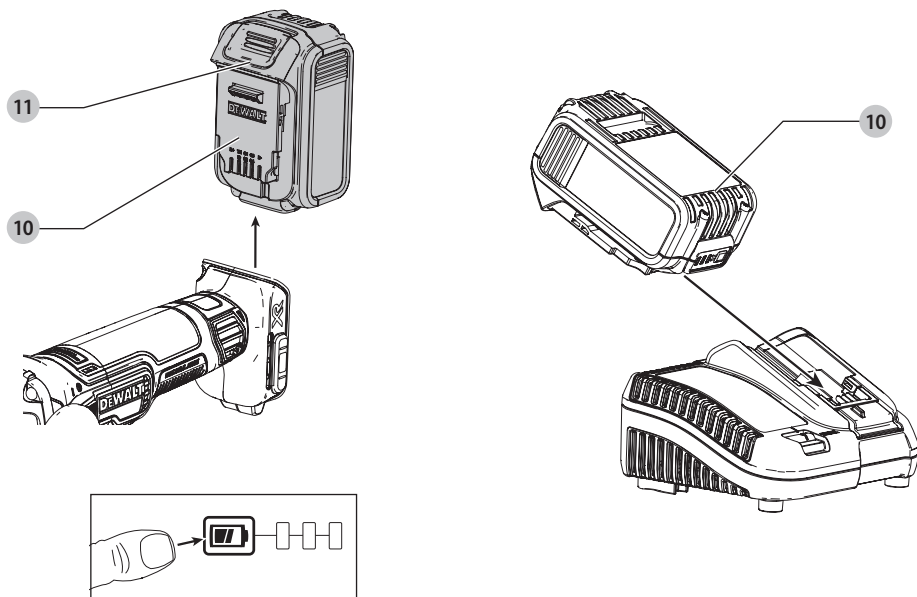
Fordítás az eredeti kezelési utasítás alapján készült

***DCG405***

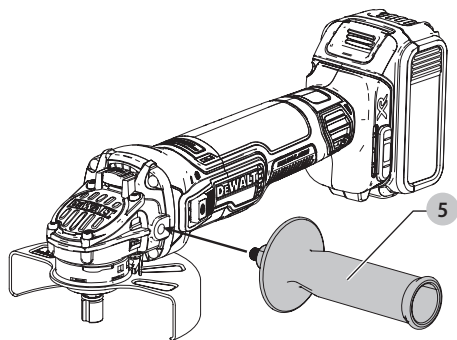
A ábra



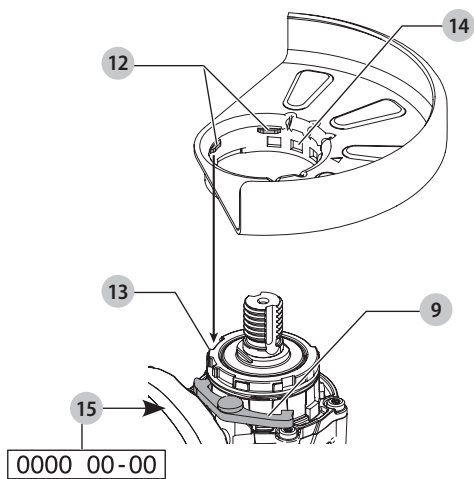
B ábra



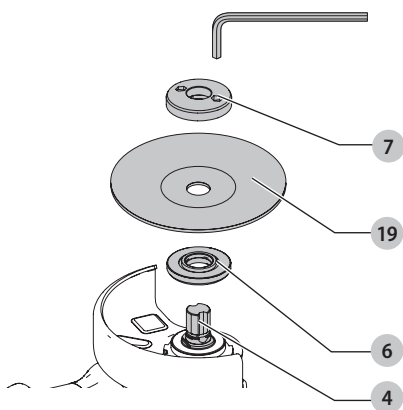
C ábra



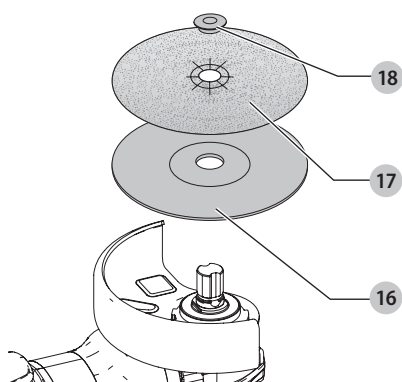
D ábra



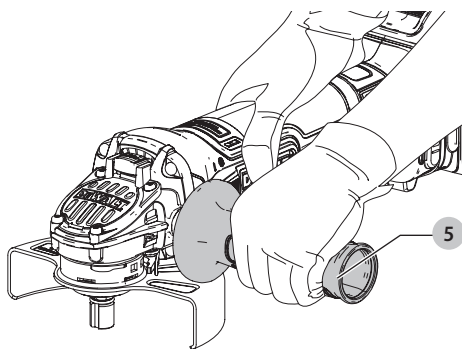
E ábra



F ábra



G ábra



# AKKUS KIS SAROKCSISZOLÓ

## DCG405

### Szívből gratulálunk!

Köszönjük, hogy DEWALT szerszámot választott. Sokévi tapasztalatunk, valamint az átgondolt termékfejlesztés és innováció teszi a DEWALT termékeket a professzionális felhasználók egyik legmegbízhatóbb partnerévé.

### Műszaki adatok

DCG405		
Feszültség	$V_{DC}$	18
Típus		1
Akkumulátor típusa		Li-ion
Leadott teljesítmény	W	800
Üresjárat/névleges fordulatszám	$\text{min}^{-1}$	9000
Tárcsaméret	mm	125
Tárcsavastagság (max.)	mm	6
Hajtótengely átmérő		M14
Tengely hossza	mm	21,5
Súly (akkucsomag nélkül)	kg	1,74

Zaj és súlyozott effektív rezgésgyorsulás értékei (három tengely vektorösszege) az EN60745-2-3 szabvány szerint

$L_{pA}$ (kibocsátott hangnyomásszint)	dB(A)	85
$L_{WA}$ (hangteljesítményszint)	dB(A)	96
K (toleranciafaktor az adott hangszintnél)	dB(A)	3

#### Felületcsiszolás

Súlyozott effektív rezgésgyorsulás értéke $a_{h,AG} =$	$\text{m/s}^2$	4,4
Toleranciafaktor K =	$\text{m/s}^2$	1,5

#### Tárcsás csiszolás

Súlyozott effektív rezgésgyorsulás kibocsátás értéke $a_{h,D} =$	$\text{m/s}^2$	<2,5
Toleranciafaktor K =	$\text{m/s}^2$	1,7

Az adatlapon megadott súlyozott effektív rezgésgyorsulási értéket az EN60745 szabvány szerinti méréssel határoztuk meg, így az egyes szerszámok rezgésgyorsulási értékei összehasonlíthatók. Az érték felhasználható a súlyozott effektív rezgésgyorsulásnak való kitettség mértékének előzetes becsüléséhez is.

**⚠ FIGYELMEZTETÉS:** A megadott súlyozott effektív rezgésgyorsulási érték a szerszám főbb alkalmazásaira vonatkozik. Ha más alkalmazásokra, más tartozékokkal használják, vagy nincs megfelelően karbantartva, a súlyozott effektív rezgésgyorsulás a megadott értéktől eltérhet. Ilyen esetben a kezelő a munkavégzés teljes időtartama alatt jelentős mértékben megnövekedett súlyozott effektív rezgésgyorsulásnak lehet kitéve. A súlyozott effektív rezgésgyorsulásnak való kitettség mértékének becsülések azokat az időtartamokat is

figyelembe kell venni, amikor a szerszám ki van kapcsolva, vagy amikor működésben van, de éppen nem végeznek vele munkát. Ilyen esetben a munkavégzés teljes időtartamára számított kitettség mérteke jelentősen csökkenhet.

További biztonsági intézkedéseket is kell hozni, amelyek védik a kezelőt a súlyozott effektív rezgésgyorsulás káros hatásától, például: a szerszám és tartozékainak karbantartása, a kezek melegen tartása, munkaritmus megszervezése.

### CE megfelelési nyilatkozat

#### Gépekre vonatkozó irányelv



#### Akkus kis sarokcsiszoló DCG405

A DEWALT kijelenti, hogy a **Műszaki adatok** cím alatt ismertetett termékek megfelelnek a következő irányelveknek és szabványoknak:

2006/42/EK, EN60745-1:2009+A11:2010, EN60745-2-3:2011 +A2:2013 +A11:2014 +A12:2014 +A13:2015.

Ezek a termékek a 2014/30/EU és a 2011/65/EU irányelveknek is megfelelnek. Ha további információra lenne szüksége, lépjen kapcsolatba a DEWALT vállalattal a következőkben megadott vagy a kézikönyv végén megtalálható elérhetőségeken.

Alulírott személy felelős a műszaki adatok összeállításáért, nyilatkozatát a DEWALT vállalat nevében adja.

Markus Rompel

Műszaki igazgató

DEWALT, Richard-Klinger-Straße 11,

D-65510, Idstein, Németország

2017.05.08.



**FIGYELMEZTETÉS:** A sérülésveszély csökkentése érdekében olvassa át a kezelési kézikönyvet.

### Definíciók: Biztonságtechnikai irányelvek

Az alábbi definíciók az egyes figyelmeztető szavakhoz társított veszély súlyosságára utalnak. Kérjük, olvassa el a kézikönyvet, és figyeljen ezekre a szimbólumokra.



**VESZÉLY:** Olyan közvetlen veszélyhelyzetet jelez, amely **halálos vagy súlyos sérüléshez vezet.**



**FIGYELMEZTETÉS:** Olyan potenciális veszélyhelyzetet jelez, amely **halálos vagy súlyos sérüléshez vezethet.**



**VIGYÁZAT:** Olyan potenciális veszélyhelyzetet jelez, amely **könnyű vagy közepesen súlyos sérüléshez vezethet.**

Akkumulátorok				Töltők/Töltési idők (perc)					
Katalógusszám	V <sub>DC</sub>	Ah	Súly (kg)	DCB107	DCB113	DCB115	DCB118	DCB132	DCB119
DCB546	18/54	6,0/2,0	1,05	270	140	90	60	90	X
DCB547	18/54	9,0/3,0	1,25	420	220	140	85	140	X
DCB181	18	1,5	0,35	70	35	22	22	22	45
DCB182	18	4,0	0,61	185	100	60	60	60	120
DCB183/B	18	2,0	0,40	90	50	30	30	30	60
DCB184/B	18	5,0	0,62	240	120	75	75	75	150
DCB185	18	1,3	0,35	60	30	22	22	22	X
DCB187	18	3,0	0,48	140	70	45	45	45	90

**MEGJEGYZÉS:** Olyan, személyi sérüléssel nem fenyegető gyakorlatot jelöl, amely anyagi kárt okozhat.



Áramütés veszélyét jelzi.



Tűzvesélyt jelez.

## Általános biztonságtechnikai figyelmeztetések elektromos szerszámokhoz



**FIGYELMEZTETÉS:** Olvasson el minden biztonsági figyelmeztetést és útmutatást. A biztonsági figyelmeztetések és útmutatások be nem tartása áramütést, tüzet és/vagy súlyos sérülést okozhat.

## ŐRIZZE MEG A FIGYELMEZTETÉSEKET ÉS AZ ÚTMUTATÓT KÉSŐBBI HASZNÁLATRA.

Az „elektromos szerszám” kifejezés a figyelmeztetésekben az Ön által használt hálózati (vezetékes) vagy akkumulátorral üzemeltetett (vezeték nélküli) elektromos szerszámot jelenti.

### 1) A munkaterület biztonsága

- Tartsa munkaterületét tisztán, és világítsa meg jól.** A rendetlen vagy sötét munkaterület növeli a balesetveszélyt.
- Soha ne használja az elektromos szerszámot robbanásveszélyes környezetben, például ahol gyúlékony folyadékok, gázok vagy por vannak jelen.** Elektromos szerszámok használatakor szikra keletkezhet, amely begyújthatja a port vagy gázokat.
- Az elektromos szerszám használata közben ne engedje közel a gyerekeket és a nézelődőket.** Ha elterelik a figyelmét, elveszítheti a szerszám feletti uralmát.

### 2) Elektromos biztonság

- Az elektromos szerszám dugaszát a hálózati csatlakozóaljzat kialakításának megfelelő legyen. Soha, semmilyen módon ne alakítsa át a csatlakozódugót. Földelt elektromos szerszámokhoz ne használjon adapter dugaszt.** Eredeti (nem átalakított) csatlakozó és ahhoz illő konnektor használata mellett kisebb az áramütés veszélye.
- Ügyeljen arra, hogy teste ne érintkezzék földelt felületekkel, például csővezetékekkel, radiátorral, hűtőszekrénnel.** Ha teste földelést kap, nagyobb az áramütés veszélye.

- Esőtől és nedves környezettől óvja az elektromos szerszámokat.** Ha víz kerül az elektromos szerszámba, nagyobb az áramütés veszélye.
- Gondosan bánjon a hálózati kábellel. Az elektromos szerszámot soha ne hordozza, és ne húzza a tápkábelnél fogva, a dugaszát pedig ne a kábelnél fogva húzza ki a konnektorból. Óvja a kábelt hőtől, olajtól, éles szélektől és mozgó alkatrészekről.** A sérült vagy összetekeredett kábel növeli az áramütés veszélyét.
- Ha a szabadban használja az elektromos szerszámot, kültéri használatra alkalmas hosszabbító kábelt vegyen igénybe.** Kültéri használatra alkalmas hosszabbító kábellel csökkenti az áramütés veszélyét.
- Ha az elektromos szerszám nedves helyen való használata elkerülhetetlen, használjon hibaáram-védelmi kapcsolóval (RCD) védett áramforrást.** Hibaáram-védő kapcsoló használata mellett kisebb az áramütés veszélye.

### 3) Személyes biztonság

- Soha ne vesztse el éberségét, figyeljen oda a munkájára, és használja a józan eszét, amikor elektromos szerszámmal dolgozik. Ne dolgozzon a szerszámmal, ha fáradt, ha győgszer, alkohol hatása vagy gyógykezelés alatt áll.** Elektromos szerszám használata közben egy pillanatnyi figyelmetlenség is súlyos személyi sérülést okozhat.
- Használjon személyi védőfelszerelést. Mindig viseljen védőszemüveget.** A védőfelszerelések, például porvédő maszk, biztonsági csúszásmentes cipő, védősisak vagy hallásvédő csökkentik a személyi sérülés veszélyét.
- Előzze meg a szerszám véletlen beindulását. Ellenőrizze, hogy a kapcsoló kikapcsolt állásban van-e, mielőtt a hálózatra és/vagy akkumulátorra kapcsolja, a kezébe veszi vagy magával viszi.** Ha az elektromos szerszám hordozása közben az ujját a kapcsolón tartja, vagy bekapcsolt szerszámot helyez áram alá, balesetet okozhat.
- A szerszám bekapcsolása előtt távolítsa el róla a beállításhoz használt kulcsot vagy csavarkulcsot.** Forgó alkatrészen felejtett kulcs a szerszám beindulásakor személyi sérülést okozhat.
- Ne nyúljon ki túl messzire. Kerülje a rendellenes testtartást, és egyensúlyát soha ne veszítse el**

*munkavégzés közben. Így jobban irányíthatja a szerszámot, még váratlan helyzetekben is.*

- f) **Megfelelő öltözéket viseljen. Ne hordjon ékszert vagy laza ruházatot munkavégzés közben. Haját, ruházatát és kesztyűjét tartsa távol a mozgó alkatrésztől.** *A laza öltözék, ékszerek vagy hosszú haj beakadhatnak a mozgó részekbe.*
- g) **Ha a szerszámon van porészívási lehetőség, illetve porzsák, ügyeljen arra, hogy megfelelően csatlakoztassa és használja ezeket munka közben.** *Porészívó berendezés használatával nagymértékben csökkenthetők a por okozta veszélyek.*

#### **4) Elektromos szerszámok használata és gondozása**

- a) **Ne erőltesse az elektromos szerszámot. A célnak megfelelő elektromos szerszámot használja.** *A megfelelő szerszámmal jobban és biztonságosabban elvégezheti a munkát, ha a teljesítmény kategóriájának megfelelően használja.*
- b) **Ne használja az elektromos szerszámot, ha a kapcsoló nem működőképes.** *Bármely elektromos szerszám használata, amely nem irányítható megfelelően az üzemi kapcsolóval, nagyon veszélyes, ezért azonnal meg kell javíttatni a kapcsolót, ha sérült vagy nem működőképes.*
- c) **A súlyos személyi sérülés veszélyének elkerülése érdekében áramtalanítsa a szerszámot, mielőtt beállítást végez, tartozékot cserél rajta vagy eltávolítja.** *Ezzel a megelőző biztonsági intézkedésekkel csökkenti az elektromos szerszám véletlen beindulásának esélyét.*
- d) **A használaton kívüli elektromos szerszámot olyan helyen tárolja, ahol gyermekek nem férhetnek hozzá; ne engedje, hogy olyan személyek használják, akik a szerszámot és ezeket az útmutatásokat nem ismerik.** *Az elektromos szerszámok használata nem képzett felhasználók kezében veszélyes.*
- e) **Tartsa karban az elektromos szerszámokat. Vizsgálja meg, hogy a mozgó részek megfelelően működnek-e, nincsenek-e akadályoztatva. Ellenőrizze a részegységeket, olajozásukat, esetleg előforduló töréseit, a kézvédő vagy a kapcsoló sérüléseit és minden olyan rendellenességet, ami befolyásolhatja a szerszám használatát. Ha a szerszám sérült, használat előtt javíttassa meg. A nem megfelelően karbantartott elektromos szerszámok számos balesetet okoznak.**
- f) **A vágószerszámokat tartsa élesen és tisztán.** *A megfelelően karbantartott éles vágószerszám beszorulásának kisebb a valószínűsége, és könnyebben irányítható.*
- g) **Az elektromos szerszámot, tartozékokat és szerszámszárakat stb. a használati útmutatónak megfelelően használja, a munkakörülmények és az elvégzendő feladat figyelembe vételével.** *Az*

*elektromos szerszám rendeltetésétől eltérő célú használata veszélyhelyzetet teremthet.*

#### **5) Akkumulátoros szerszámok használata és gondozása**

- a) **Csak a gyártó által előírt töltővel töltsze az akkumulátort.** *Az a töltő, amely alkalmas egy bizonyos típusú akkumulátor töltésére, másik típusú akkumulátornál tűzveszélyt okozhat.*
- b) **A szerszámot csak a kifejezetten hozzá készült akkucsomaggal használja.** *Másfajta akkucsomag használata sérülést vagy tüzet okozhat.*
- c) **Ha nem használja, tartsa távol az akkucsomagot minden fémes tárgytól, például tűzőkapocstól, érmétől, kulctól, szögtől, csavartól és minden más apró fémtárgytól, amely az érintkezéskor rövidre zárhatná.** *Az akkumulátor pólusainak rövidre zárása égési sérülést vagy tüzet okozhat.*
- d) **Kedvezőtlen körülmények között az akkumulátorból folyadék szivároghat; kerülje a folyadékkal való érintkezést. Ha véletlenül érintkezésbe került a folyadékkal, öblítse le vízzel. Ha a szemébe folyadék került, ezenkívül forduljon orvoshoz is.** *Az akkumulátorból kiömlő folyadék irritációt vagy égési sérülést okozhat.*

#### **6) Szerviz**

- a) **A szerszámot képzett szakemberrel szervizeltesse, és csak eredeti cserealkatrészeket használjon fel.** *Ezzel biztosítja az elektromos szerszám folyamatosan biztonságos működését.*

### **TOVÁBBI SPECIFIKUS BIZTONSÁGTECHNIKAI SZABÁLYOK**

#### **Biztonsági útmutatások minden művelethez**

- a) **Ez az elektromos szerszám csiszolásra, köszörülésre, drótkéfézésre vagy vágásra készült. Olvassa át a szerszámhoz mellékelt összes biztonsági figyelmeztetést, útmutatást, szemléltető ábrát és műszaki adatot.** *Az alábbiakban felsorolt útmutatások figyelmen kívül hagyása áramütést, tüzet és/vagy súlyos sérülést okozhat.*
- b) **Polírozást nem ajánlatos végezni ezzel az elektromos szerszámmal.** *Az elektromos szerszám nem rendeltetészerű használata veszélyes lehet, és személyi sérülést okozhat.*
- c) **Ne használjon olyan tartozékokat, amelyek nem az adott szerszámhoz készültek, és amelyek használatát a gyártó nem ajánlja.** *Az a tény, hogy egy tartozékot csatlakoztatni lehet az elektromos szerszámhoz, még nem jelenti azt, hogy az adott tartozék használata biztonságos.*
- d) **A tartozék névleges fordulatszáma legalább egyenlő legyen az elektromos szerszám maximális fordulatszámával.** *A névleges fordulatszámunknál gyorsabban működtetett tartozékok eltérhetnek és elreplülhetnek.*

- e) **A tartozék külső átmérőjének és vastagságának az elektromos szerszámnál megadott engedélyezett tartományba kell esnie.** A nem megfelelő méretű tartozékokat nem lehet megfelelően védeni és irányítani.
- f) **A felszerelendő tartozék menetének illenie kell a csiszoló tengelyének menetére. Peremmel szerelt tartozék tengelyfuratának a perem illeszkednie.** Ha olyan tartozékot szerel a szerszámmra, amely nem illeszkedik tökéletesen, a szerszám elveszti az egyensúlyát, túl nagy rázkódást okoz, és a kezelő elveszítheti a szerszám feletti uralmát.
- g) **Ne használjon sérült tartozékokat. Minden használat előtt ellenőrizze a tartozékokat, pl. a csiszolótárcsán nincsenek-e kitérések és repedések, a csiszolótányéron nincsenek-e repedések, hasadások vagy túlzott kopás, ill. a drótkéfény nincsenek-e kilazult vagy törött drótszálok. Ha az elektromos szerszámot vagy tartozékát leejti, ellenőrizze, nem sérült-e meg, vagy szereljen fel sértetlen tartozékokat. A tartozék átvizsgálása és felszerelése után a tartozék forgási síkján kívül helyezkedjen el, erre kérje a közelben állókat is, majd egy percig járassa a szerszámot maximális üresjárati fordulatszámon.** A sérült tartozékok ez idő alatt általában leválnak.
- h) **Használjon egyéni védőfelszerelést. A munkafeladattól függően hordjon egész arcát eltakaró maszkot, biztonsági szemüveget vagy védőszemüveget. Szükség esetén viseljen porvédő maszkot, hallásvédőt, védőkesztyűt és munkakötényt, amely felfogja a munkadarabról lepattanó részecskéket.** A szem védelmére olyan védőszemüveget viseljen, amely képes felfogni a különféle munkaműveletek során a levegőbe kerülő törmeléket. A porvédő maszknak vagy a légzésvédőnek ki kell szűrnie a munkavégzés során elszabaduló részecskéket. A hosszú időn keresztül erős zaj mellett végzett munka halláskárosodást okozhat.
- i) **Tartsa a nézelődőket a munkaterülettől biztonságos távolságra. Mindenkinek személyi védőfelszerelést kell viselnie, aki belép a munkaterületre.** A munkadarabról leváló szilánkok vagy eltörtött tartozék darabjai elrepülhetnek, és még a közvetlen munkaterületen kívül is sérülést okozhatnak.
- j) **Az elektromos szerszámot csak a szigetelt markolati felületeinél tartsa, amikor olyan helyen végez munkát, ahol a vágószerszám rejtett vezetékét érhet.** Ha a szerszám áram alatt lévő vezetékét ér, a fém alkatrészei is áram alá kerülhetnek, és a kezelő áramütést szenvedhet.
- k) **Soha ne tegye le addig az elektromos szerszámot, amíg a tartozék teljesen le nem állt.** A forgó tartozék belekapathat a felületbe, és az elektromos szerszámot kiránthatja a kezelő irányítása alól.
- l) **Működésben lévő elektromos szerszámot ne hordozzon magával.** Ha véletlenül forgó tartozékkal

kerül érintkezésbe, az bekaphatja a ruházatát, és a testébe hatolhat.

- m) **Rendszeresen tisztítsa az elektromos szerszám szellőzőnyílásait.** A motor ventilátora beszívja a port a burkolat alá, és a nagy mennyiségben lerakódott fémpor elektromos veszélyeket okozhat.
- n) **Soha ne használja az elektromos szerszámot gyúlékony anyagok közelében.** A szikráktól ezek az anyagok tüzet foghatnak.
- o) **Folyadékű tartozékokat ne használjon.** Víz vagy más hűtőfolyadék használata akár halálos áramütést is okozhat.

## TOVÁBBI BIZTONSÁGTECHNIKAI ELŐÍRÁSOK MINDEN MŰVELETHEZ

### A visszarúgás okai és megelőzésük

Visszarúgás alatt a beékelődött vagy elakadt forgótárcsa, csiszolótányér, kefe vagy egyéb tartozék hirtelen reakcióját értjük. A beszoruló vagy beékelődő forgó tartozék nagyon hamar lelassul, aminek hatására az irányítatlan elektromos szerszám az elakadási pontról a tartozék forgásával ellentétes irányban elmozdul.

Példa: ha a csiszolótárcsa beékelődik vagy beszorul a munkadarabra, akkor a tárcsának az elakadási pontnál lévő éle belekapathat a munkadarab felületébe, aminek hatására a tárcsa kiugorhat a vágatból és visszarúghat. A tárcsa elindulhat a kezelő felé, de azzal ellentétes irányban is attól függően, milyen irányban forgott a beszorulás pontjánál. Ilyen körülmények között el is törhet a csiszolótárcsa.

A visszarúgás a szerszám rendeltetésétől eltérő vagy helytelen használatának vagy a körülményeknek a következménye, de elkerülhető az alábbi óvintézkedések betartásával:

- a) **Szorosan markolja az elektromos szerszámot, a testével és karjával úgy helyezkedjen, hogy képes legyen ellenállni a visszarúgásoknak. Ha a szerszám segédfogantyúval is fel van szerelve, azt mindig használja, hogy visszarúgás vagy az indítás során keletkező nyomatékváltozás során is maximálisan uralja a szerszámot.** A kezelő úrrá lehet a nyomatékváltozásokon és a visszarúgásokon, ha megtette a szükséges óvintézkedéseket.
- b) **Soha ne tegye a kezét a forgó tartozékhoz közel.** A tartozék a kezére is visszarúghat.
- c) **Ne helyezkedjen úgy, hogy az elektromos szerszám visszarúgásnál az Ön teste felé indulhasson el.** Visszarúgás esetén a szerszám a beszorulás pontjától a tárcsa addigi forgásirányával ellentétes irányban fog elindulni az elakadási pontról.
- d) **Sarkokon, éles széleken stb. különös körültekintéssel dolgozzon. Kerülje a tartozék bólogatását és beszorulását.** A sarkok és éles szélek vagy a szerszám bólogatása miatt a forgó tartozék könnyen beszorulhat, aminek hatására a kezelő elveszítheti a szerszám feletti uralmát, vagy visszarúghat a szerszám.
- e) **Soha ne helyezzen a szerszámmra fűrészláncot, famarásra alkalmas vagy fogazott fűrésztárcsát.**



Az ilyenek gyakran okoznak visszarúgást, és a kezelő elveszítheti a szerszám feletti uralmát.

## Specifikus biztonsági figyelmeztetések csiszolóshoz és vágótárcsás vágáshoz

- Csak a szerszámhoz ajánlott típusú tárcsákat használjon, a kiválasztott tárcsához készült védőburkolattal.** Az elektromos szerszám tervezésénél figyelmen kívül hagyott típusú tárcsákhoz nem biztosítható megfelelő védelem, ezért nem biztonságosak.
- A sülyesztett középpontú tárcsák csiszolófelületét a védősín síkjá alá kell felszerelni.** A védősín síkjából kinyúló helytelenül szerelt vágótárcsához nem biztosítható kellő védelem.
- A védőburkolatot biztonságosan kell rögzíteni a szerszáma és a maximális biztonság érdekében úgy kell bedillítani, hogy a tárcsa minél kisebb része legyen szabadon a kezelő irányában.** A védőburkolat segít megvédeni a kezelőt a vágótárcsa letöredező darabjaitól és a vágótárcsa véletlen megérintésétől, illetve attól hogy a szikráktól a ruhája tüzet fogjon.
- A tárcsákat csak az ajánlott alkalmazási területeiken szabad használni. Például: ne csiszoljon a vágótárcsa oldalával.** A csiszoló tárcsa kerületi csiszolásra készült, oldalirányú nyomás hatására összeroppanhat.
- Mindig sértetlen, a kiválasztott vágótárcsa méretének és alakjának megfelelő karimát alkalmazzon. A megfelelő támasztókarima támasztja a tárcsát, így csökkenti a tárcsa törésének lehetőségét.** A vágótárcsa karimája különbözhet a csiszoló tárcsa karimájától.
- Ne használja nagyobb szerszámok lekopott tárcsáit.** A nagyobb szerszámhoz gyártott tárcsa nem alkalmas a kisebb szerszám magasabb fordulatszámán való használatra, és szétrobbanhat.

## További biztonsági figyelmeztetések vágótárcsás vágáshoz

- Ügyeljen arra, hogy a vágótárcsa ne „szoruljon be”, és ne nyomja túl erősen. Ne próbáljon túl nagy mélységű vágást végezni.** A tárcsa túlterhelése fokozza annak terhelését, ezért könnyebben megcsavarodhat vagy megszorulhat a vágatban, és nő a visszarúgás, illetve a tárcsa eltörésének veszélye.
- Ne álljon a forgó tárcsával egy vonalba vagy közvetlenül mögéje.** Amikor a tárcsa a munkavégzés helyén az Ön testétől távolodó irányban mozog, egy esetleges visszarúgás a forgó tárcsát és azzal együtt a szerszámot közvetlenül Ön felé kényszerítheti.
- Amikor a tárcsa megszorul, vagy valamilyen okból megszakítja a vágást, kapcsolja ki a szerszámot és tartsa mozdulatlanul, amíg teljesen leáll.** A mozgásban lévő vágótárcsát soha ne próbálja eltávolítani a vágatból, mert visszarúghat a szerszám. Derítse ki a tárcsa beszorulásának okát, és tegye meg a szükséges intézkedést annak elhárítására.

- Ne indítsa újra a vágást, ha a tárcsa a munkadarabban van. Várja meg, amíg a tárcsa eléri a teljes fordulatszámot, és azután óvatosan vigye be újra a vágatba.** A tárcsa megszorulhat, felfelé kiugorhat vagy visszarúghat, ha a szerszámot a munkadarabban indítja újra.
- A táblákat vagy túlméretes munkadarabokat támassza alá, hogy csökkentsék a tárcsa beszorulásának és a visszarúgásnak az esélyét.** A nagy munkadarabok már saját súlyuktól is könnyen megereszkedhetnek. A munkadarabot a vágási vonal közelében, illetve két végéhez közel, a tárcsa mindkét oldalán alá kell támasztani.
- Különösen óvatos legyen, amikor „zsebvágást” végez meglévő falakon vagy más, be nem látható felületeken.** A vágótárcsa belevághat a gáz- vagy vízcövekbe, elektromos vezetékekbe vagy más tárgyakra, ami visszarúgást okozhat.

## Specifikus figyelmeztetések csiszolási műveletekhez

- Ne használjon túl nagy méretű csiszolópapírt.** A gyártó ajánlásai alapján válassza ki. Az alátétlapon túlnyúló nagy csiszolópapír szakadásveszélyes, és a tárcsa elakadhat, elszakadhat, vagy a szerszám visszarúghat.

## Specifikus figyelmeztetések drótkéfézési műveletekhez

- Legyen tudatában annak, hogy a keféről normál használat során is válhatnak le drótszálok. Ne nyomja túl erősen a kefére, hogy ne kerüljön túl a drótszálokra.** A drótszálak könnyen behatolhatnak a vékony ruházatba és/vagy a bőrebe.
- Ha drótkéfézéshez védőburkolat használata ajánlott, ne engedje, hogy a drótkéfézés tárcsa vagy a drótkéfe hozzérjen a védőburkolathoz.** A drótkéfézés tárcsa átmérője a terhelés és a centrifugális erők hatására munka közben tágulhat.

## További biztonsági szabályok csiszolókhöz

- Ne használjon 11-es típusú (kúpos fazék alakú) tárcsát ezzel a szerszámmal.** Nem megfelelő tartozék használata sérülést okozhat.
- Mindig használja az oldalfogantyút. Biztonságosan húzza meg a fogantyút.** Az oldalfogantyút mindig használnia kell, hogy a szerszám feletti uralmát folyamatosan megtartsa.

## Maradványkockázatok

Bizonyos maradványkockázatok a vonatkozó biztonsági előírások betartása és védőeszközök használata ellenére sem kerülhetők el. Ezek a következők:

- halláskárosodás;
- a repülő törmelék által okozott személyi sérülés kockázata;
- a munka közben felforrósodott tartozékok miatti égési sérülés kockázata;



- a hosszú ideig tartó használat miatt bekövetkező személyi sérülés kockázata;
- veszélyes anyagok porával kapcsolatos kockázat.

## Elektromos biztonság

A villanymotort csak egy bizonyos feszültségre terveztük. Mindig ellenőrizze, hogy az akkucsomag feszültsége megfelel-e az adattáblán megadott feszültségnek. Azt is ellenőrizze, hogy a töltő feszültsége megfelel-e a hálózati feszültségnek.



Az Ön DEWALT töltője az EN60335 szabványnak megfelelően kettős szigetelésű, ezért nincs szükség földelésre.

Ha a hálózati kábel sérült, ki kell cserélni a DEWALT szervizhálózatában beszerezhető speciális készítésű kábelre.

## Hálózati csatlakozódugasz cseréje (csak az Egyesült Királyságban és Írországban)

Ha új tápcsatlakozó dugaszra van szüksége:

- A régi dugaszt biztonságos módon semmisítse meg.
- A barna vezetékét kösse a csatlakozódugasz fázis csatlakozójához.
- A kék vezetékét a nulla csatlakozóhoz kösse.



**FIGYELMEZTETÉS:** A földelő csatlakozóhoz nem kell vezetékét kötnie.

Kövesse a minőségi dugaszokhoz mellékelt szerelési útmutatót. Ajánlott biztosíték: 3 A.

## Hosszabbító kábel használata

Csak akkor használjon hosszabbító kábelt, ha feltétlenül szükséges. A töltő áramfelvételének megfelelő, jóváhagyott hosszabbító használjon (lásd a **Műszaki adatok** cím alatt). A vezető minimális keresztmetszete 1 mm<sup>2</sup>, maximális hossza 30 m lehet.

Kábeldob használata esetén mindig teljesen tekerje le a kábelt.

## ŐRIZZE MEG EZEKET AZ ÚTMUTATÁSOKAT

### Töltők

A DEWALT töltőket nem kell beállítani; úgy terveztük őket, hogy a lehető legegyszerűbben legyenek kezelhetők.

### Fontos biztonsági útmutatások minden akkumulátortöltőhöz

**ŐRIZZE MEG EZT AZ ÚTMUTATÓT:** Ez a kézikönyv kompatibilis töltőkre vonatkozó fontos biztonsági és kezelési útmutatásokat tartalmaz (lásd a **Műszaki adatok** cím alatt).

- A töltő használata előtt olvasson el a töltőn, az akkucsomagon és magán a terméken megtalálható minden útmutatást és biztonsági figyelmeztetést.



**FIGYELMEZTETÉS:** Áramütés veszélye. Ne engedje, hogy folyadék kerüljön a töltő belsejébe. Ez áramütést okozhat.



**FIGYELMEZTETÉS:** Hibááram-védelemmel ellátott (legfeljebb 30mA-es) áramforrás használatát javasoljuk.



**VIGYÁZAT:** Égési sérülés veszélye. A sérülésveszély csökkentése végett csak DEWALT akkumulátorokat töltsön

ezzel a töltővel. Más típusú akkumulátor szétrobbanhat, személyi sérülést és anyagi kárt okozva.



**VIGYÁZAT:** Ügyeljen a gyermekekre, hogy ne játszhassanak a készülékkel.

**MEGJEGYZÉS:** Bizonyos körülmények között előfordulhat, hogy az elektromos hálózatra kapcsolt töltő belsejébe került idegen anyag rövidre zárja a töltő érintkezőit. A töltő üregeitől távol kell tartani az áramot jól vezető idegen anyagokat, többek között például acélforgácsot, alufóliát és egyéb fémrészecskéket. Mindig húzza ki a töltő dugaszát a konnektorból, amikor nincs benne akkumulátor. Tisztítás előtt húzza ki a töltő dugaszát a konnektorból.

- **NE próbálja az akkucsomagot olyan töltővel tölteni, amely ebben a kézikönyvben nem szerepel.** A töltőt és az akkucsomagot kimondottan egymáshoz terveztük.
- **Ezeket a töltőket kizárólag DEWALT akkumulátorokhoz készítettük.** Minden más célú felhasználásuk tüzet vagy akár halálos áramütést okozhat.
- **Esőtől és hótól óvja a töltőt.**
- **A töltőt ne a kábelnél, hanem a dugaszánál fogva húzza ki a konnektorból.** Így kisebb lesz a kábel és a dugasz sérülésének veszélye.
- **Úgy vezesse el a kábelt, hogy ne léphessenek rá, ne botolhassanak meg benne, ne sérülhessen, és ne feszüljön.**
- **Hosszabbító kábelt csak akkor használjon, ha mindenképpen szükséges.** Nem megfelelő hosszabbító kábel használata tüzet vagy akár halálos áramütést is okozhat.
- **Soha ne helyezze a töltőt puha felületre, ne tegyen rá semmilyen tárgyat, mert eltorlaszolódhatnak a szellőzőnyílások, és amiatt túlmelegedhet a készülék belseje.** Hőát leadó tárgyaktól távolra helyezze a töltőt. A töltő a készülékház tetején és alján lévő szellőzőnyílásokon át szellőzik.
- **Ne használja a töltőt, ha a kábele vagy a csatlakozódugasa sérült**—ezeket azonnal cseréltesse ki.
- **Ne használja a töltőt, ha azt erős ütés érte, leesett vagy más módon megsérült.** Ilyen esetben juttassa el egy megbízott szervizbe.
- **Ne bontsa szét, hanem vigye el egy megbízott szervizbe, ha karbantartásra vagy javításra szorul.** A helytelen összeszerelés akár halálos áramütést vagy tüzet okozhat.
- **Ha a tápkábel sérült, a veszélyhelyzet megelőzése végett azonnal ki kell cseréltetni a gyártóval, márkaszervizzel vagy hasonló szakképzettségű személlyel.**
- **Tisztítás előtt kapcsolja le a töltőt az elektromos hálózatról. Úgy kisebb lesz az áramütés veszélye.** Nem elég csak kivenni az akkumulátort a töltőből, mert attól még nem szűnik meg az áramütés veszélye.
- **SOHA ne próbáljon két töltőt egymáshoz csatlakoztatni.**
- **A töltőt a háztartásokban szabványos 230 V-os elektromos feszültségre terveztük. Ne is próbálja más feszültségen használni.** Ez nem vonatkozik a jármű akkumulátorok töltőire.

## Akkumulátor töltése (B ábra)

1. Az akkucsomag behelyezése előtt dugaszolja a töltőt egy megfelelő konnektorra.
2. Helyezze az akkucsomagot **10** a töltőbe, ügyelve arra, hogy ott teljes mértékben illeszkedjen. A piros (töltéskijelző) fény villogása jelzi, hogy a töltési folyamat megkezdődött.
3. A töltés befejezését a lámpa folyamatos piros fénye jelzi. Az akkucsomag teljesen fel van töltve, használhatja vagy a töltőben is hagyhatja. Az akkucsomagnak a töltőből való eltávolításához nyomja le az akkucsomagon lévő kioldógombot **11**.

**TARTSA SZEM ELŐTT:** A lítium-ion akkucsomagokat maximális teljesítményük és élettartamuk érdekében az első használat előtt teljesen tölts fel.

### A töltő kezelése

Az akkucsomag töltési folyamatának kijelzőit lásd az alábbi táblázatban.

Töltéskijelzők	
	Töltődik 
	Teljesen feltöltve 
	Meleg/hideg késleltetés* 

\*A piros fény tovább fog villogni, de a művelet közben egy sárga jelzőfény is fog világítani. Amint az akkumulátor megfelelő hőmérsékletet ér el, a sárga fény kialszik, és a töltő folytatja a töltést.

Hibás akkucsomagot a kompatibilis töltő(k) nem tölt(enek). Az akkumulátor hibáját a töltő úgy jelzi, hogy a töltéskijelző vagy nem világít, vagy pedig az akkumulátor vagy a töltő hibájára utaló villogási sémát jelenít meg.

**TARTSA SZEM ELŐTT:** Ugyanez a töltő hibáját is jelentheti.

Ha a töltő hibát jelez, márkaszervizzel vizsgálta be a töltőt és az akkumulátort.

### Meleg/hideg késleltetés

Ha a töltő azt érzékeli, hogy az akkucsomag túl meleg vagy túl hideg, automatikusan elindítja a meleg/hideg késleltetést, felfüggesztve a töltést mindaddig, amíg az akkumulátor megfelelő hőmérsékletet nem ér el. A töltő ezután automatikusan töltési üzemmódra kapcsol. Ez a funkció maximális élettartamot biztosít az akkucsomagnak.

A hideg akkucsomag lassabban töltődik fel, mint a meleg akkucsomag. Az akkucsomag a teljes töltési folyamat során a kezdeti lassúbb ütemben töltődik, és a töltés sebessége akkor sem áll vissza a maximumra, ha közben az akkumulátor felmelegszik.

A DCB118 töltő az akkucsomag hűtése céljából belső ventilátorral van ellátva. A ventilátor automatikusan bekapcsol, amikor az akkucsomag hűtést igényel. Soha ne használja a töltőt, ha a ventilátor nem működik megfelelően, vagy el vannak torlaszolva a szellőzőnyílások. Ne hagyja, hogy idegen tárgyak kerüljenek a töltő belsejébe.

## Elektronikus védőrendszer

Az XR Li-ion szerszámok elektronikus védőrendszerrel vannak ellátva, amely megvédi az akkucsomagot a túlterheléstől, túlmelegedéstől vagy túlzott lemerüléstől.

A készülék automatikusan kikapcsol, ha az elektronikus védőrendszer működésbe lép. Ha ez történik, helyezze a lítium-ion akkucsomagot a töltőre, és teljesen tölts fel.

## Falra szerelés

Ezeket a töltőket úgy terveztük, hogy a falra lehessen szerelni, vagy függőleges helyzetben az asztalra vagy a munkafelületre lehessen állítani. Ha falra szereli a töltőt, egy elérhető konnektor közelében helyezze el, illetve sarkoktól és más akadályoktól távolra tegye, mert azok akadályozhatják a légáramlást. A töltő hátoldalát sablonként használva jelölje ki a rögzítőcsavarok helyét. Biztonságosan szerelje fel a töltőt (külön beszerezhető) gipszkarton csavarokkal (hosszuk legalább 25,4 mm, fejevastagságuk 7–9 mm legyen), csavarozza őket fába optimális mélységig, és a csavarok hosszából kb. 5,5 mm álljon ki. Igazítsa a töltő hátoldalának réseit a kiálló csavarokhoz, és azokat csavarja be teljesen a résekbe.

## Tisztítási útmutató a töltőhöz



**FIGYELMEZTETÉS: Áramütés veszélye. Tisztítás előtt**

**húzza ki a töltő dugaszát a konnektorból.** A töltő külsején lerakódott szennyeződést és zsírt ronggyal vagy puha, nem fémszálal kefével távolíthatja el. Vízrel vagy tisztítószer-oldattal ne tisztítsa. Ne hagyja, hogy a belsejébe folyadék kerüljön, és soha ne is merítse folyadékba egyik részét sem.

## Akkucsomagok

### Fontos biztonsági útmutatások minden akkucsomagoz

Akkucsomag utánrendelése esetén a rendelésen tüntesse fel az akku katalógusszámát és feszültségét.

Az akkucsomagot nem teljesen feltöltött állapotban szállítjuk. Az akkucsomag és a töltő használata előtt olvassa el az alábbi biztonsági útmutatót. Ezután az ismertetett eljárás szerint végezze a töltést.

### MINDEN ÚTMUTATÁST OLVASSON EL

- **Soha ne használja a töltőt vagy az akkumulátort robbanásveszélyes légkörben, például ahol gyúlékony folyadékok, gázok vagy porok vannak jelen.** Amikor az akkumulátort a töltőbe helyezi, vagy onnan kiveszi, a por vagy a gőzök meggyulladhatnak.
- **Soha ne próbálja az akkucsomagot a töltőbe erőltetni. Semmiképpen ne alakítsa át az akkucsomagot azért, hogy beilleszthesse vele nem kompatibilis töltőbe, mert az akku megrepedhet és súlyos személyi sérülést okozhat.**
- Az akkucsomagokat csak DEWALT töltővel tölts.
- **NE** fröccsentsen rájuk vizet, és ne merítse őket vízbe vagy más folyadékba.
- **Ne tárolja, és ne használja a készüléket vagy az akkucsomagot olyan helyen, ahol a hőmérséklet elérheti**

**vagy meghaladhatja a 40°C-t (például szabadtéri pajtáikban vagy fémépületekben nyáron).**

- **Ne dobja tűzbe az akkucsomagot még akkor sem, ha súlyosan megrongálódott vagy teljesen elhasználódott.** Tűzben felrobbanhat az akkucsomag. Lítium-ion akkucsomag égésekor mérgező gőzök és más mérgező anyagok keletkeznek.
- **Ha az akkumulátor tartalma a bőrrel érintkezik, azonnal mossa le kímélő szappannal és vízzel.** Ha az akkumulátor-folyadék a szemébe jutott, öblítse tiszta vízzel legalább 15 percig vagy addig, amíg az irritáció meg nem szűnik. Ha orvosi segítségre van szüksége, tájékoztassa az orvost, hogy az elektrolit folyékony szerves karbonátok és lítiumsók elegendő tartalmazza.
- **A felnyitott akkumulátor-cellák tartalma irritálhatja a légutakat.** Szellőztessen friss levegővel. Ha a tünetek nem szűnnének meg, forduljon orvoshoz.



**FIGYELMEZTETÉS:** Égési sérülés veszélye. Szikrától vagy nyílt lángtól az akkumulátor-folyadék meggyulladhat.



**FIGYELMEZTETÉS:** Soha semmilyen okból ne próbálja szétbontani az akkucsomagot. Ha az akkucsomag háza megrepedt vagy más módon megsérült, ne tegye be a töltőbe. Ne nyomja össze, ne ejtse le, ne sértse fel. Ne használjon olyan akkucsomagot, amelyet erős ütés ért, leesett vagy más módon sérült (azaz szeggel kilyukasztották, kalapáccsal rúdtöttek, ráléptek). Ez akár halálos áramütéssel is járhat. A sérült akkucsomagokat újrahasznosítás céljából vissza kell juttatni a szervizbe.



**FIGYELMEZTETÉS:** Tűzveszély. Úgy tárolja vagy hordozza az akkucsomagot, hogy a szabadon álló pólusai ne érintkezzenek fém tárgyakkal.

Például, ne tegye az akkucsomagot köténybe, zsebbe, szerszámdobozba, termékkészlet-dobozba, fiókba stb., ahol szeggek, csavarok, kulcsok stb. vannak.



**VIGYÁZAT:** Amikor a szerszámot nem használja, az oldalára fektetve olyan stabil felületre helyezze, ahol nem fenyegeti a felborulás vagy leesés veszélye.

Némelyik nagyméretű akkucsomaggal felszerelt szerszám függőlegesen is ráállítható az akkucsomagra, de könnyen felborulhat.

## Szállítás



**FIGYELMEZTETÉS:** Tűzveszély. Akkumulátorok szállítása tűzveszélyes lehet, ha a pólusaik véletlenül vezetőképes anyagokkal kerülnek érintkezésbe. Akkumulátorok szállításánál gondoskodjon arról, hogy a pólusaik védve és jól elszigetelve legyenek olyan anyagoktól, amelyek érintkezés esetén rövidzárlatot okozhatnak.

A DeWALT akkumulátorok szállítása az ipari és jogi normákban lefektetett érvényes fuvarozási előírásoknak megfelelően, többek között az Egyesült Nemzetek veszélyes áruk szállítására vonatkozó ajánlásai, a IATA (Nemzetközi Légi Szállítási Szövetség) veszélyes árukra vonatkozó szabályai, az IMDG (veszélyes áruk tengeri szállításának nemzetközi szabályzata) és az ADR (veszélyes áruk nemzetközi közúti szállításáról szóló európai megállapodás) szerint történik. A lítium-ion akkumulátorokat az Egyesült Nemzetek Veszélyes áruk szállítása kézikönyvének

tesztelésre és kritériumokra vonatkozó 38.3 fejezet ajánlásainak alapján teszteltek.

Legtöbb esetben a DeWALT akkumulátorok fuvarozása kivételt képez, nem sorolják a teljes körűen szabályozott 9. osztályú veszélyes anyagok kategóriájába. Általában csak a 100 wattóránál (Wh) nagyobb névleges teljesítményű lítium-ion akkumulátorokat kell a teljes körűen szabályozott 9. osztályú veszélyes anyagokra vonatkozó előírások szerint szállítani. Minden lítium-ion akkumulátor névleges teljesítménye wattórában fel van tüntetve a csomagoláson. Továbbá, a szabályozás összetettsége miatt a DeWALT a névleges teljesítményüktől függetlenül nem javasolja lítium-ion akkucsomagok egyedi légi szállítását. Akkumulátort tartalmazó szerszám (kombinált csomag) szállítható repülőgéppel, amennyiben az akkucsomag névleges teljesítménye 100 wattóránál nem nagyobb.

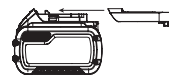
Tekintet nélkül arra, hogy egy szállítmány a kivételes vagy a teljes körűen szabályozott kategóriába tartozik, a fuvarozó felelőssége, hogy utánanézen a csomagolásra, címkézésre, jelölésre és dokumentálásra vonatkozó legfrissebb követelményeknek. A kézikönyvnek ebben a fejezetében megadott tájékoztatást jóhiszeműen adjuk, és tudomásunk szerint a dokumentum elkészítésének idején az pontos volt. Viszont, sem kifejezett sem beleértett garanciát nem vállalunk. A vásárló felelőssége, hogy tevékenységét az érvényes előírásoknak megfelelően végezze.

## A FLEXVOLT™ akkumulátor szállítása

A DeWALT FLEXVOLT™ akkumulátornál két módról beszélhetünk: **Használati és szállítási mód.**

**Használati mód:** Amikor a FLEXVOLT™ akkumulátor önmagában áll, vagy egy DeWALT 18 V-os termék része, akkor 18 V-os akkumulátorként fog működni. Amikor a FLEXVOLT™ akkumulátor egy 54 V-os vagy 108 V-os (két 54 V-os akkumulátor) termék része, akkor 54 V-os akkumulátorként fog működni.

**Szállítási mód:** Amikor sapka van rögzítve a FLEXVOLT™ akkumulátorhoz, akkor az akkumulátor szállítási módban van. Szállításhoz őrizze meg a sapkát.



Szállítási módban az akkucsomag cellái elektromosan le vannak választva, így az 1 eredeti nagyobb teljesítményű akkucsomag 3, egyenként kisebb teljesítményű akkucsomagként működik. Ily módon, az akkumulátorok száma 3-ra növekedett, viszont kisebb az egyenkénti teljesítményük, ezért a csomag mentesülhet a nagyobb teljesítményű akkumulátorokra vonatkozó bizonyos szállítási előírások alól.

Például, a teljesítményük így 3 × 36 wattóra, azaz 3, egyenként 36 wattóra teljesítményű akkumulátorral van szó. Használati névleges teljesítményük 108 wattóra (1 akkumulátorként).

Példa a használati és szállítási célú címkézésre



## Javaslatok a tároláshoz

1. Tárolásra legalkalmasabbak a hűvös és száraz, közvetlen napfénytől, túl nagy melegtől vagy hidegtől védett helyek. Az optimális teljesítmény és élettartam érdekében

a használaton kívüli akkucsomagot szobahőmérsékleten tárolja.

2. Az optimális eredmények érdekében hosszú idejű tárolásnál ajánlatos a teljesen feltöltött akkucsomagot hűvös, száraz helyen, a töltőn kívül tartani.

**TARTSA SZEM ELŐTT:** Az akkucsomagokat nem szabad teljesen lemerült állapotban tárolni. Használat előtt fel kell tölteni.

### Címkék a töltőn és az akkucsomagon

A kézikönyvünkben használt piktogramokon kívül a töltő és az akkucsomag címkéjén a következő ábrák láthatók:



Használat előtt olvassa el a kezelési útmutatót.



A töltési időtartamokat lásd a **Műszaki adatok** cím alatt.



Ne tesztelje áramot jól vezető tárgyakkal.



Sérült akkucsomagot ne töltsön.



Víztől óvja.



A hibás vezetékeket azonnal cseréltesse ki.



Csak 4 és 40 °C közötti hőmérsékleten töltsen.



Csak beltéri használatra.



Akkucsomag kiselejtezésénél ügyeljen a környezetre.



DEWALT akkucsomagokat csak a kijelölt DEWALT töltőkkel töltsön. Nem DEWALT akkucsomagok DEWALT töltővel való töltése az akkucsomag szétrobbanásához vagy más veszélyes helyzetekhez vezethet.



Ne dobja tűzbe az akkucsomagot.



**HASZNÁLAT** (szállítósapka nélkül). Példa: A névleges teljesítményeként 108 wattóra van megjelölve (1 db 108 wattórás akkumulátor).



**SZÁLLÍTÁS** (beépített szállítósapkával). Példa: A névleges teljesítményeként 3× 36 wattóra van megjelölve (3 db 36 wattórás akkumulátor).

### Akkumulátor típusa

A DCG405 típus 18 voltos akkucsomaggal működik.

Ezek az akkucsomagok használhatók: DCB181, DCB182, DCB183, DCB183B, DCB184, DCB184B, DCB185, DCB187, DCB546, DCB547. Bővebb tájékoztatást a **Műszaki adatok** cím alatt talál.

### A csomag tartalma

A csomag a következőket tartalmazza:

- 1 Sarokcsiszoló
  - 1 Védőburkolat
  - 1 Oldalfogantyú
  - 1 Támasztókarima
  - 1 Leszorító karima
  - 1 Imbuszkulcs
  - 1 Li-ion akkucsomag (C1, D1, L1, M1, P1, S1, T1, X1 típusok)
  - 2 Li-ion akkucsomag (C2, D2, L2, M2, P2, S2, T2, X2 típusok)
  - 3 Li-ion akkucsomag (C3, D3, L3, M3, P3, S3, T3, X3 típusok)
  - 1 Kezelési útmutató
- Ellenőrizze a szerszámot, részeit és tartozékait, nem sérültek-e meg szállítás közben.
  - A termék használata előtt szánjon időt ennek a használati útmutatónak az alapos áttanulmányozására és elsajátítására.

### A szerszámon lévő jelölések

A szerszámon a következő piktogramok láthatók:



Használat előtt olvassa el a kezelési útmutatót.



Viseljen hallásvédőt.



Viseljen védőszemüveget.

### Dátumkód helye (E ábra)

A gyártás évét is tartalmazó dátumkód **15** a szerszámházba van nyomtatva.

Példa:

2017 XX XX

Gyártás éve

### Leírás (A ábra)



**FIGYELMEZTETÉS:** Az elektromos szerszámot vagy részeit soha ne alakítsa át. Azzal anyagi kárt vagy személyi sérülést okozhat.

- 1 Csúszókapcsoló
- 2 Biztonsági kapcsoló
- 3 Tengelyrögzítő gomb
- 4 Tengely
- 5 Oldalfogantyú
- 6 Támasztókarima
- 7 Rögzítőkarima
- 8 Védőburkolat
- 9 Védőburkolat kioldókarja
- 10 Akkucsomag
- 11 Akkumulátor kioldógombja

## Rendeltetésszerű használat

Az Ön akkus sarokcsiszolóját professzionális vágáshoz, csiszolóshoz, köszörüléshez és drótkéfézéshez terveztük.

**NE** használjon a süllyesztett középpontú és lamellás tárcsán kívül másfajta csiszoló tárcsát.

**NE** használja nedves körülmények között, illetve gyúlékony folyadékok vagy gázok közelében.

Az Ön akkus sarokcsiszolója professzionális elektromos szerszám.

**NE** engedje, hogy gyerekek hozzáférjenek. Ha kevésbé gyakorlott személy használja, biztosítson számára felügyeletet.

- **Gyermekek és fogyatékkal élő személyek.** Ezt a szerszámot gyermekek vagy fogyatékkal élők csak felügyelet mellett használhatják.
- Nem használhatják olyan személyek (a gyermekeket is beleértve), akik nincsenek fizikai, érzékelési vagy mentális képességeik teljes birtokában, vagy nincs meg a szükséges tapasztalatuk és tudásuk vagy képzettségük, kivéve, ha a biztonságukért felelős személy felügyel rájuk. Gyermekeket soha ne hagyjon felügyelet nélkül a termék közelében.

## Részegységek

### Kickback Brake™ (Visszarúgás-gátló)

Amikor becsípődést, elakadást vagy beszorulást észlel, az elektronikus fék bekapcsol, hogy maximális erővel leállítsa a tárcsát, lelassítsa a szerszám mozgását, majd lekapcsolja a szerszámot. Újraindításához el kell engedni, majd be kell nyomni a kapcsolót.

### Power-OFF™ (Túlterhelés elleni védelem)

A motor túlterhelésekor csökken a szerszám áramellátása. Ha folytatódik a túlterhelés, kikapcsol a szerszám. Újraindításához el kell engedni, majd be kell nyomni a kapcsolót. A szerszám mindig kikapcsol, ha az aktuális terhelése eléri a túlterhelés határát (a motor kigyulladás pontját). Ha túlterhelés miatt többször is kikapcsol, kisebb erővel terhelje a szerszámot, amely még nem okoz túlterhelést.

### Rezgéscsökkentő oldalfogantyú

A rezgéscsökkentő oldalfogantyú a szerszám kényelmesebb használatát segíti elő a rezgések elnyelésével.

### Lágyindítás funkció

A lágyindítás funkció használatával a szerszám fordulatszáma lassan növelhető, így elkerülhető a kezdeti rángatás. Különösen akkor hasznos ez a funkció, amikor szűk helyeken dolgozik.

### Nullfeszültség

A nullfeszültség kioldó kapcsoló funkció leállítja a szerszámot, és az csak a kapcsoló kikapcsolása és újbóli bekapcsolása után indul újra.

### Elektronikus tengelykapcsoló

Az elektronikus nyomatékhatároló tengelykapcsoló a tárcsa elakadása esetén csökkenti a kezelőre átvitt nyomatékát. Ez a funkció az erőátviteli szerkezet és a motor elakadását is megakadályozza. A nyomatékhatároló tengelykapcsolót gyárilag állítják be, a beállítás nem módosítható.

## ÖSSZESZERELÉS ÉS BEÁLLÍTÁSOK



**FIGYELMEZTETÉS:** A súlyos személyi sérülés veszélyének csökkentése érdekében kapcsolja ki a szerszámot, és vegye ki belőle az akkucsomagot, mielőtt beállítást végez, vagy tartozékot, szerelvényt le- vagy felszerel. A szerszám véletlen beindulása sérülést okozhat.



**FIGYELMEZTETÉS:** Kizárólag DEWALT akkucsomagot és töltőt használjon.

## Az akkucsomag be- és kiszérése a szerszámba/-ból (B ábra)

**TARTSA SZEM ELŐTT:** Ellenőrizze, hogy az akkucsomag **10** teljesen fel van-e töltve.

### Az akkucsomag beszerelése a szerszám fogantyújába

1. Igazítsa az akkucsomagot **10** a szerszám fogantyújában kialakított rovátkákhoz (B ábra).
2. Addig csúsztassa az akkucsomagot a szerszám fogantyújába, amíg stabilan nem illeszkedik, és bizonyosodjon meg arról, hogy hallja, amikor a retesz a helyére bepattan.

### Az akkucsomag kiszérése

1. Nyomja meg a kioldógombot **11**, majd erővel húzza ki az akkucsomagot a szerszám fogantyújából.
2. Helyezze az akkucsomagot a töltőbe a kézikönyv töltőre vonatkozó fejezetének útmutatásai szerint.

### Töltöttség-kijelzős akkucsomagok (B ábra)

Némelyik DEWALT akkucsomag töltöttség-kijelzővel van ellátva. Ez három zöld LED-ből áll, amelyek az akkucsomag pillanatnyi töltöttségi szintjét jelzik ki.

A töltöttség-kijelzőt gombjának lenyomásával és lenyomva tartásával hozhatja működésbe. A három zöld LED kombinációja mutatja a pillanatnyi töltöttségi szintet. Amikor az akkumulátor töltöttségi szintje a használhatósági határ alá süllyed, a töltöttség-kijelző nem világít, és az akkumulátort fel kell tölteni.

**TARTSA SZEM ELŐTT:** A töltöttség-kijelző kizárólag az akkucsomag pillanatnyi töltöttségét mutatja. A szerszám működőképességét nem jelzi ki, továbbá ingadozásnak van kitéve a termék alkotórészeitől, a hőmérséklettől és a végfelhasználó által végzett munkafeladattól függően.

### Oldalfogantyú felszerelése (C ábra)



**FIGYELMEZTETÉS:** A szerszám használata előtt ellenőrizze, hogy biztonságosan meg van-e húzva a fogantyú.

Csavarja be szorosan az oldalfogantyút **5** a fogaskerékhez bármelyik oldalán lévő menetes furatok egyikébe. Az oldalfogantyút mindig használnia kell, hogy a szerszám feletti uralmát folyamatosan megtartsa.

### A fogaskerék elfordítása (A ábra)

A kényelmesebb használat érdekében vágási műveleteknél a fogaskerékhez 90°-kal elfordítható.

1. Hajtsa ki a négy sarokcsavart, amelyek a fogaskerékházat a motorházhoz rögzítik.
2. Fordítsa a fogaskerékház fejrészét a kívánt helyzetbe anélkül, hogy leválasztaná a fogaskerékházat a motorházzól.

**TARTSA SZEM ELŐTT:** Ha a fogaskerékház és a motorház 3,17 mm-nél távolabb kerül egymástól, a szerszámot DEWALT márkaszervizben szervizeltetni és újra összeszereltetni kell. A szervizeltetés elmulasztása a motor és a csapágyazás meghibásodását okozhatja.

3. Csavarja vissza a csavarokat, hogy rögzítse a fogaskerékházat a motorházhoz. A csavarokat 12,5 in-lbs [= 1,4 Nm] nyomatékkal húzza meg. Ha túlhúzza, megszakadhatnak a csavarok.

## Védőburkolatok



**VIGYÁZAT:** Minden csiszoló- és vágótárcsával, lamellás csiszolótárcsával, drót- és drótkéféstárcsával védőburkolatot kell használni. A szerszám csak akkor használható védőburkolat nélkül, amikor hagyományos csiszolótárcsákkal csiszol. Néhány alkalmazáshoz szükséges megfelelő védőburkolatot beszerezni a helyi kereskedőtől vagy szerviztől.

**TARTSA SZEM ELŐTT:** Élciszolás és vágás kimondottan erre a célra készült 27-es típusú tárcsával végezhető; a 6,35 mm vastagságú tárcsák felületi csiszolásra készültek, a vastagabb 27-es típusú tárcsáknál pedig a gyártó címkéjén kell ellenőrizni, hogy azok alkalmasak-e felületi csiszolásra, vagy csak szélciszolásra/vágásra használhatók. 1-es típusú védőburkolatot kell használni minden olyan tárcsával, amelyet tilos felületi csiszolásra használni. Vágás is végezhető 41-es típusú tárcsával és 1-es típusú védőburkolattal.

**TARTSA SZEM ELŐTT:** A **Tartozékok táblázatában** választhatja ki a helyes védőburkolat-tartozékok kombinációt.

## A One-Touch™ védőburkolat felszerelése és beállítása (D ábra)



**FIGYELMEZTETÉS:** A súlyos személyi sérülés veszélyének csökkentése érdekében kapcsolja ki a szerszámot, és vegye ki belőle az akkusomagot, mielőtt beállítást végez, vagy tartozékot, szerelvényt le- vagy felszerel. A szerszám véletlen beindulása sérülést okozhat.

### A védőburkolat beállítása

A védőburkolat beállításánál a védőburkolat kioldókarja 9 racsni-szerűen beakaszódik a védőburkolat gallériáján lévő egyik furatba 14.

A beakaszódó felület ferde, és a következő furatig halad, amikor a védőburkolatot az óramutató járásának irányában (a tengely a kezelő felé néz) forgatják, ha pedig azzal ellentétes irányban forgatják, önmagától rögzítődik.

### A védőburkolat felszerelése (D ábra)

1. Nyomja le a védőburkolat kioldókarját 9.
2. Miközben a védőburkolat kioldókarját tartja, igazítsa egymáshoz a védőburkolat bütykeit 12 és a fogaskerékház réseit 13.

3. A védőburkolat kioldókarját nyitott helyzetben tartva nyomja lefelé a védőburkolatot, amíg a bütykök be nem akadnak, majd forgassa be őket a fogaskerékház-agy vajatába. Engedje el a védőburkolat kioldókarját.
4. A tengely a kezelő felé nézzen, majd forgassa a védőburkolatot az óramutató járásának irányában a kívánt munkahelyzetbe. Nyomja le és tartsa lenyomva a védőburkolat kioldókarját 9, hogy az óramutató járásával ellentétes irányban foroghasson a burkolat.  
**TARTSA SZEM ELŐTT:** A védőburkolat a tengely és a kezelő között helyezkedjen el, hogy az utóbbinak maximális védelmet nyújtson.  
A védőburkolat kioldókarjának be kell pattannia a védőburkolat gallériájának egyik furatába 14. Ez biztosítja, hogy a védőburkolat biztonságos legyen.
5. A védőburkolat leszereléséhez fordított sorrendben végezze el az 1–3. lépéseket.

## Karimák és tárcsák

### Nem kerékagyas tárcsák felszerelése (E ábra)



**FIGYELMEZTETÉS:** Ha a karimák nem megfelelően ülnek, súlyos személyi sérülés következhet be (vagy rongálódhat a szerszám vagy a tárcsa).



**VIGYÁZAT:** Zárt karimákat kell használni a süllyesztett középpontú 27-es típusú és 42-es típusú csiszolótárcsákhoz, valamint a 41-es típusú vágótárcsákhoz. Bővebb tájékoztatást a **Tartozékok táblázatában** találhat.



**FIGYELMEZTETÉS:** Vágótárcsák használatához zárt, kétoldalas vágótárcsa-védőburkolat szükséges.



**FIGYELMEZTETÉS:** Sérült karima vagy védőburkolat, illetve nem megfelelő karima használata esetén a tárcsa eltörhet, és sérülést okozhat. Bővebb tájékoztatást a **Tartozékok táblázatában** találhat.

1. Helyezze a szerszámot védőburkolatával felfelé egy asztalra.
2. Szerelje fel a támasztókarimát 6 a tengelyre 4 úgy, hogy a kiemelkedő középpontja a tárcsa felé nézzen. Nyomja be a támasztókarimát a helyébe.
3. Helyezze a tárcsát 19 a támasztókarimához úgy, hogy a karima kiemelkedő része a tárcsa középpontjában legyen.
4. Miközben a tengelyrögzítő gombot nyomja, és a hatszögű mélyedések a tárcsától távolodó irányba néznek, csavarja a szorítóanyagt 7 a tengelyre úgy, hogy a bütykök a tengely két részébe akadjanak be.
5. Miközben a tengelyrögzítő gombot nyomja, húzza meg kézzel vagy a mellékelt csavarkulccsal a rögzítőkarimát 7. (Csak tökéletes állapotú rögzítőkarimát használjon.)  
A **Tartozékok táblázatában** található részletes adatokat a karimákról.
6. A tárcsa leszereléséhez a fenti műveletsort végezze el fordított sorrendben.

### Csiszolótányérok felszerelése (F ábra)

**TARTSA SZEM ELŐTT:** Csiszolótányérral használt csiszolótárcsákhoz, amelyeket gyakran rost-gyanta tárcsáknak neveznek, nem szükséges védőburkolat használata. Mivel



ezekhez a tartozékokhoz nem szükséges védőburkolat, előfordulhat, hogy a védőburkolat nem illeszkedik pontosan, ha mégis használják.



**FIGYELMEZTETÉS:** Ha a karima/rögzítőanya/tárcsa nem megfelelően ülnek, súlyos személyi sérülés következhet be (vagy rongálódhat a szerszám vagy a tárcsa).



**FIGYELMEZTETÉS:** A megfelelő védőburkolatot vissza kell tenni a csiszolótárcsára, vágótárcsára, lamellás csiszolótárcsára, drótkéfére vagy drótkéfé tárcsára, miután a csiszolási munkák elkészültek.

1. Helyezze fel vagy csavarja fel helyesen a csiszolótányért **16** tengelyre.
2. Tegye a csiszolótárcsát **17** a csiszolótányérra **16**.
3. A tengelyrögzítést **3** lenyomva tartva csavarja rá a szorítóanyát **18** a tengelyre, a szorítóanya kiemelkedő középpontját irányítsa a csiszolótárcsa és a csiszolótányér középpontjába.
4. Húzza meg kézzel a szorítóanyát. Ezután nyomja tengelyrögzítő gombot, közben addig forgassa a csiszolótárcsát, amíg a tárcsa és a rögzítőanya passzatosan nem illeszkednek egymáshoz.
5. A tárcsa leszereléséhez forgassa az alátétlapot és a csiszolótányért, miközben nyomja a tengelyrögzítő gombot.

## Kerékagyas tárcsák fel- és leszerelése (A ábra)

A kerékagyas tárcsát közvetlenül a menetes hajtótengelyre kell szerelni. A tartozék menetének illeszkednie kell a tengely menetére.

1. A támasztókarimát a szerszámról lehúvva távolítsa el.
2. Kézzel csavarja rá a tárcsát a tengelyre **4**.
3. Nyomja le a tengelyrögzítő gombot **3**, és csavarkulccsal húzza meg a tárcsa kerékagyát.
4. A tárcsa leszereléséhez a fenti műveletsort végezze el fordított sorrendben.

**MEGJEGYZÉS:** Ha a szerszám beindítása előtt nem illeszt a tárcsát megfelelően a helyére, a szerszám és a tárcsa is megsérülhet.

## Fazékkéfe és drótkéfé tárcsa felszerelése (A ábra)



**FIGYELMEZTETÉS:** Ha a karima/rögzítőanya/tárcsa nem megfelelően ülnek, súlyos személyi sérülés következhet be (vagy rongálódhat a szerszám vagy a tárcsa).



**VIGYÁZAT:** A személyi sérülés veszélyének csökkentése érdekében drótkéfék és a tárcsák kezelésekor viseljen védőkesztyűt. Azok élesek lehetnek.



**VIGYÁZAT:** A szerszám sérülésének megelőzése érdekében ügyeljen arra, hogy a felszereléskor vagy munka közben a tárcsa vagy a drótkéfe ne érjen hozzá a védőburkolathoz. A tartozékok észrevehetetlen sérülés érheti, aminek következtében drótszálok válhatnak le a tárcsáról vagy a csészéről.

A drótkéfé vagy a drótkéfé tárcsát közvetlenül a sarokcsiszoló menetes tengelyére karimák használata nélkül kell felszerelni.

Csak kerékaggyal ellátott drótkéfé vagy tárcsát használjon. Ezek a tartozékok a helyi forgalmazónál vagy márkaszervizben külön költség ellenében beszerezhetők.

1. Helyezze a szerszámot védőburkolatával felfelé egy asztalra.
2. Kézzel csavarja rá a tárcsát a tengelyre.
3. Nyomja le a tengelyrögzítő gombot **3**, és csavarkulccsal húzza rá a kéfé vagy a tárcsát.
4. A tárcsa leszereléséhez a fenti műveletsort végezze el fordított sorrendben.

**MEGJEGYZÉS:** A szerszám sérülésének megelőzése érdekében a szerszám bekapcsolása előtt megfelelően illesse rá a hajtótengelyre a tárcsát.

## Használat előtt

- Szerelje fel a védőburkolatot és a megfelelő tárcsát. Ne használjon túlságosan lekopott tárcsát.
- Győződjön meg arról, hogy a támasztókarima és a rögzítőkarima helyesen van felszerelve. Kövesse a **Tartozékok táblázatának útmutatásait**.
- Ellenőrizze, hogy a tárcsa a tartozékon és a szerszámon nyíllal jelölt irányban forog-e.
- Ne használjon sérült tartozékokat. Minden használat előtt ellenőrizze a tartozékokat, pl. a csiszolótárcsán nincsenek-e kitérések és repedések, a csiszolótányéron nincsenek-e repedések, hasadások vagy túlzott kopás, ill. a drótkéfen nincsenek-e kilazult vagy törött drótszálok. Ha az elektromos szerszámot vagy tartozékát leejti, ellenőrizze, nem sérült-e meg, vagy szereljen fel sértetlen tartozékokat. A tartozék átvizsgálása és felszerelése után a tartozék forgási síkján kívül helyezkedjen el, erre kérije a közelben állókat is, majd egy percig járassa a szerszámot maximális üresjáratú fordulatszámon. A sérült tartozékok ez idő alatt általában leválnak.

## A SZERSZÁM KEZELÉSE

### Használati útmutató



**FIGYELMEZTETÉS:** Mindig tartsa be a biztonsági útmutatásokat és az érvényes előírásokat.



**FIGYELMEZTETÉS:** A súlyos személyi sérülés veszélyének csökkentése érdekében kapcsolja ki a szerszámot, és vegye ki belőle az akkucsomagot, mielőtt beállítást végez, vagy tartozékokat, szerelvényt le- vagy felszerel. A szerszám véletlen beindulása sérülést okozhat.



**FIGYELMEZTETÉS:**

- Gondoskodjon a csiszolni vagy vágni kívánt anyag megfelelő rögzítéséről.
- Biztonságosan rögzítse és támassza meg a munkadarabot. Szorítókkal vagy satuval stabil felülethez rögzítse, és támassza alá a munkadarabot. A munkadarab biztonságos rögzítése és megtámasztása azért fontos, hogy az el ne mozdulhasson, és a kezelő el ne veszítse a szerszám feletti uralmát. A munkadarab elmozdulása és

a szerszám feletti uralom elvesztése veszélyhelyzetet teremthet, és személyi sérülést okozhat.

- A szerszám használata közben mindig viseljen védőkesztyűt.
- A használat során a fogaskerékhez nagyon felforrósodik.
- Csak enyhén nyomja a szerszámot. A tárcsát oldalirányban ne nyomja.
- Mindig szerelje fel a védőburkolatot és a megfelelő tárcsát. Ne használjon túlságosan lekopott tárcsát.
- Kerülje a túlterhelést. Ha a szerszám munka közben felforrósodik, működtesse néhány percig üresjáraton, hogy a tartozék lehűljön. Ne érjen a tartozékokhoz, amíg le nem hűltek. A használat során a tárcsák nagyon felforrósodnak.
- Megfelelő és a helyére szerelt védőburkolat nélkül soha ne dolgozzon.
- Ne használja az elektromos szerszámot vágóállványal.
- Soha ne használjon itatóst ragasztott csiszolóanyagokkal.
- Számítson arra, hogy a tárcsa a szerszám kikapcsolása után egy ideig még tovább forog.

## Helyes kéztartás (G ábra)



**FIGYELMEZTETÉS:** A súlyos személyi sérülés veszélyének csökkentése érdekében **MINDIG** a bemutatott helyes kéztartást alkalmazza.



**FIGYELMEZTETÉS:** A súlyos személyi sérülés elkerülése érdekében **MINDIG** biztonságosan tartsa a készüléket, számítva annak hirtelen reakciójára.

A helyes kéztartás az, ha egyik kezét az oldalfogantyún **5**, a másikat pedig a szerszámtesten tartja, ahogyan a G ábrán látható.

## Csúszókapcsoló (A ábra)



**VIGYÁZAT:** Erősen tartsa az oldalfogantyút és a szerszámtestet, hogy megőrizze a szerszám feletti uralmát annak beindításakor és használata közben, és amíg a tárcsa vagy a tartozék le nem áll. A szerszámot csak akkor tegye le, amikor a tárcsa már teljesen leállt.

**TARTSA SZEM ELŐTT:** Terhelés közben ne kapcsolja be vagy ki a szerszámot, mert az váratlanul elmozdulhat. Engedje teljes fordulatszámra működni, és csak azután érjen velem a munkadarab felületéhez. Kikapcsolás előtt emelje fel a szerszámot a munkadarab felületéről. Csak akkor tegye le, amikor már teljesen leállt.



**FIGYELMEZTETÉS:** Mielőtt az akkucsomagot a szerszámba helyezné, győződjön meg arról, hogy a kapcsoló kikapcsolt állásban van: nyomja meg és engedje el a kapcsoló hátsó részét. Ügyeljen arra, hogy a kapcsoló a fent említettek szerint áramkimaradás után kikapcsolt állásban legyen. Ha a kapcsoló bekapcsolt állásban van, az áramellátás helyreállításával a szerszám váratlanul beindul.

A szerszám beindításához csúsztassa a csúszókapcsolót **1** a szerszám eleje felé. A szerszám leállításához engedje el az üzemi kapcsolót.

A folyamatos működéshez csúsztassa a kapcsolót a szerszám eleje felé, és nyomja be a kapcsoló előlő részét. A folyamatos üzemmódban működő szerszám leállításához nyomja meg, majd engedje el a csúszókapcsoló hátsó részét.

## Tengelyrögítő gomb (A ábra)

A tengelyrögítő gomb **3** megakadályozza a hajtótengely elfordulását a tárcsa fel- és leszerelésekor. A tengelyrögítést csak a szerszám kikapcsolt és áramtalanított állapotában működtesse, amikor a hajtótengely már teljesen leállt.

**MEGJEGYZÉS:** A szerszám sérülésének elkerülése érdekében a szerszám működése közben ne zárja a tengelyrögítést. A szerszám károsodhat, a felszerelt tartozék elrepülhet és sérülést okozhat.

A tengelyrögítés bekapcsolásához nyomja le a tengelyrögítő gombot **3**, és addig forgassa a hajtótengelyt, amíg meg nem akad.

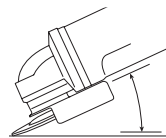
## Felületi csiszolás, köszörülés és drótkéfézés



**VIGYÁZAT:** Mindig a kézikönyvünk útmutatásai szerinti megfelelő védőburkolatot használja.

Munkavégzés a munkadarab felületén:

1. Várja meg, amíg a szerszám eléri a maximális fordulatszámot, és csak azután érintse a munkafelülethez.
2. Csak minimális nyomást gyakoroljon a munkafelületre, hogy a szerszám nagy fordulatszámra működhessen. A felesleges anyagot akkor tudja a leggyorsabban eltávolítani, amikor a szerszám nagy fordulatszámra működik.
3. A szerszám a munkafelülettel megfelelő szöveget zárjon be. Az alábbi táblázatban láthatja, hogy melyik munkánál milyen szög szükséges.



Munkafeladat	Szög
Csiszolás	20°-30°
Csiszolás lamellás tárcsával	5°-10°
Csiszolás csiszolótányérral	5°-15°
Drótkéfézés	5°-10°

4. A tárcsa szélét tartsa érintkezésben a munkafelülettel.
  - Csiszolásnál, lamellás tárcsás köszörülésnél vagy drótkéfézésnél folyamatosan mozgassa a szerszámot előre és hátra, hogy ne keletkezzenek barázdák a munkafelületen.
  - Ha csiszolótányérral csiszol, a szerszámot folyamatosan egyenes vonalban mozgassa, hogy a munkafelület ne horzsolódjon és ne égjön meg.

**TARTSA SZEM ELŐTT:** Ha a szerszámot a munkafelületen egy helyben mozdulatlanul tartja, károsodik a munkadarab.

5. Kikapcsolás előtt emelje fel a szerszámot a munkadarab felületéről. Csak akkor tegye le, amikor már teljesen leállt.

**! VIGYÁZAT:** Különösen ügyeljen, amikor széleken dolgozik, mert ilyenkor a csiszoló váratlanul elmozdulhat.

## Elővigyázatossági intézkedések festett felületen végzett munkához

- Ólom alapú festékek csiszolása NEM AJÁNLATOS, mert a szennyezett por elleni védekezés meglehetősen nehéz. Leginkább a gyerekek és terhes anyák vannak kivéve ólommérgezés veszélyének.
- Miután vegyelemzés nélkül nehéz eldönteni, hogy a festék tartalmaz-e ólmot, bármilyen festék csiszolásához a következő óvintézkedések megtételét ajánljuk:

### Személyes biztonság

- Olyan munkaterületre, ahol festék drótkéfézése folyik, gyermekek és várandós nők csak a takarítás befejezése után léphetnek be.
- A munkaterületre lépők számára porvédő maszk vagy légzésvédő használata kötelező. A légzésvédő szűrőjét naponta cserélni kell, illetve minden esetben akkor is, ha a viselőjének nehézséget okoz a légzés.

**TARTSA SZEM ELŐTT:** Csak az ólomtartalmú festék porával és gőzeivel való munkavégzéshez alkalmas porvédő maszk használható. A közönséges festőálcok nem biztosítanak megfelelő védelmet. A NIOSH (munkabiztonsági és -egészségügyi szervezet) által jóváhagyott maszk beszerzése érdekében forduljon a helyi kereskedőhöz.

- A szennyezett festékrészecskék lenyelését megelőzendő, a munkaterületen TILOS ENNI, INNI ÉS DOHÁNYOZNI. A munkásoknak evés, ivás és dohányzás ELŐTT mosakodniuk és tisztálkodniuk kell. Ételt, italt és dohányárut tilos a munkaterületen hagyni, mert azok ott porral szennyeződhetnek.

### A környezet biztonsága

- A festéket úgy kell eltávolítani, hogy csak minimális mennyiségű por keletkezzen.
- A területet, ahol festék eltávolítása folyik, 4 mil vastag műanyag fóliával légmentesen le kell zárni.
- A csiszolást úgy kell végezni, hogy a munkaterületről minél kevesebb festékporszórás jusson ki.

### Tisztítás és ártalmatlanítás

- A csiszolási munkálatok során a teljes munkaterületet naponta fel kell porszívózni és alaposan meg kell tisztítani. A porszívó szűrőit gyakran kell cserélni.
- A műanyag takarófóliát össze kell gyűjteni, majd a festékporral és más keletkező törmelékkel együtt kell kidobni. Az összes hulladékot légmentesen zárható hulladéktárolókba kell tenni és a rendszeres hulladékszállítási eljárással el kell szállíttatni. A takarítás során a gyermekeket és várandós asszonyokat a munkaterületről távol kell tartani.

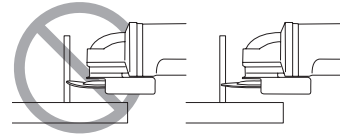
- A játékokat, mosható bútordarabokat és gyermekek által használt tárgyakat újbóli használat előtt alaposan le kell mosni.

## Élcsiszolás és vágás

**! FIGYELMEZTETÉS:** Az élcsiszoló és vágótárcsát ne használja felületcsiszolásra, mert az ilyen tárcsa nem tud ellenállni a felületcsiszolás során fellépő oldalirányú nyomásnak. A tárcsa eltörhet, és személyi sérülést okozhat.

**! VIGYÁZAT:** A vágásra és élcsiszolásra alkalmas tárcsák eltörhetnek, vagy visszarúgást okozhatnak, ha meghajlanak vagy meggömbülnek a szerszám használata közben. Minden élcsiszoló/-vágó munkánál a védőburkolat nyitott oldala a kezelőtől távolodó irányba nézzen.

**MEGJEGYZÉS:** 27-es típusú tárcsával csak kis mélységű (13 mm-nél kisebb) szélcsiszolás és rovátkolás végezhető, amikor még új a tárcsa. A tárcsa sugara a kopás folyamán rövidül, és annak mértékében csökkenteni szükséges a vágás/rovátkolás mélységét. Bővebb tájékoztatást a **Tartozékok táblázatában** találhat. Ha 41-es típusú tárcsával végez élcsiszolást/vágást, 1-es típusú védőburkolatot használjon.



- Várja meg, amíg a szerszám eléri a maximális fordulatszámot, és csak azután érintse a munkafelülethez.
- Csak minimális nyomást gyakoroljon a munkafelületre, hogy a szerszám nagy fordulatszámon működhessen. A csiszolás/vágás akkor megy a leggyorsabban, amikor a szerszám nagy fordulatszámon működik.
- Úgy helyezkedjen el, hogy a tárcsa nyitott alsó része Öntől távolodó irányba nézzen.
- Ha a vágást elkezdte, és nót hozott létre a munkadarabban, ne módosítsa a vágási szöveget. A vágási szög módosítása miatt a tárcsa meggömbülhet és eltörhet. Az élcsiszoló tárcsák nem tudnak ellenállni a hajlítás okozta oldalirányú nyomásnak.
- Kikapcsolás előtt emelje fel a szerszámot a munkadarab felületéről. Csak akkor tegye le, amikor már teljesen leállt.

## Fém vágása

**Ragasztott vágótárcsával történő vágásnál mindig az 1-es típusú védőburkolatot használja.**

Vágásnál csak mérsékelt, a vágandó anyaghoz igazított előtolást alkalmazzon. Ne nyomja a vágótárcsát, ne billentse, és ne lengesse a szerszámot.

Ne lassítsa a forgó vágótárcsát az oldalára gyakorolt nyomással. Munka közben a gépnek mindig felfelé kell mozognia. Ellenkező esetben fennáll annak veszélye, hogy irányítatlanul kimozdul a vágatból.

Profilok és négyzetacél vágását legjobb a legkisebb keresztmetszetről kezdeni.

## Durva csiszolás

Durva csiszolást soha ne végezzen vágótárcsával. Mindig a 27-es típusú védőburkolatot használja.

A durva csiszolás akkor sikerül a legjobban, ha a szerszámot 30–40°-os szögbe állítja. Mérsékelt nyomással mozgassa a szerszámot előre-hátra. Ily módon a munkadarab nem forrosodik fel túlságosan, nem szintelenedik el és nem keletkeznek rajta barázdák.

## Kő vágása

A gép csak száraz vágásra használható.

Kő vágásához gyémánt vágótárcsa a legjobb. A gépet csak porvédő maszkban működtesse.

## Tanács a munkavégzéshez

Óvatos legyen, amikor tartófalakba vajatokat vág.

Tartófalakba vágott vajatokra ország-specifikus előírások vonatkoznak. Ezeket az előírásokat minden körülmények között be kell tartani. A munka megkezdése előtt kérje ki felelős mérnök, építész vagy építésvezető tanácsát.

## KARBANTARTÁS

Az Ön DEWALT elektromos szerszámát minimális karbantartás melletti hosszú idejű használatra terveztük. Folyamatos és kielégítő működése a megfelelő gondozástól és a rendszeres tisztítástól is függ.

**FIGYELMEZTETÉS:** A súlyos személyi sérülés veszélyének csökkentése érdekében kapcsolja ki a szerszámot, és vegye ki belőle az akkusomagot, mielőtt beállítást végez, vagy tartozékot, szerelvényt le- vagy felszerel. A szerszám véletlen beindulása sérülést okozhat.

A töltő és az akkusomag nem szervizelhető.



## Kenés

Az Ön elektromos szerszáma nem igényel további kenést.



## Tisztítás

**FIGYELMEZTETÉS:** Ha szennyeződés vagy por gyülemlik fel a szellőzőrésekben vagy azok környékén, fúvassa ki száraz levegővel a szerszámházból. A művelet végzésekor viseljen jóváhagyott védőszemüveget és jóváhagyott porvédő maszkot.

**FIGYELMEZTETÉS:** A szerszám nemfémes részeit soha ne tisztítsa oldószerrel vagy más erős vegyszerrel. Ezek a vegyszerek meggyengíthetik az alkatrészek anyagát. Csak kímélő szappanos vízzel megnedvesített ronggyal tisztítsa. Ne hagyja, hogy a belsejébe folyadék kerüljön, és soha ne is merítse folyadékba egyik részét sem.

## Külön kapható tartozékok

**FIGYELMEZTETÉS:** Mivel nem a DEWALT által javasolt tartozékoknak ezzel a termékkel együtt történő

használhatóságát nem tesztelték, az olyan tartozékok használata veszélyes lehet. A sérülésveszély csökkentése érdekében csak a DEWALT által ajánlott tartozékokat használja ezzel a termékkel.

A megfelelő tartozékokkal kapcsolatos további tájékoztatásért forduljon forgalmazójához.

	Max. [mm]			Min. fordulatszám [min. <sup>-1</sup> ]	Kerületi sebesség [m/s]	Menetes furat hossza [mm]
	D	b	d			
	115	6	22,23	11 500	80	–
	125	6	22,23	11 500	80	–
	150	6	22,23	9 300	80	–
	115	–	–	11 500	80	–
	125	–	–	11 500	80	–
	75	30	M14	11 500	45	20,0
	115	12	M14	11 500	80	20,0
	125	12	M14	11 500	80	20,0

## Környezetvédelem



Elkülönítve gyűjtendő. Ezzel a szimbólummal jelölt termékeket és akkumulátorokat tilos a normál háztartási hulladékba dobni.

A termékek és akkumulátorok tartalmaznak visszanyerhető vagy újrahasznosítható anyagokat, amelyek csökkentik a nyersanyagigényt. Kérjük, hogy a helyi előírásoknak megfelelően gondoskodjon az elektromos termékek és akkumulátorok újrahasznosításáról. További tájékoztatást itt talál: [www.2helpU.com](http://www.2helpU.com).

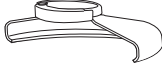


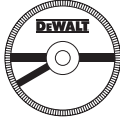


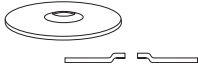

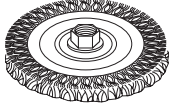
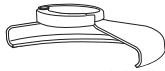


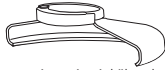

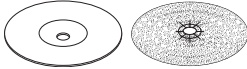
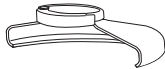



## Tölthető akkusomag

Ezt a hosszú élettartamú akkusomagot ki kell cserélni, amikor már nem ad le elegendő teljesítményt olyan munkafolyamatoknál, amelyeket korábban könnyen el lehetett vele végezni. Hasznos élettartama végén környezetbarát módon ártalmatlanítsa:

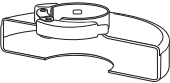
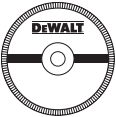
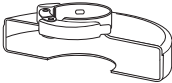



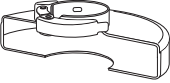
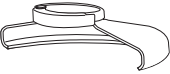
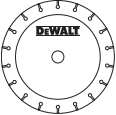

- Merítse le teljesen, majd vegye ki a szerszámból.

A Li-ion akkumulátorok újrahasznosíthatók. Juttassa el őket forgalmazójához vagy a helyi hulladékhasznosító telepre. Az összegyűjtött akkusomagokat megfelelő módon ártalmatlanítják vagy újrahasznosítják.

## Tartozékok táblázata

Védőburkolat típusa	Tartozék	Leírás	Csiszoló felszerelésének módja
 <p>27-es típusú védőburkolat</p>		Süllyesztett középpontú csiszolótárcsa	 <p>27-es típusú védőburkolat</p>
		Lamellás tárcsa	 <p>Támasztókarima</p>
		Drótkéfés tárcsák	 <p>27-es típusú süllyesztett középpontú csiszolótárcsa</p>  <p>Rögítőkárima</p>
		Drótkéfés tárcsák menetes anyával	 <p>27-es típusú védőburkolat</p>  <p>Drótkéfés tárcsa</p>
		Fazékkéfe menetes anyával	 <p>27-es típusú védőburkolat</p>  <p>Drótkéfe</p>
		Csiszolótányér/ csiszolólap	 <p>27-es típusú védőburkolat</p>  <p>Gumi csiszolótányér</p>  <p>Csiszolótárcsa</p>  <p>Szorítóanya</p>

## Tartozékok táblázata (folyt.)

Védőburkolat típusa	Tartozék	Leírás	Csiszoló felszerelésének módja
 1-es típusú védőburkolat	 Falazatvágó tárcsa, ragasztott	 1-es típusú védőburkolat   Támasztókarima	
	 Fémvágó tárcsa, ragasztott		 Vágótárcsa
 1-es típusú védőburkolat VAGY  27-es típusú védőburkolat	 Gyémánt vágótárcsák	 Rögzítőkarima	



## DEWALT Európai Elektromos Kéziszerszám (EK) Garancia Szerződési Feltételek (Vállalkozásoknak)

A DEWALT bízik az Elektromos Kéziszerszámait minőségében ezért kiváló garanciális feltételeket nyújt a termék használati számára. Ezen nyilatkozat csak kiegészítéseként szolgál és semmilyen módon nem sérti az Ön szerződéses jogait mint professzionális felhasználó vagy törvényes jogait mint magán, nem-professzionális felhasználó. A garancia az Európai Unió tagállamai valamint az Európai Szabadkereskedelmi Társulás területén érvényes.

### 1. EGY ÉVES DEWALT Európai EK Garancia

Ha az Ön DEWALT Elektromos Kéziszerszáma meghibásodik bármilyen anyag vagy gyártási hibának köszönhetően a vásárlástól számított 12 hónapon belül, a DEWALT, az alábbi 2 – 4 szekciókban taglalt garanciális feltételeknek megfelelően, kicserélheti az összes hibás alkatrészt térítésmentesen vagy, saját belátása szerint, a teljes szerszámot térítésmentesen.

### 2. Általános feltételek

- 2.1 A DEWALT Európai EK Garancia a DEWALT termék eredeti tulajdonosának áll rendelkezésére, aki a terméket hivatalos DEWALT európai viszonteladótól vásárolta szakmai felhasználási céllal. A DEWALT Európai Elektromos Kéziszerszám Garancia nem érvényes olyan személyek számára, akik a DEWALT terméket viszonteladás vagy bérbeadási szándékkal vásárolták.
- 2.2 A garancia nem ruházható át. A garancia a DEWALT termék eredeti tulajdonosa számára érhető el, aki a fentebb meghatározott vásárlási feltételeknek megfelel.
- 2.3 A Garancia DEWALT Elektromos Kéziszerszámokra érvényes (kivéve a garancia hatálya alá nem tartozó termékek)
- 2.3 A garanciális időtartam alatt történő termék javítás vagy csere nem eredményezi a garancia meghosszabbítását vagy újraindulását. A garanciális időtartam a vásárlás napjától lép életbe és 12 hónapon át tart.
- 2.4 A DEWALT fenntartja a jogot, hogy visszautasítson bármilyen garanciális igénylést, amennyiben a hivatalos szerviz véleménye szerint a meghibásodás nem anyag vagy gyártási hibának köszönhető, vagy a garanciális igénylés nem felel meg a DEWALT Európai Elektromos Kéziszerszám Garancia feltételeinek.
- 2.5 A felmerülő szállítási költséget a DEWALT termék használója és annak vásárlási helye, valamint

a DEWALT termék használója és a DEWALT Hivatalos Szervíz Központ között a DEWALT Garancia nem fedezi.

### 3. A DEWALT Európai EK Garancia hatálya alá nem tartozó termékek

Az alábbi termékeket nem tartoznak a DEWALT EK Garancia hatálya alá:

- 3.1 Azon termékek amelyek nem a DEWALT európai specifikációinak megfelelően készültek vagy nem hivatalos beszállítótól kerültek importálásra az Európai Unió tagállamain kívülről, vagy az Európai Szabadkereskedelmi Társulás területén kívülről.
- 3.2 Olyan fogyóeszközök minősülő tartozékok, amelyek a munkadarabba kerülnek közvetlen érintkezésbe, pl.: fűrészárak, fűrészlapok, csiszolókorongok.
- 3.3 Sorozatgyártásra használt termékek, eszkbőrlő cégek számára eladott termékek, szolgáltatási szerződésben lévő termékek, illetve a B2B szerződések kivétel képeznek, ezekre különleges garanciális felételek érvényesek, melyet a beszállítói szerződés taglal.
- 3.4 A DEWALT partnerei általt szállított, DEWALT márkajelzéssel ellátott termékeket, termékspecifikus garanciális vagy szavatossági feltételek illetnek. Lásd a termékhez mellékelt tájékoztatót.
- 3.5 Olyan garanciális javításra benyújtott, egy szett részét képező termék, melyen a gyártási dátum kód nem egyezik a szett többi részével vagy a vásárlás dátumával.
- 3.6 Kéziszerszámok, ruházat, védőruházat
- 3.7 Gyártáshoz/Tömeggyártáshoz/Termeléshez felhasznált vagy nagy megterhelés alatt álló termékek, kivéve a DEWALT szerviz által támogatott gyártási folyamatok.

### 4. Kivételek a Garanciális igény alól

A garanciális igény visszautasítható az alábbi esetekben:

- 4.1 A DEWALT szerviz számára nem bizonyítható egyértelműen, hogy a meghibásodás anyag vagy gyártási hibának köszönhető.
- 4.2 A meghibásodás oka rendeltetésszerű használatból fakadó elhasználódás. Lásd a 4.14-es szekciót. Minden termék ki van téve a használatból fakadó elhasználódásnak. Fontos a megfelelő termék kiválasztása.
- 4.3 A termék dátum kódja és a szériaszám nem azonosítható.
- 4.4 Az eredeti vásárlást igazoló bizonylat nem kerül felmutatásra az igény benyújtásánál.
- 4.5 Nem rendeltetésszerű használatból fakadó sérülések, beleértve a termék leejtését, a véletlen

baleseteket vagy a használati útmutatónak nem megfelelő használatot.

- 4.6 A DEWALT által nem jóváhagyott kiegészítők használatából vagy a használati útmutatóban nem szereplő kiegészítők használatából fakadó sérülések.
- 4.7 Bármely termék, mely az eredeti termékhez képest módosításra került.
- 4.8 Bármely termék, amelyet nem DEWALT szervíz javított meg vagy kísérelt meg megjavítani vagy amelynél a szerelő nem eredeti DEWALT alkatrészeket használt.
- 4.9 Túlterhelésből fakadó meghibásodás vagy részleges meghibásodás után történő további használat.
- 4.10 Nem megszokott környezetben történő használat, beleértve olyan esetet, mely során folyadék vagy egyéb anyag került a termékbe.
- 4.11 Hiányos karbantartás vagy az elhasználódott részek cseréjének elmulasztása.
- 4.12 A termék hiányosan vagy nem eredeti darabokkal került leadásra.
- 4.13 A termék meghibásodása a használója által történt, nem a használati útmutatónak megfelelő beállításból vagy összeszerelésből fakad. *Mindegyik termék alapos átvizsgálásra került gyártás során. Bármely szállításkor észrevett hibát vagy rossz beállítást azonnal jelezni kell az eladónak.*
- 4.14 Komponens meghibásodása rendeltetésszerű használatból fakadóan. A rendeltetésszerűen elhasználódó komponensek többek között, de nem kizárólag, az alábbiak:

#### Általános Alkatrészek

- Szénkefék
- Burkolatok
- Peremek
- Tömítések
- Zsírok, kenőanyagok
- Vezeték szettek
- Tokmányok
- Tárcsa tartók
- O gyűrűk

#### Termékspecifikus alkatrészek

- Servíz készletek

#### Szögezők

- O gyűrűk
- Rugók
- Ütőszögek
- Ütközők

#### Kalapácsok

- Ütőmechanika
- Szerszámtartó
- Hengerek
- Racsnik

#### Ütvecsavarozók

- Üllő
- Ütő rész
- Bittartó

## 5. Garanciális igény benyújtása

- 5.1 A garanciális igény benyújtásához lépjen kapcsolatba a termék értékesítőjével vagy az Önhöz legközelebb lévő hivatalos DEWALT szervizzel ([www.2helpU.com](http://www.2helpU.com)).
- 5.2 Jutassa vissza a DEWALT terméket az értékesítőjéhez vagy egy hivatalos DEWALT szervízhez valamennyi alkatrésszel és az eredeti vásárlást igazoló bizonylattal.
- 5.3 A hivatalos DEWALT szervíz megvizsgálja a terméket és jóváhagyja vagy visszautasítja a garanciális javítási kérelmet.
- 5.4 Amennyiben a garanciális javítás során a szerelő elhasználódott komponenseket fedeznek fel, a szervíz árajánlatot küldhet Önnek ezen komponensek javításáról vagy cseréjéről.
- 5.5 A termékek rendszeres karbantartásának elmulasztása a jövőbeli igények visszautasítását okozhatja.
- 5.6 A javítás elkészültekor a szervíz a terméket visszajuttatja oda, ahol a garanciális igényt benyújtották.

## 6. Érvénytelen garanciális igények

- 6.1 A DEWALT fenntartja a jogot, hogy visszautasítson bármilyen garanciális igényt, amennyiben a hivatalos szervíz szerint az nem felel meg a DEWALT Európai Garancia feltételeinek.
- 6.2 Amennyiben a garanciális igény visszautasításra került a hivatalos DEWALT szervíz által, a visszautasítás oka megküldésre kerül az igénylő számára a teljes javítás árajánlatával együtt. Amennyiben a garanciális igény visszautasításra került az újraösszeszerelés és a szállítás költsége az igénylő számára kiszámlázásra kerülhet.

## 7. Felhasználói feltételekben beálló változások

- 7.1 A DEWALT fenntartja a jogot, hogy felülvizsgálja és módosítsa a garancia feltételeit, az időtartamot és a termék jogosultságot értesítés nélkül, amennyiben azt szükségesnek tartja.
- 7.2 A jelenlegi DEWALT Európai Elektromos Kéziszerszám Garancia feltételei elérhető a [www.2helpU.com](http://www.2helpU.com) oldalon, a helyi DEWALT értékesítőknél, valamint kérhető a DEWALT magyarországi képviselőjétől.

## JÓTÁLLÁSI FELTÉTELEK

Gratulálunk Önnek ezen magas minőségét képviselő DeWALT készülék megvásárlásához! Fogyasztók részére értékesített termékeinkre:

**10.000,- Ft – 100.000,- bruttó értékhatár között 1 év,  
100.001,- Ft - 250.000,- Ft bruttó értékhatár között 2 év  
250.000,- Ft bruttó értékhatár felett 3 év  
időtartamú jótállást vállalunk.**

**Az áru hibás teljesítése esetén a fogyasztót a jogszabály szerinti kellékszavatossági jogok gyakorlása térítésmentesen megilleti, e jogait a jótállás nem érinti.**

- 1) A Stanley Black & Decker Hungary Kft. a jótállás, kellék- és termékszavatosság alapján végzett igényérvényesítést a 19/2014. (IV.29.) NGM rendelet és a 151/2003. (IX.22.) Kormányrendelet szerint végzi a jótállási idő, illetve a kellék- és termékszavatossági jogok érvényesíthetőségének teljes időtartama alatt, aszerint, hogy a szerződés megkötésekor vagy azt megelőzően rendelkezésre áll, és kapcsolódó reklámokban foglalt feltételek szerint felel a hibás teljesítésért. Az igényérvényesítés lehetősége az áru részét képező, vagy azzal összekapcsolt digitális tartalomra és digitális szolgáltatásra is kiterjed.
  - a) A fogyasztó jótállási igényét a jótállási jeggyel érvényesítheti, ezért kérjük azt őrizze meg. Nem tehető az érvényesítés feltételévé a termék felbontott csomagolásának a fogyasztó általi visszaszolgáltatása.
  - b) Vásárláskor a forgalmazónak (kereskedőnek) a jótállási jegyben fel kell tüntetnie a vállalkozás nevét, a termék azonosítására alkalmas megnevezését és típusát, továbbá – ha van – gyártási számát, a gyártó nevét, címét, ha nem azonos a vállalkozással, valamint a szerződéskötés, illetve a termék fogyasztó részére történő átadásának vagy vállalkozás általi üzembe helyezésének időpontját. A jótállási jegyet a forgalmazó (kereskedő) nevében eljáró személynek alá kell írnia és a kereskedés azonosítására alkalmas tartalmú (minimum cégnev, üzlet címe) bélyegzővel olvashatóan le kell bélyegezni, továbbá elektronikus dokumentumon történő átadás esetén tartalmaznia kell az elektronikus aláírást. Kérjük, kíséрге figyelemmel a jótállási jeggyel megfelelő érvényesítést, mivel a kijelölt szervizeknél a jótállási igény érvényes jótállási jeggyel érvényesíthető. Amennyiben a jótállási jegy szabálytalanul került kiállításra, jótállási igényével kérjük forduljon a terméket az Ön részére értékesítő partnerünkhöz (kereskedőhöz). Az előírt tartalmú jótállási jegyet a vállalkozás elektronikus úton is átadhatja a fogyasztó részére, ha annak tartalma megfelel a fenti követelményeknek, és amelyre legkésőbb a termék átadása vagy üzembe helyezés napján köteles. Amennyiben nem közvetlen megküldéssel kerül sor az átadásra, hanem letétbást biztosító elérési cím formájában, úgy a letétbástóság a jótállási idő végéig nem szüntethető meg.
  - c) A jótállási jegy szabálytalan kiállítása vagy a fogyasztó rendelkezésére bocsátásának elmaradása nem érinti a jótállási érvényességét. Kérjük, hogy a jótállási jegyben kívüli a nyugtát vagy számlát is szíveskedjen megőrizni a gyorsabb és hatékonyabb ügyintézés érdekében, mert a szerződés megkötése az ellenérték megfizetését igazoló bizonylattal is bizonyítható.
  - d) Elvesztett jótállási jegyet csak a fogyasztói szerződés létrejöttét igazoló nyugta vagy számla ellenében tudunk pótolni!
- 2) Nem terjed ki a jótállás:
  - a) amennyiben a hiba oka rendeltetésellenes, illetve a mellékelt magyar nyelvű használati kezelési útmutatóban foglaltaktól eltérő használat, átalakítás, szakszerűtlen kezelés, helytelen tárolás, elemi kár

vagy egyéb a vásárlás után a fogyasztó érdekkörében keletkezett ok miatt következik be;

- b) azon alkatrészekre, amelyek esetében a meghibásodás a jótállási időn belüli rendeltetéseszerű használat mellett az alkatrészek természetes elhasználódása, kopása miatt következett be (így különösen: fűrészlánc, fűrészlapp, gyalukész, meghajtószíj), csapágyak, szénkefe, csillagkerék);
  - c) a készülék túlterhelése miatt jelentkező hibákra, amelyek a hajtómű meghibásodásához, vagy egyéb ebből adódó károkhoz vezetnek;
  - d) a termék nem hivatalos szervizben történt javításából eredő hibákra;
  - e) az olyan károsodásokra, amelyek nem gyári kiegészítő készülékek és tartozékok használatából adódnak amennyiben a jótállásra kötelezett a szakszerviz vagy szakvélemény által bizonyítja, hogy a hiba a fenti okok valamelyikére vezethető vissza.
- 3) A termék meghibásodása esetén a fogyasztót az alábbi jogok illetik meg:
    - a) A fogyasztó elsősorban a kijavítás vagy csere iránti igényét a választása szerint a vállalkozás székhelyén, bármely telephelyén, fióktelepén, illetve kijavítás iránti igényét közvetlenül a jótállási jegyben feltüntetett javítószolgálatnál is érvényesítheti. Termékszavatosság keretében a fogyasztó a jótállási jegyben feltüntetett gyártótól vagy forgalmazótól is követelheti a hiba kijavítását vagy a termék kicserélését, melyre a forgalomba hozataltól számított két év elteltéig van lehetősége.
    - b) Kérjük, hogy a hiba felfedezését követő legrövidebb időn belül szíveskedjen azt a vállalkozásnál vagy a szervizben bejelenteni. A fogyasztónak az árut a kijavítás vagy kicserélés teljesítése érdekében a vállalkozás rendelkezésére kell bocsátania. A vállalkozásnak a saját költségére kell biztosítania a kicserélt áru visszavételét.
    - c) Ha a fogyasztási cikk a vásárlástól számított három munkanapon belül meghibásodik, a fogyasztó ezen időtartamon belül kérheti annak kicserélését feltéve, hogy a meghibásodás a rendeltetéseszerű használatot akadályozza. A hiba fennállásának, vagy a rendeltetéseszerű használatot akadályozó mérték megállapításához a kereskedő/gyártó a szakszerviz közreműködését kérheti / vagy szakvéleményt szerezhet be.
    - d) Amennyiben a jótállási igény bejelentését követően a vállalkozás az igény teljesíthetőségéről azonnal nem tud nyilatkozni, úgy öt munkanapon belül, igazolható módon értesítenie kell a fogyasztót az álláspontjáról.
    - e) A vállalkozásnak, illetve a javítószolgálatnak törekednie kell arra, hogy a kijavítást vagy kicserélést legfeljebb 15 napon belül megfelelő minőségben elvégezze, elvégeztesse. Ha a kijavítás vagy kicserélés időtartama a 15 napot meghaladja, akkor a vállalkozás a fogyasztót tájékoztatni köteles annak várható időtartamáról. A tájékoztatás a fogyasztó előzetes hozzájárulása esetén, elektronikus úton vagy a fogyasztó általi átvételre alkalmas más módon történik.
      - Ha a jótállási időtartam alatt a termék első alkalommal történő javítása során megállapítását nyer, hogy a termék nem javítható, úgy a fogyasztó eltérő rendelkezése hiányában 8 napon belül ki kell cserélni. Ha a cserére nincs lehetőség, úgy a megfizetést igazoló bizonylaton szereplő bruttó vételárát 8 napon belül köteles a vállalkozás a fogyasztó részére visszatéríteni.
      - Ha a jótállási időtartam alatt a termék 3 alkalommal történő javítást követően ismét meghibásodik - a fogyasztó eltérő rendelkezése hiányában, valamint ha a fogyasztó nem igényli a vételár arányos leszállítását, és nem kívánja a terméket a vállalkozás költségére kijavítani vagy mással kijavíttatni -, úgy a megfizetést igazoló bizonylaton szereplő bruttó

baleseteket vagy a használati útmutatónak nem megfelelő használatot.

- 4.6 A DEWALT által nem jóváhagyott kiegészítők használatából vagy a használati útmutatóban nem szereplő kiegészítők használatából fakadó sérülések.
- 4.7 Bármely termék, mely az eredeti termékhez képest módosításra került.
- 4.8 Bármely termék, amelyet nem DEWALT szervíz javított meg vagy kísérelt meg megjavítani vagy amelynél a szerelő nem eredeti DEWALT alkatrészeket használt.
- 4.9 Túlterhelésből fakadó meghibásodás vagy részleges meghibásodás után történő további használat.
- 4.10 Nem megszokott környezetben történő használat, beleértve olyan esetet, mely során folyadék vagy egyéb anyag került a termékbe.
- 4.11 Hiányos karbantartás vagy az elhasználódott részek cseréjének elmulasztása.
- 4.12 A termék hiányosan vagy nem eredeti darabokkal került leadásra.
- 4.13 A termék meghibásodása a használója által történt, nem a használati útmutatónak megfelelő beállításból vagy összeszerelésből fakad. *Mindegyik termék alapos átvizsgálásra került gyártás során. Bármely szállításkor észrevett hibát vagy rossz beállítást azonnal jelezni kell az eladónak.*
- 4.14 Komponens meghibásodása rendeltetésszerű használatból fakadóan. A rendeltetésszerűen elhasználódó komponensek többek között, de nem kizárólag, az alábbiak:

#### Általános Alkatrészek

- Szénkefék
- Burkolatok
- Peremek
- Tömítések
- Zsírok, kenőanyagok
- Vezeték szettek
- Tokmányok
- Tárcsa tartók
- O gyűrűk

#### Termékspecifikus alkatrészek

- Servíz készletek

#### Szögezők

- O gyűrűk
- Rugók
- Ütőszögek
- Ütközők

#### Kalapácsok

- Ütőmechanika
- Szerszámtartó
- Hengerek
- Racsnik

#### Ütvecsavarozók

- Üllő
- Ütő rész
- Bittartó

## 5. Garanciális igény benyújtása

- 5.1 A garanciális igény benyújtásához lépjen kapcsolatba a termék értékesítőjével vagy az Önhöz legközelebb lévő hivatalos DEWALT szervizzel ([www.2helpU.com](http://www.2helpU.com)).
- 5.2 Jutassa vissza a DEWALT terméket az értékesítőjéhez vagy egy hivatalos DEWALT szervízhez valamennyi alkatrészszel és az eredeti vásárlást igazoló bizonylattal.
- 5.3 A hivatalos DEWALT szervíz megvizsgálja a terméket és jóváhagyja vagy visszautasítja a garanciális javítási kérelmet.
- 5.4 Amennyiben a garanciális javítás során a szerelő elhasználódott komponenseket fedeznek fel, a szervíz ajánlatot küldhet Önnek ezen komponensek javításáról vagy cseréjéről.
- 5.5 A termékek rendszeres karbantartásának elmulasztása a jövőbeli igények visszautasítását okozhatja.
- 5.6 A javítás elkészültekor a szervíz a terméket visszajuttatja oda, ahol a garanciális igényt benyújtották.

## 6. Érvénytelen garanciális igények

- 6.1 A DEWALT fenntartja a jogot, hogy visszautasítson bármilyen garanciális igényt, amennyiben a hivatalos szervíz szerint az nem felel meg a DEWALT Európai Garancia feltételeinek.
- 6.2 Amennyiben a garanciális igény visszautasításra került a hivatalos DEWALT szervíz által, a visszautasítás oka megküldésre kerül az igénylő számára a teljes javítás ajánlatával együtt. Amennyiben a garanciális igény visszautasításra került az újraösszeszerelés és a szállítás költsége az igénylő számára kiszámlázásra kerülhet.

## 7. Felhasználói feltételekben beálló változások

- 7.1 A DEWALT fenntartja a jogot, hogy felülvizsgálja és módosítsa a garancia feltételeit, az időtartamot és a termék jogosultságot értesítés nélkül, amennyiben azt szükségesnek tartja.
- 7.2 A jelenlegi DEWALT Európai Elektromos Kéziszerszám Garancia feltételei elérhető a [www.2helpU.com](http://www.2helpU.com) oldalon, a helyi DEWALT értékesítőknél, valamint kérhető a DEWALT magyarországi képviseletétől.

**Kereskedő által a vásárlással egyidejűleg kitöltendő**

Kereskedő neve és címe:

.....

A fogyasztási cikk megnevezése:.....

Típusa: .....

Gyártási száma: .....

Szerződéskötés és a termék fogyasztó részére történő átadásának dátuma: .....

A fogyasztási cikk bruttó vételára:.....,-Ft

..... P.H.

Aláírás

**Kereskedő által kitöltendő kicserélés esetén**

A fogyasztó a hibás terméket valamennyi tartozékával átadta.

A kicserélés időpontja:

.....

..... P.H.

Aláírás

A hibátlan terméket átvettem.

A kicserélt új termék átvételének időpontja: .....

.....

..... fogyasztó aláírása

**Kijavítás esetén a szerviz tölti ki:****1. javítás**

A kijavítási igény bejelentésének és a kijavításra átvétel időpontja

.....

Szervizbe érkezés időpontja: .....

Munkalap száma: .....

A bejelentett hiba oka.....

Elvégzett javítás: .....

.....

Szervizből kiadás időpontja: .....

A fogyasztó részére történő visszaadás időpontja: .....

Amennyiben a termék nem javítható, a csereigény alapos: igen / nem (aláhúzással jelölendő) .....

..... P.H.

aláírás

**2. javítás**

A kijavítási igény bejelentésének és a kijavításra átvétel időpontja

.....

Szervizbe érkezés időpontja: .....

Munkalap száma: .....

A bejelentett hiba oka.....

Elvégzett javítás: .....

.....

Szervizből kiadás időpontja: .....

A fogyasztó részére történő visszaadás időpontja: .....

Amennyiben a termék nem javítható, a csereigény alapos: igen / nem (aláhúzással jelölendő) .....

..... P.H.

aláírás

**3. javítás**

A kijavítási igény bejelentésének és a kijavításra átvétel időpontja

.....

Szervizbe érkezés időpontja: .....

Munkalap száma: .....

A bejelentett hiba oka.....

Elvégzett javítás: .....

.....

Szervizből kiadás időpontja: .....

A fogyasztó részére történő visszaadás időpontja: .....

Amennyiben a termék nem javítható, a csereigény alapos: igen / nem (aláhúzással jelölendő) .....

..... P.H.

aláírás

**4. javítás**

A kijavítási igény bejelentésének és a kijavításra átvétel időpontja

.....

Szervizbe érkezés időpontja: .....

Munkalap száma: .....

A bejelentett hiba oka.....

Elvégzett javítás: .....

.....

Szervizből kiadás időpontja: .....

A fogyasztó részére történő visszaadás időpontja: .....

Amennyiben a termék nem javítható, a csereigény alapos: igen / nem (aláhúzással jelölendő) .....

..... P.H.

aláírás

DeWALT Szervizpartnerek

<b>Stanley Black&amp;Decker Hungary Kft kereskedelmi képviselő</b>		
		<b>Tel.</b>
<b>Iroda</b>	<b>1016 Bp. Mészáros u 58/b.</b>	<b>+36-1-328-55-00</b>

<b>Központi Márkaszerviz</b>			
		<b>Tel/fax</b>	
FIXIT Hungary Kft.	<b>Zsolcai kapu 9-11 3526 Miskolc</b>	+36 46 500 385	dewalt@hu.fixit-service.com <a href="https://rma.fixit-service.com/">https://rma.fixit-service.com/</a>
Stan Tools And Nails Ltd.	<b>Kőrösi út 8. 2363 Felsőpakony</b>	+36 303 398 429	info@stanleytools.hu



**CZ** ZÁRUČNÍ LIST

**PL** KARTA GWARANCYJNA

**H** JÓTÁLLÁSI JEGY

**SK** ZÁRUČNÝ LIST

---

---

**DEWALT**<sup>®</sup>

**CZ** měsíců  
**H** hónap

**12**

**PL** miesięcy  
**SK** mesiacov

---

<b>CZ</b> Výrobní kód	Datum prodeje	Razítko prodejny Podpis
<b>H</b> Gyári szám	A vásárlás napja	Pecset helye Aláírás
<b>PL</b> Numer seryjny	Data sprzedaży	Stempel Podpis
<b>SK</b> Číslo série	Dátum predaja	Pečiatka predajne Podpis

CZ

Adresy servisu  
Band Servis  
Klásterského 2  
CZ-140 00 Praha 4  
Tel.: 00420 244 403 247  
Fax: 00420 241 770 167

Band Servis  
K Pasekám 4440  
CZ-760 01 Zlín  
Tel.: 00420 577 008 550,1  
Fax: 00420 577 008 559  
<http://www.bandservis.cz>

H

FIXIT Hungary Kft.  
Zsolcai kapu 9-11  
3526 Miskolc  
Tel.: +36 46 500 385  
e-mail:  
[dewalt@hu.fixit-service.com](mailto:dewalt@hu.fixit-service.com)  
<https://rma.fixit-service.com/>

Stan Tools And Nails Ltd.  
Kőrösi út 8.  
2363 Felsőpakony  
Tel: +36303398429  
e-mail: [info@stanleytools.hu](mailto:info@stanleytools.hu)

PL

Centralny Serwis Gwarancyjny  
ERPATECH  
ul. Bakaliowa 26  
05-080 Mościska  
Tel.: (22) 431-05-05  
[serwis@erpatech.pl](mailto:serwis@erpatech.pl)

SK

Adresa servisu  
Band Servis  
Paulínska ul. 22  
SK-917 01 Trnava  
Tel.: 00421 335 511 063  
Fax: 00421 335 512 624

CZ Dokumentace záruční opravy		PL Przebieg napraw gwarancyjnych				
H A garanciális javítás dokumentálása		SK Záznamy o záručných opravách				
CZ	Číslo	Datum příjmu	Datum zakázky	Číslo zakázky	Závada	Razítko Podpis
H	Sorszám	Bejelentés időpontja	Javítási időpont	Javítási munkalapszám	Hiba jelleg oka	Pecsét Aláírás
	Jótállás új határideje					
PL	Nr.	Data zgłoszenia	Data naprawy	Nr. zlecenia	Przebieg naprawy	Stempel Podpis
SK	Číslo dodávky	Dátum nahlásenia	Dátum opravy	Číslo objednávky	Popis poruchy	Pečiatka Podpis