
DEWALT®

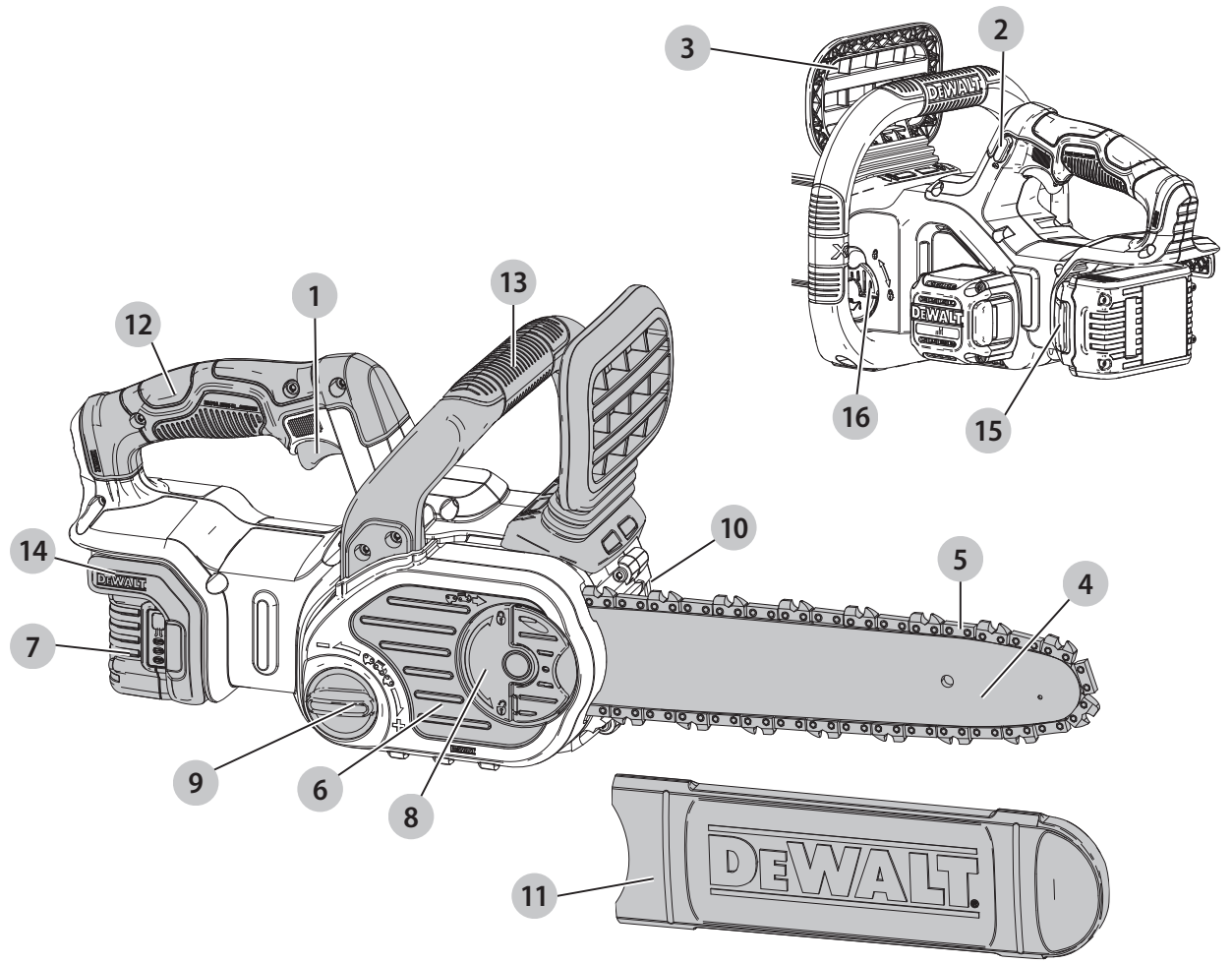
XR LI-ION

509215 - 16 PL

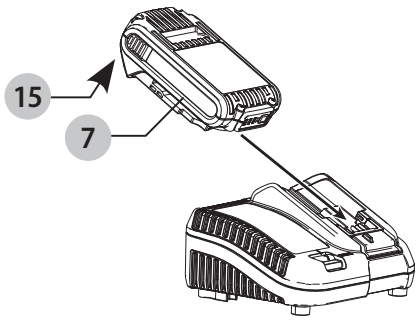
Tłumaczenie oryginalnej instrukcji

DCM565

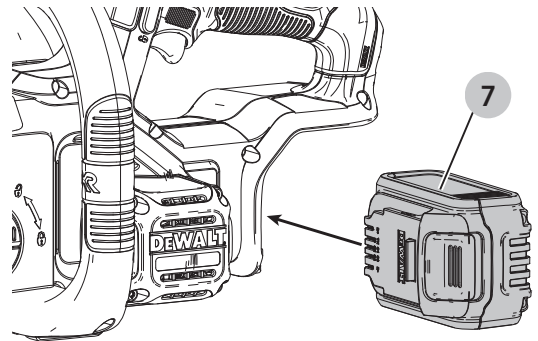
Rys. A



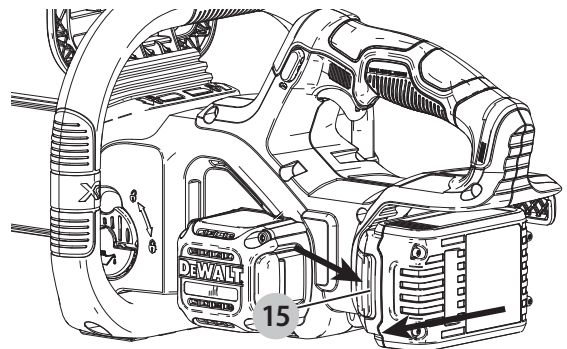
Rys. B



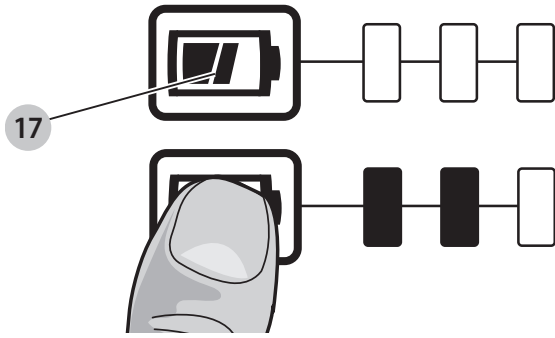
Rys. C



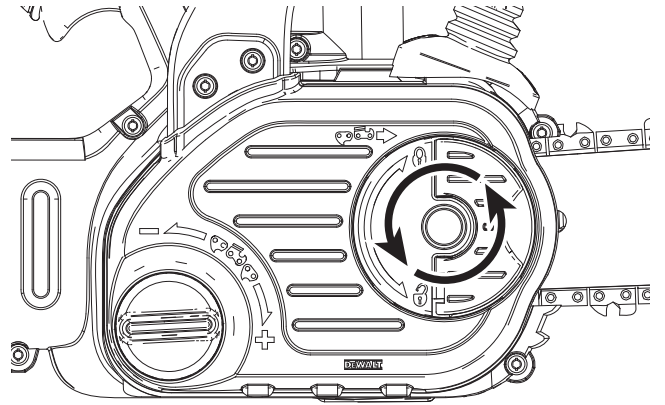
Rys. D



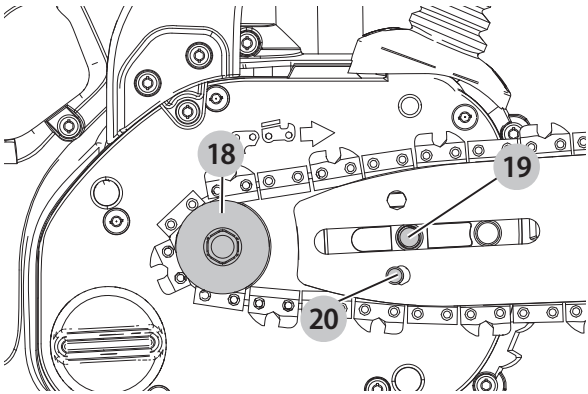
Rys. E



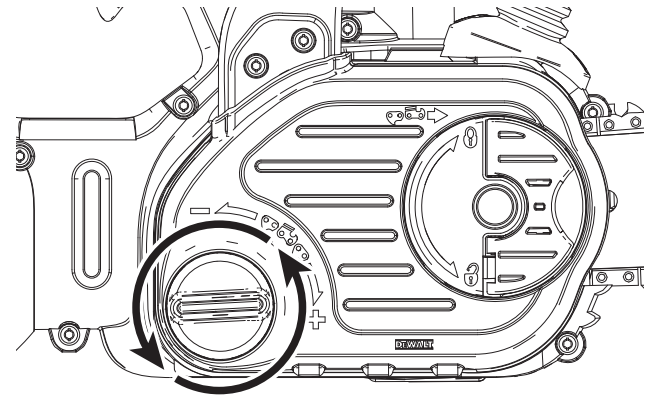
Rys. F



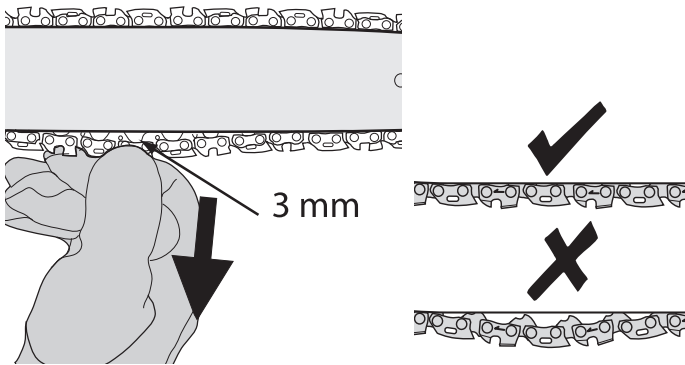
Rys. G



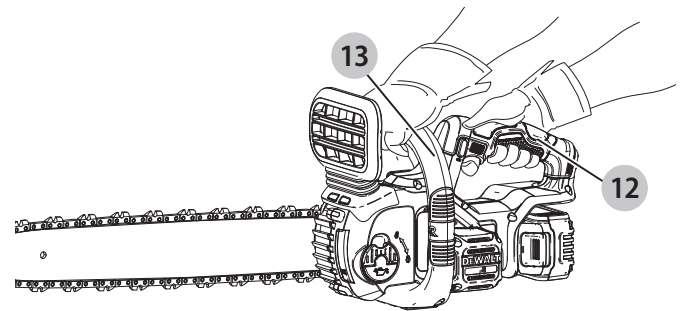
Rys. H



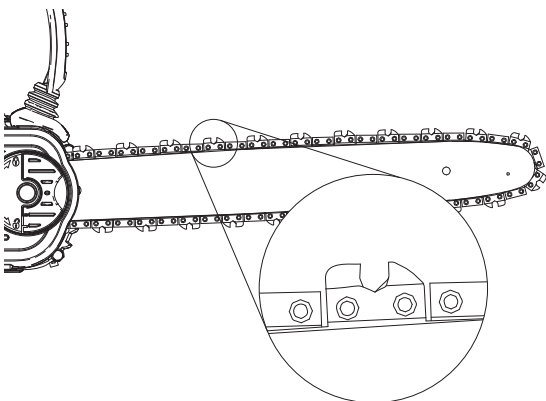
Rys. I



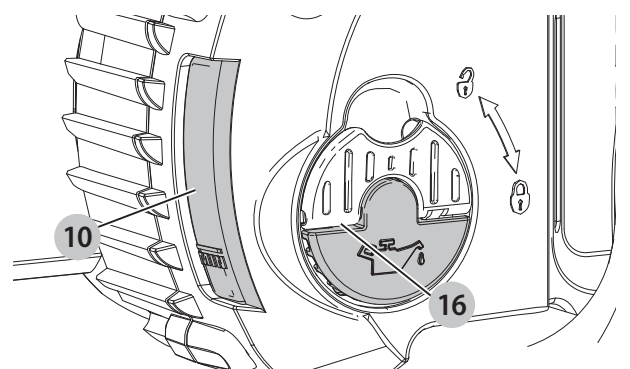
Rys. J



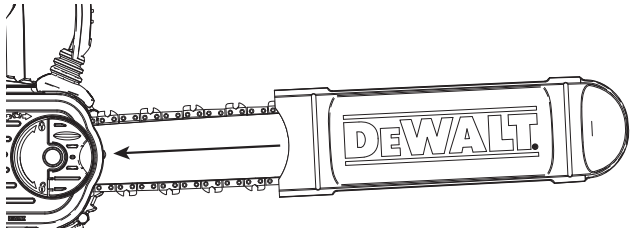
Rys. K



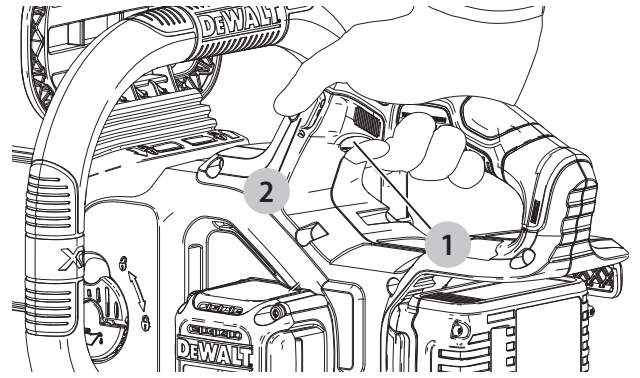
Rys. L



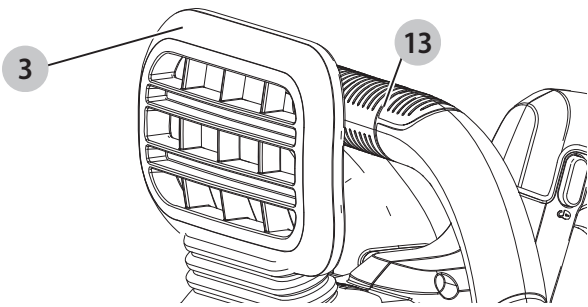
Rys. M



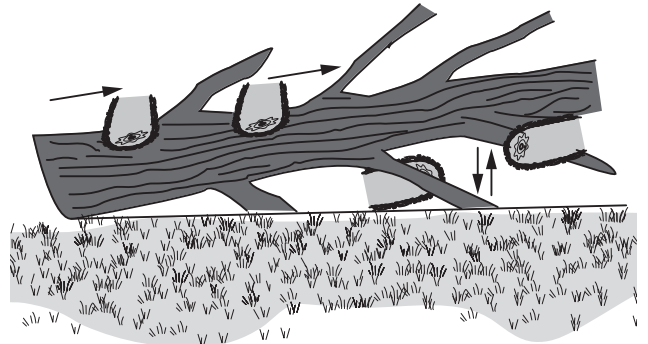
Rys. N



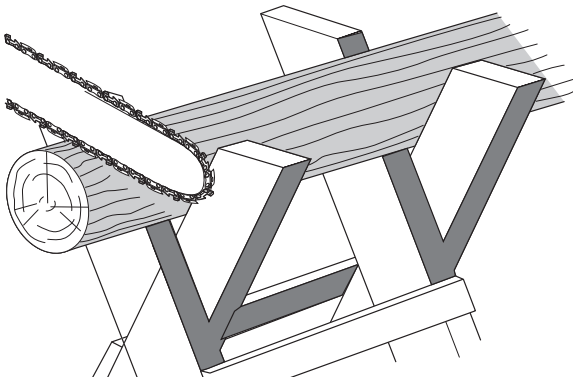
Rys. O



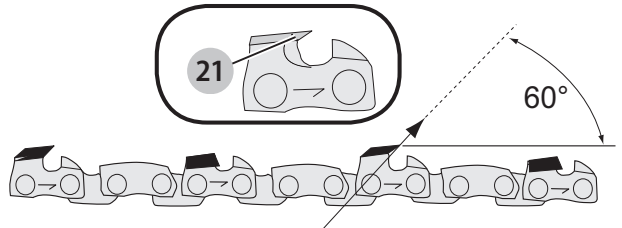
Rys. P



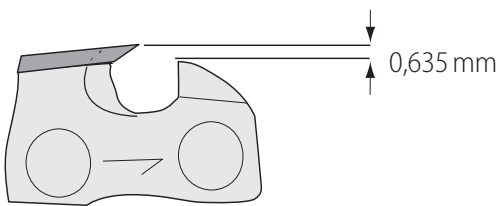
Rys. Q



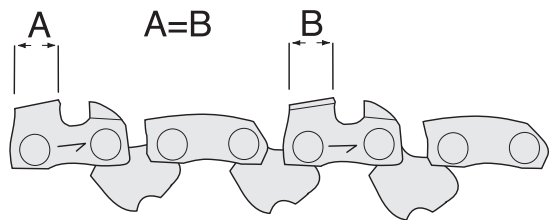
Rys. R



Rys. S



Rys. T



PILARKA ŁAŃCUCHOWA 18 V DCM565

Gratulacje!

Dziękujemy za zakup urządzenia firmy DEWALT. Wiele lat doświadczeń, niezwykle staranne wykonanie i ciągłe innowacje sprawiły, że firma DEWALT stała się prawdziwie niezawodnym partnerem dla wszystkich użytkowników profesjonalnych elektronarzędzi.

Dane techniczne

		DCM565
Napięcie	V _{prąd stały}	18
Typ akumulatora		Litowo-jonowy
Długość prowadnicy	cm	30
Maksymalna prędkość łańcucha (bez obciążenia)	m/s	7,7
Maksymalna długość cięcia	cm	26
Pojemność oleju	ml	115
Waga (bez akumulatora)	kg	3,5
Wartości hałasu i wartości drgań (sumy wektorowe przyspieszeń zgodnie z EN60745-2-13:		
L _{PA} (poziom emisji ciśnienia akustycznego)	dB(A)	76,5
L _{WA} (poziom mocy akustycznej)	dB(A)	96,5
K (niepewność dla danego poziomu dźwięku)	dB(A)	3,0
Wartość emisji drgań a _h =		
	m/s ²	3,5
Niepewność K =		
	m/s ²	1,5

Poziom emisji drgań podany w tej karcie informacyjnej został zmierzony zgodnie ze znormalizowanym testem opisanym w normie EN60745 i może być stosowany do porównywania narzędzi. Może być również wykorzystywany do wstępnej analizy ekspozycji.

⚠ OSTRZEŻENIE: Podany poziom emisji drgań dotyczy głównych zastosowań narzędzia. Jednakże, w przypadku użycia narzędzia do innych zastosowań, przy użyciu innych akcesoriów lub narzędzia nie konserwowanego poprawnie, poziom drgań może być inny od podanego. W takich sytuacjach ekspozycja na drgania w trakcie całego okresu użytkowania maszyny może być dużo większa.

W oszacowaniu poziomu ekspozycji na drgania należy również brać pod uwagę czas wyłączenia narzędzia lub okresy, kiedy narzędzie jest włączone, ale nie wykonuje pracy. Narażenie na drgania w trakcie całego dnia pracy mogłoby się wtedy okazać dużo mniejsze niż przy ciągłym użyciu.

W celu ochrony użytkownika przed skutkami drgań stosować dodatkowe środki bezpieczeństwa, jak np. prawidłowa konserwacja elektronarzędzi i akcesoriów, utrzymywanie ciepłoty rąk, odpowiednia organizacja pracy.

Deklaracja zgodności WE

Dyrektywa Maszynowa



Pilarka łańcuchowa 18 V DCM565

Firma DEWALT deklaruje, że produkty opisane w sekcji **Dane techniczne** są zgodne z zapisami:

2006/42/WE, EN60745-1:2009+A11:2010, EN60745-2-13:2009+A1:2010.

2000/14/EC, załącznik V DEKRA Certification B.V., Meander 1051 / P.O. Box 5185 6825 MJ ARNHEM / 6802 ED

ARNHEM

Holandia

Numer identyfikacyjny jednostki notyfikowanej: 0344

L_{PA} (zmierzony poziom ciśnienia akustycznego) 76,5 dB(A)

L_{WA} (gwarantowana moc akustyczna) 100 dB(A)

Produkty te są również zgodne z zapisami dyrektyw 2014/30/UE oraz 2011/65/UE. Więcej informacji na ten temat można uzyskać pod podanym niżej adresem filii firmy DEWALT lub skorzystać z informacji na ostatniej stronie okładki instrukcji obsługi.

Niżej podpisany jest odpowiedzialny za zebranie danych technicznych i składa tę deklarację w imieniu firmy DEWALT.

Markus Rompel

Director Engineering

DEWALT, Richard-Klinger-Straße 11,

D-65510, Idstein, Niemcy

12.12.2016



OSTRZEŻENIE: Aby zmniejszyć ryzyko obrażeń, przeczytać instrukcję.

Definicje: Wytyczne dotyczące bezpieczeństwa

Podane poniżej definicje określają stopień zagrożenia oznaczony danym słowem. Proszę przeczytać instrukcję i zwracać uwagę na te symbole.



NIEBEZPIECZEŃSTWO: Informuje o bezpośrednim niebezpieczeństwie. Nieprzestrzeganie tego zalecenia spowoduje śmierć lub poważne obrażenia ciała.



OSTRZEŻENIE: Informuje o potencjalnym niebezpieczeństwie. Nieprzestrzeganie tego zalecenia może spowodować śmierć lub poważne obrażenia ciała.



PRZESTROGA: Informuje o potencjalnym niebezpieczeństwie. Nieprzestrzeganie tego zalecenia

Akumulatory				Ładowarki/czas ładowania (minuty)						
Nr kat.	V prądu stałego	Ah	Ciężar kg	DCB107	DCB113	DCB115	DCB118	DCB132	DCB119	DCB413
DCB547	18/54	9,0/3,0	1,25	420	220	140	85	140	X	X
DCB546	18/54	6,0/2,0	1,05	270	140	90	60	90	X	X
DCB497	36	7,5	1,92	X	X	X	X	X	X	150
DCB496	36	6,0	1,88	X	X	X	X	X	X	120
DCB181	18	1,5	0,35	70	35	22	22	22	45	X
DCB182	18	4,0	0,61	185	100	60	60	60	120	X
DCB183/B	18	2,0	0,40	90	50	30	30	30	60	X
DCB184/B	18	5,0	0,62	240	120	75	75	75	150	X
DCB185	18	1,3	0,35	60	30	22	22	22	X	X

może prowadzić do obrażeń ciała **od lekkiego do średniego stopnia**.

UWAGA: Informuje o czynnościach **nie powodujących obrażeń ciała, lecz mogących** prowadzić do **szkód materialnych**.



Ostrzega przed możliwością porażenia prądem elektrycznym.



Oznacza ryzyko pożaru.

Ogólne ostrzeżenia dotyczące bezpiecznego użytkowania elektronarzędzi



OSTRZEŻENIE: Zapoznać się ze **wszystkimi ostrzeżeniami dotyczącymi bezpiecznej pracy oraz z instrukcją obsługi**. Nieprzestrzeganie instrukcji i ignorowanie ostrzeżeń może prowadzić do porażenia prądem, pożaru i/lub poważnych obrażeń.

ZACHOWAĆ WSZYSTKIE INSTRUKCJE I INFORMACJE DOTYCZĄCE BEZPIECZNEJ PRACY, ABY MÓC KORZYSTAĆ Z NICH W PRZYSZŁOŚCI

Pojęcie „elektronarzędzie” użyte w treści ostrzeżenia odnosi się do elektrycznego (zasilanego przewodem) elektronarzędzia lub elektronarzędzia zasilanego akumulatorem (bezprowodowego).

1) Bezpieczeństwo w miejscu pracy

- Miejsce pracy musi być czyste i dobrze oświetlone.** Miejsca ciemne i takie, w których panuje nieporządek, stwarzają ryzyko wypadku.
- Nie wolno używać elektronarzędzi w strefach zagrożenia wybuchem, w pobliżu palnych cieczy, gazów czy pyłów.** Elektronarzędzia mogą wytworzyć iskry powodujące zapłon pyłów lub oparów.
- W czasie pracy elektronarzędziami nie pozwalać na przebywanie w pobliżu dzieci i innych osób postronnych.** Chwila nieuwagi może spowodować utratę kontroli nad narzędziem.

2) Ochrona przed porażeniem prądem elektrycznym

- Gniazdo musi być dostosowane do wtyczki elektronarzędzia. Nie wolno przerabiać wtyczek. Nie używać żadnych łączników lub rozdzielaczy elektrycznych z uziemionymi elektronarzędziami.** Nieprzerabiane wtyczki i odpowiednie gniazda zmniejszają ryzyko porażenia prądem elektrycznym.
- Należy unikać bezpośredniej styczności z uziemionymi lub zerowanymi powierzchniami, takimi jak rurociągi, grzejniki, kuchenki i lodówki.** Ryzyko porażenia prądem elektrycznym wzrasta, jeśli Twoje ciało jest uziemione.
- Nie narażać elektronarzędzi na działanie deszczu lub zwiększonej wilgotności.** Dostanie się wody do wnętrza elektronarzędzia zwiększa ryzyko porażenia prądem elektrycznym.
- Nie wolno ciągnąć za kabel zasilający. Nie wolno ciągnąć, podnosić ani wyciągać wtyczki z gniazda, poprzez ciągnięcie za kabel zasilający narzędzia. Chronić kabel zasilający przed kontaktem z gorącymi elementami, olejami, ostrymi krawędziami i ruchomymi częściami.** Uszkodzenie lub zaplątanie kabla zasilającego zwiększa ryzyko porażenia prądem elektrycznym.
- W czasie pracy elektronarzędziem poza pomieszczeniami zamkniętymi, należy używać przystosowanych do tego przedłużaczy.** Korzystanie z przedłużaczy przystosowanych do użycia na zewnątrz budynków zmniejsza ryzyko porażenia prądem.
- Jeśli zachodzi konieczność używania narzędzia w wilgotnym otoczeniu, należy używać źródła zasilania zabezpieczonego wyłącznikiem różnicowoprądowym.** Stosowanie wyłączników różnicowoprądowych zmniejsza ryzyko porażenia prądem elektrycznym.

3) Środki ochrony osobistej

- W czasie pracy elektronarzędziem zachować czujność, patrzeć uważnie i kierować się zdrowym rozsądkiem. Nie używać elektronarzędzia w stanie**

zmęczenia, pod wpływem narkotyków, alkoholu lub leków. Nawet chwila nieuwagi w czasie pracy elektronarzędziem może doprowadzić do poważnych obrażeń ciała.

- b) **Używać środków ochrony osobistej. Zawsze zakładać okulary ochronne.** Używanie, w miarę potrzeb, środków ochrony osobistej, takich jak maska przeciwpyłowa, buty ochronne z antypoślizgową podeszwą, kask czy ochronniki słuchu, zmniejsza ryzyko odniesienia uszczerbku na zdrowiu.
- c) **Unikać niezamierzonego uruchomienia. Przed przyłączeniem do zasilania i/lub włożeniem akumulatorów oraz przed podniesieniem i przenoszeniem narzędzia, upewnić się, że wyłącznik znajduje się w pozycji „wyłączone”.** Trzymanie palca na wyłączniku podczas przenoszenia lub podłączenie włączonego narzędzia do zasilania łatwo staje się przyczyną wypadków.
- d) **Przed włączeniem elektronarzędzia, usunąć wszystkie klucze i narzędzia do regulacji.** Klucz pozostawiony zamocowany do obrotowej części elektronarzędzia może spowodować obrażenia.
- e) **Nie wychylać się nadmiernie. Przez cały czas zachowywać solidne oparcie nóg i równowagę.** Dzięki temu ma się lepszą kontrolę nad elektronarzędziem w nieoczekiwanych sytuacjach.
- f) **Założyć odpowiedni strój. Nie nosić luźnych ubrań ani biżuterii. Trzymać włosy, ubranie i rękawice z dala od ruchomych elementów.** Luźne ubranie, biżuteria lub długie włosy mogą zostać pochwycone przez ruchome części.
- g) **Jeśli sprzęt jest przystosowany do przyłączenia urządzeń odprowadzających i zbierających pył, upewnić się, czy są one przyłączone i właściwie użytkowane.** Używanie takich urządzeń zmniejsza zagrożenia związane z obecnością pyłów.

4) Obsługa i konserwacja elektronarzędzi

- a) **Nie wolno przeciążać elektronarzędzi. Używać elektronarzędzi odpowiednich do rodzaju wykonywanej pracy.** Dzięki odpowiednim elektronarzędziom wykona się pracę lepiej i w sposób bezpieczny, w tempie, do jakiego narzędzie zostało zaprojektowane.
- b) **Nie wolno używać elektronarzędzia z zepsutym wyłącznikiem, który nie pozwala na sprawne włączanie i wyłączanie.** Elektronarzędzie, którego pracy nie można kontrolować wyłącznikiem, jest niebezpieczne i musi zostać naprawione.
- c) **Przed przystąpieniem do regulacji, wymiany akcesoriów oraz przed schowaniem elektronarzędzia, należy odłączyć wtyczkę od źródła zasilania i/lub odłączyć akumulator od urządzenia.** Takie środki zapobiegawcze zmniejszają ryzyko przypadkowego uruchomienia elektronarzędzia.
- d) **Nie używane elektronarzędzie przechowywać poza zasięgiem dzieci i nie dopuszczać osób nie**

znających elektronarzędzia lub tej instrukcji do posługiwania się elektronarzędziem. Elektronarzędzia są niebezpieczne w rękach niewprawnego użytkownika.

- e) **Regularnie dokonywać konserwacji elektronarzędzi. Sprawdzić, czy ruchome części są właściwie połączone i zamocowane, czy części nie są uszkodzone oraz skontrolować wszelkie inne elementy mogące mieć wpływ na pracę elektronarzędzia. Wszystkie uszkodzenia należy naprawić przed rozpoczęciem użytkowania.** Wiele wypadków jest spowodowanych źle utrzymanymi elektronarzędziami.
- f) **Narzędzia tnące powinny być ostre i czyste.** Prawidłowo utrzymane narzędzia do cięcia o ostrych krawędziach tnących rzadziej się zakleszczają i są łatwiejsze do kontrolowania.
- g) **Elektronarzędzi, akcesoriów i końcówek itp., należy używać zgodnie z instrukcją obsługi, uwzględniając warunki i rodzaj wykonywanej pracy.** Użycie elektronarzędzi niezgodnie z przeznaczeniem może być bardzo niebezpieczne.

5) Użytkowanie i konserwacja narzędzi zasilanych akumulatorowo

- a) **Używać wyłącznie ładowarki zalecanej przez producenta.** Użycie ładowarki przeznaczonej do ładowania jednego typu akumulatora do ładowania innego typu akumulatora może stać się przyczyną pożaru.
- b) **Do zasilania elektronarzędzi używać wyłącznie wyznaczonych akumulatorów.** Użycie innych akumulatorów może stwarzać ryzyko zranienia i pożaru.
- c) **Nie używane akumulatory należy przechowywać z dala od metalowych przedmiotów, takich jak spinacze biurowe, monety, klucze, gwoździe, wkręty, itp., które mogłyby doprowadzić do zwarcia biegunów.** Zwarcie biegunów może być przyczyną oparzenia lub pożaru.
- d) **W przypadku uszkodzenia akumulatora może z niego wypłynąć płyn; unikać kontaktu z tą substancją. W razie styczności, obficie przemywać wodą. W przypadku dostania się płynu do oczu, dodatkowo należy zgłosić się do lekarza.** Płyn wydostający się z akumulatorów może powodować podrażnienia lub oparzenia.

6) Naprawy

- a) **Powierzać naprawy elektronarzędzi wyłącznie osobom wykwalifikowanym, używającym identycznych części zamiennych.** Zagwarantuje to bezpieczeństwo elektronarzędzia.

Dodatkowe zasady bezpiecznej pracy pilarką łańcuchową



OSTRZEŻENIE: Dodatkowe wskazówki dotyczące bezpiecznego użytkowania pilarek łańcuchowych.

- **Trzymać wszystkie części ciała z dala od łańcucha, gdy pilarka łańcuchowa nie pracuje. Przed uruchomieniem**

pilarki łańcuchowej sprawdzić, czy łańcuch pilarki niczego nie dotyka. Chwila nieuwagi podczas pracy pilarką łańcuchową może spowodować wplątanie odzieży lub części ciała w łańcuch.

- **Zawsze trzymać pilarkę łańcuchową z prawą ręką na tylnym uchwycie i lewą ręką na przednim uchwycie.** Trzymanie pilarki z rękami ułożonymi odwrotnie zwiększa ryzyko obrażeń ciała i nigdy nie wolno tego robić.
- **Trzymać elektronarzędzie wyłącznie za izolowane uchwyty, ponieważ pilarka może zetknąć się z ukrytymi przewodami.** Przecięcie przewodu pod napięciem może spowodować pojawienie się napięcia na metalowych częściach obudowy i porażenie prądem operatora.
- **Używać okularów ochronnych i ochronników słuchu. Zalecane jest korzystanie z dodatkowego wyposażenia chroniącego głowę, dłonie, nogi i stopy.** Odpowiednia odzież ochronna zmniejsza ryzyko obrażeń ciała spowodowanych przez wyrzucone w powietrze cząstki lub przypadkowy kontakt z łańcuchem pilarki.
- **Nie używać pilarki na drzewie.** Używanie pilarki na drzewie może spowodować obrażenia ciała.
- **Zawsze utrzymywać solidne podparcie nóg i obsługiwać pilarkę, tylko gdy stoi się na nieruchomej, solidnej i poziomej powierzchni.** Śliskie i niestabilne powierzchnie, jak drabiny, mogą spowodować utratę równowagi lub panowania nad pilarką.
- **Podczas przecinania napiętej gałęzi uważać na odskakującą gałąź.** Kiedy napięcie we włóknach drewna zostanie zwolnione, sprężynująca gałąź może uderzyć operatora i/lub spowodować utratę panowania nad pilarką.
- **Zachować szczególną ostrożność podczas cięcia krzewów i młodych drzewek.** Cienki materiał może zaczepić o łańcuch pilarki i zostać odrzucony w kierunku użytkownika lub pociągnąć go, powodując utratę równowagi.
- **Przenosić pilarkę za przedni uchwyt, gdy jest wyłączona, i trzymać ją z dala od ciała. Na czas transportu lub przechowywania pilarki zawsze zakładać pokrywę przewodnicy.** Prawidłowe obchodzenie się z pilarką ogranicza ryzyko przypadkowej styczności z ruchomym łańcuchem pilarki.
- **Przeprowadzać smarowanie, napinanie łańcucha i wymianę akcesoriów zgodnie z instrukcją.** Błędnie napięty lub nasmarowany łańcuch może pęknąć lub zwiększyć ryzyko odrzutu narzędzia.
- **Uchwyty muszą być suche, czyste oraz niezabrudzone olejem i smarem.** Tłuste i pokryte smarem uchwyty są śliskie i powodują utratę panowania nad urządzeniem.
- **Przecinać wyłącznie drewno. Nie używać pilarki łańcuchowej niezgodnie z przeznaczeniem. Na przykład: nie używać pilarki do cięcia tworzyw sztucznych, muru lub materiałów budowlanych innych niż drewno.** Używanie pilarki łańcuchowej niezgodnie z przeznaczeniem jest bardzo niebezpieczne.

Przyczyny i sposoby zapobiegania zjawisku gwałtownego odrzutu narzędzia:

Odrzut narzędzia ma miejsce, gdy nosek lub końcówka przewodnicy dotknie przedmiotu lub gdy drewno zamknie się i ściśnie łańcuch w rzazie.

Dotknięcie jakiegoś przedmiotu przez końcówkę w niektórych przypadkach może powodować gwałtowną reakcję wsteczną, odrzucając przewodnicę do góry i wstecz w kierunku operatora. Ściśnięcie łańcucha pilarki wzdłuż górnej części przewodnicy może spowodować gwałtowne odepchnięcie przewodnicy w kierunku operatora.

Każda z tych reakcji może spowodować utratę panowania nad pilarką, co może prowadzić do poważnych obrażeń ciała. Nie polegać wyłącznie na zabezpieczeniach wbudowanych w pilarkę. Użytkownik pilarki musi podjąć odpowiednie kroki, aby zachować bezpieczeństwo podczas pracy i uniknąć obrażeń ciała i wypadków.

Zjawisko gwałtownego odrzutu narzędzia jest wynikiem niewłaściwego zastosowania i/lub niewłaściwego postępowania lub warunków pracy. Można mu zapobiegać, podejmując opisane niżej działania:

- **Trzymać mocno narzędzie, obejmując uchwyty pilarki kciukami i pozostałymi palcami, trzymając obie dłonie na pilarence i ustawiać ciało i rękę tak, aby móc stawić czoło odrzutowi narzędzia.** Siła odrzutu może być kontrolowana przez operatora, jeśli podejmie on odpowiednie środki ostrożności. Nie puszczać pilarki.
- **Nie wychylać się za daleko i nie ciąć powyżej wysokości ramion.** Pozwoli to zapobiec niepożądanemu stykaniu się końcówki z przeszkodami i zapewnia lepsze panowanie nad pilarką w nieoczekiwanych sytuacjach.
- **Używać wyłącznie zamiennych przewodnic i łańcuchów podanych przez producenta.** Zastosowanie błędnych zamiennych przewodnic i łańcuchów może spowodować pęknięcie łańcucha i/lub odrzut pilarki.
- **Postępować zgodnie z instrukcją ostrzeżenia i konserwacji producenta łańcucha pilarki.** Zmniejszenie wysokości regulatora głębokości może zwiększać odrzut.

Postępować zgodnie z poniższymi środkami ostrożności, aby ograniczyć odrzut:

1. **Mocno trzymać pilarkę. Trzymać pilarkę mocno obiema rękami, gdy silnik pracuje.** Mocno trzymać uchwyty pilarki, obejmując je kciukami i pozostałymi palcami. Pilarka ciągnie naprzód podczas cięcia wzdłuż dolnej krawędzi przewodnicy i popycha wstecz podczas cięcia wzdłuż górnej krawędzi przewodnicy.
2. **Nie wychylać się za daleko.**
3. **Przez cały czas zachowywać solidne oparcie nóg i równowagę.**
4. **Nie pozwalać, aby nosek przewodnicy dotykał kłody, gałęzi, gruntu lub innej przeszkody.**
5. **Nie ciąć powyżej wysokości ramion.**

6. **Używać urządzeń, takich jak łańcuch ograniczający odrzut i prowadnice ograniczające odrzut, które pozwalają ograniczyć ryzyko związane z odrzutem.**
7. **Używać wyłącznie zamiennych przewodnic i łańcuchów podanych przez producenta lub ich równoważnych odpowiedników.**
8. **Nigdy nie zezwalać, aby ruchomy łańcuch dotknął jakiegokolwiek przedmiotu na końcu prowadnicy.**
9. **Utrzymywać miejsce pracy wolne od przeszkód, jak inne drzewa, gałęzie, kamienie, ogrodzenia, pniaki itp.** Usunąć przeszkody, w które łańcuch pilarki mógłby uderzyć podczas przecinania pnia lub gałęzi, lub ich unikać.
10. Łańcuch pilarki musi być ostry i **poprawnie napięty. Luźny lub tępy łańcuch zwiększa ryzyko odrzutu.** Sprawdzaj regularnie napięcie przy wyłączonym silniku i z **narzędziem odłączonym od zasilania.** Nigdy nie robić tego przy włączonym silniku.
11. Rozpocząć i kontynuować cięcie jedynie z łańcuchem poruszającym się z **pełną prędkością.** Jeśli łańcuch porusza się wolniej, istnieje większe ryzyko odrzutu.
12. **Przecinać jedną kłodę naraz.**
13. **Zachować szczególną ostrożność podczas wkładania pilarki we wcześniej wykonane nacięcia.** Wbić ostrogę w drewno i poczekać, aż łańcuch osiągnie pełną prędkość, przed wykonaniem cięcia.
14. **Nie próbować wykonywać cięcia wgłębego i nie wycinać otworów.**
15. **Uważać na przesuwające się kłody lub inne siły, które mogą spowodować zamknięcie rzazu i ściśnięcie piły lub upadek czegoś na łańcuch.**

Funkcje zabezpieczające przed odrzutem



OSTRZEŻENIE: Pilarka została wyposażona w poniższe funkcje w celu zmniejszenia ryzyka odrzutu, ale te funkcje nie eliminują całkowicie tego niebezpiecznego zjawiska. Użytkownik pilarki nie może polegać wyłącznie na zabezpieczeniach. Użytkownik musi przestrzegać wszystkich środków ostrożności, instrukcji i zaleceń dotyczących konserwacji podanych w tej instrukcji, aby lepiej unikać odrzutu i innych sił, które mogą powodować poważne obrażenia ciała.

- Prowadnica ograniczająca odrzut, wyposażona w końcówkę o małym promieniu, która zmniejsza rozmiar strefy powodującej odrzut na końcówce prowadnicy. Wykazano, że prowadnica ograniczająca odrzut znacząco ogranicza natężenie i liczbę przypadków odrzutu podczas testów zgodnych z wymogami bezpieczeństwa elektrycznych pilarek łańcuchowych.
- Łańcuch ograniczający odrzut wyposażony w regulator głębokości z obrzeżem i ogniwo prowadzące, które odbijają siłę odrzutu i pozwalają na stopniowe wgrzanie się łańcucha w drewno.
- Nie używać pilarki łańcuchowej na drzewie, na drabinie, na rusztowaniu lub innej niestabilnej powierzchni.
- Trzymać elektronarzędzie tylko za izolowane uchwyty, jeśli wykonuje się pracę w miejscu, gdzie może dojść do zetknięcia elementu tnącego z ukrytymi przewodami.

Natrafienie na przewód pod napięciem może spowodować pojawienie się napięcia na metalowych elementach obudowy elektronarzędzia i porażenie użytkownika prądem.

- Nie próbować wykonywać prac przekraczających umiejętności lub doświadczenie operatora. Uważnie przeczytać i dokładnie zrozumieć całą niniejszą instrukcję.
- Przed uruchomieniem pilarki łańcuchowej sprawdzić, czy łańcuch pilarki niczego nie dotyka.
- Nie obsługiwać pilarki jedną ręką! Obsługa pilarki jedną ręką może spowodować poważne obrażenia ciała operatora, pomocników lub osób postronnych. Pilarka łańcuchowa jest przeznaczona wyłącznie do obsługi oburęcz.
- Uchwyty muszą być suche, czyste oraz niezabrudzone olejem i smarem.
- Nie pozwalać, aby kurz, pył, zanieczyszczenia lub trociny nagromadziły się na silniku lub poza otworami wentylacyjnymi.
- Zatrzymać pilarkę przed jej odłożeniem.
- Nie ciąć roślin pnących (np. winorośli) i/lub małego podszytu.
- Zachować szczególną ostrożność podczas cięcia niewielkich krzewów i młodych drzewek, ponieważ cienki i giętki materiał może zaczepić o łańcuch i zostać odrzucony jak bicz w kierunku operatora lub pociągnąć operatora i spowodować utratę równowagi.



OSTRZEŻENIE: Pewien pył powstający podczas szlifowania, piłowania, ścierania, wiercenia i innych prac budowlanych zawiera środki chemiczne uznawane w stanie Kalifornia za powodujące nowotwory, wady wrodzone i inne szkody dla układu rozrodczego. Do takich środków chemicznych należą:

- ołów z farb ołowiowych,
- krzemionka krystaliczna z cegieł i cementu oraz innych produktów murarskich oraz
- arsen i chrom z chemicznie obrabianej tarcicy.

Ryzyko wynikające z narażenia na takie substancje różni się w zależności od tego, jak często wykonuje się takie prace. Aby ograniczyć ekspozycję na takie substancje chemiczne: pracować w dobrze wentylowanym miejscu, korzystać z atestowanego wyposażenia ochronnego, np. masek przeciwpyłowych przeznaczonych do filtrowania mikroskopijnych cząstek.

- Unikać długiej styczności z pyłem powstającym podczas szlifowania, piłowania, wiercenia i innych prac budowlanych. Nosić odzież ochronną i myć narażone miejsca mydłem i wodą. Zezwalanie na przedostawanie się pyłu do ust i oczu lub pozostawianie go na skórze może zwiększać pochłanianie szkodliwych substancji chemicznych.



OSTRZEŻENIE: Użytkowanie tego narzędzia może powodować powstawanie i/lub rozpraszanie pyłu, który może powodować poważne i trwałe uszkodzenia układu oddechowego lub inne obrażenia ciała.

Nazwy i terminy dotyczące pilarek

- Przecinanie dłużycy - przycinanie ściętego drzewa lub dłużycy w poprzek na kłody.

- *Hamulec silnika - urządzenie używane do zatrzymywania łańcucha pilarki po zwolnieniu włącznika spustowego.*
- *Korpus napędowy pilarki - pilarka bez łańcucha i prowadnicy.*
- *Ząb napędowy koła łańcuchowego lub ząb koła - zębaty komponent napędzający łańcuch pilarki.*
- *Ścinanie - ścinanie drzewa.*
- *Rzaz ścinający - ostatnie nacięcie podczas ścinania drzewa, wykonywane po przeciwnej stronie drzewa od rzazu podcinającego.*
- *Przedni uchwyt - uchwyt pomocniczy znajdujący się z przodu lub w przedniej części pilarki.*
- *Przednia osłona ręki - konstrukcja ochronna między przednim uchwytem pilarki i prowadnicą, zwykle umieszczona blisko miejsca ułożenia dłoni na przednim uchwycie.*
- *Prowadnica - lita konstrukcja z szynami podpierająca i prowadząca łańcuch pilarki.*
- *Osłona prowadnicy - osłona zakładana na prowadnicę chroniąca przed kontaktem z zębami, gdy pilarka nie jest w użytku.*
- *Odrzut - ruch prowadnicy w górę lub wstecz albo w obu kierunkach, występujący, gdy obszar pilarki w pobliżu noska górnej powierzchni prowadnicy zetknie się z jakimś obiektem, np. kłodą lub gałęzią, lub gdy drewno zamknie się i ściśnie łańcuch pilarki w rzazie.*
- *Odrzut, ściśnięcie - gwałtowne odepchnięcie pilarki wstecz, które może mieć miejsce, gdy drewno zamknie się i ściśnie ruchomy łańcuch pilarki w rzazie wzdłuż górnej powierzchni prowadnicy.*
- *Odrzut, obrotowy - gwałtowny ruch pilarki do góry i wstecz, który może wystąpić, gdy ruchomy łańcuch w miejscu w pobliżu górnej części końcówki prowadnicy zetknie się z jakimś obiektem, jak kłoda lub gałąź.*
- *Okrzesywanie - usuwanie gałęzi z obalonego drzewa.*
- *Łańcuch ograniczający odrzut - łańcuch zmniejszający odrzut podczas pracy. (Podczas testów na reprezentatywnej próbce pilarek).*
- *Normalna pozycja robocza - pozycja zajmowana podczas przecinania dłużycy i wykonywania rzazów obalających drzewo.*
- *Rzaz podcinający - nacięcie drzewa określające kierunek jego obalenia.*
- *Tyłny uchwyt - uchwyt pomocniczy znajdujący się z tyłu lub w tylnej części pilarki.*
- *Prowadnica ograniczająca odrzut - prowadnica o potwierdzonej skuteczności znacznego zmniejszenia odrzutu.*
- *Zamienny łańcuch pilarki - łańcuch ograniczający odrzut podczas testów na określonych pilarkach.*
- *Łańcuch pilarki - łańcuch w formie pętli wyposażony w zęby tnące, które przecinają drewno, napędzany przez silnik i zamocowany na prowadnicy.*
- *Ostroga - podpora stosowana podczas obalania lub cięcia dłużycy do obracania piły i utrzymywania pozycji podczas piłowania.*

- *Przełącznik - urządzenie, którego użycie powoduje zamknięcie lub przerwanie obwodu zasilania silnika pilarki.*
- *Połączenie przełącznika - mechanizm przenoszący ruch z włącznika spustowego na przełącznik.*
- *Blokada przełącznika - ruchoma blokada uniemożliwiająca przypadkowe włączenie przełącznika, dopóki nie zostanie ręcznie odblokowana.*

Przeznaczenie

Ta pilarka łańcuchowa DEWALT DCM565 idealnie nadaje się do okrzyszowania i cięcia kłód o średnicy do 26 cm.

Pozostałe zagrożenia

Mimo przestrzegania obowiązujących przepisów BHP i stosowania urządzeń zabezpieczających, nie ma możliwości uniknięcia określonych zagrożeń. Są to:

- *Uszkodzenie słuchu.*
- *Niebezpieczeństwo wystąpienia obrażeń ciała spowodowanych latającymi cząsteczkami.*
- *Niebezpieczeństwo poparzeń spowodowanych akcesoriami, które stają się gorące podczas pracy.*
- *Niebezpieczeństwo wystąpienia obrażeń ciała spowodowanych zbyt długim użytkowaniem narzędzia.*

Ochrona przeciwporażeniowa

Silnik elektryczny został zaprojektowany do pracy z jednym napięciem. Dlatego sprawdzić, czy napięcie akumulatora odpowiada wartości podanej na tabliczce znamionowej. Sprawdzić również, czy napięcie ładowarki jest zgodne z napięciem sieciowym.



Ładowarka DEWALT ma podwójną izolację zgodną z normą EN60335 i nie wymaga uziemienia.

Uszkodzony kabel zasilający należy zastąpić specjalnym kablem, który dostępny jest w sieci serwisowej DEWALT.

Wymiana wtyczki sieciowej (dotyczy tylko Wielkiej Brytanii i Irlandii)

Jeśli występuje konieczność montażu nowej wtyczki:

- *Odpowiednio zutylizować starą wtyczkę.*
- *Przyłączyć brązowy przewód do zacisku fazy w nowej wtyczce.*
- *Przyłączyć niebieski przewód do zacisku zerowego.*



OSTRZEŻENIE: Nie wykonywać przyłączenia do końcówki uziemienia.

Postępować zgodnie z instrukcją instalacji dołączoną do wtyczek wysokiej jakości. Zalecany bezpiecznik: 3 A.

Użycie przedłużacza

Nie należy używać przedłużacza, chyba że jest to absolutnie niezbędne. Używać przedłużaczy posiadających atest i przystosowanych do zasilania danego narzędzia (patrz **dane techniczne**). Minimalna średnica przewodu to 1 mm², a jego maksymalna długość to 30 m.

Przedłużacz nawinięty na bęben należy całkowicie rozwinąć.

ZACHOWAĆ INSTRUKCJĘ

Ładowarki

Ładowarki DEWALT nie wymagają żadnej regulacji i są zaprojektowane tak, aby ich obsługa była jak najprostsza.

Ważne instrukcje dotyczące bezpieczeństwa dla wszystkich ładowarek

ZACHOWAĆ INSTRUKCJĘ: Ta instrukcja zawiera ważne informacje na temat bezpieczeństwa i eksploatacji zgodnych ładowarek (patrz **Dane techniczne**).

- *Przed użyciem ładowarki przeczytać wszystkie instrukcje i oznaczenia ostrzegawcze na ładowarce, akumulatorze i produkcie zasilanym akumulatorem.*



OSTRZEŻENIE: Ryzyko porażenia prądem. Nie pozwalać, aby do ładowarki dostał się płyn. Może dojść do porażenia prądem.



OSTRZEŻENIE: Zalecamy stosowanie wyłącznika różnicowoprądowego z wartością prądu resztkowego wynoszącą 30 mA lub mniejszą.



PRZESTROGA: Niebezpieczeństwo oparzenia. Aby ograniczyć ryzyko obrażeń ciała, ładować wyłącznie akumulatory DEWALT. Ładowanie akumulatorów innego typu może spowodować ich rozsadzenie i być przyczyną obrażeń ciała i uszkodzenia mienia.



PRZESTROGA: Należy pilnować dzieci, aby nie bawiły się urządzeniem.

UWAGA: W pewnym warunkach, gdy ładowarka podłączona jest do zasilania, może dojść do zwarcia odsłoniętych styków ładowarki przez ciało obce. Komory i otwory ładowarki należy chronić przed ciałami obcymi, które mogą przewodzić prąd, jak, w szczególności, wata stalowa, folia aluminiowa, nagromadzenie cząstek metalowych. Zawsze odłączać ładowarkę od zasilania, gdy w komorze ładowarki nie ma akumulatora. Odłączać ładowarkę od zasilania przed rozpoczęciem jej czyszczenia

- **NIE podejmować prób ładowania akumulatora za pomocą ładowarek innych niż podane w tej instrukcji.** Ładowarka i akumulator są specjalnie przeznaczone do wspólnej pracy.
- **Te ładowarki są przeznaczone wyłącznie do ładowania akumulatorów DEWALT.** Użycie ich do jakichkolwiek innych zastosowań może spowodować pożar lub (śmiertelne) porażenie prądem.
- **Nie wystawiać ładowarki na działanie deszczu lub śniegu.**
- **Odłączając ładowarkę od zasilania, ciągnąć za wtyczkę, a nie za kabel.** Pozwoli to ograniczyć ryzyko uszkodzenia wtyczki i kabla zasilającego.
- **Dopilnować, aby kabel zasilający był umieszczony tak, aby nikt na niego nie nadepnął, nikt nie mógł się o niego potknąć i by kabel nie był narażony na inne uszkodzenia i obciążenia.**
- **Jeśli nie jest to absolutnie konieczne, nie używać przedłużacza.** Użycie nieodpowiedniego przedłużacza może prowadzić do pożaru lub (śmiertelnego) porażenia prądem.

- **Nie stawiać niczego na ładowarce ani nie stawiać ładowarki na miękkiej powierzchni, która mogłaby zatkać szczeliny wentylacyjne i spowodować nadmierne nagrzanie wnętrza urządzenia.** Ustawiać ładowarkę z dala od źródeł ciepła. Ładowarka jest wentylowana przez szczeliny na górnej i dolnej ścianie obudowy.
- **Nie używać ładowarki z uszkodzonym kablem lub uszkodzoną wtyczką—niezwłocznie zlecić wymianę tych elementów.**
- **Nie używać ładowarki, jeśli została silnie uderzona, upuszczona lub inaczej uszkodzona w jakikolwiek sposób.** Zanieść ją do autoryzowanego serwisu.
- **Nie demontować ładowarki. Zanieść ją do autoryzowanego serwisu, jeśli konieczne jest serwisowanie lub wymagana jest naprawa.** Błędny ponowny montaż może spowodować (śmiertelne) porażenie prądem lub pożar.
- Jeśli kabel zasilający jest uszkodzony, musi on zostać niezwłocznie wymieniony przez producenta, jego przedstawiciela serwisowego lub odpowiednio wykwalifikowaną osobę, aby uniknąć zagrożeń.
- **Przed rozpoczęciem czyszczenia ładowarki odłączyć ją od gniazdka elektrycznego. Pozwoli to zmniejszyć ryzyko porażenia prądem.** Wyjęcie akumulatora z ładowarki nie zmniejsza tego ryzyka.
- **NIGDY nie próbować łączyć ze sobą dwóch ładowarek.**
- **Ładowarka jest przeznaczona do zasilania standardowym napięciem 230 V stosowanym w gospodarstwach domowych. Nie używać ładowarki w połączeniu z innym napięciem.** Nie ma to zastosowania do ładowarki samochodowej.







Ładowanie akumulatora (Rys. B)

1. Podłączyć ładowarkę do odpowiedniego gniazdka przed włożeniem akumulatora.
2. Włożyć akumulator **7** do ładowarki, dopilnowując, aby był włożony do końca. Czerwona dioda (ładowania) będzie migać raz za razem, informując o rozpoczęciu ładowania.
3. O zakończeniu ładowania informuje czerwone stałe światło diody. Akumulator jest całkowicie naładowany i można go użyć od razu lub pozostawić w ładowarce. Aby wyjąć akumulator z ładowarki, wcisnąć przycisk zwalniania akumulatora **15** na akumulatorze.

UWAGA: Aby zapewnić maksymalną wydajność oraz żywotność akumulatorów litowo-jonowych, przed pierwszym użyciem należy je w pełni naładować.

Obsługa ładowarki

Poniższe wskazania objaśniają stany naładowania akumulatorów.

Wskaźniki naładowania	
	Ładowanie 
	Akumulator całkowicie naładowany 
	Wstrzymanie pracy z powodu zimnych/gorących akumulatorów* 

*Czerwona dioda miga dalej, ale żółta dioda zacznie świecić światłem stałym podczas tej operacji. Gdy akumulator osiągnie odpowiednią temperaturę, żółta dioda zgaśnie, a ładowarka wznowi proces ładowania.

Zgodne ładowarki nie będą ładować uszkodzonego akumulatora. Ładowarka poinformuje o problemie z akumulatorem, nie włączając diody lub migając diodami w sposób wskazujący na problem z akumulatorem lub ładowarką.

UWAGA: Może to również oznaczać problem z ładowarką.

Jeśli ładowarka informuje o problemie, zanieść ładowarkę i akumulator do autoryzowanego serwisu w celu przeprowadzenia kontroli.

Wstrzymywanie pracy z powodu zimnych/gorących akumulatorów

Kiedy ładowarka wykryje, że akumulator jest za ciepły lub za zimny, automatycznie włącza opóźnienie ładowania gorącego/zimnego akumulatora, wstrzymując ładowanie do momentu osiągnięcia odpowiedniej temperatury przez akumulator. Ładowarka następnie automatycznie przełącza się na tryb ładowania akumulatora. Ta funkcja zapewnia maksymalną trwałość akumulatora.

Zimny akumulator ładuje się wolniej od ciepłego akumulatora. Akumulator będzie ładowany z mniejszą szybkością przez cały cykl ładowania i nie powróci do maksymalnej szybkości ładowania nawet po ogrzaniu.

Ładowarka DCB118 jest wyposażona w wewnętrzny wentylator przeznaczony do chłodzenia akumulatora. Wentylator włącza się automatycznie, gdy konieczne jest chłodzenie akumulatora. Nigdy nie używać ładowarki, jeśli wentylator nie działa poprawnie lub szczeliny wentylacyjne są zasłonięte. Nie zezwalać na przedostawanie się ciał obcych do wnętrza ładowarki.

System ochrony elektronicznej

Narzędzia XR Li-Ion są wyposażone w System ochrony elektronicznej, który chroni je przed przeciążeniem, przegrzaniem oraz całkowitym rozładowaniem.

Jeśli System ochrony elektronicznej zostanie uruchomiony, narzędzie wyłączy się automatycznie. W takim wypadku należy włożyć akumulator litowo-jonowy do ładowarki i naładować go do końca.

Mocowanie na ścianie

Te ładowarki są przeznaczone do mocowania na ścianie lub stawiania prosto na stole lub blacie roboczym. W przypadku mocowania na ścianie umieścić ładowarkę w zasięgu gniazdka elektrycznego i z dala od rogu pomieszczenia lub innych przeszkód, które mogą ograniczać przepływ powietrza. Użyć tylnej ścianki ładowarki w roli szablonu do ustalenia położenia

śrub mocujących na ścianie. Solidnie przymocować ładowarkę wkrętami do płyt gipsowo-kartonowych (zakupionymi oddzielnie) o długości co najmniej 25.4 mm ze średnicą 1/8" (7-9 mm), wkręconymi w drewno na optymalną głębokość tak, aby około 5,5 mm wkrętu wystawało. Dopasować szczeliny na tylnej ścianie ładowarki do odsłoniętych wkrętów i zaczepić je do końca.

Instrukcja czyszczenia ładowarki



OSTRZEŻENIE: Ryzyko porażenia prądem. Przed rozpoczęciem czyszczenia ładowarki odłączyć ją od gniazdka elektrycznego. Brud i tłuszcz można usunąć z zewnętrznych powierzchni ładowarki ściereczką lub miękką szczoteczką o włosiu nie wykonanym z metalu. Nie używać wody ani żadnych środków czyszczących. Nie pozwolić, aby do środka narzędzia dostała się ciecz i nigdy nie zanurzać żadnej części narzędzia w cieczy.

Akumulatory

Ważne instrukcje dotyczące bezpieczeństwa dla wszystkich akumulatorów

Zamawiając zamiennie akumulatory, proszę podać numer katalogowy i napięcie.

Dostarczony akumulator nie jest całkowicie naładowany. Przed użyciem akumulatora i ładowarki przeczytać poniższe instrukcje dotyczące bezpieczeństwa. Następnie postępować zgodnie z opisanymi procedurami ładowania.

PRZECZYTAĆ INSTRUKCJĘ W CAŁOŚCI

- **Nie ładować ani nie używać akumulatora w strefach zagrożonych wybuchem, na przykład w pobliżu palnych cieczy, gazów lub pyłów.** Włożenie akumulatora do ładowarki lub wyjęcie akumulatora z ładowarki może wywołać zapłon pyłu lub oparów.
- **Nigdy nie wciskać akumulatora do ładowarki na siłę. Nie modyfikować akumulatora w żaden sposób, aby dopasować go do niezgodnej ładowarki, ponieważ może to spowodować rozerwanie akumulatora i poważne obrażenia ciała.**
- Ładować akumulatory wyłącznie w ładowarkach DEWALT.
- **NIE** pryskać na akumulator/ładowarkę wodą ani nie zanurzać ich w wodzie lub innej cieczy.
- **Nie przechowywać ani nie używać narzędzia i akumulatora w miejscach, gdzie temperatura może osiągnąć lub przekroczyć 40°C (104 °F) (np. metalowe budynki lub szopy latem).**
- **Nie spalać akumulatora, nawet jeśli jest poważnie uszkodzony lub całkowicie zużyty.** Po wrzuceniu do ognia akumulator może wybuchnąć. Podczas spalania akumulatorów litowo-jonowych powstają toksyczne opary i materiały.
- **Jeśli zawartość akumulatora zetknie się ze skórą, niezwłocznie zmyć miejsce styczności łagodnym mydłem i wodą.** Jeśli elektrolit dostanie się do oka, płukać otwarte oko przez 15 minut lub do momentu zaniku podrażnienia. Jeśli konieczna jest pomoc lekarska, poinformować personel,

że elektrolit akumulatora składa się z mieszanki ciekłych węglanów organicznych i soli litu.

- **Zawartość otwartych ogniów akumulatora może powodować podrażnienie dróg oddechowych.** Zapewnić świeże powietrze. Jeśli objawy utrzymują się, uzyskać pomoc lekarską.



OSTRZEŻENIE: Niebezpieczeństwo oparzenia. Elektrolit może być łatwopalny po wystawieniu na działanie iskry lub płomienia.



OSTRZEŻENIE: Pod żadnym pozorem nie wolno otwierać akumulatorów. Jeśli obudowa akumulatora jest pęknięta lub uszkodzona, nie wkładać go do ładowarki. Nie zgniatać, nie upuszczać i w inny sposób nie uszkadzać akumulatora. Nie używać akumulatorów ani ładowarek, które zostały silnie uderzone, upuszczone, przejechane lub w inny sposób uszkodzone (np. przebite gwoździem, uderzone młotkiem, nadepnięte). Może dojść do (śmiertelnego) porażenia prądem. Uszkodzone akumulatory przekazać do serwisu w celu recyklingu.



OSTRZEŻENIE: Ryzyko pożaru. Nie przechowywać ani nie przenosić akumulatora w sposób pozwalający na zetknięcie się metalowych przedmiotów z odsłoniętymi stykami akumulatora. Na przykład, nie wkładać akumulatora do fartucha, kieszeni, skrzynki narzędziowej, skrzynki z akcesoriami produktu, szuflady itp. wraz z gwoździami, wkrętami, kluczami itp.



PRZESTROGA: Gdy narzędzie nie jest używane, postawić je na boku na stabilnej powierzchni, w miejscu, gdzie nie spowoduje potknięcia się i przewrócenia. Pewne narzędzia z dużymi akumulatorami mogą stać pionowo na akumulatorze, ale mogą łatwo się przewrócić.

Transport



OSTRZEŻENIE: Ryzyko pożaru. Transport akumulatorów może spowodować pożar, jeśli styki akumulatora przypadkowo zetkną się z materiałami przewodzącymi. W przypadku transportu akumulatorów należy dopilnować, aby styki akumulatora były zabezpieczone i dobrze odizolowane od materiałów, które mogłyby się z nimi zetknąć i spowodować zwarcie.

Akumulatory DEWALT są zgodne z wszystkimi obowiązującymi przepisami dotyczącymi transportu zawartymi w branżowych i prawnie obowiązujących normach, w tym z Zaleceniami ONZ dotyczącymi transportu towarów niebezpiecznych; przepisami dotyczącymi towarów niebezpiecznych Międzynarodowego Zrzeszenia Przewoźników Powietrznych (IATA), przepisami Międzynarodowego Kodeksu Ładunków Niebezpiecznych (IMDG), a także międzynarodową konwencją dotyczącą drogowego przewozu towarów i ładunków niebezpiecznych (ADR). Ogniwa litowo-jonowe zostały przetestowane zgodnie z rozdziałem 38.3 Podręcznika Testów i Kryteriów Zaleceń ONZ dotyczących transportu towarów niebezpiecznych.

W większości przypadków transport akumulatora DEWALT jest wyłączony z klasyfikacji jako podlegający pełnej regulacji materiał niebezpieczny klasy 9. Ogólnie rzecz biorąc, jedynie przesyłki zawierające akumulator litowo-jonowy o pojemności

przekraczającej 100 watogodzin (Wg) wymagają zastosowania przepisów dla podlegających pełnej regulacji materiałów klasy 9. Na wszystkich akumulatorach litowo-jonowych podana jest ich pojemność w watogodzinach. Ponadto, z uwagi na złożoność przepisów, DEWALT nie zaleca oddzielnego transportu powietrznego akumulatorów litowo-jonowych, niezależnie od ich pojemności w watogodzinach. Narzędzia z akumulatorami (zestawy połączone) można przewozić samolotem zgodnie z podanymi wyjątkami, jeśli pojemność akumulatora w watogodzinach nie przekracza 100 Wh.

Niezależnie od tego, czy przesyłka zostanie uznana za wyłączoną ze stosowania przepisów czy podlegającą pełnej regulacji, to nadawca odpowiada za zapoznanie się z najnowszymi przepisami dotyczącymi wymogów z zakresu pakowania, oznaczania i dokumentacji.

Informacje podane w tym rozdziale instrukcji zostały umieszczone w dobrej wierze i były uznane za prawdziwe w czasie utworzenia dokumentu. Mimo tego, nie udziela się żadnych gwarancji, wyraźnych ani dorozumianych. To nabywca odpowiada za dopilnowanie, że jego działania są zgodne z właściwymi przepisami.

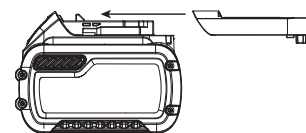
Transport akumulatora FLEXVOLT™

Akumulator DEWALT FLEXVOLT™ oferuje dwa tryby: **Użytkowanie** oraz **Transport**.

Tryb użytkowania: Gdy akumulator FLEXVOLT™ stoi oddzielnie lub znajduje się w produkcie DEWALT 18 V, działa jako akumulator 18 V. Gdy akumulator FLEXVOLT™ znajduje się w produkcie 54 V lub 108 V (dwa akumulatory 54 V), działa jako akumulator 54 V.

Tryb transportu: Kiedy na akumulator FLEXVOLT™ założona jest nakładka, akumulator pracuje w trybie transportu. Zachować nakładkę dla potrzeb transportu.

W trybie transportu szeregi ogniów są elektrycznie rozłączone wewnątrz akumulatora, co daje 3 akumulatory o niskiej



pojemności w watogodzinach (Wh) w porównaniu do jednego akumulatora o wyższej pojemności w watogodzinach. Zwiększenie liczby akumulatorów do 3 akumulatorów o niższej pojemności w watogodzinach pozwala na wyłączenie akumulatora z pewnych przepisów przewozowych, które obowiązują dla akumulatorów o wyższej pojemności w watogodzinach.

Na przykład, pojemność w Wh w trybie transportu może wynosić 3 x 36 Wh, czyli 3 akumulatory, po 36 Wh każdy.

Pojemność w Wh w trybie użytkowania może wynosić 108 Wh (1 akumulator).

Przykład oznaczenia użytkowania i transportu

 **Use: 108 Wh**
 **Transport: 3x36 Wh**

Zalecenia dotyczące przechowywania

1. Najlepiej przechowywać produkt w chłodnym i suchym miejscu, z dala od bezpośredniego promieniowania słonecznego oraz od źródeł ciepła i chłodu. Aby zachować maksymalną wydajność i żywotność akumulatora, należy

przechowywać go w temperaturze pokojowej, gdy nie jest używany.

2. W przypadku długiego okresu przechowywania, zalecamy umieszczenie całkowicie naładowanego akumulatora w chłodnym i suchym miejscu.

UWAGA: Akumulatory nie powinny być przechowywane w stanie całkowitego rozładowania. Przed ponownym użyciem akumulator będzie wymagał naładowania.

Oznaczenia na ładowarce i akumulatorach

Poza piktogramami używanymi w tej instrukcji, oznaczenia na ładowarce i akumulatorze mogą zawierać następujące piktogramy:



Przed użyciem przeczytać instrukcję obsługi.



Czas ładowania jest podany w **Danych technicznych**.



Nie dotykać przedmiotami przewodzącymi.



Nie ładować uszkodzonych akumulatorów.



Nie wystawiać na działanie wody.



Wadliwe kable zasilające należy natychmiast wymienić.



Ładować wyłącznie w temperaturze od 4°C do 40°C.



Tylko do użytku wewnątrz pomieszczeń.



Usuwać akumulator z odpowiednią dbałością o środowisko.

LI-ION



Ładować akumulatory DEWALT jedynie wyznaczonymi ładowarkami DEWALT. Ładowanie akumulatorów innych niż wyznaczone akumulatory DEWALT z użyciem ładowarki DEWALT może spowodować ich wybuch lub prowadzić do innych niebezpiecznych sytuacji.



Nie palić akumulatora.



UŻYTKOWANIE (bez nakładki transportowej)

Przykład: Pojemność w Wh wynosi 108 Wh (1 akumulator o pojemności 108 Wh).

TRANSPORT (z nakładką transportową). Przykład:

Pojemność w Wh wynosi 3 x 36 Wh (3 akumulatory o pojemności 36 Wh).

Typ akumulatora

Urządzenie DCM565 zasilane jest akumulatorem o napięciu 18 V.

Można stosować następujące akumulatory: DCB181, DCB182, DCB183, DCB183B, DCB184, DCB184B, DCB185, DCB187, DCB546, DCB547. Patrz **Dane techniczne**, aby uzyskać więcej informacji.

Zawartość opakowania

Opakowanie zawiera:

- 1 Pilarka łańcuchowa
- 1 Osłona prowadnicy
- 1 Prowadnica 30 cm
- 1 Łańcuch 30 cm
- 1 Instrukcja obsługi

DO ZESTAWU NIE JEST DOŁĄCZONY AKUMULATOR ANI ŁADOWARKA

- 1 Akumulator litowo-jonowy**
- 1 Ładowarka akumulatorów litowo-jonowych**

**Dołączana wyłącznie do DCM565P1

- Sprawdzić, czy narzędzie, części lub akcesoria nie zostały uszkodzone podczas transportu.
- Przed przystąpieniem do pracy poświęcić odpowiedni czas na dokładne zapoznanie się z instrukcją.

Oznakowanie na narzędziu

Na obudowie narzędzia umieszczono następujące piktogramy:



Przed użyciem przeczytać instrukcję obsługi.



Należy używać ochrony słuchu.



Należy używać ochrony wzroku.



Nie pozostawiać na deszczu.



Dotknięcie czegoś końcówką prowadnicy może spowodować nagły ruch prowadnicy do góry i wstecz, co może spowodować poważne obrażenia ciała.



Unikać dotykania czegokolwiek końcówką prowadnicy.



Kierunek obrotów pilarki.



Zawsze obsługiwać pilarkę łańcuchową oburącz.



Wyłączać narzędzie. Przed przystąpieniem do konserwacji wyjąć akumulator z narzędzia.



Gwarantowana moc akustyczna zgodna z dyrektywą 2000/14/WE.

Położenie kodu daty

Kod daty, zawierający także rok produkcji, nadrukowany jest na obudowie.

Przykład:

2017 XX XX
Rok produkcji

Opis (Rys. A)



OSTRZEŻENIE: Nigdy nie dokonywać przeróbek elektronarzędzia ani jego części. Może to spowodować uszkodzenie mienia lub obrażenia ciała.

- 1 Włącznik
- 2 Dźwignia wyłączenia blokady
- 3 Hamulec łańcucha/przednia osłona ręki
- 4 Prowadnica
- 5 Łańcuch pilarki
- 6 Osłona koła łańcuchowego
- 7 Akumulator
- 8 Pokrętło blokady regulacji prowadnicy
- 9 Pokrętło napinania łańcucha
- 10 Wskaźnik poziomu oleju
- 11 Osłona prowadnicy
- 12 Tylny uchwyt
- 13 Przedni uchwyt
- 14 Obudowa akumulatora
- 15 Przycisk zwalniania akumulatora
- 16 Korek wlewu oleju (niewidoczny)

Przeznaczenie

Pilarka łańcuchowa jest przeznaczona do profesjonalnego cięcia.

NIE UŻYWAĆ w mokrym otoczeniu lub w obecności łatwopalnych płynów lub gazów.

Ta pilarka łańcuchowa to profesjonalne elektronarzędzie.

NIE DOPUSZCZAĆ dzieci do elektronarzędzia. Zapewnić nadzór nad mało doświadczonymi użytkownikami narzędzia.

- **Małe dzieci i osoby niedołążne.** Niniejsze urządzenie nie jest przeznaczone do użytku przez małe dzieci i osoby niedołążne bez nadzoru.
- Produktu tego nie powinny użytkować osoby (w tym dzieci) o ograniczonych zdolnościach fizycznych, czuciowych lub umysłowych oraz osoby nie posiadające odpowiedniego doświadczenia, wiedzy lub umiejętności, chyba że są pod nadzorem osób odpowiedzialnych za ich bezpieczeństwo. Dzieci nigdy nie powinny być pozostawiane z produktem bez nadzoru osób dorosłych.

MONTAŻ I REGULACJA



OSTRZEŻENIE: Aby zminimalizować ryzyko poważnych obrażeń ciała, należy wyłączyć urządzenie i odłączyć akumulator przed przystąpieniem do regulacji lub montażu/demontażu akcesoriów. Przypadkowe włączenie może spowodować obrażenia ciała.



OSTRZEŻENIE: Używać wyłącznie akumulatorów i ładowarek DEWALT.

Wkładanie akumulatora do narzędzia i wyjmowanie akumulatora z narzędzia (Rys. C–E)

UWAGA: Dopilnować, aby akumulator 7 był całkowicie naładowany.

Aby zamontować akumulator w narzędziu

1. Dopasować akumulator 7 do prowadnic wewnątrz narzędzia (Rys. C).
2. Wsuwać akumulator w narzędzie, aż akumulator zostanie solidnie osadzony i słyszalne będzie zatrzaśnięcie blokady.

Aby wyjąć akumulator z uchwytu narzędzia

1. Nacisnąć przycisk zwalniania 15 i mocno ściągnąć akumulator z uchwytu narzędzia (Rys. D).
2. Włożyć akumulator do ładowarki zgodnie z opisem w części tej instrukcji poświęconej ładowarce.

Akumulatory ze wskaźnikami poziomu naładowania (Rys. E)

Niektóre akumulatory DEWALT są wyposażone we wskaźnik poziomu naładowania, składający się z trzech diod LED, które informują o pozostałym poziomie naładowania akumulatora.

Aby uaktywnić wskaźnik poziomu naładowania, wcisnąć i przytrzymać przycisk wskaźnika poziomu naładowania 17. Zestaw trzech zielonych diod LED zaświeci się, informując o pozostałym poziomie naładowania akumulatora. Kiedy poziom naładowania akumulatora spadnie poniżej poziomu używalności, wszystkie diody zgasną, oznaczając konieczność naładowania akumulatora.

UWAGA: Wskaźnik poziomu naładowania wskazuje jedynie orientacyjny poziom naładowania akumulatora. Nie informuje on o przydatności narzędzia do użycia, a jego wskazania ulegają zmianie w zależności od komponentów produktu, temperatury i sposobu użytkowania.

MONTAŻ

Montaż prowadnicy i łańcucha pilarki (Rys. A, F–H, K)



PRZESTROGA: Ostry łańcuch. Zawsze nosić rękawice ochronne podczas pracy z łańcuchem. Łańcuch jest ostry i można się nim przeciąć, nawet gdy jest nieruchomy.



OSTRZEŻENIE: Ostry ruchomy łańcuch. Aby zapobiec przypadkowemu włączeniu, koniecznie wyjąć akumulator z narzędzia przed wykonaniem poniższych czynności. W przeciwnym razie może dojść do poważnych obrażeń ciała.

Jeśli łańcuch pilarki 5 i prowadnica 4 są zapakowane oddzielnie w kartonie. Łańcuch należy zamontować na prowadnicy, a oba elementy należy przymocować do korpusu narzędzia.

- Położyć pilarkę na płaskiej i wytrzymałej powierzchni.

- Podnieść do góry dźwignię blokady i obrócić pokrętło blokady regulacji prowadnicy **8** przeciwnie do wskazówek zegara zgodnie z rysunkiem F, aby zdemonstrować osłonę koła łańcuchowego **6**.
- Korzystając z rękawic ochronnych, chwycić łańcuch pilarki **5** i nałożyć go wokół prowadnicy **4**, ustawiając zęby w poprawnym kierunku (patrz rysunek K).
- Dopilnować, aby łańcuch był poprawnie osadzony w szczelinie wokół całej prowadnicy.
- Nałożyć łańcuch pilarki wokół koła łańcuchowego **18**. Dopasowując szczelinę na prowadnicy do bolca napinającego łańcuch **20** i śruby **19** na podstawie narzędzia zgodnie z rysunkiem G.
- Po założeniu w odpowiednim miejscu, trzymać prowadnicę nieruchomo i założyć osłonę koła łańcuchowego **6** na miejsce. Dopilnować, aby otwór śruby regulacji napięcia (nie wymagającej narzędzi do obsługi) na osłonie był dopasowany do śruby **19** w obudowie korpusu narzędzia. Podnieść dźwignię blokady do góry i obracać pokrętło blokady regulacji prowadnicy **8** zgodnie ze wskazówkami zegara, aż do usłyszenia kliknięcia, a następnie połuzować pokrętło o jeden pełny obrót, co umożliwi poprawne napięcie łańcucha pilarki.
- Obracać pokrętło napinania łańcucha **9** przeciwnie do wskazówek zegara, aby zwiększyć napięcie zgodnie z rysunkiem H. Dopilnować, aby łańcuch pilarki **5** był ułożony ciasno wokół prowadnicy **4**. Dokręcać pokrętło blokady regulacji prowadnicy, aż do kliknięcia. Pokrętło jest dobrze dokręcone, gdy słyszalne są trzy głośne kliknięcia. Dalsze dokręcanie nie jest konieczne.

Regulacja napięcia łańcucha (Rys. A, I)



PRZESTROGA: Ostry łańcuch. Zawsze nosić rękawice ochronne podczas pracy z łańcuchem. Łańcuch jest ostry i można się nim przeciąć, nawet gdy jest nieruchomy.



OSTRZEŻENIE: Ostry ruchomy łańcuch. Aby zapobiec przypadkowemu włączeniu, koniecznie wyjąć akumulator z narzędzia przed wykonaniem poniższych czynności. W przeciwnym razie może dojść do poważnych obrażeń ciała.

- Ułożyć pilarkę na płaskiej i solidnej powierzchni, a następnie sprawdzić napięcie łańcucha pilarki **5**. Napięcie jest prawidłowe, gdy łańcuch odskakuje z powrotem po odciągnięciu na 3 mm od prowadnicy **4** z niewielką siłą z użyciem palca wskazującego i kciuka zgodnie z rysunkiem I. Łańcuch nie może zwisać luźno z prowadnicy na dole prowadnicy zgodnie z rysunkiem I.
- Aby wyregulować napięcie łańcucha pilarki, podnieść klapkę blokującą i obrócić pokrętło blokady regulacji prowadnicy **8** przeciwnie do wskazówek zegara o jeden pełny obrót. Obracać pokrętło napinania łańcucha **9** zgodnie ze wskazówkami zegara, aż napięcie łańcucha będzie poprawne zgodnie z opisem powyżej.
- Nie napinać łańcucha nadmiernie, ponieważ doprowadzi to do nadmiernego zużycia i skróci trwałość prowadnicy i łańcucha.

- Po uzyskaniu poprawnego napięcia łańcucha mocno dokręcić pokrętło blokady regulacji prowadnicy.
- UWAGA:** Pokrętło blokady regulacji prowadnicy jest wyposażone w bezwładnościowy układ dokręcania z grzechotką. Osłona koła łańcuchowego jest dobrze dokręcona, gdy słyszalne są trzy głośne kliknięcia. Dalsze dokręcanie nie jest konieczne.
- Jeśli łańcuch jest nowy, często sprawdzać napięcie (po wyjęciu akumulatora) podczas pierwszych 2 godzin użytkowania, ponieważ nowy łańcuch lekko się rozciąga.

Wymiana łańcucha pilarki (Rys. A, K)



PRZESTROGA: Ostry łańcuch. Zawsze nosić rękawice ochronne podczas pracy z łańcuchem. Łańcuch jest ostry i można się nim przeciąć, nawet gdy jest nieruchomy.



OSTRZEŻENIE: Ostry ruchomy łańcuch. Aby zapobiec przypadkowemu włączeniu, koniecznie wyjąć akumulator z narzędzia przed wykonaniem poniższych czynności. W przeciwnym razie może dojść do poważnych obrażeń ciała.

- Podnieść klapkę blokującą i obrócić pokrętło blokady regulacji prowadnicy **8** przeciwnie do wskazówek zegara, aby zwolnić napięcie łańcucha.
- Zdemonstrować osłonę koła łańcuchowego **6** zgodnie z opisem w **Montaż prowadnicy i łańcucha pilarki**.
- Podnieść zużyty łańcuch pilarki **5** i wyjąć go z rowka w prowadnicy **4**.
- Włożyć nowy łańcuch w szczelinę prowadnicy, dopilnowując, aby zęby łańcucha były ustawione w prawidłowym kierunku, dopasowując strzałkę na łańcuchu do piktogramu na osłonie koła łańcuchowego **6** zgodnie z rysunkiem K.
- Postępować zgodnie z opisem w **Montaż prowadnicy i łańcucha pilarki**.

Zamienne łańcuchy i prowadnice można uzyskać w najbliższym serwisie DEWALT.

- DCM565 zamiennego łańcucha nr DWRC1200, nr części zamienniej 90586162. Zamienna prowadnica 30 cm, nr części zamienniej N507302.

Smarowanie łańcucha pilarki i prowadnicy (Rys. L)

Układ automatycznego smarowania

Łańcuch pilarki jest wyposażony w układ automatycznego smarowania, który zapewnia stałe nasmarowanie łańcucha pilarki i prowadnicy. Wskaźnik poziomu oleju **10** pokazuje poziom oleju w pilarce. Jeśli poziom oleju jest niższy niż jedna czwarta maksymalnego poziomu, wyjąć akumulator z pilarki i dolać oleju prawidłowego typu. Zawsze opróżniać zbiornik oleju po zakończeniu cięcia.

UWAGA: Używać wysokiej jakości oleju do prowadnic i łańcuchów w celu zagwarantowania prawidłowego nasmarowania łańcucha i prowadnicy. Tymczasowo można zastosować substytut takiego oleju w postaci niezawierającego detergentów oleju samochodowego SAE30. Do okrzesywania

drzew zaleca się stosowanie roślinnego oleju do prowadnic i łańcuchów. Nie zaleca się stosowania oleju mineralnego, ponieważ może on być szkodliwy dla drzew. Nigdy nie stosować zużytego lub bardzo gęstego oleju. Taki olej może uszkodzić pilarkę.

Napełnianie zbiornika oleju

- Przewrócić dźwignię blokującą w dół, a następnie wykręcić korek wlewu oleju **16** o ćwierć obrotu przeciwnie do wskazówek zegara i wyjąć go. Napełniać zbiornik zalecanym olejem do prowadnic i łańcuchów, aż poziom oleju sięgnie do górnego poziomu wskaźnika poziomu oleju **10**.
- Założyć korek wlewu oleju na miejsce i dokręcić go, obracając zgodnie ze wskazówkami zegara o ćwierć obrotu. Przewrócić dźwignię blokującą do góry w położenie zablokowane.
- Regularnie wyłączać pilarkę i sprawdzać wskazania wskaźnika poziomu oleju, aby zagwarantować prawidłowe smarowanie prowadnicy i łańcucha.

Transport pilarki (Rys. A, M)

- Zawsze wyjmować akumulator z narzędzia i zasłaniać prowadnicę **4** osłoną prowadnicy **11** (rysunek M) na czas transportu pilarki.
- Załączyć hamulec łańcucha, popychając hamulec łańcucha/przednią osłonę ręki **3** naprzód.

OBSŁUGA

Instrukcja obsługi



OSTRZEŻENIE: Zawsze przestrzegać instrukcji bezpieczeństwa i odpowiednich przepisów.



OSTRZEŻENIE: Aby zminimalizować ryzyko poważnych obrażeń ciała, należy wyłączyć urządzenie i odłączyć akumulator przed przystąpieniem do regulacji lub montażu/demontażu akcesoriów. Przepięcie może spowodować obrażenia ciała.

Prawidłowa pozycja ręki (Rys. A, J)



OSTRZEŻENIE: Aby zmniejszyć ryzyko wystąpienia poważnych obrażeń ciała, **ZAWSZE** prawidłowo ustawiać ręce, tak jak pokazano na rysunku.



OSTRZEŻENIE: Aby zmniejszyć ryzyko wystąpienia poważnych obrażeń ciała, **ZAWSZE** mocno trzymać narzędzie, aby móc zapobiec nagłemu ruchowi.

Aby uzyskać prawidłową pozycję rąk, trzymać lewą rękę na przednim uchwycie **13**, a prawą rękę na tylnym uchwycie **12**.

Obsługa pilarki (Rys. A, N–0)



OSTRZEŻENIE: Uważnie przeczytać instrukcję w całości. Niestosowanie się do wszystkich poniższych instrukcji może stać się przyczyną porażenia prądem elektrycznym, pożaru i/lub poważnego zranienia.

- Chronić się przed odrzutem, który może spowodować poważne obrażenia ciała lub śmierć. Zapoznać się z instrukcjami dotyczącymi bezpieczeństwa

Zabezpieczenie przed odrzutem, aby unikać odrzutu.

- Nie wychylać się nadmiernie. Nie ciąć powyżej klatki piersiowej. Zawsze utrzymywać solidne podparcie stóp. Stać szeroko. Rozkładać ciężar ciała równo na obie stopy.
- Mocno trzymać przedni uchwyt lewą ręką **13** i tylny uchwyt prawą ręką **12**, aby korpus operatora znajdował się po lewej stronie prowadnicy.
- Nie trzymać pilarki za hamulec łańcucha/przednią osłonę ręki **3**. Zablokować łokieć lewej ręki, aby lewa ręka była ułożona prosto i mogła znieść siłę odrzutu.



OSTRZEŻENIE: Nigdy nie krzyżować rąk na uchwytach (lewa ręka na tylnym uchwycie i prawa ręka na przednim uchwycie).



OSTRZEŻENIE: Nigdy nie ustawiać żadnej części ciała w osi prowadnicy **4** podczas pracy pilarką.

- Nigdy nie używać na drzewie, w nietypowej pozycji lub na drabinie albo innej niestabilnej powierzchni. Może dojść do utraty panowania nad pilarką i poważnych obrażeń ciała.
- Cały czas podczas cięcia utrzymywać maksymalną prędkość łańcucha pilarki.
- Pozwolić, aby to łańcuch wykonywał pracę. Wywierać jedynie lekki nacisk. Nie naciskać na pilarkę pod koniec cięcia.



OSTRZEŻENIE: Gdy pilarka nie jest używana, hamulec łańcucha musi być włączony, a akumulator wyjęty.

Włącznik

Zawsze utrzymywać pewne podparcie stóp i trzymać pilarkę mocno obiema rękami, obejmując kciukami i pozostałymi palcami oba uchwyty.

Aby włączyć narzędzie, wyłączyć hamulec łańcucha. Przesunąć dźwignię wyłączania blokady **2** pokazaną na rysunku N, a następnie wcisnąć włącznik spustowy **1**. Gdy urządzenie włączy się, można zwolnić dźwignię wyłączania blokady.

Aby narzędzie pracowało dalej, należy cały czas wciskać włącznik spustowy. Aby wyłączyć narzędzie, zwolnić włącznik spustowy.

UWAGA: Wywarcie zbyt dużego nacisku podczas cięcia spowoduje wyłączenie pilarki. Aby ponownie uruchomić pilarkę, zwolnić włącznik spustowy **1** przed ponownym uruchomieniem pilarki. Tym razem rozpocząć cięcie z mniejszym naciskiem. Zezwolić pilarkę pracować swoim tempem.



OSTRZEŻENIE: Nie wolno blokować włącznika w pozycji włączonej.

Ustawianie hamulca łańcucha

Pilarka jest wyposażona w układ hamowania silnika łańcucha, który szybko zatrzymuje łańcuch w razie odrzutu.

- Wyjąć akumulator z narzędzia.

- Aby załączyć hamulec łańcucha, pchać hamulec łańcucha/ przednią osłonę ręki **3** naprzód, aż zatrząśnie się w poprawnym położeniu.
- Pociągnąć hamulec łańcucha/przednią osłonę ręki **3** w kierunku przedniego uchwytu **13** w położenie „ustawione” zgodnie z rysunkiem O.
- Narzędzie jest teraz gotowe do użytku.

UWAGA: W razie odrzutu lewa dłoń zetknie się z przednią osłoną, popychając ją naprzód w kierunku obrabianego przedmiotu. Spowoduje to zatrzymanie narzędzia.

Testowanie hamulca łańcucha

Przetestować hamulec łańcucha przed każdym użyciem pilarki, aby sprawdzić, czy działa poprawnie.

- Położyć narzędzie na płaskiej i wytrzymałej powierzchni. Dopilnować, aby łańcuch pilarki **5** nie dotykał podłoża.
- Chwycić urządzenie mocno obiema rękami i włączyć łańcuch.
- Obrócić lewą dłoń na przednim uchwycie **13**, aby dotknąć grzbietem dłoni hamulca łańcucha/przedniej osłona ręki **3** i pchnąć hamulec naprzód, w kierunku obrabianego elementu. Łańcuch pilarki powinien się natychmiast zatrzymać.

UWAGA: Jeśli pilarka nie zatrzyma się natychmiast, zaprzestać jej użytkowania i zanieść do najbliższego serwisu DEWALT.



OSTRZEŻENIE: Koniecznie ustawić hamulec łańcucha przed rozpoczęciem cięcia.

Często stosowane techniki cięcia (Rys. A, P, Q, U, V, W)

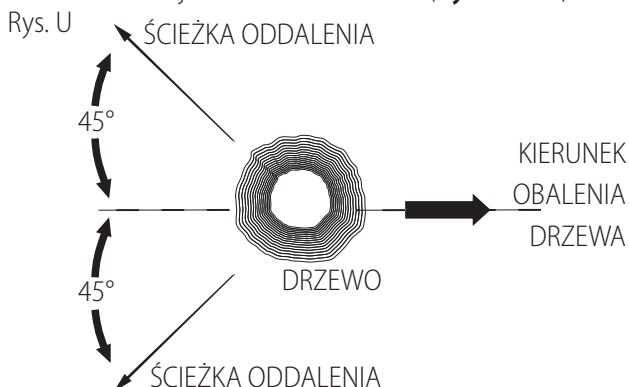
Ścinanie (obalanie) drzew

Proces ścinania drzewa. Przed rozpoczęciem ścinania drzewa dopilnować, aby akumulator był całkowicie naładowany, co pozwoli zakończyć pracę na jednym ładowaniu. Nie ścinać drzew przy silnym wietrze.



OSTRZEŻENIE: Ścinanie drzew może prowadzić do obrażeń ciała. Czynność tą mogą wykonywać jedynie odpowiednio przeszkolone osoby.

- Należy zaplanować ścieżkę oddalenia i odpowiednio ją oczyścić przed rozpoczęciem cięcia. Ścieżka oddalenia powinna być skierowana na ukos i do tyłu w stosunku do oczekiwanej linii obalenia drzewa. (Rysunek U)

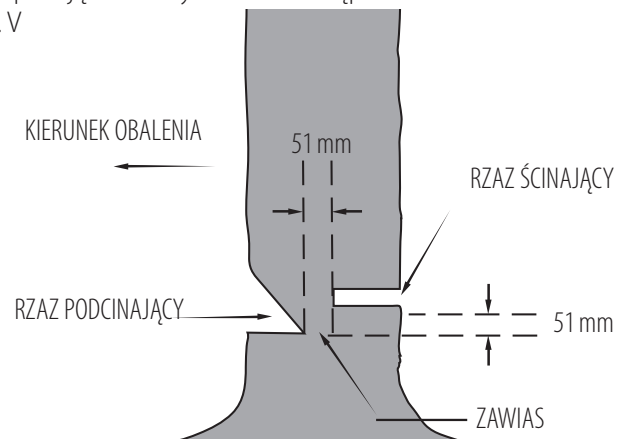


- Przed rozpoczęciem ścinania drzewa wziąć pod uwagę naturalne nachylenie drzewa, umiejscowienie większych

konarów oraz kierunek wiatru, aby ocenić kierunek upadku drzewa. Przygotować kliny (drewniane, plastikowe lub aluminiowe) i ciężki młotek pobijak. Usunąć piach, kamienie, luźną korę, gwoździe, zszywki i drut z drzewa w miejscu, gdzie wykonane mają zostać cięcia.

- Rząd podcinający - wykonać nacięcie o wielkości 1/3 średnicy drzewa, prostopadle do kierunku obalenia. Najpierw wykonać dolne poziome cięcie. Pozwoli to uniknąć ściśnięcia łańcucha pilarki lub jej prowadnicy podczas wykonywania drugiego nacięcia (Rysunek V).
- Rząd ścinający - wykonać rząd ścinający co najmniej 51 mm powyżej poziomego nacięcia rzazu podcinającego. Rząd ścinający musi być utrzymywany równoległe do poziomego nacięcia podcinającego. Wykonać rząd ścinający tak, aby pozostało dość drewna, które zadziała jak zawias. Ten zawias (tzw. zawiasa) uniemożliwi obrót drzewa wokół własnej osi i upadek w nieodpowiednim kierunku. Nie przecinać zawiasy (Rysunek V).
- Gdy rząd ścinający będzie zbliżać się do zawiasy, drzewo powinno zacząć się przewracać. Jeśli istnieje ryzyko, że drzewo nie spadnie w żądanym kierunku lub przechyli się wstecz i ściśnie łańcuch pilarki, zatrzymać cięcie przed zakończeniem rzazu ścinającego i użyć klinów do rozszerzenia nacięcia i obalenia drzewa w żądanej linii obalenia. Kiedy drzewo zacznie się przewracać, wyjąć łańcuch pilarki z rzazu, zatrzymać silnik, odłożyć pilarkę i oddalić się po zaplanowanej ścieżce oddalenia. Uważać na spadające konary i ostrożnie stąpać.

Rys. V



Okrzesywanie

Usuwanie gałęzi z obalonego drzewa. Podczas okrzyszowania pozostawić większe dolne gałęzie, które będą utrzymywać pień nad ziemią. Usuwać małe gałęzie jednym cięciem. Napięte gałęzie należy ciąć od dołu gałęzi do góry, aby uniknąć ściśnięcia łańcucha pilarki zgodnie z rysunkiem P. Przycinać gałęzie po przeciwnej stronie, utrzymując pień drzewa między sobą a pilarką. Nigdy nie wykonywać cięcia pilarką między swoimi nogami ani nie siadać okrakiem na pniu do przecięcia.

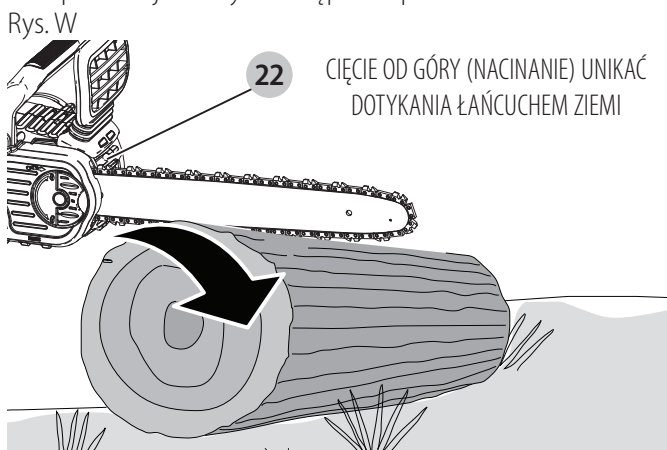
Przecinanie dłużycy



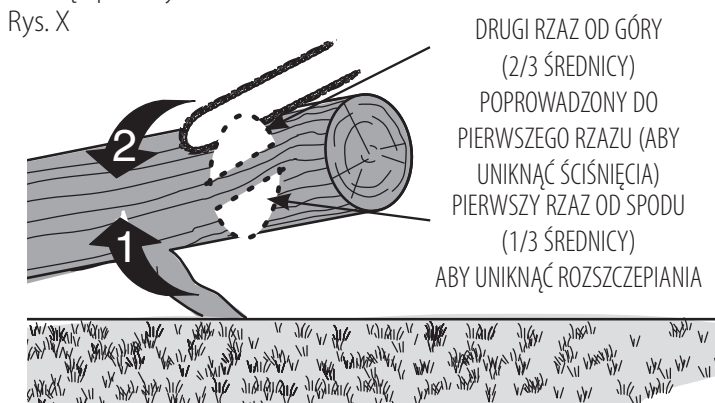
OSTRZEŻENIE: Zalecamy, aby użytkownicy używający pilarki w tym celu pierwszy raz przećwiczyli cięcie na koźle.

Przecinanie ściętego drzewa w poprzek na kłody. Sposób cięcia zależy od sposobu podparcia kłody. Używać koźła (Rysunek Q), kiedykolwiek to możliwe.

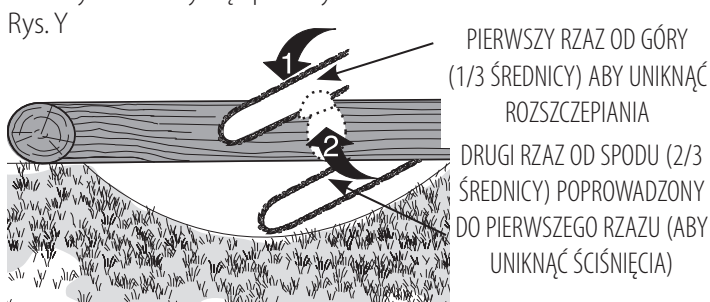
- Zawsze rozpoczynać cięcie z łańcuchem pracującym z pełną prędkością.
- Umieścić ostrogę **22** pilarki za obszarem pierwszego cięcia zgodnie z rysunkiem W.
- Włączyć pilarkę i obrócić łańcuch i prowadnicę w dół, przecinając drzewo, wykorzystując kolec jako zawias.
- Gdy łańcuch pilarki zostanie ustawiony pod kątem 45 stopni, ponownie ustawić łańcuch pilarki poziomo i powtarzać tę procedurę, aż do całkowitego przecięcia.
- Jeśli drzewo jest podparte na całej długości, wykonywać cięcie od góry, ale unikać cięcia gruntu, ponieważ spowoduje to szybkie stępienie pilarki.



- **Rysunek X**- podparty jeden koniec. Najpierw przeciąć 1/3 średnicy od spodu (podcinanie). Następnie wykonać cięcie kończące od góry, aby oba rzały się spotkały.



- **Rysunek Y**- podparte oba końce. Najpierw przeciąć 1/3 średnicy od góry. Następnie wykonać cięcie kończące od dołu, przecinając pozostałe 2/3 średnicy, aby oba rzały się spotkały.



- Podczas pracy na zboczu zawsze stawać po stronie kłody znajdującej się w górę zbocza. Podczas „przecinania w poprzek”, aby utrzymać pełne panowanie, zmniejszyć nacisk na pilarkę pod koniec cięcia, bez zwalniania chwytu

uchwytów pilarki. Nie pozwalać, aby łańcuch pilarki dotykał ziemi. Po zakończeniu cięcia poczekać na zatrzymanie łańcucha przed przeniesieniem pilarki. Zawsze zatrzymać silnik przed przejściem do kolejnego miejsca cięcia.

PIELĘGNACJA I KONSERWACJA

Narzędzie czyścić jedynie przy użyciu łagodnego mydła i mokrej ściereczki. Nie używać rozpuszczalników do czyszczenia obudowy pilarki wykonanej z tworzyw sztucznych. Nie pozwolić, aby do środka narzędzia dostała się ciecz i nigdy nie zanurzać żadnej części narzędzia w cieczy.

WAŻNE: Aby zapewnić BEZPIECZEŃSTWO i NIEZAWODNOŚĆ produktu, naprawy, konserwację i regulację należy przeprowadzać wyłącznie w autoryzowanym serwisie DEWALT, zawsze z użyciem identycznych części zamiennych.

Regularna konserwacja zapewni długą i skuteczną pracę pilarki.

Łańcuch i prowadnica

Co kilka godzin użytkowania demontować osłonę koła łańcuchowego, prowadnicę i łańcuch i dokładnie je czyścić miękką szczotką szczecinową. Utrzymywać otwór do smarowania na prowadnicy w czystości. Podczas zastępowania tępych łańcuchów ostrymi dobrze jest obracać prowadnicę tak, aby górna część znalazła się na dole.

Ostrzenie łańcucha pilarki (Rys. R-T)

! PRZESTROGA: Ostry łańcuch. Zawsze nosić rękawice ochronne podczas pracy z łańcuchem. Łańcuch jest ostry i można się nim przeciąć, nawet gdy jest nieruchomy.

! OSTRZEŻENIE: Ostry ruchomy łańcuch. Aby zapobiec przypadkowemu włączeniu, konieczne wyjąć akumulator z narzędzia przed wykonaniem poniższych czynności. W przeciwnym razie może dojść do poważnych obrażeń ciała.

UWAGA: Zęby łańcucha natychmiast się stępią po dotknięciu ziemi lub gwoźdźcia podczas pracy.


Aby zapewnić najwyższą wydajność pilarki, utrzymywać zęby łańcucha naostrzone. Postępować zgodnie z poniższymi wskazówkami, aby poprawnie naostrzyć łańcuch pilarki:

1. Aby uzyskać najlepsze rezultaty, do ostrzenia łańcucha użyć pilnika o grubości 4,5 mm lub pilnika z prowadnicą. Zapewni to uzyskiwanie poprawnych kątów ostrzenia.
2. Położyć uchwyt pilnika płasko na górnej płytce i regulatorze głębokości zęba tnącego.
3. **Rysunek R**- Utrzymywać poprawny kąt ostrzenia pilnikiem górnej płytki **21**, czyli 30° na prowadnicy pilnika ułożonej równoległe do łańcucha (pilnik nachylony pod kątem 60° do łańcucha patrząc od boku).
4. Najpierw naostrzyć zęby po jednej stronie łańcucha. Ostrzyć pilnikiem od wewnątrz zęba na zewnątrz. Następnie obrócić pilarkę i powtórzyć procedurę (2, 3, 4) dla zębów po drugiej stronie łańcucha.

UWAGA: Użyć płaskiego pilnika w celu obrabiania górnych elementów zębów podwójnych (część ogniwa przed zębem), aby znajdowały się około 0,635 mm poniżej końcówek zębów tnących, zgodnie z **rysunkiem S**.


5. **Rysunek T-** utrzymywać równą długość wszystkich zębów tnących.

6. Jeśli uszkodzenia występują na chromowanej powierzchni górnych płytek lub bocznych płytek, obrabiać je pilnikiem, aż do usunięcia uszkodzeń.

 **PRZESTROGA:** Po zakończeniu obróbką pilnikiem zęby będą ostre, dlatego zachować szczególną ostrożność podczas tej procedury.

UWAGA: Podczas każdego ostrzenia łańcuch traci część zdolności ograniczania odrzutu, dlatego należy zachować szczególną ostrożność. Zaleca się, aby łańcuch ostrzyć nie więcej niż czterokrotnie.


Akcesoria

 **OSTRZEŻENIE:** Stosowanie akcesoriów innych niż zalecane w niniejszej instrukcji może być niebezpieczne.

Zamienne łańcuchy i prowadnice można uzyskać w najbliższym autoryzowanym serwisie DEWALT. Do użytku jedynie w połączeniu z prowadnicą i łańcuchem ograniczającymi odrzut. Prowadnice i łańcuchy dostępne dla **DCM565:**

- Prowadnica: **30 cm** nr części zamiennej 90586162
- Łańcuch: **30 cm** nr części zamiennej N507302
- DT20676-QZ – łańcuch 30 CM Oregon 3/8" niskoprofilowy, 0,0430" / 1,1 mm (90PX045)
- DT20665-QZ – 30 cm prowadnica Oregon i łańcuch 30 cm 3/8" niskoprofilowy, 0,043" / 1,1 mm (90PX045) i prowadnica 30 CM


Akcesoria dodatkowe

 **OSTRZEŻENIE:** Ponieważ akcesoria producentów innych niż DEWALT nie zostały przetestowane w połączeniu z tym produktem, ich użycie z tym narzędziem może być niebezpieczne. Aby ograniczyć ryzyko obrażeń ciała, w połączeniu z tym produktem używać wyłącznie akcesoriów zalecanych przez DEWALT.

Więcej informacji o odpowiednich akcesoriach udzieli sprzedawca.

Konserwacja

Elektronarzędzia firmy DEWALT odznaczają się dużą trwałością użytkową i prawie nie wymagają konserwacji. Aby długo cieszyć się właściwą pracą urządzenia, należy odpowiednio o nie dbać i regularnie je czyścić.

 **OSTRZEŻENIE:** Aby zminimalizować ryzyko poważnych obrażeń ciała, należy wyłączyć urządzenie i odłączyć akumulator przed przystąpieniem do regulacji lub montażu/demontażu akcesoriów. Przypadkowe włączenie może spowodować obrażenia ciała.

Ładowarki i akumulatora nie można naprawiać.





Smarowanie

Patrz **Smarowanie łańcucha pilarki i prowadnicy** (Rys. L)



Czyszczenie

 **OSTRZEŻENIE:** Zawsze, gdy zauważy się zabrudzenia wokół otworów wentylacyjnych, przedmuchać obudowę suchym powietrzem w celu oczyszczenia. Używać ochrony oczu i respiratora z atestem podczas wykonywania tej czynności.

 **OSTRZEŻENIE:** Do czyszczenia niemetalowych elementów urządzenia nie używać rozpuszczalników ani agresywnych chemikaliów. Chemikalia mogą osłabić materiał, z którego wykonano wspomniane elementy. Używać tylko szmatki zwilżonej wodą i łagodnego mydła. Nie pozwolić, aby do środka narzędzia dostała się ciecz i nigdy nie zanurzać żadnej części narzędzia w cieczy.

Ochrona środowiska



Selektywna zbiórka odpadów. Produktów i akumulatorów oznaczonych tym symbolem nie wolno usuwać ze zwykłymi odpadami z gospodarstw domowych.

Produkty i akumulatory zawierają materiały, które można odzyskać lub poddać recyklingowi, zmniejszając zapotrzebowanie na surowce. Oddawać produkty elektryczne i akumulatory do recyklingu zgodnie z krajowymi przepisami. Więcej danych na stronie **www.2helpU.com**.

Akumulator

Ten pojemny akumulator należy naładować ponownie, gdy nie zapewnia wystarczającej mocy podczas zadań, które wcześniej można było wykonywać z łatwością. Po zakończeniu okresu eksploatacji należy go zutylizować w sposób bezpieczny dla środowiska naturalnego:

- Całkowicie rozładować akumulator i wyjąć go z narzędzia.
- Ogniwa litowo-jonowe nadają się do recyklingu. Proszę zanieść je do sprzedawcy lub miejscowego punktu recyklingu. Zebrane akumulatory zostaną odpowiednio poddane recyklingowi lub utylizacji.

ROZWIĄZYWANIE PROBLEMÓW

Problem	Rozwiązanie
Urządzenie nie uruchamia się.	<ul style="list-style-type: none">• Sprawdzić instalację akumulatora.• Sprawdzić wymogi dotyczące ładowania akumulatora.• Sprawdzić, czy dźwignia wyłączenia blokady jest całkowicie wciśnięta przed naciśnięciem głównego włącznika spustowego.
Urządzenie wyłącza się podczas użytku.	<ul style="list-style-type: none">• Naładować akumulator.• Urządzenie działa z trudem. Wyłączyć i uruchomić ponownie, stosując mniejszy nacisk.

Problem	Rozwiązanie
Akumulator nie ładuje się.	<ul style="list-style-type: none"> Włożyć akumulator do ładowarki i pozostawić, aż zaświeci czerwona dioda. Ładować do 8 godzin, jeśli akumulator jest całkowicie rozładowany. Podłączyć ładowarkę do sprawnego gniazdka. Patrz Ważne uwagi dotyczące ładowania, aby uzyskać więcej informacji. Sprawdzić natężenie w gniazdku, podłączając jakieś urządzenie. Sprawdzić, czy gniazdo jest podłączone do włącznika światła, który wyłącza zasilanie po wyłączeniu oświetlenia. Przenieść ładowarkę i urządzenie w miejsce, gdzie temperatura powietrza mieści się w zakresie od 4,5°C do 40,5°C.
Przegrzanie przewodnicy/łańcucha.	<ul style="list-style-type: none"> Patrz Regulacja napięcia łańcucha. Patrz Smarowanie łańcucha.
Łańcuch jest luźny.	<ul style="list-style-type: none"> Patrz Regulacja napięcia łańcucha.
Niska jakość cięcia.	<ul style="list-style-type: none"> Patrz Regulacja napięcia łańcucha. UWAGA: Nadmierne napięcie prowadzi do nadmiernego zużycia i skrócenia trwałości przewodnicy i łańcucha. Nasmarować przed każdym cięciem. Patrz Wymiana łańcucha pilarki.
Urządzenie pracuje, ale nie tnie.	<ul style="list-style-type: none"> Możliwe, że łańcuch jest zamontowany tyłem naprzód. Patrz informacje w instrukcji dotyczące montażu i demontażu łańcucha.
Urządzenie nie jest smarowane.	<ul style="list-style-type: none"> Uzupełnić olej w zbiorniku oleju. Oczyścić przewodnicę, koło łańcuchowe i osłonę koła łańcuchowego. Patrz Pielęgnacja i konserwacja.

DEWALT

WARUNKI GWARANCJI:

Produkty marki DEWALT reprezentują bardzo wysoką jakość, dlatego oferujemy dla nich korzystne warunki gwarancyjne. Niniejsze warunki gwarancji nie pomniejszają praw klienta wynikających z polskich regulacji ustawowych lecz są ich uzupełnieniem. Gwarancja jest ważna na terenie Rzeczypospolitej Polskiej.

DEWALT gwarantuje sprawne działanie produktu w przypadku postępowania zgodnego z warunkami techniczno-eksploatacyjnymi opisanymi w instrukcji obsługi.

Niniejszą gwarancją nie jest objęte dodatkowe wyposażenie, jeżeli nie została do niego dołączona oddzielna karta gwarancyjna oraz elementy wyrobu podlegające naturalnemu zużyciu.

1. Niniejszą gwarancją objęte są usterki produktu spowodowane wadami produkcyjnymi i wadami materiałowymi.
2. Niniejsza gwarancja jest ważna po przedstawieniu przez Klienta w Centralnym Serwisie Gwarancyjnym reklamowanego produktu oraz łącznie:
 - a) poprawnie wypełnionej karty gwarancyjnej;
 - b) ważnego paragonu zakupu z datą sprzedaży taką, jak w karcie gwarancyjnej lub kopii faktury.
3. Gwarancja obejmuje bezpłatną naprawę urządzenia (wraz z bezpłatną wymianą uszkodzonych części) w okresie 12 miesięcy od daty zakupu.
4. Produkt reklamowany musi być:
 - a) dostarczony bezpośrednio do Centralnego Serwisu Gwarancyjnego wraz z poprawnie wypełnioną Kartą Gwarancyjną i ważnym paragonem zakupu (lub kopią faktury) oraz szczegółowym opisem uszkodzenia, lub
 - b) przesłany do Centralnego Serwisu Gwarancyjnego za pośrednictwem punktu sprzedaży wraz z dokumentami wymienionymi powyżej.
5. Koszty wysyłki do Centralnego Serwisu Gwarancyjnego ponosi Serwis. Wszelkie koszty związane z zapewnieniem bezpiecznego opakowania, ubezpieczeniem i innym ryzykiem ponosi Klient. W przypadku odrzucenia roszczenia gwarancyjnego, produkt jest odsyłany do miejsca nadania na koszt adresata.
6. Usterki ujawnione w okresie gwarancji będą usunięte przez Centralny Serwis Gwarancyjny w terminie:
 - a) 14 dni roboczych od daty przyjęcia produktu przez Centralny Serwis Gwarancyjny;
 - b) termin usunięcia wady (punkt 6a) może być wydłużony o czas niezbędny do importu niezbędnych części zamiennych.
7. Klient otrzyma nowy sprzęt, jeżeli:
 - a) Centralny Serwis Gwarancyjny stwierdzi na piśmie, że usunięcie wady jest niemożliwe;
 - b) produkt nie podlega naprawie, tylko wymianie bez dokonywania naprawy.
8. O ile taki sam produkt jest nieosiągalny, może być wydany nowy produkt o nie gorszych parametrach.
9. Decyzja Centralnego Serwisu Gwarancyjnego odnośnie zasadności zgłaszanych usterek jest decyzją ostateczną.
10. Gwarancją nie są objęte:
 - a) wadliwe działanie lub uszkodzenia spowodowane niewłaściwym użytkowaniem lub używaniem produktu niezgodnie z przeznaczeniem, instrukcją obsługi lub przepisami bezpieczeństwa;
 - b) wadliwe działanie lub uszkodzenia spowodowane przeciążaniem narzędzia, które prowadzi do uszkodzeń silnika, przekładni lub innych elementów a także stosowaniem osprzętu innego niż zalecany przez DEWALT;
 - c) mechaniczne uszkodzenia produktu i wywołane nimi wady;
 - d) wadliwe działanie lub uszkodzenia na skutek działania pożaru, powodzi, czy też innych klęsk żywiołowych, nieprzewidzianych wypadków, korozji, normalnego zużycia w eksploatacji czy też innych czynników zewnętrznych;
 - e) produkty, w których naruszone zostały plomby gwarancyjne lub, które były naprawiane poza Centralnym Serwisem Gwarancyjnym lub były przerabiane w jakikolwiek sposób;
 - f) osprzęt eksploatacyjny dołączony do urządzenia oraz elementy ulegające naturalnemu zużyciu.
11. Centralny Serwis Gwarancyjny, firmy handlowe, które sprzedały produkt, nie udzielają upoważnień ani gwarancji innych niż określone w karcie gwarancyjnej. W szczególności nie obejmują prawa klienta do domagania się zwrotu utraconych zysków w związku z uszkodzeniem produktu.
12. Gwarancja nie wyłącza, nie ogranicza ani nie zawiesza uprawnień kupującego wynikających z niezgodności towaru z umową.

Centralny Serwis Gwarancyjny ERPATECH
ul. Bakaliowa 26, 05-080 Mościska
tel.: (22) 862-08-08, (22) 431-05-05
faks: (22) 862-08-09

CZ ZÁRUČNÍ LIST

PL KARTA GWARANCYJNA

H JÓTÁLLÁSI JEGY

SK ZÁRUČNÝ LIST

DEWALT[®]

CZ měsíců
H hónap

12

PL miesięcy
SK mesiacov

CZ	Výrobní kód	Datum prodeje	Razítko prodejny Podpis
H	Gyári szám	A vásárlás napja	Pecsét helye Aláírás
PL	Numer seryjny	Data sprzedaży	Stempel Podpis
SK	Číslo série	Dátum predaja	Pečiatka predajne Podpis

(CZ)

Adresy servisu
Band Servis
Klásterského 2
CZ-140 00 Praha 4
Tel.: 00420 244 403 247
Fax: 00420 241 770 167

Band Servis
K Pasekám 4440
CZ-76001 Zlín
Tel.: 00420 577 008 550,1
Fax: 00420 577 008 559
<http://www.bandservis.cz>

(H)

Black & Decker Központi
Garanciális-és Márkaszerviz
1163 Budapest
(Sashalom) Thököly út 17.
Tel.: 403-2260
Fax: 404-0014
www.rotelkft.hu

(PL)

Adres serwisu centralnego
ERPATECH
ul. Bakaliowa 26
05-080 Mościska
Tel.: 022-8620808
Fax: 022-8620809

(SK)

Adresa servisu
Band Servis
Paulínska ul. 22
SK-91701 Trnava
Tel.: 00421 335 511 063
Fax: 00421 335 512 624

(CZ) Dokumentace záruční opravy

(PL) Przebieg napraw gwarancyjnych

(H) A garanciális javítás dokumentálása

(SK) Záznamy o záručných opravách

CZ	Číslo	Datum příjmu	Datum zakázky	Číslo zakázky	Závada	Razítko Podpis
H	Sorszám	Bejelentés időpontja	Javítási időpont	Javítási munkalapszám	Hiba jelleg oka	Pecset Aláírás
	Jótállás új határideje					
PL	Nr.	Data zgłoszenia	Data naprawy	Nr. zlecenia	Przebieg naprawy	Stempel Podpis
SK	Číslo dodávky	Dátum nahlásenia	Dátum opravy	Číslo objednávky	Popis poruchy	Pečiatka Podpis