

DEWALT®

XR LI-ION

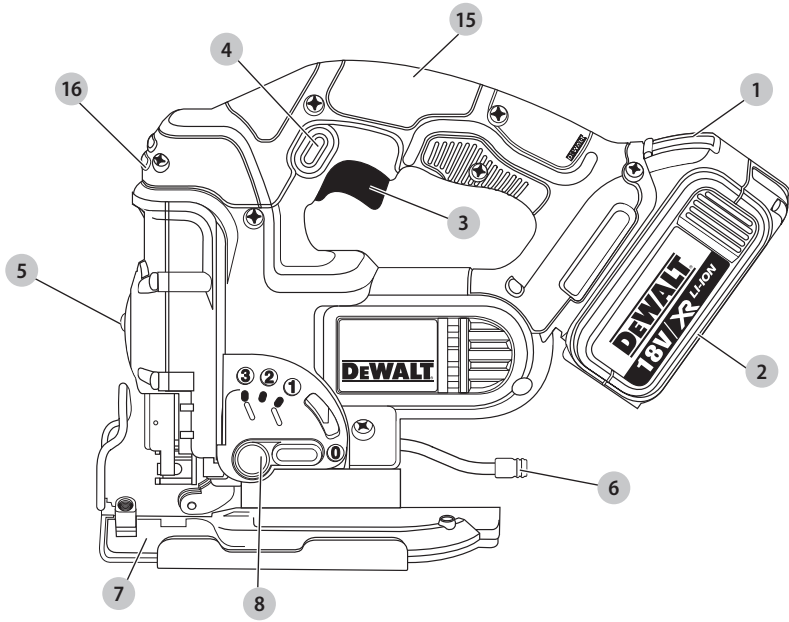
588777 - 74 CZ

Přeloženo z původního návodu

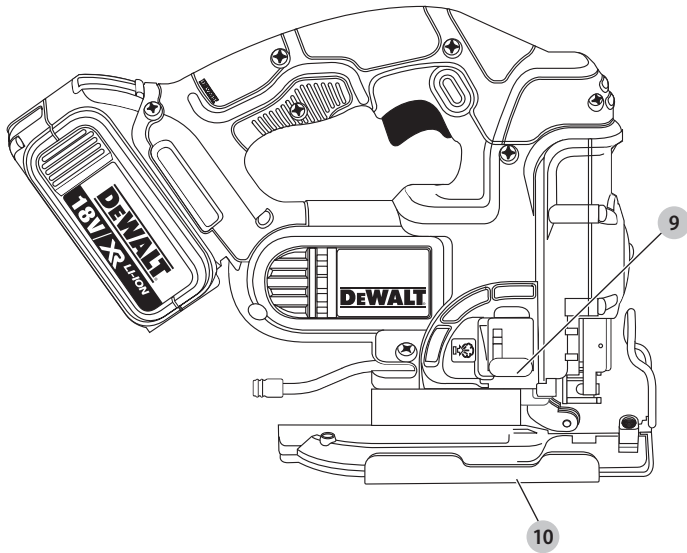
DCS331

DCS332

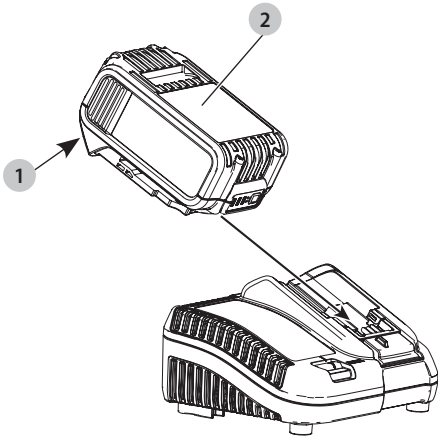
Obr. A



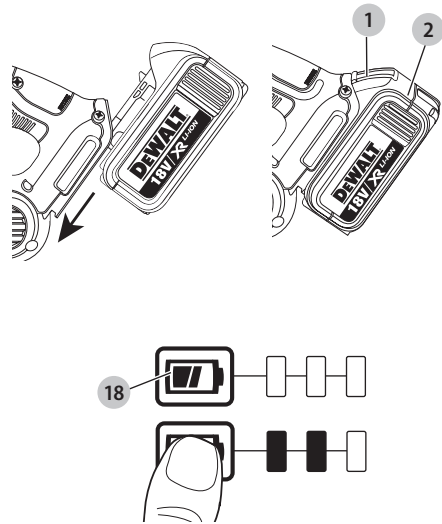
Obr. B



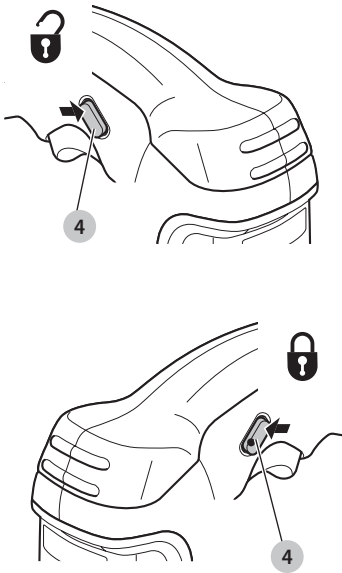
Obr. C



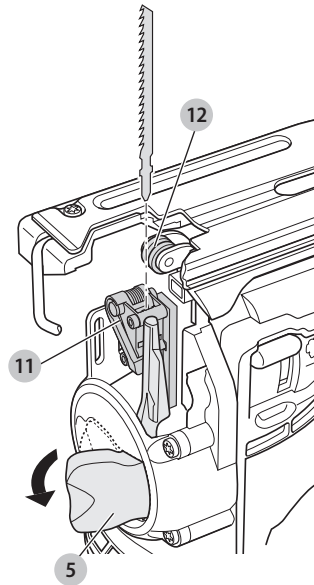
Obr. D



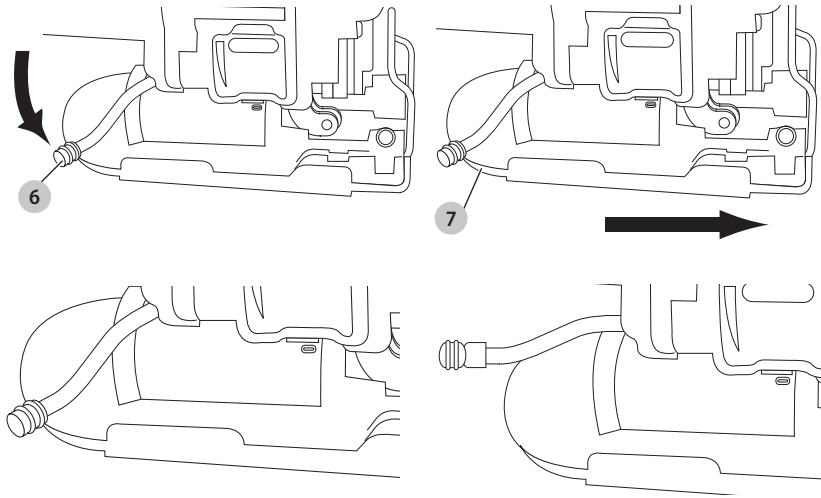
Obr. E



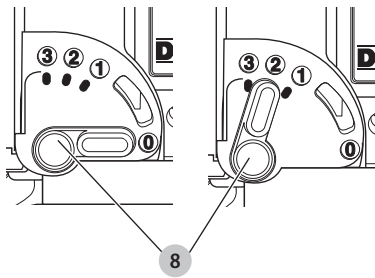
Obr. F



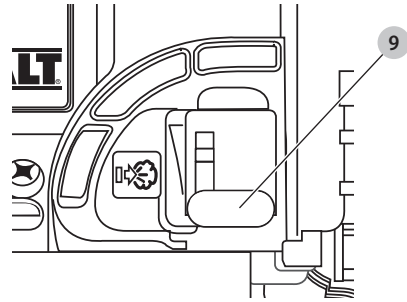
Obr. G



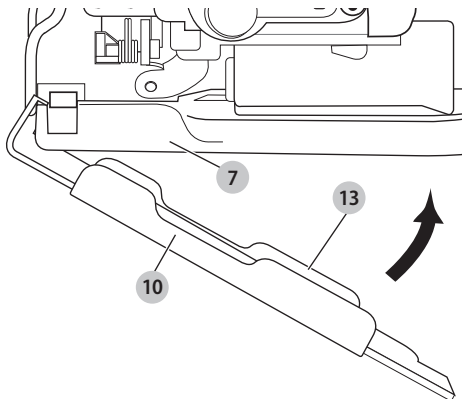
Obr. H



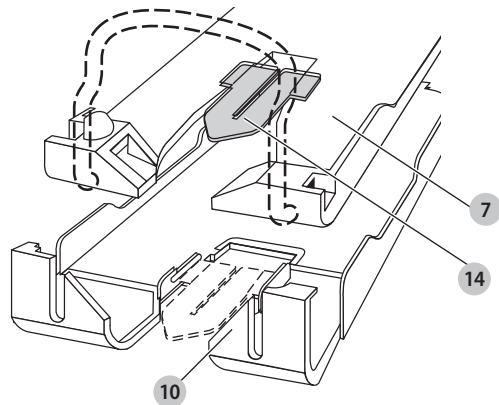
Obr. I



Obr. J

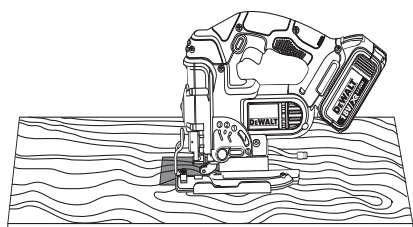
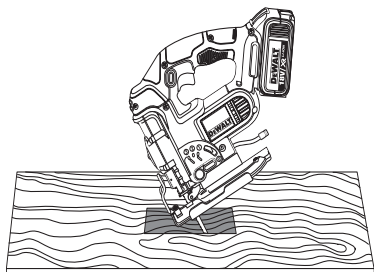


Obr. K

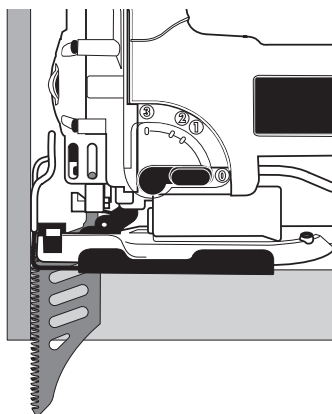




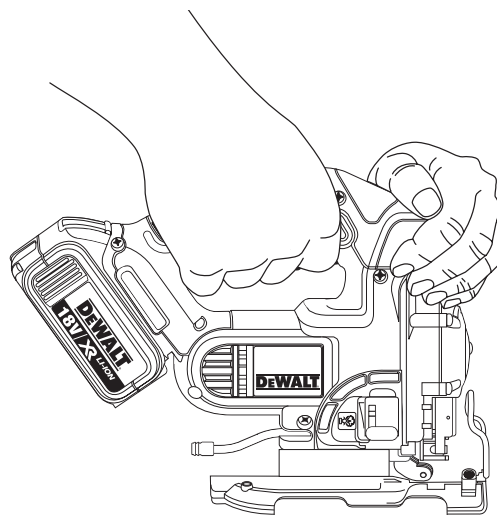
Obr. L



Obr. M



Obr. N





AKUMULÁTOROVÁ PŘÍMOČARÁ PILA

DCS331, DCS332

Blahopřejeme Vám!

Zvolili jste si nářadí značky DEWALT. Léta zkušeností, důkladný vývoj výrobků a inovace vytvořily ze společnosti DEWALT jednoho z nejspolehlivějších partnerů pro uživatele profesionálního elektrického nářadí.

Technické údaje

		DCS332	DCS331
Napájecí napětí	V _{DC}	14,4	18
Typ		3/10	3/10
Typ baterie		Li-Ion	Li-Ion
Maximální výkon	W	340	400
Otáčky naprázdno	min ⁻¹	0-2500	0-3000
Délka zdvihu	mm	26	26
Hloubka řezu:			
dřevo	mm	135	135
hliník	mm	25	25
ocel	mm	10	10
Nastavení úhlu šikmého řezu (l/p)	°	0-45	0-45
Hmotnost (bez baterie)	kg	2,3	2,3

Hodnoty týkající se hlučnosti a vibrací (prostorový vektorový součet) podle normy EN60745-2-11:

L _{PA} (hladina akustického tlaku)	dB(A)	89	89
L _{WA} (hladina akustického výkonu)	dB(A)	100	100
K (odchylka uvedené hodnoty týkající se hluku)	dB(A)	3,0	3,0

Při řezání desky			
Hodnota vibrací a _{h,B} =	m/s ²	10,5	10,5
Odchylka K =	m/s ²	3,0	3,0
Při řezání plechů			
Hodnota vibrací a _{h,M} =	m/s ²	5,5	5,5
Odchylka K =	m/s ²	1,5	1,5

Velikost vibrací uvedená v tomto dokumentu byla měřena podle normalizovaných požadavků, které jsou uvedeny v normě EN60745 a může být použita pro srovnání jednoho nářadí s ostatními. Tato hodnota může být použita pro předběžný odhad vibrací působících na obsluhu.

VAROVÁNÍ: Deklarované hodnoty vibrací se vztahují na určené standardní použití tohoto nářadí. Je-li ovšem nářadí použito pro různé aplikace s rozmanitým příslušenstvím nebo je-li prováděna jeho nedostatečná údržba, velikost vibrací může být odlišná. Tak se může během celkové pracovní doby značně prodloužit doba působení vibrací na obsluhu.

Odhad míry působení vibrací na obsluhu by měl také počítat s dobou, kdy je nářadí vypnuto nebo kdy je v chodu

naprázdno. Během celkové pracovní doby se tak může doba působení vibrací na obsluhu značně zkrátit.

Zjistěte si další doplňková bezpečnostní opatření, která chrání obsluhu před účinkem vibrací, jako jsou: údržba nářadí a jeho příslušenství, udržování rukou v teple, organizace způsobů práce.

Prohlášení o shodě – EC

Směrnice pro strojní zařízení



Akumulátorová přímočará pila DCS331, DCS332

Společnost DEWALT tímto prohlašuje, že tyto výrobky popisované v části **Technické údaje** splňují požadavky následujících norem:

2006/42/EC, EN60745-1:2009+A11:2010, EN60745-2-11:2010.

Tyto výrobky splňují také požadavky směrnic 2014/30/EU a 2011/65/EU. Další informace vám poskytne zástupce společnosti DEWALT na následující adrese nebo na adresách, které jsou uvedeny na zadní straně tohoto návodu.

Níže podepsaná osoba je odpovědná za sestavení technických údajů a provádí toto prohlášení v zastoupení společnosti DEWALT.

Markus Rompel
Ředitel technického oddělení
DEWALT, Richard-Klinger-Straße 11,
D-65510, Idstein, Germany
13. 4. 2017



VAROVÁNÍ: Z důvodu omezení rizika zranění si přečtěte tento návod k obsluze.

Definice: Bezpečnostní pokyny

Níže uvedené definice popisují stupeň závažnosti každého označení. Přečtěte si pozorně návod k obsluze a věnujte pozornost těmto symbolům.



NEBEZPEČÍ: Označuje bezprostředně hrozící rizikovou situaci, která, není-li jí zabráněno, **povede k způsobení vážného nebo smrtelného zranění.**



VAROVÁNÍ: Označuje potenciálně rizikovou situaci, která, není-li jí zabráněno, **může vést k způsobení vážného nebo smrtelného zranění.**



UPOZORNĚNÍ: Označuje potenciálně rizikovou situaci, která, není-li jí zabráněno, **může vést k způsobení lehkého nebo středně vážného zranění.**





Baterie				Nabíječky/Doba nabíjení (minuty)					
Kat. č.	V	Ah	Hmotnost kg	DCB107	DCB113	DCB115	DCB118	DCB132	DCB119
DCB546	18/54	6,0/2,0	1,05	270	140	90	60	90	X
DCB547	18/54	9,0/3,0	1,25	420	220	140	85	140	X
DCB181	18	1,5	0,35	70	35	22	22	22	45
DCB182	18	4,0	0,61	185	100	60	60	60	120
DCB183/B	18	2,0	0,40	90	50	30	30	30	60
DCB184/B	18	5,0	0,62	240	120	75	75	75	150
DCB185	18	1,3	0,35	60	30	22	22	22	X
DCB187	18	3,0	0,48	140	70	45	45	45	90

POZNÁMKA: Označuje postup **nesouvisející se způsobem zranění**, který, není-li mu zabráněno, může vést k **poškození zařízení**.



Upozorňuje na riziko úrazu elektrickým proudem.



Upozorňuje na riziko vzniku požáru.

Všeobecné bezpečnostní pokyny pro práci s elektrickým nářadím



VAROVÁNÍ: **Přečtěte si všechny pokyny a bezpečnostní výstrahy.** Nedodržení uvedených varování a pokynů může vést k úrazu elektrickým proudem, požáru a vážnému zranění.

VEŠKERÁ BEZPEČNOSTNÍ VAROVÁNÍ A POKYNY USCHOVEJTE PRO DALŠÍ POUŽITÍ

Termín „elektrické nářadí“ ve všech upozorněních odkazuje na vaše nářadí napájené ze sítě (je opatřeno napájecím kabelem) nebo nářadí napájené baterií (bez napájecího kabelu).

1) Bezpečnost v pracovním prostoru

- Pracovní prostor udržujte čistý a dobře osvětlený.**
Přeplněný a neosvětlený pracovní prostor může vést k způsobení úrazů.
- Nepracujte s elektrickým nářadím ve výbušném prostředí, jako jsou například prostory s výskytem hořlavých kapalin, plynů nebo prašných látek.**
V elektrickém nářadí dochází k jiskření, které může způsobit vznícení hořlavého prachu nebo výparů.
- Při práci s nářadím zajistěte bezpečnou vzdálenost dětí a ostatních osob.** Rozptylování může způsobit ztrátu kontroly nad nářadím.

2) Elektrická bezpečnost

- Zástrčka napájecího kabelu nářadí musí odpovídat zásuvce. Zástrčku nikdy žádným způsobem neupravujte. Nepoužívejte u uzemněného elektrického nářadí žádné upravené zástrčky.**
Neupravované zástrčky a odpovídající zásuvky snižují riziko způsobení úrazu elektrickým proudem.

- Nedotýkejte se uzemněných povrchů, jako jsou například potrubí, radiátory, elektrické sporáky a chladničky.** Při uzemnění vašeho těla vzrůstá riziko úrazu elektrickým proudem.
- Nevystavujte elektrické nářadí dešti nebo vlhkému prostředí.** Vnikne-li do elektrického nářadí voda, zvýší se riziko úrazu elektrickým proudem.
- S napájecím kabelem zacházejte opatrně. Nikdy nepoužívejte napájecí kabel k přenášení nebo posouvání nářadí a netahujte za něj, chcete-li nářadí odpojit od elektrické sítě. Zabraňte kontaktu kabelu s mastnými, horkými a ostrými předměty nebo pohyblivými částmi.** Poškozený nebo zauzlený napájecí kabel zvyšuje riziko úrazu elektrickým proudem.
- Při práci s nářadím venku používejte prodlužovací kabely určené pro venkovní použití.** Použití kabelu pro venkovní použití snižuje riziko úrazu elektrickým proudem.
- Při práci s elektrickým nářadím ve vlhkém prostředí musí být v napájecím okruhu použit proudový chránič (RCD).** Použití proudového chrániče (RCD) snižuje riziko úrazu elektrickým proudem.

3) Bezpečnost osob

- Zůstaňte stále pozorní, sledujte, co provádíte a při práci s elektrickým nářadím pracujte s rozvahou. Nepoužívejte elektrické nářadí, jste-li unaveni nebo jste-li pod vlivem drog, alkoholu nebo léků.** Chvilka nepozornosti při práci s elektrickým nářadím může vést k vážnému úrazu.
- Používejte prvky osobní ochrany. Vždy používejte ochranu zraku.** Ochranné prostředky jako respirátor, neklouzavá pracovní obuv, přílba a chrániče sluchu, používané v příslušných podmínkách, snižují riziko poranění osob.
- Zabraňte náhodnému spuštění. Před připojením zdroje napětí nebo před vložením baterie a před zvednutím nebo přenášením nářadí zkontrolujte, zda je spínač v poloze vypnuto. Přenášení elektrického nářadí s prstem na spínači nebo připojení nářadí k napájecímu zdroji, je-li spínač nářadí v poloze zapnuto, může způsobit úraz.**





- d) **Před spuštěním nářadí se vždy ujistěte, zda nejsou v jeho blízkosti klíče nebo seřizovací přípravky.** Seřizovací klíče ponechané na nářadí mohou být zachyceny rotujícími částmi nářadí a mohou způsobit úraz.
- e) **Nepřekávejte sami sobě. Při práci vždy udržujte vhodný postoj a rovnováhu.** Tak je umožněna lepší ovladatelnost nářadí v neočekávaných situacích.
- f) **Vhodně se oblékejte. Nenoste volný oděv nebo šperky. Dbejte na to, aby se vaše vlasy, oděv a rukavice nedostaly do kontaktu s pohyblivými částmi.** Volný oděv, šperky nebo dlouhé vlasy mohou být pohyblivými díly zachyceny.
- g) **Pokud jsou zařízení vybavena adaptérem pro připojení odsávacího zařízení, zajistěte jeho správné připojení a řádnou funkci.** Použití těchto zařízení může snížit nebezpečí týkající se prachu.
- b) **Používejte výhradně baterie doporučené výrobcem nářadí.** Použití jiných typů baterií může způsobit vznik požáru nebo zranění.
- c) **Pokud baterii nepoužíváte, uložte ji mimo dosah kovových předmětů, jako jsou kancelářské sponky, mince, klíče, hřebíky, šroubky nebo jiné drobné kovové předměty, které mohou způsobit zkratování kontaktů baterie.** Zkratování kontaktů baterie může vést k způsobení popálenin nebo požáru.
- d) **V nevhodných podmínkách může z baterie unikat kapalina. Vyvarujte se kontaktu s touto kapalinou. Dojde-li k náhodnému kontaktu s touto kapalinou, zasažené místo omyjte vodou. Při zasažení očí potřísněné místo omyjte a vyhledejte lékařskou pomoc.** Unikající kapalina z baterie může způsobit podráždění pokožky nebo popáleniny.

4) Použití elektrického nářadí a jeho údržba

- a) **Nepřetěžujte elektrické nářadí. Používejte pro prováděnou práci správný typ nářadí.** Při použití správného typu nářadí bude práce provedena lépe a bezpečněji.
- b) **Pokud nelze spínač nářadí zapnout a vypnout, s nářadím nepracujte.** Každé elektrické nářadí s nefunkčním spínačem je nebezpečné a musí být opraveno.
- c) **Před seřizováním nářadí, před výměnou příslušenství, nebo pokud nářadí nepoužíváte, odpojte zástrčku napájecího kabelu od zásuvky nebo z nářadí vyjměte baterii.** Tato preventivní bezpečnostní opatření snižují riziko náhodného spuštění nářadí.
- d) **Před nářadím nepoužíváte, uložte jej mimo dosah dětí a zabraňte tomu, aby bylo toto nářadí použito osobami, které nejsou seznámeny s jeho obsluhou nebo s tímto návodem.** Elektrické nářadí je v rukou nequalifikované obsluhy nebezpečné.
- e) **Provádějte údržbu elektrického nářadí. Zkontrolujte vychýlení nebo zablokování pohyblivých částí, poškození jednotlivých dílů a jiné okolnosti, které mohou ovlivnit chod nářadí. Pokud je nářadí poškozeno, nechejte jej opravit.** Mnoho nehod bývá způsobeno zanedbanou údržbou nářadí.
- f) **Řezné nástroje udržujte ostré a čisté.** Řádně udržované řezné nástroje s ostrými řeznými břity jsou méně náchylné k zablokování a lépe se s nimi pracuje.
- g) **Elektrické nářadí, příslušenství, držáky nástrojů atd., používejte podle těchto pokynů a berte v úvahu podmínky pracovního prostředí a práci, kterou budete provádět.** Použití elektrického nářadí k jiným účelům, než k jakým je určeno, může být nebezpečné.

5) Použití nářadí napájeného baterií a jeho údržba

- a) **Nabíjejte pouze v nabíječce určené výrobcem.** Nabíječka vhodná pro jeden typ baterie může při vložení jiného nevhodného typu baterie způsobit požár.

6) Servis

- a) **Svěřte opravu vašeho elektrického nářadí pouze osobě s příslušnou kvalifikací, která bude používat výhradně originální náhradní díly.** Tím zajistíte bezpečný provoz nářadí.

Další bezpečnostní pokyny pro přímočaré pily

- **Při pracovních operacích, u kterých by mohlo dojít ke kontaktu se skrytými vodiči nebo s vlastním napájecím kabelem, držte elektrické nářadí vždy za izolované rukojeti.** Při kontaktu s „živým“ vodičem způsobí neizolované kovové části nářadí úraz elektrickým proudem.
- **Pro zajištění a upnutí obrobku k pracovnímu stolu používejte svorky nebo jiné vhodné prostředky.** Držení obrobku rukou nebo opření obrobku o část těla nezajistí jeho stabilitu a může vést k ztrátě kontroly.
- **Před vyjmutím pily z řezu (drážka vytvořená řezáním) počkejte, dokud nedojde k úplnému zastavení motoru.** Pohybující se pilový list může narážet do obrobku, což může vést k zlomení pilového listu, poškození obrobku nebo ztrátě ovladatelnosti a může dojít k zranění.
- **Udržujte rukojeti suché a čisté a dbejte na to, aby nebyly znečištěny olejem a mazivem.** Tak bude zajištěna lepší ovladatelnost nářadí.
- **Udržujte pilové listy ostré.** Tupé nebo poškozené pilové listy mohou při práci způsobit vychýlení nebo zablokování.
- **Provádějte časté čištění nářadí, zejména po jeho náročném použití.** Na vnitřních povrchích nářadí se často usazují prach a nečistoty obsahující částice kovu, čímž je vytvářeno riziko zranění elektrickým proudem.
- **Nepoužívejte toto nářadí dlouhodobě.** Vibrace způsobené provozem tohoto nářadí mohou způsobit trvalé zdravotní problémy týkající se prstů, rukou a paží. Při práci s tímto nářadím používejte rukavice s dostatečnou vycpávkou, dodržujte časté přestávky a omezení týkající se pracovní doby s tímto nářadím.





Zbytková rizika

Přestože jsou dodržovány příslušné bezpečnostní předpisy a jsou používána bezpečnostní zařízení, určitá zbytková rizika nemohou být vyloučena. Tato rizika jsou následující:

- *Poškození sluchu.*
- *Riziko zranění způsobeného odlétávajícími částicemi.*
- *Riziko popálení způsobeného kontaktem s horkým příslušenstvím, které se zahřálo během použití.*
- *Riziko zranění způsobeného dlouhodobým použitím nářadí.*

Elektrická bezpečnost

Elektromotor je určen pouze pro jedno napájecí napětí. Vždy zkontrolujte, zda napájecí napětí baterie odpovídá napětí na výkonovém štítku. Také se ujistěte, zda napájecí napětí vaší nabíječky odpovídá napětí v síti.



Vaše nabíječka DEWALT je chráněna dvojitou izolací v souladu s normou EN60335. Proto není nutné použít uzemňovací vodiče.

Dojde-li k poškození napájecího kabelu, musí být nahrazen speciálně připraveným kabelem, který získáte v autorizovaném servisu DEWALT.

Výměna síťové zástrčky (pouze pro Velkou Británii a Irsko)

Budete-li instalovat novou zástrčku napájecího kabelu:

- *Bezpečně zlikvidujte starou zástrčku.*
- *Připojte hnědý vodič k svorce pod napětím na nové zástrčce.*
- *Modrý vodič připojte k nulové svorce.*



VAROVÁNÍ: Na zemnicí svorku nebude připojen žádný vodič.

Dodržujte montážní pokyny dodávané s kvalitními zástrčkami. Doporučená pojistka: 3 A.

Použití prodlužovacího kabelu

Pokud to není nezbytně nutné, prodlužovací kabel nepoužívejte. Používejte schválený prodlužovací kabel vhodný pro příkon vaší nabíječky (viz kapitola **Technické údaje**). Minimální průřez vodiče je 1 mm². Maximální délka je 30 m.

V případě použití navinovacího kabelu odviňte vždy celou délku kabelu.

TYTO POKYNY USCHOVEJTE

Nabíječky

Nabíječky DEWALT nemusí být žádným způsobem seřizovány a jsou zkonstruovány tak, aby byla zajištěna jejich co nejjednodušší obsluha.

Důležité bezpečnostní pokyny pro všechny nabíječky

TYTO POKYNY USCHOVEJTE: Tento návod obsahuje důležité bezpečnostní a provozní pokyny pro kompatibilní nabíječky (viz **Technické údaje**).

- *Před použitím nabíječky si přečtěte všechny pokyny a výstražná upozornění nacházející se na nabíječce, na baterii a na výrobku, který je touto baterií napájen.*



VAROVÁNÍ: Nebezpečí úrazu elektrickým proudem. Dbejte na to, aby se do nabíječky nedostala žádná kapalina. Mohlo by dojít k úrazu elektrickým proudem.



VAROVÁNÍ: Doporučujeme vám používat proudový chránič (RCD) s citlivostí minimálně 30 mA.



UPOZORNĚNÍ: Riziko popálení. Z důvodu omezení rizika způsobení zranění nabíjejte pouze baterie DEWALT, které jsou k nabíjení určeny. Jiné typy baterií mohou prasknout, což může vést k zranění osob nebo k hmotným škodám.



UPOZORNĚNÍ: Děti musí být pod dozorem, aby bylo zajištěno, že si s tímto zařízením nebudou hrát.

POZNÁMKA: V určitých podmínkách, kdy je nabíječka připojena k napájecímu napětí, může dojít ke zkratování nabíjecích kontaktů uvnitř nabíječky cizími předměty. Cizí vodivé předměty a materiály, jako jsou ocelová vlna (drátěnka), hliníkové fólie nebo jakékoli částičky kovu, se nesmí dostat do vnitřního prostoru nabíječky. Není-li v úložném prostoru nabíječky umístěna žádná baterie, vždy odpojte napájecí kabel nabíječky od sítě. Dříve, než budete provádět čištění nabíječky, odpojte ji od sítě.

- **NEPOKOUŠEJTE SE nabíjet baterie pomocí jiné nabíječky, než je nabíječka uvedená v tomto návodu.** Nabíječka i baterie jsou specificky navrženy tak, aby mohly pracovat dohromady.
- **Tyto nabíječky nejsou určeny pro žádná jiná použití, než je nabíjení nabíjecích baterií DEWALT.** Jakékoli jiné použití může vést k způsobení požáru nebo k úrazu elektrickým proudem.
- **Nevystavujte nabíječku působení deště nebo sněhu.**
- **Při odpojování nabíječky vždy odpojte zástrčku od zásuvky a netahejte za napájecí kabel.** Tímto způsobem zabráníte poškození zástrčky a napájecího kabelu.
- **Ujistěte se, zda je napájecí kabel veden tak, abyste po něm nešlapali, nezakopávali o něj a aby nedocházelo k jeho poškození nebo nadměrnému zatížení.**
- **Není-li to naprosto nutné, nepoužívejte prodlužovací kabel.** Použití nesprávného prodlužovacího kabelu by mohlo vést k způsobení požáru nebo k úrazu elektrickým proudem.
- **Nepokládejte na nabíječku žádné předměty a neumísťujte nabíječku na měkký povrch, na kterém by mohlo dojít k zablokování větracích drážek, což by způsobilo nadměrné zvýšení teploty uvnitř nabíječky.** Umístěte nabíječku na taková místa, která jsou mimo dosah zdrojů tepla. Odvod tepla z nabíječky je prováděn přes drážky v horní a spodní části krytu nabíječky.
- **Nepoužívejte nabíječku s poškozeným napájecím kabelem nebo s poškozenou zástrčkou – zajistěte okamžitou výměnu poškozených částí.**
- **Nepoužívejte nabíječku, došlo-li k prudkému nárazu do nabíječky, k jejímu pádu nebo k jejímu poškození jiným způsobem.** Opravu svěťte autorizovanému servisu.
- **Neprovádějte demontáž nabíječky. Je-li nutné provedení opravy nebo údržby, svěťte tento úkon autorizovanému servisu.** Nesprávně provedená opětovná montáž může vést k způsobení požáru nebo k úrazu elektrickým proudem.





- Dojde-li k poškození napájecího kabelu, musí být ihned vyměněn výrobcem, autorizovaným servisem nebo jinou kvalifikovanou osobou, aby bylo zabráněno jakémukoli riziku.
- **Před čištěním nabíječku vždy odpojte od elektrické sítě. Tímto způsobem omezíte riziko úrazu elektrickým proudem.** Vyjmutí baterie toto riziko nesníží.
- **NIKDY se nepokoušejte spojit dvě nabíječky dohromady.**
- **Nabíječka je určena pro použití se standardním napětím elektrické sítě 230 V. Nepokoušejte se nabíječku použít s jiným napájecím napětím. Tato nabíječka není určena pro vozidla.**

Nabíjení baterie (obr. C)

1. Před vložením baterie připojte nabíječku k odpovídající síťové zásuvce.
2. Vložte baterii **2** do nabíječky a ujistěte se, zda je baterie v nabíječce řádně usazena. Červený indikátor (nabíjení) začne opakovaně blikat, což bude indikovat zahájení procesu nabíjení.
3. Ukončení nabíjení bude indikováno trvalým rozsvícením červené kontrolky. Baterie je zcela nabitá a může být okamžitě použita nebo může být ponechána v nabíječce. Chcete-li baterii z nabíječky vyjmout, stiskněte uvolňovací tlačítko **1** nacházející se na baterii.

POZNÁMKA: Z důvodu zajištění maximální výkonnosti a životnosti baterií Li-Ion tyto baterie před prvním použitím zcela nabijte.

Použití nabíječky

Stav nabití baterie je podrobně popsán v níže uvedené tabulce.

Indikátory nabíjení	
	Nabíjení
	Zcela nabitá
	Prodleva zahřátá/studená baterie*

*Červená kontrolka bude stále blikat, ale během tohoto procesu bude svítit také žlutá kontrolka. Jakmile baterie dosáhne odpovídající teploty, žlutá kontrolka zhasne a nabíječka zahájí nabíjení.

V kompatibilní nabíječce (nabíječkách) nebude vadná baterie nabíjena. Nabíječka bude signalizovat vadnou baterii nerozsvícením kontrolky nabíjení nebo způsobem blikání, který určuje závadu baterie nebo nabíječky.

POZNÁMKA: To může také znamenat závadu v nabíječce.

Pokud nabíječka signalizuje závadu, předejte ji společně s baterií do autorizovaného servisu k otestování.

Prodleva zahřátá/studená baterie

Jakmile bude nabíječka detekovat příliš vysokou nebo příliš nízkou teplotu baterie, automaticky zahájí režim prodleva zahřátá/studená baterie a pozastaví nabíjení, dokud baterie nedosáhne odpovídající teploty. Potom nabíječka automaticky přejde do režimu nabíjení. Tato funkce maximálně prodlužuje provozní životnost baterie.

Studená baterie se nabíjí přibližně poloviční rychlostí než zahřátá baterie. Baterie se bude během celého nabíjecího procesu nabíjet pomalejší rychlostí a nevrátí se na maximální rychlost nabíjení ani v případě, je-li zahřátá.

Pro rychlé ochlazení baterie je nabíječka DCB118 vybavena vnitřním ventilátorem. Tento ventilátor se zapíná automaticky, jakmile musí být baterie ochlazená. Nikdy nepoužívejte tuto nabíječku, není-li v pořádku funkce ventilátoru nebo jsou-li zablokovány větrací drážky nabíječky. Dbejte na to, aby se dovnitř nabíječky nedostaly žádné cizí předměty.

Systém elektronické ochrany

Nářadí XR Li-Ion jsou vybavena systémem elektronické ochrany, která chrání baterii před přetížením, přehřátím a úplným vybitím.

Při aktivaci systému této elektronické ochrany se nářadí automaticky vypne. Dojde-li k této situaci, vložte baterii typu Li-Ion do nabíječky a nechejte ji zcela nabít.

Montáž na stěnu

Tyto nabíječky jsou navrženy tak, aby mohly být namontovány na stěnu nebo aby mohly být položeny přímo na stůl nebo jinou pracovní plochu. Bude-li nabíječka namontována na stěnu, umístěte ji tak, aby byla v dosahu síťové zásuvky a mimo rohy nebo jiné překážky, které by mohly omezovat proudění vzduchu. Pro určení polohy montážních šroubů na stěně použijte jako šablonu zadní část nabíječky. Namontujte nabíječku bezpečně na stěnu pomocí šroubů do sádrokartonu (zakoupeny samostatně) s délkou nejméně 25,4 mm a s průměrem hlavy šroubu 7–9 mm. Zašroubuje je do dřeva do optimální hloubky tak, aby ze stěny vyčnívaly přibližně 5,5 mm. Srovnajte otvory na zadní straně nabíječky s vyčnívajícími šrouby a zasuňte je do příslušných otvorů.

Pokyny pro čištění nabíječky



VAROVÁNÍ: Nebezpečí úrazu elektrickým proudem. Před čištěním nabíječku vždy odpojte od elektrické sítě. Nečistoty a maziva mohou být z povrchu nabíječky odstraněny pomocí hadříku nebo měkkého kartáče bez kovových štětin. Nepoužívejte vodu ani žádné čisticí prostředky. Nikdy nedovolte, aby se do nářadí dostala jakákoli kapalina. Nikdy neponořujte žádnou část nářadí do kapaliny.

Baterie

Důležité bezpečnostní pokyny pro všechny baterie

Objednávejte-li náhradní baterii, nezapomeňte do objednávky doplnit katalogové číslo a napájecí napětí baterie.

Po dodání není baterie zcela nabitá. Před použitím nabíječky a baterie si nejdříve přečtěte níže uvedené bezpečnostní pokyny. Při nabíjení potom postupujte podle uvedených pokynů.

PŘEČTĚTE SI VŠECHNY POKYNY

- **Nenabíjejte a nepoužívejte baterie ve výbušném prostředí, jako jsou například prostory s výskytem hořlavých kapalin, plynů nebo prašných látek.** Vložení



nebo vyjmutí baterie z nabíječky může způsobit jiskření a vznícení prachu nebo výparů.

- **Nikdy nevkládejte baterii do nabíječky násilím. Baterii nikdy žádným způsobem neupravujte, aby mohla být nabíjena v jiné nabíječce, protože by mohlo dojít k prasknutí jejího obalu a k následnému vážnému zranění.**
- Nabíjejte baterie pouze v nabíječkách DEWALT.
- **NESTRÁKEJTE** na baterie vodu a neponořujte je do vody nebo do jiných kapalin.
- **Neskladujte a nepoužívejte nářadí a baterie na místech, kde může teplota dosáhnout nebo přesáhnout 40 °C (jako jsou venkovní boudy nebo plechové stavby v letním období).**
- **Nespalujte baterie, i když jsou vážně poškozeny nebo zcela opotřebená.** Baterie může v ohni explodovat. Při spalování baterie typu Li-Ion dochází k vytváření toxických výparů a látek.
- **Dojde-li ke kontaktu obsahu baterie s pokožkou, okamžitě zasažené místo opláchněte mýdlem a vodou.** Dostane-li se vám kapalina z baterie do očí, vyplachujte otevřené oči vodou zhruba 15 minut nebo po takovou dobu, dokud podráždění neustane. Je-li nutné lékařské ošetření, elektrolytem baterie je směs tekutých organických uhličitů a solí lithia.
- **Obsah otevřených článků baterie může způsobit potíže s dýcháním.** Zajistěte přísun čerstvého vzduchu. Jestliže potíže stále přetrvávají, vyhledejte lékařské ošetření.



VAROVÁNÍ: Riziko popálení. Kapalina z baterie se může vznítit, dojde-li k jejímu kontaktu s plamenem nebo se zdrojem jiskření.



VAROVÁNÍ: Nikdy se nepokoušejte baterii z jakéhokoli důvodu rozebírat. Je-li obal baterie prasklý nebo poškozený, nevkládejte baterii do nabíječky. Zabraňte pádu, rozdrčení nebo poškození baterie. Nepoužívejte baterie nebo nabíječky, u kterých došlo k nárazu, pádu nebo jinému poškození (například propíchnutí hřebíkem, zásah kladivem, rozslápnutí). Mohlo by dojít k úrazu elektrickým proudem. Poškozená baterie by měla být vrácena do autorizovaného servisu, kde bude zajištěna její recyklace.



VAROVÁNÍ: Nebezpečí vzniku požáru. Neskladujte ani nepředávejte baterie tak, aby mohlo dojít ke zkratu kontaktů kovovými předměty. Nevkládejte baterie například do zástěr, kapes, beden na nářadí, zásuvek stolů atd., kde mohou být hřebíky, šrouby, klíče atd.



UPOZORNĚNÍ: Není-li nářadí používáno, při odkládání postavte nářadí na stabilní povrch tak, aby nemohlo dojít k jeho pádu. Některá nářadí s velkou baterií budou stát na baterii ve svislé poloze, ale může dojít k jejich snadnému převrtnutí.

Přeprava



VAROVÁNÍ: Nebezpečí vzniku požáru. Při přepravě baterií může případně dojít k způsobení požáru, pokud se kontakty baterie dostanou náhodně do styku s vodivými materiály. Při přepravě baterie se ujistěte, zda jsou kontakty

baterie řádně chráněny a dobře izolovány od materiálů, se kterými by se mohly dostat do kontaktu a které by mohly způsobit zkrat.

Baterie DEWALT splňují požadavky všech platných předpisů pro přepravu, které jsou předepsány v průmyslových a právních normách, které zahrnují doporučení OSN pro přepravu nebezpečného zboží – Předpisy asociace pro mezinárodní leteckou dopravu nebezpečného zboží (IATA), Mezinárodní předpisy pro námořní přepravu nebezpečného zboží (IMDG) a Evropská dohoda týkající se mezinárodní silniční přepravy nebezpečného zboží (ADR). Články a baterie Li-Ion byly testovány podle požadavků části 38.3, která je uvedena v příručce testů a kritérií dokumentu Doporučení OSN pro přepravu nebezpečného zboží.

Ve většině případů bude přeprava baterií DEWALT vyjmuta z klasifikace plně regulovaná přeprava nebezpečného materiálu třídy 9. V zásadě platí, že pouze zásilky obsahující baterie typu Li-Ion s energetickým výkonem větším než 100 watthodin (Wh) budou vyžadovat dopravu jako zcela regulované zboží třídy 9. Na všech bateriích typu Li-Ion je na obalu uveden energetický výkon ve watthodinách. Navíc, vzhledem k složitosti regulace, DEWALT nedoporučuje leteckou přepravu samotných baterií typu Li-Ion bez ohledu na jejich výkon ve watthodinách. Zásilky nářadí s bateriemi (combo sady) mohou být přepravovány leteckou dopravou, pokud jejich výkon ve watthodinách není větší než 100 Wh.

Bez ohledu na to, zda je zásilka považována za zásilku s výjimkou nebo plně regulovanou zásilku, povinnost dopravce je postupovat podle nejnovějších předpisů týkajících se balení, označování a vyžadované dokumentace.

Informace uvedené v této části příručky jsou uvedeny v dobré víře a jsou považovány za přesné v době vytvoření tohoto dokumentu. Na tyto informace se ovšem nevztahuje žádná záruka, výslovná nebo předpokládaná. Je povinností kupujícího zajistit, aby jeho činnosti splňovaly požadavky platných předpisů.

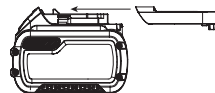
Přeprava baterií typu FLEXVOLT™

Baterie DEWALT FLEXVOLT™ má dva režimy: **Použití** a **Přeprava**.

Režim Použití: Je-li baterie FLEXVOLT™ postavena samostatně nebo je-li vložena do nářadí DEWALT s napájecím napětím 18 V, bude pracovat jako baterie s napájecím napětím 18 V. Je-li baterie FLEXVOLT™ vložena do výrobku s napájecím napětím 54 V nebo 108 V (dvě baterie 54 V), bude pracovat jako baterie s napájecím napětím 54 V.

Režim Přeprava: Je-li na baterii typu FLEXVOLT™ nasazena krytka, baterie je v přepravním režimu. Uschovte tuto krytku pro účely přepravy baterie.

Je-li tato baterie v režimu Přeprava, propojení článků je na baterii elektricky rozpojeno, čímž vzniknou 3 baterie s nižším výkonem ve watthodinách (Wh) ve srovnání s 1 baterií s vyšším výkonem ve watthodinách. Tento vyšší počet 3 baterií s nižším výkonem ve watthodinách umožňuje vyjmutí této baterie



z určitých přepravních předpisů, které jsou určeny pro baterie s větším výkonem ve watthodinách.

Například režim Přeprava udává výkon 3×36 Wh, což znamená 3 baterie, které mají každá výkon 36 watthodin. Režim Použití udává výkon

108 watthodin (1 samotná baterie).

Příklad nálepky s označením Použití a Přeprava



Doporučení pro uložení baterií

1. Nejvhodnější místo pro skladování je v chladu a suchu, mimo dosah přímého slunečního záření a nadměrného tepla či chladu. Z důvodu zachování optimálního výkonu a provozní životnosti skladujte nepoužívané baterie při pokojové teplotě.
2. Skladujete-li baterie delší dobu, s ohledem na dosažení optimálních výsledků je doporučeno uložit tyto baterie zcela nabitě na suchém a chladném místě mimo nabíječku.

POZNÁMKA: Baterie nesmí být skladovány, jsou-li zcela vybité. Před použitím musí být baterie zcela nabitá.

Štítky na nabíječe a na baterii

Mimo piktogramů uvedených v tomto návodu jsou nálepky na nabíječe a na baterii opatřeny následujícími piktogramy:



Před použitím si přečtěte návod k obsluze.



Doba nabíjení je uvedena v části **Technické údaje**.



Nepokoušejte se kontakty propojovat vodivými předměty.



Nenabíjejte poškozené baterie.



Zabraňte styku s vodou.



Poškozené kabely ihned vyměňte.



Nabíjejte pouze v rozmezí teplot od 4 °C do 40 °C.



Není určeno pro venkovní použití.



Provádějte likvidaci baterie s ohledem na životní prostředí.

LI-ION



Nabíjejte baterie DEWALT pouze v určených nabíječkách DEWALT. Budou-li v nabíječkách DEWALT nabíjeny jiné baterie než baterie DEWALT, může dojít k jejich prasknutí nebo k vzniku jiných nebezpečných situací.



Baterie nespalujte.



Režim POUŽITÍ (bez přepravní krytky). Příklad: Udáváný výkon 108 Wh (1 baterie s výkonem 108 Wh).



Režim PŘEPRAVA (s použitou přepravní krytkou). Příklad: Udáváný výkon 3×36 Wh (3 baterie s výkonem 36 Wh).

Typ baterie

Model DCS332 pracuje s baterií s napájecím napětím 14,4 V.

Model DCS331 pracuje s baterií s napájecím napětím 18 V.

Mohou být použity následující baterie: DCB141, DCB142, DCB143, DCB144, DCB145, DCB181, DCB182, DCB183, DCB183B, DCB184, DCB184B, DCB185, DCB546, DCB187, DCB547. Další informace naleznete v části **Technické údaje**.

Obsah balení

Balení obsahuje:

- 1 Akumulátorová přímočará pila
 - 1 Kryt patky proti poškrábání
 - 1 Výstup pro odvod prachu
 - 2 Baterie (verze v sadě & verze NT)
 - 1 Nabíječka (verze v sadě & verze NT)
 - 1 Kufřík (verze v sadě & verze NT)
 - 1 Návod k obsluze
- Zkontrolujte, zda během přepravy nedošlo k poškození nářadí, jeho částí nebo příslušenství.
 - Před použitím věnujte dostatek času pečlivému prostudování a pochopení tohoto návodu.

Štítky na nářadí

Na tomto nářadí jsou následující piktogramy:



Před použitím si přečtěte návod k obsluze.



Používejte ochranu sluchu.



Používejte ochranu zraku.

Umístění datového kódu

Datový kód, který obsahuje také rok výroby, je vytištěn na krytu nářadí.

Příklad:

2017 XX XX

Rok výroby

Popis (obr. A, B, F, J, K)



VAROVÁNÍ: Nikdy neprovádějte žádné úpravy elektrického nářadí ani jeho součástí. Mohlo by dojít k poškození nebo k zranění.

- 1 Uvolňovací tlačítko baterie



- 2 Baterie
- 3 Spouštěcí spínač
- 4 Blokovací tlačítko spouštěcího spínače
- 5 Uvolňovací páčka pilového listu
- 6 Páka šikmých řezů
- 7 Základna pily
- 8 Páčka orbitálního pohybu
- 9 Ovládání odfuku prachu
- 10 Kryt patky proti poškřábání
- 11 Upínací mechanismus
- 12 Vodicí kladka
- 13 Zadní příchytka
- 14 Vložka zabraňující štípání
- 15 Hlavní rukojeť
- 16 Horní rukojeť

Použití výrobku

Přímočaré pily DCS332 a DCS331 jsou navrženy pro profesionální řezání dřeva, oceli, hliníku, plastů a keramiky na různých pracovištích (např. staveništích).

NEPOUŽÍVEJTE ve vlhkém prostředí nebo na místech s výskytem hořlavých kapalin nebo plynů.

Tyto výkonné přímočaré pily jsou elektrická nářadí pro profesionální použití.

ZABRAŇTE dětem, aby se s tímto nářadím dostaly do kontaktu. Používají-li toto nářadí nezkušené osoby, musí být zajištěn odborný dozor.

- **Malé děti a nezkušené osoby.** Toto zařízení není určeno pro použití nedospělými nebo nezkušenými osobami bez dozoru. (Požadavek XE - pouze v angličtině)
- Tento výrobek není určen k použití osobami (včetně dětí) se sníženými fyzickými, smyslovými nebo duševními schopnostmi, s nedostatkem zkušeností a znalostí, pokud těmto osobám nebyl stanoven dohled osobou odpovědnou za jejich bezpečnost. Děti nesmí být nikdy ponechány s tímto výrobkem bez dozoru.

SESTAVENÍ A NASTAVENÍ



VAROVÁNÍ: Z důvodu snížení rizika způsobení vážného zranění před prováděním jakéhokoli seřízení nebo před montáží a demontáží příslušenství nebo přídatných zařízení vždy stlačte blokovací tlačítko spouštěcího spínače a vyjměte baterii. Náhodné spuštění může způsobit úraz.



VAROVÁNÍ: Používejte pouze baterie a nabíječky DEWALT.

Vkládání baterie do nářadí a její vyjímání (obr. D)

POZNÁMKA: Ujistěte se, zda je baterie 2 zcela nabitá.

Vložení baterie do rukojeti nářadí

1. Srovnejte baterii 2 s drážkami uvnitř rukojeti nářadí (obr. D).
2. Nasuňte baterii do rukojeti nářadí tak, aby byla řádně usazena a ujistěte se, zda uslyšíte zvuk jejího zajištění.

Vyjmutí baterie z nářadí

1. Stiskněte uvolňovací tlačítko baterie 1 a vytáhněte baterii z rukojeti nářadí.
2. Vložte baterii do nabíječky podle pokynů, které jsou uvedeny v části tohoto návodu popisující nabíječku.

Baterie s ukazatelem stavu nabití (obr. D)

Některé baterie DEWALT jsou vybaveny ukazatelem nabití, který se skládá ze tří zelených LED diod, které indikují úroveň stavu nabití baterie.

Chcete-li ukazatel aktivovat, stiskněte a držte tlačítko ukazatele 18. Svítící kombinace těchto tří zelených LED indikátorů určuje úroveň nabití baterie. Je-li úroveň nabití baterie nižší než požadovaná limitní hodnota pro použití, ukazatel nebude svítit a baterie musí být nabita.

POZNÁMKA: Tento ukazatel slouží pouze jako indikátor stavu nabití baterie. Ukazatel neindikuje funkčnost nářadí a jeho funkce se může měnit na základě komponentů výrobku, teploty a způsobu práce koncového uživatele.

Vložení a vyjmutí pilového listu (obr. F)

Instalace pilového listu

POZNÁMKA: Tato přímočará pila používá pouze pilové list s T-drážkou.

POZNÁMKA: Zarovnávací pilový list DT2074 se používá pouze s přímočarými pilami DEWALT DCS331, DCS332, DW331 a DC330.

POZNÁMKA: Při montáži zarovnávacího pilového listu (DT2074) musí být vložka zabraňující štípání sejmutá a patka musí být v 0° kladné dorazové poloze.

1. Zdvihněte bezklíčovou uvolňovací páčku pilového listu 5, jak je zobrazeno na obr. F.
2. Zasuňte pilový list s T-drážkou do upínacího mechanismu 11 tak, aby byla zadní část pilového listu zavedena do drážky vodicí kladky 12.
3. T-drážka musí být celá v upínacím mechanismu, jak je zobrazeno na obr. F.
4. Povolte bezklíčovou uvolňovací páčku pilového listu.

Vyjmutí pilového listu



UPOZORNĚNÍ: Nedotýkejte se použitých pilových listů, protože mohou být horké. Mohlo by dojít k úrazu.

1. Zdvihněte bezklíčovou uvolňovací páčku pilového listu 5.
2. Při lehkém zatřesení pilový list vypadne.

Naklápění patky (obr. G)

Pro uvolnění patky zatáhněte za bezklíčovou páku šikmých řezů 6 ke straně.

Pro zajištění patky zatlačte bezklíčovou páku šikmých řezů zpět pod tělo přímočaré pily.

Naklápění patky

1. Odjistěte patku.
2. Posuňte patku 7 dopředu, abyste ji uvolnili z 0° kladné dorazové polohy.





3. Patku je možné naklánět doleva i doprava a má zarážky po 15°, 30° a 45°. Patku je možné ručně zastavit v jakémkoli úhlu mezi 0° a 45°.
4. Jakkmile dosáhnete požadovaného úhlu naklonění, patku zajistěte.

Nastavení patky zpět na 0°

1. Odjistěte patku.
2. Natočte patku zpět na 0°.
3. Posuňte patku zpět do 0° kladné dorazové polohy.
4. Zajistěte patku.

Zdvih řezání – orbitální nebo přímý (Obr. H)

Tato přímočará pila je vybavena čtyřmi zdvihy řezání, třemi orbitálními a jedním přímým. Orbitální pohyb při řezání poskytuje agresivnější pohyb pilového listu a je určen pro řezání měkkých materiálů, jako jsou dřevo a plasty. Orbitální pohyb poskytuje rychlejší řezání, ale řez je při příčném řezu méně hladký. Při orbitálním pohybu se pilový list během zdvihu kromě pohybu nahoru a dolů pohybuje také dopředu.

POZNÁMKA: Kovy a tvrdé dřevo se nesmí řezat orbitálním pohybem.

Pro nastavení orbitálního pohybu přesouvejte páčku orbitálního pohybu **8** mezi čtyřmi polohami: 0, 1, 2, a 3. Poloha 0 znamená přímé řezání. Polohy 1, 2, a 3 znamenají orbitální řezání. Agresivita řezu se zvyšuje při nastavování páčky od jedné do tří, kdy třetí poloha znamená nejagresivnější řez.

Odfuk prachu (obr. I)

Odfukování prachu pomáhá čištění řezacího prostoru od nečistot vytvořených pilovým listem.

POZNÁMKA: Při řezání kovu odfukování prachu vypněte, aby nedocházelo k odfukování řezných kapalin od pilového listu.

Pro aktivaci odfukování prachu posuňte ovládání odfuku prachu **9** zcela nahoru.

Pro vypnutí odfukování prachu posuňte ovládání odfuku prachu zcela dolů.

Demontovatelný kryt patky proti poškrábání (Obr. J)

Kryt patky proti poškrábání **10** se používá při řezání materiálů, jejichž povrchy jsou náchylné k poškrábání, jako jsou laminát, dýha a barvy.

Pro připevnění krytu patky proti poškrábání **10** umístěte přední část hliníkové patky **7** do krytu patky proti poškrábání a spusťte přímočarou pilu dolů. Kryt patky proti poškrábání se pevně zacvakne do zadní části hliníkové patky.

Pro demontáž krytu patky proti poškrábání uchopte kryt patky proti poškrábání zespodu a za současného držení dvou zadních pýchetek **13** demontujte kryt patky proti poškrábání.

Vložka zabraňující štípání (Obr. K)

POZNÁMKA: Vložku zabraňující štípání nepoužívejte se zarovnávacím pilovým listem.

Vložka zabraňující štípání **14** se používá při snaze o minimalizaci vytrhávání a to zejména při řezání dýhy, laminátu

nebo hotových povrchů, jako jsou barvy. Vložka zabraňující štípání se montuje do krytu patky proti poškrábání **10**. Pokud se kryt nepoužívá, namontujte vložku zabraňující štípání do patky **7**.

Před použitím

- Ujistěte se, zda je baterie (zcela) nabitá.

POUŽITÍ

Pokyny pro použití



VAROVÁNÍ: Vždy dodržujte bezpečnostní pokyny a platné předpisy.



VAROVÁNÍ: Z důvodu snížení rizika způsobení vážného zranění před prováděním jakéhokoli seřízení nebo před montáží a demontáží příslušenství nebo přídatných zařízení vždy stlačte blokovací tlačítko spouštěcího spínače a vyjměte baterii. Náhodné spuštění může způsobit úraz.



VAROVÁNÍ: Vždy používejte správnou ochranu sluchu. V určitých podmínkách a po určité době použití může hluk tohoto nářadí způsobit ztrátu sluchu.



VAROVÁNÍ:

- Zkontrolujte, zda je obrobek řádně zajištěn. Odstraňte hřebíky, šrouby a ostatní upevňovací prvky, které by mohly způsobit poškození pilového listu.
- Zkontrolujte, zda je pod obrobkem dostatek volného prostoru pro pilový list. Neřežte materiály, které jsou silnější než maximální hloubka řezu.
- Používejte pouze ostré pilové listy. Poškozené nebo ohnuté pilové listy musí být z pily ihned vyjmuty.
- Nikdy neuvádějte toto nářadí do chodu bez pilového listu.
- Chcete-li dosáhnout optimálních výsledků, pohybujte s tímto nářadím po obrobku plynule a rovnoměrně. Nevývíjejte na pilový list boční tlak. Patku udržujte celou plochou na obrobku. Při řezání oblouků, kružnic a jiných kulatých tvarů tlačte toto nářadí mírně dopředu.
- Před vyjmutím pilového listu z obrobku počkejte, dokud se nářadí zcela nezastaví. Po ukončení řezání může být pilový list velmi horký. Nedotýkejte se.

Správná poloha rukou (obr. A, N)



VAROVÁNÍ: Z důvodu snížení rizika vážného zranění **VŽDY** používejte správný úchop nářadí, jako na uvedeném obrázku.



VAROVÁNÍ: Z důvodu snížení rizika vážného zranění držte nářadí **VŽDY** bezpečně a očekávejte nenadálé reakce.

Správná poloha rukou vyžaduje, abyste měli jednu ruku na horní rukojeti **16** a druhou ruku na hlavní rukojeti **15**.

Spouštěcí spínač (obr. A)

Chcete-li přímočarou pilu zapnout, stiskněte spouštěcí spínač **3**.

Chcete-li snížit otáčky a přímočarou pilu vypnout, uvolněte spouštěcí spínač.





Regulace otáček (obr. E)

Při stisknutí spouštěcího spínače se stále zvyšuje počet zdvihů za minutu, ale nepřekročí maximální otáčky stroje. Při uvolnění spouštěcího spínače se počet zdvihů za minutu sníží.

Blokovací tlačítko spouštěcího spínače **4** musí být stisknutý vždy, když se nástroj nepoužívá, aby se zabránilo náhodnému spuštění.

Řezání



VAROVÁNÍ: Přímočará pila se nesmí používat s demontovanou patkou, protože hrozí riziko vážného zranění.

Ponorné řezy (obr. L)

Ponorný řez je snadnou metodou pro vytvoření vnitřních řezů. Tato pila může být vnořena přímo do panelu nebo do desky, aniž by bylo nutné nejdříve vyvrtat vodicí otvor. Při ponorných řezech změňte vyřezávanou plochu a označte si ji jasně tužkou. Potom naklánějte pilu směrem dopředu, dokud se přední hrana patky nebude řádně opírat o pracovní plochu a dokud nebude pilový list v maximálním zdvihů. Zapněte nářadí a počkejte, dokud pilový list nedosáhne maximálních otáček. Pevně uchopte pilu a spouštějte zadní část nářadí pomalu dolů, dokud pilový list nedosáhne maximální hloubky řezu. Držte patku pily řádně opřenou o obrobek a zahajte řez. Nevytahujte pilový list z obrobku, dokud se stále pohybuje. Pilový list se musí nejdříve zcela zastavit.

Zarovnávací řezání (obr. M)

Zarovnávací řez je nezbytný při dokončování výřezu až ke stěně nebo k překážce, jako je například panel za kuchyňským dřezem. Jeden z nejjednodušších způsobů zarovnávacího řezu je použití zarovnávacího pilového listu (DT2074). Zarovnávací pilový list zajišťuje dosah potřebný k řezání až k přednímu okraji patky přímočaré pily. Před montáží a používáním zarovnávacího pilového listu demontujte vložku zabraňující štípání a vraťte patku do 0° kladné dorazové polohy. Pro nejlepší kvalitu řezu se musí zarovnávací pilový list používat s polohou orbitálního řezání 0 nebo 1. Zarovnávací pilový list by se neměl používat k započatí řezu, protože zarovnávací pilový list brání podpírání patky pracovní plochou. Používejte níže popsané postupy řezání dřeva.

Řezání dřeva

Vždy obrobek řádně upněte. Pro řezání dřeva použijte vyšší nastavení otáček. Nepokoušejte se stroj spouštět, je-li pilový list opřený o řezaný materiál. Mohlo by dojít k zastavení motoru. Umístěte přední část patky na řezaný materiál a při řezání držte patku přímočaré pily pevně opřenou o dřevo. Na stroj netlačte a nechte pilový list řezat vlastní rychlostí. Po ukončení řezu přímočarou pilu vypněte. Nechte pilový list úplně zastavit a před uvolněním obrobku pilu odložte stranou.

Řezání kovu

Při řezání tenkých plechů je nejlepší ke spodní straně plechu upnout dřevo, což zajistí čistý řez bez rizika vibrací nebo vytrhávání kovu. Vždy pamatujte na použití jemnějších pilových listů pro železné kovy (které mají vysoký obsah železa) a použití hrubších pilových listů pro neželezné kovy (které nemají obsah železa). Při řezání měkkých kovů (hliník, měď, mosaz, měkká

ocel, pozinkované trubky, plechové trubky atd.) použijte vyšší nastavení otáček. Při řezání plastů, dlaždic, laminátu, tvrdých kovů a litiny používejte nižší otáčky.

ÚDRŽBA

Vaše elektrické nářadí DEWALT bylo zkonstruováno tak, aby pracovalo co nejdéle s minimálními nároky na údržbu. Řádná péče o nářadí a jeho pravidelné čištění vám zajistí jeho bezproblémový chod.



VAROVÁNÍ: Z důvodu snížení rizika způsobení vážného zranění před prováděním jakéhokoli seřízení nebo před montáží a demontáží příslušenství nebo přídavných zařízení vždy stlačte blokovací tlačítko spouštěcího spínače a vyjměte baterii. Náhodné spuštění může způsobit úraz.

Nabíječka a baterie nejsou opravitelné.



Mazání

Mazání vodicí kladky (obr. F)

- V pravidelných intervalech nanášejte na vodicí kladku **12** kapku oleje, abyste zabránili jejímu zablokování.



Čištění



VAROVÁNÍ: Jakmile se ve větracích drážkách hlavního krytu a v jejich blízkosti nahromadí prach a nečistoty, odstraňte je proudem suchého stlačeného vzduchu. Při provádění tohoto úkonu údržby použijte schválenou ochranu zraku a schválený respirátor.



VAROVÁNÍ: K čištění nekovových součástí nářadí nikdy nepoužívejte rozpouštědla nebo jiné agresivní látky. Tyto chemikálie mohou narušit materiály použité v těchto částech. Používejte pouze hadřík navlhčený v mýdlovém roztoku. Nikdy nedovoďte, aby se do nářadí dostala jakákoli kapalina. Nikdy neponořujte žádnou část nářadí do kapaliny.

Doplňkové příslušenství



VAROVÁNÍ: Jiné příslušenství, než je příslušenství nabízené společností DEWALT, nebylo s tímto výrobkem testováno. Proto by mohlo být použití takového příslušenství s tímto nářadím velmi nebezpečné. Chcete-li snížit riziko zranění, používejte s tímto nářadím pouze příslušenství doporučené společností DEWALT.

Další informace týkající se vhodného příslušenství získáte u autorizovaného prodejce.

Tato rizika jsou následující:

- DE3241 Paralelní vodič
- DE3242 Vodicí tyč
- 581281-00 Adaptér pro odsávání prachu
- 581239-01 Kryt proti prachu
- 402140-00 Vložka patky zabraňující štípání
- 581268-00 Kryt patky proti poškrábání





Ochrana životního prostředí



Tříděte odpad. Výrobky a baterie označené tímto symbolem nesmí být vyhozeny do běžného domácího odpadu.

■ Výrobky a baterie obsahují materiály, které mohou být obnoveny nebo recyklovány, což snižuje poptávku po surovinách. Provádějte prosím recyklaci elektrických výrobků a baterií podle místních předpisů. Další informace naleznete na internetové adrese www.2helpU.com.

Nabíjecí baterie

Tato baterie s dlouhou životností musí být nabíjena v případě, kdy již neposkytuje dostatečný výkon pro dříve snadno prováděné pracovní operace. Po ukončení provozní životnosti baterie proveďte její likvidaci tak, aby nedošlo k ohrožení životního prostředí:

- Nechejte nářadí v chodu, dokud nedojde k úplnému vybití baterie a potom ji z nářadí vyjměte.
- Baterie Li-Ion lze recyklovat. Odevzdejte je prosím prodejci nebo do místní sběrně. Shromážděné baterie budou recyklovány nebo zlikvidovány tak, aby nedošlo k ohrožení životního prostředí.



ZÁRUKA

EVROPSKÁ ZÁRUKA NA ELEKTRICKÁ NÁŘADÍ DEWALT V TRVÁNÍ 1 ROKU

Společnost DEWALT je přesvědčena o kvalitě svých výrobků a poskytuje 1letou záruku pro profesionální uživatele tohoto výrobku. Tato záruka žádným způsobem neovlivní vaše smluvní práva jako profesionálního uživatele nebo vaše zákonná práva jako soukromého neprofesionálního uživatele. Tato záruka je platná ve všech členských státech EU a evropské zóny volného obchodu EFTA.

V souladu s platnými smluvními podmínkami evropské záruky na elektrické nářadí DEWALT, které jsou k dispozici u místního zástupce společnosti DEWALT, u autorizovaných prodejců nebo na internetové adrese www.2helpU.com, platí následující, pokud do 12 měsíců od data zakoupení dojde u vašeho výrobku DEWALT k závadě v důsledku vady materiálu nebo špatného výrobního zpracování, společnost DEWALT může zdarma vyměnit všechny vadné části, nebo dle vlastního uvážení, může zdarma vyměnit celou reklamovanou jednotku.

Společnost DEWALT si vyhrazuje právo odmítnout jakoukoli reklamaci v rámci této záruky, která není podle názoru zástupce autorizovaného servisu v souladu s uvedenými smluvními podmínkami evropské záruky DEWALT.

Budete-li vyžadovat reklamaci, kontaktujte nejbližšího autorizovaného prodejce nebo vyhledejte nejbližší autorizovaný servis DEWALT na internetu, v katalogu DEWALT nebo kontaktujte prodejce DEWALT na adrese, která je uvedena v tomto návodu.

Seznam autorizovaných prodejců DEWALT a všechny podrobnosti o našem poprodejním servisu naleznete na internetové adrese: www.2helpU.com.

STANLEY BLACK & DECKER CZECH REPUBLIC S.R.O.

Türkova 5b
149 00 Praha 4
Česká Republika
Tel.: 261 009 772
Fax: 261 009 784
Servis: 244 403 247
www.dewalt.cz
obchod@sbdinc.com

BAND SERVIS

K Pasekám 4440
760 01 Zlín
Tel.: 577 008 550,1
Fax: 577 008 559
www.bandservis.cz
bandservis@bandservis.cz

K R E S SPOL. S.R.O.

Cvilínská 325 / 7, Pod Cvilínem
794 01 Krnov
Tel.: +420 603 891 357
www.kres.cz
zakazky@kres.cz

Právo na případné změny vyhrazeno.

12/2022





CZ ZÁRUČNÍ LIST

SK ZÁRUČNÝ LIST

DEWALT®

TYP VÝROBKU:

CZ	Výrobní kód	Datum prodeje	Razítko prodejny Podpis
SK	Výrobný kód	Dátum predaja	Pečiatka predajne Podpis

CZ	Dokumentace záruční opravy			SK	Dokumentácia záručnej opravy	
CZ	Číslo	Datum příjmu	Datum zakázky	Číslo zakázky	Závada	Razítko Podpis
SK	Číslo dodávky	Dátum príjmu	Dátum opravy	Číslo objednávky	Porucha	Pečiatka Podpis

CZ
Adresa servisu
Band servis
Klásterského 2
CZ-140 00 Praha 4
Tel.: 00420 244 403 247
Fax: 00420 241 770 167

CZ
Band servis
K Pasekám 4440
CZ-760 01 Zlín
Tel.: 00420 577 008 550,1
Fax: 00420 577 008 559
<http://www.bandservis.cz>

CZ
K R E S spol. s.r.o.
Cvilinská 325 / 7, Pod Cvilínem
CZ-794 01 Krnov
Tel.: +420 603 891 357
e-mail: zakazky@kres.cz
www.kres.cz

SK
Adresa servisu
Band servis
Paulínska ul. 22
SK-917 01 Trnava
Tel.: 00421 335 511 063
Fax: 00421 335 512 624