

DEWALT®

XR LI-ION

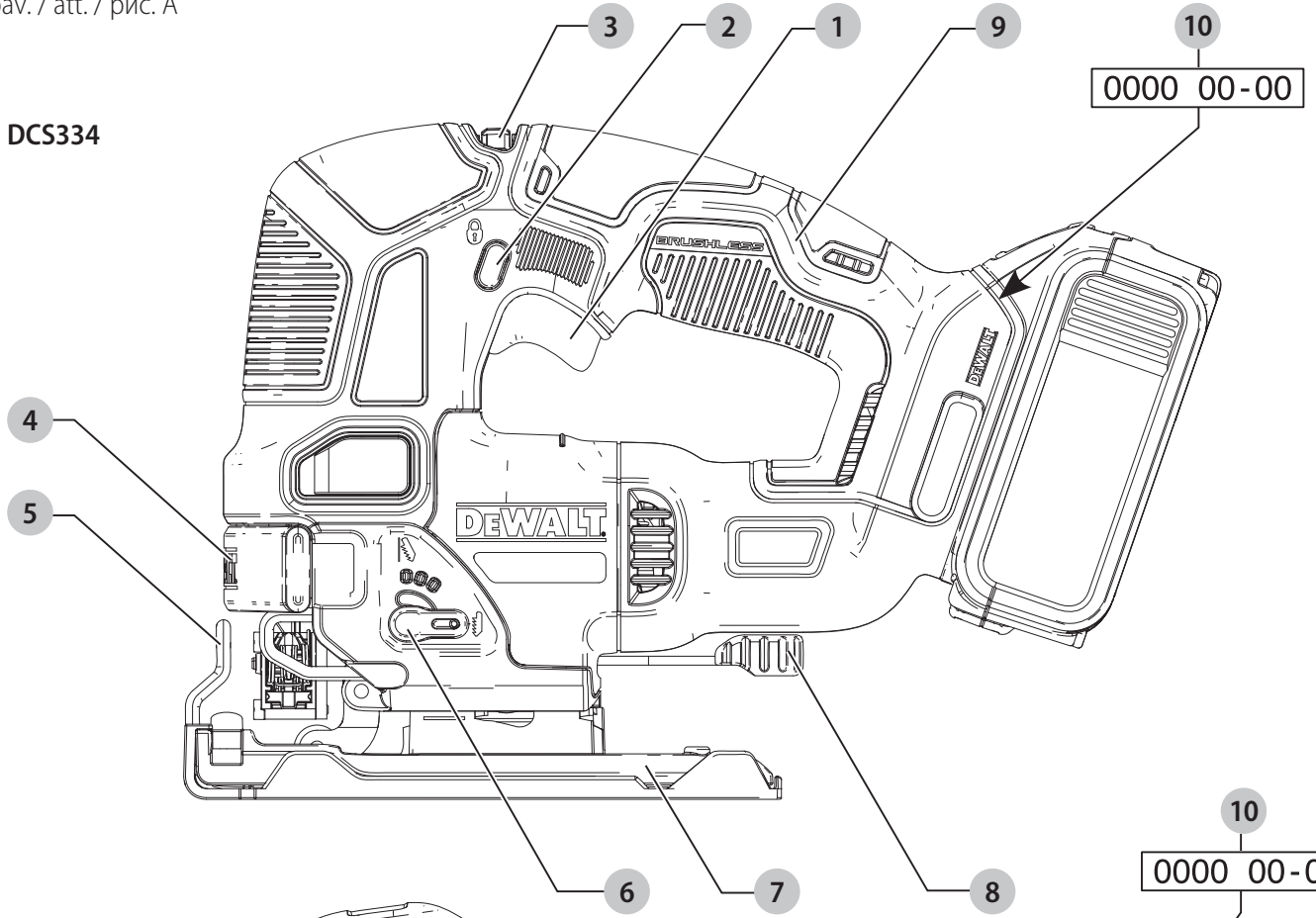
370122 - 50 BLT

DCS334

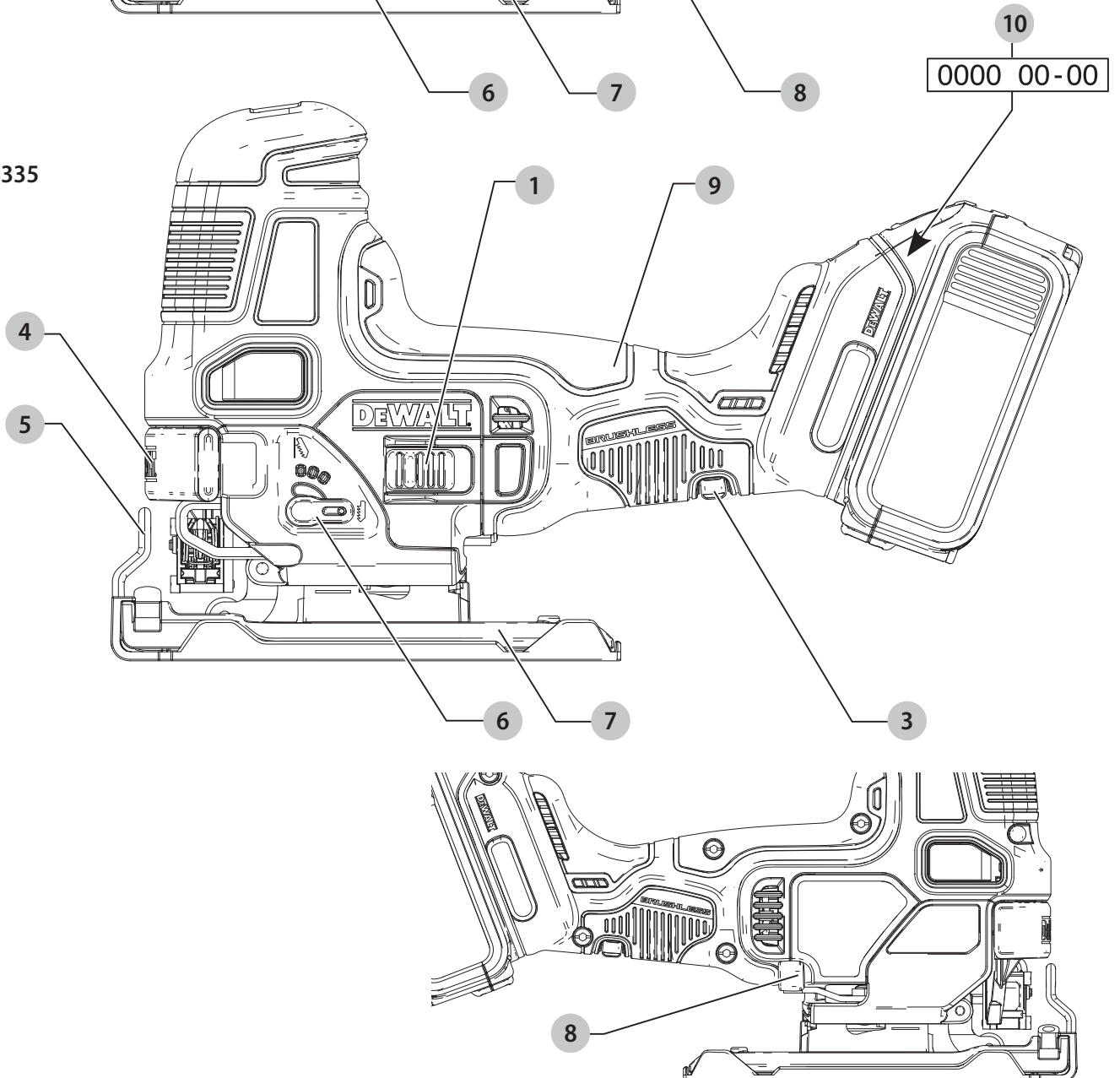
DCS335

Eesti keel	(Originaaljuhend)	7
Lietuvių	(Originalių instrukcijų vertimas)	18
Latviešu	(Tulkojums no rokasgrāmatas oriģinālvalodas)	30
Русский язык	(Перевод с оригинала инструкции)	42

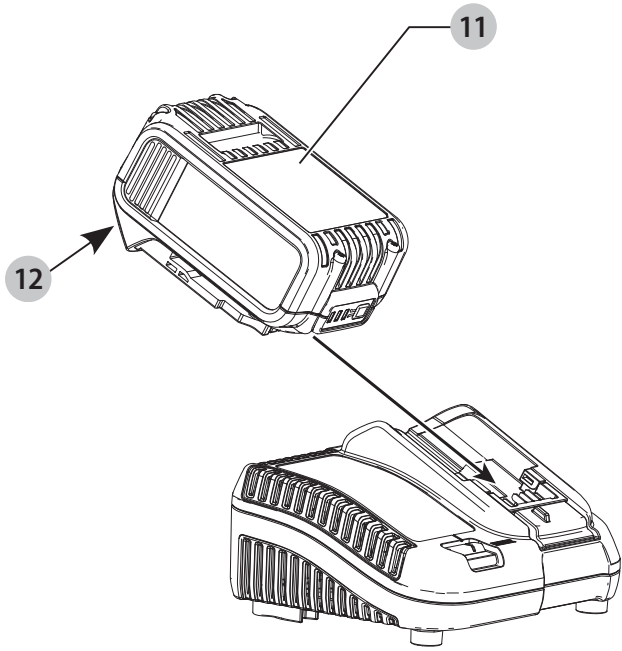
DCS334



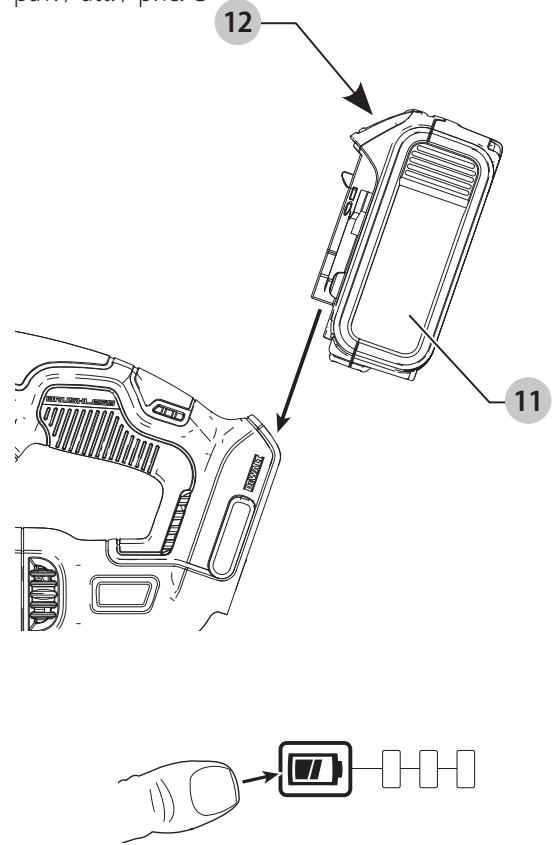
DCS335



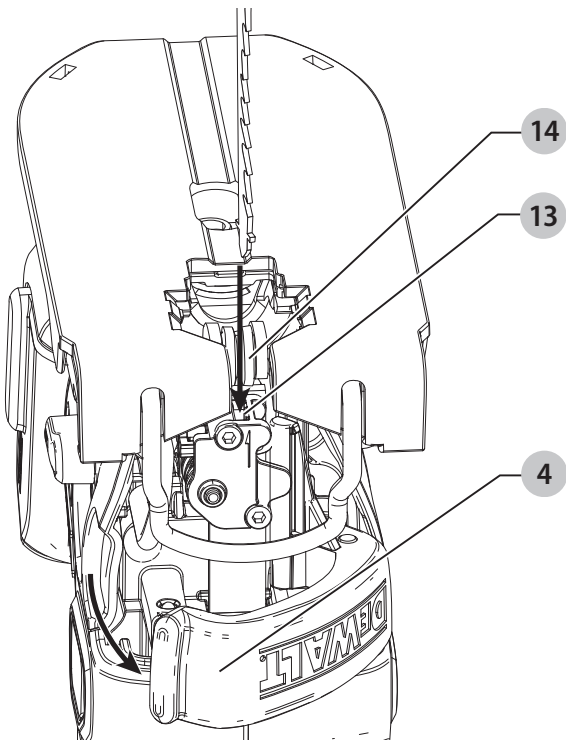
Joonis / pav. / att. / рис. B



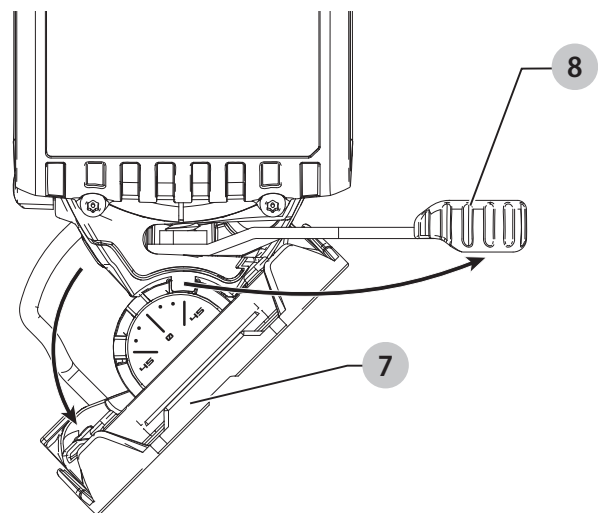
Joonis / pav. / att. / рис. C



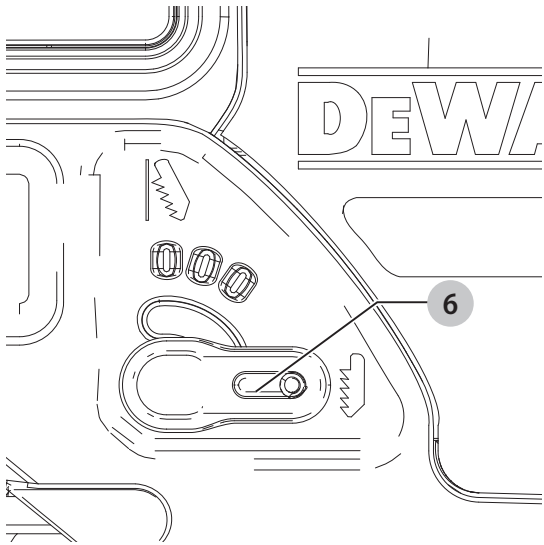
Joonis / pav. / att. / рис. D



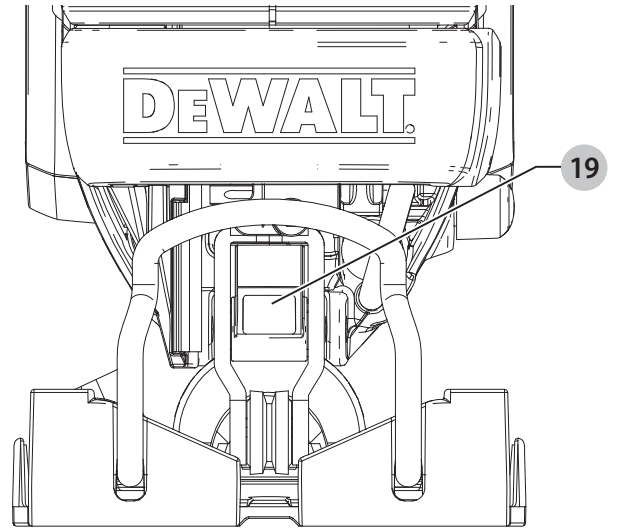
Joonis / pav. / att. / рис. E



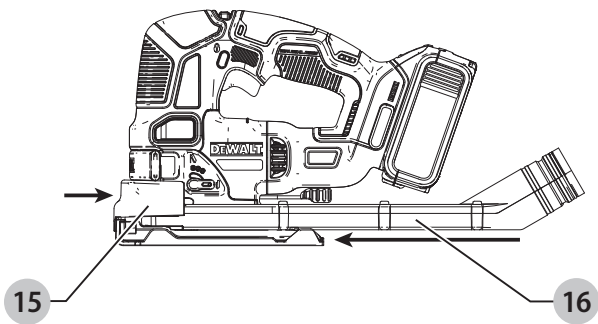
Joonis / pav. / att. / рис. F



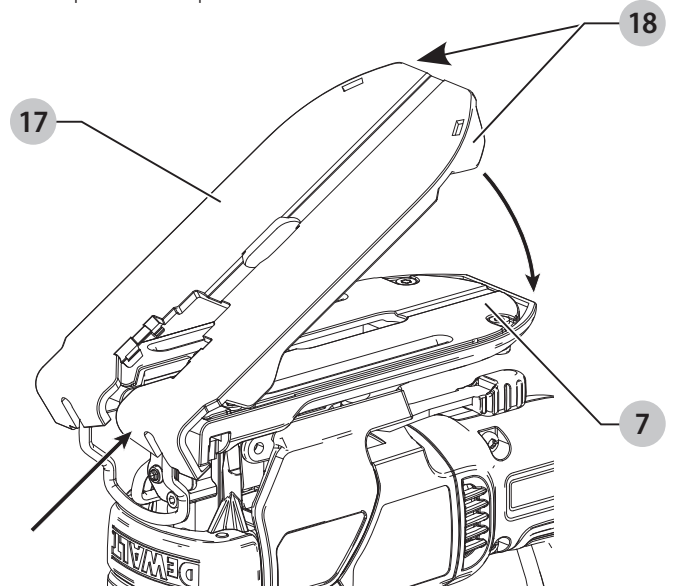
Joonis / pav. / att. / рис. G



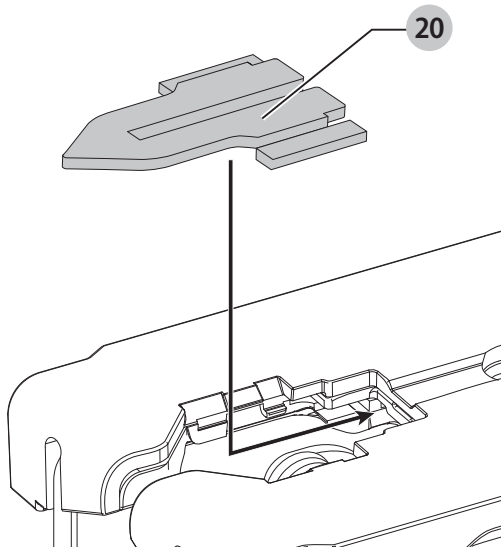
Joonis / pav. / att. / рис. H



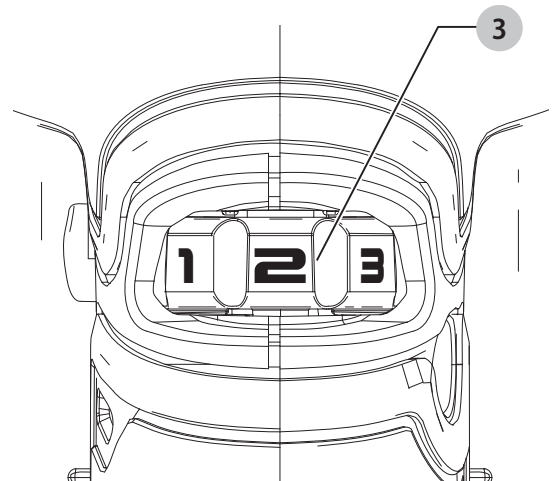
Joonis / pav. / att. / рис. I

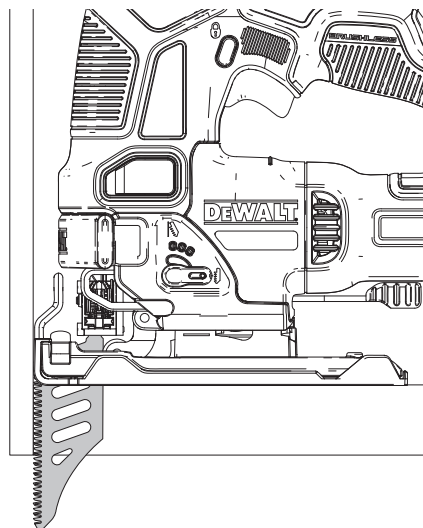
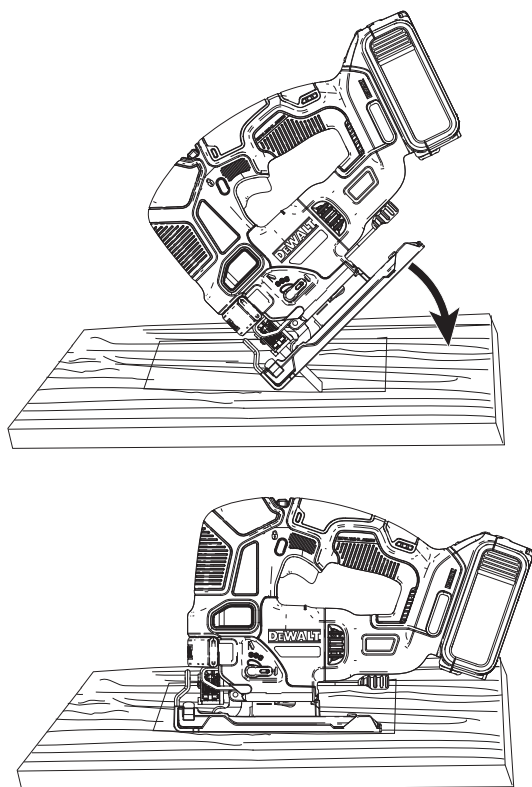
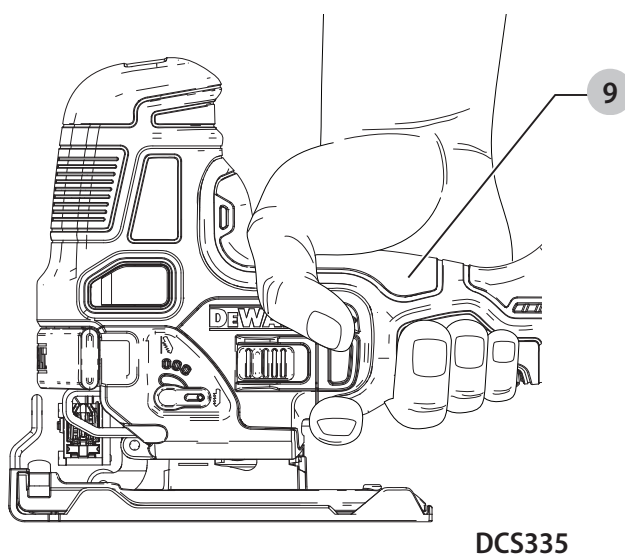
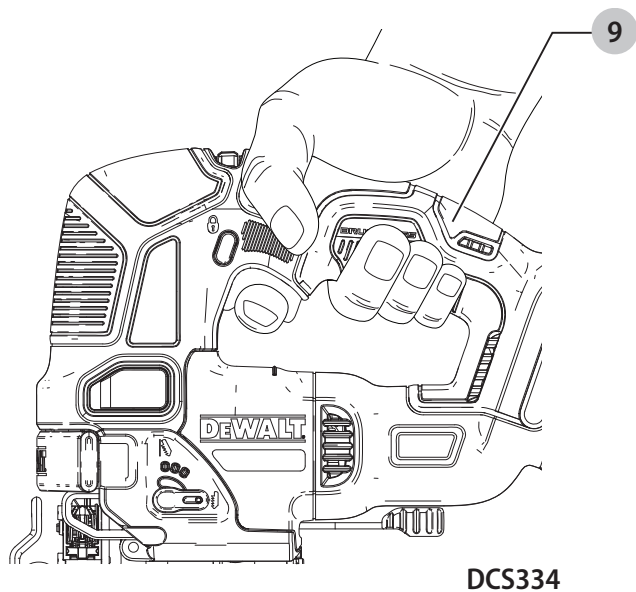


Joonis / pav. / att. / рис. J



Joonis / pav. / att. / рис. K





AKUTIKKSAAG

DCS334, DCS335

Õnnitlused!

Olete valinud DEWALTi tööriista. Aastatepikkused kogemused, põhjalik tootearendus ja innovatsioon teevad DEWALTist ühe usaldusväärsema partneri professionaalsetele elektritööriistade kasutajatele.

Tehnilised andmed

		DCS334	DCS335
Pinge	V _{DC}	18	18
Tüüp		1	1
Aku tüüp		Li-ioon	Li-ioon
Tühikäigukiirus	p/min	0–3200	1000–3200
Käigu pikkus	mm	26	26
Löikesügavus:			
puit	mm	135	135
alumiinium	mm	25	25
teras	mm	10	10
Kaldenurga reguleerimine (v/p)	°	0–45	0–45
Kaal (ilma akuta)	kg	2,1	2,0

Müra- ja vibratsiooniväärtused (kolme telje vektorsumma) vastavalt standardile EN62841-2-11:

L _{PA} (helirõhu tase)	dB(A)	84	86
L _{WA} (helivõimsuse tase)	dB(A)	95	97
K (antud helitaseme määramatus)	dB(A)	3	3

Tahvlite löikamine			
Käepide			
Vibratsioonitugevus a _{h,B} =	m/s ²	7,0	5,3
Määramatus K =	m/s ²	1,5	1,5
Lõikepea			
Vibratsioonitugevus a _{h,B} =	m/s ²	–	13,3
Määramatus K =	m/s ²	–	3,6
Pleki löikamine			
Käepide			
Vibratsioonitugevus a _{h,M} =	m/s ²	5,8	5,1
Määramatus K =	m/s ²	1,5	1,5
Lõikepea			
Vibratsioonitugevus a _{h,M} =	m/s ²	–	8,1
Määramatus K =	m/s ²	–	2,3

Teabelehel esitatud vibratsioonitase on mõõdetud vastavalt standardis EN62841 toodud standardtestile ja seda võib kasutada tööriistade võrdlemiseks. Seda võib kasutada mõju esmasel hindamisel.



HOIATUS! Avaldatud vibratsioonitugevus puudutab tööriista põhirakendusi. Kui aga tööriista kasutatakse muul viisil, erinevate lisatarvikutega või kui seda on halvasti hooldatud, võib vibratsioonitugevus erineda. Sellisel juhul võib vibratsiooni mõju kogu töötaja kestel olla märkimisväärselt tugevam.

Vibratsiooni mõju hindamisel tuleb arvesse võtta ka seda aega, mil tööriist on välja lülitatud või töötab tühikäigul. See võib märkimisväärselt vähendada vibratsiooni kogu töötaja kestel.

Määrake kindlaks täiendavad ohutusmeetmed kasutaja kaitsmiseks vibratsiooni mõjude eest: tööriistade ja tarvikute hooldamine, käte hoidmine soojas ja tööprotsesside korraldus.

EÜ vastavusdeklaratsioon

Masinadirektiiv



Akutikksaag DCS334, DCS335

DEWALT kinnitab, et jaotises „**Tehnilised andmed**“ kirjeldatud seadmed vastavad järgmistele nõuetele:

2006/42/EÜ, EN62841-1:2015, EN62841-2-11:2016.

Need seadmed vastavad ka direktiividele 2014/30/EL ja 2011/65/EL. Lisateabe saamiseks pöörduge alltoodud aadressil DEWALTi poole või vaadake kasutusjuhendi tagaküljel olevat infot.

Allkirjutanu vastutab tehnilise toimiku koostamise eest ja on vormistanud deklaratsiooni DEWALTi nimel.

Markus Rompel
Tehnoloogiajuht
DEWALT, Richard-Klinger-Straße 11,
D-65510, Idstein, Saksamaa
23.05.2018



HOIATUS! Vigastusohu vähendamiseks lugege kasutusjuhendit.

Definitsioonid. Ohutusjuhised

Allpool toodud määratlused kirjeldavad iga märksõna olulisuse astet. Palun lugege juhendit ja pöörake tähelepanu nendele sümbolitele.



OHT! Tähistab tõenäolist ohuolukorda, mis juhul, kui seda ei väldita, **lõppeb surma või raske kehavigastusega**.



HOIATUS! Tähistab võimalikku ohuolukorda, mis juhul, kui seda ei väldita, **võib lõppeda surma või raske kehavigastusega**.

Akud				Laadijad / laadimisajad (minutites)					
Kat. nr	V _{DC}	Ah	Kaal (kg)	DCB107	DCB113	DCB115	DCB118	DCB132	DCB119
DCB546	18/54	6,0/2,0	1,05	270	140	90	60	90	X
DCB547	18/54	9,0/3,0	1,25	420	220	140	85	140	X
DCB548	18/54	12,0/4,0	1,46	540	300	180	180	120	X
DCB181	18	1,5	0,35	70	35	22	22	22	45
DCB182	18	4,0	0,61	185	100	60	60	60	120
DCB183/B	18	2,0	0,40	90	50	30	30	30	60
DCB184/B	18	5,0	0,62	240	120	75	75	75	150
DCB185	18	1,3	0,35	60	30	22	22	22	X
DCB187	18	3,0	0,54	140	70	45	45	45	90
DCB189	18	4,0	0,54	185	100	60	60	60	120



ETTEVAATUST! Tähistab võimalikku ohuolukorda, mis juhul, kui seda ei väldita, võib lõppeda kerge või keskmise raskusastmega kehavigastusega.

NB! Osutab kasutusviisile, mis ei seostu kehavigastusega, kuid mis juhul, kui seda ei väldita, võib põhjustada varalist kahju.



Tähistab elektrilöögiohtu.



Tähistab tuleohtu.

Elektritööriistadega seotud üldised

hoiatused



HOIATUS! Lugege kõik hoiatused ja juhised läbi. Kõigi hoiatuste ja juhiste täpne järgimine aitab vältida elektrilöögi, tulekahju ja/või raske kehavigastuse ohtu.

HOIDKE KÕIK HOIATUSED JA JUHISED TULEVIKU TARVIS ALLES

Hoiatustes kasutatud mõiste „elektritööriist“ viitab võrgutoitel töötavatele (juhtmega) ja akutoitel töötavatele (juhtmeta) elektritööriistadele.

1) Tööpiirkonna ohutus

- Tööpiirkond peab olema puhas ja hästi valgustatud.** Korralageduse ja puuduliku valgustuse korral võivad kergesti juhtuda õnnetused.
- Ärge kasutage elektritööriistu plahvatusohtlikus keskkonnas, näiteks tuleohtlike vedelike, gaaside või tolmu läheduses.** Elektritööriistad tekitavad sädemeid, mis võivad tolmu või auru süüdata.
- Hoidke lapsed ja kõrvalised isikud elektritööriista kasutamise ajal eemal.** Tähelepanu hajumisel võite kaotada tööriista üle kontrolli.

2) Elektriohutus

- Elektritööriista pistikud peavad sobima pistikupesaga. Ärge muutke pistikut mis tahes moel. Ärge kasutage maandatud elektritööriistade puhul adapterpistikut.** Muutmata pistikud ja sobivad pistikupesad vähendavad elektrilöögi ohtu.

- Vältige kokkupuudet maandatud pindadega, nagu torud, radiaatorid, pliigid ja külmikud.** Elektrilöögi saamise oht suureneb, kui teie keha on maandatud.
- Vältige elektritööriistade sattumist vihma või niiskuse kätte.** Elektritööriista sattunud vesi suurendab elektrilöögi ohtu.
- Käsitsege juhett ettevaatlikult. Ärge kunagi kasutage elektritööriista juhett selle kandmiseks, tõmbamiseks ega pistiku eemaldamiseks vooluvõrgust. Kaitske juhett kuumuse, õli, teravate servade ja liikuvate osade eest.** Kahjustatud või sassis juhtmed suurendavad elektrilöögi ohtu.
- Kui töötate elektritööriistaga õues, kasutage välitingimustesse sobivat pikendusjuhett.** Välitingimustesse sobiva pikendusjuhtme kasutamine vähendab elektrilöögi ohtu.
- Kui elektritööriistaga töötamine niiskes keskkonnas on vältimatu, kasutage rikkevoolukaitsmega (GFCI) kaitsstud voolutoidet.** Rikkevoolukaitsme kasutamine vähendab elektrilöögi ohtu.

3) Isiklik ohutus

- Olge tähelepanelik, jälgige pidevalt, mida teete, ning kasutage elektritööriista mõistlikult. Ärge kasutage elektritööriista väsinuna ega alkoholi, narkootikumide või arstimite mõju all olles.** Kui elektritööriistaga töötamise ajal tähelepanu kas või hetkeks hajub, võite saada raskeid kehavigastusi.
- Kasutage isikukaitsevahendeid. Kandke alati silmade kaitset.** Isikukaitsevahendid, nagu tolumumask, mittelibisevad jalanõud, kiiver ja kõrvaklapid, vähendavad vastavates tingimustes kasutamisel tervisekahjustusi.
- Vältige tööriista ootamatut käivitumist. Enne tööriista ühendamist vooluvõrku ja/või aku paigaldamist veenduge, et lüliti on väljalülitatud asendis.** Kandes tööriista, sõrm lüliti, või ühendades toiteallikaga tööriista, mille lüliti on tööasendis, võib juhtuda õnnetus.
- Enne elektritööriista sisselülitamist eemaldage kõik reguleerimis- ja mutrivõtmed.** Tööriista pöörleva osa külge jäetud reguleerimis- või mutrivõti võib tekitada kehavigastusi.

- e) **Ärge küünitage. Seiske alati kindlalt jalgel ja hoidke tasakaalu.** Siis on võimalik ettearvamatutes olukordades tööriista paremini valitseda.
- f) **Riietuge sobival. Ärge kandke lehvivaid rõivaid ega ehteid. Hoidke juuksed, riided ja kindad liikuvatest osadest eemal.** Laiad riided, ehted või pikad juuksed võivad jääda liikuvate osade vahele.
- g) **Kui seadmetega on kaasas tolmueemaldusliidesed ja kogumisseadmed, siis veenduge, et need on ühendatud ja õigesti kasutatavad.** Tolmukogumisseadme kasutamine võib vähendada tolmu seotud ohte.
- h) **Hoolimata tööriistade sagedasel kasutamisel omandatud vilumusest ei tohi muutuda lohakaks ja eirata tööohutusnõudeid.** Isegi hetkeline hooletus võib lõppeda raskete vigastustega.

4) Elektritööriistade kasutamine ja hooldamine

- a) **Ärge koormake elektritööriista üle. Kasutage konkreetseks otstarbeks sobivat elektritööriista.** Elektritööriist töötab paremini ja ohutumalt võimsusel, mis on tööks ette nähtud.
- b) **Ärge kasutage elektritööriista, kui seda ei saa lülitist sisse ja välja lülitada.** Elektritööriist, mida ei saa juhtida lülitist, on ohtlik ja vajab remonti.
- c) **Enne reguleerimist, tarvikute vahetamist ja tööriista hoiulepanemist eemaldage tööriist vooluvõrgust ja/või eemaldage aku, kui see on eemaldatav.** Nende ettevaatusabinõude rakendamine vähendab elektritööriista ootamatu käivitumise ohtu.
- d) **Hoidke kasutusel mitteolevaid elektritööriistu lastele kättesaamatus kohas. Ärge lubage tööriista kasutada inimestel, kes tööriista ei tunne või pole lugenud seda kasutusjuhendit.** Oskamatutes kätes on elektritööriistad ohtlikud.
- e) **Hooldage elektritööriistu. Veenduge, et liikuvad osad on õiges asendis ega ole kinni kiilunud, detailid on terved ja puuduvad muud tingimused, mis võivad mõjutada tööriista tööd. Kahjustuste korral laske tööriista enne edasist kasutamist remontida.** Paljude õnnetuste põhjuseks on halvasti hooldatud elektriseadmed.
- f) **Hoidke löiketarvikud terava ja puhtana.** Õigesti hooldatud, teravate löikeservadega löiketarvikud kiiluvad väiksema tõenäosusega kinni ja neid on lihtsam juhtida.
- g) **Kasutage elektritööriista, lisaseadmeid, löiketerasid jms vastavalt käesolevatele juhistele, võttes arvesse töötingimusi ja teostatavat tööd.** Tööriista kasutamine mittesihotstarbeliselt võib põhjustada ohtliku olukorra.
- h) **Hoidke käepidemed ja haardepinnad kuivad, puhtad ning vabad õlist ja määretest.** Libedad käepidemed ja haardepinnad ei võimalda tööriista ohutut käsitlemist ja juhtimist ootamatutes olukordades.

5) Akutööriista kasutamine ja hooldamine

- a) **Kasutage laadimiseks ainult tootja määratud laadijat.** Ühele akule sobiv laadija võib teise aku laadimisel põhjustada tuleohtu.

- b) **Kasutage tööriistu ainult ettenähtud akudega.** Teist tüüpi akude kasutamine võib põhjustada vigastus- ja tuleohtu.
- c) **Kui akut ei kasutata, hoidke seda eemal kirjaklambritest, müntidest, võtmetest, naeltest, kruvidest jms metallesemetest, mis võivad tekitada lühise.** Aku klemmide lühistamine võib põhjustada põletusi ja tulekahju.
- d) **Valedes tingimustes võib akut eralduda vedelikku. Vältige sellega kokkupuutumist. Juhusliku kokkupuute korral loputage veega. Kui vedelikku satub silma, pöörduge lisaks arsti poole.** Akust eraldunud vedelik võib põhjustada ärritust ja põletusi.
- e) **Ärge kasutage akupatareid või tööriista, mis on kahjustunud või ümber ehitatud.** Kahjustunud või muudetud konstruktsiooniga akude kasutamisel võib esineda kõrvalekaldeid, mis võivad lõppeda tulekahju, plahvatuse või vigastustega.
- f) **Kaitske akupatareid ja tööriista tule ja kõrge temperatuuri eest.** Kokkupuutel leekidega või temperatuuriga üle 130 °C võib tagajärjeks olla plahvatus.
- g) **Järgige kõiki laadimisjuhiseid ja ärge laadige akupatareid ega tööriista väljaspool juhistes märgitud temperatuurivahemikku.** Valesti või väljaspool ettenähtud temperatuurivahemikku laadimine võib kahjustada akut ja suurendada tulekahju ohtu.

6) Teenindus

- a) **Laske tööriista korrapäraselt hooldada kvalifitseeritud hooldustehnikul, kes kasutab ainult originaalvaruosi.** Nii tagate elektriseadme ohutuse.
- b) **Ärge hooldage kahjustunud akupatareid.** Akupatareid tuleb lasta hooldada ainult tootjal või volitatud teenusepakkujatel.

Täiendavad ohutusekirjad tikksaagide kasutamisel

- **Kohtades, kus löiketarvik võib riivata varjatud juhtmeid või seadme enda juhet, hoidke elektritööriista isoleeritud käepidemetest.** Voolu all oleva juhtmega kokkupuutumisel satuvad voolu alla ka elektritööriista lahtised metalloosad, andes kasutajale elektrilöögi.
- **Toestage detail ja kinnitage see pitskruvidega või muul praktilisel viisil stabiilse aluse külge.** Kui hoiate töödetaali käes või keha vastas, on see ebastabiilne ja võib põhjustada tööriista üle kontrolli kaotamist.
- **Enne saelehe eemaldamist sälgust (sisselõikest) laske mootoril alati täielikult seiskuda.** Liikuv saeleht võib anda detailile löögi, mis võib lõppeda saelehe purunemise, detaili kahjustuste või kontrolli kaotamise ja kehavigastustega.
- **Hoidke käepidemed kuivad, puhtad ning vabad õlist ja määretest.** See võimaldab tööriista paremini valitseda.
- **Hoidke saelehed teravad.** Nürid saelehed võivad surve avaldamise korral põhjustada sae kõrvalekaldumist või seiskumist.

- **Puhastage seadet tihti, eriti pärast intensiivset kasutamist.** Seadme sisepindadele kogunenud tolmu ja karedad metalliosakesed võivad põhjustada elektrilöögi ohtu.
- **Ärge kasutage tööriista pikemat aega järjest.** Tööriista töötamisel tekkiv vibratsioon võib püsivalt kahjustada sõrmi, käelabasid ja käsivarsi. Kasutage lisapehmenemiseks kindaid, tehke sageli pause ja piirake päevast kasutusaega.

Muud ohud

Ka asjakohaste ohutusnõuete järgimisel ja turvaseadeldiste kasutamisel ei saa teatud ohte vältida. Need on järgmised.

- *Kuulmiskahjustused.*
- *Pöörleva saeketta katmata osade poolt põhjustatud õnnetuste oht.*
- *Puidu (eriti tamme, kase ja MDF-plaatide) saagimisel tekkiva tolmu sissehingamisest põhjustatud terviseohud.*
- *Õhkupaiskuvatest osakestest põhjustatud kehavigastuste oht.*
- *Põletushaavade oht, mida tekitavad kasutamisel kuumenevad tarvikud.*
- *Pikemaajalisest kasutamisest põhjustatud kehavigastuste oht.*

Elektriohtus

Elektrimootor on ette nähtud vaid ühe pingega jaoks. Kontrollige alati, et aku pinget vastaks andmesildile märgitud väärtusele. Samuti veenduge, et laadija pinget vastab võrgupingele.



Teie DEWALTi laadija on vastavalt standardile EN60335 topeltisolatsiooniga. Seetõttu ei ole maandusjuhete vaja.

Kui toitejuhe on kahjustatud, tuleb see vahetada spetsiaalse toitejuhtme vastu, mille saab hankida DEWALTi hooldusesinduse kaudu.

Toitepistiku vahetamine (ainult Ühendkuningriik ja Iirimaa)

Kui on vaja paigaldada uus toitepistik, toimige järgmiselt.

- *Kõrvaldage vana pistik ohutult.*
- *Ühendage pruun juhe uue pistiku faasiklemmiga.*
- *Ühendage sinine juhe neutraalklemmiga.*



HOIATUS! Maandusklemmiga ühendusi ei tehta.

Järgige kvaliteetsete pistikutega kaasasolevaid paigaldusjuhiseid. Soovitav kaitse: 3 A.

Pikendusjuhtme kasutamine

Ärge kasutage pikendusjuhet, kui see ei ole hädavajalik. Kasutage heakskiidetud pikendusjuhet, mis sobib laadija sisendvõimsusega (vt „**Tehnilised andmed**“). Juhtme minimaalne ristlõikepindala on 1 mm²; maksimaalne lubatud pikkus 30 m.

Juhtmerulli kasutamisel kerige juhe alati täielikult lahti.

HOIDKE NEED JUHISED ALLES

Akulaadid

DEWALTi laadid ei vaja reguleerimist ning nende konstrueerimisel on peetud silmas võimalikult lihtsat kasutamist.

Olulised ohutusnõuded kõigi akulaadijate kasutamisel

HOIDKE NEED JUHISED ALLES. See juhend sisaldab ühilduvate akulaadijate olulisi ohutus- ja kasutusjuhiseid (vt „**Tehnilised andmed**“).

- *Enne laadija kasutamist lugege läbi kõik juhised ja hoiatustähised laadijal, akul ja akuga kasutataval seadmel.*



HOIATUS! Elektrilöögi oht. Vältige vedelike sattumist laadijasse. Tagajärjeks võib olla elektrilöök.



HOIATUS! Soovitame kasutada rikkevoolukaitset, mille rakendumisvool on 30 mA või vähem.



ETTEVAATUST! Põletuse oht. Vigastusohu vähendamiseks laadige ainult DEWALTi laetavaid akusid. Teist tüüpi akud võivad plahvatada ning põhjustada kehavigastusi ja kahjusid.



ETTEVAATUST! Lapsi tuleb valvata, et nad selle seadmega ei mängiks.

NB! Teatud tingimustel, kui laadija on vooluvõrku ühendatud, võivad laadijasse sattunud võõrkehade selle kontaktid lühistada. Ärge laske laadija õõnsustesse pääseda elektrit juhtivatel materjalidel, nagu terasvill, foolium ja metallipuru. Ühendage laadija alati vooluvõrgust lahti, kui selle pesas pole akut. Ühendage laadija lahti ka enne puhastamist.

- **ÄRGE üritage akut laadida mõne muu laadijaga peale käesolevas juhendis toodute.** Laadija ja aku on ette nähtud koos töötama.
- **Need laadid on mõeldud ainult DEWALTi laetavate akude laadimiseks.** Muu kasutuse tagajärjeks on tulekahju või (surmava) elektrilöögi oht.
- **Vältige laadija kokkupuudet vihma või lumega.**
- **Laadija eemaldamisel vooluvõrgust tõmmake pistikust, mitte juhtmest.** See vähendab pistiku ja juhtme kahjustamise ohtu.
- **Paigutage juhe nii, et sellele ei astuta peale, selle taha ei komistata ning seda ei kahjustata ega kulutata muul viisil.**
- **Ärge kasutage pikendusjuhet, kui see pole hädavajalik.** Vale pikendusjuhtme kasutamisega võib kaasneda tulekahju või (surmava) elektrilöögi oht.
- **Ärge asetage laadija peale ühtegi eset ega laadijat pehmele pinnale, et mitte blokeerida ventilatsiooniavasid ega põhjustada laadija ülekuumenemist.** Paigutage laadija soojusallikatest eemale. Laadija ventilatsioon on tagatud korpuse pealmsel ja alumisel küljel olevate avade kaudu.
- **Ärge kasutage laadijat kahjustunud juhtme või pistikuga – laske need kohe asendada.**
- **Ärge kasutage laadijat, mis on saanud tugeva löögi, maha kukkunud või muul viisil kahjustunud.** Viige see volitatud teenindusse.
- **Ärge võtke laadijat koost; viige see volitatud teenindusse, kui seda tuleb hooldada või remontida.** Valesti kokkupanemine võib põhjustada (surmava) elektrilöögi või tulekahju ohtu.

- Kui toitejuhe on kahjustunud, peab tootja, tema esindaja vms kvalifitseeritud isik selle ohu vältimiseks kohe välja vahetama.
- **Enne laadija puhastamist eemaldage see vooluvõrgust. See vähendab elektrilöögi ohtu.** Aku eemaldamine ei vähenda seda ohtu.
- **ÄRGE** üritage ühendada kahte laadijat omavahel kokku.
- **Laadija on ette nähtud töötama tavalises 230 V pingega vooluvõrgus. Ärge üritage seda kasutada teistsuguse pingega.** See ei kehti autolaadija puhul.

Aku laadimine (joonis B)

1. Ühendage laadija enne aku sisestamist sobivasse pistikupesasse.
2. Sisestage akupatarei **11** laadijasse ja veenduge, et see asetseb korralikult laadijas. Punane tuli (laadimine) vilgub korduvalt, mis tähendab, et laadimine on alanud.
3. Laadimine on lõpetatud, kui punane tuli jääb püsivalt põlema. Akupatarei on täielikult laetud ja seda võib kasutada või laadijasse jätta. Akupatarei eemaldamiseks laadijast vajutage akupatareil aku vabastusnuppu **12**.

MÄRKUS! Liitiumioon-akupatareide maksimaalse võimsuse ja eluea tagamiseks laadige akupatarei enne esmakordset kasutamist täis.

Laadija töö

Aku laetuse taset näitavad allpool kirjeldatud näidikud.

Laadimisnäidikud	
	Laadimine
	Täis laetud
	Kuuma/külma aku laadimiskaitse*

* Punane tuli jätkab vilkumist, kuid selle toimingu ajal süttib kollane märgutuli. Kui aku on saavutanud sobiva temperatuuri, lülitub kollane tuli välja ja laadija jätkab laadimist.

Ühilduv(ad) laadija(d) ei lae vigast akupatareid. Laadija näitab aku defekti, kui tuled ei sütti.

MÄRKUS! See võib tähendada ka seda, et viga on laadijas.

Kui laadija viitab probleemile, viige laadija ja akupatarei volitatud teeninduskeskusesse testimisele.

Kuuma/külma aku laadimiskaitse

Kui laadija tuvastab, et akupatarei on liiga kuum või külm, peatab see automaatselt laadimise, kuni akupatarei on saavutanud sobiva temperatuuri. Seejärel lülitub laadija automaatselt laadimisrežiimile. See funktsioon tagab akupatareide maksimaalse tööea.

Külm akupatarei laeb aeglasemalt kui soe akupatarei. Akupatarei laeb kogu laadimistsükli jooksul aeglasemalt ja maksimaalne laadimiskiirus ei taastu isegi akupatarei soojenemisel.

Akulaadija DCB118 on varustatud sisemise ventilaatoriga, mis on mõeldud akupatarei jahutamiseks. Ventilaator lülitub automaatselt sisse, kui akupatareid tuleb jahutada. Ärge kunagi kasutage akulaadijat, kui ventilaator ei tööta korralikult või kui ventilaatori pilud on ummistunud. Ärge torgake akulaadijasse võõrkehaid.

Elektroniline kaitsesüsteem

XR Li-Ion tööriistadel on sisseehitatud elektroniline kaitsesüsteem, mis kaitseb akupatareid ülekoormuse, ülekuumenemise või liigse tühjenemise eest.

Elektronilise kaitsesüsteemi rakendumisel lülitub tööriist automaatselt välja. Kui see juhtub, siis hoidke liitiumioon-akupatareid laadijas, kuni see on täis laetud.

Seinakinnitus

Need akulaadijad on mõeldud seinale paigaldamiseks või püstiselt lauale või tööpinnale asetamiseks. Seinale paigaldamisel asetage akulaadija elektripistikupesa lähedale ja nurkadest või muudest õhuvoolu häirivatest takistustest eemale. Kasutage akulaadija tagakülge šabloonina kruviaukude asukoha märkimiseks seinale. Paigaldage akulaadija kindlalt, kasutades vähemalt 25,4 mm pikkuseid kipsikruvisid (ostetud eraldi), mille pea läbimõõt on 7–9 mm, kruvituna puitu optimaalse kruvi kokkupuutepinna sügavusega umbes 5,5 mm. Joondage avad akulaadija tagaküljel väljaulatuvate kruvidega ning fikseerige need korralikult avadesse.

Laadija puhastamine



HOIATUS! Elektrilöögi oht. Enne laadija puhastamist eemaldage see vahelduvvooluvõrgust. Mustuse võib laadija korpuselt eemaldada lapi või pehme metallivaba harjaga. Ärge kasutage vett ega puhastuslahuseid. Välistage vedelike sattumist tööriista sisse; ärge kastke tööriista ega selle osi vedelikku.

Akupatareid

Olulised ohutusjuhised kõikide akude kohta

Asendusakude tellimisel lisage katalooginumber ja pinge.

Aku ei ole ostes täielikult laetud. Enne aku ja laadija kasutamist lugege alltoodud ohutusjuhiseid. Seejärel järgige antud laadimisjuhiseid.

LUGEGE KÕIKI JUHISEID

- **Ärge kasutage akut plahvatusohtlikus keskkonnas, näiteks tuleohtlike vedelike, gaaside või tolmu läheduses.** Aku asetamisel laadijasse või sealt eemaldamisel võivad aurud või tolm süttida.
- **Ärge kunagi asetage akupatareid jõuga laadijasse. Ärge muutke akupatareid mitte mingil viisil, et see ühilduks laadijaga, kuna akupatarei võib puruneda, põhjustades raskeid kehavigastusi.**
- Laadige akusid ainult DEWALTi laadijatega.
- **ÄRGE** kastke seadet vette ega muudesse vedelikesse ja vältige pritsmeid.
- **Ärge hoidke ega kasutage tööriista ja akut kohas, kus temperatuur võib ületada 40 °C (104 °F) (näiteks suvel kuuride või metallehitiste läheduses).**
- **Ärge põletage akupatareid isegi siis, kui see on tõsiselt kahjustatud või täielikult lõpuni kasutatud.** Aku võib tules plahvatada. Liitiumioonakude põletamisel eritub mürgiseid auru ja aineid.

- **Kui aku sisu puutub nahaga kokku, siis peske seda kohta kohe neutraalse seebi ja veega.** Kui akuvedelik satub silma, siis loputage avatud silma veega 15 minutit või kuni ärritus lakkab. Meditsiiniline märkus: aku elektrolüüt koosneb vedelate orgaaniliste karbonaatide ja liitiumisoolade segust.
- **Avatud akuelementide sisu võib ärritada hingamisteid.** Minge värske õhu kätte. Sümptomite püsimisel pöörduge arsti poole.



HOIATUS! Põletuse oht. Akuvedelik võib sädeme või leegiga kokku puutudes olla tuleohtlik.



HOIATUS! Ärge kunagi üritage akut mingil põhjusel avada. Kui aku korpus on pragunenud või muul viisil kahjustunud, ärge pange akut laadijasse. Ärge löhkuge akut, ärge pillake seda maha ega kahjustage muul viisil. Ärge kasutage akut ega laadijat, mis on saanud tugeva löögi, maha kukkunud, millegi alla jäänud või muul viisil kahjustunud (näiteks naelaga läbi torgatud, haamriga löödud, peale astunud). See võib põhjustada (surmava) elektrilöögi. Kahjustunud akud tuleb tagastada teeninduskeskusesse ümbertöötlemiseks.



HOIATUS! Tuleoht. Ärge hoidke ega kandke akupatareisid nii, et metallesemed puutuvad kokku akuklemmidega. Näiteks ärge asetage akupatareid põllesse, taskusse, tööriistakasti, tootekohvrissi, sahtlisse vms koos lahtiste naelte, kruvide, võtmete vms esemetega.



ETTEVAATUST! Kui te tööriista ei kasuta, asetage see stabiilsele pinnale, kus see ei saa ümber minna ega kukkuda. Mõned suurte akudega tööriistad seisavad aku peal püsti, kuid võivad kergesti ümber minna.

Transport



HOIATUS! Tuleoht. Akude transportimisega võib kaasneda tuleoht, kui akuklemmid puutuvad kogemata kokku elektrit juhtivate materjalidega. Akude transportimisel tuleb veenduda, et akuklemmid on kaitstud ja hästi isoleeritud teiste materjalidega kokkupuutumise eest, et vältida lühist.

DEWALTi akud vastavad kõigile kehtivatele tarne-eeskirjadele, mis on sätestatud tööstus- ja juriidilistes standardites, sealhulgas ÜRO ohtlike kaupade veo soovituste näidiseeskirjad, Rahvusvahelise Lennutranspordi Ühenduse (IATA) ohtlike kaupade eeskirjad, rahvusvaheline ohtlike kaupade mereveo (IMDG) eeskiri ja ohtlike veoste rahvusvahelise autoveo Euroopa kokkulepe (ADR). Liitiumioonelemendid ja akud on testitud ÜRO ohtlike kaupade veo soovituste katsete ja kriteeriumide käsiraamatu punkti 38.3 järgi.

Enamikul juhtudel ei klassifitseerita DEWALTi akupatareisid tarnimisel täisreguleeritud 9. kategooria ohtlikuks materjaliks. Üldiselt nõuavad 9. kategooria täisregulatsiooni kohaldamist vaid liitiumioonakud, mille nimienergia on suurem kui 100 vatt-tundi (Wh). Kõigil liitiumioonakudel on niminäitaja vatt-tundides märgitud pakendile. Lisaks ei soovitata DEWALT keeruliste eeskirjade tõttu liitiumioon-akupatareide transportimiseks õhutranspordivahendit olenemata Wh-väärtusest. Tööriistu koos akudega (kombikomplekt) tohib transportida õhutranspordiga erandjuhul, kui akupatarei Wh-väärtus ei ületa 100 Wh.

Olenemata sellest, kas tarnitava kauba suhtes kohaldatakse erandit või kehtib sellele täisregulatsioon, vastutab tarnija pakendamise, sildistamise/märgistamise ja dokumentatsiooni kehtivatele nõuetele vastavuse eest.

Kasutusjuhendi selles jaos toodud teave on antud heas usus ning seda peetakse dokumendi koostamise ajahetkel õigeks. Sellegipoolest ei anta otsest ega kaudset garantiid. Ostja peab tagama, et tema tegevus on kooskõlas kehtivate eeskirjadega.

MÄRKUS! Liitumioonakusid ei tohi pakkida kontrollitavasse pagasisse.

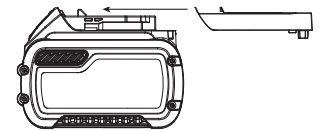
FLEXVOLT™-i aku transportimine

DEWALTi FLEXVOLT™-i akul on kaks režiimi: **kasutamine** ja **transport**.

Kasutamise režiim. Kui FLEXVOLT™-i aku on eraldi või DEWALTi 18 V seadmes, töötab see 18 V akuna. Kui FLEXVOLT™-i aku on 54 V või 108 V (kaks 54 V akut) seadmes, töötab see 54 V akuna.

Transpordirežiim. Kui FLEXVOLT™-i akul on kate peal, on aku transpordirežiimis. Hoidke kate transportimiseks alles.

Kui aku on transpordirežiimis, on akuelementide elektriühendus katkestatud. Selle tagajärjel on meil 3 akut, mille energia (Wh) väärtus on madalam võrreldes 1 akuga, mille Wh-väärtus on kõrgem. Tänu 3-le madalama Wh-väärtusega akule kohaldatakse akupatarei suhtes erandit, mille kohaselt ei kehti sellele teatud tarneregulatsioonid, mis puudutavad akude kõrgemat Wh-väärtust.



Näiteks transpordi Wh-väärtus võib olla 3 × 36 Wh, mis tähendab kolme 36 Wh akut. Kasutamise Wh-väärtus võib olla 108 Wh (ainult 1 aku).

Kasutamise ja transportimise märgistuse näidis



Hoiutingimused

1. Hoidmiseks on parim kuiv ja jahe koht, kuhu ei paista otsene päikesevalgus ning kus temperatuur ei ole liiga kõrge ega madal. Aku optimaalsete talitusomaduste ja kasutusea tagamiseks hoidke mittekasutatavaid akusid toatemperatuuril.
2. Pikemaks ajaks hoiule panekul soovitatakse aku täis laadida ning asetada see jahedasse ja kuiva ning päikesevalguse eest kaitstud kohta.

MÄRKUS! Akut ei tohi hoida täielikult tühjenenuna. Akut tuleb enne kasutamist laadida.

Laadija ja aku olevad sildid

Lisaks juhendis kasutatavatele sümbolitele võivad laadija ja aku siltidel olla järgmised sümbolid.



Enne kasutamist lugege kasutusjuhendit.



Laadimisaja leiate peatükist „**Tehnilised andmed**“.



Ärge puudutage neid elektrit juhtivate esemetega.



Ärge laadige kahjustatud akusid.



Vältige kokkupuudet veega.



Laske defektsed juhtmed kohe välja vahetada.



Laadige ainult vahemikus 4 °C kuni 40 °C.



Kasutamiseks ainult siseruumides.



Kõrvaldage akupatareid keskkonda arvestades.



Laadige DEWALTi akupatareid ainult heakskiidetud DEWALTi laadijatega. Kui laete DEWALTi laadijaga muid kui DEWALTi akupatareid, võivad need puruneda või põhjustada muid ohtlikke olukordi.



Akut ei tohi põletada.



KASUTAMINE (ilma transpordikatteta). Näide: Wh-väärtus 108 Wh (1 aku väärtusega 108 Wh).



TRANSPORT (integreeritud transpordikattega). Näide: Wh-väärtus 3 x 36 Wh (kolm 36 Wh akut).

Aku tüüp

DCS334 ja DCS335 töötavad 18-voldise akuga.

Kasutada võib järgmisi akupatareid: DCB181, DCB182, DCB183, DCB183B, DCB184, DCB184B, DCB185, DCB546, DCB187, DCB547. Lisateavet leiate peatükist „**Tehnilised andmed**“.

Pakendi sisu

Pakend sisaldab järgmist:

- 1 Akutikkaag
- 1 Kriimustusvastane tallakate
- 1 Tolmueemaldusliitmik
- 1 Tolmukate
- 1 Tolmukanal

- 1 Li-Ion akupatarei (C1-, D1-, L1-, M1-, P1-, S1-, T1- ja X1-mudelid)
- 2 Li-Ion akupatareid (C2-, D2-, L2-, M2-, P2-, S2-, T2- ja X2-mudelid)
- 3 Li-Ion akupatareid (C3-, D3-, L3-, M3-, P3-, S3-, T3- ja X3-mudelid)

- 1 Kasutusjuhend

MÄRKUS! N-mudelitel pole akut, laadijat ega kohvrit kaasas. NT-seeria mudelitel ei ole akusid ja laadijaid kaasas. B-seeria mudelitel on Bluetooth®-akupatareid.

- Veenduge, et tööriist, selle osad ega tarvikud ei ole transportimisel kahjustada saanud.
- Võtke enne kasutamist aega, et kasutusjuhend põhjalikult läbi lugeda ja endale selgeks teha.

Tähistused tööriistal

Tööriistal on kasutatud järgmisi sümboleid:



Enne kasutamist lugege kasutusjuhendit.



Kandke kõrvade kaitset.



Kandke silmade kaitset.

Kuupäevakoodi asukoht (joonis A)

Korpusele on trükitud kuupäevakood **10**, mis sisaldab ka tootmisaasta.

Näide:

2018 XX XX

Tootmisaasta

Kirjeldus (joonis A)



HOIATUS! Ärge kunagi ehitage elektritööriista ega selle ühtki osa ümber. See võib lõppeda kahjustuste või kehavigastustega.

- 1 Muutkiirusega päästik (DCS334), toitelüliti (DCS335)
- 2 Lukustusnupp (ainult DCS334)
- 3 Kiiruselüliti
- 4 Saelehe vabastusklamber
- 5 Sõrmekaitse
- 6 Orbiitaalliikumise hoob
- 7 Tald
- 8 Talla kaldehoob
- 9 Käepide
- 10 Kuupäevakood

Ettenähtud otstarve

Tikkaed DCS334 ja DCS335 on mõeldud puidu, terase, alumiiniumi, plasti ja keraamiliste materjalide professionaalseks lõikamiseks erinevatel töökohtadel (nt ehitusplatsil).

ÄRGE kasutage niisketes või märgades tingimustes ega plahvatusohtlike gaaside või vedelike läheduses.

Need vastupidavad tikksaed on professionaalsed elektritööriistad.

ÄRGE lubage lastel tööriista puutuda. Kogenematute kasutajate puhul on vajalik juhendamine.

- **Väikesed lapsed ja nõrk tervis.** See seade ei ole mõeldud ilma järelevalveta kasutamiseks väikeste laste või füüsiliselt nõrkade isikute poolt. (XE nõue – ainult inglise keeles)
- Seade ei ole mõeldud kasutamiseks isikute (sealhulgas laste) poolt, kelle füüsilised, sensoorsed või vaimsed võimed on piiratud või kellel puuduvad vajalikud kogemused, teadmised ja oskused, välja arvatud juhul, kui neid juhendab nende ohutuse eest vastutav isik. Lapsi ei tohi kunagi jätta selle seadmega üksi.

Lukustusnupp ja muutkiirusega päästik

(joonis A)

DCS334

Muutkiirusega päästiku ❶ lukustamiseks vajutage lukustusnuppu ❷. Kui lukustusnupp on alla vajutatud luku tähise juurde, on seade lukus.

Tööriista kandes või hoiule pannes lukustage alati päästiklüliti, et vältida ootamatut käivitumist.

Päästiklüliti vabastamiseks vajutage lukustusnuppu. Kui lukustusnupp on alla vajutatud avatud luku tähise juurde, on seade lukustamata.

MÄRKUS! Lukustusnupp on punast värvi näitamaks, et lüliti on lukustamata asendis.

Tikksae DCS334 käivitamiseks vajutage muutkiirusega päästikut ❶

Tikksae aeglustamiseks ja seiskamiseks vabastage päästik.

Päästiku vajutamisel hakkab käikude arv minutis kasvama, kuni tööriist saavutab maksimumkiiruse. Päästiku vabastamisel väheneb saelehe käikude arv minutis.

MÄRKUS! Sel tööriistal pole võimalust lüliti lukustamiseks sisselülitatud asendisse ja seda ei tohi mingil moel ise sisselülitatud asendisse lukustada.

Toitelüliti (joonis A)

DCS335



ETTEVAATUST! Enne akupatarei paigaldamist seadke toitelüliti ❶ väljalülitatud asendisse.

Tikksae DCS335 käivitamiseks seadke toitelüliti ❶ sisselülitatud asendisse. Tikksae väljalülitamiseks seadke toitelüliti väljalülitatud asendisse.

KOKKUPANEMINE JA SEADISTAMINE



HOIATUS! Et vähendada raskete kehavigastuste ohtu, tuleb enne seadistamist või lisaseadmete ja tarvikute paigaldamist ja eemaldamist vajutada päästiku lukustusnuppu ning eemaldada aku. Seadme ootamatu käivitumine võib lõppeda vigastustega.



HOIATUS! Kasutage ainult DEWALTi akupatareisid ja laadijaid.

Aku paigaldamine ja eemaldamine (joonis C)

DCS335: Enne akupatarei paigaldamist seadke toitelüliti ❶ väljalülitatud asendisse.

MÄRKUS! Veenduge, et akupatarei ❶ on täis laetud.

Akupatarei paigaldamine

1. Joondage akupatarei ❶ tööriista käepidemes olevate rööbastega.
2. Libistage see käepidemesse, kuni akupatarei asetseb kindlalt seadmes, millest annab märku klõpsatus.

Akupatarei eemaldamine

DCS335: Enne akupatarei eemaldamist seadke toitelüliti ❶ väljalülitatud asendisse.

1. Vajutage vabastusnuppu ❷ ja tõmmake akupatarei kindlalt tööriista käepidemest välja.
2. Sisestage akupatarei laadijasse, nagu kirjeldatud selle kasutusjuhendi laadija osas.

Akupatarei näidik (joonis C)

Mõningatel DEWALTi akupatareidel on näidik, mille kolm rohelist valgusdiodi näitavad akupatarei järelejäänud laetust.

Näidiku aktiveerimiseks vajutage pikalt akunäidiku nuppu. Süttivad kolm rohelist valgusdiodi, näidates järelejäänud laetuse taset. Kui aku laetuse tase jääb alla kasutuspiiri, siis näidik ei sütti ning aku tuleb uuesti täis laadida.

MÄRKUS! Akunäidik on vaid akupatarei järelejäänud laetuse näitaja. See ei näita tööriista funktsionaalsust ning näit varieerub sõltuvalt seadme komponentidest, temperatuurist ja kasutusalaast.

Saelehe paigaldamine ja eemaldamine (joonised D ja J)

Saelehe paigaldamine

MÄRKUS! See tikksaag töötab ainult T-varrega tikksaelehtedega.

MÄRKUS! Tasane saeleht DT2074 on ette nähtud kasutamiseks ainult DEWALTi tikksaagidega DCS334 ja DCS335.

MÄRKUS! Tasaste saelehtede (DT2074) paigaldamisel tuleb pinnuvastane vahetükk (❷, joonis J) eemaldada ja tald peab olema 0° positiivse piiraja asendis.

MÄRKUS! Olenevalt lõigatavast materjalist tuleb valida õige saeleht.

1. Hoidke saelehe vabastusklaamrit lahti ❹, nagu näidatud joonisel D.
2. Sisestage T-varrega saeleht kinnitusmehhanismi ❸, juhtides saelehe tagakülje juhtrullikute ❺ soonde.
3. T-vars peab olema täielikult klambri mehhanismi sees.
4. Vabastage saelehe vabastusklaamrit.

Saelehe eemaldamine



ETTEVAATUST! Ärge puudutage kasutatud saelehti, need võivad olla tulised. Tagajärjeks võivad olla kehavigastused.

1. Hoidke saelehe vabastusklaamrit ❹ lahti.
2. Kergelt raputades pudeneb saeleht välja.
3. Vabastage saelehe vabastusklaamrit.

Talla kallutamine (joonis E)

Talla seadmine nurga alla

1. Eemaldage tööriista külge kinnitatud tolmueemaldustarvikud, kuna need ei lase tööriista kallutada. Vt jaotist „*Tolmu eemaldamine*“.
2. Avage tald, tõmmates talla kaldehoova **8** külje peale.
3. Lükake talda **7** ettepoole, et vabastada see 0° positiivse piiraja asendist.
MÄRKUS! Talda saab kallutada vasakule või paremale kummaski suunas kuni 45° nurga alla. 15° ja 30° juures on nähtavad sälgud.
4. Kui soovitud kaldenurk on saavutatud, fikseerige tald kohale:
 - a. Kaldenurkade 0° ja 45° valimiseks lükake tald tagasi ja fikseerige see, viies kaldehoova tikksae korpuse all taha.
 - b. Kõigi nurkade puhul vahemikus 0° ja 45° lukustage ainult kaldehoob.

Lõikamine – orbitaalne või sirge (joonis F)

Sellel tikksael on neli lõikemeetodit, kolm orbitaalset ja üks sirge. Orbitaalliikumise puhul liigub saeleht jõulisemalt ja see on mõeldud pehmete materjalide, nagu puidu või plastmassi lõikamiseks. Orbitaalliikumine annab kiirema lõike, kuid lõikepind ei tule nii sile. Orbitaalliikumisel liigub saeleht lõikamise ajal lisaks üles- ja allapoole liikumisele ka ettepoole.

MÄRKUS! Metallil või lehtpuitu ei tohi orbitaalselt lõigata.

Lõikefunktsiooni reguleerimiseks liigutage orbitaalliikumise hooba **6** nelja lõikeasendi vahel: 0, 1, 2 ja 3. Asend 0 on sirge lõikamine. Asendid 1, 2 ja 3 on orbitaalsed lõiked. Hoova seadmisel esimeselt asendilt kolmandale muutub lõikamine jõulisemaks, kolmas asend vastab kõige jõulisemale lõikele.

Tolmupuhur (joonis G)

Tolmupuhur **19** aitab puhastada lõikepiirkonda saelehe tekitatud prahist.

Tolmu eemaldamine (joonised A ja H)



HOIATUS! Tolm võib olla tervisele ohtlik. Töötage alati tolmueemaldusseadmega. Järgige alati tolmu tekitavate tööriistadega töötamise suhtes kehtivaid riiklikke eeskirju.

Tolmueemalduskanal koos tolmueemalduskattega aitab sobiva tolmueemaldussüsteemiga ühendatuna eemaldada tolmu töödeldavalt pinnalt.

MÄRKUS! Kui on ühendatud tolmueemaldusseadmed, ei saa tööriista kallutada.

1. Asetage tolmueemalduskate **15** sõrmekaitsme **5** otsa (joonis A), kuni see klõpsatusega kohale asetub.
2. Lükake tolmukanalit **16** tööriista tagaküljel, kuni see kinnitub klõpsatusega tolmukatte külge. Veenduge, et adapteri ots on suunatud üles.
3. Tolmuimeja ühendamiseks tolmukanaliga **16** asetage tolmueemaldusliitmiku kohale DEWALTi AirLock (DWV9000), mis on kõigil täismöödus DEWALTi tolmuimejavoolikutel, ja fikseerige see võru keerates. Tolmukanal ühildub ka standardse 35 mm liitmikuga.

Eemaldatav kriimustusvastane tallakate (joonis I)

Kui lõikate kergesti kriimustatavaid pindu, näiteks laminaati, vineeri või värviga kaetud materjale, tuleks kasutada kriimustusvastast tallakate **17**.

Kriimustusvastase tallakatte **17** kinnitamiseks asetage talla **7** esiosa kriimustusvastase tallakatte esiosasse ja langetage tikksaag. Kriimustusvastane tallakate asetub klõpsatusega kindlalt talla tagaküljele.

Kriimustusvastase tallakatte eemaldamiseks võtke selle alt kinni; hoides kahte tagumist lapatsit **18**, eemaldage kriimustusvastane tallakate.

Pinnuvastane vahetükk (joonised I ja J)

MÄRKUS! Ärge kasutage pinnuvastast vahetükki sirgelt lõikamiseks mõeldud saelehega DT2074.

Kui soovite vähendada lõhenemist, tuleks kasutada pinnuvastast vahetükki **20**, eriti vineeri, laminaadi või värvkattega vms viimistletud pindade lõikamisel. Pinnuvastane vahetükk tuleb paigaldada kriimustusvastasesse tallakattesse **17**. Kui kriimustusvastast katet ei kasutata, paigaldage talla külge pinnuvastane vahetükk **7**.

Saagimiskiiruse valimine elektroonilise lülitiga (joonised A ja K)

DCS334

Saagimiskiiruse eelseadistamiseks keerake kiiruselüliti **3** soovitud tasemele. Mida suurema numbri juures on kiiruselüliti, seda suurem on saagimiskiirus. Saagimise kiirus sõltub muutkiirusega päästikule avaldatavast survest **1**, kuid ei ületa kiiruselülitiga **3** määratud kiirust. Vajalik seadistus sõltub materjalist ja selle paksusest.

MÄRKUS! Kasutage kõrget kiirust pehme materjali, nagu puidu saagimiseks.

DCS335

Kiiruselülitiga **3** saab eelnevalt paika panna soovitud kiirusevahemiku.

1. Keerake elektrooniline lüliti soovitud tasemele. DCS335 lülitub sellel kiirusel sisse, kui toitelüliti seatakse sisselülitatud asendisse. Vajalik seadistus sõltub materjalist ja selle paksusest.

MÄRKUS! Kasutage kõrget kiirust pehme materjali, nagu puidu saagimiseks.

Töölambid

Saelehe kummalgi küljel paiknevad töölambid. Töölambi sisselülitamiseks vajutage päästikut (DCS334) või lülitage toitelüliti sisse (DCS335). Töölamp jääb põlema 20 sekundiks pärast tööriista sisselülitamist või seniks, kuni lõikamise lõpetate.

MÄRKUS! Töölambid on läheduses asuva tööpinna valgustamiseks ning need ei ole mõeldud kasutamiseks taskulambina.

Enne kasutamist

Veenduge, et akupatarei on (täis) laetud.

KASUTAMINE

Kasutusjuhised



HOIATUS! Järgige alati ohutusjuhiseid ja asjakohaseid õigusakte.



HOIATUS! Et vähendada raskete kehavigastuste ohtu, tuleb enne seadistamist või lisaseadmete ja tarvikute paigaldamist ja eemaldamist vajutada päästiku lukustusnuppu ning eemaldada aku.

Seadme ootamatu käivitumine võib lõppeda vigastustega.



HOIATUS! Kasutage alati kuulmiskaitsevahendeid.

Mõnedes tingimustes ja kasutamiskestuse juures võib toote põhjustatav müra kahjustada kuulmist.



HOIATUS! Tolmu sissehingamise oht. Et vähendada vigastuste ohtu, kasutage ALATI nõuetekohast tolumumaski.



HOIATUS!

- Veenduge, et töödeldav materjal on kinnitatud. Eemaldage naelad, kruvid ja muud kinnitusvahendid, mis võivad saelehte kahjustada.
- Veenduge, et töödeldava materjali all on saelehe jaoks piisavalt ruumi. Ärge lõigake maksimaalsest lõikesügavusest paksemaid materjale.
- Kasutage ainult teravaid saelehti. Vigastatud või paindunud saelehed tuleb kohe eemaldada.
- Ärge kasutage tööriista ilma saeleheta.
- Optimaalse tulemuse tagamiseks liigutage tööriista materjalil sujuvalt ja pidevalt. Ärge avaldage saelehele külgsurvet. Hoidke talda detaili vastas. Kaarte, ringide või muude ümarate kujundite saagimisel lükake tööriista õrnalt ettepoole.
- Enne saelehe eemaldamist töödeldavast materjalist oodake, kuni tööriist on seisma jäänud. Pärast saagimist võib saeleht olla väga tuline. Ärge puudutage.

Käte õige asend (joonis L)



HOIATUS! Et vähendada raskete kehavigastuste ohtu, hoidke käsi ALATI õiges asendis, nagu joonisel näidatud.



HOIATUS! Et vähendada raskete kehavigastuste ohtu, hoidke seadet ALATI kindlalt ja olge valmis ootamatusteks.

Käte õige asendi korral on üks käsi põhikäepidemel 9.

Saagimine



HOIATUS! Tikksaagi ei tohi kasutada ilma tallata, kuna see võib lõppeda raskete kehavigastustega.

Tasku lõikamine (joonis M)

Tasku lõikamine on lihtne moodus sisemise lõike tegemiseks. Sae võib sisestada otse paneeli või tahvlisse ilma et peaks aku ette puurima. Tasku lõikamisel tuleb mõõta saetava ala pindala ja tähistada see selgelt pliiatsiga. Seejärel kallutage saagi

ettepoole, kuni talla esiserv toetub kindlalt vastu tööpinda ja saeleht on tööpinnast maksimaalsel kaugusel. Lülitage tööriist sisse ja oodake, kuni see saavutab maksimumkiiruse. Hoidke saagi kindlas haardes ja langetage aeglaselt selle tagumist serva, kuni saeleht jõuab maksimaalsele sügavusele. Hoidke talda puidu vastas ja alustage lõikamist. Ärge eemaldage liikuvat saelehte lõikest. Saeleht peab täielikult seiskuma.

Ühetasane lõikamine (joonis N)

Tasane lõige on vajalik lõigete lõpetamisel seinä vm takistuse, näiteks tööpinna tagaseina juures. Üks lihtsamaid võimalusi tasase lõike saavutamiseks on kasutada tasast saelehte (DT2074). Tasane saeleht tagab piisavalt hea juurdepääsu lõikamiseks otse tikksae talla esiservani. Enne tasase saelehe paigaldamist ja kasutamist eemaldage pinnuvastane vahetükk ja seadke tald uuesti 0° positiivse piiraja asendisse. Parima lõikekvaliteedi saavutamiseks tuleb kasutada tasast saelehte orbitaalses asendis 0 või 1. Tasast saelehte ei tohiks kasutada lõike alustamiseks, sest see ei lase talda tööpinna vastu toetada. Kasutage allpool kirjeldatud puidu lõikamise mooduseid.

Puidu lõikamine

Töödeldav detail peab olema alati toestatud. Kasutage puidu lõikamiseks suuremat kiirust. Ärge üritage tööriista sisse lülitada, kui saeleht on lõigatava materjali vastas. See võib põhjustada mootori seiskumise. Asetage talla esiosa lõigatavale materjalile ja hoidke tikksae talda lõikamise ajal kindlalt vastu puitu. Ärge avaldage tööriistale survet; laske saelehel lõigata omas tempos. Kui lõige on lõpetatud, lülitage tikksaag välja. Laske saelehel täielikult peatuda ja seejärel asetage saag kõrvale, enne kui saetud detailid üksteisest eraldate.

Metalli lõikamine

Õhukese pleki saagimisel soovitatakse kinnitada selle alla puitplaat; see tagab puhta lõike ning aitab vältida pleki vibreerimist ja rebenemist. Musta metalli (suure rauasisaldusega) lõikamiseks kasutage kindlasti peenemat saelehte ja mitteraudmetalli (mis ei sisalda rauda) lõikamiseks jämedamat saelehte. Pehme metallide (alumiinium, vask, messing, madalsüsinikteras, galvaniseeritud torud, plekktorud jne) lõikamiseks kasutage suuremat kiirust. Plastmassi, plaatide, laminaadi, kõvade metallide ja malmi lõikamiseks kasutage väiksemat kiirust.

HOOLDUS

Teie DEWALTi elektritööriist on mõeldud pikaajaliseks kasutamiseks ja selle hooldustarve on minimaalne. Et tööriist teid pikka aega korralikult teeniks, tuleb seda nõuetekohaselt hooldada ja korrapäraselt puhastada.



HOIATUS! Et vähendada raskete kehavigastuste ohtu, tuleb enne seadistamist või lisaseadmete ja tarvikute paigaldamist ja eemaldamist vajutada päästiku lukustusnuppu ning eemaldada aku.

Seadme ootamatu käivitumine võib lõppeda vigastustega.

Laadija ja akupatarei ei vaja hooldust.



Määrimine

Juhtrulliku määrimine (joonis D)

Kinnikiilumise vältimiseks pange juhtrullikule **14** regulaarselt tilk õli.



Puhastamine



HOIATUS! Mustuse kogunemisel ventilatsiooniavadesse ja nende ümber eemaldage mustus ja tolm põhikorpusest kuiva suruõhu abil. Kandke selle töö tegemisel nõuetekohaseid kaitseprille ja tolumumaski.



HOIATUS! Ärge kunagi kasutage tööriista mittemetallist osade puhastamiseks lahusteid ega muid kemikaale. Need kemikaalid võivad nimetatud osade materjale nõrgendada. Kasutage ainult vee ja neutraalse seebiga niisutatud lappi. Vältige vedelike sattumist tööriista sisse; ärge kastke tööriista ega selle osi vedelikku.

Valikulised lisatarvikud



HOIATUS! Kuna muid tarvikuid peale DEWALTi pakutavate ei ole koos selle tootega testitud, võib nende kasutamine käesoleva tööriistaga olla ohtlik. Kehavigastuste ohu vähendamiseks tuleb selle seadmega kasutada ainult DEWALTi soovitatud tarvikuid.

Sobilike tarvikute kohta küsige teavet müüjalt.

Need on järgmised.

- DE3241 paralleeljuhk
- DE3242 ringjuhk

Keskkonnakaitse



Jäätmete sortimine. Selle sümboliga märgistatud tooteid ja akusid ei tohi kõrvaldada koos olmejäätmetega.

Seadmed ja akud sisaldavad aineid, mida saab eemaldada ja taaskasutada, et vähendada toorainepuudust. Elektriseadmed ja akud tuleb ringlusse võtta vastavalt kohalikele eeskirjadele. Lisateavet leiate aadressilt **www.2helpU.com**.

Laetav akupatarei

Seda pika tööeaga akut tuleb laadida, kui see ei anna enam piisavalt voolu töödel, mis varem käisid kergelt. Aku kasutusea lõpus tuleb see kõrvaldada keskkonnanõudeid arvestades.

- Laske akul täielikult tühjeneda, seejärel eemaldage see tööriista küljest.
- Liitiumioonelemendid on taaskasutatavad. Viige need edasimüüjale või kohalikku jäätmejaama. Kogutud akud taaskasutatakse või kõrvaldatakse nõuetekohaselt.

BEL Aidis SIAURAPJŪKLIS

DCS334, DCS335

Sveikiname!

Jūs pasirinkote „DEWALT“ įrankį. Ilgametė patirtis, kruopštus gaminių tobulinimas ir naujovių diegimas leido „DEWALT“ tapti vienu iš patikimiausių profesionalams skirtų įrankių naudotojų partnerių.

Techniniai duomenys

		DCS334	DCS335
Įtampa	V_{NS}	18	18
Tipas		1	1
Akumuliatoriaus tipas		Ličio jonų	Ličio jonų
Apsukos be apkrovos	min.^{-1}	0-3200	1000-3200
Mosto eiga	mm	26	26
Pjovimo gylis:			
medienoje	mm	135	135
aliuminyje	mm	25	25
pliene	mm	10	10
Nuožambiojo pjūvio kampo reguliavimas (kair. / deš.)	°	0-45	0-45
Svoris (be akumuliatoriaus)	kg	2,1	2,0
Triukšmo ir vibracijos vertės (triacio vektoriaus suma) pagal EN62841-2-11:			
L_{PA} (skleidžiamo garso slėgio lygis)	dB(A)	84	86
L_{WA} (garso galios lygis)	dB(A)	95	97
K (nustatyto garso lygio neapibrėžtis)	dB(A)	3	3
Pjaunant plokštes			
Rankena			
Vibracijos emisijos vertė $a_{h,B} =$	m/s^2	7,0	5,3
Paklaida K =	m/s^2	1,5	1,5
Priekis			
Vibracijos emisijos vertė $a_{h,B} =$	m/s^2	–	13,3
Paklaida K =	m/s^2	–	3,6
Pjaunant metalo lakštą			
Rankena			
Vibracijos emisijos vertė, $a_{h,M} =$	m/s^2	5,8	5,1
Paklaida K =	m/s^2	1,5	1,5
Priekis			
Vibracijos emisijos vertė, $a_{h,M} =$	m/s^2	–	8,1
Paklaida K =	m/s^2	–	2,3

Čia nurodyta keliama vibracija išmatuota atsižvelgiant į standartinį bandymo metodą, pateiktą EN62841, todėl ją galima naudoti įrankiams tarpusavyje palyginti. Be to, ją taip pat galima naudoti preliminariam vibracijos poveikiui įvertinti.



ĮSPĖJIMAS! Deklaruotoji vibracija kyla naudojant įrankį pagrindiniams numatytiems darbams atlikti. Tačiau, jei šiuo įrankiu atliekami kiti darbai, naudojami kiti priedai arba priedai prastai prižiūrėti, vibracijos emisija gali skirtis. Dėl to gali labai padidėti poveikis per visą darbo laiką. Vertinant vibracijos poveikio lygį per tam tikrą darbo laikotarpį, reikia atsižvelgti ir į laiką, kai įrankis išjungtas arba kai jis veikia, bet juo faktiškai neatliekama jokie darbo. Dėl to gali gerokai sumažėti poveikis per visą darbo laiką. Imkitės papildomų saugos priemonių, kad apsisaugotumėte nuo vibracijos poveikio, pvz.: tinkamai prižiūrėkite įrankį ir jo priedus, laikykite rankas šiltai, planuokite darbą.

EB atitikties deklaracija

Mašinų direktyva



Belaidis siaurapjūklis DCS334, DCS335

„DEWALT“ pareiškia, kad **Techninių duomenų** skyriuje aprašyti gaminiai yra sukurti laikantis toliau nurodytų reikalavimų ir standartų:

2006/42/EB, EN62841-1:2015, EN62841-2-11:2016.

Šie gaminiai taip pat atitinka direktyvas 2014/30/ES ir 2011/65/ES. Dėl papildomos informacijos prašome kreiptis į „DEWALT“ toliau nurodytu adresu arba žiūrėkite į vadovo pabaigoje pateiktą informaciją.

Toliau pasirašęs asmuo yra atsakingas už techninės bylos sukūrimą ir pateikia šią deklaraciją „DEWALT“ vardu.

Markus Rompel

Technikos direktorius

„DEWALT“, Richard-Klinger-Straße 11,
D-65510, Idstein, Germany (Vokietija)

2018.05.23



ĮSPĖJIMAS! Norėdami sumažinti susižeidimo pavojų, perskaitykite šį vadovą.

Apibrėžtys. Saugos rekomendacijos

Toliau pateiktos apibrėžtys apibūdina kiekvieno signalinio žodelio griežtumą. Perskaitykite vadovą ir atkreipkite dėmesį į šiuos simbolius.




PAVOJUS! Nurodo tiesioginę pavojingą situaciją, kurios neišvengus **bus sunkiai ar net mirtinai susižalota**.



ĮSPĖJIMAS! Nurodo potencialiai pavojingą situaciją, kurios neišvengus **galima sunkiai ar net mirtinai susižaloti**.

Maitinimo elementai				Įkrovikliai / įkrovimo trukmė (minutėmis)					
Kat. Nr.	V _{Nuolatinė srovė}	Ah	Svoris (kg)	DCB107	DCB113	DCB115	DCB118	DCB132	DCB119
DCB546	18/54	6,0/2,0	1,05	270	140	90	60	90	X
DCB547	18/54	9,0/3,0	1,25	420	220	140	85	140	X
DCB548	18/54	12,0/4,0	1,46	540	300	180	180	120	X
DCB181	18	1,5	0,35	70	35	22	22	22	45
DCB182	18	4,0	0,61	185	100	60	60	60	120
DCB183/B	18	2,0	0,40	90	50	30	30	30	60
DCB184/B	18	5,0	0,62	240	120	75	75	75	150
DCB185	18	1,3	0,35	60	30	22	22	22	X
DCB187	18	3,0	0,54	140	70	45	45	45	90
DCB189	18	4,0	0,54	185	100	60	60	60	120


 **ATSARGIAI!** Nurodo potencialią pavojingą situaciją, kurios neišvengus **galima nesunkiai arba vidutiniškai susižaloti**.

PASTABA. Nurodo **su susižalojimu nesusijusią situaciją**, kurios neišvengus **galima apgadinti turtą**.

 Reiškia elektros smūgio pavojų.

 Reiškia gaisro pavojų.

Bendrieji įspėjimai dėl elektrinio įrankio saugos

 **ĮSPĖJIMAS!** Perskaitykite visus saugos įspėjimus ir nurodymus. Jei bus nesilaikoma toliau pateiktų įspėjimų ir nurodymų, gali kilti elektros smūgio, gaisro ir (arba) sunkaus sužeidimo pavojus.

IŠSAUGOKITE VISUS ĮSPĖJIMUS IR NURODYMUS ATEIČIAI

Sąvoka „elektrinis įrankis“ pateiktuose įspėjimuose reiškia į maitinimo tinklą jungiamą (laidinį) elektrinį įrankį arba akumuliatoriaus maitinamą (belaidį) elektrinį įrankį.

1) Darbo vietos sauga

- Pasirūpinkite, kad darbo vieta būtų švari ir gerai apšviesta.** Užgriozdintos ir tamsios vietos dažnai tampa nelaimingų atsitikimų priežastimi.
- Nenaudokite elektrinių įrankių aplinkoje, kur gali kilti sproginimas, pvz., kur yra liepsniųjų skysčių, dujų arba dulkių.** Elektriniai įrankiai sukelia kibirkštis, nuo kurių gali užsidegti dulkės arba garai.
- Dirbdami su elektriniu įrankiu, neleiskite artyn vaikų ir pašalinių asmenų.** Jie gali blaškyti dėmesį ir dėl to galite nesuvaldyti įrankio.

2) Elektros sauga

- Elektrinio įrankio kištukas privalo atitikti lizdą. Niekada niekaip nemodifikuokite kištuko. Su įžemintais elektriniais įrankiais niekada nenaudokite jokių kištukų adapterių.** Nemodifikuoti, originalūs kištukai ir juos atitinkantys elektros lizdai sumažins elektros smūgio pavojų.

- Venkite sąlyčio su įžemintais paviršiais, pvz., vamzdžiais, radiatoriais, viryklėmis ir šaldytuvais.** Kai kūnas įžemintas, didėja elektros smūgio pavojus.
- Saugokite elektrinius įrankius nuo lietaus ir drėgmės.** Į elektrinį įrankį patekus vandens, didėja elektros smūgio pavojus.
- Saugokite kabelį. Niekada neneškite elektrinio įrankio už kabelio, taip pat netraukite už kabelio kištuko iš lizdo. Saugokite kabelį nuo karščio, alyvos, aštrių kraštų arba judančių dalių.** Pažeisti arba susinarijusių kabeliai didina elektros smūgio pavojų.
- Dirbdami su elektriniais įrankiais lauke, naudokite tam pritaikytą ilginimo kabelį.** Naudojant darbui lauke tinkamą kabelį, sumažėja elektros smūgio pavojus.
- Jei elektrinį įrankį neišvengiamai reikia naudoti drėgnoje aplinkoje, naudokite grandinės pertraukiklį esant nutekėjimui į žemę (GFCI).** Naudojant GFCI sumažėja elektros smūgio pavojus.

3) Asmens sauga

- Naudodami elektrinį įrankį, būkite budrūs, stebėkite savo veiksmus ir vadovaukitės sveiku protu. Nenaudokite elektrinio įrankio pavargę arba apsvaigę nuo narkotikų, alkoholio ar vaistų.** Akimirka nukreipus dėmesį, dirbant su elektriniais įrankiais galima sunkiai susižaloti.
- Naudokite asmenines apsaugos priemones. Visada naudokite akių apsaugos priemones. Apsauginės priemonės, pvz., dulkių kaukė, apsauginiai batai neslidžiais padais, šalmas ar ausų apsaugai, naudojamos atitinkamomis sąlygomis, mažina sužeidimo pavojų.**
- Būkite atsargūs, kad netyčia neįjungtumėte įrankio. Prieš prijungdami įrankį prie maitinimo tinklo ir (arba) įdėdami akumuliatorių, prieš paimdami ar nešdami įrankį, visuomet patikrinkite, ar išjungtas jo jungiklis.** Nešant elektrinius įrankius uždėjus pirštą ant jų jungiklio arba įjungiant įrankius į elektros tinklą, kai jų jungikliai yra įjungti, gali nutikti nelaimingų atsitikimų.
- Prieš įjungdami elektrinį įrankį, nuimkite nuo jo visus reguliavimo raktus arba veržliarakčius.** Neištraukę veržliarakčio ar rakto iš besisukančios elektros įrankio dalies, rizikuojate susižeisti.

- e) **Nesiekite per toli. Visuomet stovėkite tvirtai ir išlaikykite pusiausvyrą.** Taip galėsite geriau valdyti elektrinį įrankį netikėtose situacijose.
- f) **Tinkamai apsirenkite. Nedėvėkite laisvų drabužių arba papuošalų. Plaukus, drabužius ir pirštines laikykite atokiau nuo judančių dalių.** Judančios dalys gali įtraukti laisvus drabužius, papuošalus ar ilgus plaukus.
- g) **Jeį papildomiems dulkių ištraukimo ir surinkimo įrenginiams prijungti yra numatyti prietaisai, patikrinkite, ar jie prijungti ir tinkamai naudojami.** Naudojant dulkių surinkimo įrenginius, galima sumažinti su dulkėmis susijusius pavojus.
- h) **Net jei dažnai naudojate įrankiais, nepraraskite budrumo ir neignorukite saugos principų.** Elgiantis nerūpestingai, galima akimirksniu smarkiai susižaloti.

4) Elektrinių įrankių naudojimas ir priežiūra

- a) **Dirbdami įrankiu, nenaudokite jėgos. Darbui atlikti naudokite tinkamą elektrinį įrankį.** Tinkamu elektriniu įrankiu geriau ir saugiau atliksite darbą tokiu greičiu, kuriam jis yra numatytas.
- b) **Nenaudokite elektrinio įrankio, jei jungikliu nepavyksta jo įjungti ar išjungti.** Bet kuris elektrinis įrankis, kurio negalima valdyti jungikliu, yra pavojingas – jį privaloma pataisyti.
- c) **Prieš atlikdami bet kokius reguliavimo, priedų keitimo darbus arba jei ketinate įrankį sandėliuoti, ištraukite kištuką iš maitinimo tinklo lizdo ir (arba) iš elektrinio įrankio išimkite akumuliatorių (jei jis atjungiamas).** Tokios apsauginės priemonės sumažina pavojų netyčia įjungti elektrinį įrankį.
- d) **Nenaudojamus elektrinius įrankius laikykite vaikams nepasiekiamoje vietoje ir neleiskite šio elektrinio įrankio naudoti žmonėms, nesusipažinusiems su įrankiu arba šiuo vadovu.** Neparengtų naudotojų rankose elektriniai įrankiai kelia pavojų.
- e) **Tinkamai prižiūrėkite elektrinius įrankius. Patikrinkite, ar gerai sulygiuotos ir ar nesukimba judančios dalys, ar dalys nesulūžusios ir visas kitas būsenas, kurios gali turėti įtakos elektrinio įrankio naudojimui. Jei elektrinis įrankis apgadintas, prieš naudojant jį reikia sutaisyti.** Dėl netinkamai prižiūrimų elektrinių įrankių įvyksta daug nelaimingų atsitikimų.
- f) **Pjovimo įrankiai turi būti aštrūs ir švarūs.** Tinkamai prižiūrimi pjovimo įrankiai aštriomis pjovimo briaunomis mažiau strigs, juos bus lengviau valdyti.
- g) **Elektrinį įrankį, priedus ir įrankio antgalius naudokite pagal šio vadovo rekomendacijas, atsižvelgdami į darbo sąlygas bei darbą, kurį reikia atlikti.** Jei elektrinį įrankį naudosite ne pagal paskirtį, gali susidaryti pavojinga situacija.
- h) **Rankenos ir paėmimo paviršiai turi būti sausi, švarūs, nealyvuoti ir netepaluoti.** Slidžios rankenos ir suėmimo paviršiai netikėtose situacijose trukdys saugiai tvarkyti ir kontroliuoti įrankį.

5) Akumuliatorinių įrankių naudojimas ir priežiūra

- a) **Įkraukite naudodami tik gamintojo nurodytą įkroviklį.** Vieno tipo akumuliatoriui tinkantis įkroviklis, naudojamas kitam akumuliatoriui įkrauti, gali sukelti gaisro pavojų.
- b) **Elektrinius įrankius naudokite tik su specialiai jiems skirtais akumuliatoriais.** Naudojant kitus akumuliatorius, galima susižeisti arba sukelti gaisrą.
- c) **Kai akumuliatorius nėra naudojamas, laikykite jį toliau nuo kitų metalinių daiktų, pavyzdžiui, popieriaus sąvaržėlių, monetų, raktų, vinių, varžtų ir kitų mažų metalinių daiktų, dėl kurių gali kilti trumpasis jungimas tarp kontaktų.** Sulietę akumuliatoriaus kontaktus galite nusideginti arba sukelti gaisrą.
- d) **Netinkamai naudojant, iš akumuliatoriaus gali ištekėti skysčio; venkite sąlyčio su juo. Jei sąlytis atsitiktinai įvyko, gausiai nuplaukite vandeniu. Jei skysčio pateko į akis, papildomai kreipkitės į gydytoją.** Iš akumuliatoriaus ištekėjęs skystis gali sudirginti arba nudeginti.
- e) **Nenaudokite pažeisto arba modifikuoto akumuliatoriaus arba įrankio.** Pažeisti arba modifikuoti akumuliatoriai gali veikti neprognozuojamai ir gali kilti gaisras, sproginimas arba jūs galite susižaloti.
- f) **Saugokite akumuliatorių ir įrankį nuo ugnies ir aukštos temperatūros.** Patekęs į gaisrą arba įkaitęs iki aukštesnės nei 130 °C temperatūros, gaminys gali sprogti.
- g) **Laikykitės visų įkrovimo instrukcijų ir neįkraukite akumuliatoriaus arba įrankio, jei aplinkos temperatūra nepatenka į instrukcijose nurodytą diapazoną.** Įkraunant netinkamai arba kitoje nei nurodyta temperatūroje, akumuliatorius gali būti apgadintas, be to, padidės gaisro pavojus.

6) Priežiūra

- a) **Jūsų elektrinio įrankio priežiūros darbus turi atlikti tik kvalifikuotas remonto specialistas, naudodamas tik identiškas atsargines dalis.** Taip bus palaikoma elektrinio įrankio eksploatacijos sauga.
- b) **Niekada nevykdysite pažeistų akumuliatorių priežiūros procedūrų.** Akumuliatorių priežiūros darbus leidžiama vykdyti tik gamintojui arba įgaliotiems serviso centrams.

Papildomos siaurapjūklių saugos taisyklės

- **Atlikdami operacijas, kurių metu pjovimo įrankis gali paliesti paslėptus laidus arba savo paties kabelį, laikykite elektrinį įrankį už izoliuotos rankenos.** Prisilietus prie laido, kuriuo teka elektros srovė, gretimose metalinėse dalyse atsiranda įtampa ir jos gali nutrenkti operatorių.
- **Naudokite veržiklį arba kitą praktišką būdą ruošiniui pritvirtinti ir prilaikyti ant stabilios platformos.** Laikant ruošinį ranka arba atrėmus į kūną, jis nėra stabilus, todėl galima prarasti kontrolę.
- **Prieš ištraukdami pjūklelį iš įpjovos, leiskite varikliui visiškai sustoti (įpjova pjaunant prietaisu).** Judantis

pjūklelis gali atsitrekti į ruošinį ir lūžti, ruošinys gali būti apgadintas arba galite prarasti kontrolę ir galbūt net susižaloti.

- **Rankenos turi būti sausos, švarios, nealyvuotos ir netepaluotos.** Taip bus lengviau suvaldyti įrankį.
- **Peiliai turi būti aštrūs.** Dėl atbukusių pjūklių įrankis gali nukrypti arba, veikiamas slėgio, užstrigti.
- **Dažnai valykite įrankį, ypač – po to, kai jis buvo intensyviai naudotas.** Ant išorinių paviršių dažnai prisikaupia dulkių ir pjuvenų, kuriose yra metalo dalelių – jos gali sukelti elektros smūgį.
- **Nedirbkite šiuo įrankiu ilgai.** Šio įrankio naudojimo metu keliama vibracija gali negrįžtamai pažeisti pirštus, plaštakas ir rankas. Mūvėkite pirštines, kurios papildomai sugeria smūgius, dažnai darykite poilsio pertraukėles, ribokite darbo valandas per dieną.

Liekamieji pavojai

Nepaisant atitinkamų saugos nurodymų pritaikymo ir saugos priemonių naudojimo, tam tikrų liekamųjų pavojų išvengti neįmanoma. Kyla šie pavojai:

- klausos pablogėjimas;
- nelaimingų atsitikimų pavojai, kuriuos kelia neuždengtos besisukančios dalys;
- sveikatai kylantys pavojai, įkvėpus dulkių, kurios susidaro pjaunant medieną, ypač ažuolą, beržą ir MDF plokštes;
- pavojus susižeisti dėl svaidomų dalelių;
- pavojus nusideginti, nes darbo metu priedai labai įkaista;
- pavojus susižaloti ilgai naudojant įrankį.

Elektros sauga

Elektrinis variklis skirtas tik vieno dydžio įtampai. Visuomet patikrinkite, ar akumuliatoriaus įtampa atitinka įtampą, nurodytą duomenų lentelėje. Visuomet patikrinkite, ar jūsų įkroviklio įtampa atitinka jūsų maitinimo tinklo įtampą.



Šis „DEWALT“ įrankis turi dvigubą izoliaciją, atitinkančią standartą EN EN60335, todėl įžeminimo laidas nebūtinai.

Jeigu būtų pažeistas maitinimo kabelis, jį reikia pakeisti specialiai paruoštu kabeliu, kurį galima įsigyti „DEWALT“ serviso centre.

Maitinimo kištuko keitimas (tik Jungtinei Karalystei ir Airijai)

Jei reikia sumontuoti naują maitinimo kištuką:

- Saugiai išmeskite seną kištuką.
- Rudą laidą prijunkite prie kištuko srovės įvado.
- Mėlyną laidą prijunkite prie neutralaus kontakto.



ĮSPĖJIMAS! Prie įžeminimo kontakto nieko jungti nereikia.

Vadovaukitės montavimo instrukcijomis, pateikiamomis su aukštos kokybės kištukais. Rekomenduojamas saugiklis: 3 A.

Ilginimo kabelio naudojimas

Ilginimo kabelį reikėtų naudoti tik tada, kai tai būtina. Prireikus ilginimo kabelio, naudokite tik sertifikuotą ilginimo kabelį, kurio galia atitiktų šio įrankio galią (žr. **Techniniai duomenys**).

Minimalus laidininko skerspjūvio plotas – 1 mm²; maksimalus ilgis – 30 m.

Jeį naudojate kabelio ritę, visuomet iki galo išvyniokite kabelį.

IŠSAUGOKITE ŠIAS INSTRUKCIJAS

Įkrovikliai

„DEWALT“ įkroviklių reguliuoti nereikia, jie sukurti taip, kad juos naudoti būtų kaip įmanoma paprasčiau.

Svarbios saugos taisyklės naudojant visus akumuliatorių įkroviklius

IŠSAUGOKITE ŠIAS INSTRUKCIJAS. Šiame vadove pateikiamos svarbios darančių akumuliatorių įkroviklių saugos ir naudojimo instrukcijos (žr. skyrių **Techniniai duomenys**).

- Prieš pradėdami naudoti įkroviklį, perskaitykite visus nurodymus ir ant įkroviklio, akumuliatoriaus bei gaminio, kuriame naudojamas akumuliatorius, pažymėtus įspėjamuosius ženklus.



ĮSPĖJIMAS! Elektros smūgio pavojus. Saugokite įkroviklį, kad į jo vidų nepakliūtų vandens. Kitaip galite gauti elektros smūgį.



ĮSPĖJIMAS! Rekomenduojame naudoti apsauginį srovės nuotėkio įtaisą, kurio liekamosios srovės stipris neviršytų 30 mA.



ATSARGIAI! Pavojus nusideginti. Norėdami sumažinti sužeidimo pavojų, įkraukite tik „DEWALT“ akumuliatorius. Kitų tipų akumuliatoriai gali trūkti ir sužeisti jus bei padaryti žalos turtui.



ATSARGIAI! Prižiūrėkite vaikus, kad jie nežaistų su šiuo prietaisu.

PASTABA. Tam tikromis sąlygomis, kai įkroviklis įjungtas į maitinimo tinklą, kokia nors pašalinė medžiaga gali trumpuoju jungimu sujungti neapsaugotus, įkroviklio viduje esančius įkrovimo kontaktus. Reikėtų saugoti, kad pro įkroviklio angas į jo vidų nepatektų pašalinių medžiagų, pavyzdžiui, plieno drožlių, aliuminio folijos ar kitų susikaupusių metalo dalelių. Kai lizde nėra akumuliatoriaus, būtina atjungti įkroviklį nuo elektros tinklo. Prieš valydami atjunkite įkroviklį nuo maitinimo tinklo.

- **NEBANDYKITE įkrauti akumuliatorių kitais įkrovikliais nei nurodyti šiame vadove.** Įkroviklis ir akumuliatorius specialiai pagaminti veikti kartu.
- **Šie įkrovikliai nėra skirti naudoti jokiais kitais tikslais, tik „DEWALT“ akumuliatoriams įkrauti.** Naudojant bet kokiais kitais tikslais, gali kilti gaisro, elektros smūgio pavojus arba pavojus žūti nuo elektros srovės.
- **Saugokite įkroviklį nuo lietaus ir sniego.**
- **Atjungdami įkroviklį nuo maitinimo lizdo, traukite už kištuko, o ne už kabelio.** Taip sumažės pavojus pažeisti maitinimo kištuką ir kabelį.
- **Pasirūpinkite, kad kabelis būtų nutiestas taip, kad ant jo niekas neužliptų, už jo neužkliūtų ar kitaip jo nesugadintų ir nenutemptų.**
- **Nenaudokite ilginimo kabelio, nebent tai būtina.** Naudojant netinkamą ilginimo kabelį, gali kilti gaisro, elektros smūgio pavojus arba pavojus žūti nuo elektros srovės.

- **Ant įkroviklio nedėkite jokių daiktų ir nedėkite įkroviklio ant minkšto pagrindo, kad nebūtų uždengtos jo ventiliacijos angos ir įrenginio vidus pernelyg neįkaistų.** Įkroviklį padėkite atokiai nuo bet kokio šilumos šaltinio. Įkroviklis aušinamas pro korpuso viršuje ir apačioje esančias ventiliacijos angas.
- **Nenaudokite įkroviklio su pažeistu kabeliu ar elektros kištuku** – juos būtina nedelsiant pakeisti.
- **Nenaudokite įkroviklio, jei jis buvo stipriai sutrenktas, numestas arba kitaip apgadintas.** Nugabenkite jį į įgaliotąjį serviso centrą.
- **Neardykite įkroviklio. Prireikus atlikti jo priežiūros ar remonto darbus, nugabenkite į įgaliotąjį serviso centrą.** Netinkamai surinkus gali kilti gaisro, elektros smūgio pavojus arba pavojus žūti nuo elektros srovės.
- *Jei pažeidėte maitinimo kabelį, pasirūpinkite, kad jį nedelsiant pakeistų gamintojas, jo priežiūros agentas arba analogiškos kvalifikacijos specialistas, kad išvengtumėte pavojaus.*
- **Prieš pradėdami valyti atjunkite įkroviklį nuo maitinimo lizdo. Taip sumažės elektros smūgio pavojus.** Išėmus akumuliatorių, šis pavojus nesumažės.
- **NIEKADA** nebandykite kartu sujungti dviejų įkroviklių.
- **Įkroviklis suprojektuotas jungti į standartinį 230 V buitinį maitinimo lizdą. Nebandykite jo naudoti su jokios kitos įtampos tinklu.** Tai netaikoma automobiliniam įkrovikliui.







Akumulatoriaus įkrovimas (B pav.)

1. Prieš įdėdami akumuliatorių, prijunkite įkroviklį prie tinkamo maitinimo lizdo.
2. Įdėkite akumuliatorių **11** į įkroviklį. Užtikrinkite, kad akumuliatorius būtų iki galo įstatytas į įkroviklį. Mirksinti raudona (įkrovimo) lemputė informuoja, kad pradėta įkrauti.
3. Įkrovimas bus baigtas, kai ši raudona lemputė ŠVIES nuolat. Tada akumuliatorius būna visiškai įkrautas, jį galima tuoj pat naudoti arba palikti įkroviklyje. Norėdami išimti akumuliatorių iš įkroviklio, paspauskite ant akumulatoriaus esantį atleidimo mygtuką **12**.

PASTABA. Norėdami užtikrinti maksimalų ličio jonų akumulatoriaus našumą ir eksploataciją, prieš naudodami akumuliatorių pirmą kartą, visiškai jį įkraukite.

Įkroviklio naudojimas

Žr. toliau pateiktus indikatorius, kuriais apibūdinama akumulatoriaus įkrovimo būseną.

Įkrovimo indikatoriai	
	Įkrovimas 
	Visiškai įkrautas 
	Karšto / šalto akumulatoriaus delsa* 

*Tuo metu raudona lemputė tebemirksės, tačiau geltona indikatoriaus lemputė ims šviesti nepertraukiamai. Akumuliatoriui pasiekus tinkamą temperatūrą, geltona lemputė užges ir įkroviklis pratęs įkrovimo procedūrą.

Derantis įkroviklis sugedusio akumulatoriaus neįkrauna. Įkroviklis informuoja apie defektinį akumuliatorių, neįjungdamas lemputės.

PASTABA. Tai gali reikšti ir įkroviklio gedimą.

Jeigu įkroviklis rodo gedimą, atiduokite įkroviklį ir akumuliatorių į įgaliotąjį serviso centrą, kad jie būtų patikrinti.

Karšto / šalto akumulatoriaus delsa

Jei įkroviklis aptinka, kad akumuliatorius per karštas arba per šaltas, automatiškai įsijungia karšto / šalto akumulatoriaus delsos režimas, t. y. įkrovimas atidedamas, kol akumulatoriaus temperatūra vėl tampa tinkama. Po to įkroviklis automatiškai įjungia akumulatoriaus įkrovimo režimą. Ši savybė užtikrina maksimalią akumulatoriaus eksploataciją.

Šaltas akumuliatorius bus įkraunamas lėčiau nei šiltas. Akumuliatorius bus lėčiau įkraunamas per visą įkrovimo ciklą ir nepasieks maksimalios įkrovimo spartos net ir sušilęs.

Įkroviklyje DCB1 18 įrengtas vidinis ventiliatorius, skirtas akumuliatoriui aušinti. Ventiliatorius automatiškai įsijungia, kai tik akumuliatorių prireikia aušinti. Niekada nenaudokite įkroviklio, jei ventiliatorius tinkamai neveikia arba jei užkimštos ventiliacijos angos. Saugokite įkroviklį, kad į jo vidų nepatektų jokių pašalinių daiktų.

Elektroninė apsaugos sistema

XR ličio jonų įrankiai turi elektroninę apsaugos sistemą, kuri saugo akumuliatorių nuo perkrovos, perkaitimo ir visiško iškrovimo.

Suveikus elektroninei apsaugos sistemai, įrankis automatiškai išsijungia. Taip nutikus, įdėkite ličio jonų akumuliatorių į įkroviklį ir visiškai jį įkraukite.

Montavimas ant sienos

Šie įkrovikliai skirti montuoti ant sienos arba statyti ant stalo ar darbatalio. Montuodami ant sienos, įkroviklį įrenkite pakankamai arti maitinimo lizdo, atokiai nuo kampų ar kitų kliūčių, kurios galėtų trukdyti laisvai cirkuliuoti orui. Panaudodami įkroviklio galinę pusę kaip šabloną, nustatykite montavimo ant sienos sraigčių vietas. Tvirtai pritvirtinkite įkroviklį, naudodami bent 25,4 mm ilgio sraigčius 7–9 mm skersmens galvutėmis, skirtus sieninėms plokštėms montuoti (įsigykite jų atskirai). Juos įsukite į medieną, palikdami maždaug 5,5 mm sraigto dalį neįsuktą. Sulygiuokite įkroviklio galinės dalies angas su kušančiais sraigčių galais ir iki galo įsukite juos į angas.

Įkroviklio valymo instrukcijos



ĮSPĖJIMAS! Elektros smūgio pavojus. Prieš pradėdami valyti atjunkite įkroviklį nuo kintamosios srovės lizdo. Purvą ir tepalą nuo įkroviklio paviršiaus galima nuvalyti šluoste arba minkštu nemetaliniu šepetėliu. Nenaudokite vandens arba kokių nors kitokių valymo tirpalų. Saugokite įrankį nuo bet kokių skysčių: niekada nepanardinkite jokios šio įrankio dalies į skystį.

Akumulatoriai

Svarbios saugos instrukcijos visiems akumulatoriams

Užsakydami akumulatorius keitimui, būtinai nurodykite katalogo numerį ir įtampą.

Išėmus akumuliatorių iš pakuotės, jis nebūna visiškai įkrautas. Prieš pradėdami naudoti akumuliatorių ir įkroviklį, perskaitykite toliau pateiktas saugos instrukcijas. Po to atlikite nurodytas įkrovimo procedūras.

PERSKAITYKITE VISAS INSTRUKCIJAS

- **Akumuliatorių neįkraukite ir nenaudokite sprogoje aplinkoje, pvz., kur yra degiųjų skysčių, dujų arba dulkių.** Įdedant arba ištraukiant akumuliatorių iš įkroviklio, gali užsidegti dulkės arba garai.
- **Niekada neikiškite akumulatoriaus į įkroviklį per jėgą. Jokiu būdu nemodifikuokite akumulatoriaus, norėdami, kad jis tilptų į nesuderinamą įkroviklį, nes akumulatorius gali trūkti ir sunkiai jus sužaloti.**
- Akumulatorius įkraukite tik „DEWALT“ įkrovikliais.
- **NEAPTAŠKYKITE** ir nepanardinkite į vandenį ar kokį nors kitą skystį.
- **Įrankio ir akumulatoriaus negalima laikyti ar naudoti ten, kur aplinkos temperatūra gali pasiekti ar viršyti 40 °C (104 °F) (pvz., vasarą lauko pašūrėse ar metaliniuose pastatuose).**
- **Nedeginkite akumulatoriaus net tada, kai jis yra smarkiai apgadintas ar visiškai nusidėvėjęs.** Ugnyje akumulatorius gali sprogti. Deginant ličio jonų akumuliatorių, išsiskiria nuodingų dūmų ir medžiagų.
- **Jei akumulatoriaus skysčio patektų ant odos, nedelsdami nuplaukite tą vietą švelniu muiliniu vandeniui.** Jei akumulatoriaus skysčio patektų į akis, skalaukite atmerktas akis bent 15 minučių arba tol, kol nebejausite dirginimo. Jei prireiktų kreiptis pagalbos į gydytoją, žinokite, kad akumulatoriaus elektrolitas sudarytas iš skystų organinių karbonatų ir ličio druskų mišinio.
- **Atidarius akumulatoriaus skyrius, juose esanti medžiaga gali sudirginti kvėpavimo takus.** Išeikite į gryną orą. Jei simptomai neišnyksta, kreipkitės į gydytoją.



ĮSPĖJIMAS! Pavojaus nusidėginti. Akumulatoriaus skystis yra liepsnus ir patekus kibirkščiai arba paveiktas ugnimi gali užsidegti.



ĮSPĖJIMAS! Niekada nebandykite atidaryti akumulatoriaus. Nedėkite akumulatoriaus į įkroviklį, jei jo korpusas įskilęs ar pažeistas. Neskaldykite, nemėtykite ir negadinkite akumulatoriaus. Nenaudokite akumulatoriaus ar įkroviklio, jei jie buvo stipriai sutrenkti, numesti, pervaziuoti ar pažeisti koku nors kitu būdu (pvz., perverti vinimi, sutrenkti plaktuku, ant jų buvo atsistota ir pan.). Gali įvykti elektros smūgis arba galima žūti nuo elektros srovės. Sugadintus akumulatorius reikia grąžinti į serviso centrą, kur jie bus perdirbti.



ĮSPĖJIMAS! Gaisro pavojus. Nesandėliuokite ir neneškite akumulatoriaus taip, kad metaliniai objektai galėtų prisiliesti prie atvirų akumulatoriaus kontaktų. Pavyzdžiui, nedėkite akumulatoriaus į prijuostę, kišenę, įrankių dėžę, gaminių komplektavimo dėžę, stalčių ir pan., kuriuose yra palaidų vinių, sraigčių, raktų ir kt.



ATSARGIAI! Nenaudojamą įrankį paguldysite ant šono ant lygaus pagrindo, kur už jo niekas neužklius ir kur jis ant nieko nenukris. Kai kuriuos įrankius su dideliais akumulatoriais galima ant šių pastatyti, tačiau taip stovėdami jie gali būti netyčia nugriūti.

Transportavimas



ĮSPĖJIMAS! Gaisro pavojus. Vežant akumuliatorių, gali kilti gaisras, jei akumulatoriaus kontaktai būtų netyčia sujungti laidžiosiomis medžiagomis. Veždami akumuliatorių, užtikrinkite, kad akumuliatorių kontaktai būtų apsaugoti ir tinkamai izoliuoti nuo medžiagų, kurios galėtų juos sujungti ir sukelti trumpąjį jungimą.

„DEWALT“ ličio jonų akumulatoriai dera su visomis galiojančiomis gabenimo taisyklėmis, kaip nurodyta pramoniniuose ir teisiniuose standartuose, įskaitant JT rekomendacijas dėl pavojingų prekių gabenimo; Tarptautinės oro transporto asociacijos (IATA) taisyklės dėl pavojingų prekių vežimo, Tarptautinio pavojingų krovinių vežimo jūra kodekso (IMDG) taisyklės ir Europos sutartį dėl pavojingų krovinių tarptautinio vežimo keliais (ADR). Ličio jonų maitinimo elementai ir akumulatoriai yra išbandyti pagal JT bandymų ir kriterijų vadovo 38.3 punktą, kaip nurodyta JT rekomendacijose dėl pavojingų prekių gabenimo.

Daugeliu atvejų transportuojami „DEWALT“ akumulatoriai nebus klasifikuojami kaip visiškai reglamentuojamos 9 klasės pavojingos medžiagos. Dažniausiai siuntas reikės deklaruoti kaip 9 klasės gaminius tik tuo atveju, jei gabenamų ličio jonų akumuliatorių energijos rodiklis viršys 100 vatvalandžių (Wh). Ant visų ličio jonų akumuliatorių yra nurodytas vatvalandžių rodiklis. Be to, dėl reglamentavimo sudėtingumo „DEWALT“ nerekomenduoja gabenti atskirų ličio jonų akumuliatorių oro transportu, nesvarbu, kokį vatvalandžių rodiklį jie turi. Visgi įrankius su akumulatoriais (komplektus) galima gabenti oro transportu, jei akumulatoriaus vatvalandžių rodiklis neviršija 100 Wh.

Nesvarbu, ar siunta yra visiškai reglamentuojama, ar ne – vežėjas privalo pasidomėti naujaisiais galiojančiais reikalavimais dėl pakavimo, ženklinimo / žymėjimo ir dokumentacijos reikalavimų.

Šiame vadovo skyriuje pateikta informacija šio dokumento rengimo metu buvo teisinga ir, mūsų manymu, tiksli. Visgi negalime suteikti nei aiškiai išreikštų, nei numanomų garantijų. Pirkėjas privalo užtikrinti, kad jo veiksmai nepažeistų galiojančių įstatymų.

PASTABA. Ličio jonų baterijų negalima dėti į registruojamą bagažą

FLEXVOLT™ akumuliatorių gabenimas

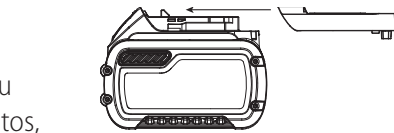
„DEWALT FLEXVOLT™“ akumulatorius turi du režimus: **naudojimo ir transportavimo.**

Naudojimo režimas. Kai FLEXVOLT™ akumulatorius naudojamas atskirai arba yra „DEWALT“ 18 V gaminyje, jis veikia kaip 18 V akumulatorius. Kai FLEXVOLT™ akumulatorius yra 54 V arba 108 V (dviejų 54 V įtampos akumuliatorių) gaminyje, jis veikia kaip 54 V akumulatorius.

Transportavimo režimas. Kai ant FLEXVOLT™ akumulatoriaus yra sumontuotas dangtelis, jis veikia transportavimo režimu. Išsaugokite dangtelį gabenimui.

Transportavimo režimu elementų juostos akumuliatoriuje yra elektrinių būdu atjungtos viena nuo kitos, todėl 1 didesnės energijos akumulatorius tampa 3 mažesnės energijos akumulatoriais. Taip padidinus akumuliatorių kiekį iki 3 mažesnės energijos akumuliatorių, jiems nebetaikomi tie gabenimo reglamentai, kurie yra taikomi didesnės energijos akumuliatoriams.

Pvz., transportavimo energijos rodiklis yra 3 x 36 Wh, o tai reiškia, kad gabenami 3 atskiri 36 vatvalandžių energijos akumulatoriai. Naudojimo energijos rodiklis yra 108 Wh (1 akumulatorius).



Naudojimo ir transportavimo etikečių ženklinimo pavyzdys



Sandėliavimo rekomendacijos

1. Geriausia sandėliuoti vėsioje ir sausoje vietoje, atokiai nuo tiesioginių saulės spindulių, pernelyg didelės šilumos arba šalčio. Norėdami užtikrinti optimalų veikimą ir eksploataciją, akumulatorius sandėliuokite kambario temperatūroje.
2. Norėdami, kad akumulatorius būtų eksploatuojamas kuo ilgiau, jį laikykite vėsioje, sausoje vietoje, visiškai įkrautą ir išimtą iš įkroviklio.

PASTABA. Akumuliatorių negalima sandėliuoti visiškai iškrautų. Prieš naudojimą akumuliatorių reikia įkrauti.

Ant įkroviklio ir akumulatoriaus esančios etiketės

Kartu su šiame vadove naudojamomis piktogramomis gali būti naudojamos ir šios įkroviklių ir akumuliatorių etiketėse esančios piktogramos:



Prieš naudodami perskaitykite naudotojo vadovą.



Įkrovimo trukmė nurodyta skyriuje **Techniniai duomenys**.



Patikrinimui nenaudokite el. srovei laidžių daiktų.



Neįkraukite apgadintų akumuliatorių.



Saugokite nuo vandens.



Pažeistus kabelius nedelsdami pakeiskite naujais.



Įkraukite tik esant 4–40 °C temperatūrai.



Skirta naudoti tik patalpoje.



LI-ION



Utilizuokite akumuliatorių nepakenkdami aplinkai.

„DEWALT“ akumulatorius įkraukite tik nurodytais „DEWALT“ įkrovikliais. Jei „DEWALT“ įkrovikliais įkrausite ne „DEWALT“ gamybos akumulatorius, šie gali įtrūkti arba sukelti pavojingų situacijų.



Nedeginkite akumuliatoriaus.



NAUDOJIMAS (be transportavimo dangtelio). Pavyzdys: Wh rodiklis yra 108 Wh (1 x 108 Wh akumulatorius).



TRANSPORTAVIMAS (su įtaisytu transportavimo dangteliu). Pavyzdys: Wh rodiklis yra 3 x 36 Wh (3 akumulatoriai po 36 Wh).

Akumulatoriaus tipas

Modeliai DCS334 ir DCS335 veikia su 18 voltų akumulatoriais. Galima naudoti šiuos akumulatorius: DCB181, DCB182, DCB183, DCB183B, DCB184, DCB184B, DCB185, DCB546, DCB187, DCB547. Daugiau informacijos rasite **Techninių duomenų** skirsnyje

Pakuotės turinys

Pakuotėje yra:

1 Belaidis siaurapjūklis

1 Apsaugos nuo braižymosi pado dangtis

1 Dulkių anga

1 Dulkių gaubtas

1 Dulkių latakas

1 Ličio jonų akumulatorius (modeliai C1, D1, L1, M1, P1, S1, T1, X1)

2 Ličio jonų akumulatoriai (modeliai C2, D2, L2, M2, P2, S2, T2, X2)

3 Ličio jonų akumulatoriai (modeliai C3, D3, L3, M3, P3, S3, T3, X3)

1 Naudotojo vadovas

PASTABA. N modeliai pateikiami be akumuliatorių, įkroviklių ir komplekto dėžių. Modeliai NT pateikiami be akumuliatorių ir įkroviklių. B modeliai pateikiami su „Bluetooth®“ akumulatoriais.

- Patikrinkite, ar gabenimo metu įrankis, jo dalys arba priedai nebuvo sugadinti.
- Prieš naudojimą skirkite laiko atidžiai perskaityti ir išsiaiškinti šį vadovą.

Ant įrankio esantys ženklai

Ant įrankio rasite pavaizduotas šias piktogramas:



Prieš naudodami perskaitykite naudotojo vadovą.



Dėvėkite ausų apsaugos priemones.



Dėvėkite akių apsaugos priemones.

Datos kodo vieta (pav. A)

Datos kodas **10**, kuriame nurodyti ir pagaminimo metai, yra pažymėtas ant korpuso.

Pavyzdys:

2018 XX XX

Pagaminimo metai

Aprašymas (pav. A)



ĮSPĖJIMAS! Niekada nemodifikuokite elektrinio įrankio arba kurios nors jo dalies. Kitaip galite patirti turtinę žalą arba susižaloti.

- 1 Greičio perjungimo gaidukas (DCS334), įjungiklis / išjungiklis (DCS335)
- 2 Atblokavimo mygtukas (tik DCS334)
- 3 Apsukų reguliavimo ratukas
- 4 Pjūklelio atleidimo skląstis
- 5 Pirštų apsaugas
- 6 Orbitinio veiksmo svirtis
- 7 Padas
- 8 Pado nuožambio svirtis
- 9 Rankena
- 10 Datos kodas

Naudojimo paskirtis

Jūsų DCS334 ir DCS335 siaurapjūkliai yra skirti profesionaliam medienos, plieno, aliuminio, plastiko ir keramikos pjovimui įvairiose darbo vietose (t.y. statybvietėse).

NENAUDOKITE drėgnoje aplinkoje, taip pat – šalia liepsniųjų skysčių ar dujų.

Šie sunkiojo darbinio ciklo siaurapjūkliai yra profesionalų elektriniai įrankiai.

NELEISKITE vaikams liesti šio įrankio. Jei šį įrankį naudoja nepatyrę operatoriai, juos reikia prižiūrėti.

- **Maži vaikai ir ligoti žmonės.** Šiuo prietaisu be priežiūros negalima naudotis mažiems vaikams arba ligotiems asmenims. (XE reikalavimas - tik angliškai)
- Šis įrankis neskirtas naudoti menkesnių fizinių, jutiminių ar protinių gebėjimų asmenims (įskaitant vaikus) arba asmenims, kuriems trūksta patirties ir žinių, nebent juos prižiūrėtų už jų saugą atsakingas asmuo. Vaikų negalima palikti vienu su šiuo gaminiu.

Atblokavimo mygtukas ir greičio perjungimo gaidukas (A pav.)

DCS334

Norėdami užblokuoti greičio perjungimo gaiduką **1**, paspauskite atblokavimo mygtuką **2**. Nuspaudus atblokavimo mygtuką į užrakto piktogramos pusę, įrankis užrakinamas.

Būtinai užrakinkite gaiduką prieš nešdami įrankį arba padėdami jį sandėliuoti, kad netyčia neįjungtumėte.

Norėdami atrakinti gaiduką, paspauskite atblokavimo mygtuką. Nuspaudus atblokavimo mygtuką į atrakintos spynos piktogramos pusę, įrankis atrakinamas.

PASTABA. Atblokavimo mygtukas yra raudonos spalvos, siekiant informuoti, kada jungiklis yra atrakinimo padėtyje.

Norėdami pradėti darbą DCS334 siaurapjūkliu, laikykite nuspaudę greičio perjungimo gaiduką **1**.

Norėdami sulėtinti arba stabdyti siaurapjūklį veikimą, atleiskite gaiduką.

Laikant gaiduką nuspaustu didėja apsisukimų per minutę dažnis, bet tik iki maksimalaus prietaiso veikimo greičio. Atleidus gaiduką, pjūklelio apsisukimų per minutę dažnis mažėja.

PASTABA. Šiame įrankyje nėra priemonių, skirtų užfiksuoti jungiklį įjungimo padėtyje, nes jo negalima fiksuoti įjungimo padėtyje jokiais priemonėmis.

Įjungiklis / išjungiklis (A pav.)

DCS335



ATSARGIAI! Po to, kai įdėsite baterijos įtaisą, stumkite įjungiklį / išjungiklį **1** į išjungimo padėtį (OFF).

Norėdami paleisti DCS335 siaurapjūklį, stumkite įjungiklį / išjungiklį **1** į įjungimo padėtį (ON). Norėdami išjungti siaurapjūklį, stumkite įjungiklį / išjungiklį į įjungimo padėtį (ON).

SURINKIMAS IR REGULIAVIMAS



ĮSPĖJIMAS! Siekdami sumažinti pavojų sunkiai susižaloti, prieš atlikdami bet kokius papildomų įtaisų ar priedų reguliavimo arba nuėmimo / montavimo darbus, nuspauskite gaiduko blokavimo mygtuką ir ištraukite akumuliatorių. Netyčia įjungus galima susižeisti.



ĮSPĖJIMAS! Naudokite tik „DEWALT“ akumulatorius ir įkroviklius.

Akumulatoriaus įdėjimas ir išėmimas iš įrankio (C pav.)

DCS335: po to, kai įdėsite baterijos įtaisą, stumkite įjungiklį / išjungiklį **1** į išjungimo padėtį (OFF).

PASTABA. Užtikrinkite, kad akumuliatorius **11** būtų visiškai įkrautas.

Kaip įdėti akumuliatorių į įrankio rankeną

1. Sulygiuokite akumuliatorių **11** su kreiptuvais įrankio rankenoje.

- Įkiškite akumuliatorių į rankeną, kad jis būtų tvirtai įstatytas į įrankį ir spragtelėdamas užsifiksuotų.

Kaip ištraukti akumuliatorių iš įrankio

DCS335: Prieš išimdami baterijos įtaisą, perstumkite įjungiklį / išjungiklį **1** į išjungimo padėtį (OFF).

- Paspauskite atleidimo mygtuką **12** ir tvirtai ištraukite akumuliatorių iš įrankio rankenos.
- Įdėkite akumuliatorių į įkroviklį, kaip aprašyta šio vadovo skyriuje apie įkroviklį.

Akumulatoriaus įkrovos lygio indikatorius (pav. C)

Kai kuriuose „DEWALT“ akumulatoriuose įrengtas įkrovos lygio matuoklis, kurį sudaro trys žalios šviesos diodų lempučių, rodančios akumulatoriaus įkrovos lygį.

Norėdami įjungti įkrovos lygio matuoklį, paspauskite ir palaikykite nuspaudę įkrovos lygio matuoklio mygtuką. Užsidegusių trijų žalių šviesos diodų lempučių derinys parodys, kiek akumulatoriuje liko energijos. Kai akumulatoriaus įkrovos lygis nesiekia minimalios leistinos naudojimo ribos, įkrovos lygio matuoklis nešviečia ir akumuliatorių reikia įkrauti.

PASTABA. Įkrovos lygio indikatorius tik parodo, kiek akumulatoriuje liko energijos. Jis neparodo įrankio funkcinių galimybių ir jo rodmenys priklauso nuo gaminio komponentų, temperatūros bei kokiam darbui įrankį naudoja galutinis naudotojas.

Pjūklelio įrengimas ir nuėmimas (D, J pav.)

Kaip įstatyti pjūklelį

PASTABA. Šiame siaurapjūklyje naudojami tik „T-shank“ (su vienu kumšteliu) tipo pjūkleliai.

PASTABA. DT2074 įleidžiamasis pjūklelis naudojamas tik su DEWALT DCS334 ir DCS335 siaurapjūkliais.

PASTABA. Montuojant įleidžiamuosius pjūklelius (DT2074), būtina išimti tarpinę, skirtą apsaugai nuo skilimo / trupėjimo (**20** J. pav.), o padas privalo būti 0° blokuojamojo sustabdymo padėtyje.

PASTABA. Pagal pjaunamą medžiagą būtina pasirinkti teisingą pjūklelį.

- Pjūklelio atleidimo skląstis **4** turi būti atvertas, kaip parodyta D pav.
- „T-shank“ (su vienu kumšteliu) tipo pjūklelį įkiškite į apkabos mechanizmą **13**, įstatydami galinę pjūklelio dalį į kreipiamųjų volelių **14** griovelį.
- „T-shank“ (su vienu kumšteliu) tipo pjūklelį į apkabos mechanizmą reikia įkišti iki galo.
- Atlaisvinkite pjūklelio atleidimo skląstį.

Kaip nuimti pjūklelį

⚠️ ATSARGIAI! Nelieskite pjūklelio ašmenų, nes jie gali būti įkaitę. Kitaip galima susižeisti.

- Pjūklelio atleidimo skląstis **4** turi būti atvertas.
- Šiek tiek pakračius prietaisą, pjūklelis iškris.
- Atlaisvinkite pjūklelio atleidimo skląstį.

Pado nuožambio nustatymas (E pav.)

Kaip nustatyti pado nuožambį

- Išimkite dulkių ištraukimo priedus, jei tokie įmontuoti prietaise, nes su šiais priedais nepavyks nustatyti prietaiso nuožambio. Žr. skirsnį **Dulkių ištraukimas**.
- Atblokuokite padą į šoną patraukdami pado nuožambio svirtį **8**.
- Paslinkite padą **7** pirmyn, kad atlaisvintumėte jį iš 0° blokuojamojo sustabdymo padėties.
PASTABA. Pado nuožambį galima nustatyti į kairę arba į dešinę – bet kuria kryptimi daugiausia 45° kampu. Ties 15° ir ties 30° pastebėsite stabdiklius.
- Po to kai pasiekiamas pageidaujamas nuožambio kampas, užfiksuokite padą toje padėtyje:
 - Jei nuožambio kampas 0° ir 45°, slinkite padą atgal bei užfiksuokite jį paslinkdami nuožambio svirtį atgal po siaurapjūklio korpusu.
 - Jei kampas nuo 0° iki 45°, užfiksuokite jį tik nuožambio svirtimi.

Pjūvio veiksmas—orbitinis arba tiesus (F pav.)

Šiuo siaurapjūkliu galima atlikti tik keturis pjovimo veiksmus: tris orbitinius ir vieną tiesų. Orbitinio pjūvio metu pjūklelis juda daug agresyviau. Toks veiksmas tinka minkštomis medžiagoms, kaip mediena arba plastikas, pjauti. Orbitiniu veiksmu pjūvį atliksite greičiau, tačiau šis atrodys ne toks tolygus. Orbitinio veiksmo metu pjūklelis juda pirmyn pagal pjūvio trajektoriją su papildomu aukštyn / žemyn judesiu.

PASTABA. Niekada orbitinio pjovimo veiksmu nepjaukite metalo arba kietmedžio.

Norėdami sureguliuoti pjovimo veiksmą, perkeltkite orbitinio veiksmo svirtį **6** tarp šių pjovimo padėčių: 0, 1, 2 ir 3. 0 padėtis yra lygus pjovimas. 1, 2 ir 3 padėtys yra orbitinis pjovimas. Svirtį perkeliant nuo pirmosios iki trečiosios padėties pjovimo agresyvumas didėja. Agresyviausias pjovimas bus išgautas trečioje padėtyje.

Dulkių orpūtė (G pav.)

Dulkių orpūtė **19** nuo pjovimo srities padeda pašalinti pjovimo metu susidarancias atliekas.

Dulkių ištraukimas (A, H pav.)

⚠️ ĮSPĖJIMAS! *Dulkės gali būti kenksmingos sveikatai. Visada dirbkite su dulkių trauktuvu. Dirbdami su dulkes skleidžiančiais prietaisais visada laikykitės nacionalinių reglamentų.*

Prijungtas prie tinkamos dulkių ištraukimo sistemos, dulkių ištraukimo latakas kartu su dulkių ištraukimo gaubtu padeda ištraukti dulkes nuo ruošinio paviršiaus.

PASTABA. Prietaiso nuožambio nustatyti nepavyks, jei su šiuo prietaisu naudojami dulkių ištraukimo priedai.

- Sumontuokite dulkių ištraukimo gaubtą **15** ant pirštų apsaugo **5** (A pav.), kad jis spragtelėtų.

- Slinkite dulkių lataką **16** nuo įrankio galinės dalies kol pastarasis spragtelėjimo garsu užsifiksuos dulkių gaubto viduje. Įsitikinkite, kad adapterio galinė dalis yra pasukta į viršų.
- Norėdami prijungti vakuuminį dulkių lataką **16**, DEWALT vakuuminės žarnos priekinės dalies adapterį DEWALT AirLock (DWW9000) prakiškite pro dulkių surinkimo prievadą bei pasukite įvorę, kad šis užsifiksuotų savo vietoje. Dulkių latakas taip pat tinka standartinei 35 mm jungčiai.

Nuimamas apsaugos nuo braižymosi pado dangtis (I pav.)

Apsaugos nuo braižymosi pado dangtis **17** turi būti naudojamas pjaunant greitai susibraizančius paviršius, kaip antai, laminatas, fanera arba dažytas paviršius.

Norėdami uždėti apsaugos nuo braižymosi pado dangtį **17**, priekinę pado **7** dalį įstatykite į apsaugos nuo braižymosi dangčio priekį bei ant viršaus nuleiskite siaurapjūklį. Apsaugos nuo braižymosi pado dangtis saugiai užsifiksuos ant galinės pado dalies.

Norėdami nuimti apsaugos nuo braižymosi dangtį, suimkite šį dangtį už apačios; nuimkite laikydami už dviejų galinių dangčio ąselių **18**.

Tarpinė apsaugai nuo skilimo / trupėjimo (I, J pav.)

PASTABA. Tarpinės apsaugai nuo skilimo / trupėjimo nenaudokite su įleidžiamuoju pjūkleliu DT2074.

Tarpinė apsaugai nuo skilimo / trupėjimo **20** naudojama kad kuo mažiau šerpetų susidarytų pjaunant, ypač jei pjaunama fanera, laminatas arba paviršiai su apdaila, kaip antai, dažyti. Tarpinė apsaugai nuo skilimo / trupėjimo turi būti montuojama į apsaugos nuo braižymosi pado dangtį **17**. Jei nenaudojamas kitoks dangtis, padė įmontuokite tarpinę apsaugai nuo skilimo / trupėjimo **7**.

Elektroninio pjovimo greičio nustatymas (A, K pav.)

DCS334

Norėdami iš anksto nustatyti pjovimo greitį, pasukite greičio reguliavimo ratuką **3** į pageidaujamo lygio padėtį. Kuo didesnis greičio reguliavimo ratuko skaičius, tuo didesnis ir pjovimo greitis. Pjovimo greitis priklauso nuo to, kaip stipriai spaudžiamas greičio perjungimo gaidukas **1**, tačiau negali būti didesnis nei nustatytas greičio reguliavimo ratuku **3**. Reikiama nuostata priklauso nuo medžiagos storio ir rūšies.

PASTABA. Didelį pjovimo greitį naudokite minkštomis medžiagoms pjauti, pvz., medienai.

DCS335

Apsukų reguliavimo ratuką **3** galima naudoti tikslesniam reikiamų apskukų intervalui nustatyti.

- Elektroniniu valdymu ratuku nustatykite reikiamą lygį. DCS335 pradės veikti nustatytu greičiu po to, kai įjungiklis / išjungiklis pasukamas į padėtį ON. Reikiama nuostata priklauso nuo medžiagos storio ir rūšies.

PASTABA. Didelį pjovimo greitį naudokite minkštomis medžiagoms pjauti, pvz., medienai.

Darbinės lemputės

Žibintuvėliai yra įrengti abiejuose pjūklelio pusėse. Norėdami įjungti žibintuvėlį, spauskite gaiduką (DCS334) arba mygtuką, esantį ant įjungiklio / išjungiklio (DCS335). Įjungus prietaisą, žibintuvėliai šviečia 20 sek. arba tiek laiko, kiek trunka pjovimo veiksmas.

PASTABA. Darbinės lemputės skirtos gretimai darbo vietai apšviesti, tačiau neskirtos naudoti vietoj žibintuvėlio.

Prieš pradėdant dirbti

Užtikrinkite, kad akumulatorius būtų (visiškai) įkrautas.

NAUDOJIMAS

Naudojimo instrukcijos



ĮSPĖJIMAS! Visuomet laikykitės saugos instrukcijų ir galiojančių reglamentų.



ĮSPĖJIMAS! Siekdami sumažinti pavojų sunkiai susižaloti, prieš atlikdami bet kokius papildomų įtaisų ar priedų reguliavimo arba nuėmimo / montavimo darbus, nuspauskite gaiduko blokavimo mygtuką ir ištraukite akumulatorių. Netyčia įjungus galima susižeisti.



ĮSPĖJIMAS! Visada dėvėkite tinkamas asmenines klausos apsaugos priemones. Atskirais atvejais ir ilgai naudojant įrankį, jo skleidžiamas triukšmas gali pakenkti klausai.



ĮSPĖJIMAS! Pavojus įkvėpti dulkių. Kad nepakenktumėte sveikatai, BŪTINAI dėvėkite patvirtintą dulkių kaukę.



ĮSPĖJIMAS!

- Pasirūpinkite, kad ruošinys būtų gerai užfiksuotas. Pašalinkite iš jo vinis, sraigtus ir kitas tvirtinimo detales, kurios gali apgadinti pjūklelį.
- Patikrinkite, ar pjūkleliui pakankamas tarpas po ruošiniu. Nepjunkite medžiagų, kurios storesnės nei maksimalus pjūvio gylis.
- Naudokite tik aštirus pjūklelius. Jei pjūklelis pažeistas arba sulinkęs, jį būtina nedelsiant nuimti.
- Niekada neleiskite įrankiui veikti be pjūklelio.
- Siekdami optimalių rezultatų, sklandžiai ir nuosekliai stumkite įrankį per ruošinį. Nespauskite pjūklelio šono. Padas turi būti vienoje plokštumoje su ruošiniu. Pjaudami kreives, apskritimus arba kitas apvalias formas, švelniai stumkite įrankį pirmyn.
- Palaukite, kol įrankis visiškai sustos, ir tik tada ištraukite pjūklelį iš ruošinio. Po pjovimo pjūklelis gali būti itin įkaitęs. Nelieskite.

Tinkama rankų padėtis (L pav.)



ĮSPĖJIMAS! Siekdami sumažinti sunkaus susižeidimo pavojų, BŪTINAI laikykite rankas tinkamoje padėtyje, kaip parodyta.



ĮSPĖJIMAS! Siekdami sumažinti sunkaus susižeidimo pavojų, **BŪTINAI** tvirtai laikykite įrankį, kad atlaikytumėte staigią reakciją.

Tinkama rankų padėtis: viena ranka turi būti ant pagrindinės rankenos 9.

Pjovimas



ĮSPĖJIMAS! Nereikėtų dirbti siaurapjūkliu, jei nuimtas jo padas, nes galima rimtai susižaloti.

Kišeninės įpjovos (M pav.)

Kišeninė įpjova – tai paprastas būdas vidiniam pjūviui atlikti. Siaurapjūklį galima įstatyti tiesiogiai į panelę arba plokštę be būtinybės prasigręžti orientacinę angą. Kišeninės įpjovos atveju išmatuokite pjaunamą paviršiaus plotą bei pasižymėkite jį pieštuku. Tada pakreipkite siaurapjūklį pirmyn, kad priekinis pado kraštas tvirtai remtųsi į darbinį paviršių, o pjūklelis praeitų visą pjūvio trajektoriją. Įjunkite prietaisą ir leiskite jam maksimaliai įsisukti. Tvirtai suimkite siaurapjūklį bei iš lėto leiskite jo galinį kampą, kol pjūkleliu pasieksite galinį pjūvio gylio tašką. Jei padas ir medienos ruošinys yra vienoje plokštamoje, pradėkite pjovimą. Neatkelkite dar besisukančio pjūklelio nuo ruošinio. Pjūklelio judėjimas turi visiškai sustoti.

Pjovimas prie pat pagrindo (N pav.)

Pjovimas prie pat pagrindo reikalingas, kai įpjovą reikia atlikti ties sienele arba ties kliūtimi, kaip antai, kažkam užtiškus. Vienas iš lengviausių būdų pjūviui prie pat pagrindo atlikti yra įleidžiamasis pjūklelis (DT2074). Įleidžiamuoju pjūkleliu galima pasiekti vietą tiesioginiam pjūviui iki siaurapjūkliaus pado priekinės briaunos. Prieš montuodami ir naudodami įleidžiamąjį pjūklelį, išimkite tarpinę apsaugai nuo skilimo / trupėjimo bei gražinkite padą į 0° blokuojamojo sustabdymo padėtį. Geriausios kokybės pjūviui įleidžiamasis pjūklelis turėtų būti naudojamas 0 arba 1 orbitinio pjovimo padėtyse. Pjūvio pradžia nereikėtų naudoti įleidžiamąjo pjūklelio, nes dirbant šio tipo pjūkleliu padas nėra prilaikomas ant darbinio paviršiaus. Skaitykite toliau pateikimas medienos pjovimo instrukcijas.

Medienos pjovimas

Visą laiką ruošinys turi būti tinkamai prilaikomas. Medienos pjovimui naudokite didesnio greičio nuostatą. Nejunkite įrankio kai pjūklelio padėtis yra priešingai pjaunamai medžiagai. Dėl to gali užgesti variklis. Pado priekinę dalį uždėkite ant pjaunamos medžiagos bei pjūvio metu tvirtai laikykite siaurapjūklį. Nenaudokite per didelės jėgos; tegu įrankis pjauna savo greičiu. Baigę pjovimą, išjunkite siaurapjūklį. Palaukite kol pjūklelis visiškai sustos, o po to padėkite prietaisą į šalį prieš išimdami ruošinį.

Metalo pjovimas

Pjaunant plonus metalo lakštus, geriausia po lakšto apačia pakišti medienos tašą; tai užtikrins švarų pjūvį, be vibracijos ir be metalo atplaišų. Nepamirškite juodiesiems metalams (sudėtyje turintiems daugiau geležies) naudoti plonesnius pjūklelius; spalvotiems metalams (kurių sudėtyje mažiau geležies) naudokite storesnius pjūklelius. Minkštų metalų (aliuminio, vario, žalvario, minkšto plieno, cinkuotų vamzdžių, laidaus metalo lakštus ir t.t.) pjovimui naudokite didesnes greičio nuostatas.

Mažesniu greičiu pjaukite plastiką, plyteles, laminatą, kietuosius metalus ir ketų.

TECHNINĖ PRIEŽIŪRA

Šis „DEWALT“ elektrinis įrankis skirtas ilgalaikiam darbui, prireikiant minimalios techninės priežiūros. Įrankis veiks kokybiškai ir ilgai, jei jį tinkamai prižiūrėsite ir reguliariai valysite.



ĮSPĖJIMAS! Siekdami sumažinti pavojų sunkiai susižaloti, prieš atlikdami bet kokius papildomų įtaisų ar priedų reguliavimo arba nuėmimo / montavimo darbus, nuspauskite gaiduko blokavimo mygtuką ir ištraukite akumuliatorių. Netyčia įjungus galima susižeisti.

Įkrovikliui ir akumuliatoriui jokios priežiūros nereikia.



Tepimas

Kreipiamojo volelio tepimas (D pav.)

Reguliariai užlašinkite lašelį alyvos ant kreipiamojo volelio 14, kad įrankis nestrigtų.



Valymas



ĮSPĖJIMAS! Kai tik pastebėsite, kad pagrindiniame korpuse arba aplink ventilacijos angas susikaupė purvo ar dulkių, išpūskite jas sausu oru. Atlikdami šį darbą, dėvėkite patvirtintas akių apsaugos priemones ir dulkių kaukę.



ĮSPĖJIMAS! Nemetalinį įrankio dalių niekada nevalykite tirpikliais arba kitais stipriais chemikalais. Šie chemikalai gali susilpninti šioms dalims gaminti panaudotas medžiagas. Naudokite tik švelniu muilinu vandeniu sudrėkintą šluostę. Saugokite įrankį nuo bet kokių skysčių: niekada nepanardinkite jokios šio įrankio dalies į skystį.

Pasirinktiniai priedai



ĮSPĖJIMAS! Kadangi su šiuo gaminiu nebuvo bandomi kiti nei „DEWALT“ priedai, juos su šiuo įrankiu naudoti pavojinga. Siekiant sumažinti sužeidimo pavojų, su šiuo gaminiu rekomenduojama naudoti tik „DEWALT“ priedus.

Dėl papildomos informacijos apie tinkamus priedus kreipkitės į savo vietos įgaliotąjį atstovą.

Galimi pavojai:

- DE3241 Lygiagretusis kreiptuvas
- DE3242 Slankmačio strypas

Aplinkosauga



Atskiras surinkimas. Šiuo simboliu pažymėtų gaminių ir akumuliatorių negalima išmesti kartu su kitomis buitinėmis atliekomis.

Gaminuose ir akumuliatoriuose yra medžiagų, kurias galima pakartotinai panaudoti arba perdirbti: taip sumažinsite aplinkos taršą ir naujų žaliavų poreikį. Atiduokite elektrinius prietaisus ir akumuliatorius perdirbti, laikydamiesi vietinių reglamentų. Daugiau informacijos rasite tinklavietėje www.2helpU.com.

Akumulatorius

Šis ilgalaikiam naudojimui skirtas akumulatorius turi būti įkraunamas tuomet, kai nebegali maitinti įrankio pakankama galia. Techninės eksploatacijos pabaigoje gaminį reikia utilizuoti nepakenkiant aplinkai:

- Visiškai iškrovę išimkite akumuliatorių iš įrankio.
- Ličio jonų akumulatorius galima perdirbti. Grąžinkite juos savo įgaliotajam atstovui arba pridukite į vietos surinkimo punktą. Taip surinkti akumulatoriai bus perdirbti arba tinkamai utilizuoti.

BEZVADU FIGŪRZĀĢIS

DCS334, DCS335

Apsveicam!

Jūs izvēlējāties DEWALT instrumentu. DEWALT ir viens no uzticamākajiem profesionālu elektroinstrumentu lietotāju partneriem, jo tam ir ilggadīga pieredze instrumentu izveidē un inovatorismā.

Tehniskie dati

		DCS334	DCS335
Spriegums	V _{DC}	18	18
Veids		1	1
Akumulatora veids		Litija jonu	Litija jonu
Tukšgaitas ātrums	apgr./min	0–3200	1000–3200
Gājiena garums	mm	26	26
Zāģēšanas dziļums:			
koksne	mm	135	135
alumīnijs	mm	25	25
tērauds	mm	10	10
Slīpuma regulēšana (k/l)	°	0–45	0–45
Svars (bez akumulatora)	kg	2,1	2,0

Trokšņa un vibrāciju vērtība (trīs asu vektoru summa) saskaņā ar EN62841-2-11:

		DCS334	DCS335
L _{PA} (skaņas emisijas spiediena līmenis)	dB(A)	84	86
L _{WA} (skaņas jaudas līmenis)	dB(A)	95	97
K (neprecizitāte norādītajam skaņas līmenim)	dB(A)	3	3

Zāģējot dēli			
Rokturis			
Vibrāciju emisijas vērtība a _{h,B} =	m/s ²	7,0	5,3
Neprecizitāte K =	m/s ²	1,5	1,5
Galva			
Vibrāciju emisijas vērtība a _{h,B} =	m/s ²	–	13,3
Neprecizitāte K =	m/s ²	–	3,6

Zāģējot metāla loksnes			
Rokturis			
Vibrāciju emisijas vērtība a _{h,M} =	m/s ²	5,8	5,1
Neprecizitāte K =	m/s ²	1,5	1,5
Galva			
Vibrāciju emisijas vērtība a _{h,M} =	m/s ²	–	8,1
Neprecizitāte K =	m/s ²	–	2,3

Šajā informācijas lapā norādītā vibrāciju emisijas vērtība ir izmērīta saskaņā ar standarta pārbaudes metodi, kas norādīta EN62841, un to var izmantot viena instrumenta salīdzināšanai ar citu. Šo vērtību var izmantot, lai iepriekš novērtētu iedarbību.



BRĪDINĀJUMS! Deklarētā vibrāciju emisijas vērtība attiecas uz instrumenta galveno paredzēto lietošanu. Tomēr vibrāciju emisija var atšķirties atkarībā no tā, kādiem darbiem instrumentu lieto, kādus piederumus tam uzstāda vai cik labi veic tā apkopi. Šādos gadījumos var ievērojami palielināties iedarbības līmenis visā darba laikposmā. Novērtējot vibrāciju iedarbības līmeni, līdztekus darba režīmam jāņem vērā arī tas laiks, kad instruments ir izslēgts vai darbojas tukšgaitā. Šādos gadījumos var ievērojami samazināties iedarbības līmenis visā darba laikposmā. Nosakiet arī citus drošības pasākumus, lai aizsargātu operatoru no vibrācijas iedarbības, piemēram, jāveic instrumentu un piederumu apkope, jā rūpējas, lai rokas būtu siltas, jāorganizē darba gaita.

EK atbilstības deklarācija

Mašīnu direktīva



Bezvadū figūrzāģis DCS334, DCS335

DEWALT apliecina, ka izstrādājumi, kas aprakstīti **tehniskajos datos**, atbilst šādiem dokumentiem:

2006/42/EK, EN62841-1:2015, EN62841-2-11:2016.

Šie izstrādājumi atbilst arī Direktīvai 2014/30/ES un 2011/65/ES. Lai iegūtu sīkāku informāciju, lūdzu, sazinieties ar DEWALT turpmāk minētajā adresē vai skatiet rokasgrāmatas pēdējo vāku. Persona, kas šeit parakstījusies, atbild par tehnisko datu sagatavošanu un DEWALT vārdā izstrādā šo apliecinājumu.

Markus Rompel
inženiertehniskās nodaļas priekšsēdētājs
DEWALT, Richard-Klinger-Straße 11,
D-65510, Idstein, Vācija
23.05.2018.



BRĪDINĀJUMS! Lai mazinātu ievainojumu risku, izlasiet lietošanas rokasgrāmatu.

Definīcijas. Ieteikumi par drošību

Turpmāk redzamajās definīcijās izskaidrota signālvārdu nopietnības pakāpe. Lūdzu, izlasiet šo rokasgrāmatu un pievērsiet uzmanību šiem apzīmējumiem.




BĪSTAMI! Norāda draudošu bīstamu situāciju, kuras rezultātā, ja to nenovērš, **iestājas nāve vai tiek gūti smagi ievainojumi**.



BRĪDINĀJUMS! Norāda iespējami bīstamu situāciju, kuras rezultātā, ja to nenovērš, **var iestāties nāve vai gūt smagus ievainojumus**.

Akumulatori				Lādētāji / uzlādes laiks (minūtēs)					
Kat. Nr.	V _{DC}	Ah	Svars (kg)	DCB107	DCB113	DCB115	DCB118	DCB132	DCB119
DCB546	18/54	6,0/2,0	1,05	270	140	90	60	90	X
DCB547	18/54	9,0/3,0	1,25	420	220	140	85	140	X
DCB548	18/54	12,0/4,0	1,46	540	300	180	180	120	X
DCB181	18	1,5	0,35	70	35	22	22	22	45
DCB182	18	4,0	0,61	185	100	60	60	60	120
DCB183/B	18	2,0	0,40	90	50	30	30	30	60
DCB184/B	18	5,0	0,62	240	120	75	75	75	150
DCB185	18	1,3	0,35	60	30	22	22	22	X
DCB187	18	3,0	0,54	140	70	45	45	45	90
DCB189	18	4,0	0,54	185	100	60	60	60	120

 **UZMANĪBU!** Norāda iespējami bīstamu situāciju, kuras rezultātā, ja to nenovērš, **var gūt nelielus vai vidēji smagus ievainojumus.**

IEVĒRĪBAI! Norāda situāciju, kuras rezultātā **negūst ievainojumus, bet, ja to nenovērš, var radīt materiālos zaudējumus.**

 Apzīmē elektriskās strāvas trieciena risku.

 Apzīmē ugunsgrēka risku.

Vispārīgi elektroinstrumenta drošības brīdinājumi

 **BRĪDINĀJUMS!** Izlasiet visus drošības brīdinājumus un norādījumus. Ja netiek ievēroti brīdinājumi un norādījumi, var gūt elektriskās strāvas triecienu, izraisīt ugunsgrēku un/vai gūt smagus ievainojumus.

SAGLABĀJIET VISUS BRĪDINĀJUMUS UN NORĀDĪJUMU TURPMĀKĀM UZZIŅĀM.

Termins "elektroinstrumenti", kas redzams brīdinājumos, attiecas uz šo elektroinstrumentu (ar vadu), ko darbina ar elektrības palīdzību, vai ar akumulatoru darbināmu elektroinstrumentu (bez vada).

1) Darba zonas drošība

- Rūpējieties, lai darba zona būtu tīra un labi apgaismota.** Nesakārtotā un vāji apgaismotā darba zonā var izraisīt negadījumus.
- Elektroinstrumentus nedrīkst darbināt sprādzienbīstamā vidē, piemēram, viegli uzliesmojošu šķidrumu, gāzu vai putekļu tuvumā.** Elektroinstrumenti rada dzirksteles, kas var aizdedzināt putekļus vai izgarojumu tvaikus.
- Strādājot ar elektroinstrumentu, neļaujiet tuvumā atrasties bērniem un nepiederošām personām.** Novēršot uzmanību, jūs varat zaudēt kontroli pār instrumentu.

2) Elektrodrošība

- Elektroinstrumenta kontaktdakšai jāatbilst kontaktligzdai. Kontaktdakšu nekādā gadījumā nedrīkst pārveidot. Iezemētiem**

elektroinstrumentiem nedrīkst izmantot pārejas kontaktdakšas. Nepārveidotas kontaktdakšas un piemērotas kontaktlīgšanas rada mazāku elektriskās strāvas trieciena risku.

- Nepieskarieties iezemētām virsmām, piemēram, caurulēm, radiatoriem, plītiem un ledusskapjiem.** Ja jūsu ķermenis ir iezemēts, pastāv lielāks elektriskās strāvas trieciena risks.
- Elektroinstrumentus nedrīkst pakļaut lietus vai mitru laika apstākļu iedarbībai.** Ja elektroinstrumentā iekļūst ūdens, palielinās elektriskās strāvas trieciena risks.
- Lietojiet vadu pareizi. Nekad nepārnēsājiet, nevelciet vai neatvienojiet elektroinstrumentu no kontaktligzdas, turot to aiz vada. Netuviniet vadu karstuma avotiem, eļļai, asām šķautnēm vai kustīgām detaļām.** Ja vads ir bojāts vai sapinies, pastāv lielāks elektriskās strāvas trieciena risks.
- Strādājot ar elektroinstrumentu ārpus telpām, izmantojiet tādu pagarinājuma vadu, kas paredzēts lietošanai ārpus telpām.** Izmantojot vadu, kas paredzēts lietošanai ārpus telpām, pastāv mazāks elektriskās strāvas trieciena risks.
- Ja elektroinstrumentu nākas ekspluatēt mitrā vidē, ierīkojiet elektrobarošanu ar īssavienojuma zemējuma ķēdes atvienotāju (GFCI).** Lietojot GFCI, mazinās elektriskās strāvas trieciena risks.

3) Personīgā drošība

- Elektroinstrumenta lietošanas laikā esat uzmanīgs, skatieties, ko jūs darāt, rīkojieties saprātīgi. Nelietojiet elektroinstrumentu, ja esat noguris vai atrodaties narkotiku, alkohola vai medikamentu ietekmē.** Pat viens mirklis neuzmanības elektroinstrumentu ekspluatācijas laikā var izraisīt smagus ievainojumus.
- Lietojiet individuālos aizsardzības līdzekļus. Vienmēr valkājiet acu aizsargus.** Attiecīgos apstākļos lietojot aizsardzības līdzekļus, piemēram, putekļu masku, aizsargapavus ar neslīdošu zoli, aizsargķiveri vai ausu aizsargus, samazinās risks gūt ievainojumus.
- Nepieļaujiet nejaušu iedarbināšanu. Pirms instrumenta pievienošanas kontaktligzdai un/vai akumulatora pievienošanas, instrumenta**

pacelšanas vai pārnēsāšanas pārbaudiet, vai slēdzis ir izslēgtā pozīcijā. Ja elektroinstrumentus pārnēsāsi, turot pirkstu uz slēdža, vai ja kontaktligzdai pievienosiet elektroinstrumentus ar ieslēgtu slēdzi, var izraisīt negadījumus.

- d) **Pirms elektroinstrumenta ieslēgšanas noņemiet no tā visas regulēšanas atslēgas vai uzgriežņu atslēgas.** Ja elektroinstrumenta rotējošajai daļai ir piestiprināta uzgriežņu atslēga vai regulēšanas atslēga, var gūt ievainojumus.
- e) **Nesniedzieties pārāk tālu. Vienmēr cieši stāviet uz piemērota atbalsta un saglabāiet līdzsvaru.** Tādējādi neparedzētās situācijās daudz labāk varat saglabāt kontroli pār elektroinstrumentu.
- f) **Valkājiet piemērotu apģērbu. Nevalkājiet pārāk brīvu apģērbu vai rotaslietas. Netuviniet matus, apģērbu un cimds kustīgām detaļām.** Brīvs apģērbs, rotaslietas vai gari mati var iekerties kustīgajās detaļās.
- g) **Ja instrumentam ir paredzēts pievienot putekļu atsūkšanas un savākšanas ierīces, obligāti tās pievienojiet un ekspluatējiet pareizi.** Lietojot putekļu savākšanas ierīci, var mazināt putekļu kaitīgo ietekmi.
- h) **Kaut arī jums ir labas iemaņas darbā ar instrumentiem, kas apgūtas, tos bieži lietojot, neaizmirstiet par piesardzību un instrumenta drošības noteikumu ievērošanu.** Bezrūpīgas rīcības sekas var būt smagi ievainojumi, ko var gūt vienā acumirkli.

4) Elektroinstrumenta ekspluatācija un apkope

- a) **Nelietojiet elektroinstrumentu ar spēku.** Izmantojiet konkrētam gadījumam piemērotu elektroinstrumentu. Ar pareizi izvēlētu elektroinstrumentu tā efektivitātes robežās paveiksiet darbu daudz labāk un drošāk.
- b) **Neekspluatējiet elektroinstrumentu, ja to ar slēdzi nevar ne ieslēgt, ne izslēgt.** Ja elektroinstrumentu nav iespējams kontrolēt ar slēdža palīdzību, tas ir bīstams un ir jāsalabo.
- c) **Pirms elektroinstrumentu regulēšanas, piederumu nomainīšanas vai novietošanas glabāšanā atvienojiet kontaktdakšu no barošanas avota un/ vai no elektroinstrumenta izņemiet akumulatoru, ja tas ir atvienojams.** Šādu profilaktisku drošības pasākumu rezultātā mazinās nejaušas elektroinstrumenta iedarbināšanas risks.
- d) **Glabājiet elektroinstrumentus, kas netiek darbināti, bērniem nepieejamā vietā un neatļaujiet to ekspluatēt personām, kas nav apmācītas to lietošanā vai nepārzina šos noteikumus.** Elektroinstrumenti ir bīstami, ja tos ekspluatē neapmācītas personas.
- e) **Veiciet elektroinstrumenta apkopi.** Pārbaudiet, vai kustīgās detaļas ir pareizi savienotas un nostiprinātas, vai detaļas nav bojātas, kā arī vai nav kāds cits apstāklis, kas varētu ietekmēt elektroinstrumenta darbību. Ja instruments ir bojāts, pirms ekspluatācijas tas ir jāsalabo. Daudzu

negadījumu cēlonis ir tādi elektroinstrumenti, kam nav veikta pienācīga apkope.

- f) **Regulāri uzasiniet un tīriet griežņus.** Ja griežņiem ir veikta pienācīga apkope un tie ir uzasināti, pastāv mazāks to iestrēgšanas risks, un tos ir vieglāk vadīt.
- g) **Elektroinstrumentu, tā piederumus, detaļas u. c. ekspluatējiet saskaņā ar šiem norādījumiem, ņemot vērā darba apstākļus un veicamā darba specifiku.** Ja elektroinstrumentu izmanto mērķiem, kam tas nav paredzēts, var rasties bīstama situācija.
- h) **Rūpējieties, lai rokturi un satveršanas virsmas vienmēr būtu sausi, tīri un lai uz tiem nebūtu eļļas un smērvielas.** Ja rokturi un satveršanas virsmas ir slideni, negaidītās situācijās instrumentu nevar savaldīt.

5) Akumulatora instrumenta lietošana un apkope

- a) **Uzlādējiet tikai ar ražotāja noteikto lādētāju.** Ja ar lādētāju, kas paredzēts vienam akumulatora veidam, tiek lādēts cita veida akumulators, var izcelties ugunsgrēks.
- b) **Lietojiet elektroinstrumentus tikai ar paredzētajiem akumulatoriem.** Ja izmantojat citus akumulatorus, var rasties ievainojuma un ugunsgrēka risks.
- c) **Kamēr akumulators netiek izmantots, glabājiet to drošā attālumā no metāla priekšmetiem, piemēram, papīra saspaudēm, monētām, atslēgām, naglām, skrūvēm vai līdzīgiem maziem metāla priekšmetiem, kuri var savienot abas spaiļes.** Saskaroties akumulatora spailēm, rodas īssavienojums, kas var izraisīt apdegumus vai ugunsgrēku.
- d) **Nepareizas lietošanas gadījumā šķidrums var iztecēt no akumulatora, — nepieskarieties tam. Ja nejauši pieskārāties šķidrumam, noskalojiet saskarsmes vietu ar ūdeni. Ja šķidrums nonāk acīs, meklējiet arī medicīnisku palīdzību.** Šķidrums, kas iztecējis no akumulatora, var izraisīt kairinājumu vai apdegumus.
- e) **Nedrīkst lietot bojātu vai pārveidotu akumulatoru un instrumentu.** Ja akumulators ir bojāts vai pārveidots, tam var būt neparedzamas sekas, tādējādi izraisot ugunsgrēku, sprādzienu vai ievainojuma risku.
- f) **Nepakļaujiet akumulatoru vai instrumentu uguns vai pārmērīgi augstas temperatūras iedarbībai.** Uguns vai vismaz 130 °C augstas temperatūras iedarbībā tie var uzsprāgt.
- g) **Ievērojiet visus norādījumus par uzlādēšanu un uzlādējiet akumulatoru tikai norādījumos minētajā temperatūras diapazonā.** Uzlādējot nepareizi vai ārpus minētā temperatūras diapazona, var sabojāt akumulatoru un palielināt ugunsgrēka risku.

6) Remonts

- a) **Elektroinstrumentu drīkst remontēt vienīgi kvalificēts remonta speciālists, izmantojot tikai oriģinālās rezerves daļas.** Tādējādi tiek saglabāta elektroinstrumenta drošība.
- b) **Bojātiem akumulatoriem nedrīkst veikt apkopi.** Akumulatoru apkope jāveic tikai ražotājam vai pilnvarotam apkopes centram.

Papildu drošības noteikumi figūrziņiem

- **Turiet elektroinstrumentu pie izolētā roktura, ja grieznis darba laikā var saskarties ar apslēptu elektroinstalāciju vai ar instrumenta vadu.** Ja notiks saskare ar vadiem, kuros ir strāva, visas instrumenta ārējās metāla virsmas vadīs strāvu un radīs elektriskās strāvas triecienu risku.
- **Izmantojiet spaiļus vai kādā citā praktiskā veidā nostipriniet un atbalstiet apstrādājamo materiālu uz stabilas platformas.** Turot materiālu ar roku vai pie sava ķermeņa, t. i., nestabilā stāvoklī, jūs varat zaudēt kontroli pār to.
- **Pirms asmens noņemšanas no iezāģējuma (ar figūrziņi iezāģētās spraugas) nogaidiet, līdz motors ir pilnībā pārstājis darboties.** Ja asmens atrodas kustībā, tas var atsisties pret apstrādājamo materiālu, kā rezultātā var salūzt asmens, sabojāt apstrādājamo materiālu, zaudēt kontroli pār instrumentu vai gūt ievainojumus.
- **Rūpējieties, lai rokturi vienmēr būtu sausi, tīri un lai uz tiem nebūtu eļļas un smērvielas.** Tādējādi instruments ir vieglāk vadāms.
- **Regulāri uzasiniet asmeņus.** Ja asmeņi ir neasi, zāģis slodzes ietekmē var novirzīties no gaitas vai iestrēgt.
- **Regulāri iztīriet instrumentu, īpaši pēc ekspluatācijas smagos apstākļos.** Uz iekšējām virsmām bieži sakrājas putekļi un nosēdumi, kas satur metāla daļiņas un kas var izraisīt elektriskās strāvas triecienu.
- **Šo instrumentu nedrīkst darbināt ļoti ilgi bez apstājas.** Vibrācija, kas rodas instrumenta darba laikā, var izraisīt neatgriezeniskus pirkstu, plaukstu un roku ievainojumus. Lai mazinātu vibrācijas ietekmi, valkājiet cimdus un bieži atpūties, ierobežojot darba ilgumu.

Atlikušie riski

Lai arī tiek ievēroti attiecīgi drošības noteikumi un tiek izmantotas drošības ierīces, dažus atlikušos riskus nav iespējams novērst. Tie ir šādi:

- dzirdes pasliktināšanās;
- negadījumu risks, ko izraisa rotējošā zāģa asmens neredzamās daļas;
- kaitējums veselībai, ko izraisa putekļu ieelpošana, kuri rodas, zāģējot koksni, jo īpaši ozolu, dižskābardi un MDF paneļus;
- ievainojuma risks lidojošu daļiņu dēļ;
- risks gūt apdegumus no piederumiem, kas darba laikā kļūst karsti;
- ievainojuma risks ilgstoša darba ilguma dēļ.

Elektrodrošība

Elektromotors ir paredzēts tikai vienam noteiktam spriegumam. Pārbaudiet, vai akumulatora spriegums atbilst kategorijas plāksnītē norādītajam spriegumam. Pārbaudiet arī to, vai lādētāja spriegums atbilst elektrotīkla spriegumam.



Šim DEWALT lādētājam ir dubulta izolācija atbilstīgi EN60335, tāpēc nav jālieto iezemēts vads.

Ja barošanas vads ir bojāts, tas ir jānomaina pret īpaši sagatavotu vadu, kas pieejams DEWALT remontdarbnīcās.

Barošanas vada kontaktdakšas nomaina (tikai Apvienotajai Karalistei un Īrijai)

Ja ir jāuzstāda jauna barošanas vada kontaktdakša:

- nekaitīgā veidā atbrīvojieties no nederīgās kontaktdakšas;
- pievienojiet brūno vadu pie kontaktdakšas fāzes spaiļes;
- pievienojiet zilo vadu pie neitrālās spaiļes.



BRĪDINĀJUMS! Vadus nedrīkst pievienot pie zemējuma spaiļes.

Ievērojiet uzstādīšanas norādījumus, kas ietilpst labas kvalitātes kontaktdakšu komplektācijā. Ieteicamais drošinātājs: 3 A.

Pagarinājuma vada lietošana

Pagarinājuma vadu nevajadzētu lietot, ja vien bez tā nekādi nevar iztikt. Izmantojiet atzītus pagarinājuma vadus, kas atbilst lādētāja ieejas jaudai (sk. **tehniskos datus**). Minimālais vadītāja izmērs ir 1 mm²; maksimālais garums ir 30 m.

Ja lietojat kabeļa spoli, vienmēr notiniet vadu no tās pilnībā nost.

SAGLABĀJIET ŠOS NORĀDĪJUMUS

Lādētāji

DEWALT lādētāji nav jānoregulē un ir izstrādāti tā, lai būtu maksimāli vienkārši ekspluatējami.

Svarīgi drošības norādījumi visiem akumulatoru lādētājiem

SAGLABĀJIET ŠOS NORĀDĪJUMUS. Šajā rokasgrāmatā ir iekļauti svarīgi drošības un ekspluatācijas norādījumi savietojamiem akumulatoru lādētājiem (sk. **tehniskos datus**).

- Pirms lādētāja izmantošanas izlasiet visus norādījumus un brīdinājuma apzīmējumus uz lādētāja, akumulatora un instrumenta, kurā tiek izmantots akumulators.



BRĪDINĀJUMS! Elektriskās strāvas triecienu risks. Lādētājā nedrīkst iekļūt šķidrums. Var gūt elektriskās strāvas triecienu.



BRĪDINĀJUMS! Ieteicams lietot noplūdstrāvas aizsargierīci ar strāvas atslēgšanas funkciju, kam nominālā noplūdstrāva nepārsniedz 30 mA.



UZMANĪBU! Ugunsbīstamība! Lai mazinātu ievainojuma risku, uzlādējiet tikai DEWALT uzlādējamus akumulatorus. Cita veida akumulatori var eksplodēt, izraisot ievainojumus un sabojājot instrumentu.



UZMANĪBU! Bērni ir jāuzrauga, lai viņi nespēlētos ar instrumentu.

IEVĒRĪBAI! Dažos gadījumos svešķermeņi var izraisīt īssavienojumu atklātos lādētāja uzlādes kontaktos, ja akumulators ir pievienots barošanas avotam. Lādētāja tuvumā nedrīkst novietot vadītspējīgus materiālus, piemēram, dzelzs skaidas, alumīnija foliju vai uzkrājušās metāla daļiņas. Ja lādētājā nav ievietots akumulators, lādētājs ir jāatvieno no barošanas avota. Pirms lādētāja tīrīšanas tas ir jāatvieno no barošanas avota.

- **NEUZLĀDĒJIET akumulatoru ar citiem lādētājiem, kas nav norādīti šajā rokasgrāmatā.** Lādētājs ir īpaši paredzēts šī akumulatora uzlādēšanai.

- **Šie lādētāji ir paredzēti tikai un vienīgi DEWALT uzlādējamo akumulatoru lādēšanai.** Lietojot tos citiem mērķiem, var izraisīt ugunsgrēka, elektriskās strāvas vai nāvējoša trieciena risku.
- **Nepakļaujiet lādētāju lietus vai sniega iedarbībai.**
- **Atvienojot lādētāju, neraujiet aiz vada, bet gan aiz kontaktdakšas.** Tādējādi mazinās risks sabojāt barošanas vadu un kontaktdakšu.
- **Pārbaudiet, vai vads ir novietots tā, lai uz tā neuzkāptu, pār to nepakluptu vai citādi nesabojātu vai nesarautu.**
- **Neizmantojiet pagarinājuma vadu, ja vien bez tā nevar iztikt.** Lietojot nepareizu pagarinājuma vadu, var izraisīt ugunsgrēka, elektriskās strāvas vai nāvējoša trieciena risku.
- **Uz lādētāja nedrīkst novietot nekādus priekšmetus, kā arī to nedrīkst novietot uz mikstas pamatnes, lai nenosprostotu ventilācijas atveres un neizraisītu pārlieku pārkaršanu tā iekšpusē.** Novietojiet lādētāju vietā, kur nav karstuma avotu. Lādētāja vēdināšanu nodrošina atveres korpusa augšpusē un apakšpusē.
- **Nelietojiet lādētāju, ja ir bojāts tā vads vai kontaktdakša,** — tie ir nekavējoties jānomaina.
- **Neekspluatējiet vai neizjauciet lādētāju, ja tas ir saņēmis asu triecienu, ticis nomests vai citādi ir bojāts.** Nogādājiet to pilnvarotā apkopes centrā.
- **Lādētāju nedrīkst izjaukt! Ja ir vajadzīga apkope vai remonts, nogādājiet to pilnvarotā apkopes centrā.** Ja tas tiek nepareizi lietots vai no jauna samontēts, var rasties elektriskās strāvas trieciena, nāvējoša trieciena vai aizdegšanās risks.
- **Ja barošanas vads ir bojāts, ražotājam, servisa pārstāvim vai līdzvērtīgi kvalificētiem speciālistiem tas ir nekavējoties jānomaina pret jaunu, lai novērstu bīstamību.**
- **Pirms lādētāja tīrīšanas tas ir jāatvieno no barošanas avota.** Tādējādi mazinās elektriskās strāvas trieciena risks. Šis risks nesamazinās, ja izņemat tikai akumulatoru.
- **NEDRĪKST vienlaicīgi saslēgt kopā divus lādētājus.**
- **Lādētājs ir paredzēts darbībai ar standarta 230 V mājsaimniecības elektrisko strāvu. Nedrīkst izmantot citu sprieguma līmeni.** Ņemiet vērā, ka tas neattiecas uz transportlīdzekļu lādētājiem.





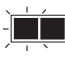

Akumulatora uzlādēšana (B. att.)

1. Pirms akumulatora ievietošanas pievienojiet lādētāju piemērotai kontaktlīdžai.
2. Ievietojiet akumulatoru **11** lādētājā līdz galam, līdz atduras. Vienmērīgi mirgo sarkanā (uzlādes) lampiņa, norādot, ka uzlādes gaita ir sākusies.
3. Kad sarkanā lampiņa deg vienmērīgi, tas liecina, ka uzlāde ir pabeigta. Tagad akumulators ir pilnībā uzlādēts, un to var sākt lietot vai arī atstāt lādētājā. Lai izņemtu akumulatoru no lādētāja, nospiediet akumulatora atbrīvošanas pogu **12**, kas atrodas uz akumulatora.

PIEZĪME. Lai nodrošinātu litija jonu akumulatora optimālu darbību un maksimālu kalpošanas laiku, pirms lietošanas pilnībā uzlādējiet jaunu akumulatoru.

Lādētāja darbība

Skatiet indikatorus turpmākajā tabulā, lai uzzinātu akumulatora uzlādes statusu.

Uzlādes indikatori	
	Notiek uzlāde 
	Pilnībā uzlādēts 
	Karsta/auksta akumulatora uzlādes atlikšana* 

*Šajā laikā turpina mirgot sarkanā lampiņa un deg dzeltenā lampiņa. Tiklīdz akumulators ir atdzisis līdz piemērotai temperatūrai, dzeltenā lampiņa izdziest, un lādētājs atsāk uzlādes procesu.

Ja akumulators ir bojāts vai tajā ir kļūme, savietojamais lādētājs to neuzlādē. Par bojātu akumulatoru liecina tas, ka neiedegas lādētāja indikators.

PIEZĪME. Tas var nozīmēt arī to, ka kļūme ir lādētājā.

Ja lādētājs konstatē kļūmi, nogādājiet lādētāju un akumulatoru pilnvarotā apkopes centrā, lai tos pārbaudītu.

Karsta/auksta akumulatora uzlādes atlikšana

Ja lādētājs konstatē, ka akumulators ir pārāk karsts vai auksts, automātiski tiek aktivizēta karsta/auksta akumulatora uzlādes atlikšana, apturot uzlādi, līdz akumulators ir sasniedzis piemērotu temperatūru. Pēc tam lādētājs automātiski pārslēdzas akumulatora uzlādes režīmā. Ar šo funkciju akumulatoram tiek nodrošināts maksimāls kalpošanas laiks.

Auksts akumulators tiek uzlādēts lēnāk nekā silts akumulators. Visā uzlādes ciklā akumulators tiek lēnāk uzlādēts, un maksimālais uzlādes ātrums netiek sasniegts pat tad, ja akumulators ir uzsilis.

Lādētājs DCB118 ir aprīkots ar iekšēju ventilatoru, kas dzesē akumulatoru. Ventilators automātiski ieslēdzas, kad ir jāatdzesē akumulators. Lādētāju nedrīkst lietot, ja ventilators nedarbojas pareizi vai ja ventilācijas atveres ir nosprostotas. Nepieļaujiet, ka svešķermeņi iekļūst lādētāja iekšpusē.

Elektroniskā aizsardzības sistēma

XR sērijas instrumenti ar litija jonu akumulatoriem ir aprīkoti ar elektronisku aizsardzības sistēmu, kas aizsargā akumulatoru pret pārslodzi, pārkaršanu vai dziļu izlādi.

Ja sāk darboties elektroniskā aizsardzības sistēma, instruments tiek automātiski izslēgts. Šādā gadījumā ievietojiet lādētājā litija jonu akumulatoru un lādējiet to, kamēr tas ir pilnībā uzlādēts.

Piestiprināšana pie sienas

Šos lādētājus ir paredzēts piestiprināt pie sienas vai novietot vertikāli uz galda vai darba virsmas. Ja lādētāju piestiprina pie sienas, tam jāatrodas vietā, kur to var pievienot elektriskajai kontaktlīdžai, un zināmā attālumā no stūra vai citiem šķēršļiem, kas var traucēt gaisa plūsmu. Izmantojiet lādētāja aizmugures daļu kā veidni, lai noteiktu montāžas skrūvju izvietojumu uz sienas. Cieši piestipriniet lādētāju, izmantojot vismaz 25,4 mm garas ģipškartona skrūves (jāiegādājas atsevišķi) ar 7–9 mm lielu galvas diametru, kuras ieskrūvē koksne optimālā dziļumā, atstājot ārpusē apmēram 5,5 mm garu skrūves daļu. Novietojiet

lādētāja aizmugurē esošās spraugas pret izvīzītājām skrūvēm un ievietojiet skrūves spraugās.

Norādījumi lādētāja tīrīšanai



BRĪDINĀJUMS! Elektriskās strāvas triecienu risks. Pirms lādētāja tīrīšanas tas ir jāatvieno no maiņstrāvas avota. Netīrumus un smērvielas no lādētāja ārējās virsmas var notīrīt ar lupatiņu vai mīkstu birstīti, kam nav metāla saru. Neizmantojiet ūdeni vai tīrīšanas līdzekļus. Nekādā gadījumā nepieļaujiet, lai instrumentā iekļūst šķidrums; instrumentu nedrīkst iegremdēt šķidrumā.

Akumulatori

Svarīgi drošības norādījumi visiem akumulatoriem

Pasūtiet rezerves akumulatoru, jānorāda akumulatora kataloga numurs un spriegums.

Jauns akumulators nav pilnībā uzlādēts. Pirms akumulatora un lādētāja lietošanas izlasiet turpmākos drošības norādījumus. Pēc tam veiciet norādīto uzlādēšanas procesu.

IZLASIET VISUS NORĀDĪJUMUS

- **Akumulatoru nedrīkst lādēt vai lietot sprādzienbīstamā vidē, piemēram, viegli uzliesmojošu šķidrums, gāzu vai putekļu tuvumā.** Ievietojot akumulatoru lādētājā vai izņemot no tā, var uzliesmot putekļi vai izgarojuma tvaiki.
- **Akumulatoru nedrīkst iespiest lādētājā ar spēku. Nepārveidojiet akumulatoru tā, lai tas derētu citam lādētājam, kurš nav savietojams, jo tādējādi akumulators var sabojāties un izraisīt ievainojumus.**
- Uzlādējiet akumulatorus tikai ar DEWALT lādētājiem.
- **NEDRĪKST** akumulatoru apliet ar ūdeni vai citu šķidrums vai iegremdēt kādā šķidrumā.
- **Neuzglabājiet vai nelietojiet instrumentu un akumulatoru vietās, kur temperatūra var sasniegt vai pārsniegt 40 °C (104 °F) (piemēram, vasaras laikā āra nojumēs vai metāla celtnēs).**
- **Akumulatoru nedrīkst sadedzināt pat tad, ja tas ir stipri bojāts vai pilnībā nolietots.** Akumulators ugunī var eksplodēt. Sadedzinot litija jonu akumulatoru, rodas toksiski izgarojuma tvaiki un materiāli.
- **Ja akumulatora šķidrums nokļūst uz ādas, nekavējoties mazgājiet skarto vietu ar maigu ziepjūdeni.** Ja akumulatora šķidrums nokļūst acī, skalojiet to, tēcinot ūdeni pār atvērtu aci 15 minūtes vai tikmēr, kamēr pāriet kairinājums. Ja ir vajadzīga medicīniska palīdzība, ievērojiet, ka akumulatora elektrolīta sastāvā ir šķidrums organisko karbonātu un litija sāļu maisījums.
- **Atklātu akumulatoru elementu saturs var izraisīt elpošanas ceļu kairinājumu.** Jāieelpo svaigs gaiss. Ja simptomi nepāriet, meklējiet medicīnisku palīdzību.



BRĪDINĀJUMS! Ugunsbīstamība! Akumulatora šķidrums var uzliesmot, nonākot saskarē ar dzirkstelēm vai liesmu.



BRĪDINĀJUMS! Nekādā gadījumā neatveriet akumulatoru. Ja akumulatora korpuss ir iekļūst bojāts, to nedrīkst ievietot lādētājā. Akumulatoru nedrīkst

lauzt, nomest zemē vai bojāt. Neekspluatējiet akumulatoru vai lādētāju, ja tas ir saņēmis asu triecienu, ticis nomests vai citādi ir bojāts (piemēram, caurdurts ar naglu, pārsists ar āmuru, samīdīts). Var rasties elektriskās strāvas vai nāvējošs trieciens. Bojāti akumulatori jānogādā apkopes centrā, lai tos nodotu pārstrādei.



BRĪDINĀJUMS! Ugunsgrēka risks! Nepārnēsājiet un neuzglabājiet akumulatoru tā, lai atsegtās akumulatora spaiļes saskartos ar metāla priekšmetiem. Piemēram, nelieciet akumulatoru priekšautos, kabatās, darbarīku kastēs, dāvanu komplektu kārbās, atvilktnēs utt., starp naglām, skrūvēm, atslēgām utt.



UZMANĪBU! Kad instruments netiek lietots, tas jānovieto guļus uz stabilas virsmas, no kuras tas nevar nokrist zemē. Dažus instrumentus, kam ir liels akumulators, var novietot stāvus uz tā, taču šādā gadījumā tos var viegli apgāzt.

Transportēšana



BRĪDINĀJUMS! Ugunsgrēka risks! Transportējot akumulatorus, var izcelties ugunsgrēks, ja akumulatora spaiļes nejauši nonāk saskarē ar vadītspējīgiem materiāliem. Transportējot akumulatorus, to spaiļēm ir jābūt aizsargātām un izolētām no materiāliem, kas var ar tām saskarties un izraisīt īssavienojumu.

DEWALT akumulatori atbilst visiem spēkā esošajiem transportēšanas noteikumiem, ko pieprasa nozarē, un tiesiskajiem standartiem, tostarp ANO ieteikumiem par bīstamu kravu pārvadāšanu, Starptautiskās Gaisa transporta asociācijas (IATA) noteikumiem par bīstamām precēm, Starptautiskajiem jūras noteikumiem par bīstamām precēm (IMDG) un Eiropas līgumam par starptautiskiem bīstamo kravu autopārvadājumiem (ADR). Litija jonu elementi un akumulatori ir pārbaudīti atbilstīgi ANO ieteikumos par bīstamu kravu pārvadāšanu iekļautās pārbaudīšanas un kritēriju rokasgrāmatas 38.3. iedaļai.

Vairumā gadījumu uz DEWALT akumulatoru transportēšanu neattiecas 9. kategorijas bīstamo materiālu klasifikācijas pilnais regulējums. Kopumā tikai tie sūtījumi, kuru sastāvā ir litija jonu akumulatori ar nominālo enerģiju virs 100 vatstundām (Wh), ir jātransportē atbilstīgi 9. kategorijas pilnajam regulējumam. Visiem litija jonu akumulatoriem uz iepakojuma ir norādīta enerģijas nominālā ietilpība vatstundās. Turklāt, ņemot vērā sarežģīto regulējumu, DEWALT neiesaka litija jonu akumulatoriem izmantot gaisa pārvadājumus, neskatoties uz to nominālās ietilpības vatstundās. Instrumentiem ar akumulatoriem (kombinētie komplekti) var izmantot gaisa pārvadājumus, ja akumulatora nominālā ietilpība nav lielāka par 100 Wh.

Neskatoties uz to, vai uz transportēšanu attiecas vai neattiecas minētie noteikumi, pārvadātājs ir atbildīgs par jaunāko iepakojuma, marķēšanas/apzīmēšanas un dokumentācijas noteikumu pārzināšanu.

Šajā rokasgrāmatas sadaļā minētā informācija ir sniegta godprātīgi un tiek uzskatīta par pareizu brīdi, kad šis dokuments tika sastādīts. Tomēr netiek sniegtas ne tiešas, ne netiešas garantijas. Pircējs ir atbildīgs par to, lai viņa rīcība atbilstu spēkā esošajiem noteikumiem.

PIEZĪME. Litija jonu akumulatorus nedrīkst ievietot reģistrētajā bagāžā.

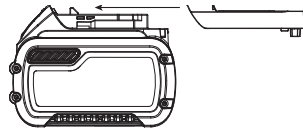
FLEXVOLT™ akumulatora transportēšana

DEWALT FLEXVOLT™ akumulatoram ir divi režīmi: **lietošana** un **transportēšana**.

Lietošanas režīms. Ja FLEXVOLT™ akumulators atrodas savrup vai ir ievietots DEWALT 18 V instrumentā, tas darbojas kā 18 V akumulators. Ja FLEXVOLT™ akumulators atrodas 54 V vai 108 V (divi 54 V akumulatori) instrumentā, tas darbojas kā 54 V akumulators.

Transportēšanas režīms. Ja uz FLEXVOLT™ akumulatora ir nostiprināts vāciņš, tas ir transportēšanas režīmā. Vāciņam jāatrodas uz akumulatora, lai to transportētu.

Atrodoties transportēšanas režīmā, akumulatora elementu virknes ir elektriski atvienotas, kā rezultātā tas tiek sadalīts pa



3 atsevišķiem akumulatoriem ar mazāku nominālo enerģiju (Wh), salīdzinot ar 1 akumulatoru, kam ir augstāka nominālā enerģija. Šādi iegūstot 3 akumulatorus ar mazāku nominālo enerģiju, var panākt to, ka uz tiem neattiecas noteikti transportēšanas noteikumi, ko piemēro akumulatoriem ar augstāku enerģiju.

Piemēram, transportējot nominālā enerģija vatstundās var tikt norādīta 3 x 36 Wh, kas nozīmē 3 akumulatorus, katram pa 36 Wh.

Lietošanas un transportēšanas režīmu marķējuma paraugs



Lietošanas nominālā enerģija ir 108 Wh (1 veselam akumulatoram).

Ieteikumi par uzglabāšanu

1. Vispiemērotākā uzglabāšanai ir vēsa un sausa vieta, kurā nav tiešu saules staru un kas nav pārāk karsta un auksta. Lai nodrošinātu akumulatora optimālu darbību un maksimālu kalpošanas laiku, uzglabājiet to istabas temperatūrā.
2. Ja akumulatoru novieto ilgstošā glabāšanā, to ieteicams pilnībā uzlādēt un uzglabāt vēsā, sausā vietā, neturot lādētājā.

PIEZĪME. Nav ieteicams uzglabāt pilnībā izlādētus akumulatorus. Pirms lietošanas akumulators ir jāuzlādē.

Uzlīmes uz lādētāja un akumulatora

Šajā rokasgrāmatā redzamās pictogrammas tiek papildinātas ar šādām pictogrammām, kas redzamas lādētāja un akumulatora uzlīmēs.



Pirms ekspluatācijas izlasiet lietošanas rokasgrāmatu.



Uzlādes laiku sk. **tehniskajos datos**.



Nebāziet tajā elektrību vadošus priekšmetus.



Neuzlādējiet bojātu akumulatoru.



Nepakļaujiet ūdens iedarbībai.



Bojāti vadi ir nekavējoties jānomaina.



Uzlādējiet tikai 4–40 °C temperatūrā.



Lietošanai tikai telpās.



Atbrīvojieties no akumulatora videi nekaitīgā veidā.

LI-ION



Uzlādējiet DEWALT akumulatorus tikai ar tiem paredzētajiem DEWALT lādētājiem. Ja ar DEWALT lādētāju uzlādē citu ražotāju akumulatorus, kas nav DEWALT, tie var eksplodēt vai radīt citus bīstamus apstākļus.



Akumulatoru nedrīkst sadedzināt.



LIETOŠANA (bez transportēšanas vāciņa). Piemērs. Nominālā enerģija vatstundās ir 108 Wh (1 vesels akumulators ar 108 Wh).



TRANSPORTĒŠANA (ar iebūvētu transportēšanas vāciņu). Piemērs. Nominālā enerģija vatstundās ir 3 x 36 Wh (3 atsevišķi akumulatori, katrs pa 36 Wh).

Akumulatora veids

Instrumenta modeļi DCS334 un DCS335 darbojas ar 18 V akumulatoru.

Drīkst lietot šādus akumulatorus: DCB181, DCB182, DCB183, DCB183B, DCB184, DCB184B, DCB185, DCB546, DCB187, DCB547. Sīkāku informāciju sk. **tehniskajos datos**.

Iepakojuma saturs

Iepakojumā ietilpst:

- 1 Bezvadu figūrzāģis
- 1 Skrāpējumu noturīgs slieces pārklājums
- 1 Putekļu atvere
- 1 Putekļu savākšanas apvalks
- 1 Putekļu novadrene
- 1 Litija jonu akumulators (C1, D1, L1, M1, P1, S1, T1, X1 modeļi)
- 2 Litija jonu akumulatori (C2, D2, L2, M2, P2, S2, T2, X2 modeļi)
- 3 Litija jonu akumulatori (C3, D3, L3, M3, P3, S3, T3, X3 modeļi)
- 1 Lietošanas rokasgrāmata

PIEZĪME. N modeļu komplektācijā neietilpst akumulatori, lādētāji un piederumu kārbas. NT modeļu komplektācijā neietilpst akumulatori un lādētāji. B modeļu komplektācijā ietilpst Bluetooth® akumulatori.

- Pārbaudiet, vai transportēšanas laikā nav bojāts instruments, tā detaļas vai piederumi.
- Pirms ekspluatācijas veltiet laiku tam, lai pilnībā izlasītu un izprastu šo rokasgrāmatu.

Apzīmējumi uz instrumenta

Uz instrumenta ir attēlotas šādas piktogrammas:



Pirms ekspluatācijas izlasiet lietošanas rokasgrāmatu.



Valkājiet ausu aizsargus.



Valkājiet acu aizsargus.

Datuma koda novietojums (A. att.)

Datuma kods **10**, kurā ir norādīts arī ražošanas gads, ir nodrukāts uz korpusa.

Piemērs.

2018 XX XX

Ražošanas gads

Apraksts (A. att.)



BRĪDINĀJUMS! Elektroinstrumentu vai tā daļas nedrīkst pārveidot. Šādi var izraisīt bojājumus vai var būt ievainojumus.

- 1 Ātruma slēdzis (DCS334), ieslēgšanas/izslēgšanas slēdzis (DCS335)
- 2 Bloķēšanas poga (tikai DCS334)
- 3 Ātruma regulēšanas ciparrīpa
- 4 Asmens atbrīvošanas svira
- 5 Pirkstu aizsargs
- 6 Riņķveida zāģēšanas svira
- 7 Sliece
- 8 Slieces slīpuma svira
- 9 Rokturis
- 10 Datuma kods

Paredzētā lietošana

Šis figūrzāģis DCS334 un DCS335 paredzēts profesionāliem koksnēs, tērauda, alumīnija, plastmasas un keramikas materiālu zāģēšanas darbiem dažādās darba zonās (piemēram, būvlaukumos).

NELIETOJIET mitros apstākļos vai viegli uzliesmojošu šķidrumu un gāzu klātbūtnē.

Šis lielas noslodzes figūrzāģis ir profesionālai lietošanai paredzēts elektroinstrumentis.

NELĀUJIET bērniem aiztikt instrumentu. Ja šo instrumentu ekspluatē nepieredzējuši operatori, viņi ir jāuzrauga.

- **Mazi bērni un nespēcīgas personas.** Šo instrumentu nav paredzēts lietot maziem bērniem vai nespēcīgām personām bez uzraudzības. (XE prasība - tikai angļu val.)
- Šo instrumentu nav paredzēts ekspluatēt personām (tostarp bērniem), kam ir ierobežotas fiziskās, sensorās vai psihiskās

spējas vai trūkst pieredzes un zināšanu, ja vien tās neuzrauga persona, kas atbild par viņu drošību. Bērņus nedrīkst atstāt bez uzraudzības ar instrumentu.

Bloķēšanas poga un regulējama ātruma slēdzis (A. att.)

DCS334

Lai bloķētu regulējama ātruma slēdzi **1**, nospiediet bloķēšanas pogu **2**. Kad bloķēšanas poga ir nospiesta līdz aizslēgtas slēdzenes simbolam, instruments ir nobloķēts.

Pārnēsājot vai uzglabājot instrumentu, vienmēr nobloķējiet slēdža mēlīti, lai novērstu nejaušas iedarbināšanas risku.

Lai atbloķētu slēdža mēlīti, nospiediet bloķēšanas pogu. Kad bloķēšanas poga ir nospiesta līdz atslēgtas slēdzenes simbolam, instruments ir atbloķēts.

PIEZĪME. Bloķēšanas poga ir sarkanā krāsā, lai norādītu, ka slēdzis ir atbloķētā pozīcijā.

Lai iedarbinātu figūrzāģi DCS334, nospiediet regulējama ātruma slēdzi **1**.

Lai palēninātu un apturētu figūrzāģi, atlaidiet slēdzi.

Nospiežot slēdzi, palielinās asmens gājienu skaits minūtē, tomēr nepārsniedz instrumenta maksimālo ātrumu. Atlaižot slēdzi, samazinās asmens gājienu skaits minūtē.

PIEZĪME. Šim instrumentam nav paredzēts slēdzi nobloķēt ieslēgtā pozīcijā, un to arī nedrīkst šādi nobloķēt ne ar kādiem citiem līdzekļiem.

Ieslēgšanas/izslēgšanas slēdzis (A. att.)

DCS335



UZMANĪBU! Pirms akumulatora ievietošanas pārvietojiet ieslēgšanas/izslēgšanas slēdzi **1** izslēgtā pozīcijā.

Lai iedarbinātu figūrzāģi DCS335, pārvietojiet ieslēgšanas/izslēgšanas slēdzi **1** ieslēgtā pozīcijā. Lai izslēgtu figūrzāģi, pārvietojiet ieslēgšanas/izslēgšanas slēdzi izslēgtā pozīcijā.

SALIKŠANA UN REGULĒŠANA



BRĪDINĀJUMS! Lai mazinātu smaga ievainojuma risku, pirms regulēšanas vai pierīču/piederumu uzstādīšanas un noņemšanas nospiediet slēdža mēlītes bloķētāju un izņemiet akumulatoru.

Instrumentam nejauši sākot darboties, var būt ievainojumus.



BRĪDINĀJUMS! Lietojiet tikai DEWALT akumulatorus un lādētājus.

Akumulatora ievietošana instrumentā un izņemšana no tā (C. att.)

DCS335: pirms akumulatora ievietošanas pārvietojiet ieslēgšanas/izslēgšanas slēdzi **1** izslēgtā pozīcijā.

PIEZĪME. Pārbaudiet, vai akumulators **11** ir pilnībā uzlādēts.

Akumulatora ievietošana instrumenta rokturī

1. Savietojiet akumulatoru **11** ar sliedēm instrumenta rokturī.
2. Bīdīet akumulatoru rokturī, līdz tas ir cieši nofiksēts instrumentā, un pārbaudiet, vai tas nevar atvienoties.

Akumulatora izņemšana no instrumenta

DCS335: pirms akumulatora izņemšanas pārvietojiet ieslēgšanas/izslēgšanas slēdzi **1** izslēgtā pozīcijā.

1. Nospiediet akumulatora atbrīvošanas pogas **12** un spēcīgi velciet akumulatoru ārā no instrumenta roktura.
2. Ievietojiet akumulatoru lādētājā, kā aprakstīts šīs rokasgrāmatas sadaļā par lādētāju.

Akumulatora uzlādes indikators (C. att.)

Dažiem DEWALT akumulatoriem ir atlikušās uzlādes indikators, kas sastāv no trim zaļām gaismas diodēm, kuras norāda akumulatora atlikušo uzlādes līmeni.

Lai aktivizētu akumulatora uzlādes indikatoru, nospiediet un turiet nospiektu akumulatora uzlādes indikatora pogu. Visas trīs gaismas diodes dažādās kombinācijās norāda atlikušo uzlādes līmeni. Ja akumulatora uzlādes līmenis ir kļuvis pārāk zems, izdziest visas trīs akumulatora uzlādes indikatora gaismas diodes un akumulators ir jāuzlādē.

PIEZĪME. Akumulatora uzlādes indikators attēlo tikai akumulatora atlikušo uzlādes līmeni. Tas nav instrumenta darbības indikators, un to ietekmē dažādi mainīgie faktori — instrumenta sastāvdaļas, temperatūra un lietošanas veids.

Asmens uzstādīšana un noņemšana (D., J. att.)

Asmens uzstādīšana

PIEZĪME. Instrumentam piemēroti vienīgi figūrzāģa asmeņi ar T veida kātu.

PIEZĪME. Plakanzāģēšanas asmens DT2074 ir piemērots vienīgi DEWALT figūrzāģa modeļiem DCS334 un DCS335.

PIEZĪME. Uzstādot plakanzāģēšanas asmeni (DT2074), jānoņem pretskabargu ieliktnis (**20**, J. att.) un slieci jābūt 0° pozitīvajā nekustīgajā pozīcijā.

PIEZĪME. Jāizvēlas pareizais zāģa asmens zāģējamam materiālam.

1. Turiet atvērtu asmens atbrīvošanas sviru **4**, kā norādīts D. attēlā.
2. Ievietojiet stiprinājuma mehānismā **13** asmeni ar T veida kātu, virzot asmens aizmugurējo daļu sliedes veltnīša **14** rievā.
3. T veida kātam jābūt līdz galam ievietotam stiprinājuma mehānismā.
4. Atlaidiet asmens atbrīvošanas sviru.

Asmens noņemšana



UZMANĪBU! Nepieskarieties asmenim, kas tikko darbojies, jo tas var būt karsts. Tas var izraisīt ievainojumus.

1. Turiet atvērtu asmens atbrīvošanas sviru **4**.
2. Nedaudz pakratot, asmens izslīd ārā.
3. Atlaidiet asmens atbrīvošanas sviru.

Slieces slīpums (E. att.)

Slieces noliekšana slīpi

1. Noņemiet putekļu izvadišanas piederumus, ja tie ir uzstādīti instrumentam, jo instrumentu nevar noliekt slīpi, ja tie ir uzstādīti. Sk. sadaļu **Putekļu savākšana**.
2. Lai atbrīvotu slieci, pavelciet slieces slīpuma sviru **8** uz sānu.
3. Stumiet slieci **7** uz priekšu, lai atbrīvotu no 0° pozitīvās nekustīgās pozīcijas.

PIEZĪME. Slieci var sagāzt gan uz labo, gan kreiso pusi maksimālo 45° leņķī uz vienu vai otru pusi. Pie 15° un 30° leņķa atzīmes ir redzami ierobi.
4. Kad sliece ir vajadzīgajā slīpumā, nofiksējiet slieci vietā.
 - a. Lai iestatītu 0° un 45° slīpumā, stumiet slieci atpakaļ un nofiksējiet to, virzot slīpuma sviru atpakaļ zem figūrzāģa korpusa.
 - b. Lai iestatītu jebkurā leņķī robežās no 0° līdz 45°, nofiksējiet tikai ar slīpuma sviru.

Riņķveida vai taisnvirziena zāģēšanas režīmi (F. att.)

Figūrzāģim ir četri zāģēšanas režīmi: trīs riņķveida un viena taisnvirziena. Zāģējot riņķveidā, asmens kustas spēcīgāk, un šī pozīcija paredzēta mīkstu materiālu, piemēram, koksnes un plastmasas, zāģēšanai. Materiāls riņķveidā tiek sazāģēts ātrāk, toties zāģējuma vieta ir raupjāka. Šajā režīmā asmens kustas gan uz priekšu, gan arī augšup un lejup.

PIEZĪME. Riņķveida zāģēšanas režīms nav paredzēts metāla vai cietkoksnes zāģēšanai.

Lai regulētu zāģēšanas režīmu, iestatiet riņķveida zāģēšanas sviru **6** kādā no četrām zāģēšanas pozīcijām: 0, 1, 2 vai 3. Taisnvirziena zāģēšanai izvēlieties pozīciju 0. Riņķveida zāģēšanai izvēlieties pozīcijas 1, 2 un 3. Ar katru riņķveida zāģēšanas pozīciju asmens kustas arvien spēcīgāk, tātad pozīcijā 3 tas kustas visspēcīgāk.

Putekļu pūtējs (G. att.)

Putekļu pūtējs **19** attīra zāģējuma vietu no skaidām, kas rodas zāģējot.

Putekļu savākšana (A., H. att.)



BRĪDINĀJUMS! Putekļi var būt bīstami veselībai. Vienmēr lietojiet putekļu savācēju. Vienmēr ievērojiet valsts noteikumus par darbu ar instrumentiem, kas rada putekļus.

Putekļu novadrene apvienojumā ar putekļu savākšanas apvalku palīdz aizvākt putekļus no apstrādājamā materiāla virsmas. Tie abi jāpievieno piemērotai putekļu savākšanas sistēmai.

PIEZĪME. Instrumentu nevar noliekt slīpi, ja tam piestiprināti putekļu savākšanas piederumi.

1. Novietojiet putekļu savākšanas apvalku **15** uz pirkstu aizsarga **5** (A. att.), līdz tas nofiksējas.
2. Atstumiet putekļu novadreni **16** nost no instrumenta aizmugures, līdz tā nofiksējas putekļu savākšanas apvalkā. Adapteram jābūt vērstam uz augšu.
3. Lai putekļsūcēju pievienotu putekļu novadrenei **16**, novietojiet DEWALT AirLock (DWV9000), ar ko aprīkotas

pilnizmēra DEWALT putekļsūcēja šļūtenes, uz putekļu savākšanas atveres un pagrieziet gredzenu, lai nofiksētu. Putekļu novadreni var uzstādīt arī uz standarta 35 mm savienotāja.

Noņemams skrāpējumu noturīgs slieces pārklājums (I. att.)

Skrāpējumu noturīgs slieces pārklājums **17** jālieto tad, ja zāgējat viegli saskrāpējamas virsmas, piemēram, laminātu, finieri vai krāsu.

Lai piestiprinātu skrāpējumu noturīgu slieces pārklājumu **17**, ievietojiet slieces **7** priekšējo daļu iekšpusē skrāpējumu noturīgam slieces pārklājumam un nolaidiet figūrzāģi uz leju. Tādējādi skrāpējumu noturīgs slieces pārklājums cieši nofiksējas uz slieces aizmugurējās daļas.

Lai noņemtu skrāpējumu noturīgu slieces pārklājumu, satveriet tā apakšpusi un, turot abas aizmugurējās mēlītes **18**, noņemiet slieces pārklājumu.

Pretskabargu ieliktnis (I., J. att.)

PIEZĪME. Nelietojiet pretskabargu ieliktni, ja ir uzstādīts plakanzāģēšanas asmens DT2074.

Pretskabargu ieliktnis **20** paredzēts tam, lai aizsargātu materiālu pret atšķēlumiem zāģējuma vietā, īpaši zāģējot finieri, laminātu vai virsmas ar pārklājumu, piemēram, krāsu. Pretskabargu ieliktnis jāievieto skrāpējumu noturīgā slieces pārklājumā **17**. Ja skrāpējumu noturīgs slieces pārklājums netiek izmantots, ievietojiet pretskabargu ieliktni sliecē **7**.

Elektroniskā zāģēšanas ātruma iestatīšana (A., K. att.)

DCS334

Lai iestatītu nemainīgu ātrumu, pagrieziet ātruma regulēšanas ciparrīpu **3** vajadzīgajā pozīcijā. Jo lielāks cipars uz ātruma regulēšanas ciparrīpas, jo lielāks zāģēšanas ātrums. Zāģēšanas ātrumu var mainīt, spēcīgāk vai vājāk piespiežot regulējama ātruma slēdzi **1**, tomēr nepārsniedziet ātrumu, kāds iestatīts uz ātruma regulēšanas ciparrīpas **3**. Vajadzīgais iestatījums atkarīgs no materiāla biezuma un veida.

PIEZĪME. Mīkstus materiālus, piemēram, koksnī, zāģējiet ar lielu zāģa ātrumu.

DCS335

Ātruma regulēšanas ciparrīpu **3** var izmantot precīzākai vajadzīgā ātruma diapazona iestatīšanai.

1. Pagrieziet elektronisko ātruma regulēšanas ciparrīpu vajadzīgajā pozīcijā. Modelis DCS335 tiek ieslēgts šādā ātrumā, kad ieslēgšanas/izslēgšanas slēdzis ir pārvietots ieslēgtā pozīcijā. Vajadzīgais iestatījums atkarīgs no materiāla biezuma un veida.

PIEZĪME. Mīkstus materiālus, piemēram, koksnī, zāģējiet ar lielu zāģa ātrumu.

Darba apgaismojums

Darba lukturis atrodas vienā no asmens pusēm. Lai ieslēgtu darba lukturī, nospiediet mēlīti (DCS334) vai ieslēdziet ieslēgšanas/izslēgšanas slēdzi (DCS335). Pēc instrumenta ieslēgšanas darba lukturis deg 20 sekundes vai arī tikmēr, kamēr tiek zāģēts materiāls.






PIEZĪME. Darba lukturis paredzēts apstrādājamās virsmas apgaismošanai, un to nevar izmantot kā kabatas lukturīti.

Pirms ekspluatācijas

Pārbaudiet, vai akumulators ir pilnībā uzlādēts.

EKSPLUATĀCIJA

Lietošanas norādījumi

-  **BRĪDINĀJUMS!** Vienmēr ievērojiet šos drošības norādījumus un spēkā esošos normatīvos aktus.
-  **BRĪDINĀJUMS!** Lai mazinātu smaga ievainojuma risku, pirms regulēšanas vai pierīču/piederumu uzstādīšanas un noņemšanas nospiediet slēdža mēlītes bloķētāju un izņemiet akumulatoru. Instrumentam nejauši sākot darboties, var gūt ievainojumus.
-  **BRĪDINĀJUMS!** Vienmēr valkājiet piemērotus ausu aizsargus. Dažos gadījumos un atkarībā no lietošanas ilguma šī instrumenta radītais troksnis var izraisīt dzirdes zudumu.
-  **BRĪDINĀJUMS!** Risks ieelpot putekļus. Lai mazinātu ievainojuma risku, VIENMĒR valkājiet atzītu putekļu masku.
-  **BRĪDINĀJUMS!**
 - Pārbaudiet, vai apstrādājama materiāls ir cieši nostiprināts. Izņemiet naglas, skrūves un citus stiprinājumus, kas var sabojāt asmeni.
 - Pārbaudiet, vai zem materiāla ir pietiekami daudz brīvas vietas asmenim. Nedrīkst zāģēt tādus materiālus, kuru biezums pārsniedz maksimālo zāģēšanas dziļumu.
 - Lietojiet tikai asus zāģa asmeņus. Bojāti vai saliekti zāģa asmeņi ir nekavējoties jānomaina.
 - Ar instrumentu nedrīkst strādāt, ja nav uzstādīts zāģa asmens.
 - Lai darbs būtu paveikts maksimāli kvalitatīvi, lēnām un vienmērīgi pārvietojiet instrumentu pa apstrādājamo materiālu. Zāģa asmeni nedrīkst spiest no sāniem. Turiet slieci līdzīgi pie apstrādājamā materiāla. Zāģējot izliektas līnijas, pa apli vai citas apļveida formas, viegli virziet instrumentu uz priekšu.
 - Pirms zāģa asmens izņemšanas no apstrādājamā materiāla nogaidiet, līdz instruments ir pilnībā pārstājis darboties. Pēc zāģēšanas asmens var būt ļoti karsts. Nedrīkst pieskarties.

Pareizs roku novietojums (L. att.)



BRĪDINĀJUMS! Lai mazinātu smaga ievainojuma risku, **VIENMĒR** turiet rokas pareizi, kā norādīts.



BRĪDINĀJUMS! Lai mazinātu smaga ievainojuma risku, **VIENMĒR** saglabājiēt ciešu tvērienu, lai būtu gatavs negaidītai reakcijai.

Pareizs roku novietojums paredz turēt vienu roku uz galvenā roktura **9**.

Zāģēšana



BRĪDINĀJUMS! Figūrziņi nedrīkst darbināt, ja sliece ir noņemta, citādi var gūt smagus ievainojumus.

Iedobumu zāģēšana (M. att.)

Ar iedobumu zāģēšanas metodi var viegli veikt izzāģēt iedobumus materiāla iekšpusē. Ar zāģi var uzreiz veikt iezāģējumu panelī vai dēlī, pirms tam neurbjot virzošo caurumu vai priekšurbumu. Vispirms izmēriet iezāģējamo virsmu un skaidri atzīmējiet ar zīmuli. Pēc tam sagāziet zāģi uz priekšu, līdz slieces priekšējā daļa cieši atbalstās pret apstrādājamā materiāla virsmu un asmens ir pacelts virs tās pilnā gājienu. Ieslēdziet zāģi un nogaidiet, līdz tas sasniedz maksimālo ātrumu. Cieši satveriet zāģi un lēnām nolaidiet tā aizmugurējo daļu, līdz asmens iezāģējas pilnā dziļumā. Turiet slieci līdzīgi pret materiāla virsmu un sāciet zāģēt. Neizņemiet asmeni no iezāģējuma, kamēr tas vēl kustas. Asmenim ir pilnībā jāapstājas.

Plakanzāģēšana (N. att.)

Plakanzāģēšana jāizmanto, ja zāģējuma vieta atduras pret sienu vai kādu šķērslī, piemēram, nosešgārdi. Plakanzāģēšanu ir viegli veikt, izmantojot plakanzāģēšanas asmeni (DT2074). Plakanzāģēšanas asmens sniedz pietiekami tālu līdz figūrziņā slieces priekšējo daļu. Pirms plakanzāģēšanas asmens uzstādīšanas un lietošanas noņemiet pretskabargu slieces ieliktni un novietojiet slieci atpakaļ 0° pozitīvajā nekustīgajā pozīcijā. Plakanzāģēšanas asmens nodrošina vislabāko zāģēšanas kvalitāti pozīcijā 0 un riņķveida zāģēšanas pozīcijā 1. Neizmantojiet plakanzāģēšanas asmeni tam, lai iesāktu zāģēšanu, jo šis asmens neļauj materiāla virsmai balstīt slieci. Lai zāģētu koksni, skatiet turpmākās norādes.

Koksnes zāģēšana

Apstrādājams materiāls vienmēr pareizi jāatbalsta. Koksnes zāģēšanai jāizmanto vislielākā ātruma iestatījums. Instrumentu nedrīkst ieslēgt, ja asmens ir atbalstīts pret zāģējamo materiālu. Citādi var iestrēgt motors. Novietojiet slieces priekšējo daļu pret zāģējamo materiālu un darba laikā cieši turiet figūrziņā slieci pret materiālu. Nespiediet zāģi; ļaujiet asmenim zāģēt savā gaitā. Kad zāģēšana pabeigta, izslēdziet figūrziņā. Nogaidiet, līdz asmens pilnībā apstājas, un, neatlaižot materiālu, nolieciet zāģi malā.

Metāla zāģēšana

Zāģējot plānas metāla loksnes, ieteicams zem tām piestiprināt koka plāksni; tādējādi var panākt kvalitatīvu zāģējumu, neradot pārmērīgu vibrāciju un nesaplēšot loksni. Melnajam metālam (ar augstu dzelzs saturu) jālieto smalks asmens, savukārt krāsainajam metālam (bez dzelzs sastāvā) jālieto raupjš

asmens. Mīksta metāla (alumīnija, vara, misiņa, mīksta tērauda, galvanizētu cauruļu, cauruļvadiem paredzētu metāla lokšņu u. c.) zāģēšanai jāizmanto liela ātruma iestatījums. Plastmasas, flīžu, lamināta, cietu metālu un čuguna zāģēšanai jāizmanto maza ātruma iestatījums.

APKOPE

Šis DEWALT elektroinstruments ir paredzēts ilglaicīgam darbam ar mazāko iespējamo apkopi. Nepārtraukti nevainojama darbība ir atkarīga no pareizas instrumenta apkopes un regulāras tīrīšanas.



BRĪDINĀJUMS! Lai mazinātu smaga ievainojuma risku, pirms regulēšanas vai pierīču/piederumu uzstādīšanas un noņemšanas nospiediet slēdža mēlītes bloķētāju un izņemiet akumulatoru. Instrumentam nejausi sākot darboties, var gūt ievainojumus.

Lietotājam nav paredzēts patstāvīgi veikt lādētāja un akumulatora apkopi.



Eļļošana

Slīdes veltnīša eļļošana (D. att.)

Lai slīdes veltnītis **14** neiestrēgtu, regulāri uzpildiet uz tā nedaudz eļļas.



Tīrīšana



BRĪDINĀJUMS! Ar sausu gaisu no galvenā korpusa izpūtiet netīrumus un putekļus ikreiz, kad pamanāt tos uzkrājamies gaisa atverēs, kā arī visapkārt tām. Veicot šo darbu, valkājiet atzītus acu aizsargus un putekļu masku.



BRĪDINĀJUMS! Instrumenta detaļu tīrīšanai, kas nav no metāla, nedrīkst izmantot šķīdinātājus vai citas asas ķīmiskas vielas. Šīs ķīmiskās vielas var sabojāt šo detaļu materiālu. Lietojiet tikai ziepjūdeni samitrinātu lupatiņu. Nekādā gadījumā nepieļaujiet, lai instrumentā iekļūst šķidrums; instrumentu nedrīkst iegremdēt šķīdumā.

Piederumi



BRĪDINĀJUMS! Tā kā citi piederumi, kurus DEWALT nav ieteicis un nepiedāvā, nav pārbaudīti lietošanai ar šo instrumentu, var rasties bīstami apstākļi, ja tos lietojat. Lai mazinātu ievainojuma risku, šim instrumentam lietojiet tikai DEWALT ieteiktos piederumus.

Sīkāku informāciju par attiecīgiem piederumiem jautājiet izplatītājam.

Tie ir šādi:

- DE3241 paralēlais ierobežotājs
- DE3242 cirkulis ar lineālu

Vides aizsardzība



Dalīta atkritumu savākšana. Izstrādājumus un akumulatorus ar šo apzīmējumu nedrīkst izmest kopā ar parastiem sadzīves atkritumiem.

Izstrādājumu un akumulatoru sastāvā ir materiāli, ko var atgūt vai otrreizēji pārstrādāt, samazinot pieprasījumu pēc izejvielām. Nododiet otrreizējai pārstrādei elektriskos izstrādājumus un akumulatorus saskaņā ar vietējiem noteikumiem. Sīkāka informācija ir pieejama vietnē www.2helpU.com.

Uzlādējams akumulators

Šis ilglaicīgas darbības akumulators jāuzlādē, kad tas vairs nenodrošina pietiekami lielu jaudu, salīdzinot ar jaudu pirms tam. Kad tā ekspluatācijas laiks ir beidzies, no tā ir jāatbrīvojas videi nekaitīgā veidā:

- izlādējiet akumulatoru pilnībā, pēc tam izņemiet to no instrumenta;
- litija jonu elementus iespējams pārstrādāt. Nogādājiet akumulatoru pilnvarotā remontdarbnīcā vai vietējā atkritumu pārstrādes punktā. Savāktie akumulatori tiek pareizi otrreizēji pārstrādāti vai likvidēti.

БЕСПРОВОДНАЯ НОЖОВОЧНАЯ ПИЛА

DCS334, DCS335

Поздравляем!

Вы приобрели инструмент DEWALT. Многолетний опыт, тщательная разработка изделий и инновации делают компанию DEWALT одним из самых надежных партнеров для пользователей профессионального электроинструмента.

Технические характеристики

		DCS334	DCS335
Напряжение	$V_{\text{пост. тока}}$	18	18
Тип		1	1
Тип батареи		Ионно-литиевая	Ионно-литиевая
Скорость холостого хода	мин-1	0-3200	1000-3200
Длина хода	мм	26	26
Глубина пропила в материале:			
дерево	мм	135	135
алюминий	мм	25	25
сталь	мм	10	10
Регулировка угла скоса кромки (л/п)	°	0-45	0-45
Вес (без аккумуляторной батареи)	кг	2,1	2,0
Значения шума и вибрации (сумма векторов в трех плоскостях) в соответствии с EN62841-2-11:			
L_{PA} (уровень звукового давления)	дБ(А)	84	86
L_{WA} (уровень звуковой мощности)	дБ(А)	95	97
K (погрешность для заданного уровня мощности)	дБ(А)	3	3
Резка досок			
Рукоятка			
Значение эмиссии вибрации $a_{h,B}$ =	м/с ²	7,0	5,3
Погрешность K =	м/с ²	1,5	1,5
Головка			
Значение эмиссии вибрации $a_{h,B}$ =	м/с ²	–	13,3
Погрешность K =	м/с ²	–	3,6
При разрезании листового металла			
Рукоятка			
Значение эмиссии вибрации $a_{h,M}$ =	м/с ²	5,8	5,1
Погрешность K =	м/с ²	1,5	1,5
Головка			
Значение эмиссии вибрации $a_{h,M}$ =	м/с ²	–	8,1
Погрешность K =	м/с ²	–	2,3

Значение эмиссии вибрации, указанное в данном справочном листке, было получено в соответствии со стандартным тестом, приведенным в EN62841, и может использоваться для сравнения инструментов. Кроме того, оно может использоваться для предварительной оценки воздействия вибрации.



ОСТОРОЖНО! Заявленное значение эмиссии относится к основным областям применения инструмента. Однако, если инструмент используется не по основному назначению с различной оснасткой или при ненадлежащем уходе, уровень вибрации может измениться. Это может привести к значительному увеличению уровня воздействия вибрации в течение всего рабочего периода.

При расчете приблизительного значения уровня воздействия вибрации также необходимо учитывать время, когда инструмент выключен или то время, когда он работает на холостом ходу. Это может привести к значительному снижению уровня воздействия вибрации в течение всего рабочего периода.

Определите дополнительные меры техники безопасности для защиты оператора от эффектов воздействия вибрации, а именно: следить за состоянием инструмента и принадлежностей, создание комфортных условий работы, хорошая организация рабочего места.

Декларация о соответствии нормам ЕС

Директива по механическому оборудованию



Беспроводная ножовочная пила DCS334, DCS335

DEWALT заявляет, что продукция, описанная в **Технических характеристиках** соответствует:

2006/42/EC, EN62841-1:2015, EN62841-2-11:2016.


Эти продукты также соответствуют Директиве 2014/30/EU и 2011/65/EU. За дополнительной информацией обращайтесь в компанию DEWALT по адресу, указанному ниже или приведенному на задней стороне обложки руководства.

Аккумуляторные батареи				Зарядные устройства/время зарядки (мин)					
Кат. №	V _{Пост. тока}	Aч	Вес (кг)	DCB107	DCB113	DCB115	DCB118	DCB132	DCB119
DCB546	18/54	6,0/2,0	1,05	270	140	90	60	90	X
DCB547	18/54	9,0/3,0	1,25	420	220	140	85	140	X
DCB548	18/54	12,0/4,0	1,46	540	300	180	180	120	X
DCB181	18	1,5	0,35	70	35	22	22	22	45
DCB182	18	4,0	0,61	185	100	60	60	60	120
DCB183/B	18	2,0	0,40	90	50	30	30	30	60
DCB184/B	18	5,0	0,62	240	120	75	75	75	150
DCB185	18	1,3	0,35	60	30	22	22	22	X
DCB187	18	3,0	0,54	140	70	45	45	45	90
DCB189	18	4,0	0,54	185	100	60	60	60	120

Нижеподписавшийся несет ответственность за составление технической документации и составил данную декларацию по поручению компании DEWALT.





Маркус Ромпель
 Директор по разработке и производству
 DEWALT, Richard-Klinger-Straße 11,
 D-65510, Idstein, Германия
 23.05.2018


 **ОСТОРОЖНО!** Во избежание риска получения травм ознакомьтесь с инструкцией.

Обозначения: правила техники безопасности

Ниже описывается уровень опасности, обозначаемый каждым из предупреждений. Прочитайте руководство и обратите внимание на данные символы.

 **ОПАСНО!** Обозначает опасную ситуацию, которая неизбежно приведет к **серьезной травме** или смертельному исходу, в случае несоблюдения соответствующих мер безопасности.

 **ОСТОРОЖНО!** Указывает на потенциально опасную ситуацию, которая, в случае несоблюдения соответствующих мер безопасности, **может** привести к **серьезной травме или смертельному исходу**.

 **ВНИМАНИЕ!** Указывает на потенциально опасную ситуацию, которая, в случае несоблюдения соответствующих мер безопасности, **может** стать причиной **травм средней или легкой степени тяжести**.

ПРИМЕЧАНИЕ. Указывает на практики, использование которых не связано с получением травмы, но если ими пренебречь, могут привести к порче имущества.



Указывает на риск поражения электрическим током.



Указывает на риск возгорания.

Общие правила техники безопасности при использовании электроинструментов



ОСТОРОЖНО! Полностью прочтите инструкции по технике безопасности и все руководства по эксплуатации. Несоблюдение правил и инструкций может привести к поражению электрическим током, возгоранию и/или серьезной травме.

СОХРАНИТЕ ВСЕ ИНСТРУКЦИИ И РУКОВОДСТВА ДЛЯ ПОСЛЕДУЮЩЕГО ОБРАЩЕНИЯ К НИМ

Термин «электроинструмент» в предупреждениях относится к работающим от сети (проводным) электроинструментам или работающим от аккумуляторной батареи (беспроводным) электроинструментам.

1) Безопасность на рабочем месте

- Следите за чистотой и хорошим освещением на рабочем месте.** Захламленное или плохо освещенное рабочее место может стать причиной несчастного случая.
- Запрещается работать с электроинструментами во взрывоопасных местах, например, вблизи легковоспламеняющихся жидкостей, газов и пыли.** Искры, которые появляются при работе электроинструментов могут привести к воспламенению пыли или паров.
- Следите за тем, чтобы во время работы с электроинструментом в зоне работы не было посторонних и детей.** Отвлекаясь от работы вы можете потерять контроль над инструментом.

2) Электробезопасность

- Штепсельная вилка электроинструмента должна соответствовать розетке. Никогда не меняйте вилку инструмента. Запрещается использовать переходники к вилкам для**

электроинструментов с заземлением.

Использование оригинальных штепсельных вилок, соответствующих типу сетевой розетки снижает риск поражения электрическим током.

- b) **Избегайте контакта с заземленными поверхностями, такими как трубы, радиаторы и холодильники.** Если вы будете заземлены, увеличивается риск поражения электрическим током.
- c) **Запрещается оставлять электроинструмент под дождем и в местах повышенной влажности.** При попадании воды в электроинструмент риск поражения электротоком возрастает.
- d) **Берегите кабель от повреждений. Никогда не используйте кабель для переноски инструмента, не тяните за него, пытайтесь отключить инструмент от сети. Держите кабель подальше от источников тепла, масла, острых углов или движущихся предметов.** Поврежденный или запутанный кабель питания повышает риск поражения электротоком.
- e) **При работе с электроинструментом на открытом воздухе используйте удлинитель, подходящий для использования на улице.** Использование кабеля питания, предназначенного для использования вне помещения, снижает риск поражения электрическим током.
- f) **Если работа с электроинструментом в условиях повышенной влажности неизбежна, используйте выключатель короткого замыкания на землю (ВКЗЗ) для защиты сети.** Использование ВКЗЗ сокращает риск поражения электрическим током.

3) Обеспечение индивидуальной безопасности

- a) **Будьте внимательны, смотрите, что делаете и не забывайте о здравом смысле при работе с электроинструментом. Не работайте с электроинструментом, если вы устали, находитесь в состоянии наркотического, алкогольного опьянения или под воздействием лекарственных препаратов.** Невнимательность при работе с электроинструментом может привести к серьезным телесным повреждениям.
- b) **Используйте индивидуальные средства защиты. Всегда используйте защитные очки.** Средства защиты, такие как противопылевая маска, обувь с не скользящей подошвой, каска и защитные наушники, используемые при работе, уменьшают риск получения травм.
- c) **Примите меры для предотвращения случайного включения. Перед тем как подключить электроинструмент к сети и/или аккумуляторной батарее, взять инструмент или перенести его на другое место, убедитесь в том, что выключатель находится в положении Выкл. Если при переноске электроинструмента он подключен к сети, и при**

этом ваш палец находится на выключателе, это может стать причиной несчастных случаев.

- d) **Перед включением электроинструмента уберите гаечные или инструментальные ключи.** Ключ, оставленный на вращающейся части электроинструмента, может привести к травме.
- e) **Не пытайтесь дотянуться до слишком удаленных поверхностей. Обувь должна быть удобной, чтобы вы всегда могли сохранять равновесие.** Это позволит лучше контролировать электроинструмент в непредвиденных ситуациях.
- f) **Одевайтесь соответствующим образом. Во время работы не надевайте свободную одежду или украшения. Следите за тем, чтобы волосы, одежда и перчатки не попадали под движущиеся детали.** Свободная одежда, украшения или длинные волосы могут быть затянуты движущимися деталями.
- g) **Если для электроинструмента предусмотрено устройство для сбора пыли и частиц обрабатываемого материала, убедитесь в том, что оно установлено и используется должным образом.** Использование устройства для пылеудаления сокращает риски, связанные с пылью.
- h) **Не позволяйте хорошему знанию от частого использования инструментов стать причиной самонадеянности и игнорирования правил техники безопасности.** Небрежное действие может повлечь серьезные травмы за долю секунды.

4) Эксплуатация электроинструмента и уход за ним

- a) **Не прилагайте силу к электроинструменту. Используйте электроинструмент в соответствии с назначением.** Правильно подобранный электроинструмент выполнит работу более эффективно и безопасно при стандартной нагрузке.
- b) **Не пользуйтесь инструментом, если не работает выключатель.** Любой инструмент, управляемый выключением и включением которого невозможно, опасен, и его необходимо отремонтировать.
- c) **Перед выполнением любых настроек, сменой аксессуаров или прежде чем убрать инструмент на хранение, отключите его от сети и/или снимите с него аккумуляторную батарею, если ее можно снять.** Такие превентивные меры безопасности сокращают риск случайного включения электроинструмента.
- d) **Храните электроинструмент в недоступном для детей месте и не позволяйте работать с инструментом людям, не имеющим соответствующих навыков работы с такого рода инструментами.** Электроинструмент представляет опасность в руках неопытных пользователей.

- e) **Обслуживание электроинструментов.** Проверьте, не нарушена ли центровка или не заклинены ли движущиеся детали, нет ли повреждений или иных неисправностей, которые могли бы повлиять на работу электроинструмента. В случае обнаружения повреждений, прежде чем приступить к эксплуатации электрифицированного инструмента, его нужно отремонтировать. Большинство несчастных случаев происходит с инструментами, которые не обслуживаются должным образом.
- f) Следите за тем, чтобы инструмент был заточен и чистый. Вероятность заклинивания инструмента, за которым следят должным образом и который хорошо заточен, значительно меньше, а работать с ним легче.
- g) Используйте электроинструменты, принадлежности и насадки в соответствии с данными инструкциями, принимая во внимание условия работы и характер выполняемой работы. Использование электроинструмента для выполнения операций, для которых он не предназначен, может привести к созданию опасных ситуаций.
- h) Все рукоятки и поверхности захватывания должны быть сухими и без следов смазки. Скользкие рукоятки и поверхности захватывания не позволяют обеспечить безопасность работы и управления инструментом в непредвиденных ситуациях.

5) Использование аккумуляторных электроинструментов и уход за ними

- a) Используйте для зарядки аккумуляторной батареи только указанное производителем зарядное устройство. Использование зарядного устройства определенного типа для зарядки других батарей может привести к возгоранию.
- b) Используйте для электроинструмента только батареи указанного типа. Использование других аккумуляторных батарей может стать причиной травмы и пожара.
- c) Оберегайте батарею от попадания в нее скрепок, монет, ключей, гвоздей, болтов или других мелких металлических предметов, которые могут вызывать замыкание контактов. Короткое замыкание контактов аккумуляторной батареи может привести к пожару или получению ожогов.
- d) При повреждении батареи, из нее может вытечь электролит. Не прикасайтесь к нему. При случайном контакте с электролитом смойте его водой. При попадании электролита в глаза обратитесь за медицинской помощью. Жидкость, находящаяся внутри батареи, может вызвать раздражение или ожоги.
- e) Не используйте поврежденные или измененные аккумуляторные батареи или инструменты.

Поврежденные или измененные аккумуляторные батареи могут работать непредсказуемо, что может привести к возгоранию, взрыву или риску получения травм.

- f) Не подвергайте аккумуляторные батареи или инструмент воздействию огня или повышенной температуры. Открытый огонь или воздействие высокой температуры выше 130 °C может привести к взрыву.
- g) Следуйте всем инструкциям по зарядке и не заряжайте аккумуляторную батарею или инструмент вне температурного диапазона, указанного в инструкции. Неправильная зарядка или зарядка вне указанного температурного диапазона может привести к повреждению батареи и увеличить риск возгорания.

6) Обслуживание

- a) Обслуживание электроинструмента должен проводить квалифицированный специалист с использованием только оригинальных запасных частей. Это позволит обеспечить безопасность обслуживаемого инструмента.
- b) Не выполняйте обслуживание поврежденных аккумуляторных батарей. Обслуживание аккумуляторных батарей должно выполняться только производителем или авторизованными поставщиками услуг.

Дополнительные правила техники безопасности для ножовочных пил

- Удерживайте электроинструмент за изолированные поверхности при выполнении работ, во время которых имеется вероятность контакта инструмента со скрытой электропроводкой или собственным шнуром. Контакт с оголенными проводами передает электрический заряд на неизолированные металлические части инструмента и приводит к поражению оператора электрическим током.
- Используйте зажимы или другие уместные средства фиксации заготовки на стабильной опоре. Держать заготовку на весу или в руках перед собой неудобно и это может привести к потере контроля над инструментом.
- Позволяйте электродвигателю полностью остановиться перед тем, как извлечь полотно из пропила (разреза, сделанного пилением). Движущееся полотно может удариться об заготовку, тем самым приведя к поломке полотна, повреждению заготовки или потере управления и возможным травмам.
- Поверхность рукояток должна быть сухой, чистой и не содержать следов масла и смазки. Это позволит лучше контролировать инструмент.
- Следите за тем, чтобы пилы были острыми. Тупые полотна могут привести к тому, что пила отклонится или заклинит под давлением.

- **Часто прочищайте инструмент, особенно после интенсивного использования.** На внутренних поверхностях часто оседают пыль и грязь, содержащие металлические частицы, что может создать опасность поражения электрическим током.
- **Не используйте данный инструмент в течение длительных промежутков времени.** Вибрация, вызванная выполняемыми работами, может стать причиной хронических заболеваний пальцев, кистей и суставов рук. Надевайте перчатки для дополнительной амортизации, чаще делайте перерывы и ограничивайте время работы в течение рабочего дня.

Остаточные риски

Несмотря на соблюдение соответствующих инструкций по технике безопасности и использование предохранительных устройств, некоторые остаточные риски невозможно полностью исключить. А именно:

- ухудшение слуха;
- несчастные случаи, происходящие в результате контакта с открытым пильным полотном;
- ущерб здоровью в результате вдыхания пыли от распила древесины, в особенности, дуба, бука и ДВП;
- риск травм от разлетающихся частиц;
- риск получения ожогов в результате нагревания инструмента в процессе работы;
- риск получения травмы в результате продолжительной работы.

Электробезопасность

Электродвигатель рассчитан на работу только при одном напряжении сети. Необходимо обязательно убедиться в том, что напряжение источника питания соответствует указанному на шильдике устройства. Необходимо также убедиться в том, что напряжение работы зарядного устройства соответствует напряжению в сети.



Зарядное устройство DEWALT оснащено двойной изоляцией в соответствии с требованиями EN60335; поэтому провод заземления не требуется.

В случае повреждения кабеля питания его необходимо заменить специально подготовленным кабелем, который можно приобрести в сервисных центрах DEWALT.

Замена штепсельной вилки (только для Великобритании и Ирландии)

В случае необходимости установки новой вилки:

- осторожно снимите старую вилку;
- подсоедините коричневый провод к терминалу фазы в вилке;
- подсоедините синий провод к нулевому терминалу.



ОСТОРОЖНО! Заземление не требуется.

Соблюдайте инструкции по установке вилок высокого качества. Рекомендованный предохранитель: 3 А.

Использование кабеля-удлинителя

Используйте удлинитель только в случаях крайней необходимости. Используйте только утвержденные удлинители промышленного изготовления, рассчитанные на мощность не меньшую, чем потребляемая мощность зарядного устройства (см. **Технические характеристики**). Минимальное поперечное сечение провода электрического кабеля должно составлять 1 мм²; максимальная длина 30 м. При использовании кабельного барабана всегда полностью разматывайте кабель.

СОХРАНИТЕ НАСТОЯЩЕЕ РУКОВОДСТВО

Зарядные устройства

Зарядные устройства DEWALT не требуют регулировки и максимально просты в использовании.

Важные инструкции по технике безопасности для всех зарядных устройств

СОХРАНИТЕ НАСТОЯЩЕЕ РУКОВОДСТВО. В данном руководстве содержатся важные инструкции по технике безопасности для совместимых зарядных устройств (см. **Технические характеристики**).

- *Перед тем как использовать зарядное устройство, внимательно изучите все инструкции и предупреждающие этикетки на зарядном устройстве, батарее и инструменте, для которого используется батарея.*



ОСТОРОЖНО! Опасность поражения электрическим током. Не допускайте попадания жидкости в зарядное устройство. Это может привести к поражению электрическим током.



ОСТОРОЖНО! Рекомендуется использовать устройство защитного отключения (УЗО) с током утечки до 30 мА.



ВНИМАНИЕ! Опасность ожога. Во избежание травм, следует использовать только аккумуляторные батареи производства DEWALT. Использование батарей другого типа может привести к взрыву, травмам и повреждениям.



ВНИМАНИЕ! Не позволяйте детям играть с данным устройством.

ПРИМЕЧАНИЕ. В определенных условиях, при подключении зарядного устройства к источнику питания, может произойти короткое замыкание контактов внутри зарядного устройства посторонними материалами. Не допускайте попадания в полости зарядного устройства таких токопроводящих материалов, как стальная стружка, алюминиевая фольга или другие металлические частицы и т. п. Всегда отключайте зарядное устройство от источника питания, если в нем нет аккумуляторной батареи. Всегда отключайте зарядное устройство от сети перед тем, как приступить к очистке инструмента

- **НЕ пытайтесь заряжать батареи с помощью каких-либо других зарядных устройств, кроме тех, которые указаны в данном руководстве.** Зарядное устройство и батарея предназначены для совместного использования.
- **Эти зарядные устройства не предназначены ни для какого другого использования, помимо зарядки аккумуляторных батарей DEWALT.** Использование любых других батарей может привести к возгоранию, поражению электротоком или гибели от электрического шока.
- **Не подвергайте зарядное устройство воздействию снега или дождя.**
- **При отключении зарядного устройства от сети всегда тяните за штепсельную вилку, а не за кабель.** Это поможет избежать повреждения штепсельной вилки и розетки.
- **Убедитесь в том, что кабель расположен таким образом, чтобы на него не наступили, не споткнулись об него, а также в том, что он не натянут и не может быть поврежден.**
- **Не используйте удлинительный кабель без крайней необходимости.** Использование удлинительного кабеля неподходящего типа может привести к пожару или поражению электрическим током.
- **Не ставьте на зарядное устройство никакие предметы и не устанавливайте зарядное устройство на мягкую поверхность, которая может закрыть вентиляционные отверстия и привести к перегреву.** Не располагайте зарядное устройство поблизости от источников тепла. Вентиляция зарядного устройства происходит с помощью отверстий в верхней и нижней части корпуса.
- **Не используйте зарядное устройство при наличии повреждений кабеля или штепсельной вилки—их следует немедленно заменить.**
- **Не используйте зарядное устройство, если его роняли, либо если оно подвергалось сильным ударам или было повреждено каким-либо иным образом.** Обратитесь в авторизованный сервисный центр.
- **Не разбирайте зарядное устройство. При необходимости обратитесь в специализированный сервисный центр, если нужно провести обслуживание или ремонт инструмента.** Неправильная сборка может стать причиной пожара или поражения электрическим током.
- **В случае повреждения кабеля питания его необходимо немедленно заменить у производителя, в его сервисном центре или с привлечением другого специалиста аналогичной квалификации для предотвращения несчастного случая.**
- **Перед очисткой отключите зарядное устройство от сети. В противном случае, это может привести к поражению электрическим током.** Извлечение

аккумуляторной батареи не приведет к снижению степени этого риска.

- **НИКОГДА** не подключайте два зарядных устройства вместе.
- **Зарядное устройство предназначено для работы при стандартном напряжении сети в 230 В. Не пытайтесь использовать его при каком-либо ином напряжении.** Это не относится к автомобильному зарядному устройству.

Зарядка батареи (рис. В)

1. Перед установкой батареи подключите зарядное устройство к соответствующей сетевой розетке.
2. Вставьте аккумуляторную батарею **11** в зарядное устройство, убедившись в том, что она хорошо установлена. Красный индикатор зарядки начнет мигать. Это означает, что процесс зарядки начался.
3. По окончании зарядки красный индикатор будет гореть непрерывно, не мигая. Теперь батарея полностью заряжена, и ее можно использовать или оставить в зарядном устройстве. Чтобы извлечь аккумуляторную батарею из зарядного устройства, нажмите и удерживайте кнопку фиксатора батареи **12** и извлеките ее.

ПРИМЕЧАНИЕ. Чтобы обеспечить максимальную производительность и срок службы ионно-литиевых батарей, перед первым использованием полностью зарядите аккумуляторную батарею.

Работа с зарядным устройством

См. состояние зарядки аккумуляторной батареи на приведенных ниже индикаторах.

Индикаторы зарядки		
	Зарядка	
	Полностью заряжен	
	Температурная задержка*	

*В это время красный индикатор продолжит мигать, а когда начнется зарядка, загорится желтый. После того, как батарея достигнет рабочей температуры, желтый индикатор погаснет, и зарядка продолжится.

Зарядное(-ые) устройство(-а) не может(-ут) полностью зарядить неисправную аккумуляторную батарею. При неисправной аккумуляторной батарее, индикатор на зарядном устройстве не загорится.

ПРИМЕЧАНИЕ. Также это может указывать на проблему с зарядным устройством.

Если зарядное устройство указывает на наличие проблемы, проверьте аккумуляторную батарею и зарядное устройство в специализированном сервисном центре.

Температурная задержка

Если температура батареи слишком низкая или слишком высокая, зарядное устройство автоматически переходит в режим температурной задержки; при этом зарядка не

начинается до тех пор, пока батарея не достигнет нужной температуры. После того, как нужный уровень температуры будет достигнут, устройство перейдет в режим зарядки. Данная функция обеспечивает максимальный срок эксплуатации батареи.

Зарядка холодной батареи занимает больше времени, чем теплой. Аккумуляторная батарея заряжается медленнее во время цикла зарядки и максимального заряда не удастся добиться даже после того, как аккумуляторная батарея будет теплой.

Зарядное устройство DCB118 оснащено внутренним вентилятором для охлаждения батареи. Вентилятор включится автоматически, если батарея нуждается в охлаждении. Не используйте зарядное устройство, если вентилятор не функционирует или если забиты вентиляционные отверстия. Не позволяйте посторонним предметам попадать внутрь зарядного устройства.

Система электронной защиты

Ионно-литиевые аккумуляторные батареи XR оснащены системой электронной защиты, которая защищает аккумуляторную батарею от перегрузки, перегрева или глубокой разрядки.

При срабатывании системы электронной защиты инструмент автоматически отключается. В этом случае поставьте ионно-литиевую батарею на зарядку до тех пор, пока она полностью не зарядится.

Крепление на стену

Данные зарядные устройства могут крепиться на стены или устанавливаться на стол или рабочую поверхность. При креплении на стену расположите зарядное устройство в пределах досягаемости розетки и подальше от углов и других препятствий, которые могут помешать потоку воздуха. Используйте заднюю часть зарядного устройства в качестве образца для положения монтажных болтов на стене. Надежно закрепите зарядное устройство при помощи саморезов (приобретаются отдельно) длиной минимум в 25,4 мм с диаметром шляпки самореза в 7–9 мм, вкрученных в дерево до оптимальной глубины, оставляющей на поверхности примерно 5,5 мм самореза. Совместите отверстия на задней стороне зарядного устройства с выступающими саморезами и полностью вставьте их в отверстия.

Инструкции по очистке зарядного устройства



ОСТОРОЖНО! Опасность поражения электрическим током. Перед очисткой отключите зарядное устройство от сети питания. Грязь и жир можно удалить с наружной поверхности зарядного устройства с помощью тряпки или мягкой неметаллической щетки. Не используйте воду или чистящие растворы. Не допускайте попадания жидкости внутрь инструмента; никогда не погружайте никакие из деталей инструмента в жидкость.

Аккумуляторные батареи

Важные инструкции по технике безопасности для всех батарей

При заказе запасных батарей не забудьте указать номер по каталогу и напряжение питания.

При покупке батарея заряжена не полностью. Перед тем, как использовать батарею и зарядное устройство, прочтите следующие инструкции по технике безопасности. Затем выполните необходимые действия для зарядки.

ВНИМАТЕЛЬНО ПРОЧИТЕ ВСЕ ИНСТРУКЦИИ

- **Не заряжайте и не используйте батарею во взрывоопасной атмосфере, например, при наличии горючих жидкостей, газов или пыли.** Установка или удаление батареи из зарядного устройства может привести к воспламенению пыли или газов.
- **Никогда не прилагайте больших усилий, вставляя батарею в зарядное устройство. Не вносите изменения в конструкцию аккумуляторных батарей с целью установить их в зарядное устройство, к которому они не подходят. Это может привести к серьезным травмам.**
- Заряжайте батареи только с помощью зарядных устройств DEWALT.
- **НЕ** проливайте на них и не погружайте их в воду или другие жидкости.
- **Не храните и не используйте данное устройство и батарею при температуре выше 40 °C (104 °F) (например, на внешних пристройках или на металлических поверхностях зданий в летнее время).**
- **Не сжигайте батареи, даже поврежденные или полностью отработавшие.** При попадании в огонь батареи могут взорваться. При сжигании ионно-литиевых батарей образуются токсичные вещества и газы.
- **При попадании содержимого батареи на кожу, немедленно промойте это место водой с мылом.** При попадании содержимого батареи в глаза, необходимо промыть открытые глаза проточной водой в течение 15 минут или до тех пор, пока не пройдет раздражение. При необходимости обращения к врачу, может пригодиться следующая информация: электролит представляет собой смесь жидких органических углекислых и литиевых солей.
- **При вскрытии батареи, ее содержимое может вызвать раздражение дыхательных путей.** Обеспечьте наличие свежего воздуха. Если симптомы сохраняются, обратитесь к врачу.



ОСТОРОЖНО! Опасность ожога. Содержимое батареи может воспламениться при попадании искр или огня.



ОСТОРОЖНО! Ни в коем случае не разбирайте батарею. При наличии трещин или других

повреждений батареи, не устанавливайте ее в зарядное устройство. Не роняйте батарею и не подвергайте ее ударам или другим повреждениям. Не используйте батарею или зарядное устройство после удара, падения или получения каких-либо других повреждений (например, после того, как ее проткнули гвоздем, ударили молотком или наступили на нее). Это может привести к поражению электрическим током. Поврежденные батареи необходимо вернуть в сервисный центр для повторной переработки.



ОСТОРОЖНО! Огнеопасно. Избегайте замыкание выводов батарей металлическими предметами во время хранения или переноски. Например, не кладите аккумуляторные батареи в передники, карманы, ящики для инструментов, выдвижные ящики и т. п. с гвоздями, гайками, ключами и т. п.



ВНИМАНИЕ! Когда устройство не используется, кладите его на бок на устойчивую поверхность в том месте, где об него нельзя споткнуться и упасть. Некоторые устройства с батареями большого размера, стоят сверху на батарее, и могут легко упасть.

Транспортировка



ОСТОРОЖНО! Огнеопасно. При транспортировке аккумуляторных батарей может произойти возгорание, если терминалы аккумуляторных батарей случайно будут замкнуты электропроводящими материалами. При транспортировке аккумуляторных батарей убедитесь в том, что терминалы защищены и хорошо изолированы от материалов, контакт с которыми может привести к короткому замыканию.

Батареи DEWALT соответствуют всем применимым правилам транспортировки, как предусмотрено промышленными и юридическими стандартам, включая рекомендации ООН по транспортировке опасных грузов; Ассоциация международных авиаперевозчиков (IATA) правила перевозки опасных грузов, Международные правила перевозки опасных грузов морским путем (IMDG), и европейское соглашение о международной дорожной перевозке опасных грузов (ADR). Ионно-литиевые элементы и аккумуляторные батареи были протестированы в соответствии с разделом 38.3 Рекомендаций ООН по транспортировке опасных грузов руководства по тестам и критериям.

В большинстве случаев транспортировка аккумуляторных батарей DEWALT не попадает под классификацию, поскольку они не являются опасными материалами Класса 9. В целом, полностью под правила класса 9 подпадают только перевозки ионно-литиевых батарей с энергоемкостью выше 100 Ватт час (Вт ч). Энергоемкость всех ионно-литиевых аккумуляторных батарей в Ватт-часах указана на упаковке. Кроме того, из-за сложности правил, DEWALT не рекомендует перевозку ионно-литиевых батарей по воздуху вне зависимости от их энергоемкости. Поставки

инструментов с батареями (комбинированные наборы) могут перевозиться по воздуху согласно исключениям, если энергоемкость батареи не превышает 100 Вт ч.

Независимо от того, является ли перевозка исключением или выполняется по правилам, перевозчик должен уточнить последние требования к упаковке, маркировке и оформлению документации.

Информация, изложенная в данном руководстве обоснована и на момент создания данного документа может считаться точной. Но, эта гарантия не является ни выраженной, ни подразумеваемой. Покупатель должен обеспечить то, что бы его деятельность соответствовала всем применимым законам.

ПРИМЕЧАНИЕ. Ионно-литиевые аккумуляторные батареи запрещается сдавать в багаж

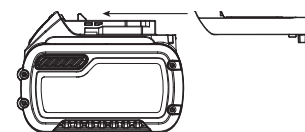
Транспортировка батареи FLEXVOLT™

Батарея DEWALT FLEXVOLT™ оснащена двумя режимами: **эксплуатация** и **транспортировка**.

Режим эксплуатации: если батарея FLEXVOLT™ используется отдельно или в изделии DEWALT на 18 В, то она будет работать в качестве батареи 18 В. Если батарея FLEXVOLT™ используется в изделии на 54 В или 108 В (две батареи 54 В), то она будет работать в качестве батареи 54 В.

Режим транспортировки: если к батарее FLEXVOLT™ прикреплена крышка, то батарея находится в режиме транспортировки. Сохраните крышку для транспортировки.

При режиме транспортировки ряды элементов электрически отсоединяются внутри



батарей, что в итоге дает 3 батареи с более низкой энергоемкостью в ватт-часах (Втч) по сравнению с 1 батареей с более высокой емкостью в ватт-часах. Данное увеличенное количество в 3 батареи с более низкой энергоемкостью может исключить комплект из некоторых ограничений на перевозку, налагаемых на батареи с более высокой энергоемкостью.

Например, энергоемкость в режиме транспортировки указана как 3 × 36 Втч, что может означать 3 батареи с емкостью в 36 Втч каждая. Энергоемкость в режиме эксплуатации указана как 108 Втч (подразумевается 1 батарея).

Пример маркировки режимов эксплуатации и транспортировки



Use: 108 Wh
Transport: 3x36 Wh

Рекомендации по хранению

1. Лучшим местом для хранения является прохладное и сухое место, защищенное от прямых солнечных лучей, высокой или низкой температуры. Для оптимальной работы и продолжительного срока службы, храните неиспользуемые аккумуляторные батареи при комнатной температуре.
2. Для достижения максимальных результатов при продолжительном хранении рекомендуется полностью зарядить батарейный комплект и хранить его в прохладном сухом месте вне зарядного устройства.

ПРИМЕЧАНИЕ. Аккумуляторные батареи не должны храниться в полностью разряженном состоянии. Перед использованием аккумуляторная батарея требует повторной зарядки.

Маркировка на зарядном устройстве и аккумуляторной батарее

Помимо пиктограмм, используемых в данном руководстве, на зарядном устройстве и батарее имеются следующие обозначения:



Перед началом работы прочтите руководство по эксплуатации.



Чтобы узнать время зарядки, см. **Технические характеристики.**



Не касайтесь токопроводящими предметами контактов батареи и зарядного устройства.



Не пытайтесь заряжать поврежденную батарею.



Не подвергайте электроинструмент или его элементы воздействию влаги.



Немедленно заменяйте поврежденный кабель питания.



Зарядку осуществляйте только при температуре от 4 °С до 40 °С.



Для использования внутри помещений.



Утилизируйте отработанные батареи безопасным для окружающей среды способом.

LI-ION



Заряжайте аккумуляторные батареи DEWALT только с помощью соответствующих зарядных устройств DEWALT. Зарядка иных аккумуляторных батарей, кроме DEWALT на зарядных устройствах DEWALT может привести к возгоранию аккумуляторных батарей и возникновению других опасных ситуаций.



Не сжигайте аккумуляторную батарею.



ЭКСПЛУАТАЦИЯ (без крышки для транспортировки). Пример: энергоемкость указана как 108 Втч (1 батарея с 108 Втч).



ТРАНСПОРТИРОВКА (с крышкой для транспортировки). Пример: энергоемкость указана как 3 x 36 Втч (3 батареи с 36 Втч).

Тип батареи

DCS334 и DCS335 работают на аккумуляторных батареях 18 В.

Могут применяться следующие типы батарей: DCB181, DCB182, DCB183, DCB183B, DCB184, DCB184B, DCB185, DCB546, DCB187, DCB547. Подробную информацию см. в **Технических характеристиках**

Комплектация поставки

В комплектацию входит:

- 1 Беспроводная ножовочная пила
- 1 Крышка подошвы для защиты от царапин
- 1 Отверстие пылеотвода
- 1 Пылезащитный кожух
- 1 Лоток для сбора пыли
- 1 Ионно-литиевая аккумуляторная батарея (модели C1, D1, L1, M1, P1, S1, T1, X1)
- 2 Ионно-литиевые аккумуляторные батареи (модели C2, D2, L2, M2, P2, S2, T2, X2)
- 3 Ионно-литиевые аккумуляторные батареи (модели C3, D3, L3, M3, P3, S3, T3, X3)
- 1 Руководство по эксплуатации

ПРИМЕЧАНИЕ. Аккумуляторные батареи, зарядные устройства и инструментальные ящики не входят в комплект поставки для моделей N. Аккумуляторные батареи и зарядные устройства не входят в комплект поставки для моделей NT. Модели B оснащены аккумуляторной батареей Bluetooth®.

- Проверьте на наличие повреждений инструмента, его деталей или дополнительных принадлежностей, которые могли возникнуть во время транспортировки.
- Перед эксплуатацией внимательно прочтите данное руководство.

Маркировка на инструменте

На инструмент нанесены следующие обозначения:



Перед началом работы прочтите руководство по эксплуатации.



Используйте защитные наушники.



Используйте защитные очки.

Местоположение кода даты (рис. А)

Код даты **10**, который также включает год изготовления, напечатан на корпусе.

Пример:

2018 XX XX

Год производства

Описание (рис. А)



ОСТОРОЖНО! Никогда не вносите изменения в конструкцию электроинструмента или какой-либо его части. Это может привести к повреждению или травме.

- 1 Выключатель с регулятором частоты вращения (DCS334), выключатель (DCS335)
- 2 Кнопка блокировки (только DCS334)
- 3 Регулятор скорости
- 4 Замок снятия полотна
- 5 Защитное ограждение
- 6 Рычаг орбитального (маятникового) действия
- 7 Подошва
- 8 Рычаг наклона подошвы
- 9 Рукоятка
- 10 Код даты

Сфера применения

Электролобзики DCS334 и DCS335 предназначены для профессиональной распиловки дерева, стали, алюминия и керамических материалов на различных рабочих площадках (таких, например, как строительные площадки).

НЕ используйте в условиях повышенной влажности или поблизости от легковоспламеняющихся жидкостей или газов.

Эти электролобзики высокой мощности являются профессиональными электроинструментами.

НЕ допускайте детей к инструменту. Использование инструмента неопытными пользователями должно происходить под контролем опытного коллеги.

- **Малолетние дети и люди с ограниченными физическими возможностями.** Это устройство не предназначено для использования маленькими детьми или людьми с ограниченными физическими возможностями, если они не находятся под присмотром лица, отвечающего за их безопасность. (Требование ХЕ — только англ.)
- Данный инструмент не предназначен для использования лицами (включая детей) с ограниченными физическими, психическими и умственными возможностями, не имеющими опыта, знаний или навыков работы с ним, если они не находятся под наблюдением лица, ответственного за их безопасность. Никогда не оставляйте детей без присмотра с этим инструментом.

Кнопка блокировки и выключатель с регулятором частоты вращения (рис. А)

DCS334

Чтобы заблокировать выключатель с регулятором частоты вращения **1**, нажмите на кнопку блокировки **2**. Инструмент блокируется при перемещении кнопки блокировки в положение блокировки.

В целях предотвращения непреднамеренного запуска всегда блокируйте курковый переключатель при переносе и хранении инструмента.

Чтобы разблокировать курковый переключатель, нажмите на кнопку блокировки. Инструмент разблокируется при перемещении кнопки блокировки в положение разблокировки.

ПРИМЕЧАНИЕ. Кнопка блокировки окрашена в красный цвет, указывая на то, что блокировка выключена.

Для запуска электролобзика DCS334 нажмите на выключатель с регулятором частоты вращения **1**.

Чтобы замедлить работу электролобзика или остановить его, отпустите выключатель.

Чем сильнее нажат выключатель, тем выше обороты инструмента, вплоть до максимальных оборотов. При отпуске переключателя обороты снижаются.

ПРИМЕЧАНИЕ. Этот инструмент не оснащен приспособлением для удержания выключателя во включенном положении и фиксация его в положении ВКЛ при помощи каких-либо других средств запрещена.

Выключатель (рис. А)

DCS335



ВНИМАНИЕ! Перед установкой аккумуляторной батареи переведите выключатель **1** в положение «ВЫКЛ».

Для включения электролобзика DCS335 переместите выключатель **1** в положение «ВКЛ». Для выключения электролобзика переместите выключатель в положение «ВЫКЛ».

СБОРКА И РЕГУЛИРОВКА



ОСТОРОЖНО! Чтобы снизить риск получения серьезной травмы, прежде чем выполнять какую-либо регулировку либо удалять/устанавливать какие-либо дополнительные приспособления, необходимо отпустить выключатель и снять аккумуляторную батарею. Случайный запуск может привести к травме.



ОСТОРОЖНО! Используйте только зарядные устройства и аккумуляторные батареи марки DEWALT.

Установка и извлечение аккумуляторной батареи из инструмента (рис. С)

DCS335: перед установкой аккумуляторной батареи переведите выключатель **1** в положение «ВЫКЛ».

ПРИМЕЧАНИЕ. Убедитесь в том, что аккумуляторная батарея **11** полностью заряжена.

Установка батареи в рукоятку инструмента

1. Совместите аккумуляторную батарею **11** с выемкой на внутренней стороне рукоятки инструмента.
2. Задвиньте ее в рукоятку так, чтобы аккумуляторная батарея плотно встала на место и убедитесь, что услышали щелчок от вставшего на место замка.

Извлечение батареи из инструмента

DCS335: перед снятием аккумуляторной батареи переведите выключатель **1** в положение «ВЫКЛ».

1. Нажмите кнопку извлечения батареи **12** и вытащите батарею из рукоятки.
2. Вставьте батарею в зарядное устройство, как указано в разделе данного руководства, посвященном зарядному устройству.

Датчик уровня заряда аккумуляторной батареи (рис. С)

В некоторых аккумуляторных батареях DeWALT есть датчик заряда, который включает три зеленых светодиодных индикатора, показывающих уровень оставшегося заряда аккумуляторной батареи.

Для включения датчика заряда, нажмите и удерживайте кнопку датчика заряда. Загорятся три зеленых светодиода, показывая уровень оставшегося заряда. Когда уровень заряда аккумуляторной батареи будет ниже уровня, необходимого для использования, светодиоды перестанут гореть и аккумуляторную батарею следует зарядить.

ПРИМЕЧАНИЕ. Датчик заряда аккумуляторной батареи показывает уровень оставшегося заряда. Он не показывает работоспособность устройства и его показания могут меняться в зависимости от компонентов продукта, температуры и сфер применения.

Установка и снятие пильного полотна (рис. D, J)

Установка полотна

ПРИМЕЧАНИЕ. Данный электролобзик принимает только пильные полотна с Т-образным хвостовиком.

ПРИМЕЧАНИЕ. Пильное полотно для распиловки в направлении плоской поверхности DT2074 подходит только для электролобзиков DeWALT DCS334 и DCS335.

ПРИМЕЧАНИЕ. При установке полотна для распиловки в направлении плоской поверхности (DT2074) вставка для защиты от расщепления (**20**, рис. J) должна быть снята, а подошва должна быть установлена в фиксированном положении 0°.

ПРИМЕЧАНИЕ. Пильное полотно необходимо выбрать в соответствии с обрабатываемым материалом.

1. Удерживайте замок снятия полотна **4**, как показано на рисунке D.
2. Вставьте Т-образный хвостовик пильного полотна в зажимной механизм **13**, направив заднюю часть полотна в канавку направляющих роликов **14**.
3. Т-образный хвостовик должен полностью находиться в зажимном механизме.
4. Отпустите замок снятия полотна.

Снятие полотна



ВНИМАНИЕ! Не прикасайтесь к полотнам, они могут быть горячими. Это может стать причиной травмы.

1. Откройте замок снятия полотна **4**.
2. Слегка потрясите, чтобы полотно выпало.
3. Отпустите замок снятия полотна.

Наклон подошвы (рис. E)

Наклон подошвы

1. Если на инструмент установлены дополнительные приспособления для удаления пыли, снимите их, поскольку с ними наклонить подошву нельзя. См. раздел **Удаление пыли**.

2. Наклоните подошву, сместив рычаг наклона подошвы **8** в сторону.
3. Переместите подошву вперед **7**, чтобы извлечь ее из фиксированного положения 0°.

ПРИМЕЧАНИЕ. Подошва наклоняется влево и вправо до максимального угла 45°. Имеются положения фиксации под углом 15° и 30°.

4. При установке в нужное положение заблокируйте подошву:
 - а. Для фиксации под углом 0° и 45° переместите башмак назад и заблокируйте, переместив рычаг наклона подошвы назад под корпус электролобзика.
 - б. Для фиксации под каким-либо углом, помимо 0° и 45°, используйте только рычаг наклона подошвы.

Режущее действие — Орбитальное или прямое (рис. F)

Данный электрический лобзик оснащен четырьмя режущими действиями (режимами) — тремя орбитальными (маятниковыми) и одним прямым. Действие маятника обеспечивает более агрессивное движение полотна, предназначенное для распиловки мягких материалов, таких как древесина и пластмасса. Круговое движение обеспечивает более быструю распиловку, но разрез получается менее ровным. В режиме маятника полотно перемещается не только вверх и вниз во время резания, но и вперед.

ПРИМЕЧАНИЕ. Распиловка металлов и твердых пород древесины в режиме маятника запрещена.

Для выбора режущего действия, перемещайте рычаг орбитального (маятникового) действия **6** в одно из четырех доступных положений: 0, 1, 2, и 3. Выберите положение 0 для прямой распиловки. Положения 1, 2 и 3 используются для включения маятникового хода. Положения от одного до трех устанавливают агрессивность распила — от меньшей к большей.

Выдув пыли (рис. G)

Система выдува пыли **19** позволяет очистить место вокруг пильного полотна от пыли.

Удаление пыли (рис. A, H)



ОСТОРОЖНО! Пыль может быть опасна для здоровья. Работайте только с подключенной системой удаления пыли. При работе

с электроинструментами, в результате работы которых образуется пыль, соблюдайте государственные нормативы.

Лоток для удаления пыли вместе с кожухом пылеуловителя помогает удалять пыль с поверхности заготовки при наличии соединения с подходящим пылеуловителем.

ПРИМЕЧАНИЕ. Подошва инструмента не наклоняется, если на него установлены принадлежности для удаления пыли.

1. Установите кожух пылеуловителя **15** на защитное ограждение **5** (рис. А) так, чтобы он встал на место со щелчком.
2. Устанавливайте лоток для сбора пыли **16** с задней части инструмента, пока он не защелкнется в кожухе пылеуловителя. Следите за тем, что конец адаптера направлен вверх.
3. Для подключения пылесоса к лотку для сбора пыли **16**, установите адаптер DEWALT AirLock (DWW9000) (устанавливается на полноразмерные шланги для пылесосов DEWALT) на отверстие для удаления пыли, затем поверните муфту, чтобы затянуть. Лоток для сбора пыли также подходит к стандартному соединителю 35 мм.

Съемный чехол подошвы для защиты от царапин (рис. I)

Чехол для защиты от царапин **17** следует использовать при распиловке поверхностей, которые легко царапаются, таких как ламинат, шпон и окрашенные поверхности.

Для установки чехла для защиты от царапин **17**, установите переднюю часть подошвы **7** в переднюю часть защитного чехла и опустите электролобзик. Чехол для защиты от царапин защелкнется на задней части подошвы.

Чтобы снять чехол для защиты от царапин, возьмитесь за нижнюю часть чехла, затем, удерживая два задних язычка **18**, снимите чехол.

Вставка для защиты от расщепления (рис. I, J)

ПРИМЕЧАНИЕ. Запрещается использовать вставку для защиты от расщепления вместе с полотнами для распиловки в направлении плоской поверхности DT2074.

Вставку для защиты от расщепления **20** следует использовать в целях сведения расщепления к минимуму, например, при распиловке шпона, ламината и обработанных поверхностей (например, окрашенных). Вставка для защиты от расщепления устанавливается в чехол для защиты от царапин **17**. Если чехол для защиты обрабатываемой поверхности не используется, установите вставку для защиты от расщепления в подошву **7**.

Электронная регулировка скорости пиления (рис. А, К)

DCS334

Чтобы задать скорость пиления, поверните регулятор **3** в нужное положение. Чем больше цифра на регуляторе скорости, тем выше скорость пиления. Скорость распиловки

зависит от давления и на регулятор скорости **1**, но не превышает выбранные регулятором обороты **3**. Нужное положение зависит от толщины и типа материала.

ПРИМЕЧАНИЕ. Для пиления мягких материалов (например, древесины) используйте высокую скорость.

DCS335

Регулятор скорости **3** можно использовать для настройки скорости в широких пределах.

1. Поверните электронный регулятор на нужное значение. При переводе выключателя в положение «ВКЛ» DCS335 начнет работать на скорости, установленной регулятором. Нужное положение зависит от толщины и типа материала.

ПРИМЕЧАНИЕ. Для пиления мягких материалов (например, древесины) используйте высокую скорость.

Подсветка

С каждой стороны полотна имеется рабочее освещение. Для включения подсветки нажмите на выключатель с регулировкой скорости (DCS334) или двухпозиционный выключатель (DCS335). Подсветка работает в течение 20 секунд после включения инструмента или в течение всего распила.

ПРИМЕЧАНИЕ. Подсветка предназначена для освещения рабочей поверхности и не может использоваться в качестве фонаря.

Подготовка к эксплуатации

Убедитесь, что аккумуляторная батарея полностью заряжена.

ЭКСПЛУАТАЦИЯ

Инструкции по эксплуатации



ОСТОРОЖНО! Всегда соблюдайте правила техники безопасности и применимые законы.



ОСТОРОЖНО! Чтобы снизить риск получения серьезной травмы, прежде чем выполнять какую-либо регулировку либо удалять/устанавливать какие-либо дополнительные приспособления, необходимо отпустить выключатель и снять аккумуляторную батарею. Случайный запуск может привести к травме.



ОСТОРОЖНО! Обязательно используйте индивидуальные средства защиты органов слуха. В некоторых условиях и во время использования шум данного инструмента может стать причиной нарушения слуха.



ОСТОРОЖНО! Риск вдыхания пыли. Во избежание риска получения травм, ВСЕГДА надевайте респиратор утвержденного типа.



ОСТОРОЖНО!

- Убедитесь, что заготовка надежно закреплена. Извлеките гвозди, винты и другие крепежные детали, которые могут повредить полотно.

- Убедитесь, что под заготовкой для полотна остается достаточно места. Не выполняйте распиловку материалов, толщина которых превышает максимальную глубину распиловки.
- Используйте только острые пильные полотна. Поврежденные или погнутые пильные полотна необходимо немедленно извлекать.
- Не запускайте инструмент без установленного пильного полотна.
- Для достижения оптимальных результатов, двигайте инструмент по заготовке плавно и постоянно. Не подвергайте пильное полотно поперечным нагрузкам. Удерживайте подошву прижатой к поверхности заготовки. При распиловке кривых, кругов или других округлых фигур, двигайте инструмент вперед аккуратно.
- Прежде чем извлечь пильное полотно из заготовки, дождитесь полной остановки инструмента. После работы полотно может сильно нагреться. Не прикасайтесь.

Правильное положение рук (рис. L)



ОСТОРОЖНО! Во избежание риска получения серьезных травм, **ВСЕГДА** используйте правильное положение рук как показано на рисунке.



ОСТОРОЖНО! Во избежание риска получения серьезных травм **ВСЕГДА** крепко держите инструмент, предупреждая внезапную резкую отдачу.

При правильном положении рук одна рука должна находиться на основной рукоятке инструмента 9.

Распил



ОСТОРОЖНО! Запрещается использовать электролобзик со снятой подошвой — это может привести к тяжелым травмам.

Врезное пиление (рис. M)

Врезание — это простой способ выполнения внутреннего распила. Пилу можно вставить непосредственно в панель или доску без высверливания направляющего отверстия. При выполнении врезания измерьте поверхность пиления и нанесите четкие отметки с помощью карандаша. Затем наклоните пилу вперед, чтобы передний край подошвы плотно прилегал к рабочей поверхности, а пильное полотно проходило через разрезаемый материал на всю длины хода. Включите инструмент и позвольте ему разогнаться до максимальной скорости. Крепко удерживайте и медленно опускайте заднюю часть инструмента, пока полотно не зайдет на всю глубину. Полностью прижмите подошву к заготовке и начните пиление. Не вынимайте полотно из распила, пока оно движется. Полотно должно полностью остановиться.

Распиловка в направлении плоской поверхности (рис. N)

Распиловка в направлении плоской поверхности необходима в случае совершения распилов, которые заканчиваются у стены или другого препятствия. Одним из наиболее легких способов выполнения распила в направлении плоской поверхности является использование полотна для распиловки в направлении плоской поверхности (DT2074). Полотно для распиловки в направлении плоской поверхности обладает достаточной длиной для распиловки вплоть до края подошвы электролобзика. Перед установкой и эксплуатацией полотна для распиловки в направлении плоской поверхности снимите вставку для защиты от расщепления и верните подошву в положение 0°. Для наилучшего результата при распиловке в направлении плоской поверхности пильное полотно следует использовать в положении 0 или положении 1 орбитального действия. Запрещается использовать полотно для распиловки в направлении плоской поверхности для начала распила, поскольку при этом подошва не опирается на рабочую поверхность. Действуйте в соответствии с принципами, описанными ниже.

Распиловка древесины


Обязательно поддерживайте заготовку должным образом. Для распиловки древесины используйте более высокую настройку скорости. Запрещается включать инструмент, когда полотно упирается в разрезаемый материал. Это может привести к остановке электродвигателя. Прижмите переднюю часть подошвы к поверхности разрезаемого материала и оставляйте подошву прижатой на протяжении всего распила. Не нажимайте на инструмент слишком сильно — позвольте пильному полотну работать на своей скорости. После завершения распила выключите электролобзик. Дождитесь полной остановки полотна, затем отложите лобзик в сторону и удалите отпиленную часть.

Резание металла

Разрезая тонкий листовой металл, рекомендуется прижать снизу деревянную заготовку — это позволит выполнить чистый разрез, снизит вибрацию и разрывание металла. При разрезании черных металлов (с большим содержанием железа) используйте полотна с меньшими зубьями, а для цветных металлов (с меньшим содержанием железа) используйте полотна с большими зубьями. Для резки мягких металлов используйте большую настройку скорости (алюминия, меди, бронзы, мягкой стали, оцинкованных труб, листового металла и т. п.). Для резания пластмассы, ламината, твердых металлов и чугуна используйте низкую скорость.

ТЕХНИЧЕСКОЕ ОБСЛУЖИВАНИЕ

Электроинструмент DEWALT имеет длительный срок эксплуатации и требует минимальных затрат на техобслуживание. Для длительной безотказной работы необходимо обеспечить правильный уход за инструментом и его регулярную очистку.

 **ОСТОРОЖНО!** Чтобы снизить риск получения серьезной травмы, прежде чем выполнять какую-либо регулировку либо удалять/устанавливать какие-либо дополнительные приспособления, необходимо отпустить выключатель и снять аккумуляторную батарею. Случайный запуск может привести к травме.

Зарядное устройство и аккумуляторные батареи неремонтопригодны.




Смазка


Смазывание направляющего ролика (рис. D)

Регулярно наносите каплю масла на направляющий ролик **14** для предотвращения застревания.




Очистка

 **ОСТОРОЖНО!** Удаляйте загрязнения и пыль с корпуса инструмента, продувая его сухим воздухом, поскольку грязь собирается внутри корпуса и вокруг вентиляционных отверстий. Надевайте защитные наушники и противопылевую маску при выполнении этих работ.

 **ОСТОРОЖНО!** Никогда не пользуйтесь растворителями или другими сильнодействующими химическими веществами для чистки неметаллических частей инструмента. Эти химикаты могут повредить структуру материала, используемого для производства таких деталей. Используйте ткань, смоченную в мягком мыльном растворе. Не допускайте попадания жидкости внутрь инструмента; никогда не погружайте никакие из деталей инструмента в жидкость.

Дополнительные принадлежности

 **ОСТОРОЖНО!** В связи с тем, что дополнительные принадлежности других производителей, кроме DEWALT, не проходили проверку на совместимость с данным изделием, их использование может представлять опасность. Во избежание травм следует использовать для данного инструмента только дополнительные принадлежности, рекомендованные DEWALT.

Проконсультируйтесь со своим продавцом для получения дополнительной информации.

К ним относятся:

- DE3241 Параллельная направляющая
- DE3242 Штангенциркуль

Защита окружающей среды



Отдельная утилизация. Изделия и аккумуляторные батареи с данным символом на маркировке запрещается утилизировать с обычными бытовыми отходами.

Изделия и аккумуляторные батареи содержат материалы, которые могут быть извлечены или переработаны, снижая потребность в исходном сырье. Пожалуйста, утилизируйте электрические изделия и аккумуляторные батареи в соответствии с местными нормами. Дополнительная информация доступна по адресу www.2helpU.com.

Аккумуляторная батарея

Данную аккумуляторную батарею с длительным сроком эксплуатации необходимо перезаряжать, когда она перестает обеспечивать питание, необходимое для выполнения определенных работ. По окончании срока эксплуатации ее следует утилизировать, соблюдая при этом необходимые меры по защите окружающей среды:

- разрядите батарею до конца и извлеките ее из инструмента;
- ионно-литиевые аккумуляторные батареи подлежат вторичной переработке. Сдайте их нашему дилеру или в местный центр вторичной переработки. В этих пунктах батареи будут подвергнуты повторной переработке или правильной утилизации.

EST	Tallmac Tehnika OÜ Liimi 4/2 10621 Tallinn	(+372) 6563683 remont@tallmac.ee www.tallmac.ee
	Tallmac Tehnika OÜ Riia 130 B/1 TARTU 50411	(+372) 6668510 tartu@tallmac.ee www.tallmac.ee
	Stokker AS Peterburi tee 44 11415 Tallinn	(+372) 6201111 stokker@stokker.com www.stokker.com
LV	LIC GOTUS SIA Ulbrokas Str. 1021 Riga	(+371) 67556949 info@licgotus.lv www.licgotus.lv
	Stokker SIA Krasta iela 42 LV1003 Riga	(+371) 27354354 krasta.riga@stokker.com www.stokker.com
	Visico Fastening Systems SIA Mazā Rāmavas iela 2 1076 Valdlauci, Riga	(+371) 67 452 453 (+371) 67 452 454 info@visico.eu www.visico.eu
LT	ELREMTA MASTERMANN UAB NAGLIO STR 4C 52367 Kaunas	(+370) 69840004 servisas@elmast.lt www.elremta.lt
	Stokker UAB Islandijos pl.5 LT-49179 Kaunas	(+370) 650 05730 kaunas@stokker.com www.stokker.com

Rohkem infot lähima hoolduspartneri kohta leiate siit:

www.2helpu.com

Informāciju par tuvāko servisa pārstāvi skatiet tīmekļa vietnē:

www.2helpu.com

Informāciju apie artimiausias remonto dirbtuves rasite tinklalapyje:

www.2helpu.com

DEWALT®

Garantija

DEWALT užtikrina, kad gaminio, kuris pristatomas vartotojui, medžiagos ir (arba) jo surinkimas yra kokybiškas. Garantija yra priedas prie privačių vartotojų teisių ir jų nekeičia. Garantija galioja visose Europos Bendrijos valstybėse natėse ir Europos laisvosios prekybos zonoje.

Jei DEWALT gaminy sultūžia dėl nekokybiškų medžiagų ir (arba) surinkimo, arba, jei jis neatitinka techninių reikalavimų, 12 mėnesių laikotarpiu nuo jo įsigijimo DEWALT sutaisys arba pakels gaminį.

Garantija netaikoma, jei gedimas atsiranda dėl:

- normalaus susidėvėjimo;
- netinkamo įrankio eksploatavimo ar techninės priežiūros;
- jei variklis buvo perkrautas;
- jei gaminy sugedo dėl neįprastų dalių, medžiagų ar nelaimingo atsitikimo;
- netinkamo maitinimo.

Garantija netaikoma, jei gaminį remontavo arba išmontavo DEWALT neįgaliosios technikas.

Garantijai pasinaudoti gaminį, užpildytą garantinę kortelę ir pirkimo įrodymą (čekį) reikia pristatyti pardavėjui arba tiesiogiai įgaliotoms remonto dirbtuvėms ne vėliau kaip per du mėnesius nuo gedimo nustatymo.

Informaciją apie artimiausias DEWALT remonto dirbtuves rasite tinklalapyje www.2helpu.com.

Garantinis talonas:

Įrankio modelis/katalogo numeris

Seriijinis numeris/datos kodas

Vartotojas

Pardavėjas

Data

DEWALT®

Garantii

DEWALT garanteerib, et toode on kliendile tarnimisel vaba materjali ja/või koostamise vigadest. Garantii lisanud erakliendi seaduslikele õigustele ning ei mõjuta neid. Garantii kehtib kõigi Euroopa Ühenduse liikmesriikide territooriumitel ja Euroopa vabakaubanduspiirkonnas.

Kui 12 kuu jooksul ostmisest esineb mõnel DEWALT tootel rike materjali ja/või koostamise vea tõttu või see on spetsifikatsiooni suhtes defektne, parandab või vahetab DEWALT toote kliendi jaoks minimaalse vaevaga.

Garantii ei kehti, kui vea põhjuseks on:

- Normaalne kulumine
- Tööriista väärkohtlemine või halb hooldamine
- Mootori ülekoormamine
- Kui toodet on kahjustanud vöörosakesed, materjal või õnnetus
- Vale toitepinge

Garantii ei kehti, kui toodet on remontinud või demonteerinud DEWALT volitusetu isik.

Garantii kasutamiseks tuleb toode, täidetud garantiikaart ja ostutõend (t ekk) viia müüjale või otse volitatud teenindajale hiljemalt kaks kuud peale vea avastamist.

Teavet lähima DEWALT teenindaja kohta leiata veebisaidilt: www.2helpu.com.

Garantiita long:

Tööriista mudel/katalogi number

Seerianumber/kuupäeva kood

Klient

Müüja

Kuupäev

DEWALT®

РУССКИЙ ЯЗЫК

Гарантия

DEWALT гарантирует, что данное изделие в момент поставки потребителю не содержит каких-либо дефектов материалов или сборки. Данная гарантия дополняет законные права частного потребителя и не затрагивает их каким-либо образом. Настоящая гарантия действует на территориях стран-членов Европейского Союза и в Европейской зоне свободной торговли.

Если в течение 12 месяцев с даты приобретения произошла поломка изделия DEWALT из-за некачественных материалов и/или сборки, либо изделие является дефектным в соответствии с техническими требованиями, то DEWALT отремонтирует или заменит изделие с минимальным беспокойством для потребителя.

Гарантия не действительна, если поломка произошла вследствие:

- Нормального износа
- Неправильного использования или плохого обслуживания
- Перегрузки двигателя
- Если изделие повреждено посторонними частями, материалом или вследствие аварии
- Использования ненадлежащего источника питания

Гарантия не действительна, если изделие подвергалось ремонту или разборке лицом, не уполномоченным DEWALT.

Для того, чтобы воспользоваться гарантией необходимо предоставить: изделие, заполненную Гарантийную карту и доказательство покупки (приемки) дилеру или непосредственно уполномоченному агенту по обслуживанию не позднее двух месяцев с момента обнаружения поломки.

Информацию о ближайшем агенте по обслуживанию DEWALT можно найти на странице в Интернете: www.2helpu.com.

Гарантийный талон:

Модель инструмента / Номер по каталогу

Серийный номер / Код даты

Потребитель

Дилер

Дата

DEWALT®

LATVIŠU

Garantija

DEWALT garantē, ka produktam, to piegādājot Klientam, nav materiālu un/vai montāžas defektu. Garantija ir papildus privāti Klienti juridiskajam tiesībam un tas neietekmē. Garantija ir spēkā visās Eiropas Kopienas dalībvalstīs un Eiropas Brīvās tirdzniecības zonā.

Jā DEWALT produkts saūst materiālu un/vai montāžas trūkumu dēļ vai ja tam ir trūkumi saskaņā ar tehnisko specifikāciju, DEWALT 12 mēnešu laikā no pirkšanas datuma veiks remontu vai produkta nomaiņu, cenšoties klientam radīt iespējami mazāk grūtību.

Garantija nav spēkā, ja bojājums ir radies šāda iemesla dēļ:

- Normāls nolietums
- Ieļļas nepareiza lietošana vai silkta uzturēšana
- Ja motors darbināts ar pārsliodzi
- Ja produkta bojājumu radījuši svešķermeņi, cits materiāls vai tas bojāts avārijas rezultātā
- Nepareiza strāvas padeve

Garantija nav spēkā, ja produktam gemontu vai arkori veikusi persona, kam šādam nolūkam nav DEWALT atļaujas.

Lai izmantotu garantijas tiesības, produkts ar aizpildītu garantijas talonu un rīkuma apliecējumu (šķek) ir jānogādā raīddevējam vai tieši pilnvarotajam arkores pārstāvim vēlākais divus mēnešus pēc trūkuma konstatēšanas.

Informāciju par tuvāko DEWALT servisa pārstāvi meklējiet mājas lapā: www.2helpu.com.

Garantijas talons:

Ieļļes modelis/Kataloga numurs

Sērijas numurs/Datuma kods

Klients

Pārdevējs

Datums