

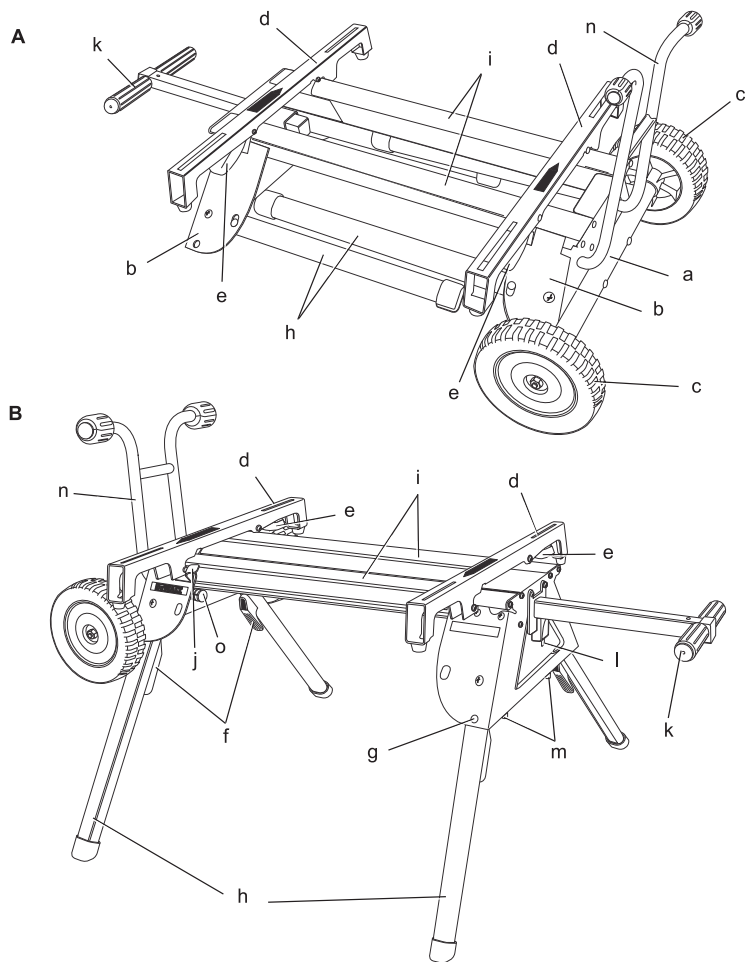
DEWALT®

370121 - 08 BLT

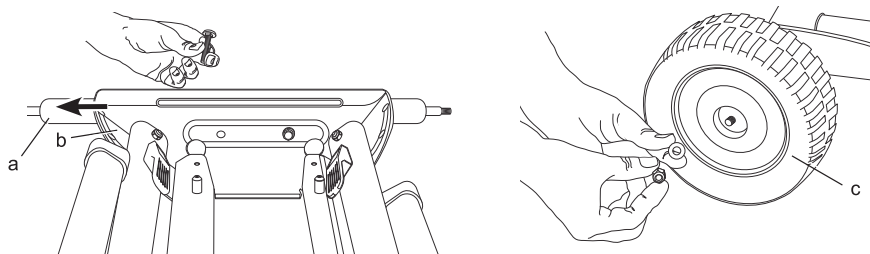
DE7400

Eesti keel	(Originaaljuhend)	6
Lietuvių	(Originalių instrukcijų vertimas)	11
Latviešu	(Tulkojums no rokasgrāmatas oriģinālvalodas)	16
Русский язык	(перевод с оригинала инструкции)	21

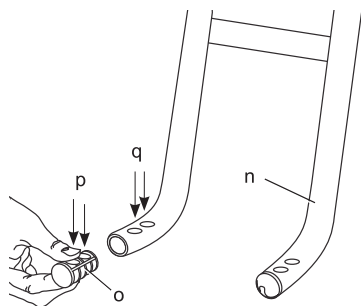
Joonis / Pav. / Attēls / Рисунок 1



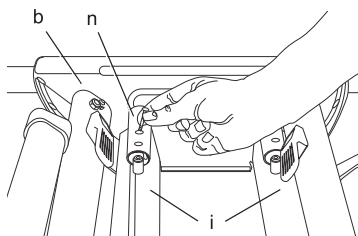
Joonis / Pav. / Attēls / Рисунок 2



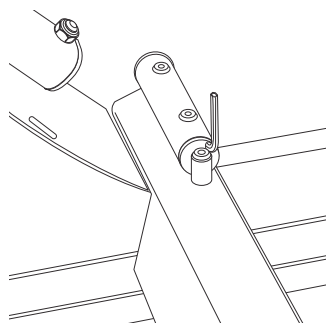
Joonis / Pav. / Attēls / Рисунок 3



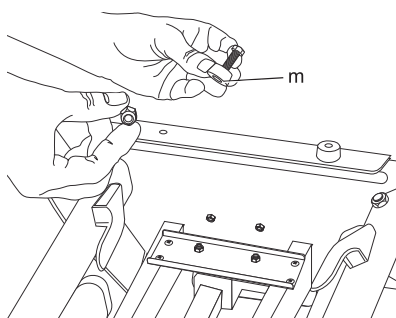
Joonis / Pav. / Attēls / Рисунок 4



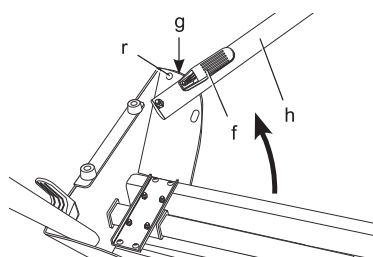
Joonis / Pav. / Attēls / Рисунок 5



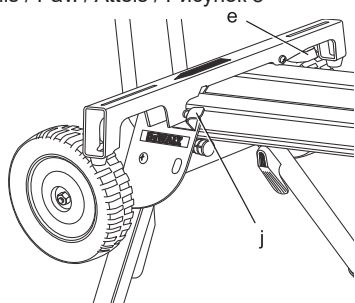
Joonis / Pav. / Attēls / Рисунок 6



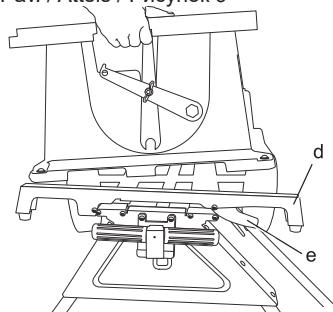
Joonis / Pav. / Attēls / Рисунок 7



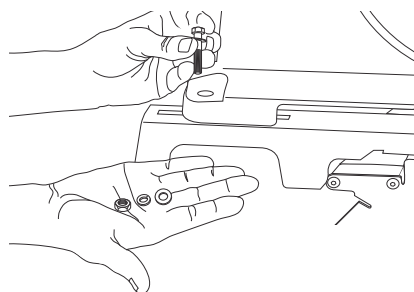
Joonis / Pav. / Attēls / Рисунок 8



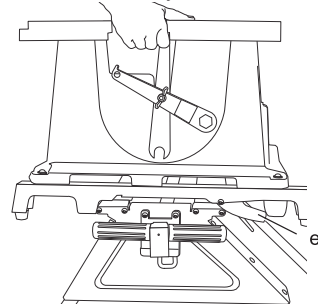
Joonis / Pav. / Attēls / Рисунок 9



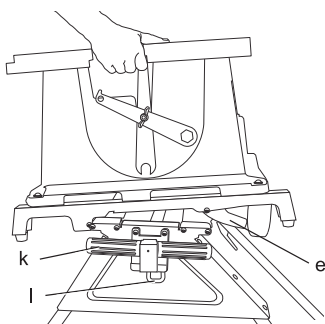
Joonis / Pav. / Attēls / Рисунок 10



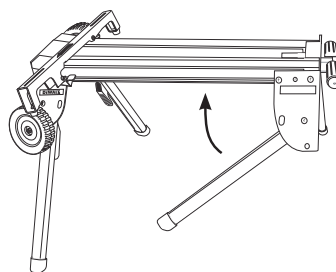
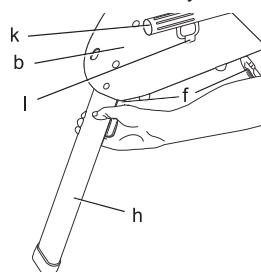
Joonis / Pav. / Attēls / Рисунок 11



Joonis / Pav. / Attēls / Рисунок 12



Joonis / Pav. / Attēls / Рисунок 13



PROFESSIONAALNE LAUASAEPINK DE7400

Õnnitlused!

Olete valinud DEWALTi tööriista. Aastatepikkused kogemused, põhjalik tootearendus ja innovatsioon teevad DEWALTist ühe kindlama partneri professionaalsetele elektritööriistade kasutajatele.

Tehnilised andmed

	DE7400	
Pikkus	mm	910
Kõrgus	mm	830
Maksimaalne töökoormus	kg	68
Kaal	kg	15,5

Definitsioonid. Ohutusjuhised

Allpool toodud määratlused kirjeldavad iga märksõna olulisuse astet. Palun lugege juhendit ja pöörake tähelepanu nendele sümbolitele.



OHT! Tähistab tõenäolist ohuolukorda, mis juhul, kui seda ei väldita, **lõppeb surma või raske kehavigastusega.**



HOIATUS! Tähistab võimalikku ohuolukorda, mis juhul, kui seda ei väldita, **võib lõppeda surma või raske kehavigastusega.**



ETTEVAATUST! Tähistab võimalikku ohuolukorda, mis juhul, kui seda ei väldita, **võib lõppeda kerge või keskmise raskusastmega kehavigastusega.**

ETTEVAATUST! Kui kasutatakse ohutusele viitava hoiatussümboliga, viitab see potentsiaalselt ohtlikule olukorrale, mis juhul, kui seda ei väldita, **võib lõppeda varalise kahjuga.**



Tähistab elektrilöögi ohtu.



Tähistab tuleohtu.

Vastavusdeklaratsioon



DE7400

DEWALT kinnitab, et jaotises „Tehnilised andmed“ kirjeldatud toode vastab kohaldatavatele tehnilistele nõuetele.

Lisateabe saamiseks pöörduge alltoodud aadressil DEWALTi poole või vaadake kasutusjuhendi tagaküljel olevat infot.

Allakirjutanu vastutab tehnilise toimiku koostamise eest ja on vormistanud deklaratsiooni DEWALTi nimel.

H. Grossmann

Horst Grossmann

Asepresident tehnoloogia ja tootearenduse alal
DEWALT, Richard-Klinger-Strasse 11,
D-65510, Idstein, Saksamaa
04.08.2008



HOIATUS! Enda turvalisuse huvides lugege lauasae kasutusjuhend enne tarvikute kasutamist läbi. Nende hoiatuste eiramise tagajärjeks võivad olla kehavigastused või lauasae ja tarviku tõsised kahjustused. Tööriista hooldades tuleb kasutada ainult originaalvaruosi.

HOIDKE KÕIK HOIATUSED JA JUHISED TULEVIKU TARVIS ALLES

Lauasae tarvikute üldised ohutuseeskirjad



HOIATUS! Et vähendada raskete kehavigastuste ohtu:

- Enne kasutamist veenduge, et kõik kinnitused on korralikult kinni ja saepingi mehhanismid on töökorras.
- **ÄRGE** ületage saepingi maksimaalset kandevõimet. DE7400 lauasaepingi kandevõime töökeskkonnas on 68 kg (150 naela). Pink ei ole piisavalt turvaline, et sellel istuda või seista.

- Järgige hoolikalt paigaldusjuhiseid. Kinnitage tööriist kronsteinidega, järgides juhiseid.
- **ÄRGE** muutke saepingi ehitust ega kasutage seda mittesihotstarbeliselt.
- **ÄRGE** kasutage saepinki ebatasasel pinnal. **ÄRGE** kasutage saepinki kokkuklapitud jalgadega otse maapinnal. Saepink on mõeldud kasutamiseks ühetasasel stabiilsel pinnal.

Pakendi sisu

Pakend sisaldab järgmist:

- 1 Saepink
 - 2 Ümarpeapolti
 - 2 Kinnituskronsteini
 - 4 M8 kinnitusmutrit
 - 2 Ratast
 - 1 Tagatelg
 - 2 Kummipuhvrit
 - 2 M4 kruvi
 - 4 Seibi
 - 2 M4 kinnitusmutrit
 - 1 Püstjala kinnitus
 - 2 Toru otsakorki
 - 4 M6 kruvi
 - M4 Kuuskantvõti
- Sae kinnitamise vahendid:

- 4 Kuuskantpolti
- 8 Seibi
- 4 Mutrit
- 4 Kinnitusseibi

1 Kasutusjuhend

- Veenduge, et tööriist, selle osad ega tarvikud ei ole transportimisel kahjustada saanud.
- Leidke enne kasutamist aega, et kasutusjuhend põhjalikult läbi lugeda ja endale selgeks teha.

Kirjeldus (joonised 1A ja 1B)



HOIATUS! Ärge kunagi muutke tarviku ega selle ühegi osa ehitust. See võib lõppeda kahjustuste või kehavigastustega.

MÄRKUS! Joonisel 1B on kujutatud mudel DE7400 eestvaates.

- a. Telg
- b. Jalatoed
- c. Rattad
- d. Sae kinnituskronstein
- e. Kronsteini vabastushoovad
- f. Jalgade vabastushoovad
- g. Fikseerimisniplid
- h. Jalad
- i. Talad
- j. Fikseerimisklamber
- k. Käepide
- l. Käepideme lukk
- m. Kummipuhvrid
- n. Püstjalg
- o. Toru otsakorgid

ETTENÄHTUD OTSTARVE

See professionaalne ratastel lauasaepink on mõeldud kasutamiseks ainult DEWALTI lauasaagidega DW744 ja DW745. Kui teil on probleeme joondumise või kinnitustega, konsulteerige DEWALTi volitatud remonditöökojaga.

ÄRGE kasutage seadet niisketes või märgades tingimustes ega tuleohtlike gaaside või vedelike läheduses.

ÄRGE lubage lastel tööriista puutuda. Kogenematute kasutajate puhul on vajalik juhendamine.

KOKKUPANEMINE

Rataste ja telje paigaldamine (joonised 1 ja 2)

1. Kinnitage telg (a) läbi vastavate aukude jalatoele (b). Veenduge, et telje pikk ots on pingi tagaosas, nagu joonisel näidatud. Kinnitage telg jala toele, kasutades pakendis olevaid kahte polti, seibi ja mutrit.
2. Paigaldage rattad (c) teljele ning kinnitage seibide ja mutritega, nagu joonisel näidatud. Pingutage ratta ja telje mutrid korralikult.

Püstjala paigaldamine (joonised 3–5)

Sisestage toru otsakorgid (o) püstjala (n) otsesse. Otsakorgi vagu peab olema suunatud allapoole, nagu joonisel näidatud. Veenduge, et augud (p) otsakorkides ühtivad aukudega (q) püstjala torul, enne kui korgid kohale asetate.

Sisestage püstjalg (n) läbi pingi rattateljepoolses otsas olevate jalatoe (b) aukude. Veenduge, et püstjalg on suunatud üllespoole, kui pink on püstises asendis. Kinnitage püstjalg taladele (i), kasutades nelja M6 kruvi, mis on pakendis.

Kuuskantvõtit võite edaspidi hoida otsakorgi sees, nagu joonisel näidatud.

Kummipuhvrite paigaldamine (joonis 6)

Kinnitage kaks kummist puhvrit (m) kruvide ja kinnitusmutritega käepidemepoolsele jalatoele, nagu joonisel näidatud.

Saepingi kinnituskronsteini paigaldamine (joonised 7–10)



HOIATUS! Et vähendada vigastusohtu, lülitage saag välja ja eemaldage see vooluvõrgust, enne kui hakkate seda saepingile kinnitama. Seadme ootamatu käivitumine võib lõppeda vigastustega.



HOIATUS! Enda turvalisuse huvides lugege lauasaie kasutusjuhend enne töö alustamist läbi ja tehke selle sisu endale selgeks. Nende hoiatuste eiramise tagajärjeks võivad olla kehavigastused või lauasaie ja tarviku tõsised kahjustused.



HOIATUS! Sae kinnituskronsteinidel on hooblukustid. Et vähendada vigastusohtu, **ÄRGE** muutke kinnituskronsteini hooblukusteid.

1. Voltige lahti jalad (h), vajutades jalgade vabastushoobasid (f). Keerake jalgu seni, kuni fikseerimisnippel (g) klõpsab vastusesse (r).
2. Keerake saepink õigetpidi. Saepink peab olema stabiilne ja ei tohi kõikuda.



HOIATUS! Veenduge, et lukustusniplid on kinni ja et jalad on kindlalt paigas.

OLULINE MÄRKUS! Kinnituskronsteinid PEAVAD olema kinnitatud nii, et nooled on suunatud pingi esiotsa poole, nagu näidatud joonisel 1B.

3. Fikseerimisnippel (j) hoiab ära sae kaldumise vasakule või paremale saagimise ja ka transpordi käigus. Kinnitage kinnituskronsteinid talale joonisel näidatud viisil, kronsteini nõgus esiserv tala ümara esiserva vastu. Üks kronsteinidest peab haakuma fikseerimisnipliga (j). Kronsteini hooblukustid (e) peavad asuma pingi tagaosas, nagu joonisel näidatud.
4. Mõõtke ära sae kinnitusaokude vahekaugus. Kinnitage teine kronstein talale kaugusele, mis vastab sae kinnitusaokude vahekaugusele.
5. Veenduge, et saepingi augud ühtivad piludega sae kinnituskronsteinides (d).
6. Sisestage kuuskantpolt koos seibiga läbi kõigi nelja saepingis ja kronsteinides oleva kinnitusava. Kinnitage kõik poldid komplekti kuuluva seibi, fikseerimisseibi ja mutriga.



HOIATUS! Et vähendada vigastusohtu, veenduge et lauasaag on korralikult pingi külge kinnitatud.



HOIATUS! Lauasaag tuleb alusele asetada nii, et kõik neli nurka saab kinnitada poltidega kronsteinide külge. Kui saag on korralikult kinnitatud, siis sae kinnitamisel pingile on kronsteinid pingiga risti.

Lisaküsimuste korral või eespool toodud juhiste kohta selgituste saamiseks konsulteerige DEWALT-i volitatud remonditöökohajaga.

Sae eemaldamine saepingi küljest (joonised 11 ja 12)



HOIATUS! Et vähendada vigastusohtu, lülitage saag välja ja eemaldage see vooluvõrgust, enne kui hakkate seda saepingilt eemaldama. Seadme ootamatu käivitumine võib lõppeda vigastustega.

Mudeliga DE7400 kaasasolevad kinnituskronsteinid on varustatud kummijalastega, mis annavad saele lisatuge kohas, kus saetakse ilma saepingita.

SAE EEMALDAMINE TRANSPORDIKS VÕI ILMA SAEPINGITA SAAGIMISEKS

1. Haarake sae külgedel olevatest vabastushoobadest (e).
2. Tõmmake üllespoole, et vabastada tala, ja kallutage saagi kandmiseks enda poole.

SAE JA KRONSTEINIDE TAASKINNITAMINE SAEPINGILE

1. Võtke saepingist kinni, nii et sae esiosa on suunatud teie poole, nagu joonisel näidatud.
2. Asetage vasakpoolne kronstein fiksaatorklambrisse.
3. Kui mõlema kronsteini nõgus serv on tala ümara esiserva vastas, pöörake saag tagasi ja alla, nii et vabastushoovad (e) asetuvad tagumisel talal klõpsatusega kohale. Kangutage saagi veidi ja veenduge, et kronsteinid on talade küljes kinni.
4. Kui käepide (k) on väljatõmmatud asendis, tõmmake lukusti (l) käepideme vabastamiseks alla ja lükake käepide hoiulepanemiseks või sae kasutamiseks sisse.

DEWALT DW745 SAEPINGI KINNITAMINE KRONSTEINIDELE

1. Eemaldage DW745 lausae eesmistest jalgade poldid ja eesmised kummist jalad.
2. Eemaldage tagumised jalad sae tagaraami küljest.
3. Hoidke need osad edaspidiseks alles.
4. Sisestage kuuskantpeaga polt koos seibiga läbi kõigi nelja raamtala augu, kus asusid eemaldatud eesmised ja tagumised jalad. Kinnitage kõik poldid komplekti kuuluva seibi, fikseerimissemi ja mutriga.



HOIATUS! Et vähendada vigastusohtu, **ÄRGE KUNAGI** kasutage lausasaagi väljatõmmatud käepidemega. Väljatõmmatud käepide muudab töökeskkonna ohtlikuks.



HOIATUS! Et vähendada vigastusohtu, ärge riputage kunagi midagi käepideme otsa. Pink võib ümber kukkuda, kui sellele survet avaldada.

Sae transportimine pingil (joonis 13)

PINGI KOKKUKLAPPIMINE TRANSPORDIKS

1. Asetage üks käsi jalatõe (b) alla ja kergitage jalad (h) veidi maast lahti.
2. Vajutage teise käega jala vabastushooba (f) ja suruge jalg pingi tala alla. Korra eelnevat teise jalaga ja toetage saepink ratastele.
3. Korra seda saepingi teise otsaga.
4. Tõmmake pikendatav käepide (k) saepingi külje pealt välja. Vedrupingutiga käepideme lukusti (l) fikseeri käepideme sae transportimiseks saepingil. Tõmmake lukusti

käepideme vabastamiseks alla ja lükake käepide hoiulepanemiseks sisse.



HOIATUS! Et vähendada vigastusohtu, **ÄRGE** kasutage lausasaagi saepingil, kui selle jalad on kokku klapitud ja see asetseb maapinnal.



HOIATUS! Et vähendada vigastusohtu, **ÄRGE** üritage saepinki hoiustada vertikaalasendis – ei saega ega ilma saeta. See ei ole stabiilne.

Kokkuklapitud saepingi ülesseadmine

Veetage saepink töökohale. Enne saepingi ja sae ülespanekut veenduge, et pind on tasane ja kindel.

1. Kallutage saepinki, kuni saag on 45-kraadise nurga all.
2. Vajutage ükshaaval jalakinnitushoobasid lukustusniplite vabastamiseks ja tõmmake eesmised jalad välja, kuni kõik lukustusniplid klõpsatusega kohale asetuvad.



HOIATUS! Veenduge, et lukustusniplid on kinni ja et jalad on kindlalt paigas.

3. Toetage saepink jalgadele.
4. Suruge alla käepideme lukusti (l), et vabastada käepide. Libistage käepide (k) töötamise ajaks jalatõe (b) sisse.
5. Minge saepingi teisele küljele ja võtke tagumise telje alt saest kinni. Tõstke saag ja koos saepingiga maast lahti.
6. Toetage saepinki altpoolt ja vajutage ükshaaval jalgade vabastushoobasid, et vabastada lukustusniplid. Tõmmake välja ülejäänud kaks jalga. Veenduge, et lukustusniplid on kinni ja et jalad on kindlalt paigas. Asetage saepink maha.

HOOLDUS

Teie DEWALTi tööriist on mõeldud pikaajaliseks kasutamiseks ja selle hooldustarve on minimaalne. Et tööriist teid pikka aega korralikult teeniks, tuleb seda nõuetekohaselt hooldada ja korrapäraselt puhastada.



HOIATUS! Et vähendada vigastusohtu, **lülitage saag välja ja eemaldage see vooluvõrgust, enne kui hakkate seda saepingilt eemaldama. Seadme ootamatu käivitumine võib lõppeda vigastustega.**

Valikulised lisatarvikud



OIATUS! Kuna muid tarvikuid peale DEWALTi pakutavate ei ole koos selle tootega testitud, võib nende kasutamine käesoleva tööriistaga olla ohtlik. Tõsiste vigastuste vältimiseks asetage saepink tasasele ja kindlale pinnale. **ÄRGE** tekitage ohtlikke olukordi.

Sobilike lisaseadmete kohta küsige teavet müüjalt.

Keskkonnakaitse



Jäätmete sortimine. Seda toodet ei tohi kõrvaldada koos olmejäätmetega.

Kui kunagi peaks selguma, et teie DEWALTi toode on muutunud kasutuks või vajab väljavahetamist, ärge visake seda olmejäätmete hulka. Viige toode vastavasse kogumispunkti.



Kasutatud toodete ja pakendite eraldi kogumine võimaldab materjale taaskasutada. Materjalide taaskasutamine aitab vältida keskkonna saastamist ja vähendab toorainepuudust.

Kohalikud eeskirjad võivad nõuda elektronikajäätmete eraldamist olmejäätmetest ning nende viimist prügilasse või jaemüüjale, kellelt ostate uue toote.

DEWALT pakub võimalust DEWALTi toodete tagasivõtmiseks ja taaskasutamiseks pärast kasutusea lõppu. Selle teenuse kasutamiseks viige toode volitatud remonditöökotta, kus see meie nimel tagasi võetakse.

Lähima volitatud remonditöökoja leidmiseks võite pöörduda DEWALTi kohaliku esindusse, mille aadressi leiate käesolevast kasutusjuhendist. Samuti on DEWALTi volitatud remonditöökodade nimekiri ja müügijärgse teeninduse üksikasjad ning kontaktandmed leitavad internetis aadressil **www.2helpU.com**.

DIDELIO GALINGUMO PASUKAMO PJŪKLO STOVAS DE7400

Sveikiname!

Jūs pasirinkote „DEWALT“ įrankį. Dėl ilgametės patirties, kruopštaus patobulinimo ir atsinaujinimo „DEWALT“ bendrovė yra viena iš patikimiausių profesionalių elektros įrankių vartotojų partnerių.

Techniniai duomenys

		DE7400
Ilgis	mm	910
Aukštis	mm	830
Maks. darbinė apkrova	kg	68
Svoris	kg	15,5

Apibrėžtys: Saugos nurodymai

Toliau pateiktos apibrėžtys apibūdina kiekvieno žodinio signalo griežtumą. Prašome perskaityti šį vadovą ir atkreipti dėmesį į šiuos simbolius.



PAVOJUS: reiškia neišvengiamą pavojingą situaciją, kuri, jeigu jos neišvengti, baigsis mirtimi arba sunkiu sužeidimu.



ĮSPĖJIMAS: reiškia potencialiai pavojingą situaciją, kuri, jeigu jos neišvengti, galėtų baigtis mirtimi arba sunkiu sužeidimu.



DĖMESIO: reiškia potencialią pavojingą situaciją, kuri, jeigu jos neišvengti, gali baigtis nesunkiu arba vidutiniu sužeidimu.

ĮSPĖJIMAS: reiškia potencialią pavojingą situaciją, kuri, jeigu jos neišvengti, galėtų baigtis turtui padaryta žala.



Reiškia elektros smūgio pavojų.



Žymi gaisro pavojų.

Atitikimo deklaracija



DE7400

„DEWALT“ bendrovė pareiškia, kad techninių duomenų skyriuje aprašytas gaminys buvo sukurtas laikantis toliau nurodytų galiojančių techninių sąlygų:

Dėl papildomos informacijos prašome kreiptis į „DEWALT“ atstovą toliau nurodytu adresu arba žiūrėkite į vadovo pabaigoje pateiktą informaciją.

Toliau pasirašęs asmuo yra atsakingas už techninio dokumento sukūrimą ir pateikia šią deklaraciją „DEWALT“ vardu.

Horst Grossmann

Projektavimo bei gaminių vystymo padalinio direktorius

DEWALT, Richard-Klinger-Strasse 11,
D-65510, Idstein, Germany (Vokietija)
2008.08.04



ĮSPĖJIMAS: Savo pačių saugumui, prieš pradėdami naudoti šį priedą, perskaitykite pasukamo pjūklo naudojimo instrukciją. Nesilaikant šių įspėjimų, galima susižeisti arba smarkiai sugadinti pasukamą pjūklą ir šį stovą. Techniškai aptarnaudami įrankius naudokite tik originalias keičiamąsias dalis.

IŠSAUGOKITE VISUS ĮSPĖJIMUS IR NURODYMUS DĖL SAUGOS ATEIČIAI

Bendrosios saugos taisyklės, taikytinos naudojant pasukamo pjūklo priedus



ĮSPĖJIMAS: Norėdami sumažinti pavojų susižeisti:

- Prieš pradėdami naudoti pjovimo stakles, patikrinkite, kad visi stovo veržikliai būtų saugiai priveržti ir visi stovo mechanizmai būtų sumontuoti tinkama tvarka.
- **NEVIRŠYKITE** svorio, kurį gali atlaikyti šis stovas. Pasukamo pjūklo stovas DE7400 skirtas saugiai išlaikyti 68 kg (150 svar.) darbo aplinkoje. Nelipkite, nesėdėkite ir nestovėkite ant stovo, nes tai nesaugu.
- Atidžiai perskaitykite ir vadovaukitės montavimo instrukcija. Saugiai

priveržkite įrankį prie pjūklo montavimo rėmo, kaip nurodyta.

- **NEMODIFIKUOKITE** ir nenaudokite stovo darbams ne pagal numatytąją patirtį.
- **NENAUDOKITE** stovo ant nelygių paviršių. **NENAUDOKITE** stovo su sudėtomis kojomis ir stovo, pastatyto ant žemės. Stovas skirtas naudoti ant lygaus, nejudamo paviršiaus.

Pakuotės sudėtis

Pakuotėje yra:

Stovas, 1 vnt.

Laikiklio galvutės varžtai, 2 vnt.

Montavimo kronšteiniai, 2 vnt.

M8 fiksavimo veržlės, 4 vnt.

Ratukai, 2 vnt.

Galinė ašis, 1 vnt.

Guminiai amortizatoriai, 2 vnt.

M4 varžtai, 2 vnt.

Poveržlės, 4 vnt.

M4 fiksavimo veržlės, 2 vnt.

Paspyrio mechanizmas, 1 vnt.

Vamzdžių kaiščiai, 2 vnt.

M6 varžtai (4)

M4 šešiakampis veržliaraktis

Pjūklo montavimo įranga:

Varžtais su šešiakampėmis galvutėmis, 4 vnt.

Poveržlės, 8 vnt.

Veržlės, 4 vnt.

Fiksavimo poveržlės, 4 vnt.

Naudojimo instrukcija, 1 vnt.

- *Patikrinkite, ar gabenimo metu įrankis, jo dalys arba priedai nebuvo sugadinti.*
- *Prieš pradėdami darbą, skirkite laiko atidžiai perskaityti ir suprasti šią naudojimo instrukciją.*

Aprašymas (1A, 1B pav.)



ĮSPĖJIMAS: Niekumet nekeiskite priedo arba kokios nors jo dalies. Galite padaryti žalos turtui arba susižeisti.

PASTABA: 1B pav. parodytas stovo DE7400 priekis.

- Ašis
- Kojų atramos

- Ratukai
- Pjūklo montavimo kronšteinas
- Kronšteino atlaisvinimo svirtys
- Kojų atlaisvinimo svirtys
- Fiksavimo kaiščiai
- Kojos
- Sijos
- Stabdiklio spaustukas
- Rankena
- Rankenos fiksatorius
- Guminiai amortizatoriai
- Paspyris
- Vamzdžių kaiščiai

NUMATYTOJI PASKIRTIS

Šis pasukamo pjūklo stovas skirtas naudoti tik su pjovimo staklėmis DEWALT DW744 ir DW745. Jeigu kiltų kokių nors problemų dėl sutapdinimo ar montavimo, pasikonsultuokite su įgaliotuoju DEWALT techninės priežiūros atstovu.

NENAUDOKITE esant drėgnoms oro sąlygoms arba šalia degių skysčių ar dujų.

NELEISKTIE vaikams liesti šio įrankio. Jei šį įrankį naudoja nepatyrę operatoriai, juos reikia prižiūrėti.

MONTAVIMAS

Ratukų ir ašies montavimas (1, 2 pav.)

1. Prijunkite ašį (a) prie kojų atramos (b), sulygiuodami iš anksto išgręžtas skylės. Ilgoji ašies dalis turi būti stovo gale, kaip parodyta. Priveržkite ašį prie kojų atramos dviem pateiktais laikiklio varžtais, poveržlėmis ir fiksavimo veržlėmis.
2. Užmaukite ratukus (c) ant ašies ir priveržkite juos poveržlėmis bei fiksavimo veržlėmis, kaip parodyta. Saugiai priveržkite ratukų ir ašies veržlės.

Paspyrio montavimas (3–5 pav.)

Įkiškite vamzdžių kaiščius (o) į paspyrio galus (n). Vamzdžio kaiščiuose padaryti grioveliai turėtų būti nukreipti žemyn. Prieš įkišant vamzdžio kaiščius, vamzdžio kaiščiuose esančios angos (p) turi būti sutapdintos su paspyrio vamzdyje esančiomis angomis (q).

Įkiškite paspyrį (n) pro kojų atramos (b), esančio stovo ratų ašies pusėje, angas. Pakėlus stovą,

paspyris turi būti nukreiptas į viršų. Pritvirtinkite paspyrį prie sijų (i) with pateiktais keturiais M6 varžtais.

Šešiakampį veržliarakį galima laikyti vamzdžių kaiščio gale kaip parodyta paveikslėlyje, kad jį galima būtų panaudoti vėliau.

Guminių amortizatorių uždėjimas (6 pav.)

Pritvirtinkite du guminius amortizatorius (m) prie rankenos šoninės kojos atramos, kaip parodyta; naudokite pateiktus varžtus ir fiksavimo veržles.

Pasukamo pjūklo kronšteino montavimas (7–10 pav.)



ĮSPĖJIMAS: norėdami sumažinti pavojų susižeisti, prieš montuodami pjovimo stakles ant stovo, išjunkite įrenginį ir ištraukite kištuką iš maitinimo šaltinio. Bet koks netyčinis įrankio paleidimas gali sužeisti.



ĮSPĖJIMAS: Savo pačių saugumui, prieš pradėdami naudoti šį priedą, perskaitykite pasukamo pjūklo naudojimo instrukciją. Nesilaikant šių įspėjimų, galima susižeisti arba smarkiai sugadinti pasukamą pjūklą ir šį stovą.



ĮSPĖJIMAS: pjūklo montavimo kronšteinuose, pateiktuose su šiuo stovu, yra įrengti svirtiniai stabdikliai. Norėdami sumažinti pavojų susižeisti, **NEKEISKITE** montavimo kronšteinų svirtinių stabdiklių.

1. Nuspauskite kojų atlaisvinimo svirtis (f) ir nulenkite kojas (g). Sukite kojas, kol fiksavimo kaištis (g) užsifiksuos stabdiklis (r).
2. Pastatykite stovą stačią. Stovas turi stovėti stabiliai ir nejudėti.



ĮSPĖJIMAS: patikrinkite, ar fiksavimo kaiščiai tinkamai užfiksuoti ir kojos tvirtai stovi.

SVARBU: Montavimo kronšteinai **PRIVALO** būti pritvirtinti rodyklėmis į stovo priekį kaip parodyta 1B pav.

3. Stabdiklio spaustukas (j) neleidžia pjūklui pasislinkti į kairę ar dešinę pjovimo ir gabenimo metu. Sumontuokite montavimo kronšteinus ant sijos, kaip parodyta, įkišdami gaubtą priekinę montavimo kronšteino briauną į apvalų priekinį sijos kraštą. Vienas iš kronšteinų turi būti sujungtas su stabdiklio spausduku (j). Montavimo kronšteino

atlaisvinimo svirtys (e) turi būti išdėstytos stovo gale, kaip parodyta.

4. Išmatuokite atstumą tarp sukamojo disko montavimo skylių. Antrąjį montavimo kronšteiną dėkite ant sijos šiuo atstumu nuo pirmojo montavimo kronšteimo.
5. Sulygiuokite pjūklo pagrinde esančias skylės su pjūklo montavimo kronšteinuose (d) esančiomis angomis.
6. Įkiškite šešiakampius varžtus su plokščiomis poveržlėmis į keturias pjūklo pagrinde ir montavimo kronšteinuose esančias skylės. Pritvirtinkite kiekvieną vietą pateikta plokščiąja poveržle, fiksavimo poveržle ir varžtu.



ĮSPĖJIMAS: norėdami sumažinti pavojų susižeisti, pjūklas būtina turi būti pritvirtintas prie stovo.



ĮSPĖJIMAS: Sukamasis pjūklas turi būti pritvirtintas prie stovo taip, kad keturis kampus galima būtų prisukti varžtais prie montavimo kronšteinų. Jeigu pjūklas yra tinkamai sumontuotas, uždėjus pjūklą ant stovo, montavimo kronšteinai yra statmeni stovo strypui.

Kilus klausimų ar prireikus paaiškinti pirmiau pateiktus nurodymus, pasikonsultuokite su įgaliotuoju DEWALT meistru.

Pjūklo nuėmimas nuo stovo (11, 12 pav.)



ĮSPĖJIMAS: norėdami sumažinti pavojų susižeisti, prieš nuimdami pjovimo stakles nuo stovo, išjunkite įrenginį ir ištraukite kištuką iš maitinimo šaltinio. Bet koks netyčinis įrankio paleidimas gali sužeisti.

Pjūklo montavimo kronšteinuose, pateiktuose su stovu DE7400, įrengtos guminės kojelės, kurios gali prilaikyti pjūklą darbinėje padėtyje, kaip pjūklas naudojamas be stovo.

PJŪKLO NUĖMIMAS, KAI JŲ REIKIA PERNEŠTI Į KITĄ VIETĄ, ARBA NAUDOTI BE STOVO

1. Pjūklo šonuose rasite atlaisvinimo svirtis (e).
2. Truputį atkelkite jas nuo sijos ir pakreipkite pjūklą link savęs, kad galėtumėte jį nešti.

PJŪKLO UŽDĖJIMAS IR JO MONTAVIMO KRONŠTEINO SUMONTAVIMAS ANT STOVO

1. Suimkite pjovimo staklių stalą, kaip parodyta, atsikusę į pjūklo priekį.
2. Nustatykite kairįjį montavimo kronšteiną ant stabdiklio spausduku.

3. Abejas įgautų priekinių montavimo kronšteinų briaunas sumontavus ant sijos priekinio apvalaus krašto, pasukite pjūklą atgal ir žemyn, kad atlaisvinimo svirtys (e) užsifiksuotų ant galinės sijos. Atsargiai pajudinkite pjūklą, kad įsitikintumėte, jog montavimo kronšteinai yra užfiksuoti ant sijų.
4. Jei rankena (k) yra pailginta, nuleiskite rankenos stabdiklį (l) žemyn, kad rankena atsilaisvintų, tuomet patraukite rankeną į saugojimo arba pjūklo naudojimo padėtį.

DEWALT DW745 PJOVIMO STAKLIŲ MONTAVIMO KRONŠTEINŲ PRITVIRTINIMAS

1. Išsukite priekinių kojelių varžtus ir ištraukite priekines gumines kojeles iš pjovimo staklių DW745.
2. Ištraukite galines kojeles iš pjūklo galinio rėmo strypo.
3. Padėkite šias sudedamąsias dalis, kad galėtumėte jas panaudoti vėliau.
4. Įkiškite varžtus su šešiakampėmis galvutėmis ir suontuotomis plokščiomis poveržlėmis į visas keturias rėmo strypų skylės ten, iš kur prieš tai ištraukėte priekines ir galines kojeles. Pritvirtinkite kiekvieną vietą pateikta plokščiąja poveržle, fiksavimo poveržle ir varžtu.



ISPĖJIMAS: norėdami sumažinti pavojų susižeisti, **NIEKADA** nenaudokite pjovimo staklių, kai jų rankena yra pailginta. Pailginta rankena sukuria nesaugią darbo vietą.



ISPĖJIMAS: norėdami sumažinti pavojų susižeisti, nekabinkite ant rankenos jokių daiktų. Veikiamas jėgų žemyn, stovas gali apvirsti.

Ant stovo sumontuoto pjūklo gabenimas (13 pav.)

STOVO SUDĖJIMAS GABENIMUI

1. Vieną ranką dėkite po kojos atrama (b) ir truputį pakelkite koją (h) nuo žemės.
2. Kita ranka nuspauskite kojos atlaisvinimo svirtį (f), tuomet pastumkite koją po stovo siją. Tą patį pakartokite su antrąja stovo koja ir nuleiskite stovą ant ratukų.
3. Tą patį padarykite ir kitame stovo gale.
4. Ištraukite pailginamą rankeną (k) iš stovo šono. Rankenos svirtis su spyruokle (l) užfiksuos rankeną tinkamoje ant stovo sumontuoto pjūklo gabenimui padėtyje. Nuleiskite rankenos stabdiklį, kad rankena

atsilaisvintų, tuomet įkiškite rankeną, kad ji būtų saugojimo padėtyje.



ISPĖJIMAS: norėdami sumažinti pavojų susižeisti, **NENAUDOKITE** ant stovo sumontuotų pjovimo staklių, kai stovo kojos yra sudėtos ir stovas yra padėtas ant žemės.



ISPĖJIMAS: norėdami sumažinti pavojų susižeisti, **NEBANDYKITE** laikyti stovo (su sumontuotu pjūklu ar be jo) vertikaloje padėtyje. Gali būti prarasta kontrolė.

Stovo pakėlimas iš sudėjimo padėties

Nuvežkite stovą į darbo vietą. Įsitinkinkite, kad darbo vieta yra lygi ir stabili, tik tuomet statykite stovą su pjūklu.

1. Pakreipkite stovą, kad pjūklas stovėtų būtų 45 laipsnių kampų.
2. Po vieną nuspauskite kojų atlaisvinimo svirtis, kad atsilaisvintų stabdiklio kaiščiai, ir traukite kojas į priekį tol, kol stabdiklio kaiščiai užsifiksuos stabdiklyje.



ISPĖJIMAS: patikrinkite, ar fiksavimo kaiščiai tinkamai užfiksuoti ir kojos tvirtai stovi.

3. Pastatykite stovą ant kojų.
4. Nuspauskite rankenos stabdiklį (l), kad rankena atsilaisvintų. Prieš pradėdami darbą, įkiškite rankeną (k) į kojų atramą (b) saugojimui.
5. Nueikite į priešingą stovo pusę ir suimkite pjūklą po galine ašimi. Pakelkite pjūklą ir stovą.
6. Kiškite ranką po stovu ir po vieną paspauskite kojų atlaisvinimo svirtis, kad atsilaisvintų stabdiklio kaiščiai. Ištraukite likusias dvi kojas. patikrinkite, ar fiksavimo kaiščiai tinkamai užfiksuoti ir kojos tvirtai stovi. Pastatykite stovą ant žemės.

Techninė priežiūra

Šis „DEWALT“ elektrinis įrankis skirtas ilgalaikiam darbui, prireikiant minimalios techninės priežiūros. Įrankis tarnaus kokybiškai ir ilgai, jei jį tinkamai prižiūrsėsite ir reguliariai valysite.



ISPĖJIMAS: norėdami sumažinti pavojų susižeisti, prieš nuimdami pjovimo stakles nuo stovo, išjunkite įrenginį ir ištraukite kištuką iš

maitinimo šaltinio. Bet koks netyčinis įrankio paleidimas gali sužeisti.

Pasirenkami priedai



ĮSPĖJIMAS: kadangi kiti nei „DEWALT“ priedai nebuvo išbandyti su šiuo gaminiu, juos naudoti su šiuo gaminiu gali būti pavojinga. Norėdami sumažinti sunkaus susižeidimo pavojų, stovą statykite ant lygaus, stabilaus paviršiaus.

NESUDARYKITE nestabilių sąlygų.

Dėl papildomos informacijos apie tinkamus priedus susisiekite su savo tiekėju.

Aplinkos apsauga



Atskiras atliekų surinkimas. Šio gaminio negalima išmesti kartu su kitomis namų ūkio atliekomis.

Jeigu vieną dieną nutartumėte, kad norite pakeisti šį „DEWALT“ gaminį nauju arba jeigu jis jums daugiau nereikalingas, neišmeskite jo su kitomis namų ūkio atliekomis. Atiduokite šį gaminį į atskirą surinkimo punktą.



Rūšiuojant panaudotus produktus ir pakuotę, sudaroma galimybė juos perdirbti ir panaudoti iš naujo. Tokiu būdu padėsite sumažinti aplinkos taršą ir naujų žaliavų poreikį.

Vietiniuose reglamentuose gali būti numatytas atskiras elektrinių gaminių surinkimas iš namų ūkių, iš savivaldybių atliekų surinkimo vietų, arba juos, perkant naują gaminį, gali paimti prekybos agentai.

Bendrovė „DEWALT“ surenka atitarnavusius savo gamybos „DEWALT“ prietaisus ir pasirūpina ekologišku jų utilizavimu. Norėdami pasinaudoti šia paslauga, gražinkite savo gaminį bet kuriam įgaliojamam remonto atstovui, kuris paims įrankį mūsų vardu.

Artimiausios remonto dirbtuvės adresą sužinosite susisiekę su vietine „DEWALT“ atstovybe, šioje instrukcijoje nurodytu adresu. Be to, interneto tinklapyje pateiktas sąrašas įgaliotų „DEWALT“ įrangos remonto dirbtuvių bei tiksli informacija apie mūsų produktų techninio aptarnavimo centrus, jų kontaktinė informacija: www.2helpU.com.

AUGSTAS NOSLODZES GALDA ZĀĢA STATĪVS AR RITENIEM DE7400

Apsveicam!

Jūs izvēlējāties DEWALT instrumentu. DEWALT ir viens no uzticamākajiem profesionālu elektroinstrumentu lietotāju partneriem, jo tam ir ilggadīga pieredze instrumentu izveidē un novatorismā.

Tehniskie dati

	DE7400	
Garums	mm	910
Augstums	mm	830
Maksimālā darba slodze	kg	68
Svars	kg	15,5

Definīcijas. Ieteikumi par drošību

Turpmāk redzamajās definīcijās izskaidrota signālvārdu nopietnības pakāpe. Lūdzu, izlasiet šo rokasgrāmatu un pievērsiet uzmanību šiem apzīmējumiem.



BĪSTAMI! Norāda draudošu bīstamu situāciju, kuras rezultātā, ja to nenovērš, **iestājas nāve vai tiek gūti smagi ievainojumi.**



BRĪDINĀJUMS! Norāda iespējami bīstamu situāciju, kuras rezultātā, ja to nenovērš, **var iestāties nāve vai gūt smagus ievainojumus.**



UZMANĪBU! Norāda iespējami bīstamu situāciju, kuras rezultātā, ja to nenovērš, **var gūt nelielus vai vidēji smagus ievainojumus.**

UZMANĪBU! Ja šo signālvārdu lieto bez brīdinājuma apzīmējuma par drošību, tas norāda iespējami bīstamu situāciju, kuras rezultātā, ja to nenovērš, **var radīt materiālos zaudējumus.**



Apzīmē elektriskās strāvas trieciena risku.



Apzīmē ugunsgrēka risku.

Atbilstības deklarācija



DE7400

DEWALT paziņo, ka šis izstrādājums, kas aprakstīts tehniskajos datos, ir ražots saskaņā ar spēkā esošajiem tehniskajiem noteikumiem.

Lai iegūtu sīkāku informāciju, lūdzu, sazinieties ar DEWALT turpmāk minētajā adresē vai skatiet rokasgrāmatas pēdējo vāku.

Persona, kas šeit parakstījusies, atbild par tehnisko datu sagatavošanu un DEWALT vārdā izstrādā šo apliecinājumu.

Horst Grossmann

inženiertehniskās un instrumentu izveides nodaļas priekšsēdētāja vietnieks
DEWALT, Richard-Klinger-Strasse 11,
D-65510, Idstein, Vācija
04.08.2008.



BRĪDINĀJUMS! Drošības apsvērumu dēļ pirms piederumu izmantošanas izlasiet galda zāģa lietošanas rokasgrāmatu. Ja šie brīdinājumi netiek ievēroti, var gūt ievainojumus un izraisīt smagus bojājumus galda zāģim un piederumam. Instrumentam veicot remontu vai apkopi, jālieto tikai identiskas rezerves detaļas.

**SAGLABĀJIET VISUS BRĪDINĀJUMUS
UN NORĀDĪJUMUS TURPMĀKAI UZZIŅAI**

Papildu drošības noteikumi galda zāga piederumiem



BRĪDINĀJUMS! Lai mazinātu ievainojuma risku:

- Pirms galda zāga ekspluatācijas pārbaudiet, vai visi statīva stiprinājumi ir cieši sastiprināti un statīva mehānismi darbojas pareizi.
- **NEDRĪKST** pārsniegt šī statīva maksimālo noslodzi. Galda zāga statīvs DE7400 paredzēts 68 kg (150 mārc.) lielai slodzei, nodrošinot drošus darba apstākļus. Uz statīva ir bīstami kāpt virsū, sēdēt vai stāvēt.
- Rūpīgi ievērojiet salikšanas noteikumus. Cieši piestipriniet zāģi pie uzstādīšanas kronšteinu, kā norādīts.
- Statīvu **NEDRĪKST** pārveidot vai izmantot tādiem nolūkiem, kam tas nav paredzēts.
- Darba laikā statīvu **NEDRĪKST** novietot uz nelīdzenas virsmas. Darba laikā statīvu **NEDRĪKST** novietot uz zemes ar saliektām statīva kājām. Statīvu paredzēts ekspluatēt uz līdzenas un stabilas virsmas.

Iepakojuma saturs

Iepakojumā ietilpst:

- 1 Statīvs
- 2 Galviņas padziļinājuma bultskrūves statīvam
- 2 Uzstādīšanas kronšteinu
- 4 M8 kontruzgriežņi
- 2 Riteņi
- 1 Aizmugures ass
- 2 Gumijas amortizatori
- 2 M4 skrūves
- 4 Paplāksnes
- 2 M4 kontruzgriežņi
- 1 Nolaizams balsts
- 2 Stieņu aizbāžņi
- M6 skrūves (4)
- M4 sešstūru uzgriežņu atslēga
- Zāģa piestiprināšanas rīki:

- 4 galviņas padziļinājuma bultskrūves
- 8 paplāksnes

- 4 uzgriežņi
- 4 bloķēšanas paplāksnes

1 Lietošanas rokasgrāmata

- Pārbaudiet, vai transportēšanas laikā nav bojāts instruments, tā detaļas vai piederumi.
- Pirms ekspluatācijas veltiet laiku tam, lai pilnībā izlasītu un izprastu šo rokasgrāmata.

Apraksts (1A., 1B. att.)



BRĪDINĀJUMS! Piederumu vai tā daļas nedrīkst pārveidot. Šādi var izraisīt bojājumus vai var būt ievainojumus.

PIEZĪME:

1B. attēlā norādīta DE7400 priekšējā daļa.

- Ass
- Kāju atbalsti
- Riteņi
- Zāģa uzstādīšanas kronšteins
- Kronšteina atlaišanas sviras
- Kāju atlaišanas sviras
- Sprosttapas
- Kājas
- Stieņi
- Stabilizēšanas skava
- Rokturis
- Roktura bloķētājs
- Gumijas amortizatori
- Nolaizams balsts
- Stieņu aizbāžņi

PAREDZĒTĀ LIETOŠANA

Šo galda zāģa statīvu ar riteņiem paredzēts izmantot tikai kopā ar DEWALT galda zāģiem DW744 un DW745. Ja neizdodas savietot vai salikt instrumentus, sazinieties ar pilnvarotu DEWALT remonta darbnīcu.

NELIETOJĪET mitros apstākļos vai viegli uzliesmojošu šķidrums un gāzu klātbūtnē.

NEĻAUJĪET bērniem aiztikt instrumentu. Ja šo instrumentu ekspluatē nepieredzējuši operatori, viņi ir jāuzrauga.

SALIKŠANA

Riteņu un ass piestiprināšana (1., 2. att.)

1. Piestipriniet asi (a) pie kāju atbalsta (b), savietojot izurbtos caurumus. Ass garākajam galam jāatrodas virzienā uz aizmuguri, kā norādīts. Piestipriniet asi pie kāju atbalsta, izmantojot komplektācijā pieejamās divas statīva bultskrūves, paplāksnes un kontruzgriežņus.
2. Uzlieciet uz ass riteņus (c) un piestipriniet ar paplāksnēm un kontruzgriežņiem, kā norādīts. Cieši pieskrūvējiet riteņu un ass uzgriežņus.

Nolaižamā balsta piestiprināšana (3.–5. att.)

Nolaižamā balsta (n) galos ievietojiet stieņu aizbāžņus (o). Stieņu aizbāžņu ierobam jābūt vērstam lejup, kā norādīts. Ievietojot stieņu aizbāžņus, to caurumiem (p) jābūt savietotiem ar nolaižamā balsta caurumiem (q).

Ievietojiet nolaižamo balstu (n) kāju atbalsta (b) caurumos tajā statīva pusē, kur atrodas riteņi un ass. Nolaižamajam balstam jābūt vērstam augšup, kad statīvs atrodas augšējā pozīcijā. Ar komplektācijā esošajām M6 skrūvēm pieskrūvējiet nolaižamo balstu pie stieņiem (i).

Sešstūru uzgriežņu atslēgu var glabāt stieņu aizbāžņa galā.

Gumijas amortizatoru piestiprināšana (6. att.)

Ar komplektācijā esošajām skrūvēm un kontruzgriežņiem piestipriniet abus gumijas amortizatorus (m) pie kāju atbalsta, kas atrodas roktura pusē.

Galda zāģa kronšteinu uzstādīšana (7.–10. att.)



BRĪDINĀJUMS! *Lai mazinātu ievainojuma risku, pirms galda zāģa uzstādīšanas uz statīva izslēdziet zāģi un atvienojiet no barošanas avota. Instrumentam nejausi sākot darboties, var gūt ievainojumus.*



BRĪDINĀJUMS! *Drošības apsvērumu dēļ pirms ekspluatācijas izlasiet un izprotiet galda zāģa lietošanas rokasgrāmatu. Ja šie brīdinājumi netiek ievēroti, var gūt ievainojumus un izraisīt*

smagus bojājumus galda zāģim un piederumam.



BRĪDINĀJUMS! *Šim statīvam paredzētie zāģa uzstādīšanas kronšteini ir aprīkoti ar sviru bloķētājiem. Lai mazinātu ievainojuma risku, uzstādīšanas kronšteinu sviru bloķētājus **NEDRĪKST** pārveidot.*

1. Atlokiet kājas (h), nospiežot kāju atlaišanas sviras (f). Grieziet kājas uz riņķi, līdz sprostapa (g) nofiksējas tās aizturī (r).
2. Pagrieziet statīvu augšējā pozīcijā. Statīvam jābūt novietotam stabili un tas nedrīkst šūpoties.



BRĪDINĀJUMS! *Pārbaudiet, vai sprostapas ir cieši nofiksētas un kājas stingri turas tām paredzētajā vietā.*

SVARĪGI! Uzstādīšanas kronšteinam **JĀBŪT** piestiprinātiem tā, lai bultiņas būtu vērstas pret statīva priekšgalu, kā norādīts 1B. attēlā.

3. Zāģēšanas darba vai pārvadāšanas laikā stabilizēšanas skava (j) neļauj zāģim izkustēties uz labo vai kreiso pusi. Piestipriniet uzstādīšanas kronšteinus pie stieņiem, kā norādīts, savienojot kronšteina ieliektos priekšgalu ar stieņa apaļo priekšgalu. Vienam no kronšteinam jābūt sastiprinātam ar stabilizēšanas skavu (j). Uzstādīšanas kronšteinu atlaišanas svirām (e) jāatrodas statīva aizmugurē, kā norādīts.
4. Izmēriet attālumu starp galda zāģa uzstādīšanas caurumiem. Novietojiet uz stieņa otro uzstādīšanas kronšteinu tādā attālumā no pirmā kronšteina, kas atbilst izmēritajam attālumam.
5. Savietojiet galda zāģa pamatnes caurumus ar zāģa uzstādīšanas kronšteinu (d) caurumiem.
6. Ievietojiet sešstūru galviņas padziļinājuma bultskrūvi kopā ar plakanu paplāksni visos četros galda zāģa pamatnes un uzstādīšanas kronšteinu caurumos. Nostipriniet visas vietas ar komplektācijā iekļautu plakanu paplāksni, bloķēšanas paplāksni un uzgriezni.



BRĪDINĀJUMS! *Lai mazinātu ievainojuma risku, galda zāģim ir jābūt cieši nostiprinātam uz statīva.*



BRĪDINĀJUMS! *Galda zāģim jāatrodas uz pamatnes tā, lai visus četrus stūrus varētu pieskrūvēt pie uzstādīšanas kronšteinam. Ja zāģis ir piestiprināts pareizi, uzstādīšanas kronšteini atrodas perpendikulāri statīva slidei, kad uz tā ir novietots zāģis.*

Sikāku informāciju par iepriekš minētajiem norādījumiem, lūdzu, jautājat pilnvarotā DEWALT remonta darbnīcā.

Zāģa atvienošana no statīva (11., 12. att.)



BRĪDINĀJUMS! Lai mazinātu ievainojuma risku, pirms galda zāģa atvienošanas no statīva izslēdziet zāģi un atvienojiet no barošanas avota. Instrumentam nejauši sākot darboties, var gūt ievainojumus.

Zāģa uzstādīšanas kronšteini, kas iekļauti statīva DE7400 komplektācijā, ir aprīkoti ar gumijas kājām, kuras paredzētas zāģa balstīšanai, zāģējot bez statīva.

ZĀĢA ATVIENOŠANA, LAI TO PĀRNĒSĀTU VAI DARBINĀTU BEZ STATĪVA

1. Aizsniedzieties līdz zāģa malām un satveriet atlaišanas sviras (e).
2. Nedaudz paceliet tās, lai atvienotu stieni, un sasveriet zāģi virzienā pret sevi. Tagad to var pārnēsāt.

ZĀĢA UN TĀ UZSTĀDĪŠANAS KRONŠTEINU PIEVIENOŠANA ATPAKAĻ STATĪVAM

1. No zāģa priekšpusē satveriet galda zāģa pamatni, kā norādīts.
2. Ievietojiet kreisās puses uzstādīšanas kronšteinu stabilizēšanas skavā.
3. Kad abu uzstādīšanas kronšteinu ieliekte priekšgalā ir savienoti ar stieņa apaļo priekšgalu, pagrieziet zāģi atpakaļ un lejup tā, lai atlaišanas sviras (e) nofiksētos tām paredzētajā vietā uz aizmugures stieņa. Mazliet pakustiniet zāģi uz abām pusēm, lai pārbaudītu, vai uzstādīšanas kronšteini ir cieši sastiprināti ar stieņiem.
4. Ja rokturis (k) ir izvilks uz āru, atbrīvojiet to, nospiežot roktura bloķētāju (l) lejup, pēc tam iebīdīet rokturi uz iekšu, lai zāģi varētu pārnēsāt vai ekspluatēt.

DEWALT GALDA ZĀĢA DW745 PIESTIPRINĀŠANA PIE UZSTĀDĪŠANAS KRONŠTEINIEM

1. No galda zāģa DW745 izskrūvējiet priekšējās kāju skrūves un noņemiet priekšējās gumijas kājas.
2. No zāģa aizmugures rāmja stieņa noņemiet aizmugures kājas.
3. Saglabājiet šīs detaļas turpmākai lietošanai.
4. Ievietojiet sešstūru galviņas padziļinājuma buļskrūvi kopā ar plakanu paplāksni visos

četros rāmja stieņu caurumos, kur iepriekš atradās priekšējās un aizmugures kājas. Nostipriniet visas vietas ar komplektācijā iekļauto plakanu paplāksni, bloķēšanas paplāksni un uzgriezni.



BRĪDINĀJUMS! Lai mazinātu ievainojuma risku, galda zāģi **NEDRĪKST** darbināt, ja rokturis ir izvilks uz āru. Izvilktais rokturis rada bīstamus darba apstākļus.



BRĪDINĀJUMS! Lai mazinātu ievainojuma risku, uz roktura **nedrīkst** pakarināt nekādus priekšmetus. Statīvs var apgāzties, ja uz tā no augšas spēcīgi uzspiež.

Pie statīva piestiprināta zāģa pārvadāšana (13. att.)

STATĪVA SALIKŠANA PĀRVADĀŠANAI

1. Turiet vienu roku zem kāju atbalsta (b) un paceliet kājas (h) nedaudz virs zemes.
2. Ar otru roku nospiediet kāju atlaišanas sviru (f) un piespiediet kāju zem statīva stieņa. Atkārtojiet šo darbību arī ar otru statīva kāju un nostādiel statīvu uz riteņiem.
3. Atkārtojiet minēto procesu otrā statīva pusē.
4. No statīva sāna izvelciet rokturi (k). Ar atspēri nospriegotais roktura bloķētājs (l) nofiksē rokturi tā, lai varētu pārvadāt zāģi ar visu statīvu. Novietojot glabāšanā, pavelciet roktura bloķētāju lejup, lai atbrīvotu rokturi, un tad ievielciet rokturi uz iekšu.



BRĪDINĀJUMS! Lai mazinātu ievainojuma risku, statīvam **piestiprinātu** galda zāģi **NEDRĪKST** darbināt, ja statīva kājas ir salocītas un statīvs novietots uz zemes.



BRĪDINĀJUMS! Lai mazinātu ievainojuma risku, statīvu **NEDRĪKST** uzglabāt vertikālā pozīcijā, neskatoties uz to, vai tam ir pievienots zāģis, vai nav. Tas ir ļoti nedroši.

Statīva izvēršana no salikta stāvokļa

Aizripiet statīvu uz darba zonu. Pirms zāģa un statīva uzstādīšanas pārbaudiet, vai vieta ir līdzena un stabila.

1. Sagāziet statīvu uz augšu, līdz zāģis atrodas 45 grādu leņķī.
2. Vienu pēc otras nospiediet kāju atlaišanas sviras, lai atbrīvotu sprosttapas, un izvelciet

priekšējās kājas, līdz visas sprostapas nofiksējas to aizrūt.



BRĪDINĀJUMS! Pārbaudiet, vai sprostapas ir cieši nofiksētas un kājas stingri turas tām paredzētajā vietā.

3. Nostādiet statīvu uz tā kājām.
4. Nospiediet roktura bloķētāju (l), lai atbrīvotu rokturi. Strādājot ar zāģi, rokturim (k) jābūt iestumtam kāju atbalstā (b).
5. Nostājieties otrā statīva pusē un zem aizmugures ass satveriet zāģi. Paceliet zāģi un statīvu.
6. Aizsniedzieties zem statīva un vienu pēc otras nospiediet kāju atlaišanas sviras, lai atbrīvotu sprostapas. Izvelciet abas pārējās kājas. Pārbaudiet, vai sprostapas ir cieši nofiksētas un kājas stingri turas tām paredzētajā vietā. Nolaidiet statīvu uz zemes.

APKOPE

Šis DEWALT piederums ir paredzēts ilglaicīgam darbam ar mazāko iespējamo apkopi. Nepārtraukti nevainojama darbība ir atkarīga no pareizas instrumenta apkopes un regulāras tīrīšanas.



BRĪDINĀJUMS! Lai mazinātu ievainojuma risku, pirms galdā zāģa atvienošanas no statīva izslēdziet zāģi un atvienojiet no barošanas avota. Instrumentam nejausi sākot darboties, var gūt ievainojumus.

Piederumi



BRĪDINĀJUMS! Tā kā citi piederumi, kurus DEWALT nav ieteicis un nepiedāvā, nav pārbaudīti lietošanai ar šo instrumentu, var rasties bīstami apstākļi, ja tos lietosiet. Lai mazinātu nopietna ievainojuma risku, stāviet uz līdzenas un stabilas virsmas. **NEDRĪKST** strādāt uz nestabilas pamatnes.

Lai iegūtu sīkāku informāciju par attiecīgajiem piederumiem, sazinieties ar tuvāko pārstāvi.

Vides aizsardzība



Dalīta atkritumu savākšana. Šo izstrādājumu nedrīkst izmest kopā ar pārējiem majsaimniecības atkritumiem.

Ja konstatējat, ka šis DEWALT instruments ir jānomaina pret jaunu vai tas jums vairāk nav vajadzīgs, neizmetiet to kopā ar pārējiem majsaimniecības atkritumiem. Nododiet šo izstrādājumu dalītai savākšanai un šķirošanai.



Lietotu izstrādājumu un iepakojuma dalīta savākšana ļauj materiālus pārstrādāt un izmantot atkārtoti. Izmantojot pārstrādātus materiālus, tiek novērsta dabas piesārņošana un samazināts pieprasījums pēc izejmateriāliem.

Vietējos noteikumos var būt noteikts, ka, iegādājoties jaunu izstrādājumu, komunālo atkritumu savākšanas punktiem vai izplatītājam ir dalīti jāsavāc sadzīves elektriskie izstrādājumi.

DEWALT nodrošina DEWALT izstrādājumu savākšanu un otrreizēju pārstrādi, ja tiem ir beidzies ekspluatācijas laiks. Lai izmantotu šī pakalpojuma priekšrocības, lūdzu, nogādājat savu izstrādājumu kādā no remonta darbnīcām, kas to savāks jūsu vietā.

Jūs varat noskaidrot tuvāko pilnvaroto remonta darbnīcu, sazinoties ar vietējo DEWALT biroju, kura adrese norādīta šajā rokasgrāmatā. DEWALT remonta darbnīcu saraksts, pilnīga informācija par mūsu pēcparādšanas pakalpojumiem un kontaktinformācija ir pieejama tīmekļa vietnē www.2helpU.com.

РОЛИКОВЫЙ СТОЛ ДЛЯ НАСТОЛЬНОЙ ПИЛЫ ВЫСОКОЙ МОЩНОСТИ DE7400

Поздравляем Вас!

Вы выбрали устройство фирмы DEWALT. Тщательная разработка изделий, многолетний опыт фирмы по производству инструментов, различные усовершенствования сделали инструменты DEWALT одними из самых надежных помощников для профессионалов.

Технические характеристики

	DE7400	
Длина	мм	910
Высота	мм	830
Максимальная рабочая нагрузка	кг	68
Вес	кг	15,5

Определения: Предупреждения безопасности

Следующие определения указывают на степень важности каждого сигнального слова. Прочтите руководство по эксплуатации и обратите внимание на данные символы.



ОПАСНО: Означает чрезвычайно опасную ситуацию, которая приводит к смертельному исходу или получению тяжелой травмы.



ВНИМАНИЕ: Означает потенциально опасную ситуацию, которая может привести к смертельному исходу или получению тяжелой травмы.



ПРЕДУПРЕЖДЕНИЕ: Означает потенциально опасную ситуацию, которая может привести к получению травмы легкой или средней тяжести.

ПРЕДУПРЕЖДЕНИЕ: Используемое без символа опасности слово означает потенциально опасную ситуацию, которая может привести к повреждению оборудования.



Риск поражения электрическим током!



Огнеопасность!

Декларация соответствия



DE7400

DEWALT заявляет, что данный продукт, обозначенный в разделе «Технические характеристики», разработан в полном соответствии с существующими техническими нормами.

За дополнительной информацией обращайтесь по указанному ниже адресу или по адресу, указанному на последней странице руководства.

Нижеподписавшееся лицо полностью отвечает за соответствие технических данных и делает это заявление от имени фирмы DEWALT.

Хорст Гроссманн (Horst Grossmann)
Вице-президент по инженерным разработкам
DEWALT, Richard-Klinger-Straße 11,
D-65510, Idstein, Germany
04.08.08



ВНИМАНИЕ: В целях безопасности, перед использованием любых дополнительных приспособлений прочтите руководство по эксплуатации настольной пилы. Несоблюдение правил по технике безопасности может привести к получению телесной травмы и серьезному повреждению настольной пилы и дополнительного приспособления. При техническом обслуживании данного приспособления используйте только идентичные запасные части.

СОХРАНИТЕ ВСЕ ПРАВИЛА БЕЗОПАСНОСТИ И ИНСТРУКЦИИ ДЛЯ ПОСЛЕДУЮЩЕГО ИСПОЛЬЗОВАНИЯ

Общие инструкции по технике безопасности при использовании дополнительных принадлежностей для настольных пил



ВНИМАНИЕ: Для снижения риска получения телесной травмы:

- Перед использованием настольной пилы убедитесь, что все крепежные элементы стола надежно затянуты и все механизмы находятся в хорошем рабочем состоянии.
- **НЕ ПРЕВЫШАЙТЕ** максимальный рабочий вес, предусмотренный для данного роликового стола. Стол для настольной пилы DE7400 разработан для безопасного поддержания веса не более 68 кг в рабочей зоне. Взбираться, сидеть или стоять на столе опасно!
- Точно следуйте инструкциям по монтажу. Надежно закрепляйте пилу на монтажных кронштейнах, как описано в инструкции.
- **НЕ ВИДОИЗМЕНЯЙТЕ** и не используйте стол для выполнения работ, для которых он не предназначен.
- **НЕ ИСПОЛЬЗУЙТЕ** стол на неровных поверхностях. **НЕ ИСПОЛЬЗУЙТЕ** стол с повернутыми ножками и не устанавливайте его на земле. Данный стол разработан для использования на ровной устойчивой поверхности.

Комплект поставки

В упаковку входят:

- 1 Стол
- 2 Болта
- 2 Монтажных кронштейна
- 4 Стопорные гайки М8
- 2 Колеса
- 1 Задняя ось
- 2 Резиновых амортизатора
- 2 Винта М4

- 4 Шайбы
 - 2 Стопорные гайки М4
 - 1 Комплект откидной подставки
 - 2 Заглушки для трубы
 - 4 Винта М6
 - 1 Шестигранный гаечный ключ М4
- Арматура для крепления пилы:
- 4 Болта с шестигранными головками
 - 8 Шайб
 - 4 Гайки
 - 4 Стопорные шайбы
- 1 Руководство по эксплуатации
- Проверьте инструмент, детали и дополнительные приспособления на наличие повреждений, которые могли произойти во время транспортировки.
 - Перед началом работы необходимо внимательно прочитать настоящее руководство и принять к сведению содержащуюся в нем информацию.

Описание (Рис. 1А, 1В)



ВНИМАНИЕ: Ни в коем случае не видоизменяйте дополнительную принадлежность или какую-либо ее часть. Это может привести к получению травмы или повреждению инструмента.

ПРИМЕЧАНИЕ: На рисунке 1В принадлежность DE7400 изображена спереди.

- a. Ось
- b. Опоры для ножек
- c. Колеса
- d. Монтажный кронштейн для пилы
- e. Рычаги фиксации кронштейнов
- f. Рычаги фиксации ножек
- g. Стопорные штифты
- h. Ножки
- i. Перекладина
- j. Зажим фиксатора
- k. Рукоятка
- l. Фиксатор рукоятки
- m. Резиновые амортизаторы
- n. Откидная подставка
- o. Заглушки для трубы

НАЗНАЧЕНИЕ

Данный роликовый стол разработан для использования только с настольными пилами DEWALT DW744 и DW745. Если возникнут трудности при выравнивании или монтаже, обратитесь в авторизованный сервисный центр DEWALT.

НЕ ИСПОЛЬЗУЙТЕ приспособление во влажных условиях или при наличии в окружающем пространстве легко воспламеняющихся жидкостей или газов.

НЕ РАЗРЕШАЙТЕ детям прикасаться к инструменту. Неопытные пользователи должны использовать данный инструмент под руководством опытного инструктора.

СБОРКА

Установка колес и оси (Рис. 1, 2)

1. Установите на опору для ножек (b) ось (a), совместив предварительно просверленные отверстия. Убедитесь, что длинный конец оси расположен в задней части стола, как показано на рисунке. Закрепите ось на опоре для ножек, используя 2 болта, шайбы и стопорные гайки, входящие в комплект поставки.
2. Поместите на ось колеса (c) и закрепите их шайбами и стопорными гайками, как показано на рисунке. Крепко затяните гайки колес и оси.

Установка откидной подставки (Рис. 3-5)

Вставьте заглушки (o) в трубы откидной подставки (n). Бороздки на заглушках должны быть расположены лицом вниз, как показано на рисунке. Прежде чем вставлять заглушки, убедитесь, что отверстия (p) на заглушках совмещаются с отверстиями (q) на трубах откидной подставки.


Вставьте откидную подставку (n) через отверстия в опоре для ножек (b) со стороны расположения оси и колес. Убедитесь, что при установке роликового стола в вертикальное положение, откидная подставка направлена вверх. Закрепите откидную подставку на перекладинах (j) при помощи 4-х винтов М6, входящих в комплект поставки.


Шестигранный гаечный ключ можно хранить в торце заглушки, как показано на рисунке, для последующего использования.


Установка резиновых амортизаторов (Рис. 6)

На опору для ножек со стороны рукоятки установите 2 резиновых амортизатора (m), как показано на рисунке, используя винты и стопорные гайки, входящие в комплект поставки.


Монтаж кронштейна для настольной пилы (Рис. 7-10)

 **ВНИМАНИЕ:** Чтобы снизить риск получения травмы, перед установкой настольной пилы на роликовый стол выключайте инструмент и отсоединяйте его от электросети. Непреднамеренный запуск инструмента может привести к получению травмы.

 **ВНИМАНИЕ:** В целях безопасности, перед использованием инструмента прочтите и изучите руководство по эксплуатации настольной пилы. Несоблюдение правил по технике безопасности может привести к получению телесной травмы и серьезному повреждению настольной пилы и дополнительного приспособления.

 **ВНИМАНИЕ:** Монтажные кронштейны, входящие в комплект поставки данного роликового стола, оборудованы рычагами фиксации. Чтобы снизить риск получения травмы, **НИКОГДА** не видоизменяйте рычаги фиксации монтажных кронштейнов.

1. Откиньте ножки (h), нажав на рычаги фиксации ножек (f). Поворачивайте ножки, пока стопорный штифт (g) не войдет в свое отверстие (r).
2. Поверните роликовый стол в вертикальное положение. Роликовый стол должен быть установлен на устойчивой поверхности и не наклоняться.

 **ВНИМАНИЕ:** Убедитесь, что стопорные штифты вошли в отверстия, а ножки надежно закреплены на месте.

ВАЖНО: Монтажные кронштейны **ДОЛЖНЫ** устанавливаться со стрелками, направленными

на переднюю часть роликового стола, как показано на рисунке 1В.

3. Зажим фиксатора (j) предотвращает смещение пилы влево или вправо при выполнении операций по резке и во время транспортировки. Установите монтажные кронштейны на перекладине, как показано на рисунке, совместив передний вогнутый язычок каждого монтажного кронштейна с передним округлым краем перекладины. Один из кронштейнов должен фиксироваться зажимом фиксатора (j). Рычаги фиксации монтажных кронштейнов (e) должны располагаться в задней части роликового стола, как показано на рисунке.
4. Измерьте расстояние между монтажными отверстиями настольной пилы. Расположите второй монтажный кронштейн на перекладине именно на таком расстоянии от первого монтажного кронштейна.
5. Совместите отверстия в основании настольной пилы с отверстиями в монтажных кронштейнах (d).
6. В каждое из четырех отверстий в основании настольной пилы и монтажных кронштейнов вставьте болт с шестигранной головкой с установленной плоской шайбой. Каждый болт закрепите при помощи плоской шайбы, стопорной шайбы и гайки, входящих в комплект поставки.



ВНИМАНИЕ: Для снижения риска получения телесной травмы убедитесь, что настольная пила полностью закреплена на роликовом столе.



ВНИМАНИЕ: Настольная пила должна быть расположена на монтажной поверхности роликового стола таким образом, чтобы все 4 угла пилы можно было закрепить болтами на монтажных кронштейнах. При правильной установке пилы монтажные кронштейны могут располагаться перпендикулярно роликовому столу.

Дополнительную информацию и разъяснения инструкций Вы можете получить в авторизованном сервисном центре DEWALT.

Снятие настольной пилы с роликового стола (Рис. 11, 12)



ВНИМАНИЕ: Чтобы снизить риск получения травмы, перед снятием настольной пилы с роликового стола выключайте инструмент и отсоединяйте его от электросети. Непреднамеренный запуск инструмента может привести к получению травмы.

Монтажные кронштейны, включенные в поставку роликового стола DE7400, оборудованы резиновыми ножками, которые могут поддерживать пилу в рабочей зоне во время резания без использования стола.

СНЯТИЕ ПИЛЫ ДЛЯ ПЕРЕНОСКИ ИЛИ ДЛЯ ИСПОЛЬЗОВАНИЯ БЕЗ СТОЛА

1. Захватите обеими руками рычаги фиксации (e), расположенные по обе стороны пилы.
2. Поднимите рычаги, отпуская перекладину, и наклоните пилу к себе для переноски.

ПОВТОРНАЯ УСТАНОВКА ПИЛЫ И МОНТАЖНЫХ КРОНШТЕЙНОВ НА СТОЛ

1. Удерживайте стол настольной пилы, как показано на рисунке, повернув пилу лицевой стороной к себе.
2. Расположите левый монтажный кронштейн поверх зажима фиксатора.
3. Когда передние вогнутые язычки обоих кронштейнов совместятся с передним округлым краем перекладины, разверните пилу назад и вниз, позволяя рычагам фиксации (e) защелкнуться на месте на задней перекладине. Слегка покачайте пилу из стороны в сторону, проверяя, что монтажные кронштейны зафиксированы на перекладине.
4. Если рукоятка (k) вытянута, нажмите на фиксатор рукоятки (l), освобождая рукоятку, и вдвиньте рукоятку внутрь для хранения или при использовании пилы.

УСТАНОВКА НАСТОЛЬНОЙ ПИЛЫ DEWALT DW745 НА МОНТАЖНЫЕ КРОНШТЕЙНЫ

1. Снимите с настольной пилы DW745 болты передней ножки и переднюю резиновую ножку.
2. Снимите заднюю ножку с задней рамной стойки пилы.

3. Сохраните данные детали для последующего использования.
4. В каждое из четырех отверстий в рамных стойках, из которых были извлечены установленные ранее передняя и задняя ножка, вставьте болт с шестигранной головкой с установленной плоской шайбой. Каждый болт закрепите при помощи плоской шайбы, стопорной шайбы и гайки, входящих в комплект поставки.



ВНИМАНИЕ: Для уменьшения риска получения травмы, **НИКОГДА** не управляйте инструментом с вытянутой рукояткой. Вытянутая рукоятка снижает безопасность в рабочей зоне.



ВНИМАНИЕ: Во избежание получения травмы, не вешайте на рукоятку посторонние предметы. При оказании силового воздействия, направленного вниз, стол может перевернуться.

Транспортировка пилы, установленной на столе (Рис. 13)

СДВИГАНИЕ СТОЛА ДЛЯ ТРАНСПОРТИРОВКИ

1. Поместите одну руку под опорой для ножек (b) и захватите ножки (h) почти у самого пола.
2. Другой рукой нажмите на рычаг фиксации ножек (f), затем сложите ножку под перекладину стола. Повторите процедуру со второй ножкой стола и оставьте стол на одних колесах.
3. Повторите с другим концом стола.
4. Вытяните выдвигающую рукоятку (k) с боковой стороны стола. Подпружиненный фиксатор (l) зафиксирует рукоятку в положении, пригодном для транспортировки пилы, помещенной на роликовый стол. Нажмите на фиксатор рукоятки, освобождая рукоятку, и вдавите рукоятку внутрь для хранения.



ВНИМАНИЕ: Чтобы снизить риск получения телесной травмы, **НЕ РАБОТАЙТЕ** пилой, установленной на стол, ножки которого сложены и который установлен прямо на полу.



ВНИМАНИЕ: Чтобы снизить риск получения телесной травмы, **НЕ УБИРАЙТЕ НА ХРАНЕНИЕ**

стол - с установленной пилой или без установленной пилы – в вертикальном положении. Это может привести к потере контроля над принадлежностью.

Раздвижение стола

Подкатите стол к рабочей зоне. Перед началом регулировки пилы и стола, убедитесь, что рабочая поверхность плоская и устойчивая.

1. Наклоните стол, пока пила не окажется под углом 45°.
2. Одновременно нажмите на оба рычага фиксации ножек, освобождая стопорные штифты, и вытяните передние ножки наружу, пока каждый из стопорных штифтов не войдет в свое отверстие.



ВНИМАНИЕ: Убедитесь, что стопорные штифты вошли в отверстия, а ножки надежно закреплены на месте.

3. Поставьте стол на ножки.
4. Для разблокировки рукоятки нажмите на фиксатор рукоятки (l). Вдвиньте рукоятку (k) в опору для ножек (b), чтобы начать работу пилой.
5. Пройдите к противоположной стороне стола и возьмитесь за пилу под задней осью. Поднимите пилу и стол.
6. Протяните руку под столом и нажмите одновременно на оба рычага фиксации ножек, освобождая стопорные штифты из отверстий. Вытяните наружу оставшиеся 2 ножки. Убедитесь, что стопорные штифты вошли в отверстия, а ножки надежно закреплены на месте. Поставьте стол на землю.

ТЕХНИЧЕСКОЕ ОБСЛУЖИВАНИЕ

Ваше приспособление DeWALT рассчитано на работу в течение продолжительного времени при минимальном техническом обслуживании. Срок службы и надежность приспособления увеличивается при правильном уходе и регулярной чистке.



ВНИМАНИЕ: Чтобы снизить риск получения травмы, перед снятием настольной пилы с роликового стола выключайте инструмент и отсоединяйте его от электросети. Непреднамеренный запуск

инструмента может привести к получению травмы.

Дополнительные принадлежности



ВНИМАНИЕ: Поскольку принадлежности, отличные от тех, которые предлагает DEWALT, не проходили тесты на данном изделии, то использование этих принадлежностей может привести к опасной ситуации. Чтобы снизить риск получения тяжелой травмы, помещайте стол на плоской устойчивой поверхности. **ИЗБЕГАЙТЕ** условий неустойчивой работы.

По вопросу приобретения дополнительных принадлежностей обращайтесь к Вашему дилеру.

Защита окружающей среды



Раздельный сбор. Данное изделие нельзя утилизировать вместе с обычными бытовыми отходами.

Если однажды Вы захотите заменить Ваше изделие DEWALT или Вы больше в нем не нуждаетесь, не выбрасывайте его вместе с бытовыми отходами. Отнесите изделие в специальный приемный пункт.



Раздельный сбор изделий с истекшим сроком службы и их упаковок позволяет пускать их в переработку и повторно использовать. Использование переработанных материалов помогает защищать окружающую среду от загрязнения и снижает расход сырьевых материалов.

Местное законодательство может обеспечить сбор старых электроинструментов отдельно от бытового мусора на муниципальных свалках отходов, или Вы можете сдавать их в торговом предприятии при покупке нового изделия.

Фирма DEWALT обеспечивает прием и переработку отслуживших свой срок изделий DEWALT. Чтобы воспользоваться этой услугой, Вы можете сдать Ваше изделие в любой авторизованный сервисный центр, который собирает их по нашему поручению.

Вы можете узнать место нахождения Вашего ближайшего авторизованного сервисного центра, обратившись в Ваш местный офис DEWALT по адресу, указанному в данном

руководстве по эксплуатации. Кроме того, список авторизованных сервисных центров DEWALT и полную информацию о нашем послепродажном обслуживании и контактах Вы можете найти в интернете по адресу: www.2helpU.com.







EST	Tallmac Tehnika OÜ Liimi 4/2 10621 Tallinn	(+372) 6563683 remont@tallmac.ee www.tallmac.ee
	Tallmac Tehnika OÜ Riia 130 B/1 TARTU 50411	(+372) 6668510 tartu@tallmac.ee www.tallmac.ee
	Stokker AS Peterburi tee 44 11415 Tallinn	(+372) 6201111 stokker@stokker.com www.stokker.com
LV	LIC GOTUS SIA Ulbrokas Str. 1021 Riga	(+371) 67556949 info@licgotus.lv www.licgotus.lv
	Stokker SIA Krasta iela 42 LV1003 Riga	(+371) 27354354 krasta.riga@stokker.com www.stokker.com
	Visico Fastening Systems SIA Mazā Rāmavas iela 2 1076 Valdauci, Riga	(+371) 67 452 453 (+371) 67 452 454 info@visico.eu www.visico.eu
LT	ELREMTA MASTERMANN UAB NAGLIO STR 4C 52367 Kaunas	(+370) 69840004 servisas@elmast.lt www.elremta.lt
	Stokker UAB Islandijos pl.5 LT-49179 Kaunas	(+370) 650 05730 kaunas@stokker.com www.stokker.com

Rohkem infot lähima hoolduspartneri kohta leiate siit:
www.2helpu.com

Informāciju par tuvāko servisa pārstāvi skatiet tīmekļa vietnē:
www.2helpu.com

Informāciju apie artimiausias remonto dirbtuves rasite tinklalapyje:
www.2helpu.com

LIETUVIŲ

DEWALT®

Garantija

DeWALT užtikrina, kad gaminiū, kuris pristatomas vartotojui, medžiagos ir (arba) jo surinkimas yra kokybiškas. Garantija yra priedas prie privačių vartotojų teisių ir įvokičia. Garantija galioja visose Europos Bendrijos valstybėse narėse ir Europos laisvosios prekybos zonoje.

Jei DeWALT gaminy sulyžia dėl nekokybiškų medžiagų ir (arba) surinkimo, arba, jei jis neatitinka techninių reikalavimų, 12 mėnesių laikotarpio nuo jo įsigijimo DeWALT sutulys arba pakeis gaminį.

Garantija netaikoma, jei gedimas atsiranda dėl:

- normalaus susidėvėjimo;
- netinkamo įrankio eksploatavimo ar techninės priežiūros;
- jei variklis buvo perkrautas;
- jei gaminy suggedo dėl neįprastų dalelių, medžiagų ar nelaimingo atsitikimo;
- netinkamo maitinimo.

Garantija netaikoma, jei gaminį remontavo arba išmontavo DeWALT neįgalios technikas.

Garantijai pasinaudoti gaminiū, užpildytą garantinę kortelę ir pirkimo įrodymą (čeki) reikia pristatyti pardavėjui arba tiesiogiai įgalotoms remonto dirbtuvėms ne vėliau kaip per du mėnesius nuo gedimo nustatymo.

Informaciją apie artimiausias DeWALT remonto dirbtuves rasite tinklalapyje www.2helpu.com.

Garantis talonas:

Įrankio modelis/katalogo numeris
Serijinis numeris/datos kodas
Vartotojas
Pardavėjas
Data

EESTI KEEL

DEWALT®

Garantii

DeWALT garanteerib, et toode on klientile tarnimisel vaba materjali ja/või koostamise vigadest. Garantii lisandub eraklienti seaduslikele õigustele ning ei mõjuta neit. Garantii kehtib kõigi Euroopa Ühenduse liikmesriikide territooriumitel ja Euroopa vabakaubanduspiirkonnas.

Kui 12 kuu jooksul ostmisest esineb mõnel DeWALT tootel rike materjali ja/või koostamise vea tõttu või see on spetsifikatsiooni suhtes defekte, parandab või vahetab DeWALT toote klienti jaoks minimaalse vaevaga.

Garantii ei kehti, kui vea põhjuseks on:

- Normaalse kulumine
- Tõrjista väärkohtlemine või halb hooldamine
- Mootori ülekoormamine
- Kui toodet on kahjustanud võõrosakesed, materjal või õnnetus
- Vale toitepinge

Garantii ei kehti, kui toodet on remontitud või demonteeritud DeWALT volituseta isik.

Garantii kasutamiseks tuleb toode, täidetud garantiikaart ja ostuõend (t ekk) viia müüjale või otse volitatud teenindajale hiljemalt kaks kuud peale vea avastamist.

Teavet lähima DeWALT teenindaja kohta leiate veebisaitilt: www.2helpu.com.

Garantiitalong:

Tööriista mudel/kataloogi number
Serianumber/kuupäeva kood
Klient
Müüja
Kuupäev

DEWALT®

РУССКИЙ ЯЗЫК

Гарантия

DEWALT гарантирует, что данное изделие в момент поставки потребителю не содержит каких-либо дефектов материалов или сборки. Данная гарантия дополняет законные права частного потребителя и не затрагивает их каким-либо образом. Настоящая гарантия действует на территориях стран-членов Европейского Союза и в Европейской зоне свободной торговли.

Если в течение 12 месяцев с даты приобретения произошла поломка изделия DEWALT из-за некачественных материалов и/или сборки, либо изделие является дефектным в соответствии с техническими требованиями, то DEWALT отремонтирует или заменит изделие с минимальным беспокоеством для потребителя.

Гарантия не действительна, если поломка произошла вследствие:

- Нормального износа
- Неправильного использования или плохого обслуживания
- Перегрузки двигателя
- Если изделие повреждено посторонними частями, материалом или вследствие аварии
- Использования ненадлежащего источника питания

Гарантия не действительна, если изделие подвергалось ремонту или разборке лицом, не уполномоченным DEWALT.

Для того, чтобы воспользоваться гарантией необходимо предоставить: изделие, заголовленную Гарантийную карту и доказательство покупки (приемки) дилеру или непосредственно уполномоченному агенту по обслуживанию не позднее двух месяцев с момента обнаружения поломки.

Информацию о ближайшем агенте по обслуживанию DEWALT можно найти на странице в Интернете: www.zheirp.com.

Гарантийный талон:

Модель инструмента / Номер по каталогу
Серийный номер / Код даты
Потребитель
Дилер
Дата

DEWALT®

LATVIEŠU

Garantija

DEWALT garantē, ka produktam, ko piegādājam Klientam, nav materiālu un/vai montāžas defektu. Garantija ir papildus priekš noteikti juridiskajām tiesībām un tās neiekļemē. Garantija ir spēkā visās Eiropas Kopienas dalībvalstīs un Eiropas Brīvas tirdzniecības zonā.

Ja DEWALT produkts salūst materiālu un/vai montāžas trūkumu dēļ vai ja tam ir trūkumi saskaņā ar tehnisko specifikāciju, DEWALT 12 mēnešu laikā no pirkšanas datuma veiks remontu vai produkta nomaiņu, cenšoties Klientam radīt iespējam mazāk grūtību.

Garantija nav spēkā, ja bojājums ir radies šādu iemeslu dēļ:

- Normāls nodilums
- Ierces nepareiza lietošana vai slihta uzturēšana
- Ja motors darbināts ar rāstbodzi
- Ja produkta bojājumu radījuši svešķermeņi, cits materiāls vai tas bojāts akārijas rezultātā
- Nepareiza strāvas padeve

Garantija nav spēkā, ja produktam remontu vai apkopi veikusi persona, kam šādam nolikam nav DEWALT atļaujas.

Lai izmantotu garantijas tiesības, produktam ar atzīmētu garantijas tалонu un pirkuma apliecinājumu (čeku) ir jānodrīkst pārdevējam vai tieši pirkumaģaļam arkopas pārstāvim vajadzīgas divas mēnešus pēc trūkuma konstatēšanas.

Informāciju par tuvāko DEWALT servisa pārstāvi meklējiet mājas lapā: www.zheirp.com.

Garantijas talons:

Ierīces modeļs/Kataloga numurs
Sērijas numurs/Datuma kods
Klients
Pārdevējs
Datums