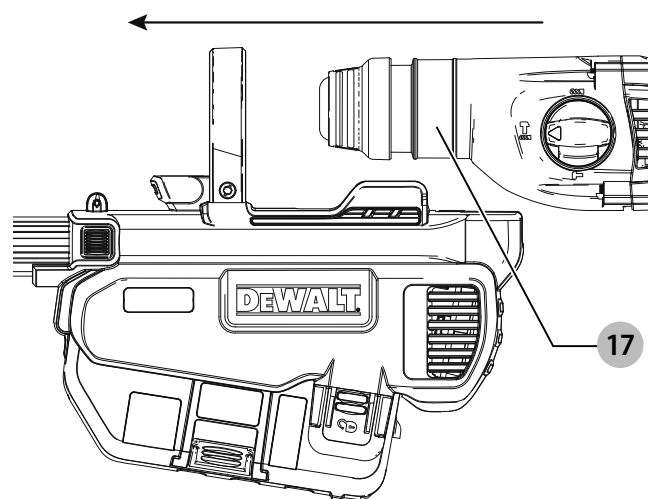
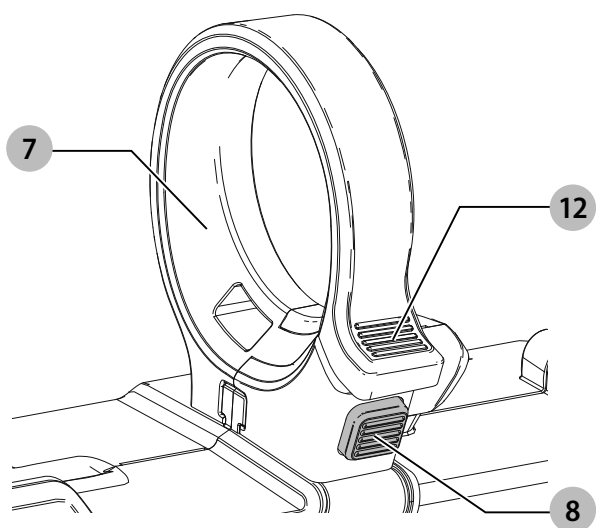
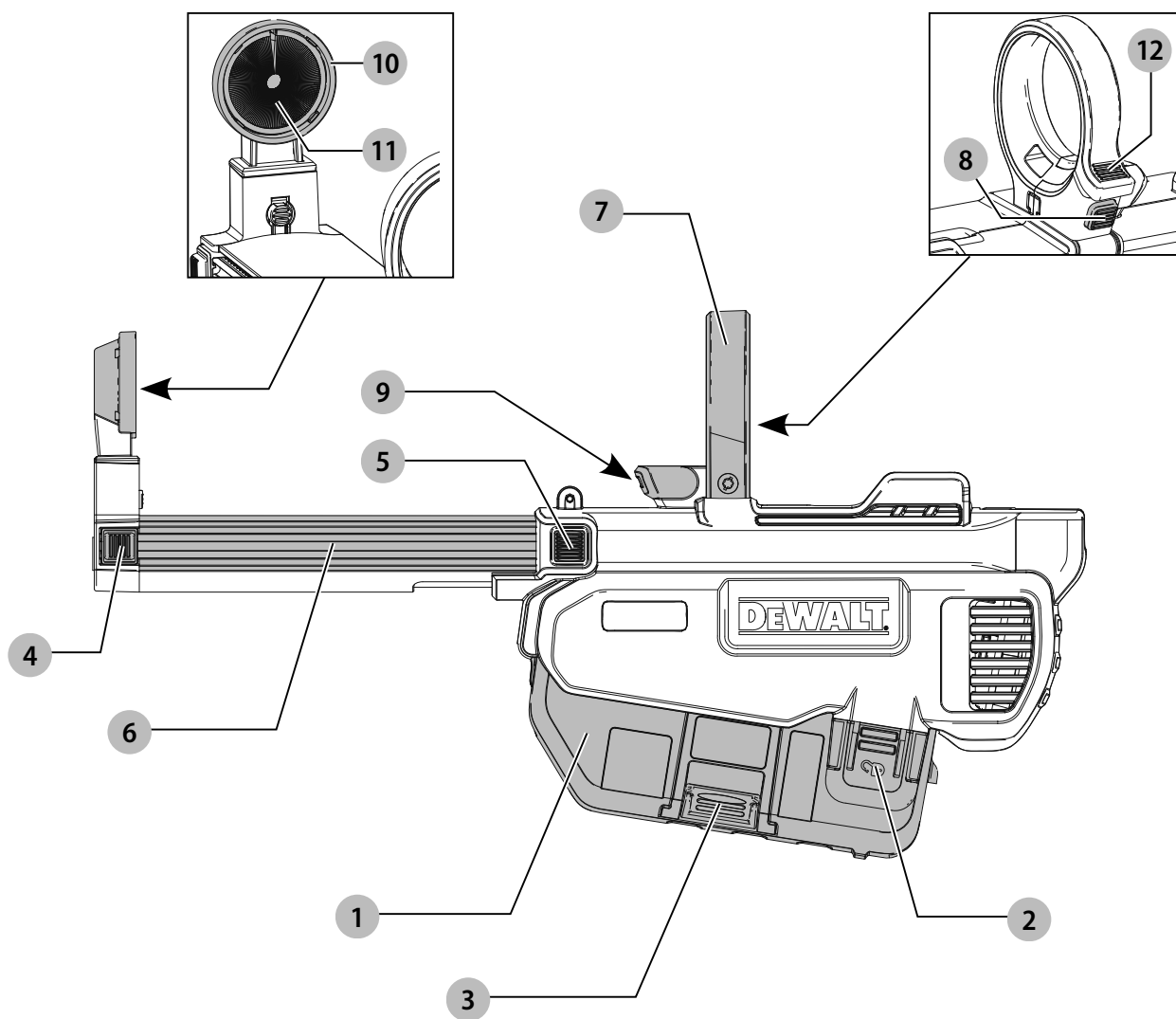


DEWALT®

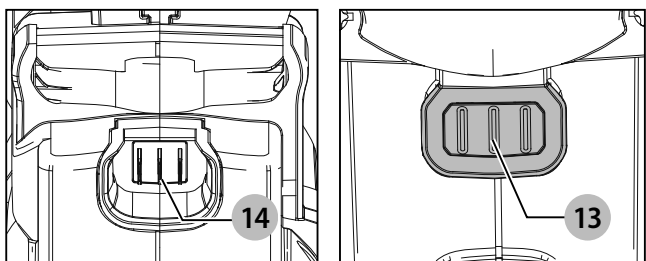
382018 - 46 BAL

DWH205DH

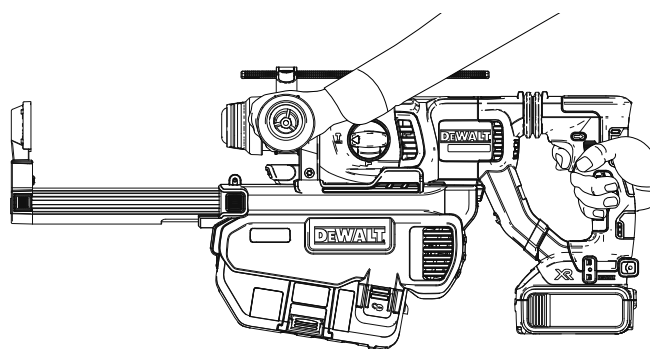
Slovenščina	(Prevod originalnih navodil)	5
Hrvatski	(Prijevod izvornih uputa)	10
Srpski	(Prevod originalnog uputstva)	17
Македонски	(Превод на оригиналните упатства)	22



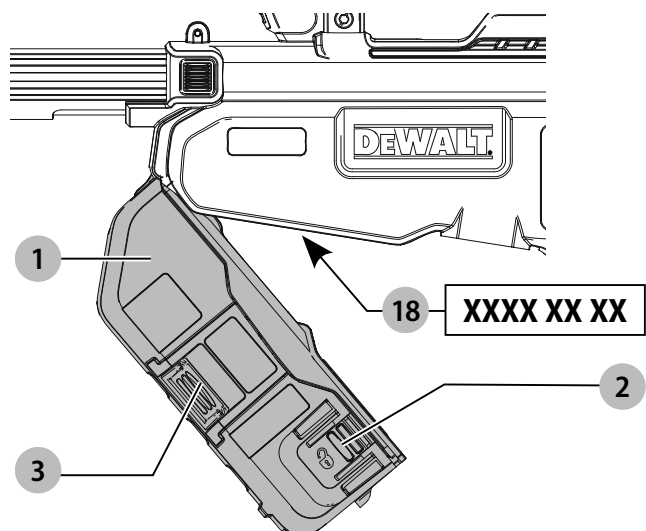
Slika / Slika / Slika / Скица D



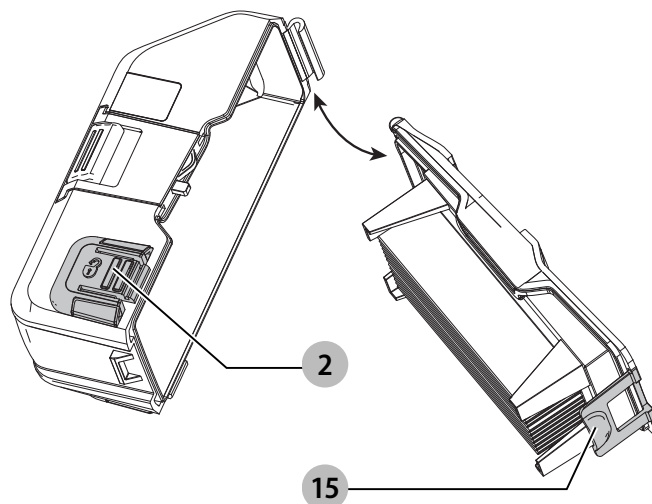
Slika / Slika / Slika / Скица E



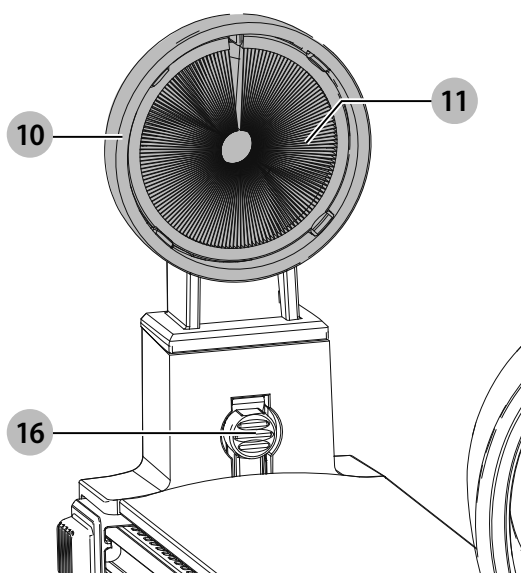
Slika / Slika / Slika / Скица F



Slika / Slika / Slika / Скица G



Slika / Slika / Slika / Скица H



SISTEM ZA ODSESAVANJE PRAHU

DWH205DH

Čestitamo!

Izbrale ste orodje DEWALT. Na osnovi večletnih izkušenj, inovacij in temeljitega razvoja izdelkov je DEWALT eden najbolj zanesljivih partnerjev na področju električnega orodja.

Tehnični podatki

		DWH205DH
Napetost	V _{DC}	18
Tip		1
Kontaktni pritisk	N	80
Mala glava		
Največji premer vrtnega nastavka	mm	12
Največja dolžina vrtnega nastavka (splošno)	mm	180
Največja globina vrtnja	mm	180
Standardna glava		
Največji premer vrtnega nastavka	mm	26
Največja dolžina vrtnega nastavka (splošno)	mm	180
Največja globina vrtnja	mm	180
Velika glava		
Največji premer vrtnega nastavka	mm	38
Največja dolžina vrtnega nastavka (splošno)	mm	180
Največja globina vrtnja	mm	180
Zdržljivost orodja		Le DCH263
Teža	kg	1,5

Izjava EU o skladnosti

Direktiva o strojih



Sistem za odsesavanje prahu DWH205DH

DEWALT izjavlja, da so izdelki, opisani pod **Tehničnimi podatki** v skladu z:

2006/42/EC, EN60745-1:2009+A11:2010, EN60745-2-6:2010.

Ti izdelki so v skladu tudi z direktivo 2014/30/EU in 2011/65/EU. Za več informacij se obrnite na podjetje DEWALT na naslednjem naslovu ali poiščite kontaktne podatke na zadnji strani navodil.

Podpisani je odgovoren za sestavo tehnične datoteke in daje to izjavo v imenu DEWALT.

Markus Rompel
podpredsednik inženiringa
PTE DEWALT, Richard-Klinger-Straße 11,
D-65510, Idstein, Nemčija
07. 1. 2019



OPOZORILO: Za zmanjšanje nevarnosti poškodb preberite navodila za uporabo.

Definicije: Napotki za varno uporabo orodja

Spodnje definicije opisujejo stopnjo resnosti vsakega opozorilnega znaka. Preberite navodila in bodite pozorni na te simbole.



NEVARNOST: Pomeni neposredno nevarno situacijo, ki bo povzročila smrt ali hudo poškodbo, če je ne preprečite.



OPOZORILO: Označuje posredno nevarno situacijo, ki lahko povzroči smrt ali hude telesne poškodbe, če je ne preprečite.



PREVIDNOST: Pomeni potencialno nevarno situacijo, ki bi lahko povzročila manjšo ali srednje hudo telesno poškodbo, če je ne preprečite.

OPOMBA: Označuje prakso, ki ni povezana s telesno poškodbo, ampak bi lahko povzročila poškodbo lastnine, če je ne preprečite.



Pomeni nevarnost električnega udara.



Pomeni nevarnost požara

Varnostna navodila



OPOZORILO! Za zmanjšanje tveganja požara, udara elektrike in telesnih poškodb vedno upoštevajte veljavne varnostne predpise.

Pred uporabo priključka natančno preberite ta priročnik.

Ob uporabi tega priključka upoštevajte tudi priročnik katerega koli orodja.

SHRANITE TA NAVODILA ZA UPORABO TUDI V PRIHODNJE

Splošni varnostni napotki

- Delovno mesto naj bo vedno čisto.** Nered ali natrpan delovni prostor lahko povzročijo poškodbe.
- Otrokom ne dovolite v bližino. Otrokom ne dovolite stika z orodjem.** Nadzorovati je treba vse pod 16 let starosti.
- Uporabite ustrezno orodje. Namen uporabe je opisan v teh navodilih za uporabo. Ne preobremenjujte malih orodij ali priključkov za opravila, za katera**

bi morali uporabiti orodja za težka dela. Orodje bo učinkovitejše in varnejše, če boste z njim delali v nazivnem območju, za katerega je bil izdelano.



OPOZORILO: Uporaba katere koli opreme ali priključka ali način uporabe, ki v teh navodilih ni odobren ali opisan, lahko povzroči tveganje telesnih poškodb.

Dodatna specifična varnostna pravila za sisteme za odsesavanje prahu

- Med vrtanjem in servisiranjem orodja ali opreme uporabljajte protiprašno masko, da bi se zaščitili proti ostanku prahu.
- Vedno uporabljajte stranski ročaj, tudi, če je na rotacijsko udarno kladivo nameščen odsesovalnik prahu.
- Uporabljajte le, če je vstavljen filter.
- Ne uporabljajte priključkov za vrtanja v les, jeklo ali plastiko.
- Ne uporabljajte priključka za vrtanja s kronskim svodrom.
- Ne uporabljajte priključka za klesanje.
- S tem priključkom uporabljajte samo električna orodja, ki jih priporoča DEWALT. Za več informacij o električnih orodjih DEWALT, ki so združljiva s tem priključkom, kontaktirajte s svojim krajevnim prodajalcem, ali pa pogledajte na naslov v priročniku, ali pa obiščite www.dewalt.com.
- Ne uporabljajte orodja v vlažnem območju ali med dežjem.
- Te naprave ne uporabljajte kot igračo. Med uporabo v bližini otrok morate biti zelo previdni.
- Uporabljajte le tako, kot je opisano v teh navodilih za uporabo. Uporabljajte le priključke, ki jih je priporočil proizvajalec.
- Ne vstavljajte predmetov v odprtine. Ne uporabljajte, če je katera koli odprtina blokirana, najprej odstranite prah, nitke, lase in vse, kar bi lahko zmanjšalo pretok zraka.
- Lasje, ohlapna oblačila, prsti in vsi deli telesa ne smejo biti izpostavljeni gibljivim delom naprave.
- Ne uporabljajte za sesanje vnetljivih tekočin, kot je npr. bencin in ne uporabljajte naprave v prostorih, kjer je lahko prisoten.

Ostala tveganja

Naslednje nevarnosti so posebej značilne za uporabo sistema za odsesavanje prahu:

- poškodbe, ki nastanejo ob dotiku vrtečih se ali vročih delov orodja
- Kljub upoštevanju ustreznih varnostnih ukrepov in uporabi varnostnih naprav se določenim nevarnostim ni mogoče izogniti. Mednje spadajo:
- poškodba sluha;
 - Nevarnost stiska prstov pri zamenjavi dodatne opreme.
 - Nevarnost poslabšanja zdravja zaradi vdihavanja prahu, ki nastane pri delu z betonom in/ali pri kamnoseštvu.

Vsebina kompleta

Komplet vsebuje:

- 1 priključek za odsesavanje prahu
- 1 malo glavo za odsesavanje prahu
- 1 standardno glavo za odsesavanje prahu
- 1 veliko glavo za odsesavanje prahu
- 1 navodila za uporabo

- Prepričajte se, ali se orodje, sestavni deli in pribor niso poškodovali med prevozom.
- Vzemite si čas in skrbno preberite in razumite navodila za uporabo pred začetkom dela.

Oznake na sistemu za odsesavanje prahu

Na orodju so nameščene naslednje slikovne oznake:



Pred uporabo natančno preberite navodila za uporabo.

Lokacija datumske kode (sl. F)

Datumska koda **18**, ki vsebuje tudi podatek o letu izdelave, je odtisnjena na ohišju.

Primer:

2019 XX XX

Leto izdelave

Opis (sl. A)



OPOZORILO: Nikoli ne predelujte električnega orodja ali njegovih sestavnih delov. Lahko povzročite škodo ali telesne poškodbe.

- | | |
|---|---|
| 1 Posoda za prah | 7 Obroč odsesovalnika prahu |
| 2 Gumbi za sprostitve posode za prah | 8 Gumbi za sprostitve obroča odsesovalnika prahu |
| 3 Mehanizem za čiščenje filtra | 9 Delovna svetilka |
| 4 Gumb za nastavitev globine | 10 Glava za odsesavanje prahu |
| 5 Gumb za nastavitev dolžine vrtalnega nastavka | 11 Krtača za prah |
| 6 Teleskop | 12 Gumbi za zapahnitev obroča odsesovalnika prahu |

Predvidena uporaba

Sistem za odsesavanje prahu DWH205DH je bil konstruiran za odsesavanje prahu ob profesionalnem udarnem vrtanju v zidove ali betoni in z nameščenimi trdnimi vrtalnimi nastavki na električno orodje. **NE** uporabljajte za vrtanje v les ali kovino.

NE uporabljajte votlih ali kronskih nastavkov.

Sistem za odsesavanje prahu je primeren za uporabo na akumulatorskem udarnem kladivu SDS PLZ DEWALT DCH263 18 V

NE UPORABLJAJTE orodja v vlažnih pogojih ali v prisotnosti vnetljivih tekočin in plinov.

Sistem za odsesavanje prahu je priključek, ki se uporablja s profesionalnimi električnimi orodji.

NE DOVOLITE otrokom stika z orodjem. Neizkušeni uporabniki naj orodje uporabljajo s pomočjo nadzornika.

- **Majhni otroci in osebe s posebnimi potrebami.** Naprava ni namenjena uporabi s strani otrok ali neizkušenih oseb brez primerne nadzora.
- Izdelka ne smejo uporabljati osebe (vključno z otroki) z zmanjšanimi fizičnimi, čutnimi ali umskimi sposobnostmi in osebe s pomanjkanjem izkušenj, znanja ali spretnosti, če

jih ne nadzoruje oseba, ki je odgovorna za njihovo varnost. Otroci ne smejo biti nikoli brez nadzorstva sami z orodjem.


Delovna luč (Sl. A)

 **PREVIDNOST: Ne glejte v luč.** To lahko povzroči hude poškodbe oči.

Na zgornjem delu odsesovalnika prahu je nameščena delovna luč **9**. Delovna luč se aktivira vsakič, ko je pritisnjeno sprožilno stikalo in se bo samodejno izključila natanko 20 sekund po trenutku, ko je bilo stikalo sproščeno. Če sprožilno stikalo ostane pritisnjeno, ostane prižgana tudi delovna luč.


OPOMBA: Delovna luč osvetljuje neposredno delovno površino in je ni mogoče uporabljati za razsvetljavo prostora.

SESTAVLJANJE IN NASTAVITVE

 **OPOZORILO: Za zmanjšanje nevarnosti hudih telesnih poškodb izključite orodje in ga izklopite iz vira napajanja pred izvedbo nastavitve ali demontažo/namestitvijo priključkov ali pripomočkov.** Sprožilno stikalo mora biti na položaju IZKLOP. Nehoteni zagon oz. vklop lahko povzroči telesne poškodbe.

Namestitev in odstranjevanje sistema za odsesavanje prahu

Priklop sistema za odsesavanje prahu (sl. B– D)

 **OPOZORILO: Za zmanjšanje nevarnosti telesnih poškodb, VEDNO uporabljajte orodje s pravilno nameščenim in trdno pritrjenim stranskim ročajem.** Neupoštevanje napotka lahko povzroči zdrs stranskega ročaja med delovanjem orodja in posledično izgubo nadzora nad orodjem. Za čim boljši nadzor držite orodje z obema rokama.

1. Odstranite paket baterij, vrtalni nastavek, stranski ročaj in palčko za nastavitev globine, če so priklopljeni na rotacijsko udarno kladivo.
2. Za odpiranja obroča odsesovalnika prahu **7** pritisnite gumb za sprostitve obroča odsesovalnika prahu **8**.
3. Primate sprednji del odsesovalnika prahu, vstavite kladivo v odsesovalnik prahu, kot je prikazano na sliki C, zagotovite, da obroč odsesovalnika prahu trdno sedi na obroču kladiva **17** in so električni stiki **13** na kladivu poravnani z električnimi stiki na odsesovalniku prahu **14** (sl. D). Električni stiki morajo biti čisto.

OPOMBA: Ko prikapljate odsesovalnik prahu na kladivo, ga ne držite za zbiralnik prahu.

4. Ko je kladivo popolnoma vstavljeno v odsesovalnik prahu, pritisnite gumb za zapahnitev odsesovalnika prahu **12**, da bi ga zaprli. Ko je zavarovan na mestu, boste slišali klik.
5. Na kladivo namestite stranski ročaj.
6. Testirajte, da bi videli, ali je odsesovalnik prahu pravilno nameščen na vrtalno kladivo:
 - a. namestite odsesovalnik prahu
 - b. začnite z vrtnjem in se ustavite po 6 mm
 - c. dvignite orodje in preverite, ali odsesovalnik prahu deluje;
 - d. če odsesovalnik prahu deluje pravilno, nadaljujte delo.


Odstranjevanje sistema za odsesavanje prahu (sl. B, C)

Odstranjevanje sistema za odsesavanje prahu:

1. s kladiva odstranite stranski ročaj
2. za odpiranja obroča odsesovalnika prahu **7** pritisnite gumb za sprostitve obroča odsesovalnika prahu **8** in povlecite kladivo z odsesovalnika prahu.

Za shranjevanje odsesovalnika prahu v škatlo za opremo je treba odstraniti stranski ročaj.

Priklop in odstranitev male, standardne in velike glave za odsesavanje prahu (sl. H)

 **OPOZORILO: Med opravljanjem tega postopka nosite ustrezno zaščito za oči in masko za obraz.**


Krtača za prah **11** se med uporabo obrabi in jo je treba zamenjati sočasno s filtrom.


- Glavo odsesovalnika prahu **10** vstavite v konec teleskopa, kot je prikazano na sliki H. Glava se bo zaskočila na mesto.
- Za odstranitev glave za odsesavanje prahu pritisnite in držite pritisnjen gumb za sprostitve **16**. Izvlecite glavo za odsesavanje prahu navzgor in jo odstranite.

DELOVANJE


Navodila za uporabo


 **OPOZORILO: Vedno upoštevajte varnostna navodila in ustrezne predpise.**

 **OPOZORILO: Za zmanjšanje nevarnosti hudih telesnih poškodb izključite orodje in ga izklopite iz vira napajanja pred izvedbo nastavitve ali demontažo/namestitvijo priključkov ali pripomočkov.** Sprožilno stikalo mora biti na položaju IZKLOP. Nehoteni zagon oz. vklop lahko povzroči telesne poškodbe.

 **OPOZORILO: Za lastno varnost preberite navodila za uporabo orodja pred uporabo opreme.** Neupoštevanje teh opozoril lahko privede do telesnih poškodb ali hujše gmotne škode na orodju ali nastavku. Pri servisiranju orodja uporabljajte le originalne nadomestne dele.

Pravilni položaj rok (sl. E)

 **OPOZORILO: Da bi zmanjšali tveganje za nastanek hudih telesnih poškodb, VEDNO držite roke v pravilnem položaju, kot prikazuje slika.**

 **OPOZORILO: Da bi zmanjšali tveganje za nastanek hudih telesnih poškodb, bodite VEDNO pripravljeni na možne nenadne spremembe.**

Pravilni položaj rok je, ko je ena roka na glavnem ročaju in druga roka na stranskem ročaju kladiva. Za pravilno uporabo mora biti stranski ročaj nameščen.

Stikalo

Sistem za odsesavanje se bo zagnal samodejno, ko je rotacijsko kladivo vklopljeno in se bo ustavil nekaj sekund po tem, ko se kladivo izklopi.

Mehanizem za čiščenje filtra

Mehanizem za čiščenje filtra je funkcija, ki uporablja motor v rotacijskem kladivu, da bi usmeril zrak skozi filter. Za navodila o pravilni uporabi glejte v razdelek **Izpraznitev zbiralnika prahu**.

Zakasnitev elektronskega izklopa

Po izklopu rotacijskega kladivca bo sistem za odsesavanje deloval naprej še nekaj sekund, da bi posesal ostanek delcev prahu na notranjih delih in zbral prah v zbiralniku prahu.

Nastavitev teleskopa za prilagoditev dolžine vrtnega nastavka (sl. A)

1. Vstavite ustrezni sveder.
2. Izvlecite teleskop **6** in ga držite na največji dolžini premikanja.
3. Pritisnite in držite gumb za nastavitev dolžine vrtnega nastavka **5** ob strani odsesovalnika prahu in premaknite teleskop tako, da se bo glava odsesovalnika prahu **10** ujemala s koncem vrtnega nastavka.
4. Spustite gumb za nastavitev dolžine vrtnega nastavka in teleskop. Teleskop bo kliknil in se zapahnil v položaju.
5. Za ponastavitev teleskopa pritisnite gumb za nastavitev dolžine vrtnega nastavka in izvlecite teleskop, kolikor gre. Spustite gumb za nastavitev dolžine vrtnega nastavka in teleskop.

Nastavitev globine vrtnega nastavka (sl. A)

1. Vstavite ustrezni vrtni nastavek.
2. Razvlecite teleskop **6** tako, da zahtevana dolžina vrtnega nastavka prodre skozi glavo odsesovalnika prahu **10** in se ujema z želeno globino luknje.
3. Pritisnite in držite pritisnjen gumb za nastavitev globine **4** in ga potisnite nazaj po dolžini teleskopa kolikor gre.
4. Spustite gumb za nastavitev globine in teleskop. Teleskop se zdaj ne bo razširil prek nastavljenega globine.
5. Za prestavitev največje globine vrtnega nastavka pritisnite in držite gumb za nastavitev globine in ga potisnite vse do konca teleskopa. Sprostite gumb za nastavitev globine.

Praznjenje zbiralnika prahu (sl. F, G)



OPOZORILO: Med opravljanjem tega postopka nosite ustrezno zaščito za oči in masko za obraz.



PREVIDNOST: Ne čistite z vodo ali stisnjenim zrakom.

Posodo za zbiranje prahu **1** morate izprazniti tako, ko zmogljivost orodja občutno upade, ali je posoda polna.

1. Pritisnite gumb za sprostitvev posode za zbiranje prahu **2** in povlecite posodo za zbiranje prahu s sistema za odsesavanje prahu. Ko je z mehanizma za zaskočitev odstranjen sistem za odstranjevanje prahu, se bo prav tako sprostil zgornji spoj in omogočil, da v celoti odstrani te posodo za zbiranje prahu.
2. Da bi izpraznili posodo za zbiranje prahu **1** jo postavite nad primerni zabojnik, da bi izpraznili prah iz posode. Da bi odprti zbiralnik prahu dvignite sklop jezička za sprostitvev

15 in ločite posodo od pokrova. Nežno potrkajte po posodi za zbiranje prahu in odstranjen bo tudi prah, ki se je nabral v filtru. Ko sta pokrov filtra in posoda prazna, ju znova namestite na orodje in se prepričajte, da je jeziček sklopa za sprostitvev **15** trdno pritrjen. Glejte sl. G.

3. Za ponovno namestitev posode za zbiranje prahu na sistem za odsesavanje prahu naprej vstavite zaobljen profil zgornjega spoja v vdolbino na sistemu za odsesavanje prahu. Potisnite posodo za zbiranje prahu navzdol tako, da se bodo gumbi za sprostitvev zaskočili nazaj na svoje mesto. Glej sl. F.
4. S pravilno nameščenim zbiralnikom prahu pritisnite mehanizem za čiščenje filtra **3** in stisnite sprožilo na orodju. Pustite, da sistem deluje 5 sekund in spustite sprožilo. To je treba storiti po vsaki izpraznitvi posode za zbiranje prahu.

VZDRŽEVANJE

Električno orodje DEWALT je bilo zasnovano tako, da omogoča dolgotrajno obratovanje z minimalnimi zahtevami po vzdrževanju. Dolgoročno zadovoljivo delovanje je odvisno od pravilne nege in rednega čiščenja orodja. V rednih razmikih, ali, ko se je občutno zmanjšala moč odsesavanja, izpraznite odsesovalnik prahu



OPOZORILO: Za zmanjšanje nevarnosti hudih telesnih poškodb izključite orodje in ga izklopite iz vira napajanja pred izvedbo nastavitvev ali demontažo/namestitvijo priključkov ali pripomočkov. Sprožilno stikalo mora biti na položaju IZKLOP. Nehoteni zagon oz. vklop lahko povzroči telesne poškodbe.

IZKLOP. Nehoteni zagon oz. vklop lahko povzroči telesne poškodbe.

Zamenjava sklopa filtra zbiralnika prahu (sl. F)



OPOZORILO: Med opravljanjem tega postopka nosite ustrezno zaščito za oči in masko za obraz.

OPOMBA: Filter je treba zamenjati vsakih 350 ciklov uporabe.

1. Pritisnite gumb za sprostitvev posode za zbiranje prahu **2** in povlecite posodo za zbiranje prahu s sistema za odsesavanje prahu. Ko je z mehanizma za zaskočitev odstranjen sistem za odstranjevanje prahu, se bo prav tako sprostil zgornji spoj in omogočil, da v celoti odstrani te posodo za zbiranje prahu.
2. Odstranjeno posodo za zbiranje prahu **1** zamenjajte z novim filtrom.
3. Ponovno namestite zbiralnik prahu na sistem za odsesavanje prahu. Najprej vstavite zaokrožen profil zgornjega spoja v vdolbino na sistemu za odsesavanje prahu. Potisnite posodo za zbiranje prahu navzdol tako, da se bodo gumbi za sprostitvev zaskočili nazaj na svoje mesto.



Mazanje

Odsesovalnika prahu ni treba dodatno mazati.



Čiščenje



OPOZORILO: Med opravljanjem tega postopka nosite ustrezno zaščito za oči in masko za obraz.



OPOZORILO: Za čiščenje zbiralnika prahu ali filtra ne uporabljajte krtače.



OPOZORILO: Za čiščenje nekovinskih delov odsesovalnika prahu nikoli ne uporabljajte topil ali drugih močnih kemikalij. Take kemikalije lahko oslabijo materiale, iz katerih so izdelani ti deli. Uporabite samo krpo, navlaženo z vodo oz. milnico. Pazite, da voda ne prodre v notranjost odsesovalnika prahu; nikoli ne potopite nobenega dela odsesovalnika prahu v tekočino.

Med intenzivno uporabo se zbiralnik prahu zamaši s prahom. Glejte **Zamenjava sklopa filtra zbiralnika prahu**, pod **Vzdrževanje**.

Izbirna oprema



OPOZORILO: Ker dodatna oprema, ki je ni izdelalo podjetje DEWALT, ni bila preizkušena s tem orodjem, je njena uporaba lahko nevarna. Da bi zmanjšali nevarnost poškodb, uporabljajte le opremo, ki jo priporoča DEWALT.

Če potrebujete več informacij glede ustreznosti dodatne opreme, se obrnite na svojega prodajalca.

Varovanje okolja



Odpadke odlagajte ločeno. Orodij in baterij, ki so označeni s tem simbolom, ne odstranjujte skupaj z ostalimi gospodinjskimi odpadki.

■ Orodje in baterija vsebujeta materiale, ki jih je mogoče znova uporabiti ali reciklirati, kar zmanjšuje potrebo po surovinah. Električne izdelke in baterije reciklirajte skladno s krajevnimi predpisi. Za več podrobnosti obiščite spletno stran www.2helpU.com.

SUSTAV ZA ODVOĐENJE PRAŠINE

DWH205DH

Čestitamo!

Odabrali ste DEWALT alat. Godine iskustva i neprekidnih poboljšanja čine DEWALT jednim od najpouzdanijih partnera za korisnike profesionalnih električnih alata.

Tehnički podaci

		DWH205DH
Napon	V _{DC}	18
Tip		1
Kontaktni tlak	N	80
Mala glava		
Maksimalni promjer nastavka za bušenje	mm	12
Maksimalna duljina nastavka za bušenje (cijela)	mm	180
Maksimalna dubina bušenja	mm	180
Standardna glava		
Maksimalni promjer nastavka za bušenje	mm	26
Maksimalna duljina nastavka za bušenje (cijela)	mm	180
Maksimalna dubina bušenja	mm	180
Velika glava		
Maksimalni promjer nastavka za bušenje	mm	38
Maksimalna duljina nastavka za bušenje (cijela)	mm	180
Maksimalna dubina bušenja	mm	180
Usklađenost alata		Samo DCH263
Masa	kg	1,5

Deklaracija o usklađenosti EZ-a

Direktiva o strojevima



Sustav za odvođenje prašine DWH205DH

DEWALT izjavljuje da su proizvodi opisani u odjeljku **Tehnički podaci** u skladu sa smjernicama:

2006/42/EZ, EN60745-1:2009+A11:2010, EN60745-2-6:2010.

Ovi proizvodi također su usklađeni s direktivama 2014/30/EU i 2011/65/EU. Za dodatne informacije kontaktirajte DEWALT putem sljedeće adrese ili pogledajte prilog pri kraju priručnika.

Dolje potpisani odgovoran je za usklađenost tehničke dokumentacije i ovu izjavu iznosi u ime tvrtke DEWALT.

Markus Rompel
Vice-President Engineering, PTE-Europa
DEWALT, Richard-Klinger-Straße 11,
D-65510, Idstein, Germany
07. 1. 2019



UPOZORENJE: Pročitajte priručnik s uputama kako biste smanjili rizik od ozljeda.

Definicije: Sigurnosne smjernice

Definicije navedene u nastavku opisuju razinu ozbiljnosti svih upozorenja. Pročitajte priručnik i obratite pažnju na ove simbole.



OPASNOST: Označava neposrednu rizičnu okolnost koja će, ako se ne izbjegne, **rezultirati ozbiljnim ozljedama ili smrću.**



UPOZORENJE: Označava potencijalno rizičnu okolnost koja, ako se ne izbjegne, **može rezultirati ozbiljnim ozljedama ili smrću.**



OPREZ: Označava potencijalno rizičnu okolnost koja, ako se ne izbjegne, **može rezultirati manjim ili srednje teškim ozljedama.**

NAPOMENA: Naznačuje praksu **koja nije vezana uz tjelesne ozljede**, a ako se ne izbjegne, **može rezultirati materijalnom štetom.**



Naznačuje rizik od strujnog udara.



Označava rizik od požara.

Sigurnosne upute



UPOZORENJE! Uvijek se pridržavajte sigurnosnih propisa koji se primjenjuju u vašoj državi da smanjite opasnost od požara, strujnog udara i ozljede osobe.

Prije upotrebe priključka pažljivo pročitajte cijeli priručnik. Također pogledajte priručnik za svaki električni alat koji će se upotrebljavati s tim priključkom.

OVAJ PRIRUČNIK ČUVAJTE ZA SLUČAJ POTREBE

Opća sigurnosna pravila

- Radno područje održavajte čistim.** Zakrčeni prostori i radne površine dovode do nezgoda.
- Držite djecu izvan dohvata alata. Ne dopustite djeci da dođu u dodir s alatom.** Nadzor je potreban za osobe mlađe od 16 godina.
- Upotrijebite odgovarajući alat. Predviđena namjena opisana je u priručniku. Ne primjenjujte silu na male alate ili priključke da obavljaju poslove za koje je potreban alat za teške uvjete rada.** Alat će raditi bolje i sigurnije ako ga ne preopterećujete.

! **UPOZORENJE:** Upotreba bilo kojeg nepreporučenog dodatnog dijela ili opreme kao i izvođenje bilo kojih radnji pomoću ovog alata koje nisu opisane u ovom priručniku može predstavljati opasnost od tjelesnih ozljeda.

Dodatni specifični sigurnosni propisi za sustave za odvođenje prašine

- Upotrijebite masku za prašinu da držite ostatak prašine daleko od dišnih putova kada bušite i kada servisirate alat ili pribor.
- Uvijek upotrijebite bočni rukohvat na svrdlu rotirajućeg čekića, čak i kada je pričvršćen uređaj za odvođenje prašine.
- Upotrebljavajte samo ako je filter postavljen.
- Ne upotrebljavajte priključak za bušenje u drvetu, čeliku ili plastici.
- Ne upotrebljavajte priključak za bušenje u jezgri.
- Ne upotrebljavajte priključak za obradu dljetom.
- Upotrebljavajte samo alate koje je DEWALT preporučio za ovaj priključak. Za više informacija o DEWALT električnim alatima usklađenima s ovim priključkom obratite se lokalnom prodavatelju na adrese navedene na kraju priručnika ili posjetite **www.dewalt.eu**.
- Alate ne upotrebljavajte u vlažnim ili mokrim uvjetima.
- On se ne smije upotrebljavati kao igračka. Potrebna je velika pažnja kada ga upotrebljavaju djeca ili se on upotrebljava blizu djece.
- Upotrebljavajte samo prema opisu u priručniku. Upotrebljavajte samo priključke koje je preporučio proizvođač.
- Nemojte stavljati nikakve predmete u otvore. Ne upotrebljavajte s blokiranim otvorom; držite bez prašine, vlakana, kose i drugoga što može smanjiti protok zraka.
- Držite kosu, široku odjeću, prste i druge dijelove tijela daleko od otvora i pomičnih dijelova.
- Ne upotrebljavajte za skupljanje zapaljivih i gorivih tekućina kao što je benzin ili za uporabu u područjima u kojima one mogu postojati.

Stalno prisutni rizici

Sljedeći rizici su neprestano prisutni tijekom uporabe sustava za odvođenje prašine:

- Ozljede prouzrokovane dodirivanjem rotirajućih ili vrućih dijelova alata.

Usprkos primjenjivanju važećih sigurnosnih propisa i sigurnosnih uređaja, određene stalno prisutne rizike nije moguće izbjeći. To su:

- Oštećenje sluha.
- Rizik od priklještenja prstiju tijekom zamjene dodataka.
- Opasnosti po zdravlje uslijed udisanja prašine nastale tijekom rada u betonu i drugim građevinskim materijalima.

Sadržaj paketa

U paketu se nalazi:

- 1 Sustav za odvođenje prašine
- 1 Mala glava za odvođenje prašine
- 1 Standardna glava za odvođenje prašine

1 Velika glava za odvođenje prašine

1 Priručnik s uputama

- Alat, dijelove i pribor provjerite radi eventualnih oštećenja nastalih tijekom transporta.
- Temeljito proučite ovaj priručnik i upoznajte se s njime prije same upotrebe alata.

Oznake na sustavu za odvođenje prašine

Na alatu su prikazani sljedeći simboli:



Prije upotrebe pročitajte priručnik s uputama.

Položaj datumske oznake (sl. F)

Datumska oznaka **18**, koja sadrži i godinu proizvodnje, ispisana je na kućištu.

Primjer:

2019 XX XX

Godina proizvodnje

Opis (sl. A)



UPOZORENJE: Nikad ne mijenjajte električni alat ili bilo koji njegov dio. Može doći do oštećenja ili ozljeda.

- | | |
|--|--|
| 1 Kutija za skupljanje prašine | 7 Prsten uređaja za odvođenje prašine |
| 2 Gumbi za otpuštanje kutije za skupljanje prašine | 8 Gumb za otpuštanje prstena uređaja za odvođenje prašine |
| 3 Mehanizam za čišćenje filtra | 9 Radno svjetlo |
| 4 Gumb za namještanje dubine | 10 Glava za odvođenje prašine |
| 5 Namještanje gumba za duljinu nastavka za bušenje | 11 Četka za prašinu |
| 6 Teleskop | 12 Gumb za blokiranje prstena uređaja za odvođenje prašine |

Namjena

Sustav za odvođenje prašine DWH205DH projektiran je za odvođenje prašine pri profesionalnom bušenju čekićem u zidu ili betonu i s čvrstim nastavcima za bušenje ugrađenima u električni alat. **NE** upotrebljavajte za bušenje plastike, drveta ili metala. **NE** upotrebljavajte sa šupljim nastavcima ili jezgrenim nastavcima.

Sustav za odvođenje prašine odgovara za DEWALT DCH263 bežični SDS PLUS čekić od 18 V.

NEMOJTE koristiti u vlažnim uvjetima ni u blizini zapaljivih tekućina ili plinova.

Sustav za odvođenje prašine je priključak za uporabu s profesionalnim električnim alatima.

NE dopustite djeci da dolaze u dodir s alatom. Neiskusni korisnik mora biti pod nadzorom pri uporabi ovog alata.

- **Malena djeca i nemoćne osobe.** Ovaj uređaj nije namijenjen upotrebi od strane djece ili nemoćnih nadzora.
- Ovaj proizvod nije namijenjen upotrebi od strane osoba sa smanjenim fizičkim, osjetilnim ili mentalnim sposobnostima (uključujući i djecu) ili osoba s nedostatkom iskustva ili

znanja, osim ako ih osoba zadužena za njihovu sigurnost nadzire. Djecu se nikad ne smije ostaviti samu uz ovaj proizvod.

Radno svjetlo (sl. A)



OPREZ: Ne gledajte u radno svjetlo. Mogu nastati ozbiljna oštećenja vida.

Na vrhu uređaja za odvođenje prašine nalazi se radno svjetlo 9. Radno svjetlo aktivira se kada pritisnete prekidač okidača i automatski se isključuje 20 sekundi nakon što pustite prekidač okidača. Ako držite prekidač okidača pritisnutim, radno svjetlo ostaje uključeno.

NAPOMENA: Radno svjetlo namijenjeno je osvjetljavanju radne površine u neposrednoj blizini i nije namijenjeno osvjetljavanju prostora.

SASTAVLJANJE I PODEŠAVANJE



UPOZORENJE: Da biste smanjili opasnost od ozbiljnih ozljeda, isključite alat i odvojite ga od izvora napajanja prije izvođenja bilo kakvih prilagođavanja ili postavljanja/uklanjanja dodataka ili pribora.

Provjerite je li okidač u isključenom položaju. Nehotično uključivanje alata može uzrokovati ozljede.

Priključivanje i uklanjanje sustava za odvođenje prašine

Da pričvrstite sustav za odvođenje prašine (sl. B-D)



UPOZORENJE: Da biste smanjili rizik od ozljeda, alat UVIJEK koristite s pravilno postavljenim bočnim rukohvatom i dobro pričvršćen. U protivnom može doći do proklizivanja bočnog rukohvata tijekom rada s alatom i posljedičnog gubitka nadzora. Alat pridržavajte s obje ruke radi najbolje kontrole.

1. Uklonite bateriju, nastavak za bušenje, bočni rukohvat i šipku za namještanje dubine ako je pričvršćena na rotirajući čekić.
2. Pritisnite gumb za otpuštanje prstena uređaja za odvođenje prašine 8 da otvorite prsten uređaja za odvođenje prašine 7.
3. Držite prednji dio uređaja za odvođenje prašine, umetnite čekić u uređaj za odvođenje prašine prema prikazu na slici C i osigurajte da prsten uređaja za odvođenje prašine bude na steznoj glavi čekića 17 i da se električni spajajući 13 na čekiću poravnaju s električnim spajalicama na uređaju za odvođenje prašine 14 (sl. D). Električni spajajući mora biti čisti.

NAPOMENA: Ne držite uređaj za odvođenje prašine za kutiju za skupljanje prašine kada ga pričvršćujete na čekić.
4. S čekićem potpuno umetnutim u uređaj za odvođenje prašine pritisnite gumb za blokiranje prstena uređaja za odvođenje prašine 12 da zatvorite. On će zvučno sjesti na mjesto kada se učvrsti.
5. Ugradite bočni rukohvat na čekić.
6. Ispitajte da vidite je li uređaj za odvođenje prašine pravilno ugrađen u rotacijski čekić:
 - a. Ugradite uređaj za odvođenje prašine.

- b. Pokrenite radnju bušenja i zaustavite je nakon 6 mm.
- c. Podignite alat i provjerite radi li odvođenje prašine.
- d. Ako uređaj za odvođenje prašine pravilno radi, nastavite s radom.

Uklanjanje sustava za odvođenje prašine (sl. B, C)

Uklanjanje sustava za odvođenje prašine:

1. Uklonite bočni rukohvat s čekića.
2. Pritisnite gumb za otpuštanje prstena uređaja za odvođenje prašine 8 da otvorite prsten uređaja za odvođenje prašine 7 i gurnite čekić s uređaja za odvođenje prašine.

Bočni rukohvat mora se ukloniti za odgovarajuće spremanje uređaja za odvođenje prašine u kutiju za komplet.

Pričvršćivanje i uklanjanje, malih, standardnih i velikih glava za odvođenje prašine (sl. H)



UPOZORENJE: Tijekom izvođenja ovog postupka nosite zaštitu za oči i odobrenu masku protiv prašine.

Četka za prašinu 11 troši se tijekom uporabe i trebate je zamijeniti istodobno kada i filter.

- Umetnite glavu za odvođenje prašine 10 u kraj teleskopa prema prikazu na slici H. Glava zvučno sjeda na svoje mjesto.
- Da uklonite glavu za odvođenje prašine iz jedinice, pritisnite i držite gumb za otpuštanje 16. Povucite glavu za odvođenje prašine gore i uklonite je.

UPOTREBA

Upute za upotrebu



UPOZORENJE: Uvijek se pridržavajte sigurnosnih uputa i važećih propisa.



UPOZORENJE: Da biste smanjili opasnost od ozbiljnih ozljeda, isključite alat i odvojite ga od izvora napajanja prije izvođenja bilo kakvih prilagođavanja ili postavljanja/uklanjanja dodataka ili pribora.

Provjerite je li okidač u isključenom položaju. Nehotično uključivanje alata može uzrokovati ozljede.



UPOZORENJE: Za vlastitu sigurnost pročitajte priručnik za rad s alatom prije uporabe pribora. Nepridržavanje ovih upozorenja može dovesti do ozljede osoba i teškog oštećenja alata i pribora. Kada servisirate alat, upotrijebite samo identične zamjenske dijelove.

Pravilan položaj ruku (sl. E)



UPOZORENJE: Da biste smanjili opasnost od ozbiljnih ozljeda, UVIJEK koristite prikazan pravilan položaj ruku.



UPOZORENJE: Da biste smanjili opasnost od ozbiljnih ozljeda, UVIJEK čvrsto pridržavajte kao mjeru opreza u slučaju nagle reakcije.

Pravilan položaj ruku je kada jednom rukom držite glavni rukohvat, a drugom prednji rukohvat čekića. Bočni rukohvat mora se ugraditi za pravilnu uporabu.

Prekidač

Sustav za odvođenje prašine automatski se pokreće kada se uključi rotirajući čekić i zaustavlja se nakon nekoliko sekundi kada se isključi čekić.

Mehanizam za čišćenje filtra

Mehanizam za čišćenje filtra značajka je koja primjenjuje motor u rotacijskom čekiću kako bi prisilno dovela zrak kroz filter. Pogledajte **Pražnjenje kutije za skupljanje prašine** za upute o pravilnoj uporabi.

Elektronička odgoda isključivanja

Nakon isključivanja rotacijskog čekića sustav za odvođenje prašine radi nekoliko sekundi kako bi usisao preostale čestice prašine u unutrašnjim dijelovima i kako bi skupio prašinu u kutiju za skupljanje prašine.

Namještanje teleskopa kako bi odgovarao duljini nastavka za bušenje (sl. A)

1. Umetnite odgovarajući nastavak za bušenje.
2. Povucite teleskop **6** van i držite ga na maksimalnoj duljini pomicanja.
3. Pritisnite i držite namještanje za gumb za duljinu nastavka za bušenje **5** na bočnoj strani uređaja za odvođenje prašine i izvucite teleskop tako da glava uređaja za odvođenje prašine **10** dođe na kraj nastavka za bušenje.
4. Pustite namještanje za gumb za duljinu nastavka za bušenje i teleskop. Teleskop će zvučno sjesti na mjesto i blokirati se u položaju.
5. Da poništite teleskop, pritisnite namještanje za gumb za duljinu nastavka za bušenje i proširite teleskop van koliko je to moguće. Pustite namještanje za gumb za duljinu nastavka za bušenje i teleskop.

Prilagođavanje dubine nastavka za bušenje (sl. A)

1. Umetnite odgovarajući nastavak za bušenje.
2. Izvucite teleskop **6** tako da potrebna duljina nastavka za bušenje proviruje iza glave uređaja za odvođenje prašine **10** i da odgovara željenoj dubini otvora.
3. Pritisnite i držite gumb za namještanje dubine **4** i gurnite ga natrag po dužini teleskopa koliko je to moguće.
4. Pustite gumb za namještanje dubine i teleskop. Teleskop se sada proširuje iza postavljene dubine.
5. Da vratite maksimalnu dubinu bušenja, pritisnite i držite gumb za namještanje dubine i gurnite ga potpuno do kraja teleskopa. Pustite gumb za namještanje dubine.

Pražnjenje kutije za skupljanje prašine (sl. F, G)



UPOZORENJE: Tijekom izvođenja ovog postupka nosite zaštitu za oči i odobrenu masku protiv prašine.



OPREZ: Ne čistite vodom ili komprimiranim zrakom.

Kutija za skupljanje prašine **1** mora se isprazniti čim se značajno smanje radne značajke ili se ona napuni.

1. Pritisnite gumb za otpuštanje kutije za skupljanje prašine **2** i povucite kutiju za skupljanje prašine sa sustava za odvođenje prašine. Kada se mehanizam zasuna oslobodi sa sustava za odvođenje prašine, gornji zglob također će se otpustiti i omogućiti da se potpuno ukloni kutija za skupljanje prašine.
2. Da ispraznite kutiju za skupljanje prašine **1**, postavite je iznad odgovarajućeg spremnika da prihvatite prašinu koja se nalazi u njoj. Podignite jezičac za otpuštanje sklopa **15** da otvorite kutiju za skupljanje prašine i odvojite spremnik od poklopca. Lagano protresite kutiju za skupljanje prašine da također potaknete uklanjanje prašine zaglavljene u filtru. Kada poklopac i spremnik budu prazni, ponovno ih pričvrstite i osigurajte da se jezičac za otpuštanje sklopa **15** dobro pričvrsti. Pogledajte sliku G.
3. Da ponovno pričvrstite kutiju za skupljanje prašine na sustav za odvođenje prašine, prvo umetnite okrugli profil gornjeg zgloba u udubljenje na sustavu za odvođenje prašine. Zakrenite kutiju za odvođenje prašine prema dolje da gumbi za otpuštanje kliknu na mjestu. Pogledajte sliku F.
4. Kada pravilno ugradite kutiju za skupljanje prašine, pritisnite mehanizam za čišćenje filtra **3** i povucite okidač na alatu. Ostavite sustav da radi 5 sekundi i pustite okidač. To trebate učiniti nakon svakog pražnjenja kutije za skupljanje prašine.

ODRŽAVANJE

Vaš DEWALT električni alat projektiran za dugotrajnu upotrebu uz minimalna održavanja. Neprekinuta i zadovoljavajuća upotreba ovisi o pravilnom održavanju i redovitom čišćenju. Periodično ispraznite uređaj za odvođenje prašine ili kada se njegov učinak vidljivo smanjio.



UPOZORENJE: Da biste smanjili opasnost od ozbiljnih ozljeda, isključite alat i odvojite ga od izvora napajanja prije izvođenja bilo kakvih prilagođavanja ili postavljanja/uklanjanja dodataka ili pribora. Provjerite je li okidač u isključenom položaju. Nehotično uključivanje alata može uzrokovati ozljede.

Zamjena sklopa filtra kutije za skupljanje prašine (sl. F)



UPOZORENJE: Tijekom izvođenja ovog postupka nosite zaštitu za oči i odobrenu masku protiv prašine.

NAPOMENA: Trebate zamijeniti filter nakon svakih 350 ciklusa uporabe.

1. Pritisnite gumb za otpuštanje kutije za skupljanje prašine **2** i povucite kutiju za skupljanje prašine sa sustava za odvođenje prašine. Kada se mehanizam zasuna oslobodi sa sustava za odvođenje prašine, gornji zglob također će se otpustiti i omogućiti da se potpuno ukloni kutija za skupljanje prašine.
2. Bacite kutiju za skupljanje prašine **1** i zamijenite je novom filtarskom kutijom.
3. Ponovno pričvrstite kutiju za skupljanje prašine na sustav za odvođenje prašine. Prvo umetnite okrugli profil gornjeg

zgloba u udubljenje na sustavu za odvođenje prašine.
Zakrenite kutiju za odvođenje prašine prema dolje da gumbi
za otpuštanje kliknu na mjestu.



Podmazivanje

Ovaj uređaj za odvođenje prašine ne zahtijeva dodatno
podmazivanje.



Čišćenje



UPOZORENJE: Tijekom izvođenja ovog postupka nosite
zaštitu za oči i odobrenu masku protiv prašine.



UPOZORENJE: Ne upotrebljavajte četku ili komprimirani
zrak za čišćenje kutije za skupljanje prašine ili filtra.



UPOZORENJE: Za čišćenje nemetalnih dijelova
uređaja za odvođenje prašine nikada ne upotrebljavajte
otapala ili druge jake kemikalije. Te kemikalije mogu
štetiti materijalima upotrijebljenima u tim dijelovima.
Upotrebljavajte isključivo krpu natopljenu vodom i blagim
sapunom. Ne dopustite da ikakva tekućina prodre
u unutrašnjost uređaja za odvođenje prašine. Nijedan dio
uređaja za odvođenje prašine ne uranjajte u tekućinu.

Tijekom intenzivne uporabe kutija za skupljanje prašine može se
začepiti prašinom. Pogledajte **Zamjena sklopa filtra kutije za
skupljanje prašine** u odlomku **Održavanje**.

Dodatni pribor



UPOZORENJE: Budući da pribori koji nisu u ponudi
tvrtke DEWALT nisu ispitani s ovim proizvodom, upotreba
ovakvog pribora uz ovaj alat može biti opasna. Da biste
smanjili opasnost od ozljeda, uz ovaj alat rabite isključivo
dodatni pribor koji preporučuje tvrtka DEWALT.

Od lokalnog dobavljača zatražite informacije o odgovarajućim
dodacima.

Zaštita okoliša



Odlažite sa zasebnim otpadom. Proizvodi i baterije
označeni ovim simbolom ne smiju se odlagati
s komunalnim otpadom.

Proizvodi i baterije sadrže materijale koji se mogu
reciklirati radi smanjenja potrošnje sirovina i očuvanja prirodnih
resursa. Električne proizvode i baterije reciklirajte sukladno
lokalnim propisima. Više informacija dostupno je na adresi
www.2helpU.com.

JAMSTVENA IZJAVA

- Jamčimo da navedeni proizvod koji smo isporučili nema nedostataka ili grešaka u konstrukciji ili tvorničkoj montaži.
- Jamstveni rok je 24 mjeseci od dana kupnje. Jamčimo da će navedeni proizvod koji smo isporučili u jamstvenom roku ispravno funkcionirati kod normalne upotrebe ukoliko će se korisnik pridržavati priloženih uputa o uporabi.
- Jamčimo da je za isporučeni proizvod osigurano servisno održavanje i potrebni rezervni dijelovi u toku 7 godina od datuma kupnje.
- Obvezujemo se na zahtjev imatelja jamstvenog lista podnesenog u jamstvenom roku, o svom trošku osigurati otklanjanje kvarova i nedostataka proizvoda koji proizlaze iz nepodudarnosti stvarnih sa propisanim, odnosno deklariranim karakteristikama kvalitete proizvoda. Popravak se obvezujemo izvršiti u roku od 45 dana od dana prijave kvara. Ako proizvod ne popravimo u tom roku obvezujemo se zamijeniti ga novim ili vratiti uplaćenu svotu.
- Jamstvo vrijedi uz predočenje originalnog računa prodavača te pravilno ispunjenog jamstvenog lista ovjerenog pečatom prodavača.
- Troškove prijevoza odnosno prijenosa proizvoda koji nastaju pri popravku odnosno njegovoj zamjeni u garantnom roku snosi nositelj jamstva. Bez obzira na način dostave ovlaštenom servisu, kupac je obavezan podignuti proizvod po izvršenom servisnom popravku i isto potvrditi svojim potpisom.
- Nepravilnosti koje su nastale nestručnim rukovanjem, rukovanjem suprotnim navedenim u uputama ili mehaničkim oštećenjem isključene su iz jamstva.
- Proizvod ne smije biti prethodno otvaran ili popravljan od strane neovlaštenih osoba.
- Ako popravak traje duže od 14 dana, jamstveni rok se produžuje za trajanje servisa.

Radovi i dijelovi obuhvaćeni jamstvom

- Kvarovi nastali greškom prilikom tvorničkog sklapanja i pakiranja
- Puknuća lomovi dijelova strojeva i alata prouzročeni nekvalitetnim materijalom tj. tvorničkom greškom
- Indirektni kvarovi uzrokovani točkom 2
- Kvarovi nastali odmah po puštanju stroja/uređaja u rad

Radovi i dijelovi koji nisu predmet jamstva

1. Oštećena i kvarovi nastali:
 - Prilikom nepravilnog sastavljanja uređaja od strane kupca
 - Nepravilnim rukovanjem i nenamjenskim korištenjem
 - Korištenjem neadekvatnih goriva, maziva, napona, opterećenja
 - Servisiranjem ili rastavljanjem uređaja od strane neovlaštenih osoba
2. Dijelovi koji spadaju u potrošni materijal:
 - Kvarovi nastali nedovoljnim održavanjem ili servisiranjem
 - Kvarovi nastali radi preopterećivanja ili pregrijavanja uređaja ili njihovih sastavnih dijelova

TIP PROIZVODA:	
Prodajno mjesto:	Pečat:
Datim prodaje:	Potpis:

Ovlašteni Serviseri:

ALATI MAŠIĆ

Županijska 38, 31000 OSIJEK

T: 00 385 (0) 31 200 888

M: 00 385 (0) 98 506 174

ALATI MILIĆ D.O.O.

Mirka Viriusa 2, 10090 ZAGREB

T: 00 385 (0)1 3734 791

T: 00 385 (0)9 137 33 000

F: 00 385 (0)1 3906 790

info@alatimilic.hr

<http://www.alatimilic.hr/>

ELEKTROMEHANIKA TERLEVIĆ d.o.o.

Ročka 39, 52440 POREČ

T: 00 385 (0) 52 438 297

F: 00 385 (0) 52 438 297

elektroterlevic@inet.hr

<http://elektromehanika-terlevic.hr/index.html>

GEMMA SERVIS

Andrije peruča 38, 51000 Rijeka

T: +38551217118

M: 098211784

F: +38551217118

gemma-servis@ri.t-com.hr

<http://gemmaservis.fullbusiness.com>

GROM d.o.o

Hrvatskih vladara 33, 22 243 MURTER

T: 00 385 95 909 6164

gromelectro@gmail.com

MEĐIMURKA BS SERVIS

Kalnička 6, 40000 ČAKOVEC

T: 00 385 (0) 40 384 660

M: 00 385 (0) 40 500 634

servis@medjimurka-bs.hr

<http://profi-al.hr/zagreb-hrvatska/>

PAVLOV ALATI

Cesta Dr. F. Tuđmana 273, 21213 KAŠTEL GOMILICA

T: 00 385 (0) 21 220 022

M: 00 385 (0) 21 221 122

F: 00 385 (0) 21 220 022

servis-pavlov@st.t-com.hr

PROFI – AL OBRT

Mikulinci 4a, 10010 ZAGREB

T: 00 385 (0)1 66 22 820

T: 00 385 (0)98 718 108

F: 00 385 (0) 1 66 22 823

info@profi-al.hr

<http://profi-al.hr/zagreb-hrvatska/>

TITAN d.o.o.

Bogoslava Šuleka 19, 47000 KARLOVAC

T: 00 385 (0) 47 63 63 11

F: 00 385 (0) 47 63 63 10

info@titan.com.hr

<http://www.titan.com.hr/>

VERMA d.o.o.

Pere Devčića 23, 10290 ZAPREŠIĆ

T: +385 1 3357 496

servis@verma.hr / verma@verma.hr

www.verma.hr

SISTEM ZA IZVLAČENJE PRAŠINE

DWH205DH

Čestitamo!

Izabrali ste DEWALT alat. Dugogodišnje iskustvo, razvoj proizvoda i inovacije učinile su da DEWALT postane jedan od najpouzdanijih partnera korisnicima profesionalnih ručnih električnih alata.

Tehnički podaci

		DWH205DH
Napon	V _{DC}	18
Tip		1
Kontaktni pritisak	N	80
Mala glava		
Maksimalni prečnik burgije	mm	12
Maksimalna dužina burgije (celokupna)	mm	180
Maksimalna dubina bušenja	mm	180
Standardna glava		
Maksimalni prečnik burgije	mm	26
Maksimalna dužina burgije (celokupna)	mm	180
Maksimalna dubina bušenja	mm	180
Velika glava		
Maksimalni prečnik burgije	mm	38
Maksimalna dužina burgije (celokupna)	mm	180
Maksimalna dubina bušenja	mm	180
Kompatibilnost alata		Samo DCH263
Težina	kg	1,5

EC izjava o usklađenosti

Direktiva za mašine



Sistem za izvlačenje prašine DWH205DH

DEWALT izjavljuje da su proizvodi opisani u delu **Tehnički podaci** usklađeni sa:

2006/42/EC, EN60745-1:2009+A11:2010, EN60745-2-6:2010.

Ovi proizvodi su takođe usklađeni sa direktivom 2014/30/EU i 2011/65/EU. Za više informacija kontaktirajte DEWALT na sledećoj adresi ili ih potražite na poleđini uputstva za upotrebu.

Dolepotpisani je odgovoran za pripremu tehničke dokumentacije i daje ovu izjavu za račun kompanije DEWALT.

Markus Rompel
Potpredsednik za inženjering, PTE-Europa
DEWALT, Richard-Klinger-Straße 11,
D-65510, Idstein, Nemačka
07. 1. 2019



UPOZORENJE: Radi smanjenja opasnosti od povreda, pročitajte uputstvo za upotrebu.

Definicije: Bezbednosne smernice

Dole navedene definicije opisuju nivo ozbiljnosti za svaku signalnu reč. Molimo da pročitate uputstvo i vodite računa o tim simbolima.



OPASNOST: Ukazuje na neposredno opasnu situaciju koja će, ako se ne izbegne, izazvati **smrt ili ozbiljnu povredu**.



UPOZORENJE: Ukazuje na potencijalno opasnu situaciju koja, **bi mogla**, ako se ne izbegne, izazvati **smrt ili ozbiljnu povredu**.



OPREZ: Ukazuje na potencijalno opasnu situaciju koja **može**, ako se ne izbegne izazvati **manju ili umerenu povredu**.

NAPOMENA: Ukazuje na praksu koja se **ne odnosi na telesne povrede** ali koja, ako se ne izbegne, **može** dovesti do **materijalne štete**.



Označava opasnost od električnog udara.



Označava opasnost od požara

Sigurnosna uputstva



UPOZORENJE! Uvek obratite pažnju na bezbednosne propise u vašoj državi da biste smanjili opasnost od požara, električnog udara ili ličnih povreda.

Pre nego što počnete da koristite ovaj pribor, pažljivo pročitajte ovo uputstvo za upotrebu. Takođe pogledajte uputstvo električnog alata koji koristite sa ovim priborom.

SAČUVAJTE OVO UPUTSTVO ZA KASNIJE POTREBE

Opšta pravila bezbednosti

- Održavajte čistoću radnog područja.** Neuredna područja i stolovi mogu voditi povredama.
- Držite decu udaljeno. Ne dozvoljavajte deci da se približe alatu.** Neophodan je nadzor za decu starosti ispod 16 godina.
- Koristite pogodan alat. Namena je opisana u ovom uputstvu za upotrebu. Ne opterećujte male alate ili pribore poslom koji je predviđen za profesionalne alate.** Ovaj alat će bolje i bezbednije obaviti posao tempom za koji je predviđen.



UPOZORENJE: Upotreba bilo kakvih dodatnih pribora ili priključaka ili vršenje bilo koje druge operacije ovim alatom koja nije preporučena u ovom uputstvu za upotrebu može izazvati opasnost od fizičkih povreda.

Dodatna specifična bezbednosna pravila za sisteme za izvlačenje prašine

- Koristite masku za prašinu da biste držali preostalu prašinu dalje od disajnih puteva i kada servisirate alat i pribore.
- Koristite uvek bočnu ručicu na rotacionoj udarnoj bušilici, čak i kada je priključen uređaj za izvlačenje prašine.
- Koristite samo kada su filteri namešteni.
- Ne koristite pribor za bušenje u drvetu, čeliku ili plastici.
- Ne koristite pribor za bušenje krunastom burgijom.
- Ne koristite pribor za dletanje.
- Koristite isključivo električne alate preporučene od strane DEWALT sa ovim priborom. Za više informacija o DEWALT električnim alatima koji su kompatibilni sa ovim priborom stupite u kontakt sa vašim lokalnim prodavcem, pogledajte adresu na poleđini ovog uputstva ili posetite www.dewalt.com.
- Ne koristite alat u vlažnim ili mokrim uslovima.
- Ovaj uređaj se ne sme koristiti kao igračka. Neophodna je pažnja kada se koristi od strane ili blizu dece.
- Koristite samo kao što je opisano u ovom uputstvu. Koristite samo pribore preporučene od strane proizvođača.
- Ne stavljajte predmete u otvore. Ne koristite sa blokiranim otvorom; održavajte čistim od prašine, paperja, kose ili bilo šta što može smanjiti protok vazduha.
- Držite kosu, labavu odeću, prste i sve delove tela dalje od otvora i pokretnih delova.
- Ne koristite za sakupljanje zapaljivih ili gorljivih tečnosti, kao što je benzin ili ne koristite u područjima sa njihovim prisustvom.

Preostale opasnosti

Sledeće opasnosti su specifične za upotrebu sistema za izvlačenje prašine:

- Povrede izazvane dodirivanjem rotirajućih delova ili vrućih delova alata
- I pored primene relevantnih bezbednosnih propisa i implementacije bezbednosnih uređaja, izvesne preostale opasnosti se ne mogu izbeći. To su:
- Slabljenje sluha.
 - Opasnost od prignječenja prstiju prilikom promene dodatne opreme.
 - Opasnosti po zdravlje izazvane udisanjem prašine koja se stvara pri radu u betonu i/ili kamenu.

Sadržaj pakovanja

Ovo pakovanje sadrži:

- 1 Sistem za izvlačenje prašine
- 1 Mala glava za izvlačenje prašine
- 1 Standardna glava za izvlačenje prašine
- 1 Velika glava za izvlačenje prašine
- 1 Uputstvo za upotrebu

- Proverite da li postoje transportna oštećenja na alatu, njegovim delovima ili priboru.
- Pre rada sa ovim alatom treba pažljivo pročitati i razumeti ovo uputstvo.

Oznake na sistemu za izvlačenje prašine

Na alatu se nalaze sledeći piktogrami:



Pre upotrebe pročitajte uputstvo za upotrebu.

Pozicija datumske šifre (sl. F)

Datumska šifra **18**, koja sadrži i godinu proizvodnje, odštampana je na kućištu.

Primer:

2019 XX XX

Godina proizvodnje

Opis (sl. A)



UPOZORENJE: Nikad ne modifikujte električni alat ili njegove delove. Može doći do oštećenja ili telesne povrede.

- | | |
|--|---|
| 1 Kutija za sakupljanje prašine | 7 Prsten uređaja za izvlačenje prašine |
| 2 Dugmadi za oslobađanje kutije za sakupljanje prašine | 8 Dugme za oslobađanje prstena uređaja za izvlačenje prašine |
| 3 Mehanizam za čišćenje filtera | 9 Radna lampa |
| 4 Dugme za podešavanje dubine | 10 Glava za izvlačenje prašine |
| 5 Dugme za podešavanje dužine burgije za bušenje | 11 Četka za prašinu |
| 6 Teleskop | 12 Dugme za zaključavanje prstena uređaja za izvlačenje prašine |

Namena

Vaš sistem za izvlačenje prašine DWH205DH konstruisan je za izvlačenje prašine prilikom profesionalnog udarnog bušenja u opeci i betonu, i sa solidnim burgijama montiranim na električnom alatu. **NE** koristite za bušenje plastike, drveta ili metala. **NE** koristite sa šupljim burgijama ili krunskim burgijama. Ovaj sistem za izvlačenje prašine odgovara za DEWALT DCH263 18 V akumulatorsku SDS PLUS udarnu bušilicu

NE koristite u uslovima vlage ili u prisustvu zapaljivih tečnosti ili gasova.


Sistem za izvlačenje prašine je pribor za upotrebu sa profesionalnim električnim alatima.

NE dozvoljavajte deci da se približe alatu. Nadzor je obavezan ako sa ovim alatom radi neiskusno lice.

- **Mala deca i nemoćni.** Ovaj uređaj nije predviđen za korišćenje od strane male dece ili nemoćnih lica bez nadzora.
- Ovaj proizvod nije namenjen da ga koriste lica (uključujući i deca) sa ograničenim fizičkim, senzoričkim ili mentalnim sposobnostima, ili neobučene ili neiskusne osobe, osim ako su pod nadzorom ili su dobile uputstva o upotrebi uređaja

od osobe koja je zadužena za njihovu bezbednost. Deca se uvek moraju nadzirati kako ne bi ostala sama sa proizvodom.


Radna lampa (sl. A)

 **OPREZ: Ne gledajte u radno svetlo.** Može doći do ozbiljne povrede oka.

Postoji radna lampa **9** smeštena u gornjem delu uređaja za izvlačenje prašine. Radna lampa se aktivira kada se pritisne prekidač za uključivanje i isključivanje, i isključuje se automatski 20 sekundi nakon otpuštanja prekidača. Ako prekidač ostaje pritisnut, onda radno svetlo ostaje upaljeno.


NAPOMENA: Radna lampa služi za osvetljavanje neposredne radne površine i nije namenjena da se koristi kao baterijska lampa.

MONTAŽA I PODEŠAVANJA

 **UPOZORENJE: Radi smanjenja opasnosti od povreda, isključite uređaj i izvucite utikač alata iz izvora napajanja pre bilo kakvih podešavanja ili uklanjanja/postavljanja priključaka ili pribora.** Uverite se da je prekidač za uključivanje i isključivanje u položaju OFF (isključeno). Slučajno pokretanje može dovesti do povrede.

Pričvršćivanje i skidanje sistema za izvlačenje prašine

Za pričvršćivanje sistema za izvlačenje prašine (sl. B–D)

 **UPOZORENJE: Radi smanjenja opasnost od telesnih povreda, UVEK koristite alat sa pravilno montiranom bočnom drškom i bezbedno pričvršćenom.** Ako tako ne postupite, bočna drška može iskliznuti tokom rada usled čega će doći do gubitka kontrole. Alat držite obema rukama radi maksimalne kontrole.

1. Skinite bateriju, burgiju za bušenje, bočnu ručicu i šipku za podešavanje dubine, ako je pričvršćena na rotacionu udarnu bušilicu.
2. Pritisnite dugme za oslobađanje prstena uređaja za izvlačenje prašine **8** da biste otvorili prsten uređaja za izvlačenje prašine **7**.
3. Dok držite prednji deo uređaja za izvlačenje prašine, utaknite udarnu bušilicu u uređaj za izvlačenje prašine kao na slici C, tako da prsten uređaja za izvlačenje prašine nalegne na prsten bušilice **17** i električne priključke **13** na bušilici se poravnaju s električnim priključcima na uređaju za izvlačenje prašine **14** (sl. D). Električni priključci moraju da budu čisti.
NAPOMENA: Ne držite uređaj za izvlačenje prašine za kutiju za sakupljanje prašine kada ga priključujete na udarnu bušilicu.
4. Kada je udarna bušilica kompletno utaknuta u uređaj za izvlačenje prašine, pritisnite dugme za zaključavanje prstena uređaja za izvlačenje prašine **12** za zaključavanje. Ono će kliknuti u mestu.
5. Instalirajte bočnu ručicu na bušilicu.
6. Proverite da li je sistem za izvlačenje prašine pravilno namešten na rotacionom čekiću:
 - a. Instalirajte sistem za izvlačenje prašine.

- b. Započnite bušenje i zaustavite se nakon 6 mm.
- c. Podignite alat i proverite da li sistem za izvlačenje prašine funkcioniše.
- d. Ako sistem za izvlačenje prašine pravilno funkcioniše, onda nastavite da radite.


Za skidanje sistema za izvlačenje prašine (sl. B, C)

Za skidanje sistema za izvlačenje prašine:

1. Skinite bočnu ručicu od bušilice.
2. Pritisnite dugme za oslobađanje prstena uređaja za izvlačenje prašine **8** da biste otvorili prsten uređaja za izvlačenje prašine **7** i izvucite udarnu bušilicu od uređaja za izvlačenje prašine.

Bočna ručica mora da bude skinuta za pravilno skladištenje uređaja za izvlačenje prašine u kutiju s priborom.

Pričvršćivanje i skidanje male, standardne i velike glave za izvlačenje prašine (sl. H)

 **UPOZORENJE: Nosite odobrenu zaštitu za oči i odobrenu zaštitu od prašine pri obavljanju ovog postupka.**


Tokom upotrebe četka za prašinu **11** se troši i treba da se zameni u isto vreme kada i filter.


- Utaknite glavu za izvlačenje prašine **10** u kraj teleskopa kao na slici H. Glava će ukliknuti u mestu.
- Za skidanje glave za izvlačenje prašine od uređaja, pritisnite i držite dugme za oslobađanje **16**. Povucite glavu za izvlačenje prašine uvis i od uređaja.

RUKOVANJE


Uputstvo za upotrebu


 **UPOZORENJE: Uvek vodite računa o bezbednosnim merama i primenjivim propisima.**

 **UPOZORENJE: Radi smanjenja opasnosti od povreda, isključite uređaj i izvucite utikač alata iz izvora napajanja pre bilo kakvih podešavanja ili uklanjanja/postavljanja priključaka ili pribora.** Uverite se da je prekidač za uključivanje i isključivanje u položaju OFF (isključeno). Slučajno pokretanje može dovesti do povrede.

 **UPOZORENJE: Radi vaše bezbednosti pročitajte uputstva za alat pre upotrebe pribora.** Nepoštovanje ovih upozorenja može dovesti do ličnih povreda i ozbiljnog oštećenje alata i pribora. Prilikom servisiranja ovog alata koristite samo originalne rezervne delove.

Pravilan položaj ruke (sl. E)

 **UPOZORENJE: Radi smanjenja opasnosti od ozbiljnih telesnih povreda, UVEK primenjujte pravilan položaj ruke kao što je pokazano na slici.**

 **UPOZORENJE: Radi smanjenja opasnosti od ozbiljnih telesnih povreda, UVEK sigurno držite alat i budite pripravnici za iznenadnu reakciju.**

Pravilan položaj ruke znači da jednom rukom treba uhvatiti glavnu dršku a druga na bočnu ručicu udarne bušilice. Bočna drška mora da bude instalirana za pravilnu upotrebu.

Prekidač

Sistem za izvlačenje prašine automatski počinje da radi kada se uključi rotaciona bušilica i zaustavlja se nakon nekoliko sekundi kada se udarna bušilica isključuje.

Mehanizam za čišćenje filtera

Mehanizam za čišćenje filtera je funkcija koja koristi motor u rotacionoj bušilici da silom gura vazduh kroz filter. Pogledajte **Pražnjenje kutije za sakupljanje prašine** za uputstva za pravilnu upotrebu.

Elektronsko kašnjenje prilikom isključivanja

Nakon isključivanja udarne bušilice, sistem za izvlačenje prašine radiće još nekoliko sekundi za usisavanje preostale čestice prašine u unutrašnjim delovima i za sakupljanje prašine u kutiji za sakupljanje prašine.

Podešavanje teleskopa da odgovara dužini burgije za bušenje (sl. A)

1. Umetnite odgovarajuću burgiju.
2. Izvucite teleskop **6** vani i držite ga pri maksimalnoj dužini putanje.
3. Pritisnite i držite dugme za podešavanje dužine burgije **5** na strani uređaja za izvlačenje prašine i uvucite teleskop tako da glava uređaja za izvlačenje prašine **10** dođe do kraj burgije za bušenje.
4. Otpustite dugme za podešavanje dužine burgije za bušenje i teleskop. Teleskop će kliknuti i zaključati se u položaju.
5. Za resetovanje teleskopa pritisnite dugme za podešavanje dužine burgije za bušenje i izvucite teleskop do kraja. Otpustite dugme za podešavanje dužine burgije za bušenje i teleskop.

Podešavanje dubine bušenja (sl. A)

1. Umetnite odgovarajuću burgiju.
2. Uvucite teleskop **6** tako da neophodna dužina burgije prelazi glavu uređaja za izvlačenje prašine **10** i odgovara željenoj dubini rupe.
3. Pritisnite i držite dugme za podešavanje dubine **4** i povucite ga nazad duž teleskopa do kraja.
4. Otpustite dugme za podešavanje dubine i teleskop. Teleskop sada prelazi podešenu dubinu.
5. Da uspostavite maksimalnu dubinu bušenja pritisnite i držite dugme za podešavanje dubine i gurnite ga do kraja teleskopa. Otpustite dugme za podešavanje dubine.

Pražnjenje kutije za sakupljanje prašine (sl. F, G)



UPOZORENJE: Nosite odobrenu zaštitu za oči i odobrenu zaštitu od prašine pri obavljanju ovog postupka.



OPREZ: Za čišćenje ne koristite vodu ili komprimovani vazduh.

Kutija za sakupljanje prašine **1** treba da se isprazni čim su performanse primetno smanjene ili je puna.

1. Pritisnite dugmad za oslobađanje kutije za sakupljanje prašine **2** i povucite kutiju za sakupljanje prašine od sistema za izvlačenje prašine. Čim se mehanizam za hvatanje oslobodi od sistema za sakupljanje prašine gornji zglob se takođe oslobađa omogućavajući kompletno uklanjanje kutije za sakupljanje prašine.
2. Za pražnjenje kutije za sakupljanje prašine **1** postavite je iznad kontejnera za hvatanje prašine koja se nalazi unutra. Podignite sklop reze za oslobađanje **15** za otvaranje kutije za sakupljanje prašine, odvajajući posudu od poklopca. Nežnim tapkanjem kutije za sakupljanje prašine ćete osloboditi zaglavljenu prašinu u filteru. Čim ispraznite poklopac filtera i posudu namestite ih ponovo, tako da je sklop reze za oslobađanje **15** bezbedno pričvršćen. Pogledajte sliku G.
3. Za ponovo pričvršćivanje kutije za sakupljanje prašine na sistem za izvlačenje prašine prvo umetnite okrugli profil u gornjem zglobo u udubljenju na sistemu za izvlačenje prašine. Zakrenite kutiju za sakupljanje prašine naniže tako da dugmad za oslobađanje kliknu nazad u mestu. Pogledajte sliku F.
4. Sa pravilno instaliranom kutijom za sakupljanje prašine, pritisnite mehanizam za čišćenje filtera **3** i povucite okidač na alatu. Dozvolite da sistem radi 5 sekundi i otpustite okidač. To treba da uradite nakon svakog pražnjenja kutije za sakupljanje prašine.

ODRŽAVANJE

Vaš DEWALT alat je dizajniran za rad u dužem vremenskom periodu sa minimalnim zahtevima u pogledu održavanja. Kontinuirani zadovoljavajući rad zavisi od pravilnog održavanja alata i redovnog čišćenja. Ispraznite periodično uređaj za izvlačenje prašine ili kada su performanse značajno smanjene.



UPOZORENJE: Radi smanjenja opasnosti od povreda, isključite uređaj i izvucite utikač alata iz izvora napajanja pre bilo kakvih podešavanja ili uklanjanja/postavljanja priključaka ili pribora. Uverite se da je prekidač za uključivanje i isključivanje u položaju OFF (isključeno). Slučajno pokretanje može dovesti do povrede.

Zamena sklopa filtera za kutiju za sakupljanje prašine (sl. F)



UPOZORENJE: Nosite odobrenu zaštitu za oči i odobrenu zaštitu od prašine pri obavljanju ovog postupka.

NAPOMENA: Nakon svakih 350 ciklusa upotrebe neophodno je zameniti filter.

1. Pritisnite dugmad za oslobađanje kutije za sakupljanje prašine **2** i povucite kutiju za sakupljanje prašine od sistema za izvlačenje prašine. Čim se mehanizam za hvatanje oslobodi od sistema za sakupljanje prašine gornji zglob se takođe oslobađa omogućavajući kompletno uklanjanje kutije za sakupljanje prašine.
2. Bacite kutiju za sakupljanje prašine **1** i zamenite sa novom filter kutijom.
3. Pričvrstite ponovo kutiju za sakupljanje prašine na sistem za izvlačenje prašine. Prvo umetnite okrugli profil gornjeg zgloba u udubljenje na sistemu za izvlačenje prašine.

Zakrenite kutiju za sakupljanje prašine naniže tako da dugmad za oslobađanje kliknu nazad u mestu.



Podmazivanje

Vaš uređaj za izvlačenje prašine ne zahteva dodatno podmazivanje.



Čišćenje



UPOZORENJE: Nosite odobrenu zaštitu za oči i odobrenu zaštitu od prašine pri obavljanju ovog postupka.



UPOZORENJE: Ne koristite četku ili komprimovani vazduh za čišćenje kutije za sakupljanje prašine ili filtera.



UPOZORENJE: Nikad ne koristite rastvarače ili druga agresivna hemijska sredstva za čišćenje nemetalnih delova uređaja za izvlačenje prašine. Te hemikalije mogu da oslabe materijale koji se koriste za nemetalne delove. Koristite samo krpu koja je navlažena vodom i blagu sapunicu. Nikad nemojte dozvoliti da voda prodre u uređaju za izvlačenje prašine; nikad ne uranjajte bilo koji deo uređaja za izvlačenje prašine u tečnost.

Tokom intenzivne upotrebe kutija za sakupljanje prašine postaje zapušena prašinom. Pogledajte u **Zamena sklopa filtera za kutiju za sakupljanje prašine**, pod **Održavanje**.

Opciona dodatna oprema i pribor



UPOZORENJE: S obzirom da dodatna oprema i pribor, osim onih koje nudi DEWALT, nisu bili testirani sa ovim proizvodom, korišćenje takvih pribora i dodatne opreme sa ovim alatom bi moglo biti opasno. Da bi se smanjila opasnost od povreda, sa ovim proizvodom treba koristiti samo pribor i dodatnu opremu koje je preporučio DEWALT.

Za više informacija o prikladnim priborima obratite se vašem distributeru.

Zaštita životne sredine



Odvojeno sakupljanje. Proizvodi i baterije označene ovim simbolom ne smeju da budu odloženi sa otpadom iz domaćinstva.

Proizvodi i baterije sadrže materijale koji se mogu reciklirati, smanjujući time potražnju za sirovinama. Reciklirajte električne proizvode i baterije u skladu sa lokalnim propisima. Više informacija možete naći na **www.2helpU.com**.

СИСТЕМ ЗА ЕКСТРАКЦИЈА НА ПРАВ

DWH205DH

Ви честитаеме!

Избравте алатка од DEWALT. Годините на искуство, темелниот развој на производи и иновативноста го прават DEWALT еден од најдоверливите партнери на корисниците на професионални електрични алатки.

Технички податоци

		DWH205DH
Напон	V _{еднонасочна струја}	18
Тип		1
Контактен притисок	N	80
Мала глава		
Максимален дијаметар на битот за дупчење	mm	12
Максимална должина на битот за дупчење (целосна)	mm	180
Максимална должина на битот за дупчење	mm	180
Стандардна глава		
Максимален дијаметар на битот за дупчење	mm	26
Максимална должина на битот за дупчење (целосна)	mm	180
Максимална должина на битот за дупчење	mm	180
Голема глава		
Максимален дијаметар на битот за дупчење	mm	38
Максимална должина на битот за дупчење (целосна)	mm	180
Максимална должина на битот за дупчење	mm	180
Компатибилност со алатка		Само DCH263
Тежина	kg	1,5

ЕК-Декларација за сообразност

Директива за машини



Систем за Екстракција на прав DWH205DH

DEWALT декларира дека производите опишани под **Технички податоци** се во склад со: 2006/42/ЕК, EN60745-1:2009+A11:2010, EN60745-2-6:2010.

Овие производи исто така се во склад со Директивата 2014/30/ЕУ и 2011/65/ЕУ. За повеќе информации ве молиме

да стапите во контакт со DEWALT преку следнава адреса или да погледнете од другата страна на упатството.

Долу потпишаниот е одговорен за составување на техничките податоци и ја дава оваа декларација во име на DEWALT.

Маркус Ромпел
Заменик Директор на инженеринг, РТЕ-Европа
DEWALT, Richard-Klinger-Straße 11,
D-65510, Идштајн, Германија
07. 1. 2019



ПРЕДУПРЕДУВАЊЕ: За да го намалите ризикот од пожар, прочитајте го упатството за употреба.

Дефиниции: Насоки за безбедна употреба

Долунаведените дефиниции го опишуваат нивото на сериозност на секој сигнален збор. Ве молиме да го прочитате упатството и да обрнете внимание на овие симболи.



ОПАСНОСТ: Означува ситуација на непосредна опасност која, доколку не се избегне, **ќе** предизвика **смрт или сериозна повреда**.



ПРЕДУПРЕДУВАЊЕ: Означува ситуација на потенцијална опасност која, доколку не се избегне, **би можела** да предизвика **смрт или сериозна повреда**.



ВНИМАНИЕ: Означува ситуација на потенцијална опасност која, доколку не се избегне, **може** да предизвика **помала или средна повреда**.

ИЗВЕСТУВАЊЕ: Означува начин на работење **кој не е поврзан со повреда на ракувачот** и кој, доколку не се избегне, **може** да предизвика **оштетување на имот**.



Означува ризик од електричен удар.



Означува ризик од пожар

Упатства за безбедна употреба



ПРЕДУПРЕДУВАЊЕ! Секогаш запазете ги безбедноните регулативи применливи во вашата земја за да го намалите ризикот од пожар, електричен удар или лична повреда.

Прочитајте ја целата содржина на ова упатство внимателно пред да почнете да ракувате со додатокот. Исто така погледнете во прирачникот за било која електрична алатка што ќе се користи со овој приклучок.

СОЧУВАЈТЕ ГО ОВА УПАТСТВО ЗА ИДНО ПРЕГЛЕДУВАЊЕ

Општи правила за безбедност

- a) **Одржувајте го работното место чисто.**
Пренатрупани работни места и маси се причина за повреди.
- b) **Дрежете ги децата понастрана. Не им дозволувајте на деца да дојдат во допир со алатката.** Надзор е потребен за лица под 16 годишна возраст.
- c) **Користете прикладна алатка. Намената е опишана во ова упатство за употреба. Не употребувајте на сила мали алатки или додатоци за работа за која е потребна професионална алатка.** Алатката ќе ја заврши работата подобро и побезбедно при брзината за која е предвидена.



ПРЕДУПРЕДУВАЊЕ: Употребата на било која помошна опрема или додаток, или извршувањето на било кои работи со оваа алатка, освен оние препорачани во ова упатство за употреба може да предизвика ризик од лична повреда.

Додатни Специфични Безбедносни Правила за Систем за Екстракција на Прав

- Користете маска за прав за да ја одржите останатата прав подалеку од дишните патишта при дупчење и при сервисирање на алатката или додатоците.
- Секогаш користете ја страничната рачка на ротационен електропневматски чекан, дури и кога е прикачен филтерот за прашина.
- Користете само ако филтерот е на место.
- Не го користете приклучокот за дупчење во дрво, челик или пластика.
- Не го користете приклучокот за цилиндрично дупчење.
- Не го користете приклучокот за длетување.
- Со овој додаток употребувајте само алатки што се препорачани од страна на DEWALT. За повеќе информации за DEWALT електрични алатки компатибилни со овој приклучок, ве молиме контактирајте го локалниот дилер, погледнете во адресите на задната страница од упатството или посетете ја страницата www.dewalt.com.
- Не ја употребувајте алатката во влажни или мокри услови.
- Не дозволувајте да се употребува како играчка. Посебно внимание е потребно кога се користи од страна на или блиску до деца.
- Коцрстете само како што е опишано во ова упатство. Користете само препорачани додатоци од страна на производителот.
- Немојте да ставате никакви предмети во отворите. Не го користете со ниту еден блокиран отвор; чувајте го чист без прав, влакна, прлаштина или било што друго што може да го намали протокот на воздух.

- Внимавајте да влакна, алишта, прсти и сите делови од телото бидат подалеку од отворите и подвижните делови.
- Не го користете за да собирате запалливи или експлозивни течности, како бензин, или да го користите на места каде тие може да се присутни.

Останати ризици

Следните ризици се поврзани со употребата на системот за екстракција на прав:

- Повреди предизвикани заради допирање на вртечките или загреаните делови на алатката

Дури и ако се применат соодветните правила за безбедност и се воведат безбедносна опрема, одредени останати ризици не може да се избегнат. Тоа се:

- Оштетување на слухот.
- Ризик од прикештување на прстите кога се менува додатоците.
- Опасности по здравје предизвикани од вдишување на правта која се створа при работа со бетон или градежен материјал.

Содржина на кутијата

Кутијата содржи:

- 1 Систем за екстракција на прав
- 1 Мала глава за вадење на прав
- 1 Стандардна глава за вадење на прав
- 1 Голема глава за вадење на прав
- 1 Упатство за употреба
- Проверете да не се оштетила алатката, деловите или додатоците при транспортот.
- Детално прочитајте го и разберете го ова упатство пред да започнете со работа.

Ознаки на Системот за Екстракција на Прав

Следните слики се наоѓаат на алатката:



Прочитајте го упатството за употреба пред употреба.

Место за шифрата на датумот (Скица F)

Шифрата на датумот **18**, која исто така ја вклучува и годината на производство, е испечатена на кукиштето.

На пример:

2019 XX XX

Година на производство

Опис (Скица A)



ПРЕДУПРЕДУВАЊЕ: Никогаш немојте да ја преправате електричната алатка или било кој нејзин дел. Тоа може да доведе до оштетување или повреда.

- | | |
|---|--|
| 1 Кутија за собирање на прав | 6 Телескоп |
| 2 Копчиња за ослободување на кутијата за собирање на прав | 7 Прстен за вадење на прав |
| 3 Механизам за чистење на филтер | 8 Копчиња за ослободување на прстенот за екстракција на прав |
| 4 Копче за подесување на длабочина | 9 Работна светилка |
| 5 Прилагодување за копчето за должина на битот за дупчење | 10 Глава за вадење на прав |
| | 11 Четка за прав |
| | 12 Копчиња за заклучување на прстенот за екстракција на прав |

Наменета употреба

Вашиот систем за екстракција на прав DWH205DH е дизајниран за екстракција на прав за професионално дупчење со удирање во сидани површини или бетон, и со цврсти бургии монтирани во електричната алатка. **НЕ** користете за дупчење на пластика, дрво или метал. **НЕ** користете со шупливи бургии или цилиндришни бургии.

Овој систем за екстракција на прав ќе се вклопи во DEWALT DCH263 18 V SDS PLUS безжичниот чекан

НЕ ја употребувајте алатката во влажни услови или во присуство на запалливи течности или гасови.

Системот за екстракција на прав е приклучок за користење со професионални електрични алатки.

НЕ им дозволувајте на деца да дојдат во допир со алатката. Потребен е надзор кога неискусни ракувачи ја употребуваат оваа алатка.

- **Мали деца и физички слаби лица.** Овој уред не е наменет за употреба од страна на мали деца или физички слаби лица без надзор.
- Овој производ не е наменет за употреба од страна на лица (вклучувајќи и деца) кои што патат од намалени физички, сетилни или психички можности или на лица со недоволно искуство и/или со желба да научат освен ако не се под надзор на личноста која е одговорна за нивната безбедност. Деца никогаш не треба да се остават сами со овој производ.

Работна светилка (Скица А)



ВНИМАНИЕ: Немојте да гледате во работното светло. Тоа може да доведе до сериозни повреди на очите.

Има работната светилка **9** која е сместена на врвот од екстракторот на прав. Работното светло се активира кога прекинувачот е притиснат и автоматски ќе се исклучи 20 секунди откако ќе се ослободи прекинувачот за активирање. Ако прекинувачот за исклучување останува притиснат, работното светло ќе остане вклучено.

НАПОМЕНА: Работната светилка ја осветлува непосредната работна површина и не е наменета да се употребува како батериска светилка.

СКЛОПУВАЊЕ И ПОДЕСУВАЊЕ



ПРЕДУПРЕДУВАЊЕ: За да го намалите ризикот од сериозни повреди, исклучете ја алатката и извадете го приклучокот од изворот на струја пред да вршите подесувања или пред да монтирате и одстранувате додатоци. Осигурајте прекинувачот да биде во исклучена положба. Случајно активирање на алатката може да предизвика повреда.

Приклучување и отстранување на системот за екстракција на прав

За да го приклучите системот за екстракција на прав (Скици В–D)



ПРЕДУПРЕДУВАЊЕ: За да го намалите ризикот од лична повреда, **СЕКОГАШ** употребувајте ја алатката со правилно монтирана и прицврстена странична рачка. Доколку не го сторите тоа, страничката рачка може да испадне за време на работењето и да изгубите контрола. Држете ја алатката со двете раце за да имате максимална контрола.

1. Извадете го батерискиот пакет, битот за дупчење, страничната рачка и шипката за прилагодување на длабочината, ако е прицврстена на ротационен електропневматски чекан.
2. Притиснете го копчето на прстенот за ослободување на прав **8** за да го отворите прстенот за отстранување на прав **7**.
3. Држејќи го предниот дел од екстракторот за прав, ставете го чеканот во екстракторот за прав како што е прикажано на скица C, осигурувајќи дека прстенот на екстракторот за прав се наоѓа на јаката на чекан **17**, а електричните конектори **13** на чекан се усогласуваат со електричните конектори на екстракторот за прав **14** (Скица D). Електронските конектори мора да се чисти. **НАПОМЕНА:** Не држете го екстракторот за прав за кутијата за прав кога го прицврстувате на чеканот.
4. Со чекан целосно вметнат во екстракторот за отстранување на прав, притиснете го копчето за заклучување на прстенот за отстранување на прав **12** за затворање. Ќе кликне на место кога е сигурно.
5. Инсталирајте ја страничната рачка на чеканот.
6. Тестирајте за да видите дали екстракторот за прав е правилно инсталиран на ротирачката дупчалка:
 - a. Монтирајте го екстракторот на прав.
 - b. Започнете ја вашата операција на дупчење и престанете по 6 mm.
 - c. Кренете ја алатката и проверете дали екстракторот на прав функционира.
 - d. Екстракторот за прав функционира правилно продолжете со работа.


За да го отстраните системот за екстракција на прав (Скици В, С)

Отстранување на системот за екстракција на прав:

1. Отстранете ја страничната рачка на чеканот.
2. Притиснете го копчето за ослободување на прстенот на екстракторот на прав 8) за да го отворите прстенот на екстракторот на прав 7) и лизнете го чеканот од екстракторот на прав.

Страничната рачка мора да се отстрани за да се чува правилно во кутијата.

Прицврстување и отстранување на малите, стандардните и големите глави за екстракција на прав (Скица Н)


 **ПРЕДУПРЕДУВАЊЕ:** Носете квалитетна заштита за очите и маска против прав кога ја извршувате оваа работа.


Четката за прав 11) ќе се изаби со употреба и ќе треба да се замени во исто време како и филтерот.


- Внесете ја главата за екстракција на прав 10) на крајот на телескопот како што е прикажано на скица Н. Главата ќе се намести на своето место.
- За да ја отстраните главата за екстракција на прав од уредот, притиснете и држете го копчето за ослободување 16). Повлечете ја главата за извлекување на прав нагоре и надолу.

УПОТРЕБА


Упатства за употреба


 **ПРЕДУПРЕДУВАЊЕ:** Секогаш работете во согласност со упатствата за безбедна употреба и соодветните правила.

 **ПРЕДУПРЕДУВАЊЕ:** За да го намалите ризикот од сериозни повреди, исклучете ја алатката и извадете го приклучокот од изворот на струја пред да вршите подесувања или пред да монтирате и отстранувате додатоци. Осигурајте прекинувачот да биде во исклучена положба. Случајно активирање на алатката може да предизвика повреда.

 **ПРЕДУПРЕДУВАЊЕ:** За ваша лична безбедност, прочитајте ги инструкциите од упатството пред да користите било кои додатоци. Доколку не ги почитувате овие предупредувања, може да дојде до повреда на ракувачот и сериозно оштетување на алатката и на додатокот. Кога ја сервисирате оваа алатка, употребувајте само идентични резервни делови.

Правилна положба на рацете (Скица Е)

 **ПРЕДУПРЕДУВАЊЕ:** За да го намалите ризикот од сериозни повреди, **СЕКОГАШ** користете ја правилната положба на рацете како што е прикажано.

 **ПРЕДУПРЕДУВАЊЕ:** За да го намалите ризикот од сериозни повреди, **СЕКОГАШ** држете ја цврсто алатката очекувајќи ненадејна реакција.

Правилна позиција на рацете значи едната рака да биде на главната рачка, а другата рака на страничната рачка на чеканот. Страничната рачка мора да биде монтирана за правилна употреба.

Прекинувач

Системот за екстракција автоматски започнува кога ротациониот чекан е вклучен и застанува по неколку секунди кога чеканот се исклучува.

Механизам за чистење на филтер

Механизмот за чистење на филтерот е карактеристика што го користи моторот во ротирачкиот чекан да присили воздухот да помине низ филтерот. Погледнете во **Празнење на кутијата за собирање за прав** за инструкции за правилна употреба.

Електронско задоцнување на исклучување

Откако ќе го исклучите ротациониот електропневматски чекан, системот за екстракција на прав ќе работи неколку секунди подолго за да ги вакуумира преостанатите честички на прав во внатрешните делови и да ја собере прашина во кутијата за прашина.

Прилагодување на телескопот за да одговара на должината на должината на битот (Скица А)

1. Вметнете ја соодветната бургија.
2. Повлечете го телескопот 6) и држете го со максимална должина на движење.
3. Притиснете и задржете го копчето за прилагодувањето на должина на битот за дупчење 5) на страната на екстракторот заправ и повлечете го телескопот така што главата на екстракторот за прав 10) ќе го достигне крајот на битот за дупчење.
4. Ослободете го копчето за прилагодување за должина на битот за дупчење и телескопот. Телескопот ќе кликне и заклучи на позиција.
5. За да го ресетирате телескопот притиснете го копчето за прилагодувањето на должина на битот за дупчење и продолжете го телескопот колку што може. Ослободете го копчето за прилагодување за должина на битот за дупчење и телескопот.

Прилагодување на длабочината на битот за дупчење (Скица А)

1. Вметнете ја соодветната бургија.
2. Повлечете го телескопот 6) така што потребната должина на битот се протега покрај главата за екстракција на прав 10) и одговара на саканата длабочина на дупката.
3. Притиснете го и држете го копчето за подесување на длабочината 4) и повлечете го по должината на телескопот докрај.

- Ослободете го копчето за подесување на длабочината и телескопот. Телескопот сега нема да се прошири понатаму од поставената длабочина.
- За да ја вратите максималната длабочина на дупчење притиснете го и држете го копчето за подесување на длабочината и лизнете го до крај на телескопот. Отпуштете го копчето за подесување на длабочина.

Празнење на кутијата за собирање на прав (Скици F, G)



ПРЕДУПРЕДУВАЊЕ: Носете квалитетна заштита за очите и маска против прав кога ја извршувате оваа работа.



ВНИМАНИЕ: Не чистете со вода или компримиран воздух.

Кутијата за собирање на правта **1** треба да се испразни веднаш штом ќе се намали изведбата забележливо или е полна.

- Притиснете ги копчиња за ослободување на кутијата за собирање на прав **2** и повлечете ја кутијата за собирање на прав подалеку од системот за собирање на прав. Штом механизмот за фаќање е слободен од системот за собирање на прав гирниот склоп исто така ќе се ослободи дозволувајќи на кутијата за собирање на прав да биде целосно отстранета.
- За да ја испразните кутијата за собирање на прав **1** поставете ја преку соодветен контејнер за да ја прифатите правта што се содржи во неа. Кренете го резето за ослободување на составот **15** за да ја оворите кутијата за собирање на прав, одделувајќи го канистерот од капакот. Нежно удирање на кутијата за собирање на прав ќе помогне правта заглавена во филтерот исто така да биде испразнета. Штом капакот на филтерот и канистерот се празни спојте ги повторно, осигурувајќи се дека резето за ослободување на составот **15** е сигурно прицврстено. Погледнете на Скица G.
- За да ја прикачите повторно кутијата за собирање на прав со системот за екстракција на прав прво вметнете го округлиот профил во горната склопка во вдлабнатините на системот за екстракција на прав. Померувајте ја кутијата за собирање на прав надолу за да штипката за ослободување кликне на место. Погледнете Скица F.
- Со кутијата за собирање на прав прописно монтирана, притиснете го механизам за чистење на филтер **3** и притиснете го прекинувачот на алатката. Дозволете му на системот да работи 5 секунди и потоа отпуштете го прекинувачот. Ова треба да се стори по секое празнење на кутијата за собирање на прав.

ОДРЖУВАЊЕ

Вашата DEWALT електрична алатка е направена да работи долго време со минимално одржување. Постојаното работење на задоволително ниво зависи од правилната грижа за алатката и редовното чистење. Повремено

испразнете го екстракторот за прав или кога перформансите значително се намалуваат.



ПРЕДУПРЕДУВАЊЕ: За да го намалите ризикот од сериозни повреди, исклучете ја алатката и извадете го приклучокот од изворот на струја пред да вршите подесувања или пред да монтирате и одстранувате додатоци.

Осигурајте прекинувачот да биде во исклучена положба. Случајно активирање на алатката може да предизвика повреда.

Замена на склопот на филтерот за собирање на правта (Скица F)



ПРЕДУПРЕДУВАЊЕ: Носете квалитетна заштита за очите и маска против прав кога ја извршувате оваа работа.

НАПОМЕНА: Филтерот треба да се замени после секои 350 работни циклуси.

- Притиснете ги копчиња за ослободување на кутијата за собирање на прав **2** и повлечете ја кутијата за собирање на прав подалеку од системот за собирање на прав. Штом механизмот за фаќање е слободен од системот за собирање на прав гирниот склоп исто така ќе се ослободи дозволувајќи на кутијата за собирање на прав да биде целосно отстранета.
- Занемарете ја кутијата за собирање на прав **1** и заменете ја со нова кутија со филтри.
- Повторно прицврстете ја кутијата за собирање на прав во системот за екстракција на прав. Прво вметнете го заоблениот профил на горниот дел во процепот на системот за екстракција на прав. Померувајте ја кутијата за собирање на прав надолу за да штипката за ослободување кликне на место.



Подмачкување

На вашиот екстрактор на прав не му е потребно дополнително подмачкување.



Чистење



ПРЕДУПРЕДУВАЊЕ: Носете квалитетна заштита за очите и маска против прав кога ја извршувате оваа работа.



ПРЕДУПРЕДУВАЊЕ: Не користете четка или компресиран воздух за да го исчистите колекторот на прав или филтер.



ПРЕДУПРЕДУВАЊЕ: Никогаш не употребувајте растворувачи или други силни хемикалии за чистење на не-металните делови од екстракторот на прав. Овие хемикалии можат да ги ослабнат материјалите што се употребени за изработка на овие делови. Употребувајте крпа што е навлажнета само со вода и благ сапун. Никогаш не дозволувајте било каква течност да навлезе во екстракторто

за прав; никогаш не потопувајте било кој дел од екстракторот за прав во течност.

По интензивна употреба колекторто а прав станува запушен со прав. Погледнете во **Замена на склопот на кутијата за колекторот на прав**, под **одржување**.

Изборни додатоци



ПРЕДУПРЕДУВАЊЕ: Бидејќи додатоци освен оние кои се во понудата на DEWALT, не се тестирани со овој производ, употребата на таквите додатоци со оваа алатка може да биде опасно. За да го намалите ризикот од повреди, со овој производ употребувајте само додатоци препорачани од страна на DEWALT.

Прашајте го продавачот за дополнителни информации во врска со употребата на соодветните додатоци.

Заштита на животната средина



Одвоено собирање. Производите и батериите означени со овој симбол не смеат да се исфрлаат со обичниот домашен отпад.

Производите и батериите содржат материјали коишто можат да бидат обновени или рециклирани, притоа намалувајќи ја побарувачката за сировини. Ве молиме рециклирајте ги електричните производи и батерии според локалните одредби. Повеќе информации се достапни на www.2helpU.com.

