

DEWALT®

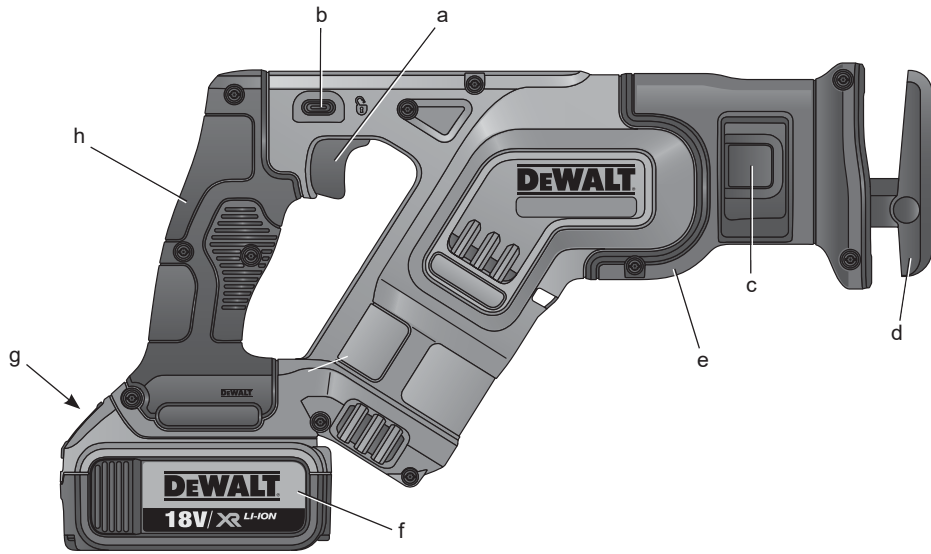
XR LI-ION

533224-24 H

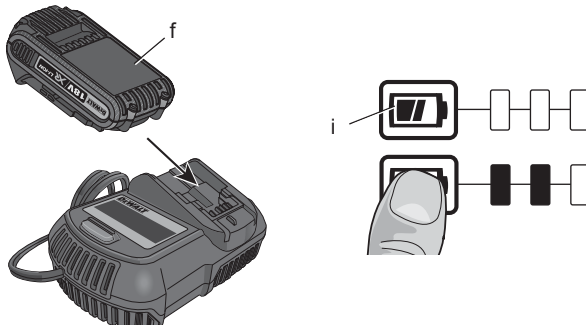
Fordítás az eredeti kezelési utasítás alapján készült

DCS387

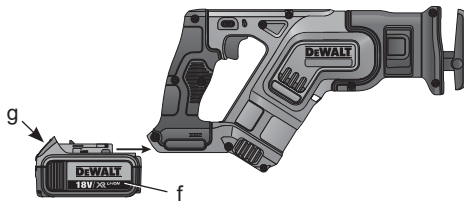
1. ábra



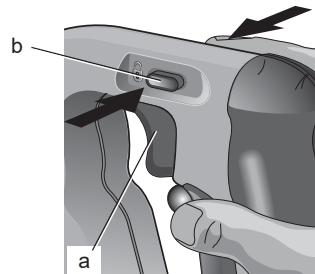
2. ábra



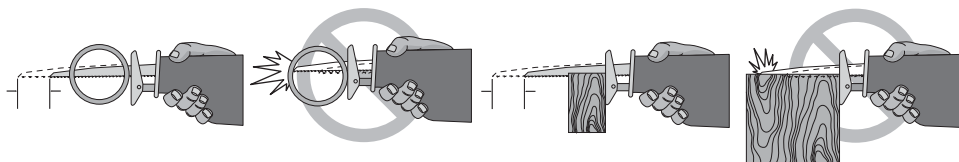
3. ábra



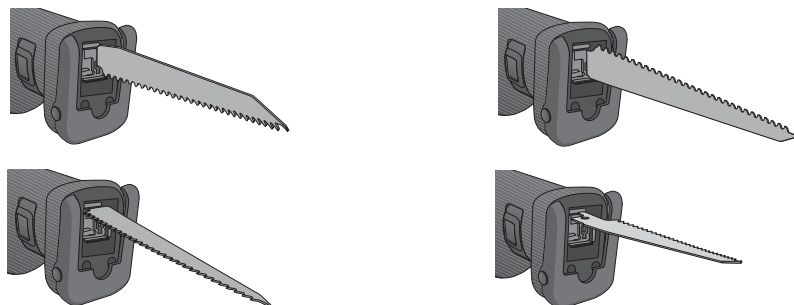
4. ábra



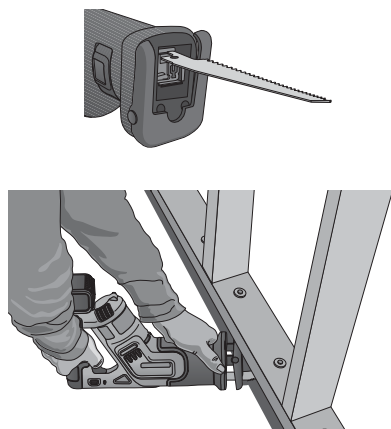
5. ábra



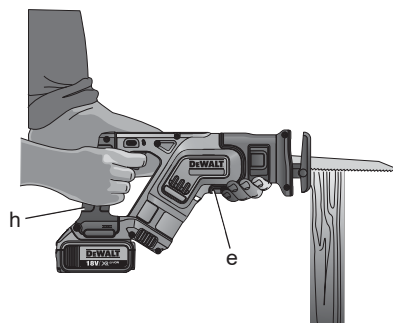
6. ábra



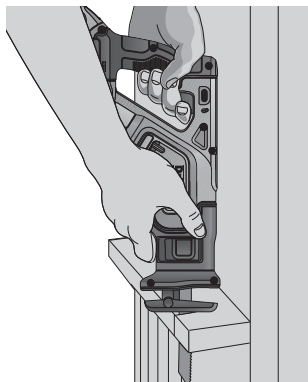
7. ábra



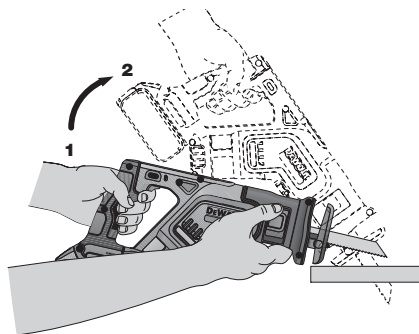
8. ábra



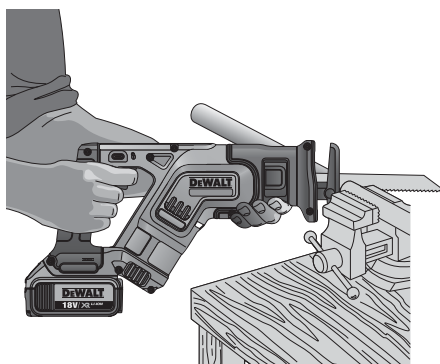
9. ábra



10. ábra



11. ábra



AKKUMULÁTOROS KARDFŰRÉSZEK

DCS387

Szívből gratulálunk!

Köszönjük, hogy DEWALT szerszámot választott. Sokévi tapasztalatunknak, valamint átfogó termékfejlesztésünknek és innovációnknak köszönhetően a DeWALT cég a professzionális szerszámhasználók egyik legmegbízhatóbb partnerévé vált.

Műszaki adatok

DCS387		
Feszültség	V_{DC}	18
Típus		1
Akkumulátor típusa		Li-ion
Maximális leadott teljesítmény	W	610
Üresjárat sebesség	min^{-1}	0–2900
Lökethossz	mm	28,6
Súly (akkumulátor nélkül)	kg	2,27

L_{PA} (hangnyomás)	dB(A)	87
K_{PA} (hangnyomás toleranciafaktor)	dB(A)	3
L_{WA} (hangteljesítmény)	dB(A)	98
K_{WA} (hangteljesítmény toleranciafaktor)	dB(A)	3

A súlyozott effektív rezgésgyorsulás összértéke (triax vektorösszeg) az EN 60745 szabvány szerint meghatározva:

Súlyozott effektív rezgésgyorsulás kibocsátási érték a_h

Deszka vágásánál

$$a_{h,B} = \text{m/s}^2 \quad 23,0$$

$$\text{Toleranciafaktor } K = \text{m/s}^2 \quad 3,6$$

Súlyozott effektív rezgésgyorsulás kibocsátási érték a_h

Fagerenda vágásánál

$$a_{h,WB} = \text{m/s}^2 \quad 21,0$$

$$\text{Toleranciafaktor } K = \text{m/s}^2 \quad 3,1$$

Az adatlapon megadott súlyozott effektív rezgésgyorsulás értékét az EN 60745 szabványban meghatározott méréssel határoztuk meg, így az itt megadott érték más szerszám értékével összehasonlítható. Az érték felhasználható a súlyozott effektív

rezgésgyorsulásnak való kitétség mértékének előzetes becsléséhez is.



FIGYELMEZTETÉS: A megadott súlyozott effektív rezgésgyorsulási érték a szerszám főbb alkalmazásaira vonatkozik. Ha más alkalmazásokra, más tartozékokkal használják, vagy nincs megfelelően karbantartva, a súlyozott effektív rezgésgyorsulás a megadott értéktől eltérhet. Ilyen esetben a kezelő a munkavégzés teljes időtartama alatt jelentős mértékben megnövekedett súlyozott effektív rezgésgyorsulásnak lehet kitéve.

A súlyozott effektív rezgésgyorsulásnak való kitétség mértékének becslésekor azokat az időtartamokat is figyelembe kell venni, amikor a szerszám ki van kapcsolva, vagy amikor működésben van, de éppen nem végeznek vele munkát. Ilyen esetben a munkavégzés teljes időtartamára számított kitétség mértéke jelentősen csökkenhet.

További biztonsági intézkedéseket is kell hozni, amelyek védik a kezelőt a súlyozott effektív rezgésgyorsulás káros hatásától, például: a szerszám és tartozékainak karbantartása, a kezek melegen tartása, munkaritmus megszerzése.

Akkumulátor	DCB180	DCB181	DCB182
Akkumulátor típusa	Li-ion	Li-ion	Li-ion
Feszültség	V_{DC}	18	18
Kapacitás	A_h	3,0	1,5
Súly	kg	0,64	0,35

Akkumulátor	DCB183	DCB184	DCB185
Akkumulátor típusa	Li-ion	Li-ion	Li-ion
Feszültség	V_{DC}	18	18
Kapacitás	A_h	2,0	5,0
Súly	kg	0,40	0,62

Töltő	DCB105		
Hálózati feszültség V_{AC}	230 V		
Akkumulátor típusa	Li-ion		
Az akkumulátorok hozzátételleges töltési ideje	perc		
	25	30	40
	(1,3 Ah)	(1,5 Ah)	(2,0 Ah)
	55	70	90
	(3,0 Ah)	(4,0 Ah)	(5,0 Ah)
Súly	kg	0,49	
Biztosítékok:			
Európa	230 V-os szerszámok 10 amperes, hálózati		
EK	és Írország: 230 V-os szerszámok 3 amperes, a csatlakozódugaszban		

Definíciók: Biztonságtechnikai irányelvek

Az alábbi definíciók az egyes figyelmeztető szavakhoz társított veszély súlyosságára utalnak. Kérjük, olvassa el a kézikönyvet, és figyeljen ezekre a szimbólumokra.



VESZÉLY: Olyan közvetlen veszélyhelyzetet jelöl, amely **halálos vagy súlyos sérüléshez vezet.**



FIGYELMEZTETÉS: Olyan potenciális veszélyhelyzetet jelöl, amely **halálos vagy súlyos sérüléshez vezethet.**



VIGYÁZAT: Olyan potenciális veszélyhelyzetet jelöl, amely **könnyű vagy közepesen súlyos sérüléshez vezethet.**

MEGJEGYZÉS: Olyan, **személyi sérüléssel nem fenyegető** gyakorlatot jelöl, amely **anyagát kárt okozhat.**



Áramütés veszélyét jelzi.



Tűzveszélyt jelez.

CE megfelelési nyilatkozat

GÉPEKRE VONATKOZÓ IRÁNYELV



KARDFŰRÉSZ DCS387

A DEWALT kijelenti, hogy a **Műszaki adatok** című fejezetben ismertetett termékek megfelelnek a következő irányelveknek és szabványoknak:

2006/42/EK, EN 60745-1, EN 60745-2-11

Ezek a termékek a 2014/30/EU és a 2011/65/EU irányelveknek is megfelelnek. Ha további információra lenne szüksége, lépjen kapcsolatba a DEWALT vállalattal a következőkben megadott vagy a kézikönyv végén megtalálható elérhetőségeken.

Alulírott személy felelős a műszaki adatok összeállításáért, nyilatkozatát a DEWALT vállalat nevében adja.

Horst Grossmann
műszaki alelnök
DEWALT, Richard-Klinger-Straße 11,
D-65510, Idstein, Németország
2014.08.01.



FIGYELMEZTETÉS: A sérülésveszély csökkentése érdekében olvassa át a kezelési kézikönyvet.

Általános biztonságtechnikai figyelmeztetések elektromos szerszámokhoz



FIGYELMEZTETÉS! Olvasson el minden **biztonságtechnikai figyelmeztetést és útmutatást.** A biztonsági figyelmeztetések és útmutatások be nem tartása **áramütést, tüzet és/vagy súlyos sérülést okozhat.**

**ŐRIZZE MEG A FIGYELMEZTETÉSEKET
ÉS AZ ÚTMUTATÓT
KÉSŐBBI HASZNÁLATRA**

Az „elektromos szerszám” kifejezés a figyelmeztetésekből az Ön által használt, hálózatról működő (vezetékes) vagy akkumulátorral üzemeltetett (vezeték nélküli) elektromos szerszámot jelenti.

1) A MUNKATERÜLET BIZTONSÁGA

- a) Tartsa munkaterületét tisztán, és világítsa ki jól. A rendetlen vagy sötét munkaterület növeli a balesetveszélyt.
- b) Ne használja az elektromos szerszámot robbanásveszélyes légterben, például gyúlékony folyadékok, gázok vagy por jelenlétében. Elektromos kéziszerszámok használatakor szikra keletkezhet, amely begyűjtheti a port vagy gázokat.
- c) Az elektromos szerszám használata közben a gyermekeket és az arra járókat tartsa távol a munkaterülettől. Ha elterelik a figyelmét, elveszítheti a szerszám feletti uralmát.

2) ELEKTROMOS BIZTONSÁG

- a) Az elektromos szerszám dugasza a hálózati csatlakozóaljzat kialakításának megfelelő legyen. Soha, semmilyen módon ne alakítsa át a csatlakozódugót. A földelt elektromos szerszámokhoz ne használjon adapter dugaszt. Eredeti (nem átalakított) csatlakozó és ahhoz illő konnektor használata mellett kisebb az áramütés veszélye.
- b) Ügyeljen arra, hogy teste ne érintkezzék földelt felületekkel, például csővezetékekkel, radiátorral, tűzhellyel vagy hűtőszekrényvel. Ha teste földelést kap, nagyobb az áramütés veszélye.
- c) Esőtől és egyéb nedvességtől óvja az elektromos szerszámokat. Ha víz kerül az elektromos szerszám belsejébe, nő az áramütés veszélye.
- d) Gondosan bánjon a tápkábelrel. Soha ne a kábelnél fogva vigye a gépet, és kérjük, ne a kábelnél fogva húzza ki a csatlakozódugót a konnektorból. Tartsa távol a kábelt éles széléktől, mozgó alkatrészekről, védje olajtól és hőtől. A sérült vagy összetekeredett kábel növeli az áramütés veszélyét.
- e) Ha a szabadban használja az elektromos szerszámot, kültéri használatra alkalmas hosszabbító kábelt vegyen igénybe. Kültéri használatra alkalmas hosszabbító kábel használata mellett kisebb az áramütés veszélye.
- f) Ha az elektromos szerszám nedves helyen való használata elkerülhetetlen, az elektromos biztonság növelhető egy hibaáramvédő kapcsoló (RCD)

előkapcsolásán keresztül. Hibaáramvédő kapcsoló használata mellett kisebb az áramütés veszélye.

3) SZEMÉLY VÉDELEM

- a) Ne veszítse el éberségét, figyeljen a munkájára és használja a józan esztét, amikor elektromos szerszámmal dolgozik. Ne használja a szerszámot, ha fáradt, ha gyógyszer, alkohol hatása vagy gyógykezelés alatt áll. Elektromos szerszám használata közben egy pillanatnyi figyelmetlenség is súlyos személyi sérülést okozhat.
- b) Használjon személyi védőfelszerelést. Mindig hordjon védőszemüveget. A védőfelszerelések, például porvédő maszk, biztonsági csúszásmentes cipő, védősisak vagy hallásvédő csökkentik a személyi sérülés veszélyét.
- c) Akadályozza meg a szerszám véletlen beindulását. Ellenőrizze, hogy az üzemi kapcsoló kikapcsolt állásban van-e, mielőtt a hálózatra és/vagy akkumulátorra kapcsolja, a kezébe veszi vagy magával viszi. Ne szállítsa a feszültség alatt lévő gépet ujjával az üzemi kapcsolón, mert bekapcsolt szerszámok szállítása balesetveszélyes.
- d) Mielőtt bekapcsolja az elektromos szerszámot, vegye le róla a szerelőkulcsot. Forgó alkatrészen felejtett kulcs a szerszám beindulásakor személyi sérülést okozhat.
- e) Ne nyúljon ki túl messzire. Kerülje a rendellenes testtartást, és egyensúlyát soha ne veszítse el munkavégzés közben. Így jobban irányíthatja a szerszámot, még váratlan helyzetekben is.
- f) Megfelelő öltözetet viseljen. Ne hordjon ékszert vagy laza ruházatot munkavégzés közben. Haját, ruházatát és kesztyűjét tartsa távol a mozgó alkatrészekről. A laza öltözet, ékszerek vagy hosszú haj beakadhatnak a mozgó részekbe.
- g) Ha a szerszámon megtalálható a poreszívási lehetőség, vagy a porzsák, úgy ügyeljen arra, hogy megfelelően csatlakoztassa és használja ezeket munka közben. Poreszívó berendezés használatával nagymértékben csökkenthetők a por okozta veszélyek.

4) AZ ELEKTROMOS SZERSZÁM HASZNÁLATA ÉS ÁPOLÁSA

- a) Ne erőltesse az elektromos szerszámot. A munkafeladatnak megfelelő elektromos szerszámot használja. A megfelelő szerszámmal jobban és

- biztonságosabban elvégezheti a munkát, ha a teljesítmény kategóriájának megfelelően használja.
- b) Ne használja a szerszámot, ha a kapcsoló nem működőképes. Bármely elektromos szerszám használata, amely nem irányítható megfelelően az üzemi kapcsolóval, nagyon veszélyes, ezért azonnal meg kell javíttatni a kapcsolót, ha sérült vagy nem működőképes.
- c) Kapcsolja le a szerszámot az elektromos hálózatról és/vagy az akkumulátorról, mielőtt beállítást végez rajta, tartozékot cserél vagy eltávolít. Ezekkel a megelőző biztonságtechnikai intézkedésekkel csökkenti a szerszám véletlen beindulásának veszélyét.
- d) Ha nem használja a szerszámot, tartsa száraz, gyermekek elől gondosan elzárt helyen, és ne engedje, hogy olyan személyek használják, akik a szerszámot és ezen útmutatásokat nem ismerik. Az elektromos szerszámok használata veszélyes lehet nem képzett felhasználó esetén.
- e) Tartsa karban az elektromos szerszámokat. Vizsgálja meg, hogy a mozgó részek megfelelően működnek-e, nincsenek-e akadályoztatva. Ellenőrizze a részegységeket, olajozásukat, esetleg előforduló töréseit, a kézvédő vagy a kapcsoló sérüléseit és minden olyan rendellenességet, ami befolyásolhatja a szerszám használatát. Ha a szerszám sérült, használat előtt javíttassa meg. A nem megfelelően karbantartott elektromos szerszámok számos balesetet okoznak.
- f) Tartsa élesen és tisztán a vágószerszámokat. A megfelelően karbantartott éles vágópenge beszorulásának kisebb a valószínűsége, és könnyebben irányítható.
- g) Az elektromos szerszámot, tartozékokat és szerszámszárakat stb. a használati útmutatónak megfelelően használja, a munkakörülmények és az elvégzendő feladat figyelembe vételével. A szerszám rendeltetésétől eltérő célú használata veszélyhelyzetet teremthet.

5) AKKUMULÁTOROS SZERSZÁMOK HASZNÁLATA ÉS ÁPOLÁSA

- a) Csak a gyártó által előírt töltővel töltsé az akkumulátort. Az a töltő, amely alkalmas egy bizonyos típusú akkumulátor töltésére, másik típusú akkumulátornál tűzveszélyt okozhat.

- b) Az elektromos szerszámot csak a kifejezetten hozzá készült akkumulátorral működtesse. Másfajta akkumulátor használata sérülést vagy tüzet okozhat.
- c) Amikor nem használja, tartsa távol az akkumulátort minden fémes tárgytól, például tűzőkapcsoktól, érméktől, kulcsoktól, szegektől, csavaroktól és minden más apró fémtárgytól, amely az érintkezőket rövidre zárhatja. Az akkumulátor pólusainak rövidre zárása égési sérülést vagy tüzet okozhat.
- d) Nem megfelelő körülmények között előfordulhat, hogy az akkumulátorból elektrolit ömlik ki; kerülje a vele való érintkezést. Ha véletlenül érintkezésbe került a folyadékkal, öblítse le vízzel. Ha a szemébe került, azonnal forduljon orvoshoz. Az akkumulátorból kiömlő folyadék irritációt vagy égési sérülést okozhat.

6) SZERVIZ

- a) Javítást csak szakszerviz végezhet, és csak eredeti gyári alkatrészeket szabad felhasználni. Ezzel biztosítja az elektromos szerszám folyamatosan biztonságos működését.

Kiegészítő biztonsági figyelmeztetések kardfűrészekhez

- **Az elektromos szerszámot csak a szigetelt fogási felületeinél tartsa, ha azzal olyan műveletet végez, amelynél a vágótartozék rejtett kábeleket érhet.** Ha a vágótartozék áram alatt lévő vezetőket ér, az elektromos szerszám fémalkatrészei is áram alá kerülhetnek, és a kezelő áramütést szenvedhet.
- **MINDIG viseljen porvédő maszkot.** A porszemcsék légzési nehézséget és sérülést okozhatnak.
- **SOHA ne kapcsolja be a szerszámot, ha a fűrészlap a munkadarabban megszorult vagy érintkezik a munkadarab anyagával.**
- **Kezét tartsa távol a mozgó alkatrészekről.** A vágási terület közelébe soha ne tegye a kezét.
- **Különösen óvatos legyen, amikor fejmagasság felett vág, és különösen ügyeljen a fejmagasság feletti vezetőekre, amelyek sokszor nem is láthatók.** Számítsa ki előre a lehulló ágak és törmelék útját.

- **Ne működtesse ezt a szerszámot hosszú ideig.** A szerszám működése által okozott vibráció ujjainak, kezének és karjának tartós sérülését okozhatja. Kesztyűvel párnázza ki a kezét, gyakran iktasson be szüneteket, és szabjon határt a szerszám napi használatának.

BE- ÉS KIKAPCSOLÁS

- Soha ne próbálja az ujjaival megállítani a fűrészlapot a fűrész kikapcsolása után.
- A fűrész csak kikapcsolt állapotban tegye le az asztra vagy a munkapadra. A fűrészlap kikapcsolás után még egy ideig jár.

FŰRÉSZELÉSKOR

- Amikor kifejezetten favágásra tervezett fűrészlapot használ, még a munka megkezdése előtt távolítson el minden szöveget és egyéb fémtárgyat a munkadarabból.
- Amikor csak lehetséges, rögzítse biztonságosan a munkadarabot leszorítókkal és satukkal.
- Ne próbáljon túl apró munkadarabokat fűrészelni.
- Ne hajoljon túlságosan előre. Mindig ügyeljen arra, hogy biztosan álljon a lábán, különösen állvány vagy létra használata esetén.
- Mindig mindkét kezével tartsa a fűrész.
- Görbületek és zsebek vágásához adaptált kialakítású fűrészlapot használjon.

A FŰRÉSZLAP ELLENŐRZÉSE ÉS CSERÉJE

- Csak az ebben a kezelési útmutatóban megadott műszaki jellemzőknek megfelelő fűrészlapot használjon.
- Csak tökéletes állapotú éles fűrészlapokat használjon; a repedt vagy meggörbült fűrészlapot azonnal el kell dobni és ki kell cserélni.
- Ellenőrizze, hogy a fűrészlap biztonságosan van-e rögzítve.

Maradványkockázatok

Bizonyos maradványkockázatok a vonatkozó biztonsági előírások betartása és védőeszközök használata ellenére sem kerülhetők el.

Ezek a következők:

- Halláskárosodás.
- A repülő törmelék miatti személyi sérülés veszélye.
- A munka közben felforrósodott tartozékok megérintése miatti égési sérülés veszélye.

- A huzamosabb ideig tartó használat miatt bekövetkező személyi sérülés veszélye.

A szerszámon lévő jelölések

A készüléken a következő piktogramok láthatók:



Használat előtt olvassa el a kezelési útmutatót.



Viseljen hallásvédőt.



Hordjon védőszemüveget.

DÁTUMKÓD HELYE

A gyártás évét is tartalmazó dátumkód a készülék burkolatába van nyomtatva, az akkumulátor és a készülék találkozásánál.

Példa:

2014 XX XX

Gyártás éve

Fontos biztonsági útmutatások minden akkumulátortöltőhöz

ŐRIZZE MEG EZT AZ ÚTUTATÓT:

Ez a kézikönyv a DCB105 típusú akkumulátortöltő fontos biztonsági és kezelési útmutatásait tartalmazza.

- A töltő használata előtt olvasson el minden útmutatást, valamint a töltőn, az akkumulátoron és magán a terméken megtalálható figyelmeztető jelzéseket.



FIGYELMEZTETÉS: Áramütés veszélye. Ne engedje, hogy folyadék kerüljön a töltő belsejébe. Ez áramütést okozhat.



VIGYÁZAT: Égési sérülés veszélye. A sérülésveszély csökkentése érdekében csak DEWALT akkumulátort töltsön a töltővel. Más típusú akkumulátor túlmelegedhet és szétrobbanhat, ami személyi sérüléssel és anyagi kárral járhat.



VIGYÁZAT: Ügyeljen a gyermekekre, hogy ne játszhassanak a szerszámmal.

MEGJEGYZÉS: Bizonyos körülmények mellett az áramforrásra kapcsolt töltő belsejében lévő töltőérintkezők közé kerülő idegen



anyag zárlatot okozhat. A töltő nyílásaitól távol kell tartani az áramot jól vezető idegen anyagokat, például (a teljesség igénye nélkül) acélforgácsot, alufóliát és egyéb fémrészecskéket. Mindig húzza ki a töltőt a konnektorból, amikor nincs benne akkumulátor. Tisztítás előtt húzza ki a töltő dugaszát a konnektorból.

- *NE is próbálja az akkumulátort olyan töltővel tölteni, amely nem szerepel ebben a kézikönyvben. A töltőt és az akkumulátort kimondottan egymáshoz terveztük.*
- *Ezeket a töltőket kizárólag DEWALT akkumulátorokhoz készítettük. Minden más célú felhasználásuk tüzet vagy akár halálos áramütést okozhat.*
- *Esőtől és hótól óvja a töltőt.*
- *A töltőt ne a kábelénél, hanem a dugaszánál fogva húzza ki a konnektorból. Így kisebb lesz a kábel és a dugasz sérülésének veszélye.*
- *Úgy vezesse el a kábelt, hogy ne léphessenek rá, ne botolhassanak meg benne, ne sérülhessen és ne feszüljön.*
- *Csak akkor használjon hosszabbító kábelt, ha feltétlenül szükséges. A nem megfelelő hosszabbító kábel használata tüzet vagy akár halálos áramütést is okozhat.*
- *Amennyiben a töltőt a szabadban használja, mindig biztosítson hozzá száraz helyet, és kültéri használatra alkalmas hosszabbító kábelt vegyen igénybe. Kültéri használatra alkalmas hosszabbító kábel használata mellett kisebb az áramütés veszélye.*
- *Ne torlaszolja el az akkutöltő szellőzőréseit. A szellőzőréseket a töltő tetején és az oldalain találja. Hőt kibocsátó tárgyaktól távolra helyezze a töltőt.*
- *Ne használja a töltőt sérült kábellel vagy csatlakozódugasszal — ezeket azonnal cseréltesse ki.*
- *Ne használja a töltőt, ha azt erős ütés érte, leesett vagy más módon megsérült. Ilyen esetben juttassa el egy megbízott márkaszervizbe.*
- *Ne bontsa szét a töltőt; hanem juttassa el egyik márkaszervizbe, ha karbantásra vagy javításra szorul. A helytelen összeszerelés akár halálos áramütést vagy tüzet okozhat.*

- *Ha a hálózati kábel sérült, a veszélyhelyzet megelőzése végett azonnal ki kell cserélni a gyártóval, márkaszervizzel vagy hasonló szakképzettségű személlyel.*
- *Tisztítás előtt kapcsolja le a töltőt az elektromos hálózatról. Ettől kisebb lesz az áramütés veszélye. Nem elég csak kivenni az akkumulátort a töltőből, mert attól még nem szűnik meg az áramütés veszélye.*
- *SOHA ne próbáljon meg 2 töltőt egymáshoz csatlakoztatni.*
- *A töltőt a szabványos, 230 V-os háztartási feszültségre terveztük. Ne is próbálja más feszültségen használni. Ez nem vonatkozik a jármű akkumulátorok töltőire.*

ŐRIZZE MEG EZEKET AZ ÚTMUTATÁSOKAT

Töltők

A DCB105 töltővel a következő akkumulátorok tölthetők: 10,8 V-os, 14,4 V-os és 18 V-os Li-ion (DCB121, DCB123, DCB125, DCB127, DCB140, DCB141, DCB142, DCB143, DCB144, DCB145, DCB180, DCB181, DCB182, DCB183, DCB184 és DCB185) típusú akkumulátorok.

Ez a töltő nem igényel semmilyen beállítást, úgy terveztük, hogy kezelése a lehető legegyszerűbb legyen.

Töltési folyamat (2. ábra)

1. Az akkumulátor behelyezése előtt dugaszolja a töltőt egy megfelelő, 230 V-os konnektorra.
2. Helyezze az akkumulátort (f) a töltőbe, ügyelve arra, hogy ott teljes mértékben illeszkedjen. A piros (töltéskijelző) fény villogása mutatja, hogy a töltés megkezdődött.
3. A töltés befejezését a lámpa folyamatos piros fénye jelzi. Az akkumulátor teljesen feltöltődött, használhatja vagy a töltőben is hagyhatja.

TARTSA SZEM ELŐTT: A Li-ion akkumulátorokat maximális teljesítményük és élettartamuk érdekében az első használat előtt teljesen töltsen fel.

Töltési folyamat

Az akkumulátor töltöttségi állapotát lásd az alábbi táblázatban.





Töltöttségi állapot	
	töltés — — — —
	teljesen feltöltve _____
	meleg/hideg
	késleltetés — • — • — • — •
	hibás akkumulátor
	vagy töltő • • • • • • • • • •
	tápellátás hibája • • • • • • • •

Hibás akkumulátort a töltő nem tölt. Az akkumulátor hibáját a töltő úgy jelzi, hogy nem gyullad ki a töltéskijelző, vagy pedig az akkumulátor vagy a töltő hibájára utaló villogási sémát jeleníti meg.

TARTSA SZEM ELŐTT: Ugyanez a töltő hibáját is jelentheti.

Ha a töltő hibát jelez, márkaszervizzel vizsgálta be a töltőt és az akkumulátort.

Meleg/hideg késleltetés

Ha a töltő azt érzékeli, hogy az akkumulátor túl meleg vagy túl hideg, automatikusan elindítja a meleg/hideg késleltetést, felfüggesztve a töltést mindaddig, amíg az akkumulátor megfelelő hőmérsékletet nem ér el. A töltő ezután automatikusan töltési üzemmódra kapcsol. Ez a funkció maximális élettartamot biztosít az akkumulátornak.

Az XR Li-ion szerszámok elektronikus védelmi rendszerrel vannak ellátva, amely megvédi az akkumulátort a túlterheléstől, túlmelegedéstől vagy túlzott lemerüléstől.

A készülék automatikusan kikapcsol, ha az elektronikus védelmi rendszer működésbe lép. Ha ez történik, helyezze a Li-ion akkumulátort a töltőre, és teljesen töltse fel.

A hideg akkumulátor csak kb. fele olyan gyorsan töltődik fel, mint a meleg akkumulátor. Az akkumulátor a teljes töltési folyamat során a kezdeti lassúbb ütemben töltődik, és a töltés sebessége akkor sem áll vissza a maximumra, ha közben az akkumulátor felmelegszik.

Fontos biztonsági útmutatások minden akkumulátorhoz

Akkumulátor utánrendelése esetén a rendelésen tüntesse fel az akkumulátor katalógusszámát és feszültségét.

Az akkumulátort nem teljesen feltöltött állapotban szállítjuk. Az akkumulátor és a töltő használatát megelőzően olvassa át az alábbi biztonsági

útmutatót, és az abban megadottak szerint töltse fel az akkumulátort.

MINDEN ÚTUTATÁST OLVASSON EL

- *Ne töltse és ne is használja az akkumulátort tűz- és robbanásveszélyes légkörben, például ahol gyúlékony folyadékok, gázok vagy por vannak jelen. Az akkumulátor töltőbe helyezésekor vagy onnan való eltávolításakor a por vagy a gőzök meggyulladhatnak.*
- *Soha ne erőltesse be az akkumulátort a töltőbe. Semmiképpen ne alakítsa át az akkumulátort azért, hogy beilleszthesse egy vele nem kompatibilis töltőbe, mert az akku megrepedhet és súlyos személyi sérülést okozhat.*
- *Az akkumulátorokat csak a DEWALT által kijelölt töltőkkel töltse.*
- *NE fröccsentsen rájuk vizet, és ne merítse vízbe vagy más folyadékba.*
- *Ne tárolja és ne használja a készüléket és az akkumulátort olyan helyen, ahol a hőmérséklet elérheti vagy meghaladhatja a 40° C-ot (például pajtákban vagy fémépületekben nyáron).*
- *A legjobb eredmények elérése végett használat előtt gondoskodjon az akkumulátor teljes feltöltéséről.*



FIGYELMEZTETÉS: *Soha semmilyen okból ne próbálja szétbontani az akkumulátort. Ha az akkumulátor háza megrepedt vagy más módon megsérült, ne tegye be a töltőbe. Ne nyomja össze, ne ejtse le, ne sértse fel az akkumulátort. Ne használjon olyan akkumulátort, amelyet erős ütés ért, leesett vagy más módon sérült (pl. szeggel kilyukasztották, kalapáccsal ráütöttek, ráléptek stb.). Ez akár halálos áramütéssel is járhat. A sérült akkumulátorokat újrahasznosítás céljából vissza kell juttatni a szervizbe.*



VIGYÁZAT: *Amikor a szerszámot nem használja, az oldalára fektetve olyan stabil felületre helyezze, ahol nem fenyegeti a felborulás vagy leesés veszélye. Némelyik nagyméretű akkumulátorral felszerelt szerszám függőlegesen is ráállítható az akkumulátorra, de könnyen felborulhat.*



SPECIFIKUS BIZTONSÁGI ÚTMUTATÁSOK LÍTIUM-ION (Li-ion) AKKUMULÁTOROKHOZ

- *Ne dobja tűzbe az akkumulátort még akkor sem, ha súlyosan megrongálódott vagy teljesen elhasználódott. Tűzben az akkumulátor felrobbanhat. Lítium-ion akkumulátor égésekor mérgező gőzök és más mérgező anyagok keletkeznek.*
- *Ha az akkumulátor tartalma érintkezésbe került a bőrrel, azonnal mossa le lágy szappannal és vízzel. Ha az akkumulátor-folyadék a szemébe jutott, öblítse tiszta vízzel legalább 15 percig vagy addig, amíg az irritáció meg nem szűnik. Ha orvosi segítségre van szüksége, tájékoztassa az orvost, hogy az elektrolit folyékony szerves karbonátok és lítiumsók elegyét tartalmazza.*
- *A felnyitott akkumulátorcellák tartalma irritálhatja a légutakat. Szellőztessen friss levegővel. Ha a tünetek nem szűnnének meg, forduljon orvoshoz.*



FIGYELMEZTETÉS: Égési sérülés veszélye. Szikrától vagy nyílt lángtól az akkumulátor-folyadék meggyulladhat.

Akkumulátor

AKKUMULÁTOR TÍPUSA

A DCS387 típus 18 voltos akkumulátorokkal működik.

A DCB180, DCB181, DCB182, DCB183, DCB184 és DCB185 típusú akkumulátorok használhatók. Bővebb tájékoztatást a **Műszaki adatok** cím alatt talál.

Javaslatok a tároláshoz

1. Tárolásra legalkalmasabbak a hűvös és száraz, közvetlen napfénytől, túl nagy melegtől vagy hidegtől védett helyek. Az optimális teljesítmény és élettartam érdekében a használaton kívüli akkumulátort szobahőmérsékleten tárolja.
2. Az optimális eredmények érdekében huzamosabb idejű tárolásnál ajánlatos a teljesen feltöltött akkumulátort hűvös, száraz helyen, nem a töltőbe helyezve tartani.

TARTSA SZEM ELŐTT: Az akkumulátorokat nem szabad teljesen lemerült állapotban tárolni. Használat előtt az akkumulátort fel kell tölteni.

Címkék a töltőn és az akkumulátoron

A kézikönyvünkben használt piktogramokon kívül a töltő és az akkumulátor címkéjén a következő ábrák láthatók:



Használat előtt olvassa el a kezelési útmutatót.



A töltési időtartamokat lásd a **Műszaki adatok** cím alatt.



Akkumulátor töltése.



Akkumulátor feltöltve.



Hibás akkumulátor.



Meleg/hideg késleltetés.



Ne tesztelje áramot jól vezető tárgyakkal.



Sérült akkumulátort ne töltsön.



Víztől óvja.



A hibás vezetékeket azonnal cseréltesse ki.



Csak 4 és 40 °C közötti hőmérsékleten töltsé.



Csak beltéri használatra.



Akkumulátor kicserélésénél ügyeljen a környezetre.



DEWALT akkumulátort csak kijelölt DEWALT töltővel töltsön. Nem DEWALT akkumulátorok DEWALT töltővel való töltése az akkumulátor szétrobbanásához vagy más veszélyes helyzetekhez vezethet.



Ne dobja tűzbe az akkumulátort.



A csomag tartalma

A csomag a következőket tartalmazza:

- 1 akkumulátoros kardfűrész
- 2 lítium-ion akkumulátor
- 1 tartozékdoboz
- 1 töltő
- 1 kezelési útmutató
- 1 robbantott ábra

TARTSA SZEM ELŐTT: Az N-típusokhoz nem mellékelünk akkumulátort, töltőt és tartozékdobozt.

- *Ellenőrizze a szerszámot, részeit és tartozékait, nem sérültek-e meg szállítás közben.*
- *A termék használata előtt szánjon időt ennek a használati útmutatónak az alapos áttanulmányozására és elsajátítására.*

Ismertetés (1. ábra)



FIGYELMEZTETÉS: Az elektromos szerszámon vagy annak részein soha ne végezzen átalakítást. Azzal anyagi kárt vagy személyi sérülést okozhat.

- a. Fogantyúkapcsoló
- b. Reteszelő gomb
- c. Fűrészlap befogóját kioldó kar
- d. Fűrészlap
- e. Markolat
- f. Akkumulátor
- g. Akkumulátor kioldógombja
- h. Főfogantyú

RENDELTETÉSSZERŰ HASZNÁLAT

Az Ön DCS387 akkumulátoros kardfűrész faanyag, fémek és csövek professzionális vágásához készült. A kompakt kivitel nehéz területeken a szélhez rendkívül közeli vágást is lehetővé tesz.

NE használja nedves környezetben, illetve gyúlékony folyadékok vagy gázok jelenlétében.

Ezek a kardfűrészek professzionális elektromos szerszámok.

NE engedje, hogy gyermekek hozzáférjenek a szerszámmal. Ha kevésbé gyakorlott személy használja, biztosítson számára felügyeletet.

- **Gyermekek és fogyatékkal élő személyek.** Ezt a terméket gyermekek vagy fogyatékkal élők csak felügyelet mellett használhatják.

- Ezt a terméket nem használhatják olyan személyek (a gyermekeket is beleértve), akik nincsenek fizikai, érzékelési vagy mentális képességeik teljes birtokában, vagy nincs meg a szükséges tapasztalatuk és tudásuk vagy képzettségük, kivéve, ha a biztonságukért felelős személy felügyeletet biztosít számukra. Gyermekeket soha ne hagyjon felügyelet nélkül a szerszám közelében.

Elektromos biztonság

A villanymotort csak egy bizonyos feszültségre terveztük. Mindig ellenőrizze, hogy az akkumulátor feszültsége megfelel-e az adattáblán megadott feszültségnek. Azt is ellenőrizze, hogy a töltő feszültsége megfelel-e a hálózati feszültségnek.



Az Ön DEWALT töltője az EN 60335 szabványnak megfelelően kettős szigetelésű, ezért földelés nem szükséges.

Ha a hálózati kábel sérült, ki kell cserélni a DEWALT szervizhálózatában beszerezhető speciális kábelre.

Hálózati csatlakozódugasz cseréje (csak az Egyesült Királyságban és Írországban)

Ha új tápcsatlakozó dugaszra van szüksége:

- A régi dugaszt biztonságos módon semmisítse meg.
- A barna vezetékét kösse a csatlakozódugasz fázis csatlakozójához.
- A kék vezetékét a nulla csatlakozóhoz kösse.



FIGYELMEZTETÉS: A földelő csatlakozóhoz nem kell vezetékét kötnie.

Kövesse a minőségi dugaszokhoz mellékelten szerelési útmutatót. Ajánlott biztosíték: 3 A.

Hosszabbító kábel használata

Csak akkor használjon hosszabbító kábelt, ha feltétlenül szükséges. A töltő teljesítményfelvételének megfelelő, jóváhagyott hosszabbítót használjon (lásd a **Műszaki adatok** című fejezetben). A vezető minimális keresztmetszete 1 mm², maximális hossza 30 m lehet.

Kábeldob használata esetén mindig teljesen tekerje le a kábelt.



ÖSSZESZERELÉS ÉS BEÁLLÍTÁSOK



FIGYELMEZTETÉS: Összeszerelés és beállítás előtt mindig vegye ki az akkumulátort. Az akkumulátor be- vagy kiszérése előtt mindig kapcsolja ki a szerszámot.



FIGYELMEZTETÉS: Kizárólag DEWALT akkumulátort és töltőt használjon.

Az akkumulátor be- és kiszérése a szerszámba/-ból (3. ábra)



FIGYELMEZTETÉS: A sérülésveszély csökkentése végett csak akkor nyomja meg az akkumulátor kioldógombját, ha ki is veszi az akkumulátort a készülékből. Ha más esetben is megnyomja a kioldógombot, az akkumulátor váratlanul kieshet a készülékből.

TARTSA SZEM ELŐTT: A legjobb eredmények érdekében gondoskodjon az akkumulátor teljes feltöltéséről.

AZ AKKUMULÁTOR BESZERELÉSE A SZERSZÁM FOGANTYÚJÁBA

1. Igazítsa az akkumulátort (f) a szerszám fogantyújában kialakított sínekhez (3. ábra).
2. Addig csúsztassa az akkumulátort a fogantyúba, amíg stabilan nem illeszkedik, és bizonyosodjon meg arról, hogy nem tud onnan kiszabadulni.

AZ AKKUMULÁTOR ELTÁVOLÍTÁSA A SZERSZÁMBÓL

1. Nyomja meg az akkumulátor kioldógombját (g), majd határozott mozdulattal húzza ki az akkumulátort a szerszám fogantyújából.
2. Helyezze az akkumulátort a töltőbe a kézikönyv töltőre vonatkozó fejezetének útmutatásai szerint.

TÖLTÖTTÉG-KIJELZŐSAKKUMULÁTOROK (2. ÁBRA)

Némelyik DEWALT akkumulátor töltöttség-kijelzővel van ellátva. Ez három zöld LED-ből áll, amelyek az akkumulátor pillanatnyi töltöttségi szintjét jelzik ki.

A töltöttség- kijelzőt gombjának (i) lenyomásával és lenyomva tartásával hozhatja működésbe.

A három zöld LED kombinációja mutatja a pillanatnyi töltöttségi szintet. Amikor az akkumulátor töltöttségi szintje a használhatósági

határ alá süllyed, a töltöttség-kijelző nem világít, és az akkumulátort fel kell tölteni.

TARTSA SZEM ELŐTT: A töltöttség-kijelző kizárólag az akkumulátor pillanatnyi töltöttségét mutatja. A készülék működőképességét nem jelzi ki, továbbá ingadozásnak van kitéve a termék alkotórészeitől, a hőmérséklettől és a végfelhasználó által végzett munkafeladattól függően.

Fordulatszám-szabályozós kapcsoló (4. ábra)

RETESZELŐ GOMB ÉS INDÍTÓKAPCSOLÓ

Az Ön fűrészre reteszelő gombbal (b) van ellátva.

A fogantyúkapcsoló reteszeléséhez nyomja meg a reteszelő gombot, ahogyan a 4. ábra mutatja. Mindig reteszelje a fogantyúkapcsolót (a), amikor a szerszámot hordozza vagy a tárolóhelyére teszi, hogy megakadályozza a szerszám véletlen beindulását. A reteszelő gomb **piros**, ez jelzi, hogy a kapcsoló **reteszelt** állásban van.

Az indítókapcsoló kioldásához nyomja meg a reteszelő gombot, ahogyan a 4. ábra mutatja. Az indítókapcsoló meghúzásával kapcsolhatja be a motort. A motort a fogantyúkapcsoló elengedésével kapcsolhatja ki.



FIGYELMEZTETÉS: Ennek a szerszámnak a kapcsolója bekapcsolt állásban nem reteszelt, és tilos bármilyen módon reteszelni.

A fordulatszám-szabályozó kapcsoló a szerszámnak további sokoldalúságot biztosít. Minél jobban lenyomja a kapcsolót, annál gyorsabban jár a fűrész.



VIGYÁZAT: Nagyon kis sebességet csak a vágás kezdeténél ajánlatos alkalmazni. A fűrész károsodhat, ha túl sokáig működteti nagyon kis sebességen.

A SZERSZÁM KEZELÉSE



FIGYELMEZTETÉS: Súlyos személyi sérülés veszélyének csökkentése érdekében kapcsolja ki és áramtalanítsa a szerszámot, mielőtt beállítást végez rajta, vagy szerelést, illetve tartozékot levagy felszerel.

Fűrészlap be- és kiszérése (1., 5–7., 10. ábra)

Különböző hosszúságú fűrészlapok állnak rendelkezésre. A munkafeladatra alkalmas fűrészlapot válassza. A fűrészlap 90 mm-nél hosszabb legyen, és vágás közben túl kell nyúlnia a fűrésztalpon és a munkadarab vastagságán. Ezt a szerszámot ne működtesse lombfűrészhez készült fűrészlappal.



FIGYELMEZTETÉS: Megvághatja magát. A fűrészlap eltörhet, ha vágás közben nem nyúlik túl a fűrésztalpon és a munkadarabon (5. ábra). Személyi sérülés fokozott veszélye áll fenn, valamint a fűrésztalp és a munkadarab is sérülhet.

A FÜRÉSZLAP BEHELYEZÉSE A FÜRÉSZBE

1. Húzza fel a fűrészlap befogóját kioldó kart (c) (1. ábra).
2. Illeszze be a fűrészlap szárát előlről.
3. Nyomja le a fűrészlap befogóját kioldó kart.

TARTSA SZEM ELŐTT: A fűrészlap négyféle helyzetbe állítható, ahogyan a 6. ábra mutatja. Szintbeni vágáshoz a fűrészlapot beszerelheti fejfelé. Lásd a 10. ábrát.

A FÜRÉSZLAP KISZERELÉSE A FÜRÉSZBŐL



VIGYÁZAT: Égési sérülés veszélye. Közvetlenül használat után ne érjen a fűrészlaphoz. Ha hozzáér, személyi sérülést szenvedhet.

1. Nyissa fel a fűrészlap befogóját kioldó kart.
2. Vegye ki a fűrészlapot.

Helyes kéztartás (8. ábra)



FIGYELMEZTETÉS: A súlyos személyi sérülés veszélyének csökkentése érdekében **MINDIG** a bemutatott helyes kéztartást alkalmazza.



FIGYELMEZTETÉS: A súlyos személyi sérülés veszélyének csökkentése érdekében **MINDIG** biztos kézzel tartsa a szerszámot, számítva arra, hogy az hirtelen megugorhat.

A helyes kéztartás az, ha egyik keze a markolaton (e), a másik pedig a főfogantyún (h) van.

Vágás a fűrészlappal vízszintes helyzetben (7. ábra)

Az Ön kardfűrészke vízszintes fűrészlap befogóval van ellátva. A fűrészlap vízszintes irányú beszerelése lehetővé teszi, hogy padló, ajtó vagy fal közelében vágasson, ahol csak korlátozott hely áll a rendelkezésére. A visszarúgás elkerülése érdekében nyomja a fűrésztalpat a kerethez.

Vágás (9–11. ábra)



FIGYELMEZTETÉS: Mindig hordjon védőszemüveget. A szerszám minden használójának és a közelben tartózkodó személyeknek védőszemüveget kell viselniük.



FIGYELMEZTETÉS: Legyen rendkívül óvatos, amikor a kezelő irányába végez vágást. Fűrészelés közben mindkét kezével erősen tartsa a szerszámot.

Bármilyen jellegű anyag vágása előtt győződjön meg arról, hogy az elég erősen le van rögzítve vagy le van szorítva ahhoz, hogy ne tudjon elmozdulni. A fűrészlapot helyezze finoman a munkadarabhoz, kapcsolja be a fűrész motorját, várja meg, amíg az eléri a maximális fordulatszámot, és csak azután nyomja hozzá. Amikor csak lehetséges, a fűrésztalpat nyomja erősen a vágandó anyaghoz (9. ábra). Ezzel megakadályozza a fűrész ugrálását vagy vibrációját, és a minimumra korlátozza a fűrészlap törésének esélyét. Minden olyan vágás, amelynél a fűrészlap nyomásnak van kitéve (pl. átlós vagy ívelt vágás) növeli a vibráció és visszarúgás lehetőségét, illetve a fűrészlap törésének esélyét.



FIGYELMEZTETÉS: Különösen óvatos legyen, amikor fejmagasság felett vág, és különösen ügyeljen a fejmagasság feletti vezetésekre, amelyek sokszor nem is láthatók. Számítsa ki előre a lehulló ágak és törmelék útját.



FIGYELMEZTETÉS: Vakvágás vagy beszűrő vágás előtt tájékozódjon a gáz- víz- és elektromos vezetésekre elhelyezkedéséről. Ennek elmulasztása robbanást, anyagi kárt, áramütést és vagy súlyos személyi sérülést okozhat.



SZINTRE VÁGÁS (9. ÁBRA)

A fűrész motorházának kompakt formája és a forgatható ház lehetővé teszi a szintre vágást padló közelében, sarkokban és más nehezen hozzáférhető helyeken.

ZSEBVÁGÁS/BESZÜRŐ VÁGÁS – CSAK FÁBA (10. ÁBRA)

A zsebvágást úgy kezdjük, hogy kimérjük a vágás helyét, és ceruzával, krétával vagy rajztúvel jól láthatóan bejelöljük.

A munkafeladatra alkalmas fűrészlapot válassza.

A fűrészlap 90 mm-nél hosszabb legyen, és vágás közben túl kell nyúlnia a fűrésztalpon és a munkadarab vastagságán. Illessze be a fűrészlapot a befogójába.

Azután billentse a fűrész hátrafelé, amíg a talp hátsó széle ráfekszik a munkadarabra, és a fűrészlap, illetve a munkafelület között hézag marad (10. ábra, 1. helyzet). Kapcsolja be a motort, és hagyja, hogy az felvegye a sebességet. Markolja mindkét kezével erősen a fűrész, és billentse lassan felfelé a fogantyújával, közben pedig tartsa a talp alját erősen a munkadarabhoz nyomva (10. ábra, 2. helyzet). A fűrészlap behatol az anyagba. Mindig győződjön meg arról, hogy a fűrészlap teljesen átment az anyagon, mielőtt zseb vágásával folytatja.

TARTSA SZEM ELŐTT: Olyan helyeken, ahol a fűrészlap rosszul látható, a fűrésztalp szélét használja vezetőként. Bármilyen adott vágás vonalainak túl kell nyúlniuk a készítendő vágat szélén.

FÉM VÁGÁSA (11. ÁBRA)

Az Ön fűrészének fémvágó képessége a felhasznált fűrészlaptól és a vágandó anyagtól függően változik. Vasfémekhez finom fogazású, nem-vasfémekhez pedig durvább fogazású fűrészlap szükséges. Vékony fémlemez vágásánál legjobb a lemez mindkét oldalát falapok közé szorítva rögzíteni. Így csökken a vibráció, megelőzhető a fémlemez megrepedése és tiszta vágásfelületet érhet el. Mindig tartsa szem előtt, hogy ne erőltesse a fűrészlapot, mert az megrövidíti az élettartamát, és a fűrészlap törése költséges.

TARTSA SZEM ELŐTT: Fémek vágásánál általában ajánlatos, hogy vékony rétegben olajat vagy más kenőanyagot vigyen fel a vágat mentén, hogy megkönnyítse a vágást és meghosszabbítsa a fűrészlap élettartamát.

KARBANTARTÁS

Az Ön DeWALT elektromos szerszámát minimális karbantartás mellett hosszú idejű használatra terveztük. A szerszám folyamatos és kielégítő működése függ a megfelelő gondozástól és a rendszeres tisztítástól is.



FIGYELMEZTETÉS: A súlyos személyi sérülés veszélyének csökkentése érdekében kapcsolja ki a szerszámot, és vegye ki belőle az akkumulátort, mielőtt beállítást végez rajta, illetve szerelvényt, tartozékot, le- vagy felszerel. A szerszám véletlen beindulása sérülést okozhat.

A töltő és az akkumulátor nem szervizelhető. Nem tartalmaznak szervizelhető alkatrészeket.



Kenés

Az Ön elektromos szerszáma nem igényel további kenést.



Tisztítás



FIGYELMEZTETÉS: Ha a szellőzőrésekben és azok környékén por és szennyeződés halmozódott fel, száraz levegővel fúvassa ki a készülékházból. A művelet végzésekor viseljen jóváhagyott védőszemüveget és jóváhagyott porvédő maszkot.



FIGYELMEZTETÉS: A szerszám nemfémes részeit soha ne tisztítsa oldószerrel vagy más erős vegyszerrel. Ezek a vegyszerek meggyengíthetik az alkatrészek anyagát. Csak enyhe szappanos vízzel megnedvesített ronggyal tisztítsa. Soha ne hagyja, hogy a szerszám belsejébe folyadék kerüljön, és ne is merítse a szerszám egyik részét sem folyadékba.

TISZTÍTÁSI ÚTMUTATÓ A TÖLTŐHÖZ



FIGYELMEZTETÉS: Áramütés veszélye. Tisztítás előtt kapcsolja le a töltőt a konnektorról. A töltő külsején lerakódott szennyeződést és zsírt ronggyal vagy puha, nem fémszálas kefével távolíthatja el.



Vízzel vagy tisztítószer-oldattal ne tisztítsa.

Külön kapható tartozékok



FIGYELMEZTETÉS: Mivel nem a DEWALT által javasolt tartozékoknak ezzel a termékkel együtt történő használhatóságát nem tesztelték, az olyan tartozékok használata veszélyes lehet. A sérülésveszély csökkentése érdekében csak a DEWALT által ajánlott tartozékokat használja ezzel a termékkel.

A megfelelő tartozékokkal kapcsolatos további tájékoztatásért forduljon forgalmazójához.

Környezetvédelem



Elkülönítve gyűjtendő. Ezt a terméket el kell különíteni a normál háztartási hulladéktól.

Ha egy nap úgy találja, hogy DEWALT terméke cserére szorul vagy a továbbiakban nincs rá szüksége, ne dobja ki a háztartási hulladékkal együtt. Ezt a terméket a normál háztartási hulladéktól elkülönítve kell megsemmisíteni.



Az elhasználódott termékek és csomagolásuk elkülönített begyűjtése lehetővé teszi ezek újrahasznosítását. Újrahasznosított vagy újra feldolgozott anyagok segítségével a környezetszennyezés, illetve a nyersanyagok iránti igény nagymértékben csökkenthető.

A helyi előírások rendelkezhetnek az elektromos készülékek háztartási hulladéktól elkülönített begyűjtéséről helyhatósági hulladéklerakó helyeken vagy a kereskedők által új termék megvásárlásakor.

A DEWALT az élettartamuk lejártával visszavételi lehetőséget kínál a DEWALT termékekre. Ez a szolgáltatás ingyenes. Ha igénybe veszi, kérjük, juttassa el a terméket a legközelebbi márkaszervizbe, melyekről a Magyarországi Képviseletnél érdeklődhet.

Az Önhöz legközelebbi márkaszerviz címéről a magyarországi DeWALT képviseletnél érdeklődhet a használati útmutatóban megadott elérhetőségen. A DEWALT szervizzel kapcsolatosan a következő Internet oldalon is felvilágosítást kaphat: www.2helpU.com.



Tölthető akkumulátor

Ezt a hosszú élettartamú akkumulátort fel kell tölteni, ha már nem ad le elegendő teljesítményt olyan munkafolyamatoknál, amelyeket korábban könnyen el lehetett vele végezni. Az akkumulátort hasznos élettartama végén környezetbarát módon ártalmatlanítsa:

- Merítse le teljesen, majd vegye ki a szerszámból.
- A Li-ion akkumulátorok újrahasznosíthatók. Juttassa el őket forgalmazójához vagy a helyi hulladékhasznosító telepre. Az összegyűjtött akkumulátorokat újrahasznosítják vagy megfelelő módon ártalmatlanítják.

DeWALT JÓTÁLLÁSI FELTÉTELEK

Gratulálunk Önnek ennek az értékes DeWALT készülék megvásárlásához. Fogyasztók részére értékesített termékeinkre **12 hónap időtartamú jótállást** vállalunk.

A jótállás a fogyasztó jogszabályból eredő jogait nem érinti.

- 1) A Stanley Black & Decker Hungary Kft. a jótállás, kellek- és termékszavatosság keretében végzett javításokat vagy a termék kicserélését 19/2014. (IV.29.) NGM rendelet és a 151/2003. (IX.22.) Kormányrendelet szerint végzi a jótállási idő, illetve a kellek- és termékszavatossági jogok érvényesíthetőségének teljes időtartama alatt.
 - a) A fogyasztó jótállási igényét a jótállási jeggyel érvényesítheti, ezért kérjük azt őrizze meg.
 - b) Vásárláskor a forgalmazónak (kereskedőnek) a jótállási jegyen fel kell tüntetnie a fogyasztó részére történő átadására alkalmas megnevezését, típusát, gyártási számát, továbbá – amennyiben van ilyen – azonosításra alkalmas részeinek meghatározását, illetve a fogyasztó részére történő átadásának időpontját. A jótállási jegyet a forgalmazó (kereskedő) nevében eljáró személynek alá kell írnia és a kereskedés azonosítására alkalmas tartalmú (minimum cégnev, üzlet címe) bélyegzővel olvashatóan le kell bélyegezni. Kérjük, kísérje figyelemmel a jótállási jegy megfelelő érvényesítését, mivel a kijelölt szervizeknél a jótállási igény csak érvényes jótállási jeggyel érvényesíthető. Amennyiben a jótállási jegy szabálytalanul került kiállításra, jótállási igényével kérjük forduljon a terméket az Ön részére értékesítő partnerünkhöz (kereskedőhöz). A jótállási jegy szabálytalan kiállítása vagy a fogyasztó rendelkezésére bocsátás elmaradása nem érinti a jótállási érvényességét. Kérjük, hogy a jótállási jegyen kívül a nyugtát vagy számlát is szíveskedjen megőrizni a gyorsabb és hatékonyabb ügyintézés érdekében, mert a szerződés megkötése az ellenérték megfizetését igazoló bizonylattal is bizonyítható.
 - c) Elvesztett jótállási jegyet csak a fogyasztói szerződés létrejöttét igazoló nyugta vagy számla ellenében tudunk pótolni!
- 2) **Nem terjed ki a jótállás:**
 - a) amennyiben a hiba oka rendelkezéssellenes, illetve a mellékelt magyar nyelvű használati kezelési útmutatóban foglaltaktól eltérő használat, átalakítás, szakszerűtlen kezelés, helytelen tárolás, elemi kár vagy egyéb a vásárlás után a fogyasztó érdekében keletkezett ok miatt következik be;
 - b) azon alkatrészekre, amelyek esetében a meghibásodás a jótállási időn belüli rendelkezésszerű használat mellett az alkatrészek természetes elhasználódása, kopása miatt következett be (így különösen: fűrészlánc, fűrészlap, gyalukés, meghajtósíj, csapágyak, szénkefe, csillagkerék);
 - c) a készülék túlterhelése miatt jelentkező hibákra, amelyek a hajtómű meghibásodásához, vagy egyéb ebből adódó károkhoz vezetnek;
 - d) a termék nem hivatalos szervizben történt javításából eredő hibákra;
 - e) az olyan károsodásokra, amelyek nem eredeti Black & Decker kiegészítő készülékek és tartozékok használatából adódnak **amennyiben a szakszerviz bizonyítja, hogy a hiba a fenti okok valamelyikére vezethető vissza.**
- 3) A fogyasztó a kijavítás vagy csere iránti igényét a jótállási időn belül a kereskedőnél, illetve kijavítás iránti igényét a jótállási jegyen feltüntetett javítoszolgálatnál is érvényesítheti. Termékszavatossági igényét kérjük a jótállási jegyen feltüntetett gyártónak vagy forgalmazónak szíveskedjen bejelenteni.
 - a) Nem számít bele a jótállási időbe a kijavítási időnek az a része, amely alatt a fogyasztó a terméket nem tudta rendelkezésszerűen használni.
 - b) A terméknek a kicseréléssel vagy kijavítással érintett részére a jótállási idő újból kezdődik.
 - c) Ha a fogyasztási cikk a vásárlástól (üzembe helyezéstől) számított három munkanapon belül meghibásodik, a fogyasztó ezen időtartamon belül kérheti annak kicserélését feltéve, hogy a meghibásodás a rendelkezésszerű használatot akadályozza.

A hiba fennállásának, vagy a rendelkezésszerű használatot akadályozó mérték megállapításához a kereskedő kérheti a szakszerviz közreműködését.

- d) Amennyiben a jótállási igény bejelentését követően a kereskedő az igény teljesíthetőségéről azonnal nem tud nyilatkozni, úgy öt munkanapon belül kell értesítenie a fogyasztót az álláspontjáról.
 - e) Ha a kijavítás vagy a csere nem lehetséges, a fogyasztó választása szerint műszakilag és értékében hasonló készülék kerül felajánlásra, vagy a vételár arányos leszállításra kerül sor, avagy visszafizetésre kerül a vételár.
 - f) A termék hibája miatt a fogyasztó a forgalmazótól is követelheti a hiba kijavítását vagy a termék kicserélését a forgalomba hozataltól számított két év eltelteig (termékszavatosság).
- 4) A jótállás alapján történő javítás során a forgalmazónak, illetve a javítoszolgálatnak (kereskedőnek) törekednie kell arra, hogy a kijavítást legfeljebb 15 napon belül megfelelő minőségben elvégezze, elvégeztesse.

A jótállás keretébe tartozó kijavítás vagy csere esetén a forgalmazó, illetve a javítoszolgálat a jótállási jegyen köteles feltüntetni:

- a kijavítás iránti igény bejelentésének és a kijavításra történő átvétel időpontját,
- a hiba okát és a kijavítás módját;
- a termék fogyasztó részére történő visszaadásának időpontját,
- a kicserélés tényét és időpontját.

A termék meghibásodása esetén a fogyasztót az alábbi jogok illetik meg:

Elsősorban - választása szerint - kijavítást vagy kicserélést követelhet. A csereigény akkor megalapozott, ha a termék a fogyasztónak okozott jelentős kényelmetlenség nélkül, megfelelő minőségben és ésszerű határidőn belül, értékcsökkenés nélkül nem javítható ki, vagy nem kerül kijavításra.

Ha az előírt módon történő kijavításra, illetve kicserélésre vonatkozó kötelezettségének a forgalmazó nem tud eleget tenni, a fogyasztó – választása szerint – a vételár arányos leszállítását igényelheti, a hibát a forgalmazó költségére maga javíttathatja, vagy elállhat a szerződéstől (a hibás áru visszaszolgáltatásával egyidejűleg kérheti a nyugtán vagy számlán feltüntetett vételár visszatérítését). Jelentéktelen hiba miatt elállásnak nincs helye!

Kérjük, hogy a hiba felfedezését követő legrövidebb időn belül szíveskedjen azt a szervizben vagy a forgalmazónál bejelenteni.

A kijavítást vagy kicserélést - a dolog tulajdonságaira és a fogyasztó által elvárható rendelkezésére figyelemmel - megfelelő határidőn belül, a fogyasztó érdekeit kímélve kell elvégezni.

Gyártó:	Forgalmazó:
Black & Decker Europe, 210 Bath Road, Slough, Berkshire, SL13YD, Egyesült Királyság	Stanley Black & Decker Hungary Kft 1016. Budapest, Mészáros u. 58/B

Fogyasztói jogvita esetén a fogyasztó a megyei (fővárosi) kereskedelmi és iparkamarák mellett működő békéltető testület eljárását is kezdeményezheti!

**Kereskedő által a vásárlással egyidejűleg kitöltendő**

Kereskedő neve és címe:

.....

A fogyasztási cikk megnevezése:.....

Típusa:

Gyártási száma:

Szerződéskötés és a termék fogyasztó részére történő átadásának dátuma:

..... P.H.

aláírás

Kereskedő által kitöltendő kicserélés esetén

A fogyasztó a hibás terméket valamennyi tartozékával átadta.

A kicserélés időpontja:

..... P.H.

aláírás

A hibátlan terméket átvettem.

A kicserélt új termék átvételének időpontja:

.....

fogyasztó aláírása**Kijavítás esetén a szerviz tölti ki:****1. javítás**

A kijavítás iránti igény bejelentésének és a kijavításra átvétel időpontja:

.....

A bejelentett hiba oka és a kijavítás módja:

.....

A fogyasztó részére történő visszaadás időpontja:

.....

Amennyiben a termék nem javítható, a csereigény alapos:
igen / nem (aláhúzással jelölendő)

..... P.H.

aláírás

3. javítás

A kijavítás iránti igény bejelentésének és a kijavításra átvétel időpontja:

.....

A bejelentett hiba oka és a kijavítás módja:

.....

A fogyasztó részére történő visszaadás időpontja:

.....

Amennyiben a termék nem javítható, a csereigény alapos:
igen / nem (aláhúzással jelölendő)

..... P.H.

aláírás

2. javítás

A kijavítás iránti igény bejelentésének és a kijavításra átvétel időpontja:

.....

A bejelentett hiba oka és a kijavítás módja:

.....

A fogyasztó részére történő visszaadás időpontja:

.....

Amennyiben a termék nem javítható, a csereigény alapos:
igen / nem (aláhúzással jelölendő)

..... P.H.

aláírás

4. javítás

A kijavítás iránti igény bejelentésének és a kijavításra átvétel időpontja:

.....

A bejelentett hiba oka és a kijavítás módja:

.....

A fogyasztó részére történő visszaadás időpontja:

.....

Amennyiben a termék nem javítható, a csereigény alapos:
igen / nem (aláhúzással jelölendő)

..... P.H.

aláírás



DeWALT Szervizpartnerek

Stanley Black&Decker Hungary Kft kereskedelmi képviselet			
		Tel.	Fax.
Iroda	1016 Bp. Mészáros u 58/b.	214-05-61 403-65-33	214-69-35

Központi Márkaszerviz			
		Tel/fax	
FIXIT Hungary Kft.	Zsolcai kapu 9-11 3526 Miskolc	+36 46 500 385	blackanddecker@ hu.fixit-service.com https://rma.fixit-service.com/
INOX Kereskedelmi és Szolgáltató Kft.	Szolnoki út 27-29. 6000 Kecskemét	+36 30 370 7033	szerviz@inox.hu www.inox.hu/





CZ ZÁRUČNÍ LIST

PL KARTA GWARANCYJNA

H JÓTÁLLÁSI JEGY

SK ZÁRUČNÝ LIST

DEWALT[®]

CZ měsíců
H hónap

12

PL miesięcy
SK mesiacov

CZ Výrobní kód	Datum prodeje	Razítko prodejny Podpis
H Gyári szám	A vásárlás napja	Pecsét helye Aláírás
PL Numer seryjny	Data sprzedaży	Stempel Podpis
SK Číslo série	Dátum predaja	Pečiatka predajne Podpis

CZ

Adresy servisu
Band Servis
Klásterského 2
CZ-140 00 Praha 4
Tel.: 00420 244 403 247
Fax: 00420 241 770 167

Band Servis
K Pasekám 4440
CZ-760 01 Zlín
Tel.: 00420 577 008 550,1
Fax: 00420 577 008 559
<http://www.bandservis.cz>

H

FIXIT Hungary Kft.
Zsolcai kapu 9-11
3526 Miskolc
Tel.: +36 46 500 385
e-mail: blackanddecker@hu.fixit-service.com
<https://rma.fixit-service.com/>

INOX Trading and
Manufacturing LLC
Szolnoki út 27-29.
6000 Kecskemét
Tel.: +36 30 370 7033
e-mail: szerviz@inox.hu
www.inox.hu/

PL

Adres servisu centralnego
ERPATECH
ul. Bakaliowa 26
05-080 Mościska
Tel.: 022-8620808
Fax: 022-8620809

SK

Adresa servisu
Band Servis
Paulínska ul. 22
SK-917 01 Trnava
Tel.: 00421 335 511 063
Fax: 00421 335 512 624

CZ Dokumentace záruční opravy
H A garanciális javítás dokumentálása
PL Przebieg napraw gwarancyjnych
SK Záznamy o záručných opravách

CZ	Číslo	Datum příjmu	Datum zakázky	Číslo zakázky	Závada	Razítko Podpis
H	Sorszám	Bejelentés időpontja	Javítási időpont	Javítási munkalapszám	Hiba jelleg oka	Pecsét Aláírás
	Jótállás új határideje					
PL	Nr.	Data zgłoszenia	Data naprawy	Nr. zlecenia	Przebieg naprawy	Stempel Podpis
SK	Číslo dodávky	Dátum nahlásenia	Dátum opravy	Číslo objednávky	Popis poruchy	Pečiatka Podpis