
DEWALT®

www.2helpU.com

DW088
DW088CG

Dansk (<i>oversat fra original brugsvejledning</i>)	7
Deutsch (<i>übersetzt von den originalanweisungen</i>)	19
English (original instructions)	32
Français (<i>traduction de la notice d'instructions originale</i>)	44
Norsk (<i>oversatt fra de originale instruksjonene</i>)	56
Suomi (<i>käännetty alkuperäisestä käyttöohjeesta</i>)	68
Svenska (<i>översatt från de ursprungliga instruktionerna</i>)	79

Fig. A

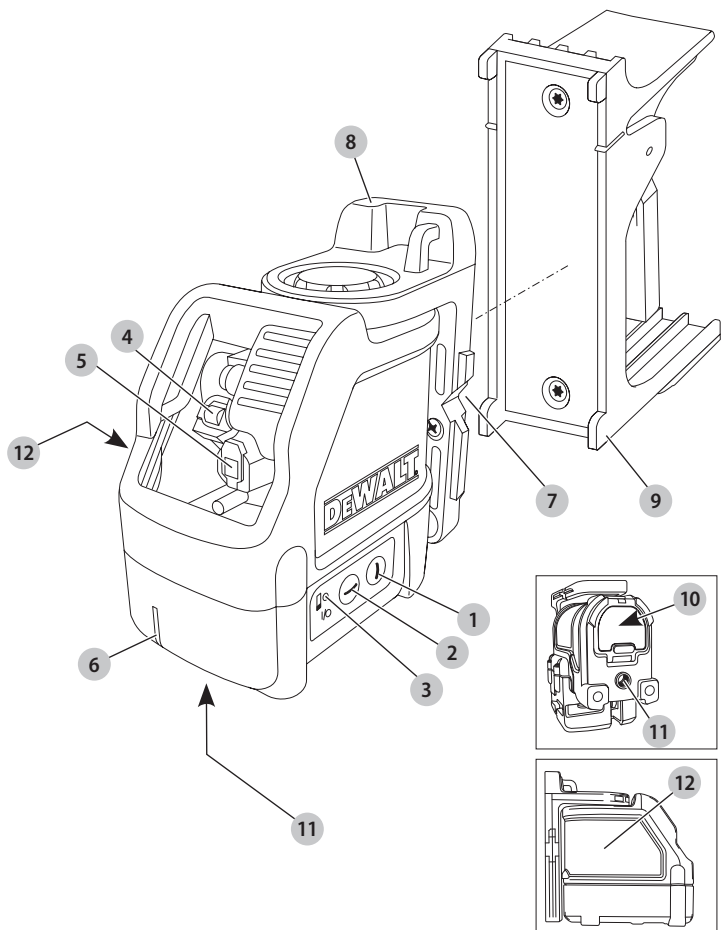


Fig. B

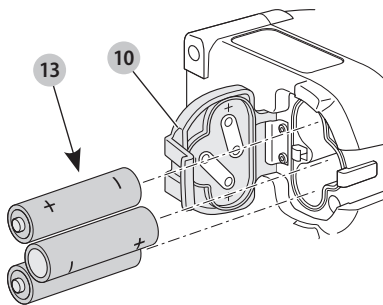


Fig. C1

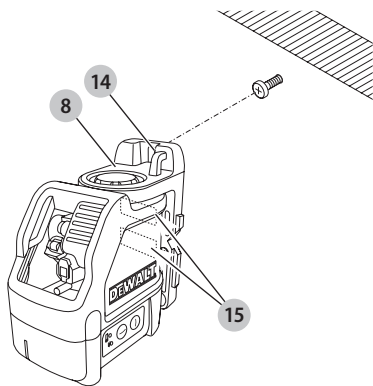


Fig. C2

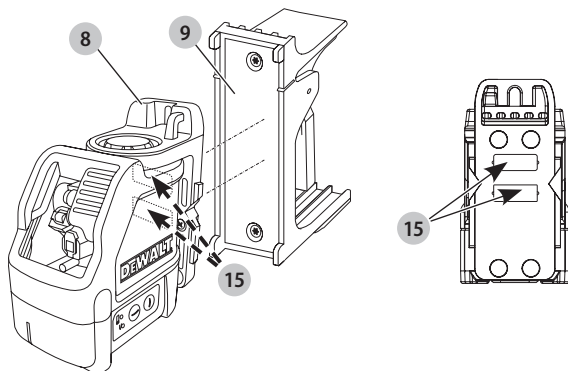


Fig. C3

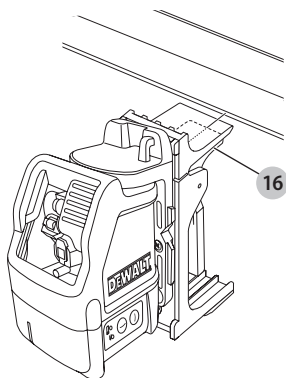


Fig. C4

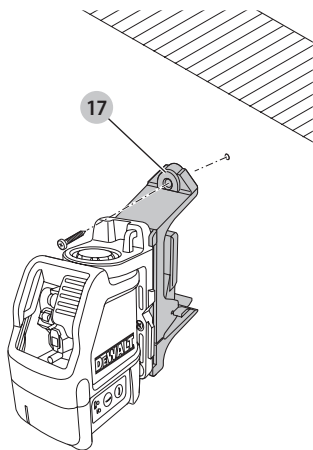


Fig. D

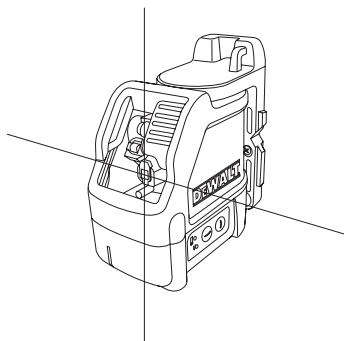


Fig. E

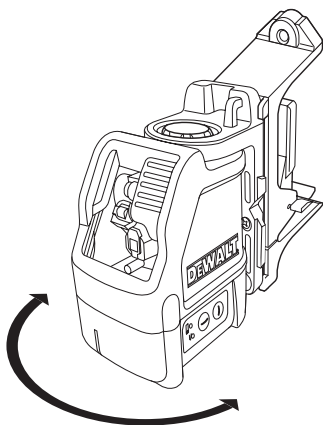


Fig. F

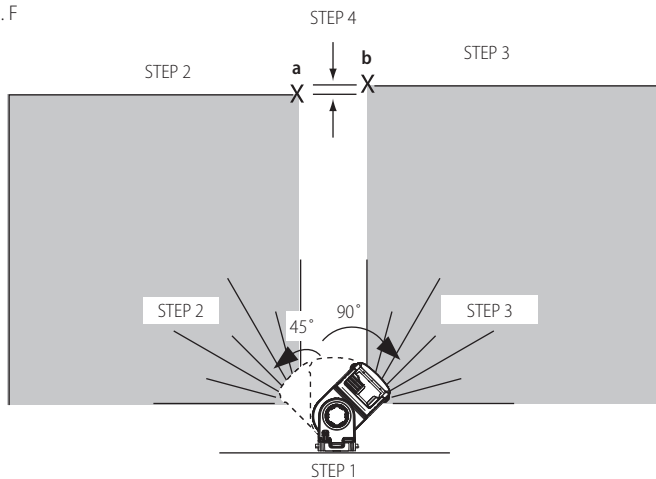


Fig. G

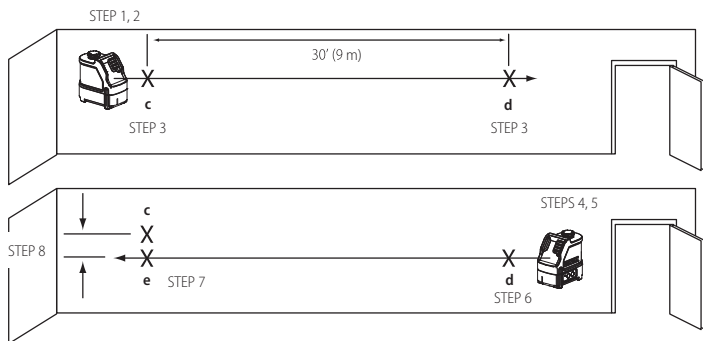
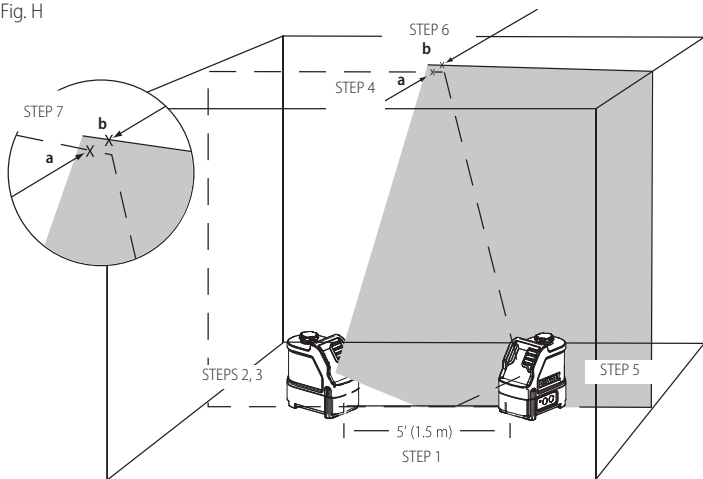


Fig. H



SIGTE-LASERAPPARAT

DW088, DW088CG

Tillykke!

Du har valgt et DEWALT værktøj. Mange års erfaring, ihærdig produktudvikling og innovation gør DEWALT til en af de mest pålidelige partnere for professionelle brugere.

Tekniske data

	DW088	DW088CG
Spænding	4,5V _{DC}	4,5V _{DC}
Type	2	1
Batteristørrelse	3 x LR6 (AA)	3 x LR6 (AA)
Laserkraft	< 1,3mW	< 1,3mW
Laserklasse	2	2
Arbejdsom	30 m (100') 50 m (165') med detektor (sælges separat)	30 m (100') 100 m (330') med detektor (sælges separat)
Nøjagtighed (niveau)	±3,0 mm for 10 m (± 1/8" for 30')	±3,0 mm for 10 m (± 1/8" for 30')
Bølgelængde	630 ~ 680nm	510 ~ 530nm
Beskyttelsesklasse	IP54	IP54
Selvindstillingsområde	+/- 4°	+/- 4°
Driftstemperatur	-10°C til +45°C	-10°C til +45°C
Gevindhul	1/4" x 20 TPI	1/4" x 20 TPI
Vægt	0,75kg	0,75kg

Definitioner: sikkerhedsretningslinjer

Nedenstående definitioner beskriver sikkerhedsniveauet for hvert enkelt signalord. Læs vejledningen og vær opmærksom på disse symboler.



FARE: Angiver en umiddelbart farlig situation, der medmindre den undgås, **vil** resultere i **død eller alvorlig personskade**.



ADVARSEL: Angiver en potentielt farlig situation, der medmindre den undgås, **kunne** resultere i **død eller alvorlig personskade**.



FORSIGTIG: Angiver en potentielt farlig situation, der medmindre den undgås, **kan** resultere i **mindre eller moderat personskade**.

BEMÆRK: Angiver en handling, der **ikke er forbundet med personskade**, men som **kan resultere i produktskade**.



Angiver risiko for elektrisk stød.



Angiver brandfare.

Sikkerhedsvejledning for lasere



ADVARSEL! Læs og forstå hele vejledningen. Manglende overholdelse af alle nedenstående instruktioner kan medføre elektrisk stød, brand og/eller alvorlig personskade.

GEM DISSE INSTRUKTIONER

- **Laseren må ikke anvendes i eksplosive atmosfærer, f.eks. i nærheden af brændbare væsker, gasser eller støv.** Elværktøj danner gnister, der kan antænde støv eller dampe.
- **Brug kun laseren med de dertil beregnede batterier.** Brug af andre batterier kan medføre brandfare.
- **Opbevar laseren uden for rækkevidde af børn og andre uuddannede personer, når den ikke er i brug.** Lasere er farligere i hænderne på uuddannede brugere.
- **Brug kun tilbehør, der er anbefalet af producenten af din model.** Tilbehør, der egner sig til én laser, kan medføre risiko for skader, når det anvendes på en anden laser.
- **Service på værktøjet må KUN udføres af uddannet reparationspersonale. Reparationer, service eller vedligeholdelse udført af ukvalificeret personale kan medføre skader.** Se adressen på din nærmeste autoriserede DEWALT reparatør på listen over autoriserede DEWALT reparatører på bagsiden af denne vejledning eller besøg www.2helpU.com på internettet.
- **Brug ikke optisk værktøj som f.eks. et teleskop eller meridianinstrument til at se laserstrålen.** Det kan medføre alvorlige øjenskader.
- **Placer ikke laseren et sted, hvor man forsætligt eller hændeligt kan se ind i laserstrålen.** Det kan medføre alvorlige øjenskader.
- **Placer ikke laseren i nærheden af reflekterende overflader, der kan reflektere laserstrålen mod personers øjne.** Det kan medføre alvorlige øjenskader.
- **Sluk laseren, når den ikke er i brug.** Hvis laseren efterlades tændt, øger det risikoen for at se ind i laserstrålen.
- **Anvend ikke laseren i nærheden af børn, og tillad ikke børn at anvende laseren.** Det kan medføre alvorlige øjenskader.

- **Advarselsmærkaterne må ikke fjernes eller udviskes.** Hvis mærkaterne fjernes, kan brugeren eller andre uforvarende blive udsat for stråling.
- **Placer laseren sikkert på en vandret overflade.** Hvis laseren falder ned, kan det medføre skader på laseren eller alvorlige kvæstelser.
- **Bær korrekt påklædning. Bær ikke løstsiddende beklædning eller smykker. Tildæk langt hår. Hold hår, beklædning og handsker væk fra bevægelige dele.** Løstsiddende beklædning, smykker eller langt hår kan sidde fast i bevægelige dele. Lufthuller dækker ofte over bevægelige dele og skal også undgås.



ADVARSEL: Brug af andre knapper, justeringer eller udførelse af andre procedurer end de heri beskrevne kan medføre eksponering for farlig stråling.



ADVARSEL! SKIL IKKE LASEREN AD. Der er ingen dele indeni, der kan serviceres af brugeren. Hvis du adskiller laseren, ugyldiggøres garantien på produktet. Du må ikke ændre produktet på nogen måder. Ændring af værktøjet kan resultere i farlig udsættelse for laserstråling.



ADVARSEL: Brandfare! Undgå kortslutning af kontakter til et fjernet batteri.

Ekstra sikkerhedsinstruktioner for lasere

- Denne laser overholder klasse 2 betingelser i henhold til IEC/EN 60825-1:2014. Laserdioden må ikke udskiftes med en anden type. Hvis laseren er beskadiget, skal den repareres af en godkendt reparatør.
- Brug ikke laseren til andet formål end projicering af laserlinier.
- Øjet må ikke udsættes for strålen fra en klasse 2 laser i mere end 0,25 sekunder. Øjenlågsreflekserne giver normalt den nødvendige beskyttelse af øjnene.
- Man må aldrig se direkte ind i laserstrålen.
- Se ikke på laserstrålen gennem optisk værktøj.
- Opsæt ikke værktøjet på et sted, hvor laserstrålen kan ramme personer i hovedhøjde.
- Børn må ikke komme i kontakt med laseren.

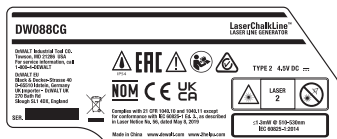
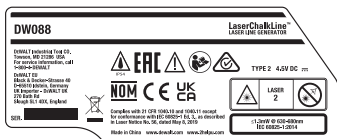
Restrisici

Følgende risici er forbundet med brugen af dette apparat:

- skader forårsaget af at se ind i laserstrålen.

Etiketter på værktøj

Følgende piktogrammer ses på maskinen:



Læs brugsanvisningen før brugen.



Laser-advarsel.



Kig ikke ind i laserstrålen.

Placering af datokoden

Datokoden, der også inkluderer produktionsåret, er trykt på huset.

Eksempel:
2022 XX XX
Produktionsår

Vigtig sikkerhedsvejledning for batteriet



ADVARSEL: Batterier kan eksplodere eller lække og medføre kvæstelser eller brand.

Sådan mindskes denne risiko:

- Følg omhyggeligt alle vejledninger og advarsler på batterimærkatene og emballagen.
- Isæt altid batterier med polerne vendt korrekt (+ og -), som angivet på batteriet og udstyret.
- Batteriets poler må ikke kortsluttes.
- Batterierne må ikke oplades.
- Nye og gamle batterier må ikke blandes. Udskift alle batterier samtidig med nye batterier af samme mærke og type.

- Fjern brugte batterier med det samme og bortskaf dem i overensstemmelse med lokal lovgivning.
- Batterier må ikke kastes i åben ild.
- Hold batterier uden for børns rækkevidde.
- Fjern batterierne, hvis enheden ikke skal anvendes i flere måneder.

Batterier (Fig. B)

Batteritype

Denne laser bruger tre LR6-batterier (størrelse AA).

Kontroller emballagens indhold

- Kontrollér for skader på værktøjet, dele og tilbehør, der kan være opstået under transport.
- Tag dig tid til at læse denne vejledning grundigt og forstå den før betjening.

Beskrivelse (Fig. A)



ADVARSEL: Modificer aldrig elværktøjet eller dele heraf. Det kan medføre materiel- eller personskaade.

- 1 Tænd/sluk-kontakt (lodret laserstråle)
- 2 Tænd/sluk-kontakt (vandret laserstråle)
- 3 Indikator, der viser lav batterispænding
- 4 Lodret laserstråle
- 5 Vandret laserstråle
- 6 Referencemærke for lodret laserstråle
- 7 Referencemærke for vandret laserstråle
- 8 Drejebeslag
- 9 Beslag til nedhængt loft
- 10 Dæksel til batterirum
- 11 1/4" x 20 indvendigt gevind
- 12 Placering af mærke

Tilsigtet Brug

Sigte-laserapparatet DW088/DW088CG er designet til at projicere laserlinjer som hjælpemiddel for professionelle. Værktøjet kan bruges til vandret (vater), lodret (lod). Anvendelsesområderne strækker sig fra layout af vægge og vinduer til installation af rammeskiner.

MÅ IKKE anvendes under våde forhold eller i nærheden af brændbare væsker eller gasser.

Krydslinjelaseren er et værktøj til professionelle. **LAD IKKE** børn komme i kontakt med værktøjet. Overvågning er påkrævet, når uerfarne brugere anvender dette værktøj.

- Dette produkt er ikke beregnet til anvendelse af personer (inklusive børn) med nedsatte fysiske, sensoriske eller mentale handicaps; mangel på erfaringer, viden eller færdigheder, medmindre de er under overvågning af en person, der er ansvarlig for deres sikkerhed. Børn må aldrig efterlades alene med dette produkt.

SAMLING OG JUSTERING



ADVARSEL! *Placer ikke laseren et sted, hvor man forsætligt eller hændeligt kan se ind i laserstrålen. Det kan medføre alvorlige øjenskader.*

Udskiftning af batterier (Fig. B)

Denne laser bruger batterier af typen LR6 (AA).

- Åbn batterirummets dæksel **10**.
- Udskift batterierne **13**. Sørg for, at de nye batterier placeres som angivet.
- Luk dækslet til batterirummet.



ADVARSEL: *Udskift altid hele sættet, når du skifter batterier. Bland ikke gamle batterier med nye. Brug helst kun alkaliebatterier.*

Indikator for lavt batteri (Fig. A)

Værktøjet er udstyret med en indikator for lavt batteri **3** placeret på kontrolpanelet. Den blinker for at indikere, at batterierne skal udskiftes, og værktøjet afbrydes automatisk.

- Sluk for værktøjet, og tag batterierne ud, så snart indikatoren blinker.

Opsætning af værktøjet (Fig. C2–C4)

Værktøjet kan let opsættes på flere forskellige måder, hvilket gør det praktisk til mange anvendelser.

Gulvopsætning

- Anbring værktøjet på en relativt jævn og vandret overflade.

Vægopsætning (Fig. C1)

Monteringshullet **14** i drejekonsollen **8** er beregnet til montering på vægkonstruktioner. Alternativt kan værktøjet monteres direkte på metalobjekter ved hjælp af magneterne **15**.

- Sæt en skrue eller et søm i væggen.
- Hæng værktøjet op på skruen i monteringshullet.

Montering af værktøjet på vægbeslaget (Fig. C2–C4)

Værktøjet er blevet udstyret med et beslag til nedhængt loft **9** til montering på en vægskinne for at hjælpe med monteringen af et nedhængt loft og andre projekter med særlig nivellering. Drejebeslaget **8** har magneter, der kan fastgøre værktøjet til beslaget til nedhængt loft.

- Ret magneterne **15** ind efter metalpladen på beslaget til nedhængt loft **9**.
- For at fjerne beslaget til nedhængt loft skal du trække beslaget til nedhængt loft fra værktøjet ved at anvende tilstrækkelig kraft.

Gør som følger for at montere beslaget til nedhængt loft på en vægskinne (Fig. C3):

- Åbn klemmekæberne **16**.
- Placer klemmekæben rundt om vægskinnen, og slip klemmen for at lukke klemmekæberne fast på skinnen.

Gør som følger for at montere beslaget til nedhængt loft på en væg (Fig. C4):

- Hold værktøjet i den ønskede position mod væggen og marker placeringen af monteringshullet på væggen.
- Bor et hul på det markerede sted.
- Indsæt en tilsvarende dyvel i hullet.
- Hold værktøjet foran dyvlen.
- Skru en skrue ind i monteringshullet **17**.

Justering af værktøjet

- Tænd for værktøjet for at starte vaterindstillingen. Den vandrette og/eller lodrette orientering er korrekt justeret, så længe laserstrålerne er tændt.
- Laserstrålerne begynder at blinke for at signalere, at værktøjet er blevet opstillet med en hældning, der er større end selvindstillingsområdet på 4°. Sluk for værktøjet, justér opstillingen igen, så værktøjet kommer inden for selvindstillingsområdet, og tænd igen for værktøjet.

Justering af laserlinjen (Fig. D)

- Justér laserlinjen for begge laserstrålerne med positionsmarkeringen. Flyt værktøjet efter behov.

BETJENING



ADVARSEL! Placer ikke laseren et sted, hvor man forsætligt eller hændeligt kan se ind i laserstrålen. Det kan medføre alvorlige øjenskader.

Brugervejledning



ADVARSEL: Overhold altid sikkerhedsinstruktionerne og gældende foreskrifter.

- Markér altid midten af laserlinjerne.
- Sørg for, at værktøjet er sat sikkert op.
- Ekstreme temperaturændringer medfører bevægelser af de indre dele, hvilket kan påvirke værktøjets præcision. Kontroller regelmæssigt nøjagtigheden, hvis værktøjet bruges under sådanne omstændigheder.
- Selv om værktøjet automatisk korrigerer for små ude-af-water-fejl, der opstår ved stød, kan det være nødvendigt igen at justere balance eller opstilling.
- Hvis værktøjet har været tabt eller er vippet over, skal der foretages feltkalibreringscheck for at sikre, at der ikke er sket skader. Se **Vedligeholdelse**.

Tænd og sluk (Fig. A)

Værktøjet har separate kontakter til betjening af den vertikale og den horisontale laserlinje.

- Tænd for den vertikale laserstråle **4**, og tryk på afbryderknappen **1**.
- Tænd for den horisontale laserstråle **5**, og tryk på afbryderknappen **2**.
- Sluk for en laserstråle ved at trykke på afbryderknappen igen.

Overførsel af en positionsmarkering (Fig. D)

Værktøjet danner to laserlinjer i både vandret og lodret retning for at overføre en markering.

- Indstil den relevante laserstråle efter markeringen.

Drejning af værktøjet (Fig. E)

Når værktøjet er i vægopsætning, kan det drejes manuelt for at overføre den horisontale laserlinje.

- Drej værktøjet til venstre eller højre efter behov.

Valgfrit tilbehør

Brug af laseren med tilbehør (Fig. A indlagt)

Laseren er udstyret med et 1/4" x 20 indvendigt gevind **11** på bunden af apparatet. Dette gevind er til slutning af nuværende eller fremtidigt DEWALT-tilbehør. Brug kun DEWALT-tilbehør, der er specificeret til brug med dette produkt, såsom detektorer, stativer, gradstænger og andre genstande. Følg instruktionerne, der følger med tilbehøret.

VEDLIGEHOJDELSE

Din DEWALT laserenhed er designet til at fungere i lang tid med minimal vedligeholdelse. Kontinuerlig tilfredsstillende funktion afhænger af korrekt pleje af laseren og regelmæssig rengøring.

Feltkalibreringscheck (Fig. F–H)

Feltkalibreringscheck skal udføres sikkert og præcist, for at der kan gives en korrekt diagnose. Når en fejl registreres, skal værktøjet undersøges af en godkendt reparatør.



ADVARSEL: Forholdene i området er indikative for de resultater der præsenteres. Hvis praksis afviger fra disse forhold, skal målingerne justeres derefter.

Kontrol af nøjagtighed – Vandret stråle, scanneretning (Fig. F)

Kontrol af laserens horisontale scanningskalibrering kræver to vægge med en afstand mellem hinanden på mindst 9 meter (30 fod). Det er vigtigt at udføre en kalibreringskontrol med en afstand, der ikke er kortere end afstanden mellem to anvendelser, som værktøjet skal bruges til.

1. Fastgør laseren til en væg med dens drejekonsol. Sørg for, at laseren vender lige frem.
 2. Tænd laserens vandrette stråle og drej laseren ca. 45°, så den højre ende af laserlinjen rammer den modsatte væg ved en afstand på mindst 30 fod (9 m). Marker laserstrålens midte (a).
 3. Drej laseren ca. 90° for at bringe den venstre ende af laserlinjen rundt til mærket, der blev lavet i trin 2. Marker laserstrålens midte (b).
 4. Mål den lodrette afstand mellem mærkerne.
- Hvis målingen er større end værdierne, der vises herunder, skal laseren efterses af et autoriseret serviceværksted.

Afstand mellem vægge	Tilladt afstand mellem a og b
30'	1/8"
40'	5/32"
50'	7/32"

Afstand mellem vægge	Tilladt afstand mellem a og b
9,0 m	3,0 mm
12,0 m	4,2 mm
15,0 m	5,2 mm

Kontrol af nøjagtighed – Vandret stråle, Længderetning (Fig. G)

Kontrol af laserens horisontale længdekalibrering kræver en enkelt væg, der er mindst 9 meter (30 fod) lang. Det er vigtigt at udføre en kalibreringskontrol med en afstand, der ikke er kortere end afstanden mellem to anvendelser, som værktøjet skal bruges til.

1. Fastgør laseren til den ene ende af væggen med dens drejekonsol.
 2. Tænd for laserens horisontale stråle, og drej laseren hen imod den modsatte ende af væggen og nogenlunde parallelt med den tilstødende væg.
 3. Markér midten af strålen to steder (a, b) med en afstand på mindst 9 meter (30 fod).
 4. Omplacér laseren til den modsatte ende af væggen.
 5. Tænd for laserens horisontale stråle, og drej laseren tilbage imod den første ende af væggen og nogenlunde parallelt med den tilstødende væg.
 6. Justér laserens højde, så midten af strålen er på linje med det nærmeste mærke (b).
 7. Markér strålens midte (c) direkte over eller under det fjerneste mærke (a).
 8. Mål afstanden mellem disse to mærker (a, c).
- Hvis målingen er større end værdierne, der vises herunder, skal laseren efterses af et autoriseret serviceværksted.

Afstand mellem vægge	Tilladt afstand mellem (a) og (c)
30'	1/4"
40'	5/16"
50'	13/32"

Afstand mellem vægge	Tilladt afstand mellem (a) og (c)
9,0 m	6,2 mm
12,0 m	8,3 mm
15,0 m	10,4 mm

Kontrol af nøjagtighed – Lodret stråle (Fig. H)

Kontrollen af laserens vertikale (i lod) kalibrering kan udføres mest nøjagtigt, når der er en betydelig mængde tilgængelig vertikal højde, helst 6 meter (20 fod), og en person står på gulvet og indstiller laserens, mens en anden person står nær et loft for at markere strålens position. Det er vigtigt at udføre en kalibreringskontrol med en afstand, der ikke er kortere end afstanden mellem to anvendelser, som værktøjet skal bruges til.

1. Begynd med at markere en linje på 1,5 meter (5 fod) på gulvet.

2. Tænd for laserens lodrette stråle og placer enheden i den ene ende af linjen, vendt mod linjen.
 3. Juster enheden, så dens stråle er justeret og centreret på linjen på gulvet.
 4. Marker laserstrålens position på loftet (a). Marker laserstrålens midte direkte over linjens midtpunkt på gulvet.
 5. Placer laseren i den anden ende af linjen på gulvet. Juster enheden igen, så dens stråle er justeret og centreret på linjen på gulvet.
 6. Marker laserstrålens position på loftet (b) direkte ved siden af det første mærke (a).
 7. Mål afstanden mellem disse to mærker.
- Hvis målingen er større end værdierne, der vises herunder, skal laseren efterses af et autoriseret serviceværksted.

Afstand mellem vægge	Tilladt afstand mellem (a) og (b)
8'	1/8"
10'	3/16"
14'	1/4"
20'	3/8"

Afstand mellem vægge	Tilladt afstand mellem (a) og (b)
9,0 m	6,2 mm
12,0 m	8,3 mm
15,0 m	10,4 mm
6,0 m	8,2 mm



Rengøring

- Fjern batterierne, før værktøjet rengøres.
- Rens regelmæssigt kabinettet med en blød klud.
- Når det er nødvendigt, skal linsen rengøres med en blød klud eller et stykke vat dyppet i alkohol. Man må ikke benytte andre rengøringsmidler.

Miljøbeskyttelse



Separate Sammlung. Produkte und Batterien, die mit diesem Symbol gekennzeichnet sind, dürfen nicht im normalen Hausmüll entsorgt werden.



Produkte und Batterien enthalten Materialien, die zurückgewonnen oder recycelt werden können, um den Bedarf an Rohstoffen zu reduzieren. Bitte recyceln

Sie elektrische Produkte und Batterien gemäß den lokalen Bestimmungen. Weitere Informationen erhalten Sie unter www.2helpU.com.



Batterier

Ved bortskaffelse af batterier bør du være opmærksom på miljøet. Kontakt de lokale myndigheder for korrekt miljømæssig bortskaffelse af batterier.

GARANTI

Gå til www.2helpU.com for at få de seneste garantioplysninger.

KREUZLINIENLASER

DW088, DW088CG

Herzlichen Glückwunsch!

Sie haben sich für ein Werkzeug von DEWALT entschieden, das die lange DEWALT-Tradition fortsetzt, nur ausgereifte und in zahlreichen Tests bewährte Qualitätsprodukte für den Fachmann anzubieten. Lange Jahre der Erfahrung und kontinuierliche Weiterentwicklung machen DEWALT zu Recht zu einem verlässlichen Partner aller professionellen Anwender.

	DW088	DW088CG
Spannung	4,5V _{GS}	4,5V _{GS}
Typ	2	1
Batteriegröße	3 x LR6 (AA)	3 x LR6 (AA)
Laserleistung	< 1,3mW	< 1,3mW
Laserklasse	2	2
Arbeitsbereich	30 m (100') 50 m (165') mit detektor (separat erhältlich)	30 m (100') 100 m (330') mit detektor (separat erhältlich)
Genauigkeit (Level)	±3,0 mm für 10 m (± 1/8" für 30')	±3,0 mm für 10 m (± 1/8" für 30')
Wellenlänge	630 ~ 680nm	510 ~ 530nm
Schutzklasse	IP54	IP54
Selbstnivellierungsbereich	+/- 4°	+/- 4°
Betriebstemperatur	-10 °C bis +45°C	-10°C bis +45°C
Aufnahmegewinde	1/4" x 20 TPI	1/4" x 20 TPI
Gewicht	0,75kg	0,75kg

Definitionen: Sicherheitsrichtlinien

Im Folgenden wird die Relevanz der einzelnen Warnhinweise erklärt. Bitte lesen Sie das Handbuch und achten Sie auf diese Symbole.



GEFAHR: Weist auf eine unmittelbar drohende gefährliche Situation hin, die, sofern nicht vermieden, **zu tödlichen oder schweren Verletzungen führt.**



WARNUNG: Weist auf eine möglicherweise gefährliche Situation hin, die, sofern nicht vermieden, **zu tödlichen oder schweren Verletzungen führen kann.**



VORSICHT: Weist auf eine möglicherweise gefährliche Situation hin, die, sofern nicht vermieden, **u. U. zu leichten oder mittelschweren Verletzungen führen kann.**

HINWEIS: Weist auf ein Verhalten hin, das **nichts mit Verletzungen zu tun hat**, aber, wenn es **nicht vermieden wird**, zu **Sachschäden führen kann**.



Weist auf ein Stromschlagrisiko hin.



Weist auf eine Brandgefahr hin.

Sicherheitsanweisungen für Laser



WARNUNG! Lesen und verstehen Sie alle Anweisungen. Die Missachtung der nachstehend aufgeführten Anweisungen kann einen Stromunfall, Brand und/oder schwere Verletzungen verursachen.

BEWAHREN SIE DIESE ANWEISUNGEN AUF

- **Betreiben Sie den Laser nicht in explosionsgefährdeten Umgebungen, in denen sich brennbare Flüssigkeiten, Gase oder Staub befinden.** Elektrowerkzeuge erzeugen Funken, die den Staub oder die Dämpfe entzünden können.
- **Benutzen Sie den Laser nur mit den speziell dazu bestimmten Batterien.** Der Einsatz anderer Batterien kann zu Brandgefahr führen.
- **Bewahren Sie den unbenutzten Laser außerhalb der Reichweite von Kindern oder anderer, nicht geschulter Personen auf.** Laser sind in den Händen nicht geschulter Personen gefährlich.
- **Verwenden Sie nur Zubehör, das vom Hersteller für Ihr Modell empfohlen wird.** Zubehör, das für den einen Laser geeignet sein mag, kann ein Verletzungsrisiko schaffen, wenn es für einen anderen Laser verwendet wird.
- **Reparaturen am Werkzeug DÜRFEN NUR von qualifizierten Fachleuten vorgenommen werden. Reparaturen, Servicearbeiten oder Wartung, die von nicht qualifizierten Personen durchgeführt werden, können zu Verletzungen führen.** Die Adresse Ihrer am nächsten gelegenen DEWALT Kundendienstwerkstatt erfahren Sie von der Liste der autorisierten DEWALT Kundendienstwerkstätten auf der Rückseite dieser Anleitung oder im Internet unter www.2helpU.com.
- **Schauen Sie nicht in den Laserstrahl durch optische Instrumente wie Teleskope oder Fernrohre.** Daraus können schwere Augenverletzungen entstehen.
- **Stellen Sie den Laser nicht so auf, dass jemand veranlasst wird, absichtlich oder unabsichtlich in den Laserstrahl zu schauen.** Daraus können schwere Augenverletzungen entstehen.
- **Stellen Sie den Laser nicht in der Nähe von reflektierenden Flächen auf, die den Laserstrahl in die Augen einer Person umlenken können.** Daraus können schwere Augenverletzungen entstehen.
- **Schalten Sie den Laser aus, wenn er nicht benutzt wird.** Wenn der Laser eingeschaltet bleibt, steigt das Risiko, dass jemand in den Laserstrahl schaut.

- **Betreiben Sie den Laser nicht in der Nähe von Kindern und lassen Sie nicht zu, dass Kinder den Laser betreiben.** Daraus könnten schwere Augenverletzungen entstehen.
- **Entfernen oder verändern Sie keine Warnschilder.** Wenn Warnschilder entfernt werden, können der Benutzer oder andere Personen sich versehentlich einem Strahlungsrisiko aussetzen.
- **Stellen Sie den Laser sicher auf einer ebenen Fläche auf.** Wenn der Laser umfällt, kann der Laser beschädigt werden oder es können schwere Verletzungen entstehen.
- **Tragen Sie geeignete Kleidung. Tragen Sie keine weite Kleidung und keinen Schmuck. Binden Sie langes Haar zusammen. Halten Sie Ihre Haare, Kleidung und Handschuhe von beweglichen Teilen fern.** Lose sitzende Kleidung, Schmuck oder lange Haare können sich in den beweglichen Teilen verfangen. Lüftungsschlitze bedecken häufig bewegliche Teile und sollten auch gemieden werden.



WARNUNG: Die Verwendung von Reglern oder Einstellungen oder die Anwendung von Verfahren, die nicht den in dieser Anweisung Enthaltenen entsprechen, können dazu führen, dass jemand einer gefährlichen Strahlung ausgesetzt wird.



WARNUNG! ZERLEGEN SIE DEN LASER NICHT. Es gibt keine vom Benutzer zu wartenden Teile im Inneren des Lasers. Eine Zerlegung des Lasers führt zur Nichtigkeit aller Produktgarantien. Verändern Sie das Produkt in keiner Weise. Veränderungen am Werkzeug können zu gefährlicher Aussetzung an Laserstrahlung führen.



WARNUNG: Feuergefahr! Vermeiden Sie ein Kurzschließen der Anschlüsse einer nicht im Gerät befindlichen Batterie

Zusätzliche Sicherheitsanweisungen für Laser

- Dieser Laser entspricht der Klasse 2 nach EN 60825-1:2007. Tauschen Sie die Laserdiode nicht gegen einen anderen Typ aus. Lassen Sie einen defekten Laser von einer Kundendienstwerkstatt reparieren.
- Verwenden Sie den Laser ausschließlich für das Projizieren von Laserlinien.
- Sollte das Auge dem Strahl eines Klasse-2-Lasers ausgesetzt werden, so gilt dies für maximal 0,25 Sekunden als unschädlich. Die Reflexe der Augenlider stellen im allgemeinen einen ausreichenden Schutz dar.
- Schauen Sie niemals direkt bzw. absichtlich in den Laserstrahl.
- Verwenden Sie keine optischen Geräte, um den Laserstrahl betrachten.
- Stellen Sie das Werkzeug nicht in einer solchen Lage auf, daß der Laserstrahl Personen auf Kopfhöhe kreuzen kann.
- Sorgen Sie dafür, daß Kinder den Laser nicht berühren.

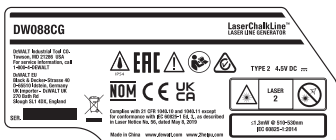
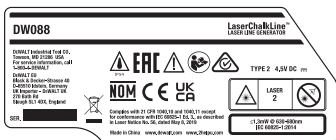
Restrisiken

Følgende risici er forbundet med brugen af dette apparat:

- *Verletzungen durch Blick in den Laserstrahl.*

Aufkleber auf dem Werkzeug

Es befinden sich folgende Bildzeichen auf dem Werkzeug:



Vor der Verwendung die Betriebsanleitung lesen.



Lesen Sie vor Gebrauch sorgfältig die Bedienungsanleitung.



Kig ikke ind i laserstrålen.

Age des datumscodes

Der Datumscode, der auch das Herstelljahr enthält, ist in das Gehäuse geprägt.

Beispiel:

2022 XX XX

Herstelljahr

Wichtige Sicherheitsanweisungen für die Batterie



WARNUNG: Batterien können explodieren oder auslaufen und zu Verletzungen oder Brand führen. Um diese Gefahr zu reduzieren:

- *Beachten Sie alle Anweisungen und Warnhinweise auf der Batterie und der Verpackung.*
- *Achten Sie beim Einsetzen der Batterien immer auf die richtige Polarität (+ und –), die auf der Batterie und am Gerät angegeben ist.*

- Schließen Sie die Batterieanschlüsse nicht kurz.
- Laden Sie die Batterien nicht auf.
- Mischen Sie nicht alte und neue Batterien. Ersetzen Sie alle gleichzeitig durch neue Batterien derselben Marke und Typs.
- Entfernen Sie verbrauchte Batterien sofort und entsorgen Sie diese gemäß den für Sie geltenden Bestimmungen.
- Batterien nicht ins Feuer werfen.
- Bewahren Sie Batterien außerhalb der Reichweite von Kindern auf.
- Entfernen Sie die Batterien aus dem Gerät, wenn Sie dieses für mehrere Monate nicht benutzen.

Batterien (Abb. [Fig.] B)

Batterietyp

Dieser Laser wird mit drei LR6-Batterien (AA-Größe) betrieben.

Überprüfen der Lieferung

- Prüfen Sie das Werkzeug, die Teile oder Zubehörteile auf Beschädigungen, die beim Transport entstanden sein könnten.
- Nehmen Sie sich Zeit, diese Betriebsanleitung vor Inbetriebnahme sorgfältig zu lesen und zu verstehen.

Gerätebeschreibung (Abb. B)



WARNUNG: Nehmen Sie niemals Änderungen am Elektrowerkzeug oder seinen Teilen vor. Dies könnte zu Schäden oder Verletzungen führen.

- 1 Ein/Aus-Schalter (vertikaler Laserstrahl)
- 2 Ein/Aus-Schalter (horizontaler Laserstrahl)
- 3 Ladeanzeige
- 4 Vertikaler Laserstrahl
- 5 Horizontaler Laserstrahl
- 6 Referenzmarkierung des vertikalen Laserstrahls
- 7 Referenzmarkierung des horizontalen Laserstrahls
- 8 Schwenkhalterung
- 9 Deckenhalterung
- 10 Batteriefachdeckel
- 11 1/4" x 20 Innengewinde
- 12 Lage des Etiketts

Bestimmungsgemäße Verwendung

Der Kreuzlinienlaser DW088/DW088CG wurde zur Projektion von Laserlinien bei Profieinsätzen entwickelt. Das Werkzeug kann verwendet werden, um horizontale (waagerechte) und vertikale (lotrechte) Ausrichtungen durchzuführen. Ausrichtungen durchzuführen. Das Einsatzgebiet reicht vom Layout von Wänden und Fenstern bis hin zur Installation von Rahmenschienen.

NICHT VERWENDEN in nasser Umgebung oder in der Nähe von entflammbaren Flüssigkeiten oder Gasen.

Der Kreuzlaser ist ein Werkzeug für den professionellen Gebrauch. **LASSEN SIE NICHT ZU**, dass Kinder in Kontakt mit dem Gerät kommen. Wenn unerfahrene Personen dieses Gerät verwenden, sind diese zu beaufsichtigen.

- Dieses Gerät darf nicht von Personen (einschließlich Kindern) mit eingeschränkten physischen, sensorischen oder mentalen Fähigkeiten oder ohne ausreichende Erfahrung oder Kenntnisse verwendet werden, außer wenn diese Personen von einer Person, die für ihre Sicherheit verantwortlich ist, bei der Verwendung des Geräts beaufsichtigt werden. Lassen Sie nicht zu, dass Kinder mit diesem Produkt allein gelassen werden.

ZUSAMMENBAUEN UND EINSTELLEN



ADVARSEL! Placer ikke laseren et sted, hvor man forsætligt eller hændeligt kan se ind i laserstrålen. Det kan medføre alvorlige øjenskader.

Austauschen der Batterien (Abb. B)

Dieser Laser wird mit Batterien vom Typ LR6 (AA) betrieben.

- Öffnen Sie die Batteriefachabdeckung **10**.
- Setzen Sie die Batterien **13** ein. Achten Sie darauf, dass die neuen Batterien wie dargestellt eingesetzt werden.
- Schließen Sie die Batteriefachabdeckung.



WARNUNG: Bei der Erneuerung von Batterien immer den kompletten Satz erneuern. Mischen Sie nicht alte und neue Batterien. Verwenden Sie nur Alkalibatterien.

Batterieentladeanzeige (Abb. A)

Das Werkzeug wurde mit einer Batterieentladeanzeige **3** ausgestattet, die sich am Bedienfeld befindet. Die Anzeige blinkt, um anzuzeigen, daß die Batterien erneuert werden müssen und das Werkzeug automatisch abgeschaltet wird.

- Schalten Sie das Werkzeug aus und entfernen Sie die Batterien, sobald die Anzeige blinkt.

Aufstellen des Werkzeugs (Abb. C2–C4)

Das Werkzeug ermöglicht verschiedene Aufstellmöglichkeiten, so daß es für unterschiedliche Einsätze geeignet ist.

Bodenaufstellung

- Stellen Sie das Werkzeug auf eine relativ glatte und ebene Fläche.

Wandbefestigung (Abb. C1)

Das Schlüsselloch **14** im Schwenkhalter **8** wird zur Befestigung an Wandkonstruktionen verwendet. Alternativ hierzu kann das Werkzeug unter Verwendung der Magnete **15** direkt an Metallbaustreben angebracht werden.

- Treiben Sie eine Schraube oder einen Nagel in die Wand.
- Hängen Sie das Werkzeug am Schlüsselloch an die Befestigung.

Anbringen des Werkzeugs an der Wandbefestigung (Abb. C2 - C4)

Anbringen des Geräts an der Wandhalterung (Abb. C2–C4)

Das Gerät ist mit einer Deckenhalterung **9** für die Montage an einer Wandschiene ausgestattet, um die Installation von abgehängten Decken und andere spezielle Nivellierungsprojekte zu erleichtern. Die Schwenkhalterung **8** besitzt Magnete zur Befestigung des Geräts an der Deckenhalterung.

- Richten Sie die Magnete **15** an der Metallplatte an der Deckenhalterung **9** aus.
- Zum Entfernen der Deckenhalterung ziehen Sie diese mit ausreichend Kraft von dem Gerät ab.

Zum Anbringen der Deckenhalterung an der Wandschiene gehen Sie wie folgt vor (Abb. C3):

- Öffnen Sie die Klemmbacken **16**.
- Legen Sie die Klemmbacke um die Wandschiene und lassen Sie die Klemme los, um die Klemmbacken an der Schiene zu schließen.

Zum Montieren der Deckenhalterung an einer Wand gehen Sie wie folgt vor (Abb. C4):

- Halten Sie das Gerät an der gewünschten Stelle gegen die Wand und markieren Sie das Befestigungsloch an der Wand.
- Bohren Sie an der markierten Stelle ein Loch.
- Stecken Sie einen passenden Dübel in das Loch.
- Halten Sie das Gerät vor den Dübel.
- Drehen Sie eine Schraube in das Befestigungsloch **17** ein.

Einstellung des Werkzeugs

- Um die Nivellierung einzuleiten, schalten Sie das Werkzeug ein. Die ebene und/oder lotrechte Ausrichtung ist richtig eingestellt, solange die Laserstrahlen eingeschaltet bleiben.
- Die Laserstrahlen beginnen zu blinken, um darauf hinzuweisen, daß das Werkzeug auf einer Steigung aufgestellt wurde, die außerhalb des Selbstnivellierungsbereiches von 4° liegt. Schalten Sie das Werkzeug aus, richten Sie es erneut innerhalb des Selbstnivellierungsbereiches ein, und schalten Sie es wieder ein.

Ausrichten der Laserlinie (Abb. D)

Richten Sie die Laserlinie einer der Laserstrahlen auf die Positionsmarke aus. Bewegen Sie das Werkzeug in die erforderliche Richtung.

BETRIEB



WARNUNG! Stellen Sie den Laser nicht so auf, dass jemand veranlasst wird, absichtlich oder unabsichtlich in den Laserstrahl zu blicken. Schwere Augenschäden können entstehen, wenn man in den Strahl blickt.

Gebrauchsanweisung



WARNUNG: Beachten Sie immer die Sicherheitshinweise und die gültigen Vorschriften.

- Markieren Sie immer die Mitte der Laserlinien.
- Achten Sie darauf, dass das Werkzeug sicher aufgestellt wurde.
- Extreme Temperaturänderungen können eine Bewegung der internen Teile bewirken und die Genauigkeit des Werkzeugs beeinträchtigen. Überprüfen Sie regelmäßig die Genauigkeit, falls Sie das Werkzeug unter derartigen Umständen verwenden.
- Obwohl das Werkzeug kleinere Nivellierungsungenauigkeiten automatisch korrigiert, wenn es angestoßen wird, kann eine erneute Einstellung bzw. Einrichtung erforderlich sein, um das Werkzeug in die Waage zu bringen.
- Wurde das Werkzeug fallengelassen oder ist es umgekippt, prüfen Sie, ob Schäden aufgetreten sind, indem Sie die Vor-Ort-Kalibrierungstests durchführen. Siehe **Wartung**.

Ein- und Ausschalten (Abb. A)

Das Werkzeug hat getrennte Schalter, die den vertikalen Laserstrahl und den horizontalen Laserstrahl schalten.

- Um den vertikalen Laserstrahl ④ einzuschalten, drücken Sie auf den Ein-/Aus-Schalter ①.

- Um den horizontalen Laserstrahl **5** einzuschalten, drücken Sie auf den Ein-/Aus-Schalter **2**.
- Um den einen bzw. den anderen Laserstrahl auszuschalten, drücken Sie erneut auf den Ein-/Aus-Schalter.

Übertragen einer Positionsmarke (Abb. D)

Das Werkzeug erzeugt zwei Laserlinien in horizontaler sowie in vertikaler Richtung, um eine Marke zu übertragen.

- Richten Sie den entsprechenden Laserstrahl mit der Marke aus.

Drehen des Werkzeugs (Abb. E)

An der Wand befestigt kann das Werkzeug von Hand gedreht werden, um die horizontale Laserlinie zu übertragen.

- Das Werkzeug wie gewünscht nach links oder rechts drehen.

Optionales Zubehör

Verwendung des Lasers mit Zubehör (Abb. A, Einsatz)

Der Laser ist mit einem 1/4" x 20 Innengewinde **11** unten am Gerät ausgestattet. Dieses Gewinde ist für aktuelles oder zukünftiges Zubehör von DEWALT geeignet. Verwenden Sie nur DEWALT-Zubehör, das für die Verwendung mit diesem Produkt angegeben ist, z. B. Detektoren, Stative, Messlatten und andere Artikel. Befolgen Sie die Anweisungen, die dem Zubehör beiliegen.

WARTUNG

Ihr DEWALT Lasergerät wurde für langfristigen Betrieb mit minimalem Wartungsaufwand konstruiert. Ein kontinuierlicher, zufriedenstellender Betrieb hängt von der geeigneten Pflege des Lasers und seiner regelmäßiger Reinigung ab.

Vor-Ort-Kalibrierungstest (Abb. F–H)

Die Vor-Ort-Kalibrierung muß sorgfältig und genau durchgeführt werden, um richtige Diagnosen durchführen zu können. Wird ein Fehler festgestellt, lassen Sie das Werkzeug von einer qualifizierten Fachwerkstatt reparieren.



WARNUNG: Der Zustand der Fläche spiegelt sich in den gezeigten Ergebnissen. Wird dieser Zustand in der Praxis nicht erzielt, so müssen die Messungen entsprechend justiert werden.

Überprüfung auf Genauigkeit – Horizontaler Strahl, Scan-Richtung (Abb. F)

Zur Überprüfung der Kalibrierung des horizontalen Scans des Lasers müssen zwei Wände mindestens 10 m voneinander entfernt sein. Die Überprüfung der Kalibrierung muss mit einem Abstand durchgeführt werden, der nicht geringer als der Abstand für die Anwendungen ist, für die das Gerät verwendet wird.

1. Befestigen Sie den Laser mit dem Schwenkhalter an einer Wand. Stellen Sie sicher, dass der Laser geradeaus ausgerichtet ist.
 2. Schalten Sie den horizontalen Strahl des Lasers ein und schwenken Sie den Laser ungefähr um 45°, so dass das äußerste rechte Ende der Laserlinie in einem Abstand von mindestens 10 m auf die gegenüberliegende Wand trifft. Markieren Sie die Mitte des Laserstrahls (a).
 3. Schwenken Sie den Laser ungefähr um 90°, um das äußerste linke Ende der Laserlinie zu der in Schritt 2 gemachten Markierung zu bringen. Markieren Sie die Mitte des Laserstrahls (b).
 4. Messen Sie den vertikalen Abstand zwischen den Markierungen.
- Ist der gemessene Unterschied zwischen den Markierungen größer als die Werte unten, muss der Laser in einer Kundendienstwerkstatt gewartet werden.

Abstand zwischen Wänden	Zulässiger Abstand zwischen a und b
30'	1/8"
40'	5/32"
50'	7/32"

Abstand zwischen Wänden	Zulässiger Abstand zwischen a und b
9,0 m	3,1 mm
12,0 m	4,2 mm
15,0 m	5,2 mm

Überprüfung auf Genauigkeit – Horizontaler Strahl, Neigungsrichtung (Abb. G)

Zur Überprüfung der Kalibrierung der horizontalen Neigung des Lasers muss eine einzelne Wand von mindestens 10 m Länge vorhanden sein. Die Überprüfung der Kalibrierung muss mit einem Abstand durchgeführt werden, der nicht geringer als der Abstand für die Anwendungen ist, für die das Gerät verwendet wird.

1. Befestigen Sie den Laser mit dem Schwenkhalter an einem Ende der Wand.
 2. Schalten Sie den horizontalen Laserstrahl ein und drehen Sie den Laser zum gegenüberliegenden Ende der Wand und in etwa parallel zur Nachbarwand.
 3. Markieren Sie die Mitte des Strahls an zwei Stellen (a, b), die mindestens 10 m auseinanderliegen.
 4. Richten Sie den Laser erneut auf das gegenüberliegende Ende der Wand.
 5. Schalten Sie den horizontalen Laserstrahl ein und drehen Sie den Laser zurück zum ersten Ende der Wand und in etwa parallel zur Nachbarwand.
 6. Passen Sie die Höhe des Lasers so an, dass die Mitte des Strahls an der am nächsten liegenden Markierung ausgerichtet ist (b).
 7. Markieren Sie die Mitte des Strahls (c) direkt über oder unter der am weitesten entfernten Markierung (a).
 8. Messen Sie den Abstand zwischen diesen beiden Markierungen (a, c).
- Ist der gemessene Unterschied zwischen den Markierungen größer als die Werte unten, muss der Laser in einer Kundendienstwerkstatt gewartet werden.

Abstand zwischen Wänden	Zulässiger Abstand zwischen (a) und (c)
30'	1/4"
40'	5/16"
50'	13/32"

Abstand zwischen Wänden	Zulässiger Abstand zwischen (a) und (c)
9,0 m	6,2 mm
12,0 m	8,3 mm
15,0 m	10,4 mm

Überprüfung auf Genauigkeit – Vertikaler Strahl (Abb. H)

Die Überprüfung der vertikalen (lotrechten) Kalibrierung des Lasers kann am genauesten durchgeführt werden, wenn eine beträchtliche Höhe zur Verfügung steht, idealerweise 6 m, wobei eine Person auf dem Boden den Laser positioniert und eine andere Person in der Nähe einer Decke die Position des Strahls markiert. Die Überprüfung der Kalibrierung muss mit einem Abstand durchgeführt werden, der nicht geringer als der Abstand für die Anwendungen ist, für die das Gerät verwendet wird.

1. Markieren Sie zuerst eine Linie von 1,5 m Länge auf dem Boden.

- Schalten Sie den vertikalen Strahl des Lasers ein und positionieren Sie das Gerät so an einem Ende der Linie, dass es der Linie zugewandt ist.
 - Stellen Sie das Gerät so ein, dass sein Strahl auf die Linie auf dem Boden ausgerichtet und zentriert ist.
 - Markieren Sie die Position des Laserstrahls an der Decke (a). Markieren Sie die Mitte des Laserstrahls direkt über dem Mittelpunkt der Linie auf dem Boden.
 - Stellen Sie dann den Laser am anderen Ende der Linie auf den Boden. Stellen Sie das Gerät noch einmal so ein, dass sein Strahl auf die Linie auf dem Boden ausgerichtet und zentriert ist.
 - Markieren Sie die Position des Laserstrahls an der Decke (b), direkt neben der ersten Markierung (a).
 - Messen Sie den Abstand zwischen diesen beiden Markierungen.
- Ist der gemessene Unterschied zwischen den Markierungen größer als die Werte unten, muss der Laser in einer Kundendienstwerkstatt gewartet werden.

Abstand zwischen Wänden	Zulässiger Abstand zwischen ① und ②
8'	1/8"
10'	3/16"
14'	1/4"
20'	3/8"

Abstand zwischen Wänden	Zulässiger Abstand zwischen ① und ②
2,5 m	3,4 mm
3,0 m	4,2 mm
4,0 m	5,5 mm
6,0 m	8,2 mm



Reinigung

- Nehmen Sie vor der Reinigung die Batterien aus dem Werkzeug.
- Reinigen Sie das Gehäuse regelmäßig mit einem weichen Lappen.
- Reinigen Sie die Linse bei Bedarf mit einem weichen Tuch oder einem in Alkohol getränkten Wattestäbchen. Verwenden Sie keine anderen Reinigungsmittel.

Umweltschutz



Separate Sammlung. Produkte und Batterien, die mit diesem Symbol gekennzeichnet sind, dürfen nicht im normalen Hausmüll entsorgt werden.

Produkte und Batterien enthalten Materialien, die zurückgewonnen oder recycelt werden können, um den Bedarf an Rohstoffen zu reduzieren. Bitte recyceln

Sie elektrische Produkte und Batterien gemäß den lokalen Bestimmungen. Weitere Informationen erhalten Sie unter **www.2helpU.com**.



Batterien

Berücksichtigen Sie bei der Entsorgung der Batterien den Umweltschutz. Umweltgerechte Entsorgungsmöglichkeiten für Batterien erfahren Sie bei Ihren örtlichen Behörden.

GARANTIE

Die aktuellen Garantieinformationen erhalten Sie in www.2helpU.com.

CROSSLINE LASER

DW088, DW088CG

Congratulations!

You have chosen a DEWALT tool. Years of experience, thorough product development and innovation make DEWALT one of the most reliable partners for professional power tool users.

Technical data

	DW088	DW088CG
Voltage	4.5V _{DC}	4.5V _{DC}
Type	2	1
Battery size	3 x LR6 (AA)	3 x LR6 (AA)
Laser power	< 1.3mW	< 1.3mW
Laser class	2	2
Working range	30 m (100') 50 m (165') with detector (sold separately)	30 m (100') 100 m (330') with detector (sold separately)
Accuracy (Level)	±3.0 mm per 10 m (± 1/8" per 30')	±3.0 mm per 10 m (± 1/8" per 30')
Wavelength	630 ~ 680nm	510 ~ 530nm
Protection class	IP54	IP54
Self-leveling range	+/- 4°	+/- 4°
Operating temperature	-10°C to +45°C	-10°C to +45°C
Receptacle thread	1/4" x 20 TPI	1/4" x 20 TPI
Weight	0.75kg	0.75kg

Definitions: Safety Guidelines

The definitions below describe the level of severity for each signal word. Please read the manual and pay attention to these symbols.



DANGER: Indicates an imminently hazardous situation which, if not avoided, **will** result in **death or serious injury**.



WARNING: Indicates a potentially hazardous situation which, if not avoided, **could** result in **death or serious injury**.



CAUTION: Indicates a potentially hazardous situation which, if not avoided, **may** result in **minor or moderate injury**.

NOTICE: Indicates a practice **not related to personal injury** which, if not avoided, **may** result in **property damage**.



Denotes risk of electric shock.



Denotes risk of fire.

Safety Instructions for Lasers



WARNING! Read and understand all instructions. Failure to follow all instructions listed below may result in electric shock, fire and/or serious personal injury.

SAVE THESE INSTRUCTIONS

- **Do not operate the laser in explosive atmospheres, such as in the presence of flammable liquids, gases or dust.** Power tools create sparks which may ignite the dust or fumes.
- **Use the laser only with the specifically designated batteries.** Use of any other batteries may create a risk of fire.
- **Store idle laser out of reach of children and other untrained persons.** Lasers are dangerous in the hands of untrained users.
- **Use only accessories that are recommended by the manufacturer for your model.** Accessories that may be suitable for one laser, may create a risk of injury when **used on another laser**.
- **Tool service MUST be performed only by qualified repair personnel. Repairs, service or maintenance performed by unqualified personnel may result in injury.** For the location of your nearest authorized DEWALT repair agent, refer to the list of authorized DEWALT repair agents on back of this manual or visit www.2helpU.com on the Internet.
- **Do not use optical tools such as a telescope or transit to view the laser beam.** Serious eye injury could result.
- **Do not place the laser in a position which may cause anyone to intentionally or unintentionally stare into the laser beam.** Serious eye injury could result.
- **Do not position the laser near a reflective surface which may reflect the laser beam toward anyone's eyes.** Serious eye injury could result.
- **Turn the laser off when it is not in use.** Leaving the laser on increases the risk of staring into the laser beam.

- **Do not operate the laser around children or allow children to operate the laser.** Serious eye injury may result.
- **Do not remove or deface warning labels.** If labels are removed user or others may inadvertently expose themselves to radiation.
- **Position the laser securely on a level surface.** Damage to the laser or serious injury could result if the laser falls.
- **Dress properly. Do not wear loose clothing or jewelry. Contain long hair. Keep your hair, clothing, and gloves away from moving parts.** Loose clothing, jewelry or long hair can be caught in moving parts. Air vents often cover moving parts and should also be avoided.



WARNING: Use of controls or adjustments or performance of procedures other than those specified herein may result in hazardous radiation exposure.



WARNING! DO NOT DISASSEMBLE THE LASER. There are no user serviceable parts inside. Disassembling the laser will void all warranties on the product. Do not modify the product in any way. Modifying the tool may result in hazardous laser radiation exposure.



WARNING: Fire hazard! Avoid short-circuiting the contacts of a removed battery.

Additional Safety Instructions for Lasers

- This laser complies with class 2 according to IEC/EN 60825-1:2014. Do not replace a laser diode with a different type. If damaged, have the laser repaired by an authorised repair agent.
- Do not use the laser for any purpose other than projecting laser lines.
- An exposure of the eye to the beam of a class 2 laser is considered safe for a maximum of 0.25 seconds. Eyelid reflexes will normally provide adequate protection.
- Never look into the laser beam directly and intentionally.
- Do not use optical tools to view the laser beam.
- Do not set up the tool at a position where the laser beam can cross any person at head height.
- Do not let children come in contact with the laser.

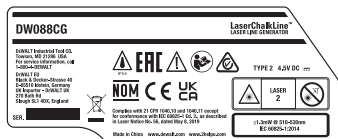
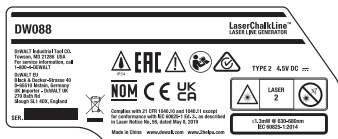
Residual Risks

The following risks are inherent to the use of this device:

- injuries caused by staring into laser beam.

Labels on the tool

The following pictographs are shown on the tool:



Read the instruction manual before use.



Laser warning.



Do not stare into the laser beam.

Date Code Position

The date code, which also includes the year of manufacture, is printed into the housing.

Example:

2022 XX XX

Year of Manufacture

Important Safety Instructions for Batteries



WARNING: Batteries can explode, or leak, and can cause injury or fire. To reduce this risk:

- Carefully follow all instructions and warnings on the battery label and package.
- Always insert batteries correctly with regard to polarity (+ and -), marked on the battery and the equipment.
- Do not short battery terminals.
- Do not charge batteries.
- Do not mix old and new batteries. Replace all of them at the same time with new batteries of the same brand and type.
- Remove dead batteries immediately and dispose of per local codes.

- Do not dispose of batteries in fire.
- Keep batteries out of reach of children.
- Remove batteries if the device will not be used for several months.

Batteries (Fig. B)

Battery Type

This laser operates on three LR6 (AA-size) batteries.

Package Contents

- Check for damage to the tool, parts or accessories which may have occurred during transport.
- Take the time to thoroughly read and understand this manual prior to operation.

Description (Fig. A)



WARNING: Never modify the power tool or any part of it. Damage or personal injury could result.

- 1 On/off switch (vertical laser beam)
- 2 On/off switch (horizontal laser beam)
- 3 Low battery indicator
- 4 Vertical laser beam
- 5 Horizontal laser beam
- 6 Vertical laser beam reference mark
- 7 Horizontal laser beam reference mark
- 8 Pivot bracket
- 9 Drop Ceiling Bracket
- 10 Battery compartment cover
- 11 1/4" x 20 female thread
- 12 Label location

Intended Use

The crossline laser DW088/DW088CG has been designed to project laser lines to aid in professional applications. The tool can be used for horizontal (level), vertical (plumb). The applications range from layout of walls and windows to installation of framing track.

DO NOT use under wet conditions or in presence of flammable liquids or gases.

The crossline laser is a professional tool. **DO NOT** let children come into contact with the tool. Supervision is required when inexperienced operators use this tool.

- This product is not intended for use by persons (including children) suffering from diminished physical, sensory or mental abilities; lack of experience, knowledge or skills unless they are supervised by a person responsible for their safety. Children should never be left alone with this product.

ASSEMBLY AND ADJUSTMENT



WARNING: Do not place the laser in a position which may cause anyone to intentionally or unintentionally stare into laser beam. Serious eye injury may result from staring at the beam.

Replacing Batteries (Fig. B)

This laser uses batteries of type LR6 (AA).

- Open the battery compartment cover **10**.
- Replace the batteries **13**. Make sure the new batteries are placed as indicated .
- Close the battery compartment cover.



WARNING: When replacing batteries, always replace the complete set. Do not mix old batteries with new ones. Preferably use only alkaline batteries.

Low Battery Indicator (Fig. A)

The tool has been equipped with a low battery indicator **3** located on the control panel. It will blink to indicate that the batteries need to be replaced and the tool will automatically shut down.

- Switch off the tool and remove the batteries as soon as the indicator blinks.

Setting up the Tool (Fig. C2–C4)

The tool facilitates various set-ups, making it useful for several applications.

Floor set-up

- Place the tool on a relatively smooth and level surface.

Wall Set-up (Fig. C1)

The keyhole **14** in the pivot bracket **8** is used for mounting to wall constructions. Alternatively, the tool can be attached to metal studs directly using the magnets **15**.

- Drive a screw or nail into the wall.
- Hang the tool onto the fastener by the keyhole.

Fitting the Tool to the Wall Mount (Fig. C2–C4)

The tool has been equipped with a drop ceiling bracket **9** for mounting to wall track to aid in drop ceiling installation and other specialty leveling projects. The pivot bracket **8** has magnets to attach the tool to the drop ceiling bracket.

- Align the magnets **15** with the metal plate on the drop ceiling bracket **9**.
- To remove the drop ceiling bracket, pull the drop ceiling bracket from the tool applying sufficient force.

To fit the drop ceiling bracket to wall track, proceed as follows (Fig. C3):

- Open the clamp jaws **16**.
- Place the clamp jaw around the wall track and release the clamp to close the clamp jaws shut on the track.

To mount the drop ceiling bracket to a wall, proceed as follows (Fig. C4):

- Hold the tool at the desired position against the wall and mark the location of the mounting hole on the wall.
- Drill a hole at the marked location.
- Insert a corresponding plug into the hole.
- Hold the tool in front of the plug.
- Turn a screw into the mounting hole **17**.

Adjusting the Tool

- To initiate the leveling procedure, switch on the tool. The level and/or plumb orientation is correctly adjusted as long as the laser beams remain on.
- The laser beams start flashing to indicate that the tool has been set up at a slope that is beyond the self-leveling range of 4°. Switch the tool off, re-adjust the tool set-up within the self-leveling range and switch the tool on again.

Aligning the Laser Line (Fig. D)

Align the laser line of either one of the laser beams with the position mark. Move the tool as required.

OPERATION



WARNING! Do not place the laser in a position which may cause anyone to intentionally or unintentionally stare into the laser beam. Serious eye injury may result from staring at the beam.

Instructions for Use



WARNING: Always observe the safety instructions and applicable regulations.

- Always mark the center of the laser lines.
- Make sure the tool has been set up securely.

- Extreme temperature changes cause movement of internal parts that may affect the accuracy of the tool. Regularly check the accuracy while using the tool under these circumstances.
- Although the tool corrects small out-of-level errors automatically, when it is bumped, re-adjustment to balance or set-up may be required.
- If the tool has been dropped or has tipped over, check whether there is damage by performing the field calibration checks. See **Maintenance**.

Switching On and Off (Fig. A)

The tool has separate switches to operate the vertical laser line and the horizontal laser line.

- To switch the vertical laser beam **4** on, press the on/off switch **1**.
- To switch the horizontal laser beam **5** on, press the on/off switch **2**.
- To switch either laser beam off, press the on/off switch again.

Transferring a Position Mark (Fig. D)

The tool produces two laser lines in horizontal and in vertical direction, to transfer a mark.

- Align the relevant laser beam with the mark.

Rotating the Tool (Fig. E)

When in wall set-up, the tool can be rotated manually to transfer the horizontal laser line.

- Rotate the tool to the left or right as required.

Optional Accessories

Using the Laser with Accessories (Fig. A inset)

The laser is equipped with a 1/4" x 20 female thread **11** on the bottom of the unit. This thread is to accommodate current or future DEWALT accessories. Only use DEWALT accessories specified for use with this product, such as detectors, tripods, grade rods, and other items. Follow the directions included with the accessory.

MAINTENANCE

Your DEWALT laser unit has been designed to operate over a long period of time with a minimum of maintenance. Continuous satisfactory operation depends upon proper laser care and regular cleaning.

Field Calibration Check (Fig. F–H)

The field calibration check must be performed securely and accurately to make a correct diagnosis. Whenever an error is registered, have the tool serviced by a qualified repair agent.



WARNING: *The conditions of the area are indicative of the results presented. If the practice differs from these conditions, the measurements have to be adjusted accordingly.*

Checking Accuracy – Horizontal Beam, Scan Direction (Fig. F)

Checking the horizontal scan calibration of the laser requires two walls at least 30' (9 m) apart. It is important to conduct a calibration check using a distance no shorter than the distance of the applications for which the tool will be used.

1. Attach the laser to a wall using its pivot bracket. Make sure the laser is facing straight ahead.
 2. Turn on the laser's horizontal beam and pivot the laser approximately 45° so that the right-most end of the laser line is striking the opposing wall at a distance of at least 30' (9 m). Mark the center of the beam (a).
 3. Pivot the laser approximately 90° to bring the left-most end of the laser line around to the mark made in Step 2. Mark the center of the beam (b).
 4. Measure the vertical distance between the marks.
- If the measurement is greater than the values shown below, the laser must be serviced at an authorized service center.

Distance Between Walls	Allowable Distance Between (a) and (b)
30'	1/8"
40'	5/32"
50'	7/32"

Distance Between Walls	Allowable Distance Between (a) and (b)
9.0 m	3.0 mm
12.0 m	4.2 mm
15.0 m	5.2 mm

Checking Accuracy – Horizontal Beam, Pitch Direction (Fig. G)

Checking the horizontal pitch calibration of the laser requires a single wall at least 30' (9 m) long. It is important to conduct a calibration check using a distance no shorter than the distance of the applications for which the tool will be used.

1. Attach the laser to one end of a wall using its pivot bracket.
2. Turn on the laser's horizontal beam and pivot the laser toward the opposite end of the wall and approximately parallel to the adjacent wall.

3. Mark the center of the beam at two locations (a, b) at least 30' (9 m) apart.
 4. Reposition the laser to the opposite end of the wall.
 5. Turn on the laser's horizontal beam and pivot the laser back toward the first end of the wall and approximately parallel to the adjacent wall.
 6. Adjust the height of the laser so that the center of the beam is aligned with the nearest mark (b).
 7. Mark the center of the beam (c) directly above or below the farthest mark (a).
 8. Measure the distance between these two marks (a, c).
- If the measurement is greater than the values shown below, the laser must be serviced at an authorized service center.

Distance Between Walls	Allowable Distance Between Ⓐ and Ⓒ
30'	1/4"
40'	5/16"
50'	13/32"

Distance Between Walls	Allowable Distance Between Ⓐ and Ⓒ
9.0 m	6.2 mm
12.0 m	8.3 mm
15.0 m	10.4 mm

Checking Accuracy – Vertical Beam (Fig. H)

Checking the vertical (plumb) calibration of the laser can be most accurately done when there is a substantial amount of vertical height available, ideally 20' (6 m), with one person on the floor positioning the laser and another person near a ceiling to mark the position of the beam. It is important to conduct a calibration check using a distance no shorter than the distance of the applications for which the tool will be used.

1. Start by marking a 5' (1.5 m) line on the floor.
2. Turn on the laser's vertical beam and position the unit at one end of the line, facing the line.
3. Adjust the unit so its beam is aligned and centered on the line on the floor.
4. Mark the position of the laser beam on the ceiling (a). Mark the center of the laser beam directly over the midpoint of the line on the floor.
5. Reposition the laser at the other end of the line on the floor. Adjust the unit once again so its beam is aligned and centered on the line on the floor.

6. Mark the position of the laser beam on the ceiling (b), directly beside the first mark (a).
 7. Measure the distance between these two marks.
- If the measurement is greater than the values shown below, the laser must be serviced at an authorized service center.

Distance Between Walls	Allowable Distance Between (a) and (b)
8'	1/8"
10'	3/16"
14'	1/4"
20'	3/8"

Distance Between Walls	Allowable Distance Between (a) and (b)
2.5 m	3.4 mm
3.0 m	4.2 mm
4.0 m	5.5 mm
6.0 m	8.2 mm



Cleaning

- Remove the batteries before cleaning the tool.
- Regularly clean the housing with a soft cloth.
- When necessary, clean the lens using a soft cloth or a cotton bud soaked in alcohol. Do not use any other cleaning agents.

Protecting the Environment



Separate collection. Products and batteries marked with this symbol must not be disposed of with normal household waste.

Products and batteries contain materials that can be recovered or recycled reducing the demand for raw materials. Please recycle electrical products and batteries according to local provisions. Further information is available at www.2helpU.com.



Batteries

When disposing batteries, think of the protection of the environment. Check with your local authorities for an environmentally safe way of battery disposal.

GUARANTEE

Go to www.2helpU.com for the latest warranty information.

LASER À RÉTICULE

DW088, DW088CG

Félicitations !

Vous avez choisi un outil DeWALT. Depuis de nombreuses années, DeWALT produit des outils électriques adaptés aux exigences des utilisateurs professionnels.

Caractéristiques techniques

	DW088	DW088CG
Tension	4,5V _{DC}	4,5V _{DC}
Type	2	1
Taille des piles	3 x LR6 (AA)	3 x LR6 (AA)
Puissance du laser	< 1,3mW	< 1,3mW
Catégorie de laser	2	2
Plage de travail	30 m (100') 50 m (165') avec détecteur (vendu séparément)	30 m (100') 100 m (330') avec détecteur (vendu séparément)
Précision (niveau)	±3,0 mm pour 10 m (± 1/8" pour 30')	±3,0 mm pour 10 m (± 1/8" pour 30')
Longueur d'onde	630 ~ 680nm	510 ~ 530nm
Classe de protection	IP54	IP54
Écart de mise à niveau automatique	+/- 4°	+/- 4°
Température de travail	-10 °C à +45°C	-10 °C à +45°C
Filetage du réceptacle	1/4" x 20 TPI	1/4" x 20 TPI
Poids	0,75kg	0,75kg

Définitions : consignes de sécurité

Les définitions ci-dessous décrivent le niveau de gravité de chaque mot signalétique. Lisez le manuel de l'utilisateur et soyez attentif à ces symboles.



DANGER : indique une situation dangereuse imminente qui, si elle n'est pas évitée, entraînera des **blessures graves ou mortelles**.



AVERTISSEMENT : indique une situation dangereuse potentielle qui, si elle n'est pas évitée, pourrait entraîner des **blessures graves ou mortelles**.



ATTENTION : indique une situation dangereuse potentielle qui, **si elle n'est pas évitée**, pourrait entraîner **des blessures minimales** ou modérées.

AVIS : indique une pratique ne **posant aucun risque de dommages corporels**, mais qui par contre, si rien n'est fait pour l'éviter, **pourrait poser des risques de dommages matériels**.



Indique un risque d'électrocution.



Indique un risque d'incendie.

Consignes de sécurité relatives aux lasers



AVERTISSEMENT ! lire et comprendre toutes les directives. Le non-respect des directives suivantes comporte des risques de choc électrique, d'incendie et/ou de blessure grave.

CONSERVER CES CONSIGNES

- **Ne pas faire fonctionner le laser dans un milieu déflagrant, en présence par exemple de poussières, gaz ou liquides inflammables.** Les outils électriques peuvent produire des étincelles qui pourraient enflammer toute émanation ou poussière ambiante.
- **Utiliser le laser uniquement avec les piles spécialement conçues à cet effet.** L'utilisation de toute autre pile peut comporter des risques d'incendie.
- **Ranger le laser hors de la portée des enfants ou de toute personne non familière avec cet outil.** Les lasers peuvent être dangereux entre les mains d'utilisateurs inexpérimentés.
- **Utiliser uniquement des accessoires recommandés par le fabricant de votre modèle spécifique.** Les accessoires propres à un modèle de laser peuvent comporter des risques de blessure lorsqu'utilisés avec un modèle différent.
- **L'outil DOIT être entretenu ou réparé exclusivement par du personnel qualifié. Tout entretien ou maintenance effectué par une personne non qualifiée comporte des risques de blessure. Pour localiser le centre de réparation agréé DEWALT le plus proche, se reporter à la liste des centres de réparation agréés DEWALT au dos de ce manuel ou visiter le site Internet www.2helpU.com.**
- **Ne pas utiliser d'outils optiques comme les télescopes ou les lunettes méridiennes pour observer le faisceau laser.** Des lésions oculaires graves pourraient en résulter.
- **Ne pas disposer le laser de façon à permettre à quiconque de regarder, délibérément ou non, directement le faisceau laser.** Des lésions oculaires graves pourraient en résulter.
- **Ne pas disposer le laser à proximité d'une surface réfléchissante qui pourrait refléter le faisceau laser dans les yeux d'un individu.** Des lésions oculaires graves pourraient en résulter.

- **Arrêter le laser en fin d'utilisation.** Le fait de le laisser en marche augmente les risques que quelqu'un regarde directement dans le faisceau laser.
- **Ne pas utiliser le laser à proximité d'enfants ou permettre à un enfant de l'utiliser.** Des lésions oculaires graves pourraient en résulter.
- **Ne pas retirer ou abîmer les étiquettes d'avertissement.** Des étiquettes manquantes pourraient faire que des utilisateurs ou toute autre individu soient exposés involontairement à des radiations.
- **Disposer soigneusement le laser sur une surface plane.** En cas de chute, le laser pourrait être sérieusement endommagé ou causer des blessures graves.
- **Porter des vêtements appropriés. Ne pas porter de vêtements amples ni de bijoux. Couvrir ou attacher les cheveux longs. Maintenir cheveux, vêtements et gants éloignés des pièces mobiles,** car ils pourraient s'y faire prendre. Prendre des précautions à proximité des orifices d'aération car ils cachent des pièces mobiles.



AVERTISSEMENT : toute utilisation de commandes ou réglages ou exécution des procédures non conformes aux spécifications incluses dans ce document comporte des risques d'exposition à des radiations laser dangereuses.



AVERTISSEMENT ! NE PAS DEMONTER LE LASER. L'appareil ne comprend aucune pièce destinée à être entretenue par l'utilisateur. Le démontage du laser annulera toutes les garanties relatives à ce produit. Ne modifier le produit en aucune manière. La modification de l'outil peut entraîner une exposition au rayonnement laser nocif.



AVERTISSEMENT : inflammable ! Évitez de court-circuiter les contacts d'une pile

Consignes de sécurité supplémentaires pour laser

- Ce laser est conforme à la classe 2 selon EN 60825-1:2007. Ne remplacez pas la diode laser par un type différent. S'il est abîmé, faites-le réparer par un agent de réparation agréé.
- N'utilisez pas le laser que pour projeter des lignes laser.
- On considère qu'une exposition de l'œil au rayon d'un laser de classe 2 est inoffensive pendant 0,25 secondes maximum. Les réflexes de la paupière seront normalement une protection adéquate.
- Ne regardez jamais le rayon laser directement et de façon volontaire.
- N'utilisez pas d'appareil optique pour visualiser le rayon laser.
- Ne placez pas l'outil à une position dans laquelle le rayon laser pourrait se projeter sur une personne à la hauteur de la tête.
- Ne laissez pas les enfants en contact avec le laser.

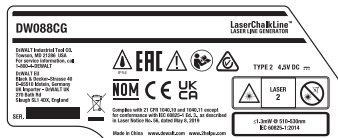
Risques résiduels

Les risques suivants sont inhérents à l'utilisation de cet appareil :

- *accidents oculaires par pénétration du faisceau laser.*

Étiquettes sur l'outil

Les pictogrammes suivants sont illustrés sur l'outil :



Lire le manuel d'abord.



Attention Laser.



Ne jamais fixer le faisceau laser des yeux.

Emplacement de la date codée de fabrication

La date codée de fabrication, qui comprend aussi l'année de fabrication, est imprimée sur le boîtier.

Exemple :

2022 XX XX

Année de fabrication

Consignes de sécurité importantes relatives aux piles



AVERTISSEMENT : les piles peuvent exploser ou fuir et causer des dommages corporels ou un incendie. Pour réduire ces risques :

- *Suivre soigneusement toute instruction ou tout avertissement inclus sur l'étiquette ou l'emballage des piles.*
- *Lors de l'installation des piles, toujours respecter la polarité (+ et -) inscrite sur les piles et l'appareil.*

- Ne pas court-circuiter les bornes.
- Ne pas recharger les piles.
- Ne pas mélanger des piles neuves avec des piles usagées. Les remplacer toutes en même temps par des piles neuves de la même marque et du même type.
- Retirer toute pile usagée immédiatement et s'en débarrasser conformément à la réglementation locale.
- Ne pas jeter de pile au feu.
- Conserver les piles hors de la portée des enfants.
- Retirer les piles lorsque l'appareil n'est pas utilisé pendant plusieurs mois.

Piles (Fig. B)

Type de pile

Ce laser fonctionne avec trois piles LR6 (format AA).

Contenu de l'emballage

- Vérifier que l'appareil et ses pièces ou accessoires n'ont pas été endommagés lors du transport.
- Prendre le temps de lire attentivement et comprendre cette notice d'instructions avant toute utilisation de l'appareil.

Description (Fig. A)



AVERTISSEMENT : ne jamais modifier l'appareil électrique ou aucun de ses composants. Il y a risque de dommages corporels et matériels.

- 1 Interrupteur Marche/Arrêt (faisceau laser vertical)
- 2 Interrupteur Marche/Arrêt (faisceau laser horizontal)
- 3 Voyant Piles vides
- 4 Faisceau laser vertical
- 5 Faisceau laser horizontal
- 6 Repère faisceau laser vertical
- 7 Repère faisceau laser horizontal
- 8 Support pivotant
- 9 Support pour plafond suspendu
- 10 Cache du compartiment à piles
- 11 Filetage femelle 1/4» x 20
- 12 Emplacement étiquette

Usage Prévu

Le laser à réticule DW088/DW088CG a été conçu pour projeter des lignes laser dans le cadre d'applications professionnelles. L'outil peut être utilisé comme niveau (faisceau horizontal) ou comme fil à plomb (faisceau vertical). Les applications vont de la conformation de murs et fenêtres à l'installation de structure de charpente.

NE PAS les utiliser en milieu humide ou en présence de gaz ou de liquides inflammables.

Le laser en croix est un outil professionnel. **NE PAS** les laisser à la portée des enfants. Une supervision est nécessaire auprès de tout utilisateur non expérimenté.

- Ce produit n'est pas prévu pour être utilisé par des personnes (y compris les enfants) dont les capacités physiques, sensorielles ou mentales sont réduites ou qui manquent d'expérience ou d'aptitudes, sauf si ces personnes sont surveillées par une autre personne responsable de leur sécurité. Ne jamais laisser les enfants seuls avec ce produit.

ASSEMBLAGE ET RÉGLAGE



AVERTISSEMENT ! ne pas disposer le laser de façon à permettre à quiconque de regarder, délibérément ou non, directement le faisceau laser. Des lésions oculaires graves pourraient en résulter.

Remplacez les piles (Fig. B)

Ce laser utilise des piles de type LR6 (AA).

- Ouvrez le cache du compartiment à piles **10**.
- Remplacez les piles **13**. Veillez à ce que les piles neuves soient insérées comme indiqué.
- Refermez le cache du compartiment à piles.



AVERTISSEMENT : En remplaçant les piles, veillez à toujours toutes les remplacer en même temps. Ne mélangez pas des piles usagées avec des neuves. N'utilisez de préférence que des piles alcalines.

Témoin de décharge des piles (Fig. A)

L'outil a été équipé d'un témoin de décharge des piles **3** situé sur le panneau de commande. Il clignote pour indiquer que les piles doivent être remplacées et que l'outil s'arrêtera automatiquement.

- Éteignez l'outil et enlevez les piles comme indiqué lorsque le témoin clignote.

Réglage de l'outil (Fig. C2-C4)

Vous pourrez effectuer plusieurs réglages sur l'outil, et lui permettre ainsi d'être disponible pour diverses applications.

Installation au sol

- Placez l'outil sur une surface lisse et de niveau.

Installation murale (Fig. C1)

L'orifice en trou de serrure **14** dans le support pivot **8** est destiné au montage au mur. Il est également possible de fixer l'outil à des montants métalliques avec des aimants **15**.

- Enfoncez une vis ou un clou dans le mur.
- Suspendez l'outil au support mural par l'orifice en trou de serrure.

Installer l'outil sur le support mural (Fig. C2–C4)

L'outil est équipé d'un support pour plafond suspendu **9** pour pouvoir l'installer sur un rail mural pour faciliter l'installation de plafonds suspendus ou pour d'autres projets de mise à niveau spécifiques. Le support pivotant **8** intègre des aimants pour fixer l'outil sur le support pour plafond suspendu.

- Alignez les aimants **15** avec la plaque métallique sur le support pour plafond suspendu **9**.
- Pour retirer le support pour plafond suspendu, tirez-le hors de l'outil avec suffisamment de force.

Pour installer le support pour plafond suspendu sur un rail mural, procédez comme suit (Fig. C3) :

- Ouvrez les mâchoires de fixation **16**.
- Positionnez les mâchoires autour du rail mural et relâchez l'attache pour refermer les mâchoires sur le rail.

Pour installer le support pour plafond suspendu au mur, procédez comme suit (Fig. C4) :

- Tenez l'outil à l'emplacement voulu contre le mur et marquez l'endroit du trou sur le mur.
- Percez un trou sur la marque faite.
- Insérez une cheville dans le trou.
- Tenez l'outil devant la cheville.
- Vissez une vis dans le trou **17**.

Réglage de l'outil

- Pour démarrer la procédure de mise à niveau, mettez l'outil sous tension. L'orientation ou le niveau du plomb sont correctes tant que les faisceaux du laser restent allumés.
- Les faisceaux du laser commencent à clignoter pour indiquer que l'outil a été installé sur une inclinaison supérieure à l'écart de 4° de mise à niveau automatique. Mettez l'outil

hors tension, réglez de nouveau l'outil sur des paramètres contenus dans l'écart de mise à niveau automatique, puis remettez l'outil sous tension.

Alignement de la ligne laser (Fig. D)

Alignez la ligne laser de l'un ou de l'autre des faisceaux laser avec le repère. Déplacez l'outil selon les besoins.

FONCTIONNEMENT



AVERTISSEMENT ! ne pas disposer le laser de façon à permettre à quiconque de regarder, délibérément ou non, directement le faisceau laser. Des lésions oculaires graves pourraient en résulter.

Mode d'emploi



AVERTISSEMENT : toujours respecter les consignes de sécurité et les règles en vigueur.

- Veillez à toujours marquer le centre des lignes laser.
- Assurez-vous que l'outil est bien correctement réglé et en toute sécurité.
- Les changements brusques de température peuvent entraîner un déplacement des pièces internes qui pourrait endommager la précision de l'outil. Vérifiez régulièrement la précision lorsque vous utilisez l'outil dans ces circonstances.
- Quoique l'outil effectue une correction automatique des petits défauts de nivellement, lorsqu'il a subi un choc, il peut être nécessaire de le régler à nouveau pour l'équilibrer.
- Si l'outil est tombé ou s'est renversé, vérifiez s'il est endommagé en effectuant les tests de calibrage de champs. Voir **Entretien**.

Mise en marche et arrêt (Fig. A)

L'outil comporte des interrupteurs séparés pour utiliser la ligne laser verticale et la ligne laser horizontale.

- Pour allumer le faisceau laser vertical **4**, appuyez sur l'interrupteur de marche/arrêt **1**.
- Pour allumer le faisceau laser horizontal **5**, appuyez sur l'interrupteur de marche/arrêt **2**.
- Pour éteindre l'un ou l'autre des faisceaux laser, appuyez à nouveau sur l'interrupteur de marche/arrêt.

Transfert de repère de position (Fig. D)

L'outil produit deux lignes laser, à l'horizontale et à la verticale, pour transférer un repère.

- Alignez le faisceau laser approprié avec le repère.


Rotation de l'outil (Fig. E)

Pour un montage mural, l'outil peut pivoter manuellement pour transférer la ligne laser horizontale.

- Faites pivoter l'outil vers la gauche ou vers la droite, selon vos besoins.

Accessoires en option

Utiliser le laser avec des accessoires (Encadré Fig. A)

Le bas du laser est équipé d'un filetage femelle 1/4" x 20 . Ce trou fileté est prévu pour la fixation des accessoires DEWALT actuels ou à venir. Veillez à n'utiliser que des accessoires DEWALT, détecteurs, trépieds, tiges graduées, etc., spécifiquement mentionnés pour être utilisés avec ce produit. Respectez les instructions fournies avec l'accessoire.

ENTRETIEN

Votre laser DEWALT a été conçu pour fonctionner longtemps avec un minimum d'entretien. Le fonctionnement continu et satisfaisant de l'appareil dépendra d'un entretien adéquat et d'un nettoyage régulier.

Vérification de calibrage de champ (Fig. F–H)

Les vérifications de calibrage de champs doivent être effectuées en toute sécurité et précisément pour obtenir un diagnostic correct. Lorsqu'une erreur est enregistrée, faites réparer l'outil par un technicien de maintenance qualifié.



AVERTISSEMENT : *les conditions de la zone sont indicatives des résultats présentés. Si la pratique diffère de ces conditions, les mesures doivent être ajustées en conséquence.*

Contrôler la précision – Faisceau horizontal, sens de balayage (Fig. F)

La vérification du calibrage du balayage horizontal du laser nécessite deux murs espacés de 30' (9 m) au moins. Il est important d'effectuer une vérification du calibrage à une distance au moins égale à la distance des applications pour lesquelles l'outil sera utilisé.

1. Fixez le laser sur un mur à l'aide de son support pivotant. Veillez à ce que le laser pointe droit devant.
2. Allumez le faisceau laser horizontal et pivotez le laser de 45° environ, de sorte que l'extrémité la plus à droite de la ligne laser touche le mur opposé à une distance d'au moins 30' (9 m). Marquez le centre du faisceau (a).
3. Pivotez le laser de 90° environ pour amener l'extrémité la plus à gauche de la ligne laser autour du repère fait à l'étape 2. Marquez le centre du faisceau (b).
4. Mesurez la distance verticale entre les repères.

- Si la mesure est supérieure aux valeurs indiquées ci-dessous, cela indique que le laser doit être révisé dans un centre d'assistance agréé.

Distance entre les murs	Distance admissible entre (a) et (b)
30'	1/8"
40'	5/32"
50'	7/32"

Distance entre les murs	Distance admissible entre (a) et (b)
9,0 m	3,0 mm
12,0 m	4.2 mm
15,0 m	5.2 mm

Contrôler la précision – Faisceau horizontal, sens du tangage (Fig. G)

La vérification du calibrage du tangage horizontal du laser nécessite un mur d'au moins 30' (9 m) de long. Il est important d'effectuer une vérification du calibrage à une distance au moins égale à la distance des applications pour lesquelles l'outil sera utilisé.

1. Fixez le laser à une extrémité du mur à l'aide de son support sur pivot.
 2. Allumez le faisceau horizontal du laser et faites pivoter le laser vers l'extrémité opposée du mur, parallèle au mur adjacent.
 3. Marquez le centre du faisceau en deux points (a, b) éloignés de 30' (9m) au moins.
 4. Repositionnez le laser sur l'extrémité opposée du mur.
 5. Allumez le faisceau horizontal du laser et refaites pivoter le laser vers la première extrémité du mur, parallèle au mur adjacent.
 6. Réglez la hauteur du laser de sorte que le centre du faisceau soit aligné avec le repère le plus proche (b).
 7. Marquez le centre du faisceau (c) directement au-dessus ou au-dessous du repère le plus éloigné (a).
 8. Mesurez la distance entre ces deux repères (a, c).
- Si la mesure est supérieure aux valeurs indiquées ci-dessous, cela indique que le laser doit être révisé dans un centre d'assistance agréé.

Distance entre les murs	Distance admissible entre (a) et (c)
30'	1/4"
40'	5/16"

Distance entre les murs	Distance admissible entre (a) et (c)
50'	13/32"

Distance entre les murs	Distance admissible entre (a) et (c)
9,0 m	6.2 mm
12,0 m	8.3 mm
15,0 m	10.4 mm

Contrôler la précision – Faisceau vertical (Fig. H)

La vérification du calibrage vertical (aplomb) du laser peut être effectuée de façon plus précise si une grande hauteur est à disposition, idéalement 20' (6 m), avec une personne au sol pour positionner le laser et une personne proche du plafond pour marquer la position du faisceau. Il est important d'effectuer une vérification du calibrage à une distance au moins égale à la distance des applications pour lesquelles l'outil sera utilisé.

- Commencez par marquer une ligne de 5' (1,5 m) sur le sol.
 - Allumez le faisceau vertical du laser et positionnez l'appareil à une extrémité de la ligne, face à la ligne.
 - Réglez l'appareil de sorte que le faisceau soit aligné et centré par rapport à la ligne au sol.
 - Marquez la position du faisceau laser sur le plafond (a). Marquez le centre du faisceau laser directement au-dessus du point central de ligne au sol.
 - Repositionnez le laser à l'autre extrémité de la ligne au sol. Réglez de nouveau l'appareil de sorte que le faisceau soit aligné et centré par rapport à la ligne au sol.
 - Marquez la position du faisceau laser sur le plafond (b), directement à côté du premier repère (a).
 - Mesurez la distance entre ces deux repères.
- Si la mesure est supérieure aux valeurs indiquées ci-dessous, cela indique que le laser doit être révisé dans un centre d'assistance agréé.

Distance entre les murs	Distance admissible entre (a) et (b)
8'	1/8"
10'	3/16"
14'	1/4"
20'	3/8"

Distance entre les murs	Distance admissible entre (a) et (b)
2.5 m	3.4 mm
3.0 m	4.2 mm
4.0 m	5.5 mm
6.0 m	8.2 mm



Nettoyage

- Retirez les piles avant de nettoyer l'outil.
- Nettoyez régulièrement le compartiment à l'aide d'un chiffon doux.
- Lorsque cela est nécessaire, nettoyez la lentille avec un chiffon doux ou un coton tige imprégné d'alcool. N'utilisez pas d'autres produits d'entretien.

Protection de l'environnement



Tri sélectif. Les produits et batteries marqués de ce symbole ne doivent pas être jetés avec les déchets ménagers.

Les produits et batteries contiennent des matières qui peuvent être récupérées et recyclées afin de réduire la demande en matières premières. Veuillez recycler les produits électriques et les batteries conformément aux dispositions locales en vigueur. Pour plus d'informations, consultez le site www.2helpU.com.



Piles

Au moment de mettre les piles au rebut, pensez à protéger l'environnement. Veuillez contacter les autorités locales pour prendre connaissance des directives en matière de protection de l'environnement relatives à la mise au rebut des piles.

GARANTIE

Accédez à www.2helpU.com pour les dernières informations sur la garantie.

KRYSSLASER

DW088, DW088CG

Gratulerer!

Du har valgt et DEWALT verktøy. Årelang erfaring, konstant produktutvikling og fornyelse gjør DEWALT til en av de mest pålitelige partnere for profesjonelle brukere.

Tekniske data

	DW088	DW088CG
Spenning	4,5V _{DC}	4,5V _{DC}
Type	2	1
Batteristørrelse	3 x LR6 (AA)	3 x LR6 (AA)
Laserstyrke	< 1,3mW	< 1,3mW
Laserklasse	2	2
Arbeids område	30 m (100') 50 m (165') med detektor (selges separat)	30 m (100') 100 m (330') med detektor (selges separat)
Nøyaktighet (nivå)	±3,0 mm til 10 m (± 1/8" til 30')	±3,0 mm til 10 m (± 1/8" til 30')
Bølgelengde	630 ~ 680nm	510 ~ 530nm
Beskyttelsesklasse	IP54	IP54
Selvjusteringsområde	+/- 4°	+/- 4°
Driftstemperatur	-10°C til +45°C	-10°C til +45°C
Kontaktgjenger	1/4" x 20 TPI	1/4" x 20 TPI
Vekt	0,75kg	0,75kg

Definisjoner: Retningslinjer for sikkerhet

Definisjonene nedenfor beskriver alvorlighetsnivået de enkelte signalordene er. Les brukerhåndboken og vær spesielt oppmerksom på disse symbolene.



FARE: Angir en eksisterende farlig situasjon som, og hvis den ikke unngås, **vil** føre til dødsfall eller alvorlig personskade.



ADVARSEL: Angir en potensielt farlig situasjon som, og hvis den ikke unngås, **kan** føre til dødsfall eller alvorlig personskade.



FORSIKTIG: Angir en potensielt farlig situasjon som, og hvis den ikke unngås, **kan** føre til mindre eller moderat personskade.

MERK: Angir en arbeidsmåte som ikke er relatert til personskader, men som kan føre til skader på utstyr hvis den ikke unngås.



Angir fare for elektrisk støt.



Angir brannfare.

Sikkerhetsinstruksjoner for lasere



ADVARSEL! Les og forstå alle instruksjoner. Manglende overholdelse av instruksjonene som er listet opp under kan resultere i elektrosjokk, ild og/eller alvorlig personskade.

TA VARE PÅ DISSE INSTRUKSJONENE

- **Ikke bruk laseren i eksplosive omgivelser, slik som i nærheten av antenner, væsker, gasser eller støv.** Elektrisk verktøy skaper gnister som kan antenne støv eller gasser.
- **Bruk laseren kun med batteriene som er spesielt tiltenkt.** Bruk av andre batterier kan skape risiko for brann.
- **Oppbevar lasere som ikke er i bruk utenfor rekkevidde for barn og andre utrenede personer.** Lasere er farlige i hendene på utrenede brukere.
- **Bruk bare tilbehør som er anbefalt for din modell av produsenten.** Tilbehør som er velegnet for en laser kan skape risiko for skader hvis det brukes på en annen laser.
- **Verktøyservice MÅ bare utføres av kvalifisert reparasjonspersonell. Reparasjoner, service og vedlikehold utført av ukvalifisert personell kan resultere i skader.** Se listen over autoriserte DEWALT reparasjonsagenter på baksiden av denne håndboken eller besøk www.2helpU.com på internett for å lokalisere din nærmeste autoriserte DEWALT reparasjonsagent.
- **Ikke bruk optiske verktøy slik som teleskoper eller transit for å se laserstrålen.** Dette kan føre til alvorlige øyeskader.
- **Ikke plasser laseren i en posisjon som kan få noen til å stirre inn i laserstrålen, tilsiktet eller utilsiktet.** Dette kan føre til alvorlige øyeskader.
- **Ikke plasser laseren i nærheten av en reflekterende overflate som kan reflektere laserstrålen mot noens øyne.** Dette kan føre til alvorlige øyeskader.
- **Slå av laseren når den ikke er i bruk. Å la laseren stå på øker risikoen for å stirre inn i laserstrålen.**
- **Ikke bruk laseren i nærheten av barn eller tillat barn å betjene laseren.** Dette kan føre til alvorlige øyeskader.
- **Ikke fjern eller dekk over advarselsmerker.** Hvis merkene fjernes kan brukeren eller andre utsette seg selv for stråling ved en feiltakelse.

- **Plasser laseren trygt på en plant underlag.** Hvis laseren faller kan dette resultere i skade på laseren eller alvorlig personskade.
- **Bruk egnet antrekk. Ikke ha på deg løstsittende klær eller smykker. Samle langt hår. Hold hår, antrekk og hansker borte fra bevegelige deler.** Løstsittende antrekk eller langt hår kan bli fanget opp av bevegelige deler. Luftventiler dekker ofte over bevegelige deler og bør også unngås.



ADVARSEL: Bruk av andre kontroller eller justeringer eller utføring av andre prosedyrer enn dem som er spesifisert her kan føre til farlig eksponering for stråling.



ADVARSEL! IKKE TA LASEREN FRA HVERANDRE. Det er ingen deler inne i den som brukeren kan vedlikeholde. Dersom laseren tas fra hverandre bortfaller alle garantier. Ikke modifier produktet på noen måte. Modifisering av verktøyet kan resultere i farlig eksponering for laserstråling.



ADVARSEL: Brannfare! Ikke kortslutt kontaktene til et batteri som er tatt ut av maskinen.

Ytterligere sikkerhetsinstruksjoner for lasere

- Denne laseren overholder kravene til klasse 2 i henhold til EN 60825-1:2007. Ikke skift ut laserdioder med dioder av en annen type. Ved skader må laseren repareres av en autorisert tekniker.
- Ikke bruk laseren til noe annet formål en å projisere laserlinjer.
- Skulle øyet bli utsatt for en laserstråle i klasse 2 i under 0,25 sekunder, ansees dette som sikkert. Øyelokkrefleksen vil vanligvis sørge for nok beskyttelse.
- Se aldri direkte inn i laserstrålen.
- Ikke se på laserstrålen gjennom optiske instrumenter.
- Ikke sett opp utstyret på en posisjon der laserstrålen kan krysse noen i hodehøyde.
- La ikke barn komme i kontakt med laseren.

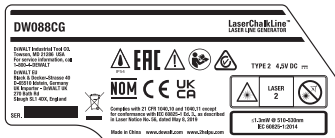
Øvrige farer

Følgene farer er uløselig knyttet til bruken av dette apparatet:

- Skader som følger av å stirre inn i laserstrålen.

Etiketter på utstyret

Følgende symboler befinner seg på verktøyet:



Les bruksanvisningen før saken tas i bruk.



Laseradvarsel.



Ikke stirr inn i laserstrålen.

Posisjon for datokode

Datokoden, som også inkluderer produksjonsåret, er trykket på huset.

Eksempel:

2022 XX XX

Produksjonsår

Viktige sikkerhetsinstruksjoner for lasere



ADVARSEL: Batterier kan eksplodere eller lekke og kan forårsake personskader eller brann. For å redusere denne faren.

- Følg alle instruksjoner og advarsler på batterimerket og pakken.
- Sett alltid inn batterier korrekt når det gjelder polaritet (+ og -), som merket på batteriet og på utstyret.
- Ikke kortslett batteriklemmene.
- Ikke lad batterier.
- Ikke bland gamle og nye batterier. Skift ut alle samtidig med nye batterier av samme merke og type.
- Fjern døde batterier omgående og deponer dem iht. lokale bestemmelser.
- Ikke kast batterier i ilden.
- Oppbevar batteriene utilgjengelig for barn.
- Fjern batteriene hvis innretningen ikke skal brukes på flere måneder.

Batterier (Fig. B)

Batteritype

Denne laseren drives av tre LR6 (AA-size) batterier.

Kontroll av pakkens innhold

- *Kontroller skader på verktøyet, deler eller tilbehør som kan ha inntruffet under transport.*
- *Ta deg tid til å lese grundig gjennom og forstå denne håndboken før bruk.*

Beskrivelse (Fig. A)



ADVARSEL: Aldri modifier elektroverktøyet eller noen del av det. Dette kan føre til materiell- eller personskader.

- 1 Av/på knapp (vertikal laserstråle)
- 2 Av/på knapp (horisontal laserstråle)
- 3 Indikator for svakt batteri
- 4 Vertikal laserstråle
- 5 Horisontal laserstråle
- 6 Vertikal laserstråle referansemerke
- 7 Horisontal laserstråle referansemerke
- 8 Roterende brakett
- 9 Hengende takbrakett
- 10 Batteriromdeksel
- 11 1/4" x 20 innvendig gjenge
- 12 Plassering av etikett

Bruksområde

Krysslaseren DW088/DW088CG er konstruert for å projisere laserlinjer til hjelp i profesjonelle applikasjoner. Verktøyet kan brukes for horisontal (vannrett) og vertikal (loddrett) innretting. Den brukes til mange formål, fra plassering av vegger og vinduer til montering av skinnespor.

NICHT VERWENDEN in nasser Umgebung oder in der Nähe von entflammabaren Flüssigkeiten oder Gasen. Krysslinje-laseren er et profesjonelt verktøy. **LASSEN SIE NICHT ZU**, dass Kinder in Kontakt mit dem Gerät kommen. Wenn unerfahrene Personen dieses Gerät verwenden, sind diese zu beaufsichtigen.

- Dette apparatet er ikke ment for bruk av personer (inkludert barn) med reduserte fysiske, sensoriske eller mentale evner, eller mangel på erfaring og kunnskap, med mindre de får tilsyn av en person ansvarlig for deres sikkerhet. Barn skal aldri forlates alene med dette produktet.

MONTERING OG JUSTERING



ADVARSEL! Ikke plasser laseren i en posisjon som kan få noen til å stirre inn i laserstrålen, tilsiktet eller utilsiktet. Alvorlige øyeskader kan oppstå når strålen startes.

Skifte batterier (Fig. B)

Denne laseren bruker batterier av type LR6 (AA).

- Åpne batteridekselet **10**.
- Sett batteriene inn igjen **13**. Pass på at de nye batteriene plasseres som vist.
- Steng batteridekselet.



ADVARSEL: Ved bytting av batterier, bytt alltid alle sammen. Ikke bland gamle og nye batterier. Bruk fortrinnsvis kun alkaliske batterier.

Indikator for lite batteristrøm (Fig. A)

Verktøyet har en indikator **3** for lavt strømnivå på batteriet. Denne sitter på kontrollpanelet. Den blinker for å vise at batteriene må skiftes, og verktøyet slås av automatisk.

- Slå av verktøyet og fjern batteriene med en gang indikatoren blinker.

Innstilling av verktøyet (Fig. C2–C4)

Verktøyet har en rekke innstillinger, slik at det kan brukes til en rekke formål.

Gulvmontering

- Plasser verktøyet på en forholdsvis plan og jevn overflate.

Veggmontering (Fig. C1)

Hullet **14** i svingbraketten **8** brukes til montering på veggkonstruksjoner. Alternativt kan verktøyet festes direkte til metalltapper ved hjelp av magnetene **15**.

- Sett en skrue eller spiker inn i veggen.
- Heng verktøyet inn på festeelementet etter hullet.

Sette verktøyet på veggbraketten (Fig. C2 - C4)

Verktøyet er utstyrt med en hengende takbrakett **9** for montering på veggskinne som assistanse for montering hengende fra tak eller ved andre spesielle oppgaver. Den roterende brakettet **8** har magneter som fester verktøyet til den hengende takbraketten.

- Rett inn magnetene **15** med metallplaten på den hengende takbraketten **9**.
- For å ta av den hengende takbraketten, trekk den hengende takbraketten av verktøyet med nok kraft.

For å feste den hengende takbraketten på veggskinnen, gå frem som følger (Fig. C3):

- Åpne klemmekjevne **16**.
- Sett klemmekjeven rundet veggskinnen og løsne klemmen for å lukke klemmekjeven rundt skinnen.

For å feste den hengende takbraketten på en vegg, gå frem som følger (Fig. C4):

- Hold verktøyet på ønsket posisjon mot veggen og merk posisjonen for monteringsshull på veggen.
- Bore et hull på det merkede stedet.
- Sett en passende plugg i hullet.
- Hold verktøyet foran pluggen.
- Skru inn en skrue i monteringshullet **17**.

Justering av verktøyet

- Du starter justeringsprosedyren ved å slå på verktøyet. Den vannrette og/eller loddrette innrettingen er korrekt justert så lenge laserstrålen forblir på.
- Laserstrålene begynner å blinke for å vise at verktøyet er plassert med en helning som er større enn det selvjusterende området på 4°. Slå av verktøyet, juster verktøyets oppsett slik at det er innenfor grensen, og slå verktøyet på igjen.

Justering av laserlinjen (Fig. D)

Juster laserlinjen til en av laserstrålene med posisjonsmerket. Flytt verktøyet etter behov.

BRUK



ADVARSEL! Ikke plasser laseren i en posisjon som kan få noen til å stirre inn i laserstrålen, tilsiktet eller utilsiktet. Alvorlige øyeskader kan oppstå når strålen startes.

Bruksanvisning



ADVARSEL: Overhold alltid sikkerhetsinstruksene og gjeldende forskrifter.

- Merk alltid midt i laserlinjene.
- Pass på at verktøyet er riktig stilt inn.
- Ekstreme temperaturforandringer kan forårsake bevegelse av delene inne i verktøyet, som kan påvirke nøyaktigheten. Kontroller nøyaktigheten regelmessig når verktøyet brukes under disse forholdene.

- Selv om verktøyet foretar automatiske korreksjoner hvis det kommer litt ut av stilling, kan det være nødvendig å balansere eller stille inn verktøyet på nytt hvis det får et kraftigere støt.
- Hvis verktøyet har falt ned eller over ende, må du kontrollere om det er skadet, ved å foreta feltkalibreringskontrollene. Se **Vedlikehold**.

Start - stopp (Fig. A)

Verktøyet har separate brytere for bruk av den vertikale laserlinjen og den horisontale laserlinjen.

- Når du skal slå på den vertikale laserstrålen **4**, må du trykke på strømbryteren **1**.
- Når du skal slå på den horisontale laserstrålen **5**, må du trykke på strømbryteren **2**.
- For å slå av en av laserstrålene må du trykke på strømbryteren igjen.

Overføring av et posisjonsmerke (Fig. D)

Verktøyet lager to laserlinjer, både i horisontal og vertikal retning, for å overføre et merke.

- Juster den aktuelle laserstrålen etter merket på gulvet.

Rotering av verktøyet (Fig. E)

Under veggmonteringen kan verktøyet roteres manuelt når den horisontale laserlinjen skal overføres.

- Roter verktøyet mot venstre eller høyre ved behov.

Valgfritt tilleggsutstyr

Bruk av laseren med tilbehør (Fig. A innlegg)

Laseren er utstyrt med en gjenget hull 1/4" x 20 **11** i bunnen av enheten. De gjengede hullene kan brukes for eksisterende eller fremtidig DEWALT tilbehør. Bruk kun DEWALT tilbehør som er spesifisert for bruk med dette produktet, så som detektorer, tre-fot, rettstenger og annet. Følg anvisningene som følger tilbehøret.

VEDLIKEHOLD

Din DEWALT laserenhet er designet for å virke over en lang tidsperiode med et minimum av vedlikehold. Kontinuerlig tilfredsstillende drift avhenger av tilfredsstillende stell av laseren og regelmessig renhold.

Feltkalibreringssjekk (Fig. F–H)

Feltkalibreringssjekken må utføres på en sikker og nøyaktig måte for å gi en korrekt diagnose. Hvis feil registreres, må verktøyet kalibreres av en kvalifisert tekniker.



ADVARSEL: Resultatene er avhengig av forholdene i området. Ved avvikende forhold må målingene justeres i henhold til disse.

Kontrollere nøyaktighet – horisontal stråle, skanneretning (Fig. F)

Kontroll av horisontal skannekalibrering av laseren trenger to vegger minst 9 m (30') fra hverandre. Det er viktig å utføre en kalibreringskontroll ved bruk av en avstand som ikke er mindre enn avstanden der verktøyet skal brukes.

1. Fest laseren på den ene veggen ved bruk av den roterende braketten. Pass på at laseren er rettet rett frem.
 2. Slå på laserens horisontale stråle og roter laseren omtrent 45° slik at høyre -ende av laserlinjen treffer motsatt vegg med en avstand på minst 30' (9 m). Merk senteret av laserstrålen (a).
 3. Roter laseren omtrent 90° for å sette venstre ende av laserlinjen rundt merket fra trinn 2. Merk senteret av laserstrålen (b).
 4. Mål den vertikale distansen mellom merkene.
- Dersom målingen er større enn verdiene nedenfor må laseren på service på et autorisert servicesenter.

Avstand mellom veggene	Tillatt avstand mellom (a) og (b)
30'	1/8"
40'	5/32"
50'	7/32"

Avstand mellom veggene	Tillatt avstand mellom (a) og (b)
9,0 m	3,0 mm
12,0 m	4.2 mm
15,0 m	5.2 mm

Kontrollere nøyaktighet – horisontal stråle, skråretning (Fig. G)

Kontroll av laserens skråretningskalibrering krever en vegg minst 9 m (30') lang. Det er viktig å utføre en kalibreringskontroll ved bruk av en avstand som ikke er mindre enn avstanden der verktøyet skal brukes.

1. Fest laseren på den ene enden av veggen ved bruk av den roterende braketten.

2. Slå på laserens horisontale stråle og drei laseren mot den motsatte enden av veggen og omtrentlig parallell til den nærliggende veggen.
 3. Merk midtpunktet av strålen på to steder (a, b) minst 9 m (30') unna hverandre.
 4. Plasser laseren på andre enden av veggen.
 5. Slå på laserens horisontale stråle og drei laseren tilbake mot den første enden av veggen og omtrentlig parallell til den nærliggende veggen.
 6. Juster laserens høyde slik at strålens midtpunkt er rettet inn med nærmeste merket (b).
 7. Merk strålens midtpunkt (c) rett over eller under merket som er lengst unna (a).
 8. Mål avstanden mellom disse to merker (a, c).
- Dersom målingen er større enn verdiene nedenfor må laseren på service på et autorisert servicesenter.

Avstand mellom veggene	Tillatt avstand mellom Ⓐ og Ⓒ
30'	1/4"
40'	5/16"
50'	13/32"

Avstand mellom veggene	Tillatt avstand mellom Ⓐ og Ⓒ
9,0 m	6.2 mm
12,0 m	8.3 mm
15,0 m	10.4 mm

Kontrollere nøyaktighet – vertikal stråle (Fig. H)

Kontroll av laserens vertikale (loddrette) kalibrering kan gjøres mest nøyaktig når det er en god del vertikal høyde tilgjengelig, ideelt sett 6 m (20'). En person er på gulvet og posisjonerer laseren og en annen person er nær taket for å merke strålens posisjon. Det er viktig å utføre en kalibreringskontroll ved bruk av en avstand som ikke er mindre enn avstanden der verktøyet skal brukes.

1. Start ved å merke av en linje på 1,5 m (5') på gulvet.
2. Slå på laserens vertikale stråle og posisjoner laseren på ene enden av linjen, rettet langs linjen.
3. Juster laseren slik at strålen er rettet langs og sentrert på linjen på gulvet.
4. Merk posisjonen av laserstrålen i taket (a). Merk senteret av laserstrålen rett over midtpunktet på linjen på gulvet.

5. Flytt laseren til den andre enden av linjen på gulvet. Juster laseren igjen slik at strålen er rettet langs og sentrert på linjen på gulvet.
 6. Merk posisjonen av laserstrålen i taket (b) rett ved siden av første merke (a).
 7. Mål avstanden mellom disse to merkene.
- Dersom målingen er større enn verdiene nedenfor må laseren på service på et autorisert servicesenter.

Avstand mellom veggene	Tillatt avstand mellom ① og ②
8'	1/8"
10'	3/16"
14'	1/4"
20'	3/8"

Avstand mellom veggene	Tillatt avstand mellom ① og ②
2.5 m	3.4 mm
3.0 m	4.2 mm
4.0 m	5.5 mm
6.0 m	8.2 mm



Rengjøring

- Fjern batteriene før verktøyet skal rengjøres.
- Rengjør huset regelmessig med en myk klut.
- Ved behov må linsen rengjøres ved hjelp av en myk klut eller en bomullspinne fuktet med alkohol. Ikke bruk andre rengjøringsmidler.

Beskyttelse av miljøet



Separat innsamling. Produkter og batterier merket med dette symbolet skal ikke kastes i vanlig husholdningsavfall.

Produkter og batterier inneholder materialer som kan gjenvinnes eller gjenbrukes, som reduserer behovet for råmaterialer. Vennligst lever elektriske produkter og batterier til gjenbruk i henhold til lokale regler. Mer informasjon får du på

www.2helpU.com.



Batterier

Tenk på å beskytte miljøet ved deponering av batterier. Kontakt lokale myndigheter for informasjon om miljøvennlig deponering av batterier.

GARANTI

Gå til www.2helpU.com for å hente den siste garantiinformasjonen.

RISTIKKOLASER

DW088, DW088CG

Onneksi olkoon!

Olet valinnut DEWALT-työkalun. Monivuotisen kokemuksen, ahkeran tuotekehittelyn ja uudistusten ansiosta DEWALT on yksi ammattikäyttäjien luotettavimmista yhteistyökumppaneista.

Tekniset tiedot

	DW088	DW088CG
Jännite	4,5V _{DC}	4,5V _{DC}
Tyyppi	2	1
Pariston koko	3 x LR6 (AA)	3 x LR6 (AA)
Laserteho	< 1,3mW	< 1,3mW
Laserluokka	2	2
Toiminta-alue	30 m (100') 50 m (165') kanssa laserilmaisimella (myydään erikseen)	30 m (100') 100 m (330') kanssa laserilmaisimella (myydään erikseen)
Tarkkuus (taso)	±3,0 mm varten 10 m (± 1/8" varten 30')	±3,0 mm varten 10 m (± 1/8" varten 30')
Aallonpituus	630 ~ 680nm	510 ~ 530nm
Turvaluokka	IP54	IP54
Itsetasausalue	+/- 4°	+/- 4°
Käyttölämpötila	-10 °C jotta +45°C	-10°C jotta +45°C
Liitinjohto	1/4" x 20 TPI	1/4" x 20 TPI
Paino	0,75kg	0,75kg

Määritelmät: Turvallisuusohjeet

Alla näkyvät selitykset liittyvät turvallisuuteen. Lue käyttöohje ja kiinnitä huomiota näihin symboleihin.



VAARA: Ilmaisee, että on olemassa **hengen- tai vakavan henkilövahingon vaara.**



VAROITUS: Ilmoittaa, että on olemassa **hengen- tai vakavan vaaran mahdollisuus**.



HUOMIO: Tarkoittaa mahdollista vaaratilannetta. Ellei tilannetta korjata, saattaa aiheutua **lievä tai keskinkertainen loukkaantuminen**.

HUOMAUTUS: Viittaa menettelyyn, joka **ei välttämättä aiheuta henkilövahinkoa mutta voi aiheuttaa omaisuusvahingon**.



Sähköiskun vaara.



Tulipalon vaara.

Laserlaitteiden turvallisuusohjeet



VAROITUS! Lue ohjeet ja ymmärrä ne. Jos kaikkia ohjeita ei noudateta, on olemassa sähköiskun, tulipalon ja/tai vakavan henkilövahingon vaara.

SÄILYTÄ NÄMÄ OHJEET

- **Älä käytä laseria, jos on olemassa räjähdysvaara esimerkiksi syttyvien nesteiden, kaasujen tai pölyn vuoksi.** Sähkötyökalujen aiheuttamat kipinät voivat sytyttää pölyn tai kaasut.
- **Käytä laserlaitteessa vain siihen tarkoitettuja akkuja.** Muutoin voi aiheutua tulipalo.
- **Säilytä laserlaite poissa lasten ja kouluttamattomien henkilöiden ulottuvilta.** Laserlaitteet ovat vaarallisia kouluttamattomien käyttäjien käsissä.
- **Käytä vain valmistajan suosittelemia lisävarusteita.** Yhdelle laserlaitteelle soveltuvat lisävarusteet voivat aiheuttaa onnettomuuden vaaran käytettynä yhdessä toisen laserlaitteen kanssa.
- **VAIN koulutettu huoltohenkilöstö saa huoltaa tämän laitteen. Kouluttamattoman henkilöstön tekemät korjaus- tai huoltotyöt voivat aiheuttaa onnettomuuden.** Lähimmän valtuutetun DEWALT-huoltokorjaamon tiedot ovat valtuutettujen DEWALT-huoltokorjaamoiden luettelossa tämän käyttöohjeen lopussa tai Internet-sivustossa www.2helpU.com.
- **Älä käytä teleskoopin kaltaista optista välinettä lasersäteen siirtämiseksi.** Muutoin voi aiheutua vakava silmävaurio.
- **Älä aseta lasersädettä paikkaan, jossa säde voi osua jonkun silmään.** Muutoin voi aiheutua vakava silmävaurio.
- **Älä aseta lasersädettä lähelle heijastavaa pintaa, joka voi heijastaa säteen jonkun silmään.** Muutoin voi aiheutua vakava silmävaurio.
- **Kun laserlaitetta ei käytetä, katkaise siitä virta.** Jos jätät laserlaitteeseen virran kytketyksi, säteen silmään osumisen vaara kasvaa.

- **Älä käytä laserlaitetta lähellä lapsia äläkä anna lasten käyttää sitä.** Muutoin voi aiheutua vakava silmävaurio.
- **Älä poista tai peitä varoitusmerkin­töjä.** Jos ne poistetaan, käyttäjä tai muu henkilö voi altistua säteilylle.
- **Aseta laserlaite vakaasti tasaiselle alustalle.** Jos laserlaite kaatuu, se voi vaurioitua tai aiheuttaa vakavan henkilövahingon.
- **Pukeudu oikein. Älä käytä löysiä vaatteita tai koruja. Sido pitkät hiukset kiinni. Pidä hiukset, vaatteet ja kädet loitolla liikkuvista osista.** Löysät vaatteet, korut tai pitkät hiukset voivat tarttua liikkuviin osiin. On vältettävä ilmanvaihtoaukkojen peittämistä liikkuvia osia.



VAROITUS: Käyttäminen oppaassa esitettyjen ohjeiden vastaisesti saattaa altistaa vaaralliselle säteilylle.



VAROITUS! ÄLÄ PURA LASERIA. Sisällä ei ole mitään huollettavia osia. Laserin purkaminen mitätöi kaikki tuotteen takuut. Älä muokkaa tuotetta millään tavalla. Tuotteen muokkaaminen voi aiheuttaa vaarallisen altistumisen lasersäteilylle.



HUOMIO: Tulipalovaara! Vältä poistettujen paristojen kontaktipintojen koskemista toisiinsa, se saattaa aiheuttaa oikosulun.

Laserlaitteiden turvaohjeet

- Tämä laserlaite täyttää IEC/EN 60825-1:2014 vaatimusten 2-luokan ehdot. Laser-diodia ei tule korvata toisen tyyppisellä. Mikäli laite vahingoittuu, se tulee korjauttaa valtuutetulla korjaajalla.
- Älä käytä laserlaitetta mihinkään muuhun tarkoitukseen kuin laserjuovien heijastamiseen.
- 2-luokan lasersäteen katsomista paljaalla silmällä pidetään turvallisena korkeintaan 0,25 sekunnin ajan. Normaali silmäluomen refleksi antavat yleensä riittävän suojan.
- Älä koskaan katso tarkoituksella suoraan lasersäteeseen.
- Älä käytä optisia välineitä lasersäteen katsomiseen.
- Älä aseta laitetta asentoon, jossa lasersäde voi kulkea pään korkeudelta jonkun henkilön ohitse.
- Älä anna lasten olla tekemisissä laserin kanssa.

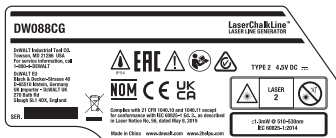
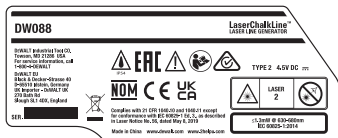
Vaarat

Seuraavat vaarat ovat olemassa käytettäessä tätä laitetta:

- Lasersäteeseen katsomisen aiheuttamat vammat.

Laitteen merkit

Koneessa on seuraavat piktogrammit:



Lue käyttöohje.



Laservaroitus.



Älä katso lasersäteeseen.

Päivämääräkoodin sijainti

Päivämääräkoodi, joka sisältää myös valmistusvuoden, on painettu tuotteen koteloon.

Esimerkki:

2022 XX XX

Valmistusvuosi

Tärkeitä paristoja koskeviaturvallisuusohjeita



VAROITUS: Paristot voivat räjähtää tai vuotaminen tai aiheuttaa tulipalon tai vahingoittumisen. Voit vähentää tätä vaaraa toimimalla seuraavasti:

- Noudat huolellisesti kaikkia paristojen ja niiden pakkausten merkintöjä.
- Aseta paristot paikoilleen napaisuuden (plus ja miinus) suhteen oikein päin.
- Älä oikosulje paristoja.
- Älä lataa paristoja.
- Älä käytä sekaisin vanhoja ja uusia paristoja. Vaihda kaikki paristot samanaikaisesti uusiin samanmerkkeisiin ja -tyyppisiin paristoihin.

- Poista tyhjentyneet paristot heti ja kierrätä ne paikallisten määräysten mukaisesti.
- Älä hävitä paristoja polttamalla.
- Pidä paristot poissa lasten ulottuvilta.
- Jos laite on monta kuukautta käyttämättä, poista paristot laitteesta.

Paristot (Kuva [Fig.] B)

Paristotyyppi

Laser toimii kolmella LR6-akulla (AA-koko).

Pakkauksen sisältö

- Tarkista, onko työkalussa, osissa tai tarvikkeissa kuljetusvaurioita.
- Lue tämä käyttöohje huolellisesti ennen laitteen käyttämistä.

Kuvaus (Kuva A)



HUOMIO: Älä tee sähkötyökaluun tai sen osiin mitään muutoksia. Muutoin voi aiheutua omaisuus- tai henkilövahinkoja.

- 1 Virtakytkin (pystysuora lasersäde)
- 2 Virtakytkin (vaakasuora lasersäde)
- 3 Matalan akkujännitteen merkkivalo
- 4 Pystysuora lasersäde
- 5 Vaakasuora lasersäde
- 6 Pystysuoran lasersäteen viitemerkki
- 7 Vaakasuoran lasersäteen viitemerkki
- 8 Suunnattava kannatin
- 9 Kattoteline
- 10 Akkutilan kansi
- 11 1/4" x 20 -naaraskierre
- 12 Merkin sijainti

Käyttötarkoitus

Ristikkolaser DW088/DW088CG on tarkoitettu laserviivojen heijastamiseen ammattimaisen käytön tukemista varten. Laitetta voidaan käyttää vaakasuunnassa (vaakasuora) ja pystysuunnassa (pystysuora). Käyttökohteita ovat esimerkiksi seinien ja ikkunoiden kohdistus ja rakenteiden asennus.

ÄLÄ käytä kosteissa olosuhteissa tai jos laitteen lähellä on syttyviä nesteitä tai kaasuja.

Tähtäysristilaser on ammattimainen työkalu. **ÄLÄ ANNA** lasten koskea tähän työkaluun.

Kokemattomat henkilöt saavat käyttää tätä laitetta vain valvotusti.

- Tämä tuote ei ole tarkoitettu henkilöiden (mukaan lukien lapset) käytettäväksi, joiden fyysiset, sensoriset tai henkiset kyvyt tai kokemus ja/tai tietämys tai taidot ovat rajalliset. Heidän turvallisuudestaan tulee huolehtia heistä vastuussa oleva henkilö. Lapsia ei koskaan saa jättää yksin tämän tuotteen kanssa.

ASENNUS JA SÄÄDÖT



VAROITUS! Älä aseta lasersädettä paikkaan, jossa säde voi osua jonkun silmään. Muutoin voi aiheutua vakava silmävaurio säteen osumisesta silmään..

Paristojen vaihtaminen (Kuva B)

Laser toimii tyypin LR6 (AA) paristoilla.

- Avaa paristokotelon kansi **10**.
- Vaihda paristot **13**. Aseta uudet paristot merkintöjen mukaisesti.
- Sulje paristokotelon kansi.



VAROITUS: Kun paristot vaihdetaan, vaihda aina kaikki paristot. Älä sekoita vanhoja ja uusia paristoja. Käytä mieluiten ainoastaan alkaliparistoja.

Tyhjän pariston ilmaisin (Kuva A)

Laitteen ohjaustaulussa on tyhjän pariston ilmaisin **3**. Se vilkkuu osoituksena siitä, että paristot on vaihdettava ja laitteen moottori pysähtyy automaattisesti.

- Sammuta kone ja poista paristot heti, kun valo alkaa vilkkua.

Työkalun asennus (Kuvat C2–C4)

Työkalu voidaan asentaa eri tavoilla, jolloin sitä voidaan käyttää erilaisiin tarkoituksiin.

Lattia-asennus

- Pane työkalu suhteellisen sileälle ja tasaiselle pinnalle.

Seinäasennus (Kuva C1)

Kääntyvän kiinnikkeen **8** avainreikää **14** käytetään seinärakenteisiin asentamiseen.

Vaihtoehtoisesti työkalu voidaan kiinnittää suoraan metallinastoihin käyttämällä magneetteja **15**.

- Asenna seinään ruuvi tai naula.
- Ripusta työkalu kiinnikkeeseen avaimenreistä.

Työkalun kiinnittäminen seinätelineeseen (Kuvat C2–C4)

Työkalussa on seinäkiskoon kiinnitettävä kattoteline **9**, joka auttaa asentamaan laitteen alaslaskettuun kattoon ja muissa erityisissä tasoitusprojekteissa. Suunnattavassa kannattimessa **8** on magneetit laitteen kiinnittämiseksi kattotelineeseen.

- Kohdista magneetit **15** kattotelineen **9** metallilevyyn.

- Irrota kattoteline vetämällä kattoteline laitteesta riittävällä voimalla.

Kattotelineen asentaminen seinäkiskoon (Kuva C3):

- Avaa kiinnitysleuat **16**.
- Aseta kiinnitysleuka seinäkiskon ympärille ja vapauta puristin sulkeaksesi kiinnitysleuat kiskoon.

Kattotelineen asentaminen seinään (Kuva C4):

- Pidä työkalua halutussa asennossa seinää vasten ja merkitse kiinnitysreiän kohta seinään.
- Pora reikä merkittyyn kohtaan.
- Aseta vastaava tulppa reikään.
- Pidä työkalua tulpan edessä.
- Kierrä ruuvi kiinnitysreikään **17**.

Työkalun säätäminen

- Tasaustoiminto käynnistyy, kun käynnistät työkalun. Kohdistus on säädetty oikein, kun lasersäde on päällä.
- Lasersäde vilkkuu, kun työkalu on jätetty kaltevalle pinnalle, joka on itsetasaustoiminnon 4° toiminta-alueen ulkopuolella. Sammuta työkalu, säädä työkalun asetus itsetasausalueelle ja käynnistä työkalu uudelleen.

Laserviivan kohdistaminen (Kuva D)

Kohdista jommankumman lasersäteen laserviiva sijaintimerkinnän kanssa. Siirrä työkalua vaaditulla tavalla.

KÄYTTÄMINEN



VAROITUS! Älä aseta lasersädettä paikkaan, jossa säde voi osua jonkun silmään. Muutoin voi aiheutua vakava silmävaurio säteen osumisesta silmään.

Käyttöohjeet



HUOMIO: Noudata aina turvallisuusohjeita ja voimassa olevia sääntöjä.

- Merkitse aina laserlinjojen keskikohta.
- Varmista, että kone on kiinnitetty lujasti.
- Äärimmäiset lämpötilan vaihtelut aiheuttavat koneen sisäisten osien liikkumista, mikä voi vaikuttaa koneen tarkkuuteen. Tarkista koneen tarkkuus säännöllisesti, jos käytät sitä tällaisissa olosuhteissa.

- Vaikka työkalu korjaa automaattisesti pienet tasausvirheet, jos se on törmännyt, on mahdollista, että se pitää säätää uudelleen tasapainon tai asetusten muuttamiseksi.
- Jos työkalu on pudonnut tai kaatunut, tarkista vauriot tekemällä kenttäkalibrointitarkistukset. Katso **Huolto**.

Koneen käynnistäminen ja sammuttaminen (Kuva A)

Työkalussa on erilliset kytkimet pysty- ja vaakalaseriivaa varten.

- Kytke pystylasersäde **4** päälle painamalla virtakytkintä **1**.
- Kytke vaakalasersäde **5** päälle painamalla virtakytkintä **2**.
- Sammuttaaksesi jommankumman lasersäteen paina virtakytkintä uudelleen.

Sijaintimerkinnän siirtäminen (Kuva D)

Työkalu tuottaa kaksi laseriivaa vaak- ja pystysuunnassa merkin siirtämiseksi.

- Kohdista asianmukainen lasersäde merkinnän kanssa.

Työkalun kiertäminen (Kuva E)

Seinäkäytössä työkalua voidaan kiertää manuaalisesti vaakalaseriivän siirtämiseksi.

- Kierä työkalua vasemmalle tai oikealle vaaditulla tavalla.

Valinnaiset lisävarusteet

Laserin käyttäminen lisävarusteiden kanssa (upotettu Kuva A)

Laserissa on 1/4" x 20 naaraskierre **11** yksikön pohjassa. Kierteisiin voidaan kiinnittää nykyisiä tai tulevia DEWALT-lisävarusteita. Käytä vain tämän tuotteen kanssa käytettäviksi tarkoitettuja DEWALT-tarvikkeita (mm. ilmaisimet, jalustat, tasoitustangot jne.). Noudata lisävarusteen mukana toimitettuja ohjeita.

HUOLTO-OHJEITA

DEWALT-laserlaite on suunniteltu käytettäväksi pitkään ja edellyttämään vain vähän kunnossapitoa. Laite toimii jatkuvasti oikein, kun sitä hoidetaan ja puhdistetaan säännöllisesti.

Kentän kalibrointitarkistus (Kuvat F–H)

Kentän kalibroinnin tarkistukset on suoritettava varmasti ja tarkasti, jotta diagnoosit olisivat oikeita. Jos havaitaan virhe, valtuutetun korjaajan tulee huoltaa laite.



VAROITUS: Alueen olosuhteet vaikuttavat esitettyihin tuloksiin. Jos käyttö eroaa näistä olosuhteista, mittauksia on säädettävä vastaavalla tavalla.

Tarkkuuden tarkistaminen – Vaakasuora säde, kohdistussuunta (Kuva F)

Laserin vaakasuoran kohdistuksen kalibroinnin tarkistaminen vaatii kaksi seinää, jotka ovat 9 m:n (30') etäisyydellä toisistaan. Kalibrointi tulee suorittaa käyttäen vähintään samaa etäisyyttä kuin käyttötarkoituksessa.

1. Kiinnitä laser seinään sen kannattimen avulla. Varmista, että laser on kohdistettu suoraan eteenpäin.
 2. Kytke laserin vaakasuuntainen säde päälle ja suuntaa laseria noin 45° niin, että laserlinjan oikea pää kohdistuu vastakkaiseen seinään vähintään 9 m (30'). Merkitse lasersäteen keskikohta (a).
 3. Käännä laseria noin 90° niin, että laserlinjan vasen pää kohdistuu vaiheessa 2 tehtyyn merkkiin. Merkitse lasersäteen keskikohta (b).
 4. Mittaa pystysuuntainen merkkien välinen etäisyys.
- Jos mitattu arvo on alle olevia arvoja suurempi, laser tulee toimittaa huoltoon valtuutettuun huoltopalveluun.

Seinien välinen etäisyys	Sallittu etäisyys välillä Ⓐ ja Ⓑ
30'	1/8"
40'	5/32"
50'	7/32"

Seinien välinen etäisyys	Sallittu etäisyys välillä Ⓐ ja Ⓑ
9,0 m	3,0 mm
12,0 m	4.2 mm
15,0 m	5.2 mm

Tarkkuuden tarkistaminen – vaakasuora säde, tason suunta (Kuva. G)

Laserin vaakasuoran tason kalibroinnin tarkistaminen vaatii yhden seinän, joka on vähintään 9 m (30') pitkä. Kalibrointi tulee suorittaa käyttäen vähintään samaa etäisyyttä kuin käyttötarkoituksessa.

1. Kiinnitä laser seinän toiseen päähän kannattimen avulla.
2. Kytke vaakasuora laser päälle ja ohjaa lasersäde seinän toista päätä kohti ja samansuuntaisesti seinään nähden.

3. Merkitse säteen keskikohta kahteen paikkaan (a, b) vähintään 9 m (30') päähän toisistaan.
 4. Aseta laser uudelleen seinän vastakkaiseen päähän.
 5. Kytke vaakasuora laser päälle ja ohjaa lasersäde seinän ensimmäistä päätä kohti ja samansuuntaisesti seinään nähden.
 6. Säädä laserin korkeus siten, että säteen keskikohta on kohdistettu lähimpään merkkiin (b).
 7. Merkitse säteen keskikohta (c) suoraan kauempana olevan merkin (a) ylä- tai alapuolelle.
 8. Mittaa kyseisten merkkien (a, c) välinen etäisyys.
- Jos mitattu arvo on alle olevia arvoja suurempi, laser tulee toimittaa huoltoon valtuutettuun huoltopalveluun.

Seinien välinen etäisyys	Sallittu etäisyys välillä Ⓐ ja Ⓒ
30'	1/4"
40'	5/16"
50'	13/32"

Seinien välinen etäisyys	Sallittu etäisyys välillä Ⓐ ja Ⓒ
9,0 m	6.2 mm
12,0 m	8.3 mm
15,0 m	10.4 mm

Tarkkuuden tarkistaminen – Pystysuora säde (Kuva H)

Laserin pystysuora kalibrointi voidaan tarkistaa tarkimmin, kun käytettävissä on huomattava pystysuora korkeus, ihanteellisesti 6 m (20'), yhden henkilön ollessa lattialla asettamassa laseria ja toisen henkilön ollessa katon lähellä säteen merkitsemiseksi. Kalibrointi tulee suorittaa käyttäen vähintään samaa etäisyyttä kuin käyttötarkoituksessa.

1. Aloita merkitsemällä 1,5 m (5') pitkä linja lattiaan.
2. Kytke laserin pystysuora säde päälle ja sijoita laite linjan yhteen päähän linjaa kohti.
3. Säädä laite niin, että sen säde kohdistuu ja keskittyy lattiassa olevaan linjaan.
4. Merkitse lasersäteen sijainti katossa (a). Merkitse lasersäteen keskikohta suoraan linjan keskikohtaan lattiaan.
5. Siirrä laser linjan toiseen päähän lattialla. Säädä laite uudelleen niin, että sen säde kohdistuu ja keskittyy lattiassa olevaan linjaan.
6. Merkitse lasersäteen sijainti katossa (b) suoraan ensimmäisen merkin (a) viereen.

7. Mittaa kyseisten merkkien välinen etäisyys.
- Jos mitattu arvo on alle olevia arvoja suurempi, laser tulee toimittaa huoltoon valtuutettuun huoltopalveluun.

Seinien välinen etäisyys	Sallittu etäisyys välillä (a) ja (b)
8'	1/8"
10'	3/16"
14'	1/4"
20'	3/8"

Seinien välinen etäisyys	Sallittu etäisyys välillä (a) ja (b)
2.5 m	3.4 mm
3.0 m	4.2 mm
4.0 m	5.5 mm
6.0 m	8.2 mm



Puhdistus

- Irrota paristot ennen puhdistusta.
- Puhdista koneen kuori säännöllisesti kostealla kankaalla.
- Puhdista linssi tarvittaessa käyttämällä alkoholiin kastettua pehmeäkangasta tai pumpulityynyä. Älä käytä muunlaisia puhdistusaineita.

Ympäristön suojeleminen



Erilliskeräys. Tuotteita ja akkuja, joissa on tämä merkintä, ei saa hävittää tavallisen kotitalousjätteen mukana.

Tuotteet ja akut sisältävät materiaaleja, jotka voidaan kerätä tai kierrättää uudelleen käyttöä varten. Kierrätä sähkölaitteet ja akut paikallisten määräyksien mukaisesti.

Lisätietoa on saatavilla osoitteesta www.2helpU.com.



Paristot

Hävitä paristot ympäristöystävällisesti. Toimita ne kierrätykseen.

TAKUU

Siirry www.2helpU.com viimeisimmät takuu tiedot.

LINJELASER

DW088, DW088CG

Vi gratulerar!

Du har valt ett DEWALT verktyg. Mångårig erfarenhet, ihärdig produktutveckling och förnyelse gör DEWALT till ett av de mest pålitliga namnen för professionella användare.

Tekniska data

	DW088	DW088CG
Spänning	4,5V _{DC}	4,5V _{DC}
Typ	2	1
Batteristorlekt	3 x LR6 (AA)	3 x LR6 (AA)
Lasereffekt	< 1,3mW	< 1,3mW
Laserklass	2	2
Arbetsområde	30 m (100') 50 m (165') med detektor (säljs separat)	30 m (100') 100 m (330') med detektor (säljs separat)
Noggrannhet (nivå)	±3,0 mm för 10 m (± 1/8" för 30')	±3,0 mm för 10 m (± 1/8" för 30')
Våglängd	630 ~ 680nm	510 ~ 530nm
Skyddsklass	IP54	IP54
Nivåinställning - auto	+/- 4°	+/- 4°
Drifttemperatur	-10 °C till +45°C	-10°C till +45°C
Gänga stativuttag	1/4" x 20 TPI	1/4" x 20 TPI
Vikt	0,75kg	0,75kg

Definitioner: Säkerhetsriktlinjer

Nedanstående definitioner beskriver allvarighetsnivån för varje signalord. Var god läs handboken och uppmärksamma dessa symboler.



FARA: Indikerar en omedelbart riskfylld situation som, om den inte undviks, **kommer att resultera i dödsfall eller allvarlig personskada.**



WARNING: Indikerar en potentiellt riskfylld situation som, om den inte undviks, **skulle kunna resultera i dödsfall eller allvarlig personskada.**



SE UPP: Indikerar en potentiellt riskfylld situation som, om den inte undviks, **kan** resultera i **mindre eller medelmåttig personskada**.

OBSERVERA: Anger en praxis som **inte är relaterad till personskada** som, om den inte undviks, **skulle kunna** resultera i **egendomsskada**.



Anger risk för elektrisk stöt.



Anger risk för eldsvåda.

Säkerhetsinstruktioner för laserenheter



WARNING! Läs och förstå alla instruktioner. Om du inte följer instruktionerna nedan kan detta ge upphov till elchocker, eldsvåda och/eller allvarliga personskador.

SPARA DESSA INSTRUKTIONER

- **Använd inte lasern i explosiva miljöer, t.ex. i miljöer med brandfarliga vätskor, gaser eller damm.** Gnistor från motordrivna verktyg kan antända dammet eller ångorna.
- **Lasern får endast användas med särskilt utformade batterier.** Om andra batterier används kan detta leda till eldsvåda.
- **Lasern ska förvaras utom räckhåll för barn och andra utbildade personer.** Laserenheter är farliga redskap i händerna på en utbildad användare.
- **Använd endast tillbehör som rekommenderas av tillverkaren av din modell.** Tillbehör som är lämpliga för en laser kan leda till personskador om de används tillsammans med en annan laser.
- **Verktygen FÅR ENDAST servas av kvalificerade reparatörer. Reparation, service eller underhåll som utförs av okvalificerad personal kan leda till personskador.** Se listan med auktoriserade DEWALT reparationsverkstäder på baksidan av den här manualen eller besök www.2helpU.com på Internet för information om vilken auktoriserad DEWALT-reparationsverkstad som är närmast.
- **Använd inte optiska verktyg såsom teleskop eller passageinstrument för att titta på laserstrålen.** Detta kan orsaka allvarliga skador på ögonen
- **Placera inte lasern på ett sådant sätt att någon avsiktligt eller av olyckshändelse kan titta in i laserstrålen.** Detta kan orsaka allvarliga skador på ögonen
- **Placera inte lasern i närheten av en reflekterande yta som kan reflektera laserstrålen mot någons ögon.** Detta kan orsaka allvarliga skador på ögonen
- **Stäng av lasern när den inte används.** En tillslagen laser ökar risken för att någon ska titta in i laserstrålen av misstag.
- **Använd inte lasern i närheten av barn och låt aldrig barn använda lasern.** Detta kan orsaka allvarliga skador på ögonen.

- **Etiketterna får inte tas bort eller göras oläsliga.** Om etiketterna tas bort kan detta leda till att användarna eller andra utsätts för strålning
- **Placera lasern på ett plant underlag.** Om lasern faller kan detta leda till skador på lasern eller ge upphov till allvarliga personskador
- **Bär lämplig klädsel: Bär inte löst sittande kläder eller smycken. Långt hår måste vara uppsatt. Hår, kläder och handskar får inte ha kontakt med rörliga delar.** Löst sittande klädsel, smycken och långt hår kan fastna i rörliga delar. De lufthål som ofta sitter framför rörliga delar ska också undvikas.



WARNING: Om andra typer av kontroller eller procedurer än de som anges här görs kan detta leda till att användaren exponeras för farlig strålning.



WARNING! PLOCKA INTE ISÄR DENNA LASER. Det finns inga servicebara delar på insidan. Demontering av lasern kommer att upphäva garantin för denna produkt. Modifiera inte produkten på något sätt. Modifiering av verktyget kan resultera i att man utsätts för farlig laserstrålning.



WARNING: Brandrisk! Undvik att kortsluta kontakterna på ett uttaget batteri.

Tillkommande säkerhetsanvisningar för laser

- Denna laser uppfyller Klass 2 enligt IEC /EN 60825-1:2014. Byt inte ut en laserdiod mot en av annan typ. Om den skadas måste reparationerna utföras av auktoriserad reparationsverkstad.
- Använd inte lasern för något annat ändamål än projektion av laserlinjer.
- Om ögonen utsätts för en laserstråle av Klass 2 under max 0,25 sekunder anses detta ofarligt. Ögonlockens blinkreflexer brukar vanligtvis ge tillräckligt skydd.
- Titta aldrig avsiktligt direkt in i laserstrålen.
- Använd aldrig optiska redskap till att se laserstrålen.
- Ställ inte upp lasern på en plats där strålen kan träffa en person vid huvudhöjd.
- Se till att barn inte kommer i kontakt med lasern.

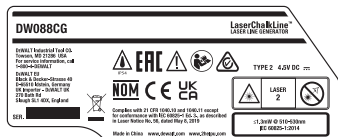
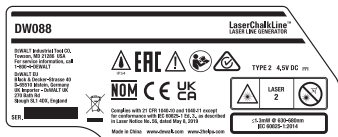
Kvarstående risker

Följande risker är naturligt förekommande vid användningen av detta redskap:

- personskador till följd av att personer tittar in i laserstrålen.

Märken på apparaten

Följande symboler syns på verktyget:



Läs bruksanvisningen före användning.



Laservarning.



Stirra inte in i strålen.

Datumkodplacering

Datumkoden, vilken också inkluderar tillverkningsår, finns tryckt i kåpan.

Exempel:

2022 XX XX

Tillverkningsår

Viktiga säkerhetsinstruktioner för batteriet



VARNING: Batterier kan explodera eller läcka, vilket kan leda till personskador eller eldsvåda. För att minska den här risken:

- Följ noggrant alla instruktioner och varningar på batteriets etikett och förpackning.
- Sätt alltid in batterierna på ett korrekt sätt med avseende på polaritet (+ och -), märkta på batteri och utrustning.
- Kortslut inte batteripolerna.
- Ladda inte batterierna.
- Blanda inte gamla och nya batterier. Ta ut alla batterier samtidigt och byt mot nya av samma märke och typ.
- Avlägsna förbrukade batterier omedelbart och avfallshantera dem enligt lokala föreskrifter.
- Försök aldrig elda upp batterier.

- Batterierna ska förvaras utom räckhåll för barn.
- Ta ur batterierna om apparaten inte kommer att användas under flera månader.

Batterier (Bild [Fig.] B)

Batterityp

Denna laser drivs av fyra LR6 batterier (AA-storlek).

Kontroll av förpackningens innehåll

- Kontrollera med avseende på skada på verktyget, på delar eller tillbehör som kan tänkas ha uppstått under transporten.
- Ta dig tid att grundligt läsa och förstå denna handbok före användning.

Beskrivning (Bild. A)



VARNING: Modifiera aldrig det maskindrivna redskapet eller någon del av det. Detta kan orsaka materiella skador eller personskador.


- 1 På/av-knapp (vertikal laserstråle)
- 2 På/av-knapp (horisontell laserstråle)
- 3 Indikator för låg batterieffekt
- 4 Vertikal laserstråle
- 5 Horisontell laserstråle
- 6 Vertikalt laserstråle referensmärke
- 7 Horisontell laserstråle referensmärke
- 8 Vridbart fäste
- 9 Takfäste
- 10 Lock batterifack
- 11 1/4" x 20 invändig gänga
- 12 Etikettplats

Avsedd Användning

Korslasern DW088/DW088CG är konstruerad för att projicera laserlinjer som hjälp vid yrkesmässig verksamhet. Verktöget kan användas för horisontell (nivå) och vertikal (lod). Tillämpningarna varierar från inriktning av väggar och fönster till montering av ramverk. Använd **INTE** under våta förhållanden eller i närheten av lättantändliga vätskor eller gaser. Linjelasern är ett professionellt verktyg. **LÅT INTE** barn komma i kontakt med verktyget. Överinseende krävs när oerfarna handhavare använder detta verktyg.

- Denna produkt är inte avsedd att användas av personer (inklusive barn) med reducerad fysisk, sensorisk eller mental förmåga eller med begränsad erfarenhet eller kunskap såvida inte de är under uppsikt av en person som är ansvarig för deras säkerhet. Barn skall aldrig lämnas ensamma med denna produkt.


MONTERING OCH INSTÄLLNING

 **VARNING!** *Placera inte lasern i ett sådant läge att den kan orsaka att någon avsiktligt eller oavsiktligt stirrar in i laserstrålen. Allvarlig ögonskada kan resultera från att stirra på strålen.*

Byte av batteri (Bild B)

Denna laser använder batterier av typ LR6 (AA).

- Öppna batteriluckan **10**.
- Sätt tillbaka batterierna **13**. Se till att de nya batterierna är placerade enligt anvisningarna.
- Stäng luckan till batterifacket.

 **VARNING:** *När du byter batterier, byt alltid ut hela uppsättningen. Blanda inte gamla och nya batterier. Använd helst endast alkaliska batterier.*

Indikator svagt batteri (Bild A)

Apparaten har en indikator för svagt batteri **3** på kontrollpanelen. Om batteripaketet måste laddas om, blinkar indikatorn och apparaten stängs automatiskt av.

- Stäng av apparaten och ta ut batterierna så snart som indikatorn blinkar.

Uppställning av apparaten (Bild C2–C4)

Apparaten kan ställas upp på olika sätt för olika tillämpningar.

Golvupställning

- Ställ apparaten på ett relativt jämnt och plant underlag.

Vägguppställning (Bild C1)

Nyckelhålet **14** i vridbygeln **8** används för montering mot väggkonstruktioner. Som alternativ kan verktyget fästas direkt mot metallbjälkar med magneterna **15**.

- Driv in en skruv eller spik i väggen.
- Häng verktyget med nyckelhålet på spiken eller skruven.

Fäst verktyget på väggfästet (Bild C2–C4)

Verktyget har utrustats med ett takfäste **9** för montering på väggskena för att underlätta montering i tak och andra specialutjämningsprojekt. Svängfästet **8** har magneter för att fästa verktyget på takfästet.

- Rikta in magneterna **15** med metallplattan på takfästet **9**.
- För att ta bort takfästet drar du ut takfästet från verktyget med tillräcklig kraft.

Gör så här för att montera takfästet på väggskenan (Bild C3):

- Öppna klämbackarna **16**.
- Placera klämbacken runt väggskenan och släpp klämman för att stänga klämbackarna på skenan.

Gör så här för att montera takfästet på en vägg (Bild C4):

- Håll verktyget i önskad position mot väggen och markera platsen för monteringshålet på väggen.
- Borra ett hål på den markerade platsen.
- Sätt in kontakten i hålet.
- Håll verktyget framför kontakten.
- Vrid in en skruv i monteringshålet **17**.

Inställning av verktyget

- Riktningproceduren börjar när apparaten startas. Våg- och eller lodriktningen hålls korrekt justerad så länge laserstrålen är aktiv.
- Om laserstrålen börjar blinka anger detta att apparaten har ställts i en lutning som överskrider självriktningsområdet på 4°. Stäng av apparaten, ställ upp den på nytt inom självriktningsområdet och starta den igen.

Riktning av laserlinjen (Bild D)

- Rikta en av de båda laserstrålarnas projektionslinje mot positionsmarkeringen. Förflytta apparaten efter behov.

ANVÄNDNING



WARNING! Placera inte lasern i ett sådant läge att den kan orsaka att någon avsiktligt eller oavsiktligt stirrar in i laserstrålen. Allvarlig ögonskada kan resultera från att stirra på strålen.

Bruksanvisning



WARNING: Följ alltid säkerhetsföreskrifterna och tillhörande bestämmelser.

- Markera alltid i mitten av laserlinjerna.
- Se till att apparaten står stadigt.
- Extrema temperaturväxlingar kan rubba interna delar och på så sätt påverka apparatens noggrannhet. Kontrollera noggrannheten regelbundet om apparaten används under sådana omständigheter.

- Även om apparaten själv korrigerar mindre vinkelavvikelser, kan den behöva justeras eller balanseras på nytt om den har utsatts för en stöt.
- Om verktyget har fallit eller vält, kan du kontrollera om skada uppstod genom att utföra en kalibreringskontroll på platsen. Se **Underhåll**.

Till- och från-koppling (Bild A)

Verktyget har separata strömbrytare för den vertikala och den horisontella laserlinjen.

- Tryck på strömbrytaren **1** för att tända den vertikala laserstrålen **4**.
- Tryck på strömbrytaren **2** för att tända den horisontella laserstrålen **5**.
- För att släcka en av laserstrålarna trycker du på nytt på den tillhörande strömbrytaren.

Överföring av en positionsmarkering (Bild D)

Verktyget ger två laserstrålar, i horisontell och vertikal riktning, för att överföra en markering.

- Rikta den relevanta laserstrålen mot markeringen.

Rotation av verktyget (Bild E)

Vid vägguppställning kan verktyget vridas för hand för att överföra den horisontella laserlinjen.

- Roter verktyget åt vänster eller höger efter behov.

Valfria tillbehör

Använda lasern med tillbehör (Bild A bilaga)

Lasern är försedd med en 1/4 tum x 20 invändig gänga **11** på undersidan av enheten. Denna gänga är till för att fästa existerande eller framtida DEWALT-tillbehör. Använd endast DEWALT-tillbehör som är specificerade för användning med denna produkt, såsom detektorer, stativ, gradstavar och andra föremål. Följ anvisningarna som följer med tillbehöret.

SKÖTSEL

Din DEWALT laserenhet har konstruerats för att kunna användas under långa perioder med minimalt underhåll. För att laserenheten ska fungera på ett tillfredsställande sätt måste du rengöra den noggrant och regelbundet.

Kalibreringskontroll på platsen (Bild F–H)

Kalibreringskontroll på platsen måste utföras omsorgsfullt och noggrant för att ställa en korrekt diagnos. Om ett fel konstateras måste apparaten justeras hos en kvalificerad reparationsverkstad.



WARNING: Områdets förhållanden är avgörande för de visade resultaten. Om praktiken avviker från dessa förhållanden, måste mätningarna justeras med hänsyn till detta.

Kontrollera noggrannheten – horisontell stråle, sökriktning (Bild F)

Kontroll av laserns horisontella sökkalibrering kräver två väggar med 9 meters mellanrum. Det är viktigt att kontrollera kalibreringen med ett avstånd som inte är kortare än avståndet som verktyget kommer att användas för.

1. Fäst lasern vid en vägg med hjälp av det vridbara fästet. Se till att lasern är vänd rakt fram.
 2. Slå på laserns horisontella stråle och vrid lasern ungefär 45° så att den högsta änden av laserlinjen slår mot den motstående väggen på ett avstånd av minst 9 meter. Markera mitten av laserstrålen (a).
 3. Vrid lasern ungefär 90° för att föra den vänstra änden av laserlinjen till markeringen i steg 2. Markera mitten av strålen (b).
 4. Mät det vertikala avståndet mellan markeringarna.
- Om måttet är större än det som anges i nedanstående tabell, måste lasern servas på ett auktoriserat servicecenter.

Avstånd mellan väggar	Tillåtet avståndet mellan (a) och (b)
30'	1/8"
40'	5/32"
50'	7/32"

Avstånd mellan väggar	Allowable Distance Between (a) och (b)
9,0 m	3,0 mm
12,0 m	4.2 mm
15,0 m	5.2 mm

Kontrollera noggrannheten – horisontell stråle, slagriktning (Bild. G)

Kontroll av laserns horisontella slagkalibrering kräver en vägg som är minst 9 meter lång. Det är viktigt att kontrollera kalibreringen med ett avstånd som inte är kortare än avståndet som verktyget kommer att användas för.

1. Fäst lasern vid väggens ena ände med hjälp av det vridbara fästet.
2. Slå på laserns horisontella stråle och vrid lasern mot den motsatta änden av väggen och ungefär parallellt med den angränsande väggen.

3. Markera mitten av strålen på två platser (a, b) med minst 9 meters mellanrum.
 4. Flytta lasern till den motsatta änden av väggen.
 5. Slå på laserns horisontella stråle och vrid lasern tillbaka mot den första änden av väggen och ungefär parallellt med den angränsande väggen.
 6. Justera höjden på lasern så att mitten av strålen är i linje med den närmaste markeringen (b).
 7. Markera mitten av strålen (c) direkt ovanför eller under märkningen längst bort (a).
 8. Mät avståndet mellan de två markeringarna (a, c).
- Om måttet är större än det som anges i nedanstående tabell, måste lasern servas på ett auktoriserat servicecenter.

Avstånd mellan väggar	Tillåtet avståndet mellan Ⓐ och Ⓒ
30'	1/4"
40'	5/16"
50'	13/32"

Avstånd mellan väggar	Tillåtet avståndet mellan Ⓐ och Ⓒ
9,0 m	6.2 mm
12,0 m	8.3 mm
15,0 m	10.4 mm

Kontrollera noggrannheten – vertikal stråle (Bild H)

Kontroll av laserns vertikala (lodräta) kalibrering kan göras bäst om det finns mycket vertikal höjd tillgänglig, helst 6 meter, med en person på golvet som riktar lasern och en annan person nära taket som markerar strålens position. Det är viktigt att kontrollera kalibreringen med ett avstånd som inte är kortare än avståndet som verktyget kommer att användas för.

1. Börja med att markera en 1,5 meter linje på golvet.
2. Slå på laserns vertikala stråle och placera enheten vid ena änden av linjen, vänd mot linjen.
3. Justera enheten så att dess stråle är inriktad och centrerad på linjen på golvet.
4. Markera den position där laserstrålarna korsas i taket (a). Markera mitten av laserstrålen direkt över mittpunkten på linjen på golvet.
5. Flytta lasern i andra änden av linjen på golvet. Justera enheten igen så att dess stråle är inriktad och centrerad på linjen på golvet.
6. Markera den position där laserstrålarna korsas i taket (b), direkt bredvid den första markeringen (a).
7. Mät avståndet mellan de två markeringarna.

- Om måttet är större än det som anges i nedanstående tabell, måste lasern servas på ett auktoriserat servicecenter.

Avstånd mellan väggar	Tillåtet avståndet mellan ① och ②
8'	1/8"
10'	3/16"
14'	1/4"
20'	3/8"

Avstånd mellan väggar	Tillåtet avståndet mellan ① och ②
2.5 m	3.4 mm
3.0 m	4.2 mm
4.0 m	5.5 mm
6.0 m	8.2 mm



Rengöring

- Avlägsna batterierna innan du rengör apparaten.
- Rengör höljet regelbundet med en mjuk trasa.
- Rengör vid behov linsen med en mjuk trasa eller bomullstuss, fuktad i alkohol. Använd inga andra rengöringsmedel.

Att skydda miljön



Separat insamling. Produkter och batterier som är märkta med denna symbol får inte kastas i den vanliga hushållssoporna.

Produkter och batterier innehåller material som kan återvinnas och återanvändas vilket minskar behovet av råmaterial. Återvinn elektriska produkter och batterier enligt lokala bestämmelser. Ytterligare information finns tillgängligt på www.2helpU.com.



Batterier

Vid kassering av batterier, tänk på att skydda miljön. Kontrollera hos dina lokala auktoriteter ang. ett miljömässigt säkert sätt för kassering av batterier.

GARANTI

Gå till www.2helpU.com för den senaste garantiinformationen.

Belgique et Luxembourg Belgique en Luxembourg	DeWALT - Belgium BVBA Egide Walschaertsstraat 16 2800 Mechelen	Tel: NL 32 15 47 37 63 FR 32 15 47 37 64 Fax: 32 15 47 37 99	www.dewalt.be enduser.BE@sbdinc.com
Danmark	DeWALT (Stanley Black & Decker AS) Roskildevej 22 2620 Albertslund	Tel: 70 20 15 10 Fax: 70 22 49 10	www.dewalt.dk kundeservice.dk@sbdinc.com
Deutschland	DeWALT Richard Klingner Str. 11 65510 Idstein	Tel: 06126-21-0 Fax: 06126-21-2770	www.dewalt.de infodwge@sbdinc.com
Ελλάς	DeWALT (Ελλάς) Α.Ε. ΕΔΡΑ-ΓΡΑΦΕΙΑ : Στραβόποδο 7 & Α. Βουλγαμένης, Γλυφάδα 166 74, Αθήνα SERVICE : Ημεροσ Τόπος, 2 (Χάνι Αδώνη) – 193 00 Ασπρόπυργος	Τηλ: 00302108981616 Φαξ: 00302108983570	www.dewalt.gr Greece.Service@sbdinc.com
España	DeWALT Ibérica, S.C.A. Parc de Negocios "Mas Blau" Edificio Muntadas, c/Bergadá, 1, Of. A6 08820 El Prat de Llobregat (Barcelona)	Tel: 934 797 400 Fax: 934 797 419	www.dewalt.es respuesta.postventa@sbdinc.com
France	DeWALT (Stanley Black & Decker France SAS) 62 Chemin de la Bruyère 69570 Dardilly, France	Tel: 04 72 20 39 20 Fax: 04 72 20 39 00	www.dewalt.fr scufri@sbdinc.com
Schweiz Suisse Svizzera	DeWALT In der Luberzen 42 8902 Udorf	Tel: 044 - 755 60 70 Fax: 044 - 730 70 67	www.dewalt.ch service@rofaog.ch
Ireland	DeWALT Building 4500, Kinsale Road Cork Airport Business Park Cork, Ireland	Tel: 00353-2781800 Fax: 01278 1811	www.dewalt.ie sales.ireland@sbdinc.com
Italia	DeWALT via Energypark 6 20871 Vimercate (MB), IT	Tel: 800-014353 39 039-9590200 Fax: 39 039-9590311	www.dewalt.it
Nederlands	DeWALT Netherlands BVPostbus 83, 6120 AB BORN	Tel: 31 164 283 063 Fax: 31 164 283 200	www.dewalt.nl
Norge	DeWALT Postboks 4613 0405 Oslo, Norge	Tel: 45 25 13 00 Fax: 45 25 08 00	www.dewalt.no kundeservice.no@sbdinc.com
Österreich	DeWALT Werkzeug Vertriebsges m.b.H Oberlaerstrasse 248, A-1230 Wien	Tel: 01 - 66116 - 0 Fax: 01 - 66116 - 614	www.dewalt.at service.austria@sbdinc.com
Portugal	DeWALT Ed. D Dinis, Quina da Fonte Rua dos Malhoes 2 2A 2º Esq. Oeiras e S. Juliao da Barra, paço de Arcos e Caxias 2770 071 Paço de Arcos	Tel: +351 214667500 Fax: +351214667580	www.dewalt.pt resposta.postventa@sbdinc.com
Suomi	DeWALT PL47 00521 Helsinki, Suomi	Puh: 010 400 4333 Faksit: 0800 411 340	www.dewalt.fi asiakaspalvelu.fi@sbdinc.com
Sverige	DeWALT BOX 94, 43122 Mölndal Sverige	Tel: 031 68 61 60 Fax: 031 68 60 08	www.dewalt.se kundeservice.se@sbdinc.com
Türkiye	Sanayi ve Ticaret Bakanlıği tebliğince kullanılan ömrü 7 yıldır. Stanley Black & Decker Turkey Alet Üretim San. Tic. Ltd.Şti. AND Kozayağati - İçerenköy Mah. Ümet Sok. AND Ofis Sit. No: 10-12 / 82-83-84 Ataşehir/İstanbul, Türkiye	Tel: +90 216 665 2900 Faks: +90 216 665 2901	www.dewalt.com.tr info-tr@sbdinc.com
United Kingdom	DeWALT, 270 Bath Road; Slough, Berks SL1 4DX	Tel: 01753-567055 Fax: 01753-572112	www.dewalt.co.uk emeaservice@sbdinc.com
Australia	DeWALT 810 Whitehorse Road Box Hill VIC 3128 Australia	Tel: Aust 1800 338 002 Tel: NZ 0800 339 258	www.dewalt.com.au www.dewalt.co.nz
Middle East Africa	DeWALT P.O. Box - 17164, Jebel Ali Free Zone (South), Dubai, UAE	Tel: 971 4 812 7400 Fax: 971 4 2822765	www.dewalt.ae support@dewalt.ae