

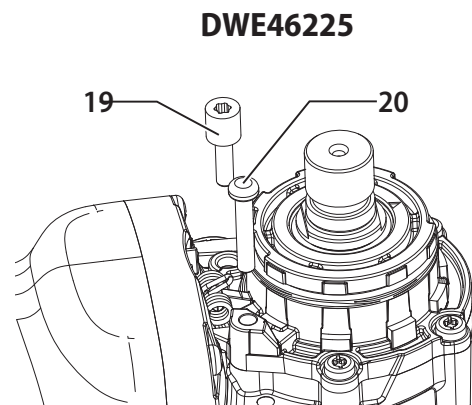
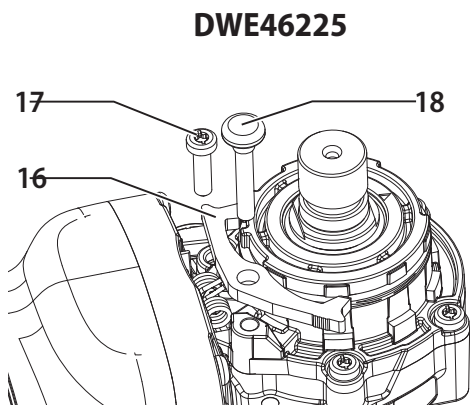
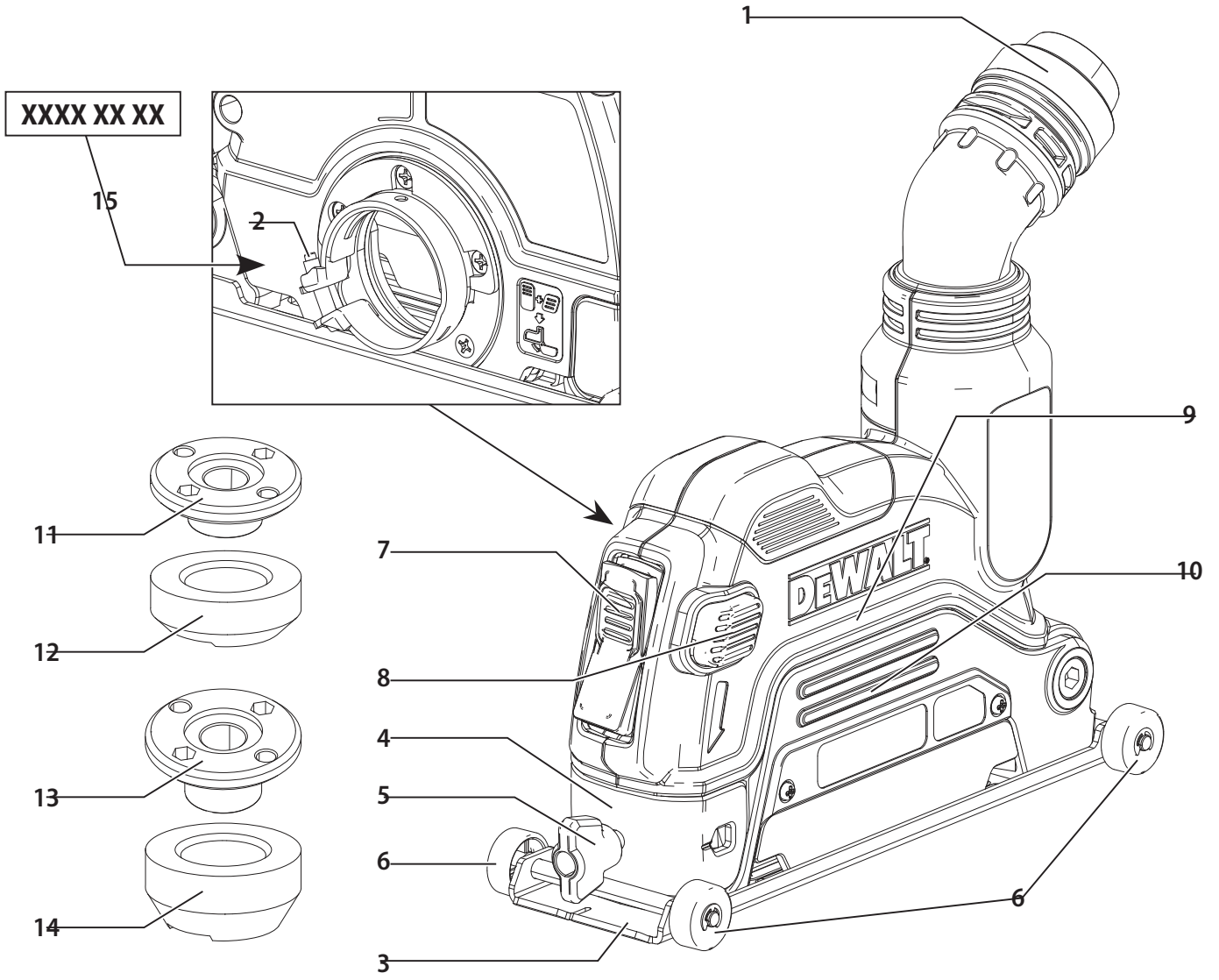
DEWALT®

370123 - 56 BLT

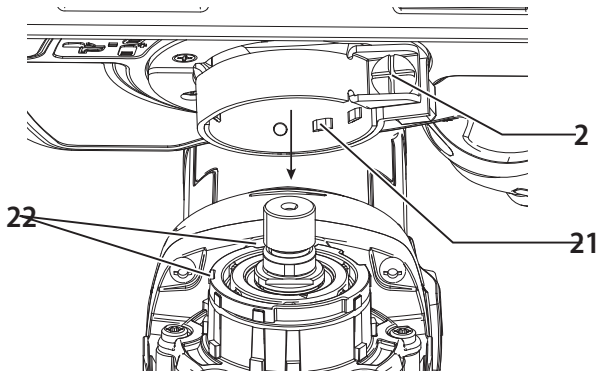
DWE46225

DWE46229

Eesti keel	(Originaaljuhend)	6
Lietuvių	(Originalių instrukcijų vertimas)	12
Latviešu	(Tulkojums no rokasgrāmatas oriģinālvalodas)	18
Русский язык	(Перевод с оригинала инструкции)	25

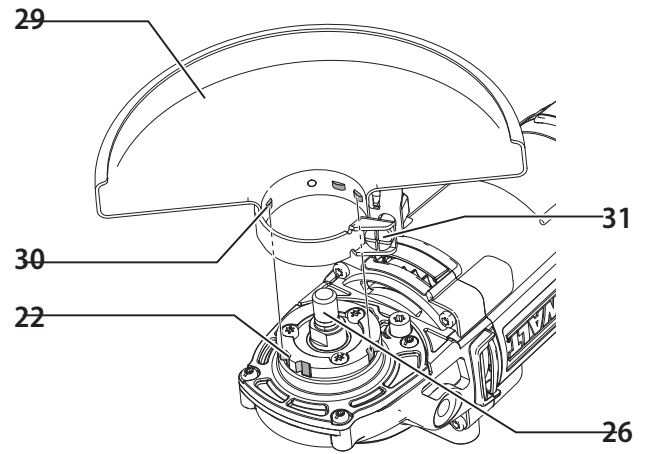


Joonis / Pav. / Attēls / Рисунок D

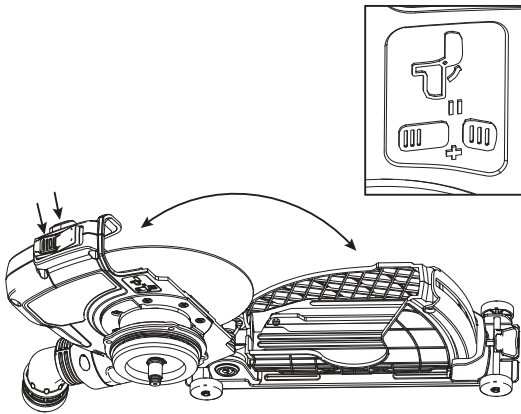


Joonis / Pav. / Attēls / Рисунок E

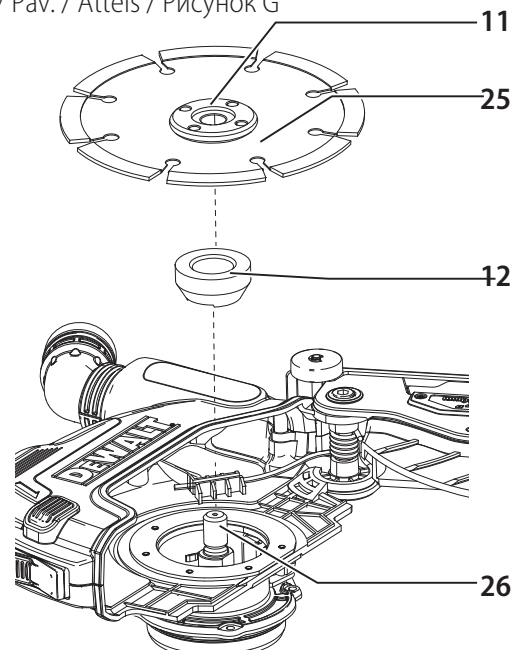
DWE46229



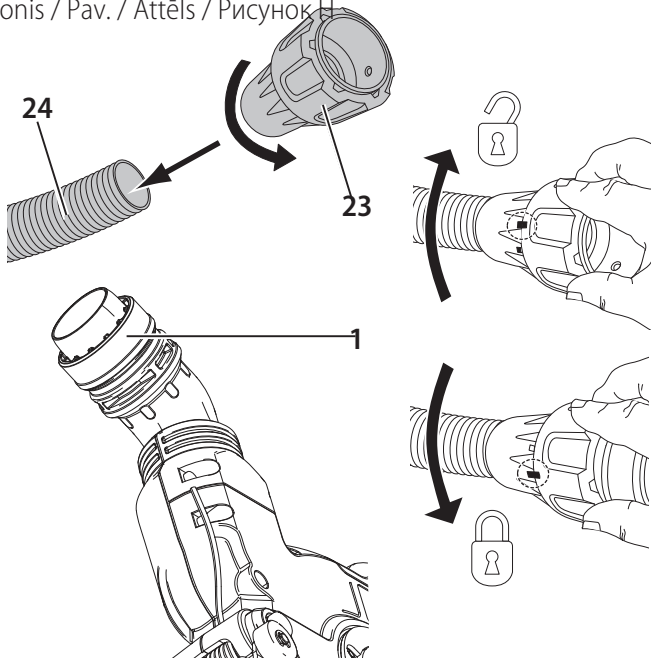
Joonis / Pav. / Attēls / Рисунок F



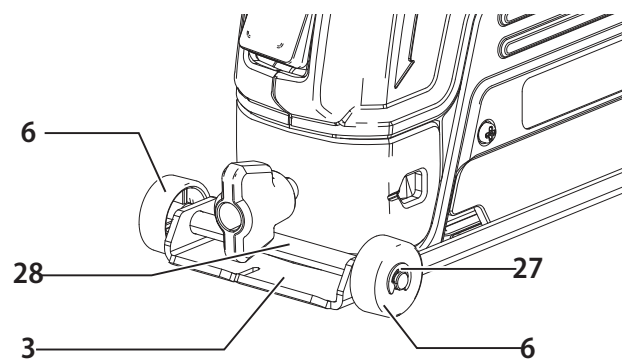
Joonis / Pav. / Attēls / Рисунок G

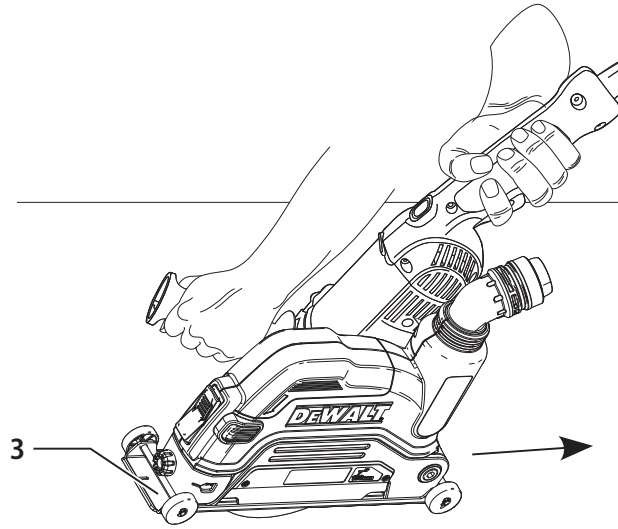


Joonis / Pav. / Attēls / Рисунок H



Joonis / Pav. / Attēls / Рисунок I





125 MM KAITSEKATE

DWE46225

230 MM KAITSEKATE

DWE46229

Õnnitlused!

Olete valinud DEWALTI tööriista. Aastatepikkused kogemused, põhjalik tootearendus ja innovatsioon teevad DEWALTist ühe usaldusväärsema partneri professionaalsetele elektritööriistade kasutajatele.

Tehnilised andmed

	DWE46225	DWE46229
Tüüp	1	1
Need kaitsekatted on ette nähtud kasutamiseks ainult DEWALTI lihvasinatega, mille tehnilised näitajad on järgmised:		
kaitsekatte hoidiku läbimõõt	mm 44,4	60
teemantketta max läbimõõt	mm 125	230
ketta paksus	mm 1,2	1,8

Definitsioonid. Ohutusjuhised

Allpool toodud määratlused kirjeldavad iga märksõna olulisuse astet. Palun lugege juhendit ja pöörake tähelepanu nendele sümbolitele.



OHT! Tähistab tõenäolist ohuolukorda, mis juhul, kui seda ei väldita, **lõppeb surma või raske kehavigastusega.**



HOIATUS! Tähistab võimalikku ohuolukorda, mis juhul, kui seda ei väldita, **võib lõppeda surma või raske kehavigastusega.**



ETTEVAATUST! Tähistab võimalikku ohuolukorda, mis juhul, kui seda ei väldita, **võib lõppeda kerge või keskmise raskusastmega kehavigastusega.**

NB! Osutab kasutusviisile, mis **ei seostu kehavigastusega**, kuid mis juhul, kui seda ei väldita, **võib põhjustada varalist kahju.**



Tähistab elektrilöögiohtu.



Tähistab tuleohtu.

ELEKTRITÖÖRIISTADEGA SEOTUD ÜLDISED

HOIATUSED



HOIATUS! Lugege kõiki selle kaitsekattega kaasas olevaid hoiatusi, juhiseid, jooniseid ja tehnilisi andmeid. Kõigi juhiste täpne järgimine aitab vältida elektrilöögi, tulekahju ja/või raske kehavigastuse ohtu.



HOIATUS! Lugege kõiki kaitsekattega ühendatud elektritööriista ja tolmuimeja hoiatusi ja juhiseid. Kõigi juhendites toodud hoiatuste ja juhiste täpne järgimine aitab vältida elektrilöögi, tulekahju ja/või raskete kehavigastuste ohtu.

HOIDKE KÕIK HOIATUSED JA JUHISED TULEVIKU

TARVIS ALLES

Hoiatustes kasutatud mõiste „elektritööriist“ viitab võrgutoitel töötavatele (juhtmega) ja akutoitel töötavatele (juhtmeta) elektritööriistadele.

KETASLÕIKURIGA SEOTUD HOIATUSED

- Tööriista juurde kuuluv kaitsekate tuleb kinnitada elektritööriistale tugevalt ja asetada maksimaalse ohutuse tagamiseks sellisesse asendisse, et kasutaja suunas jääks võimalikult vähe paljastatud ketast. Hoiduge ise ja suunake ka juuresviibijad pöörleva ketta liikumistrajektooriga eemale.** Kaitsekate aitab kaitsta tööriista kasutajat purunenud ketta tükide ja kogemata ketta vastu puutumise eest.
- Kasutage elektritööriista ainult teemantketastega.** See, et tarvikut on võimalik elektritööriistale kinnitada, ei taga veel ohutut kasutamist.
- Tarviku nimikiirus peab olema vähemalt võrdne elektritööriistale märgitud maksimaalse kiirusega.** Tarvikud, mis pöörlevad kiiremini kui lubatud kiirus, võivad puruneda ja tükideks lennata.
- Kettaid tuleb kasutada ainult sihtotstarbeliselt. Näiteks ärge lihvide löikeketta küljega.** Abrasiivsed löikekettad on mõeldud perifeerseks lihvimiseks ning võivad neile rakenduva külgmise jõu mõju kildudeks puruneda.
- Kasutage alati kahjustamata äärikuid, mis sobivad valitud ketta läbimõõduga.** Sobivad äärikud toetavad ketast ja seetõttu vähendavad ketta purunemise ohtu.
- Tarviku välisläbimõõt ja paksus ei tohi ületada teie elektritööriista niminäitajaid.** Vale suurusega tarvikute puhul ei saa tagada piisavat kaitset ega juhitavust.
- Ketaste ja äärikute võlliava suurus peab täpselt sobima elektritööriista võlliga.** Kettad ja äärikud, mille võlli suurus ei sobi elektritööriista kinnitusega, on tasakaalust väljas, vibreerivad liigselt ja võivad põhjustada juhitavuse kaotamise.
- Ärge kasutage kahjustunud kettaid. Enne iga kasutuskorda kontrollige, et ketastel ei oleks tükkeid ega pragusid. Kui elektritööriist või ketas on maha kukkunud, kontrollige seda kahjustuste suhtes või paigaldage kahjustusteta ketas. Pärast ketta kontrollimist ja paigaldamist seiske ise ja suunake ka juuresviibijad pöörleva ketta liikumistrajektooriga eemale ning lülitage elektritööriist üheks minutiks tühikäigul maksimaalsel kiirusel sisse.** Kahjustatud kettad purunevad tavaliselt sellel katseajal.

- i) **Kandke isikukaitsevahendeid. Kandke olenevalt seadme kasutamiseviisist näomaski või kaitseprille. Kandke vajadusel tolumaski, kuulmiskaitsevahendeid, kindaid ja põlle, mis peatab väikesed abrasiivsed osakesed või materjalitükid.** Silmade kaitse peab suutma peatada eri tööde juures tekkiva lendava prahi. Tolmumask või respiraator peab suutma filtreerida töö käigus tekkivaid osakesi. Pikaajaline kokkupuude tugeva müraga võib põhjustada kuulmislangust.
- j) **Hoidke kõrvalseisjaid tööpiirkonnast ohutus kauguses. Kõik tööpiirkonda sisenejad peavad kandma isikukaitsevahendeid.** Töödeldava materjali või purunenud ketta tükid võivad õhku paiskuda ja põhjustada vigastusi väljaspool vahetut tööpiirkonda.
- k) **Kui teete tööd, mille käigus võib lõiketarvik puutuda kokku varjatud juhtmetega, hoidke elektritööriista ainult isoleeritud käepidemetest.** Voolu all oleva juhtmega kokkupuutumisel satuvad voolu alla ka elektritööriista lahtised metallosad ning võivad anda kasutajale elektrilöögi.
- l) **Paigutage juhe pöörlevast tarvikust eemale.** Kontrolli kaotamisel võite juhtmesse lõigata ning teie käsi või käsivars võidakse tõmmata vastu pöörlevat ketast.
- m) **Ärge kunagi pange elektritööriista maha, kui tarvik pole täielikult peatunud.** Pöörlev ketas võib maapinnal pöörlema hakata ja põhjustada kontrolli kaotamise elektritööriista üle.
- n) **Ärge laske elektritööriistal töötada, kui kannate seda oma küljel.** Kogemata pöörleva tarviku vastu puutudes võivad riided selle külge takerduda ja tarviku kasutaja kehasse tõmmata.
- o) **Puhastage regulaarselt elektritööriista õhupilusid.** Mootori ventilaator tõmbab tolmu korpuse sisse ja liigne pulbriki muutunud metalli kuhjumine võib põhjustada elektriohtu.
- p) **Ärge kasutage elektritööriista kergestisüttivate materjalide lähedal.** Sädemed võivad need materjalid süüdata.
- q) **Ärge kasutage tarvikuid, mille puhul on vajalik jahutusvedelik.** Vee või muu vedela jahutusaine kasutamine võib põhjustada surmava elektrilöögi.

TÄIENDAVAD OHUTUSJUHISED KÕIKIDE TÖÖPROTSESSIDE JAOKS

Tagasilöögi põhjused ja seadme kasutaja tegevus tagasilöögi vältimiseks

Tagasilöök on ootamatu reaktsioon pöörleva ketta, tugitalla, harja või muu tarviku kinnikiilumisele. Riivamine või takerdumine põhjustab pöörleva tarviku järsku peatumist, mis omakorda põhjustab juhitamatu elektritööriista liikumise takerdumispunktis tarviku pöörlemisele vastassuunas.

Näiteks kui lõikeketas riivab töödeldavat detaili või takerdub detaili sisse, kaevub ketta külge materjali pinda ning selle tagajärjel

viskub ketas detailist välja. Olenevalt ketta liikumise suunast takerdumispunktis võib ketas paiskuda kasutaja suunas või temast eemale. Nendes tingimustes võib lihvketas ka puruneda.

Tagasilöök tekib elektritööriista vale kasutamise ja/või valede töövõtete või -tingimuste tagajärjel ja seda saab vältida nõuetekohaste ettevaatusabinõudega, mis on kirjas allpool.

- a) **Hoidke tööriista kindlalt käes ning valige keha ja käe asend, mis võimaldab tagasilöögi jõuga toime tulla. Kasutage alati lisakäepidet, kui see on olemas, et saada maksimaalne kontroll tagasilöögi või käivitamise ajal tekkiva väändejõu üle.** Kui vastavad ettevaatusabinõud on tarvitusele võetud, saab kasutaja valitseda väändejõu või tagasilöögi mõju.
- b) **Ärge kunagi asetage oma kätt pöörleva tarviku lähedusse.** Tarvik võib tagasi käe vastu paiskuda.
- c) **Ärge seiske pöörleva ketta liikumisteel.** Tagasilöögi toimel paiskub tööriist ketta kinnikiilumisele eelnenud liikumisele vastassuunas.
- d) **Olge eriti ettevaatlik nurkade, teravate servade jm töötlemisel. Vältige pörkumist ja tarviku kinnikiilumist.** Nurgad, teravad servad või pörkumine põhjustab tihtipeale pöörleva tarviku kinnikiilumist ja tööriista üle kontrolli kaotamist või tagasilööki.
- e) **Ärge paigaldage saeketti, puidutöötlemistera, segmenteeritud teemantketast servavahega üle 10 mm või hambulist saeketast.** Sellised kettad põhjustavad sageli tagasilööki ja tööriista üle kontrolli kaotamist.
- f) **Ketast ei tohi kinni kiiluda ega sellele liigset survet avaldada. Ärge tehke liiga sügavat lõiget.** Ketta ülekoormamine suurendab koormust ning ketas võib kergemini väänduda või lõikesse kinni kiiluda, see aga suurendab tagasilöögi ohtu.
- g) **Kui ketas on kinni kiilunud või katkestate lõike mingil põhjusel, lülitage elektritööriist välja ja hoidke seda liikumatult, kuni ketas täielikult peatub. Ärge üritage eemaldada lõikesoonest liikuvat ketast, kuna see võib põhjustada tagasilöögi.** Selgitage välja ja kõrvaldage ketta kinnikiilumise põhjus.
- h) **Ärge käivitage ketast uuesti töödeldava materjali lõikesoones. Laske kettal jõuda täiskiirusele ning sisestage see ettevaatlikult soonde.** Ketas võib painduda, edasi liikuda või tekitada tagasilöögi, kui tööriist käivitatakse lõikesoones.
- i) **Paneele või muid suuri detaile töödeldes toestage need, et vähendada ketta pitsumise ja tagasilöögi ohtu.** Suured detailid kipuvad oma raskuse all kaarduma. Detaili alla lõikejoone ja detaili serva lähedale mõlemale poole ketast tuleb paigutada toed.
- j) **Tasku lõikamisel olemasolevatesse seintesse või teistesse piiratud nähtavusega kohtadesse peate olema eriti ettevaatlik.** Väljaulatuv ketas võib lõigata gaasi- või veetorudesse, elektrijuhtmetesse või tagasilööki põhjustavatesse objektidesse.

Täiendavad ohutusjuhised

- **Tarvikuid, mida ei ole mainitud käesolevas juhendis, ei soovitata kasutada, sest sellega võivad kaasneda ohud.** Võimendite kasutamist, mis panevad tööriista tööle nimikiirusest suuremal kiirusel, loetakse väärkasutamiseks.
- **Toestage detail ja kinnitage see pitskruvidega või muul sobival viisil stabiilse aluse külge.** Kui hoiate töödeldavat detaili käes või keha vastas, on see ebastabiilne ja võib põhjustada tööriista üle kontrolli kaotamist.
- **Kasutage alati külkäepidet. Kinnitage käepide tugevalt.** Alati tuleb kasutada külkäepidet, et tööriist ei väljuks kontrolli alt.
- **Vältige teemantketta pörkimist ja sellele liigse surve avaldamist.** Kui see juhtub, siis peatage tööriist ja kontrollige, et kettal ei oleks pragusid ega defekte.
- **Ärge üritage teha kaarjaid löikeid.** Teemantketta ülekoormamine suurendab koormust ning teemantketas võib kergemini vänduda või löikesse kinni kiiluda, mille tagajärjel võib ketas puruneda või anda tagasilöögi, põhjustades raskeid vigastusi.
- Ketaste käsitsemisel ja hoiustamisel tuleb alati olla ettevaatlik.
- **Ärge kunagi löigake piirkonda, kus võib leiduda elektriakableid või torusid.** See võib lõppeda raskete vigastustega.
- **ÄRGE löigake metalli teemantkettaga.**
- **ÄRGE kasutage lihvkettaid.**
- **Kasutage ALATI tolmueemaldit.**
- **Ärge kasutage tööriista pikemat aega järjest.** Tööriista töötamisel tekkiv vibratsioon võib püsivalt kahjustada sõrmi, käelabasid ja käsivarsi. Kasutage lisapehmenemiseks kindaid, tehke sageli pause ja piirake päevast kasutusaega.
- **Ventilatsioonivade taga võivad olla liikuvad osad, mistõttu tuleks neist eemale hoida.** Laiad riided, ehted või pikad juuksed võivad jääda liikuvate osade vahele.
- Keermega kinnitatavatel tarvikutel peab olema sobiv keere. Äärikuga kinnitatavate tarvikute võlliava peab sobima ääriku läbimõõduga. Tarvikud, mis ei sobi elektritööriista kinnitusega, on tasakaalust väljas, vibreerivad liigselt ja võivad põhjustada juhitavuse kaotamise.
- Käikinnitusega ketaste lihvpind tuleb paigutada kaitsekatte serva tasandist allapoole. Valesi paigaldatud ketast, mis ulatub läbi kaitsekatte serva tasandi, ei saa piisavalt kaitsta.



HOIATUS! Kui te tööriista ei kasuta, asetage see külili stabiilsele pinnale, kus see ei põhjusta komistamise ega kukkumise ohtu. Tagajärjeks võivad olla rasked kehavigastused.



HOIATUS! Soovitame kasutada rikkevoolukaitset, mille rakendumisvool on 30 mA või vähem.

Muud ohud

Ka asjakohaste ohutusnõuete järgimisel ja turvaseadeldiste kasutamisel ei saa teatud ohte vältida. Need on järgmised.

- *Kuulmiskahjustused.*
- *Õhku paiskuvatest osakestest põhjustatud kehavigastuste oht.*

- *Põletushaavade oht, mida tekitavad kasutamisel kuumenevad tarvikud.*
- *Pikemaajalisest kasutamisest põhjustatud kehavigastuste oht.*

Pakendi sisu

Pakend sisaldab järgmist:

- 1 Kaitsekate
 - 1 Lühike kinnitusäärik (ainult DWE46225)
 - 1 Lühike tugiäärik (ainult DWE46225)
 - 1 Pikk kinnitusäärik
 - 1 Pikk tugiäärik
 - 1 Fikseerimiskruvi (ainult DWE46225)
 - 1 Kruvi (ainult DWE46225)
 - 1 Kasutusjuhend
- *Veenduge, et tööriist, selle osad ega tarvikud ei oleks transportimisel kahjustada saanud.*
 - *Võtke enne kasutamist aega, et kasutusjuhend põhjalikult läbi lugeda ja endale selgeks teha.*

Tööriistal olevad märgistused

Tööriistal on kasutatud järgmisi sümboloid:



Enne kasutamist lugege kasutusjuhendit.



Kandke kõrvade kaitset.



Kandke silmade kaitset.

Kuupäevakoodi asukoht (joonis A)

Korpusele on trükitud kuupäevakood **15**, mis sisaldab ka tootmisaastat.

Näide:

2019 XX XX

Tootmisaasta

Kirjeldus (joonis A)



HOIATUS! Ärge kunagi ehitage elektritööriista ega selle ühtki osa ümber. See võib lõppeda kahjustuste või kehavigastustega.

- | | |
|-----------------------------------|---|
| 1 Pööratav tolmueemaldusliitmik | 8 Katte külgmine nupp |
| 2 Äärikruvi | 9 Ülemine kaitsekate |
| 3 Metallist alus | 10 Alumine kaitsekate |
| 4 Lõikesügavuse regulaator | 11 Lühike kinnitusäärik (ainult DWE46225) |
| 5 Lõikesügavuse seadistamise nupp | 12 Lühike tugiäärik (ainult DWE46225) |
| 6 Eemaldatavad rattad | 13 Pikk kinnitusäärik |
| 7 Katte eesmine nupp | 14 Pikk tugiäärik |

Ettenähtud otstarve

Kaitsekate on mõeldud kasutamiseks müüritise professionaalsel lõikamisel. See ei ole mõeldud metalli ega puidu töötlemiseks.

Seda tohib kasutada ainult kuivlõikamiseks. Kui kasutate sobivat lihvmasinat, teemantketast ja tolmuemaldusseadet, saab tolmuimeja abil eemaldada suurema osa staatilisest ja õhus hõljuvast tolmust, mis ilma kaitsekatteta saastaks kogu töökeskkonda ning kujutaks kõrgendatud ohtu tööriista kasutaja ja juuresviibijate tervisele.

ÄRGE kasutage tööriista niiskes keskkonnas ega tuleohtlike vedelike või gaaside läheduses.

See kaitsekate on professionaalne tööriist.

ÄRGE lubage lastel tööriista puutuda. Kogenematute kasutajate puhul on vajalik juhendamine.

- **Väikesed lapsed ja nõrk tervis.** See seade ei ole mõeldud ilma järelevalveta kasutamiseks väikeste laste või füüsiliselt nõrkade isikute poolt.
- Seade ei ole mõeldud kasutamiseks isikute (sealhulgas laste) poolt, kelle füüsilised, sensoorsed või vaimsed võimed on piiratud või kellel puuduvad vajalikud kogemused, teadmised ja oskused, välja arvatud juhul, kui neid juhendab nende ohutuse eest vastutav isik. Lapsi ei tohi kunagi jätta selle seadmega omapead.

KOKKUPANEMINE JA SEADISTAMINE



HOIATUS! Et vähendada raskete kehavigastuste ohtu, tuleb tööriist enne seadistamist või lisaseadmete/tarvikute paigaldamist ja eemaldamist välja lülitada ning vooluvõrgust eemaldada.

Veenduge, et päästiklüüti oleks väljalülitatud asendis. Seadme ootamatu käivitumine võib lõppeda vigastustega.

Kaitsekatte paigaldamine ja eemaldamine

DWE46225 125 mm kaitsekatte paigaldamine (joonised A, B–D ja F)



HOIATUS! Lihvimistöõdeks mõeldud katet ei saa pärast kaitsekatte paigaldamist uuesti paigaldada.

Kaitsekatte eemaldamiseks lihvmasinaga küljest järgige tööriista kasutusjuhendis olevaid kaitsekatte paigaldamise ja eemaldamise juhiseid.

1. DWE46225 kinnitamiseks võtmete reductoril külge eemaldage kaitsekatte vabastushoob **16**, kaitsekatte vabastushoova kruvi **17** ja kruvi **18**, nagu näidatud joonisel B.
2. Sisestage kaasasolevad kruvid: fikseerimiskruvi **19** ja kruvi **20**, nagu näidatud joonisel C. Seejärel paigaldage kaitsekate.
3. Kaitsekatte täielikuks avamiseks vajutage korraga katte eesmist nuppu **7** ja katte külgmist nuppu **8** (joonis F).
4. Avage kaitsekatte kinnituskruvi **2** ja seadke kaitsekattel olevad sakid **21** kohakuti lihvmasinaga reductoril olevate piludega **22**.
5. Keerake kaitsekate soovitud tööasendisse. Kate peaks asetsema võlli ja operaatori vahel, et see täidaks oma funktsiooni võimalikult tõhusalt.
6. Kinnitage kaitsekate äärikraviga **2** korralikult reductoril külge. Ärge kasutage lihvmasinat logiseva kaitsekattega.

7. Kaitsekatte eemaldamiseks avage äärikravivi, seadke pilud ja sakid kaitsekate pöörates kohakuti ja tõmmake kaitsekate üles.

MÄRKUS! Kaitsekate on tehases eelseadistatud vastavalt reductoril rummu läbimõõdule. Kui kaitsekate teatud aja möödudes logiseva hakkab, pingutage äärikravivi **2**.

NB! Kui kaitsekate ei saa kinnitada äärikraviviga, ärge seda tööriista kasutage. Et vähendada kehavigastuste ohtu, viige tööriist koos kaitsekattega parandamiseks hooldusesindusse või laske kaitsekate välja vahetada.

DWE46229 230 mm kaitsekatte paigaldamine (joonised A, D ja F)

Kaitsekatte eemaldamiseks lihvmasinaga küljest järgige tööriista kasutusjuhendis olevaid kaitsekatte paigaldamise ja eemaldamise juhiseid.

1. Kaitsekatte täielikuks avamiseks vajutage korraga katte eesmist nuppu **7** ja katte külgmist nuppu **8** (joonis F).
2. Avage kaitsekatte kinnituskruvi **2** ja seadke kaitsekattel olevad sakid **21** kohakuti lihvmasinaga reductoril olevate piludega **22**.
3. Keerake kaitsekate soovitud tööasendisse. Kate peaks asetsema võlli ja operaatori vahel, et see täidaks oma funktsiooni võimalikult tõhusalt.
4. Kinnitage kaitsekate äärikraviviga **2** korralikult reductoril külge. Ärge kasutage lihvmasinat logiseva kaitsekattega.
5. Kaitsekatte eemaldamiseks avage äärikravivi, seadke pilud ja sakid kaitsekate pöörates kohakuti ja tõmmake kaitsekate üles.

MÄRKUS! Kaitsekate on tehases eelseadistatud vastavalt reductoril rummu läbimõõdule. Kui kaitsekate teatud aja möödudes logiseva hakkab, pingutage äärikravivi **2**.

NB! Kui kaitsekate ei saa kinnitada äärikraviviga, ärge seda tööriista kasutage. Et vähendada kehavigastuste ohtu, viige tööriist koos kaitsekattega parandamiseks hooldusesindusse või laske kaitsekate välja vahetada.

Võtmega kaitsekatte paigaldamine ja eemaldamine (joonis E)

Ainult 230 mm lihvmasinad



HOIATUS! Et vähendada raskete kehavigastuste ohtu, tuleb tööriist enne seadistamist või lisaseadmete/tarvikute paigaldamist ja eemaldamist välja lülitada ning vooluvõrgust eemaldada. Enne tööriista uuesti ühendamist vajutage alla ja vabastage päästiklüüti, et tööriist oleks välja lülitatud.



ETTEVAATUST! Selle lihvmasinaga koos tuleb kasutada kaitsekatteid.




ETTEVAATUST! Võtmega kaitsekate saab paigaldada ainult lihvmasinale, mille külge on paigaldatud DWE46229 230 mm kaitsekate.

Lihvmasinaga metalli või kivi lõikamisel PEAB kasutama 1. tüüpi kaitsekateid. Tüübi 1 kaitsekateid saab lisatasu eest DEWALTi edasimüüjatelt.

1. Asetage nurklihvmasin lauale, völli **26** ülespoole.
2. Joondage sangad **30** sälkudega **22**.
3. Vajutage kaitsekate **29** alla ja keerake see soovitud asendisse.
4. Keerake kruvi **31** korralikult kinni.
5. Kaitsekatte eemaldamiseks vabastage selle kinnituskruvi.

NB! Kui kaitsekattet ei saa reguleerimiskruviga kinnitada, siis ärge tööriista kasutage. Kehavigastuste ohu vähendamiseks laske kaitsekate teeninduses parandada või asendada.

Teemantlõikeketaste paigaldamine ja kasutamine (joonised A, F ja G)

 **HOIATUS!** Kaitsekattega tohib kasutada ainult negatiivse kaldenurgaga teemantketaid. Ärge lõigake metalli. Ärge kasutage integreeritud lihvkettaid.

1. Kui kaitsekate on lihvmasin külge kinnitatud, vajutage kaitsekatte täielikuks avamiseks korraga katte eesmist nuppu **7** ja katte külgmist nuppu **8**.
2. Paigaldage tugiäärrik **12** või **14** völli **26**.
TÄHELEPANU! Mudeliga DWE46225 on kaasas kaks komplekti äärikuid. Nõuetekohaseks kasutamiseks vaadake käesoleva jaotise lõpus olevat **äärikute ja lihvmasinat kokkusobivuse tabelit**.
3. Asetage ketas **25** kinnitusäärikule **11** või **13** ja mõlemad omakorda völli vastu tugiäärikut, tsentreerides ketta tugiääriku tõstetud keskosa suhtes.
4. Völli lukustusnuppu all hoides pingutage kinnitusäärikut:
 - Pingutage standardset kinnitusäärikut mutrivõtmeaga.
5. Pärast teemantlõikeketta paigaldamist tuleb kaitsekate sulgeda, vajutades korraga katte eesmist nuppu **7** ja katte külgmist nuppu **8**.
6. Ketta eemaldamiseks vajutage völli lukustusnuppu alla ja keerake kinnitusäärik lahti.

Äärikute ja lihvmasinat ühilduvuse tabel

Äärikukomplekt	Lihvmasin
Lühikese (hõbedase) ääriku komplekt: Kinnitusäärik 11 Tugiäärik 12	DCG405, DCG406
Pika (musta) ääriku komplekt: Kinnitusäärik 13 Tugiäärik 14	DWE4016, DWE4203, DWE4206, DWE4207, DWE4216, DWE4217, DWE4227, DWE4233, DWE4235, DWE4237, DWE4238, DWE4246, DWE4257, DWE4263, DWE4277, DWE46105, DWE4357, DWE4347, DWE4369, DWE4377, DCG412, DCG414, D28498, DWE490, DWE492, DWE494, DWE496, DWE4001, DWE4056, DWE4057, DWE4156, DWE4157, DWE4151, DWE4557, DWE4559, DWE4579, DWE4597, DWE4599

Lõikesügavuse reguleerimine (joonis A)

1. Vabastage lõikesügavuse seadistamise nupp **5**.
2. Lükake lõikesügavuse regulaator **4** soovitud asendisse. märkus! Kui kaitsekate on suletud, vajutage katte avamiseks katte eesmist nuppu **7**. See muudab lõikesügavuse regulaatori liigutamise lihtsamaks.
3. Keerake lõikesügavuse seadistamise nupp kinni.

Tolmu eemaldamine (joonised A ja H)



HOIATUS! Kasutage selle seadmega ainult DEWALTi soovitatud elektritööriista.

Kui soovite selle seadmega ühilduvate DEWALTi elektritööriistade kohta täpsemat teavet, pöörduge mõnda meie volitatud hooldusesindusse, mille nimekirja leiata tagakaanelt, või vaadake müügi järgse teeninduse andmeid internetiaadressilt www.2helpU.com.



HOIATUS! Seda lisaseadet tuleb kasutada koos tolmu eemaldussüsteemiga. Kandke ALATI nõuetelevastavat näo- või tolmu maski.

MÄRKUS! Jälgige, et voolik oleks korralikult kinnitatud.

MÄRKUS! Tolmu kogus, mida suudab tolmu eemaldi vastu võtta, sõltub filtersüsteemist. Lisateavet leiate tolmu eemaldusseadme kasutusjuhendist.

Kõik DEWALTi tolmu eemalduskatted on mõeldud kasutamiseks DEWALTi liitmikuga Airlock DWV9000.

1. Kinnitage DWV9000 liitmik **23** tolmu eemaldusvooliku **24** külge.
2. Vabastage DWV9000 liitmik **23** ja lükake see tolmu eemaldusavasse **1**.
3. Kinnitage DWV9000 liitmik **23** korralikult.

Tavalised tolmuimejavoolikud

Kinnitage tolmu eemaldusava **1** külge soovitud tolmuimejavoolik.

Rataste eemaldamine ja paigaldamine (joonis I)

Sellel kaitsekattel on neli eemaldatavat ratast **6** metallist alusel **3**, mille saab eemaldada, kui seda ei vajata.

1. Eemaldage klambrid **27**, mis hoiavad rattaid aluse küljes.
2. Eemaldage rattad.
3. Eemaldage pöördtapp **28**.

Rataste kinnitamiseks aluse külge paigaldage pöördtapp, libistage rattad telgede otsa ja kinnitage klambrid kohale. Enne kaitsekatte kasutamist veenduge, et kõik neli ratast oleksid kindlalt kinnitatud.

KÄSITSEMINE

Kasutusjuhised



HOIATUS! Järgige alati ohutusjuhiseid ja asjakohaseid õigusakte.



HOIATUS! Et vähendada raskete kehavigastuste ohtu, tuleb tööriist enne seadistamist või lisaseadmete/tarvikute paigaldamist ja eemaldamist

välja lülitada ning voluvõrgust eemaldada.
Veenduge, et päästiklüliti oleks väljalülitatud asendis.
Seadme ootamatu käivitumine võib lõppeda vigastustega.

Vuukide puhastamine ja lõikamine (joonised A ja J)

1. Seadistage soovitud lõikesügavus, vt „**Lõikesügavuse reguleerimine**“ jaotises „**Paigaldus ja reguleerimine**“.
2. Laske tööriistal enne töödeldava pinna puudutamist saavutada täiskiirus.
3. Paiknege nii, et katte avatud alumine külg ja ketas oleksid suunatud teist eemale.
4. Asetage katte metallist alus **3** vastu töödeldavat pinda ja alustage surudes lõikamist. Ülemine kaitsekate **9** kinnitub pärast langetamist alumise kaitsekatte **10** külge.
MÄRKUS! Hoidke katte metallist alust töödeldava pinna vastas, et võimaldada tolmu eemaldamist.
5. Hoides katet joonisel J kujutatud asendis, tõmmake lihvmasinat piki töödeldavat pinda.
MÄRKUS! Lihvmasinat tohib kasutada AINULT näidatud suunas.
6. Kui olete lõike lõpetanud, eemaldage lõikur enne väljalülitamist tööpinnalt. Laske kettal peatuda, enne kui toetate tööriista maha.
7. Vajutage katte küljel olevat nuppu **8**, et vabastada ülemine kate ja alustada uut lõiget.

HOOLDUS

Teie DEWALTi elektritööriist on ette nähtud pikaajaliseks tööks ja selle hooldustarve on minimaalne. Et tööriist teid pikka aega korralikult teeniks, tuleb seda nõuetekohaselt hooldada ja korrapäraselt puhastada.



HOIATUS! Et vähendada raskete kehavigastuste ohtu, tuleb tööriist enne seadistamist või lisaseadmete/tarvikute paigaldamist ja eemaldamist välja lülitada ning voluvõrgust eemaldada.

Veenduge, et päästiklüliti oleks väljalülitatud asendis.
Seadme ootamatu käivitumine võib lõppeda vigastustega.



Määrimine

Teie elektritööriist ei vaja lisamäärimist.



Puhastamine



HOIATUS! Mustuse kogunemisel ventilatsioonivadest ja nende ümber eemaldage mustus ja tolmu põhikorpusest kuiva suruõhu abil. Kandke selle töö tegemisel nõuetekohaseid kaitseprille ja tolmu maski.



HOIATUS! Ärge kunagi kasutage tööriista mittemetallist osade puhastamiseks lahusteid ega muid kemikaale. Need kemikaalid võivad nimetatud osade materjale nõrgendada. Kasutage ainult vee ja neutraalse seebiga niisutatud lappi. Vältige vedelike sattumist tööriista sisse; ärge kastke tööriista ega selle osi vedelikku.

Valikulised lisatarvikud



HOIATUS! Kuna muid tarvikuid peale DEWALTi pakutavate ei ole koos selle seadmega testitud, võib nende kasutamine koos selle tööriistaga olla ohtlik. Et vähendada kehavigastuste ohtu, tuleb selle seadmega kasutada ainult DEWALTi soovitatud tarvikuid.



HOIATUS! Lisatarvikud peavad olema mõeldud vähemalt tööriista hoiatussildil märgitud kiirusega kasutamiseks. Kettad ja muud lisatarvikud, mis töötavad lubatust kiiremini, võivad puruneda ja põhjustada vigastusi. Lisatarvikute nimikiirus peab alati olema tööriista andmesildile märgitud kiirusest suurem. Valige konkreetseks tööks sobiv lõikeketas.

Sobilike tarvikute kohta küsige teavet müüjalt.

Keskkonnavastavus



Jäätmete sortimine. Selle sümboliga märgistatud tooteid ja akusid ei tohi kõrvaldada koos olmejäätmetega.



Seadmed ja akud sisaldavad aineid, mida saab eemaldada ja taaskasutada, et vähendada toorainepuudust. Elektriseadmed ja akud tuleb ringlusse võtta vastavalt kohalikele eeskirjadele. Lisateavet leiate aadressilt **www.2helpU.com**.

125 MM PJOVIMO GAUBTAS

DWE46225

230 MM PJOVIMO GAUBTAS

DWE46229

Sveikiname!

Jūs pasirinkote DEWALT įrankį. Ilgametė patirtis, kruopštus gaminių tobulinimas ir naujovių diegimas leido DEWALT tapti vienu iš patikimiausių profesionalams skirtų įrankių naudotojų partnerių.

Techniniai duomenys

	DWE46225	DWE46229
Tipas	1	1
Šie pjovimo gaubtai tinka naudoti tik su DEWALT šlifuoekliais, pasižyminčiais tokiomis techninėmis specifikacijomis:		
apsaugo laikiklio skersmuo	mm 44,4	60
maks. deimantinio disko skersmuo	mm 125	230
disko korpuso storis	mm 1,2	1,8

Apibrėžtys. Saugos rekomendacijos

Toliau pateiktos apibrėžtys apibūdina kiekvieno signalinio žodelio griežtumą. Perskaitykite vadovą ir atkreipkite dėmesį į šiuos simbolius.



PAVOJUS! Nurodo tiesioginę pavojingą situaciją, kurios neišvengus **bus sunkiai ar net mirtinai susižalota.**



ĮSPĖJIMAS! Nurodo potencialiai pavojingą situaciją, kurios neišvengus **galima sunkiai ar net mirtinai susižaloti.**



ATSARGIAI! Nurodo potencialią pavojingą situaciją, kurios neišvengus **galima nesunkiai arba vidutiniškai susižaloti.**

PRANEŠIMAS. Nurodo **su susižalojimu nesusijusią situaciją**, kurios neišvengus **galima apgadinti turtą.**



Reiškia elektros smūgio pavojų.



Reiškia gaisro pavojų.

BENDRIEJI ĮSPĖJIMAI DĖL ELEKTRINIO

ĮRANKIO SAUGOS



ĮSPĖJIMAS! Perskaitykite visus su šiuo pjovimo gaubtu pateiktus saugos įspėjimus, nurodymus, iliustracijas ir specifikacijas. Jei nesivadovausite visais toliau pateiktais nurodymais, galite gauti elektros smūgį, sukelti gaisrą ir (arba) sunkiai susižeisti.



ĮSPĖJIMAS! Perskaitykite visus prie gaubto prijungto elektrinio įrankio ir dulkių siurblio saugos įspėjimus ir instrukcijas. Jei bus nesilaikoma visų šiuose vadovuose pateiktų įspėjimų ir nurodymų, gali kilti pavojus gauti elektros smūgį, sukelti gaisrą ir (arba) smarkiai susižaloti.

ĮŠSAUGOKITE VISUS ĮSPĖJIMUS IR NURODYMUS ATEIČIAI.

Sąvoka „elektrinis įrankis“ pateiktuose įspėjimuose reiškia į maitinimo tinklą jungiamą (laidinį) elektrinį įrankį arba akumuliatoriaus maitinamą (belaidį) elektrinį įrankį.

PJOVIMO STAKLIŲ SAUGOS ĮSPĖJIMAI

- Siekiant maksimalios saugos, būtina prie įrankio prisukti kartu tiekiamą saugos įtaisą ir dirbti prietaisu tokioje padėtyje, kad į operatorių būtų atsukta kuo mažesnė disko dalis. Atsistokite atokiai nuo besisukančio disko plokštumos ir pasirūpinkite, kad atitinkamai stovėtų ir pašaliniai asmenys.**
Apsaugos įtaisas padeda apsaugoti operatorių nuo atsikilusio disko fragmentų ir atsitiktinio sąlyčio su disku.
- Naudokite tik savo elektriniam įrankiui skirtus deimantinius diskus.** Jei priedą ir galima prijungti prie šio elektrinio įrankio, tai dar nereiškia, kad dirbti juo bus saugu.
- Nominaliosios priedo apukos privalo būti bent jau lygios maksimalioms ant elektrinio įrankio nurodytoms apukoms.** Jei priedai suksis greičiau nei jų nominaliosios apukos, jie gali sulūžti ir būti nusviesti.
- Diskus reikia naudoti tik tiems darbams, kuriems jie yra rekomenduojami. Pavyzdžiui, negalima šlifuoti pjovimo disko šonu.** Abrazyviniai pjovimo diskai skirti periferiniam šlifavimui: šoninės jėgos juos gali suskaldyti.
- Visuomet naudokite neapgadintas diskų junges, kurių skersmuo atitiktų pasirinktą diską.** Tinkamos diskų jungės prilaiko diską ir sumažina disko sulaužymo galimybę.
- Priedo išorinis skersmuo ir storis turi atitikti elektrinio įrankio pajėgumo koeficientą.** Netinkamo dydžio priedų nepavyks tinkamai apsaugoti naudojant apsaugus ar valdyti.
- Diskų centrinės skylės dydis ir jungės turi atitikti įrankio ašį.** Diskai ir jungės su elektrinio įrankio montavimo įtaisų neatitinkančiomis centrinėmis angomis bus nesubalansuoti, pernelyg vibruos ir dėl to kils pavojus prarasti įrankio kontrolę.
- Nenaudokite sugadintų diskų. Kiekvieną kartą prieš naudodami patikrinkite diskus, ar nėra nuolaužų ir įtrūkimų. Jei elektrinis įrankis ar jo diskas buvo numestas, patikrinkite, ar nėra pažeidimų arba sumontuokite nepažeistą diską. Patikrinę ir sumontavę diską, atsistokite atokiai nuo besisukančio disko plokštumos ir neleiskite artyn pašalinių asmenų. Paleiskite elektrinį įrankį vienai minutei maksimaliomis apukomis be apkrovos.**
Paprastai sugadinti diskai tokio patikrinimo metu sulūžta.

- i) **Naudokite asmenines apsaugos priemones. Atsižvelgiant į darbo sritį, reikia dėvėti apsauginį antveidį arba apsauginius akinius. Pagal aplinkybes dėvėkite dulkių kaukę, ausų apsaugus, mūvėkite pirštines ir dėvėkite darbinę prijuostę, kuri sulaikytų smulkias šlifavimo daleles arba ruošinio dalis.** Akiniai turi būti pajėgūs sulaikyti įvairių darbų metu išmetamas daleles. Dulkių kaukė arba respiratorius turi tinkamai sulaikyti darbų metu kylančias daleles. Per ilgai dirbant labai triukšmingoje aplinkoje, galima pakenkti klausai.
- j) **Pašaliniai asmenys turi stovėti saugiu atstumu nuo darbo teritorijos. Visi įeinantieji į darbo teritoriją privalo dėvėti asmenines apsaugos priemones.** Ruošinio dalelės arba sulūžę diskai gali būti nusviesti ir sužeisti šalia darbo vietos esančius asmenis.
- k) **Atlikdami veiksmus, kurių metu pjovimo staklės gali prisiliesti prie paslėptų laidų ar įrankio kabelio, laikykite elektrinį įrankį tik už izoliuotų suėmimo paviršių.** Pjovimo priedui prisilietus prie laido, kuriuo teka elektros srovė, neizoliuotos metalinės elektrinio įrankio dalys gali nutrenkti operatorių.
- l) **Laidą nutieskite taip, kad jis būtų atokiai nuo besisukančio priedo.** Jei prarasite kontrolę, laidas gali būti nupjautas arba užsikabinti ir įtraukti jūsų ranką į besisukančią diską.
- m) **Niekada nepadėkite elektrinio įrankio, kol jo priedas dar sukasi.** Besisukantis diskas gali užsikabinti už paviršiaus ir galite prarasti elektrinio įrankio kontrolę.
- n) **Nešdami elektrinį įrankį prispaudę prie savo šono, jo nelaikykite įjungto.** Netyčia prisilietus prie besisukančio priedo, šis gali įtraukti jūsų drabužius ir sužaloti jus.
- o) **Reguliariai valykite šio elektrinio įrankio ventiliacijos angas.** Variklio ventilatorius įtraukia dulkes į korpuso vidų, kur metalo dulkių sancaupos gali sukelti elektros pavojų.
- p) **Nedirbkite šiuo elektriniu įrankiu šalia liepsniųjų medžiagų.** Kibirkštys gali uždegti šias medžiagas.
- q) **Nenaudokite priedų, kuriuos reikėtų aušinti aušinimo skysčiais.** Naudojant vandenį arba kitus aušinimo skysčius, galima žūti nuo elektros srovės arba gauti elektros smūgį.

PAPILDOMOS SAUGOS INSTRUKCIJOS ATLIEKANT VISUS DARBUS

Atatranks priežastys ir prevenciniai operatoriaus veiksmai jai išvengti

Atatranka – tai staigi reakcija į besisukančio disko, atraminio pado, šepetėlio ar kokio nors kito priedo užstrigimą ar užkliuvimą. Suspaudus arba sugriebus besisukančią priedą, šis staigiai stabdomas, dėl to nevaldomas elektrinis įrankis įstrigimo taške verčiamas judėti priešinga priedo sukimuisi kryptimi.

Pavyzdžiui, jei abrazyvinis diskas sugnybiamas arba užstringa ruošinyje, įvadinis disko kraštas ties sužnybimo tašku gali įstrigti medžiagos paviršiuje ir diskas gali „išlipti“ arba gali įvykti atatranka.


Diskas gali atšokti į operatorių arba nuo jo; tai priklauso nuo disko sukimosi krypties suspaudimo metu. Tokiomis sąlygomis abrazyviniai diskai gali net lūžti.


Atatranka yra piktnaudžiavimo elektriniu įrankiu ir (arba) netinkamų darbo procedūrų ar sąlygų rezultatas, jos galima išvengti vadovaujantis toliau nurodytomis atsargumo priemonėmis.

- a) **Tvirtai laikykite elektrinį įrankį ir stovėkite taip, kad jūsų kūnas bei ranka netrukdytų priešintis atatranks jėgoms. Visuomet naudokite pagalbinę rankeną, jei ji įrengta, kad galėtumėte maksimaliai suvaldyti įrankį atatranks arba sukimo momento reakcijos metu.** Operatorius gali suvaldyti sukimo momento reakcijos arba atatranks jėgas, jei imsis tinkamų atsargumo priemonių.
- b) **Niekada nedėkite rankos šalia besisukančio priedo.** Priedas gali atšokti per jūsų ranką.
- c) **Nestovėkite vienoje linijoje su besisukančiu disku.** Atatranka svies įrankį kryptimi, priešinga disko sukimosi kryptčiai sugnybimo taške.
- d) **Būkite itin atsargūs, apdirbdami kampus, aštirus kraštus ir pan. Stenkitės, kad įrankis neatšoktų ir neužkliūtų.** Kampai, aštūs kraštai arba šoktelėjimas gali priversti besisukančią priedą užkliūti ir sukelti atatranką arba įrankis gali tapti nevaldomas.
- e) **Nenaudokite pjūklo grandinės, medienos drožimo kalto, segmentuoto deimantinio disko, kurio periferinė anga didesnė nei 10 mm arba dantytojo disko pjūklui.** Tokie diskai dažnai sukelia atatranką ir įrankis tampa nevaldomas.
- f) **Neužstrigdykite pjovimo disko ir pernelyg jo nespaukite. Nemėginkite atlikti pernelyg gilių pjūvių.** Per daug spaudžiant diską, padidėja apkrova ir diskas gali greičiau sulinkti arba užstrigti pjūvyje bei sukelti atatranką arba diskas gali lūžti.
- g) **Kai diskas užstrigo arba kai pjovimas dėl kitų priežasčių pertraukiamas, išjunkite elektrinį įrankį ir nejudinkite jo, kol diskas visiškai nenustos sukstis. Niekada nebandykite ištraukti disko iš pjūvio, kol diskas sukasi, kitaip gali įvykti atatranka.** Suraskite ir pašalinkite problemą, kad diskas daugiau neužstrigtų.
- h) **Neįjunkite įrankio, kai jo diskas yra ruošinyje. Leiskite diskui vėl sukstis visu greičiu, tada atsargiai vėl įstumkite į pjūvį.** Vėl paleidus elektrinį įrankį ruošinyje, jis gali užstrigti, iššokti arba gali vėl įvykti atatranka.
- i) **Paremkite plokštes arba kitus labai didelius ruošinius, kad maksimaliai sumažėtų pavojus suspausti diską ir sukelti atatranką.** Dideli ruošiniai dažnai linksta nuo savo pačių svorio. Ruošinį reikia paremti iš abiejų disko pusių, šalia pjovimo linijos ir prie ruošinio krašto.
- j) **Ypač būkite atsargūs įpjaudami sienas arba kitas neištirtas vietas.** Atsikišęs diskas gali prapjauti dujų ar vandens vamzdžius, elektros laidus arba objektus, kurie gali sukelti atatranką.

Papildomos saugos taisyklės

- **Gali būti pavojinga naudoti kitokius nei šiame vadove nurodytus priedus.** Naudojant galios didinimo įtaisus įrankis gali veikti didesnėmis nei vardinės apsuomis, tokiu atveju jis bus netinkamai naudojamas.
- **Naudokite veržiklį arba kitą praktišką būdą ruošiniui pritvirtinti ir prilaikyti ant stabilios platformos.** Laikant ruošinį ranka arba atrėmus į kūną, jis nėra stabilus, todėl galima prarasti kontrolę.
- **Visuomet naudokite šoninę rankeną. Tvirtai užveržkite rankeną.** Siekiant tinkamai valdyti įrankį, reikia visada naudoti šoninę rankeną.
- **Stenkitės, kad deimantinis diskas neatšoktų, elkitės su juo atsargiai.** Jeigu taip atsitiktų, sustabdykite įrankį ir patikrinkite ar diskas neįtrūkęs.
- **Nemėginkite daryti išlenktų pjūvių.** Per daug spaudžiant deimantinį diską, padidėja apkrova ir diskas gali greičiau sulinkti arba užstrigti pjūvyje bei sukelti atatrąnką arba deimantinis diskas gali lūžti ir sunkiai sužaloti.
- **Atsargiai dirbkite su diskais ir juos sandėliuokite.**
- **Niekada nepjaukite vietos, kur gali būti elektros laidų ar vamzdinių.** Kitaip galima sunkiai susižeisti.
- **NEPJAUKITE metalo deimantiniu disku.**
- **NEAUDOKITE šlifuojamųjų diskų.**
- **VISADA naudokite su dulkių rinktuvu.**
- **Nedirbkite šiuo įrankiu ilgai.** Šio įrankio naudojimo metu keliama vibracija gali negrįžtamai pažeisti pirštus, plaštakas ir rankas. Mūvėkite pirštines, kurios papildomai sugeria smūgius, dažnai darykite poilsio pertraukėles, ribokite darbo valandas per dieną.
- **Ventiliacijos angos dažnai dengia judančias dalis, reikėtų jų neliesti.** Judančios dalys gali įtraukti laisvus drabužius, papuošalus ar ilgus plaukus.
- **Užsriegiamų priedų sriegiai privalo atitikti šlifuklio ašies sriegius.** Naudojant priedus, montuojamus jungėmis, vidinė priedo anga privalo atitikti jungės fiksavimo skersmenį. Priedai, kurie neatitinka elektrinio įrankio montavimo įtaisų, bus nesubalansuoti, pernelyg vibruos ir dėl to galima prarasti įrankio kontrolę.
- **Diskų su įspaustais centrais šlifavimo paviršius privalo būti sumontuotas taip, kad būtų žemiau gaubto krašto plokštumos.** Nuo netinkamai sumontuoto disko, kuris išsikiša pro gaubto krašto plokštumą, tinkamai apsaugoti neįmanoma.

 **ĮSPĖJIMAS! Nenaudojamą įrankį paguldykite ant šono ant lygaus pagrindo, kur už jo niekas neužklius ir kur jis ant nieko nenukris. Kitaip galima sunkiai susižeisti.**

 **ĮSPĖJIMAS! Rekomenduojame naudoti apsauginį srovės nuotėkio įtaisą, kurio liekamosios srovės stipris neviršytų 30 mA.**

Liekamieji pavojai

Nepaisant atitinkamų saugos nurodymų pritaikymo ir saugos priemonių naudojimo, tam tikrų liekamųjų pavojų išvengti neįmanoma. Kyla šie pavojai:

- klausos pablogėjimas;
- pavojus susižeisti dėl svaidomų dailelių;
- pavojus nusidenginti, nes darbo metu priedai labai įkaista;
- pavojus susižaloti ilgai naudojant įrankį;

Pakuotės turinys

Pakuotėje yra:

- 1 Pjovimo gaubtas
- 1 Trumpa užrakinimo jungė (tik DWE46225)
- 1 Trumpa atraminė jungė (tik DWE46225)
- 1 Ilga užrakinimo jungė
- 1 Ilga atraminė jungė
- 1 Stabdiklio varžtas (tik DWE46225)
- 1 Varžtas (tik DWE46225)
- 1 Naudotojo vadovas
- Patikrinkite, ar gabenimo metu įrankis, jo dalys arba priedai nebuvo sugadinti.
- Prieš naudojimą skirkite laiko atidžiai perskaityti ir išsiaiškinti šį vadovą.

Ant įrankio esantys ženklai

Ant įrankio rasite pavaizduotas šias piktogramas:



Prieš naudodami perskaitykite naudotojo vadovą.



Dėvėkite ausų apsaugos priemones.



Dėvėkite akių apsaugos priemones.

Datos kodo vieta (A pav.)

Datos kodas **15**, kuriame nurodyti ir pagaminimo metai, yra pažymėtas ant korpuso.

Pavyzdys:

2019 XX XX

Pagaminimo metai

Aprašymas (A pav.)



ĮSPĖJIMAS! Niekada nemodifikuokite elektrinio įrankio arba kurios nors jo dalies. Kitaip galite patirti turtinę žalą arba susižaloti.

- | | |
|--------------------------------------|---|
| 1 Sukamoji dulkių anga | 11 Trumpa užrakinimo jungė (tik DWE46225) |
| 2 Žiedo varžtas | 12 Trumpa atraminė jungė (tik DWE46225) |
| 3 Metalinis pagrindas | 13 Ilga užrakinimo jungė |
| 4 Pjūvio gylio reguliatorius | 14 Ilga atraminė jungė |
| 5 Pjūvio gylio reguliavimo rankenėlė | |
| 6 Nuimami diskai | |
| 7 Priekinis gaubto mygtukas | |
| 8 Šoninis gaubto mygtukas | |
| 9 Viršutinis gaubtas | |
| 10 Apatinis gaubtas | |

Naudojimo paskirtis

Pjovimo gaubtas skirtas profesionaliems pjovimo darbams. Jis nėra skirtas dirbti su metalu ar mediena. Jis gali būti naudojamas tik sauso pjovimo darbams. Naudojant tinkamą šlifuklį, deimantinį diską ir dulkių siurbį, galima pašalinti didžiąją daugumą statinių ir ore kylančių dulkių, kurios, jeigu pjovimo gaubtas nebūtų naudojamas, užterštų darbo vietą arba keltų pavojų naudotojo ir netoliese esančių asmenų sveikatai.

NENAUDOKITE drėgnomis oro sąlygomis, šalia liepsniųjų skysčių ar dujų.

Pjovimo gaubtas – profesionalų įrankis.

NELEISKITE vaikams liesti šio įrankio. Jei šį įrankį naudoja nepatyrę operatoriai, juos reikia prižiūrėti.

- **Šiuo prietaisu negali naudotis maži vaikai ir ligoti žmonės.** Šiuo prietaisu be priežiūros negalima naudotis mažiems vaikams arba ligotiems asmenims.
- Šis įrankis neskirtas naudoti menkesnių fizinių, jutiminių ar protinių gebėjimų asmenims (įskaitant vaikus) arba asmenims, kuriems trūksta patirties ir žinių, nebent juos prižiūrėtų už jų saugą atsakingas asmuo. Vaikų negalima palikti vienu su šiuo gaminiu.

SURINKIMAS IR REGULIAVIMAS



ĮSPĖJIMAS! Siekdami sumažinti pavojų sunkiai susižaloti, prieš atlikdami bet kokius papildomų įtaisų ar priedų reguliavimo ar išmontavimo / sumontavimo darbus, išjunkite įrankį ir atjunkite jį nuo maitinimo šaltinio. Gaidukas būtinai turi būti išjungimo padėtyje. Netyčia įjungus galima susižeisti.

Montavimas ir pjovimo gaubto nuėmimas

DWE46225 125 mm pjovimo gaubto montavimas (A, B–D, F pav.)



ĮSPĖJIMAS! Sumontavus gaubtą nebus galima vėl įrengti šlifavimo apsaugo.

Vadovaukitės apsaugo montavimo ir nuėmimo instrukcijomis, pateikiamomis įrankio vadove, kad nuimtumėte apsaugą nuo šlifuklio.

1. Norėdami sumontuoti DWE46225 pjovimo gaubtą ant berakčio pavarų korpuso, nuimkite apsaugo atleidimo svirtį **16**, apsaugo atleidimo svirties varžtą **17** ir varžtą **18**, parodytus B pav.
2. Įkiškite pridedamus varžtus: stabdiklio varžtą **19** ir varžtą **20**, kaip parodyta C pav. Tada sumontuokite pjovimo gaubtą.
3. Vienu metu spauskite priekinį gaubto mygtuką **7** ir šoninį gaubto mygtuką **8**, kad visiškai atidarytumėte pjovimo gaubtą (F pav.).
4. Atlaisvinkite žiedo varžtą **2**, esantį ant pjovimo gaubto ir sulyinkite ąseles **21**, esančias ant pjovimo gaubto, su angomis **22** šlifuklio pavarų korpuse.
5. Pasukite gaubtą į norimą darbinę padėtį. Siekiant užtikrinti didžiausią veiksmingumą, gaubto korpusas turi būti tarp veleno ir operatoriaus.

6. Suveržkite žiedo varžtą **2** ir pritvirtinkite pjovimo gaubtą prie pavaros korpuso. Nenaudokite šlifuklio su laisvu pjovimo gaubtu.
7. Norėdami nuimti pjovimo gaubtą, atlaisvinkite žiedo varžtą, pasukite pjovimo gaubtą, kad sulygiuotumėte lizdus ir ąseles, tada patraukite pjovimo gaubtą aukštyn.

PASTABA. Pjovimo gaubtas būna gamykloje iš anksto sureguliuotas pagal pavarų korpuso stebulės skersmenį. Jei po tam tikro laikotarpio pjovimo gaubtas atsilaisvintų, suveržkite žiedo varžtą **2**.

PRANEŠIMAS. Jeigu pjovimo gaubto nepavyksta priveržti žiedo varžtu, įrankio nenaudokite. Atiduokite įrankį ir pjovimo gaubtą į priežiūros centrą, kad pjovimo gaubtas būtų sutaisytas arba pakeistas.

DWE46229 230 mm pjovimo gaubto montavimas (A, D, F pav.)

Vadovaukitės apsaugo montavimo ir nuėmimo instrukcijomis, pateikiamomis įrankio vadove, kad nuimtumėte apsaugą nuo šlifuklio.

1. Vienu metu spauskite priekinį gaubto mygtuką **7** ir šoninį gaubto mygtuką **8**, kad visiškai atidarytumėte pjovimo gaubtą (F pav.).
2. Atlaisvinkite žiedo varžtą **2**, esantį ant pjovimo gaubto ir sulyinkite ąseles **21**, esančias ant pjovimo gaubto, su angomis **22** šlifuklio pavarų korpuse.
3. Pasukite gaubtą į norimą darbinę padėtį. Siekiant užtikrinti didžiausią veiksmingumą, gaubto korpusas turi būti tarp veleno ir operatoriaus.
4. Suveržkite žiedo varžtą **2** ir pritvirtinkite pjovimo gaubtą prie pavaros korpuso. Nenaudokite šlifuklio su laisvu pjovimo gaubtu.
5. Norėdami nuimti pjovimo gaubtą, atlaisvinkite žiedo varžtą, pasukite pjovimo gaubtą, kad sulygiuotumėte lizdus ir ąseles, tada patraukite pjovimo gaubtą aukštyn.

PASTABA. Pjovimo gaubtas būna gamykloje iš anksto sureguliuotas pagal pavarų korpuso stebulės skersmenį. Jei po tam tikro laikotarpio pjovimo gaubtas atsilaisvintų, suveržkite žiedo varžtą **2**.

PRANEŠIMAS. Jeigu pjovimo gaubto nepavyksta priveržti žiedo varžtu, įrankio nenaudokite. Atiduokite įrankį ir pjovimo gaubtą į priežiūros centrą, kad pjovimo gaubtas būtų sutaisytas arba pakeistas.

Raktinio apsaugo montavimas ir nuėmimas (E pav.)

Tik 230 mm šlifukliams.



ĮSPĖJIMAS! Siekdami sumažinti pavojų sunkiai susižaloti, prieš atlikdami bet kokius papildomų įtaisų ar priedų reguliavimo ar išmontavimo / sumontavimo darbus, išjunkite įrankį ir atjunkite jį nuo maitinimo šaltinio. Prieš vėl prijungdami įrankį, nuspauskite ir atleiskite gaiduką, kad įsitikintumėte, jog įrankis išjungtas.



ATSARGIAI! Su šiuo šlifuoekliu būtina naudoti apsaugus.



ATSARGIAI! Raktinį apsaugą galima sumontuoti tik ant šlifuoeklių, kuriuose buvo sumontuotas DWE46229 230 mm gaubtas.

Naudojant šlifuoeklį metalui arba mūriui pjauti, REIKIA naudoti 1 tipo apsaugą. 1 tipo apsaugų galite įsigyti iš DEWALT platintojų.

1. Paguldykite kampinį šlifuoeklį ant stalo, atsukdami ašį **26** aukštyn.
2. Sulygiuokite ašes **30** su įrantomis **22**.
3. Paspauskite apsaugą **29** žemyn ir pasukite į reikiamą padėtį.
4. Gerai priveržkite sraigą **31**.
5. Norėdami nuimti apsaugą, atlaisvinkite sraigą.

Pastaba. Jei apsaugo nepavyksta priveržti reguliavimo sraigtu, įrankio nenaudokite. Siekdami sumažinti pavojų susižaloti, nugabenkite įrankį ir apsaugą į serviso centrą, kad suremontuotų arba pakeistų apsaugą.

Deimantinių diskų montavimas ir nuėmimas (A, F, G pav.)



ISPĖJIMAS! Su pjovimo gaubtų galima naudoti tik deimantinius diskus su neigiamu nuolydžio kampu. Nepjaukite metalo. Nenaudokite su prijungtais abrazyviniais diskais.

1. Uždėję pjovimo gaubtą ant šlifuoekliu, vienu metu spauskite priekinį gaubto mygtuką **7** ir šoninį gaubto mygtuką **8**, kad visiškai atidarytumėte pjovimo gaubtą.
2. Ant ašies **26** sumontuokite atraminę jungę **12** arba **14**. **SVARBU!** Modelis DWE46225 yra su dviem jungių rinkiniais. Informacijos apie tinkamą naudojimą žr. **Jungės / šlifuoekliu suderinamumo lentelę**, pateikiamą šio skyriaus gale.
3. Uždėkite diską **25** ant užrakinimo jungės **11** arba **13**, tada uždėkite abi detales ant ašies, prie atraminės jungės, sucentruodami diską ant iškelto atraminės jungės centro.
4. Spausdami ašies užrakinimo mygtuką, priveržkite užrakinimo jungę:
 - Veržliarakčiu priveržkite standartinę fiksuojamąją jungę.
5. Sumontavus deimantinį pjovimo diską, pjovimo gaubtą reikia uždaryti, vienu metu spaudžiant priekinį gaubto mygtuką **7** ir šoninį gaubto mygtuką **8**.
6. Norėdami nuimti diską, nuspauskite ašies užrakinimo mygtuką ir atlaisvinkite užrakinimo jungę.

Jungės / šlifuoekliu suderinamumo lentelė

Jungių rinkinys	Šlifuoeklis
Trumpų (sidabrinių) jungių rinkinys:	DCG405, DCG406
Užrakinimo jungė 11	
Atraminė jungė 12	
Ilgų (juodų) jungių rinkinys:	DWE4016, DWE4203, DWE4206, DWE4207, DWE4216, DWE4217, DWE4227, DWE4233, DWE4235, DWE4237, DWE4238, DWE4246, DWE4257, DWE4263, DWE4277, DWE46105, DWE4357, DWE4347, DWE4369, DWE4377, DCG412, DCG414, D28498, DWE490, DWE492, DWE494, DWE496, DWE4001, DWE4056, DWE4057, DWE4156, DWE4157, DWE4151, DWE4557, DWE4559, DWE4579, DWE4597, DWE4599
Užrakinimo jungė 13	
Atraminė jungė 14	

Pjovimo gylio reguliavimas (A pav.)

1. Atlaisvinkite pjovimo gylio reguliavimo rankenėlę **5**.
2. Pastumkite pjovimo gylio reguliatorių **4** į norimą padėtį. Pastaba. Jei gaubtas yra uždarytas, spauskite priekinį gaubto mygtuką **7** kad atidarytumėte gaubtą. Taip bus lengviau judinti pjovimo gylio reguliatorių.
3. Suveržkite pjovimo gylio reguliavimo rankenėlę.

Dulkių ištraukimas (A, H pav.)



ISPĖJIMAS! Su šiuo priedu naudokite tik DEWALT rekomenduojamus elektrinius įrankius.

Dėl papildomos informacijos apie DEWALT elektrinius įrankius, kuriuos galima naudoti su šiuo papildomas įtaisais, kreipkitės į vieną iš įgaliotųjų serviso centrų, išvardytų galiniame viršelyje, arba žr. išsamią informaciją apie mūsų klientų aptarnavimo paslaugas internete: www.2helpU.com.



ISPĖJIMAS! Šis priedas turi būti naudojamas su dulkių ištraukimo sistema. VISADA dėvėkite sertifikuotą apsauginį antveidį arba nuo dulkių apsaugančią kaukę.

PASTABA. Patikrinkite, ar tvirtai prijungta žarna.

PASTABA. Dulkių, kurias surenka dulkių siurblys, kiekis priklauso nuo jo filtravimo sistemos. Daugiau informacijos rasite dulkių siurblio naudojimo instrukcijoje.

Visi DEWALT dulkių surinkimo gaubtai yra skirti naudoti su „DEWALT Airlock DWV9000“ jungtimi.

1. Pritvirtinkite DWV9000 jungtį **23** prie dulkių rinktuvo žarnos **24**.
2. Atblokuokite DWV9000 jungtį **23** ir užstumkite ant dulkių angos **1**.
3. Tvirtai užsukite DWV9000 jungtį **23**.

Tradicinės dulkių trauktuvo (siurblio) žarnos

Pritvirtinkite rekomenduojamą dulkių siurblio žarną prie dulkių angos ❶.

Ratukų nuėmimas ir uždėjimas (I pav.)

Šis pjovimo gaubtas yra su keturiais nuimamais ratukais ❷, esančiais ant metalinio pagrindo ❸, kuriuos prirėkus galima nuimti.

1. Išsukite spaustukus ❷, laikančius ratukus prie pagrindo.
2. Nuimkite ratukus.
3. Nuimkite ašies kaištį ❷.

Norėdami uždėti ratukus ant pagrindo, vėl uždėkite ašies kaištį, užstumkite ratukus ant jų ašių ir užfiksukite spaustukus. Prieš naudodami pjovimo gaubtą, įsitikinkite, kad visi keturi ratukai yra gerai pritvirtinti.

NAUDOJIMAS

Naudojimo instrukcijos



ĮSPĖJIMAS! Visuomet laikykitės saugos instrukcijų ir galiojančių reglamentų.



ĮSPĖJIMAS! Siekdami sumažinti pavojų sunkiai susižaloti, prieš atlikdami bet kokius papildomų įtaisų ar priedų reguliavimo ar išmontavimo / sumontavimo darbus, išjunkite įrankį ir atjunkite jį nuo maitinimo šaltinio. Gaidukas būtinai turi būti išjungimo padėtyje. Netyčia įjungus galima susižeisti.

Dekoratyviųjų siūlių glaistymas ir pjovimas (A, J pav.)

1. Nustatykite norimą pjūvio gylį, žr. **Pjūvio gylio reguliavimas**, skyriuje **Surinkimas ir reguliavimas**.
2. Prieš paliesdami įrankiu darbinį paviršių, palaukite, kol jis maksimaliai įsisuks.
3. Atsistokite taip, kad atviras apatinis gaubto ir disko šonas būtų nusuktas nuo jūsų.
4. Padėkite gaubto metalinį pagrindą ❸ ant darbinio paviršiaus ir pradėkite pjauti įleidami įrankį į darbinį paviršių. Po pradinio įleidimo viršutinis gaubtas ❹ užsifiksuos apatiniame gaubte ❷.
PASTABA. Gaubto metalinis pagrindas turi būti prie darbinio paviršiaus, siekiant užtikrinti tinkamą dulkių surinkimą.
5. Nustatę J paveikslėlyje parodytą gaubto kryptį, stumkite šlifuoکلį palei darbinį paviršių.
PASTABA. Šlifuoکلį galima naudoti TIK nurodyta kryptimi.
6. Baigę pjūvį patraukite įrankį nuo darbinio paviršiaus, tik tada išjunkite įrankį. Palaukite, kol įrankis sustos, ir tik tada padėkite jį.
7. Paspauskite šoninį gaubto mygtuką ❸ ir atleiskite viršutinį gaubtą ir pradėkite naują įleidimą bei pjovimą.

TECHNINĖ PRIEŽIŪRA

Šis DEWALT elektrinis įrankis skirtas ilgalaikiam darbui, prirėkiant minimalios techninės priežiūros. Įrankis veiks kokybiškai ir ilgai, jei jį tinkamai prižiūrėsite ir reguliariai valysite.



ĮSPĖJIMAS! Siekdami sumažinti pavojų sunkiai susižaloti, prieš atlikdami bet kokius papildomų įtaisų ar priedų reguliavimo ar išmontavimo / sumontavimo darbus, išjunkite įrankį ir atjunkite jį nuo maitinimo šaltinio. Gaidukas būtinai turi būti išjungimo padėtyje. Netyčia įjungus galima susižeisti.



Tepimas

Jūsų elektrinio įrankio papildomai tepti nereikia.



Valymas



ĮSPĖJIMAS! Kai tik pastebėsite, kad pagrindiniame korpuse arba aplink ventilacijos angas susikaupė purvo ar dulkių, išpūskite jas sausu oru. Atlikdami šį darbą, dėvėkite patvirtintas akių apsaugos priemonės ir dulkių kaukę.



ĮSPĖJIMAS! Nemetaliųjų įrankio dalių niekada nevalykite tirpikliais arba kitais stipriais chemikalais. Šie chemikalai gali susilpninti šioms dalims gaminti panaudotas medžiagas. Naudokite tik švelniu muilinu vandeniu sudrėkintą šluostę. Saugokite įrankį nuo bet kokių skysčių: niekada nepanardinkite jokios šio įrankio dalies į skystį.

Pasirinktiniai priedai



ĮSPĖJIMAS! Kadangi su šiuo gaminiu nebuvo bandomi kiti nei DEWALT priedai, juos su šiuo įrankiu naudoti pavojinga. Siekiant sumažinti sužeidimo pavojų, su šiuo gaminiu galima naudoti tik DEWALT rekomenduojamus priedus.



ĮSPĖJIMAS! Priedų rodiklis turi bent sutapti su apskomis, rekomenduojamomis įrankio įspėjimo etiketėje. Nominaliųjų apsakas viršiję pjovimo diskai bei kiti priedai gali lūžti ir sužaloti. Priedų rodikliai visada turi viršyti įrankio apsakas, kaip parodyta įrankio vardinėje plokštelėje. Pagal pjūvio paskirtį pasirinkite atitinkamą pjūklelį.

Dėl papildomos informacijos apie tinkamus priedus kreipkitės į savo vietos įgaliotąjį atstovą.

Aplinkosauga



Atskiras surinkimas. Šiuo simboliu pažymėtų gaminių ir akumuliatorių negalima išmesti kartu su kitomis buitinėmis atliekomis.



Gaminiuose ir akumuliatoriuose yra medžiagų, kurias galima pakartotinai panaudoti arba perdirbti: taip sumažinsite aplinkos taršą ir naujų žaliavų poreikį. Atiduokite elektrinius prietaisus ir akumuliatorius perdirbti, laikydamiesi vietinių reglamentų. Daugiau informacijos rasite tinklavietėje www.2helpU.com.

125 MM GRIEŠANAS APVALKS DWE46225

230 MM GRIEŠANAS APVALKS DWE46229

Apsveicam!

Jūs izvēlējāties DEWALT instrumentu. DEWALT ir viens no uzticamākajiem profesionālu elektroinstrumentu lietotāju partneriem, jo tam ir ilggadīga pieredze instrumentu izveidē un novatorismā.

Tehniskie dati

	DWE46225	DWE46229
Veids	1	1
aizsarga turētāja diametrs	mm 44,4	60
maks. dimanta ripas diametrs	mm 125	230
ripas biežums	mm 1,2	1,8

Definīcijas. Ieteikumi par drošību

Turpmāk redzamajās definīcijās izskaidrota signālvārdu nopietnības pakāpe. Lūdzu, izlasiet šo rokasgrāmatu un pievērsiet uzmanību šiem apzīmējumiem.



BĪSTAMI! Norāda draudošu bīstamu situāciju, kuras rezultātā, ja to nenovērš, **iestājas nāve vai tiek gūti smagi ievainojumi.**



BRĪDINĀJUMS! Norāda iespējami bīstamu situāciju, kuras rezultātā, ja to nenovērš, **var iestāties nāve vai gūt smagus ievainojumus.**



UZMANĪBU! Norāda iespējami bīstamu situāciju, kuras rezultātā, ja to nenovērš, **var gūt nelielus vai vidēji smagus ievainojumus.**

IEVĒRĪBAI! Norāda situāciju, kuras rezultātā **negūst ievainojumus, bet, ja to nenovērš, var radīt materiālos zaudējumus.**



Apzīmē elektriskās strāvas triecienu risku.



Apzīmē ugunsgrēka risku.

VISPĀRĪGI ELEKTROINSTRUMENTA DROŠĪBAS BRĪDINĀJUMI



BRĪDINĀJUMS! Izlasiet visus drošības brīdinājumus, norādījumus, ilustrācijas un tehniskos datus, kas atrodas griešanas apvalka komplektācijā. Ja netiek ievēroti visi turpmāk redzami norādījumi, var saņemt elektriskās strāvas triecienu, izraisīt ugunsgrēku un/vai gūt smagu ievainojumu.



BRĪDINĀJUMS! Izlasiet visus drošības brīdinājumus un norādījumus, kas paredzēti elektroinstrumentam un putekļu savācējam, kas piestiprināts griešanas apvalkam.

Ja netiek ievēroti visi rokasgrāmatās norādītie brīdinājumi un norādījumi, var gūt elektriskās strāvas triecienu, izraisīt ugunsgrēku un/vai gūt smagus ievainojumus.

SAGLABĀJIET VISUS BRĪDINĀJUMUS UN NORĀDĪJUMUS TURPMĀKĀM UZZIŅĀM.

Termins "elektroinstruments", kas redzams brīdinājumos, attiecas uz šo elektroinstrumentu (ar vadu), ko darbina ar elektrības palīdzību, vai ar akumulatoru darbināmu elektroinstrumentu (bez vada).

DROŠĪBAS BRĪDINĀJUMI NOGRIEŠANAS INSTRUMENTIEM

- Instrumenta komplektācijā iekļautajam aizsargam ir jābūt cieši piestiprinātam pie elektroinstrumenta un maksimāli droši novietotam tā, lai pret operatoru būtu pavērsta vismazākā iespējamā ripas daļa. Gan jums, gan apkārtējām personām jāstāv drošā attālumā no ripas rotēšanas zonas. Aizsargs palīdz aizsargāt operatoru pret salūzušas ripas atlūzām un nejaušas saskaršanās ar ripu.**
- Šim elektroinstrumentam izmantojiet tikai dimanta ripas. Kaut arī piederumu ir iespējams piestiprināt pie instrumenta, tā lietošana nav droša.**
- Piederuma nominālajam ātrumam jābūt vismaz vienādam ar maksimālo ātrumu, kas atzīmēts uz elektroinstrumenta. Piederumi, kas griežas ātrāk par nominālo ātrumu, var salūzt un nolidot nost.**
- Ripas drīkst lietot tikai tām paredzētajiem mērķiem. Piemēram, ar griezējripas malu nedrīkst slīpēt. Abrazīvās griezējripas ir paredzētas perifēriskai slīpēšanai: ja tās pakļauj sānu spēkiem, tās var salūzt.**
- Jālieto tikai nebojāti ripu atloki, kuru izmērs atbilst izvēlētai ripai. Piemēroti ripas atloki atbalsta ripu, tādējādi mazinot ripas salūšanas risku.**
- Piederuma ārējam diametram un biezumam jābūt elektroinstrumenta jaudas koeficienta robežās. Nepareiza izmēra piederumus nav iespējams pietiekami uzmanīt vai kontrolēt.**
- Ripu ass diametram un atlokiem ir jābūt piemērotiem elektroinstrumenta vārpstai. Ripas un atloki, kuru ass diametrs neatbilst elektroinstrumenta vārpstas lielumam, sāk svārstīties un pārmērīgi vibrēt, kā arī to dēļ var zaudēt kontroli pār instrumentu.**
- Ripas nedrīkst lietot, ja tās ir bojātas. Pirms darba pārbaudiet, vai ripās nav robu un plaisu. Ja elektroinstruments vai ripas ir nomestas zemē, pārbaudiet, vai tās nav bojātas. Ja ir, uzstādiet jaunu ripu. Kad pārbaude ir veikta un ripa ir**

piestiprināta, gan jums, gan apkārtējām personām jāstāv drošā attālumā no ripas rotēšanas zonas, bet elektroinstrumentu vienu minūti jādarbina maksimālajā tukšgaitas ātrumā. Bojātas ripas šajā pārbaudes laikā parasti salūzt.

- i) **Lietojiet individuālos aizsardzības līdzekļus. Atkarībā no veicamā darba valkājiet sejas aizsargu vai aizsargbrilles. Ja vajadzīgs, valkājiet putekļu masku, ausu aizsargus, cimdus un darba priekšautu, kas aiztur mazas abrazīvas vai materiāla daļiņas.** Acu aizsargiem jāspēj aizturēt gaisā izsviestas daļiņas, kas rodas dažādu darbu laikā. Putekļu maskai vai respiratora filtram jāaiztur darba laikā radušās daļiņas. Ilgstoša un ļoti intensīva trokšņa iedarbībā varat zaudēt dzirdi.
- j) **Uzmaniet, lai apkārtējās personas atrastos drošā attālumā no darba zonas. Ikvienam, kas atrodas darba zonā, jālieto individuālie aizsardzības līdzekļi.** Apstrādājamā materiāla vai bojātas ripas daļiņas var tikt izsviestas gaisā un izraisīt ievainojumus tiem, kas atrodas darba zonas tuvumā.
- k) **Turiet elektroinstrumentu tikai pie izolētā roktura, ja grieznis darba laikā var saskarties ar apslēptu elektroinstalāciju.** Ja grieznis saskaras ar vadiem, kuros ir strāva, visas instrumenta ārējās metāla virsmas vada strāvu un rada elektriskās strāvas triecienu risku.
- l) **Novietojiet vadu tā, lai tas nepieskartos rotējošam piederumam.** Ja zaudējat kontroli, instruments var pārgriezt vai aizķert vadu, bet jūsu roka var tikt ierauta rotējošajā ripā.
- m) **Elektroinstrumentu nedrīkst nolikt malā, līdz piederums nav pilnībā pārstājis darboties.** Rotējošā ripa var satvert virsmu un izraut elektroinstrumentu jums no rokām.
- n) **Elektroinstrumentu nedrīkst darbināt, kad pārnēsājat to, turot virzienā pret sevi.** Ja apgērbs nejauši pieskaras rotējošajam piederumam, tas var tikt satverts, piederumu ieraujot jūsu ķermenī.
- o) **Regulāri tīriet instrumenta gaisa atveres.** Motora ventilators ierauj putekļus korpusā, un pārāk liels uzkrātā metāla pulvera daudzums var izraisīt elektrobīstamību.
- p) **Elektroinstrumentu nedrīkst darbināt viegli uzliesmojošu materiālu tuvumā.** Dzirksteles var aizdedzināt šos materiālus.
- q) **Nelietojiet tādus piederumus, kam vajadzīgi dzesēšanas šķidrums.** Ja tiek izmantots ūdens vai citi dzesēšanas šķidrums, jūs varat gūt nāvējošu vai elektriskās strāvas triecienu.

PAPILDU DROŠĪBAS NORĀDĪJUMI VISIEM DARBU VEIDIEM

Atsitienu cēloņi un operatora aizsardzība pret tiem

Atsitiens ir pēkšņa reakcija uz rotējošas ripas, atbalsta paliktņa, sukas vai cita piederuma saspiešanu vai satveršanu. Saspiešanas

vai satveršanas rezultātā rotējošais piederums pēkšņi apstājas, tādēļ elektroinstrumentu vairs nav iespējams savaldīt, un tas ar spēku triecas pretēji rotācijas virzienam saķeres punktā.

Piemēram, ja apstrādājams materiāls ir saspiedis vai satvēris abrazīvo ripu, tās mala, kas atrodas pret saspiešanas vietu, var iegriezties materiāla virsmā, izraisot ripas izkrišanu vai atsitienu ar spēku. Ripa var atsities gan operatora, gan tam pretējā virzienā, atkarībā no ripas kustības virziena saspiešanas vietā. Abrazīvās ripas šajos apstākļos var arī salūzt.

Atsitiens rodas instrumenta nepareizas lietošanas un/vai nepareizu darba paņēmienu vai apstākļu rezultātā, un to var novērst, veicot attiecīgus piesardzības pasākumus, kā norādīts turpmāk.

- a) **Nepārtraukti cieši turiet elektroinstrumentu un novietojiet ķermeni un rokas tā, lai pretotos atsitienu spēkiem. Lai pēc iespējas labāk novaldītu atsitienu vai iedarbināšanas laikā — griezes momentu, vienmēr lietojiet paligrokturi, ja tāds ir.** Operators var novaldīt griezes momenta reakciju vai atsitienu spēku, ja veic attiecīgus piesardzības pasākumus.
- b) **Rokas nedrīkst turēt rotējošā piederuma tuvumā.** Piederums var radīt atsitienu rokai.
- c) **Nenostājieties vienā līmenī ar rotējošo ripu.** Atsitienu spēka ietekmē instruments virzīsies pretēji ripas kustības virzienam saspiešanas vietā.
- d) **Ievērojiet īpašu piesardzību, apstrādājot stūrus, asas malas u. c. Novērsiet piederuma atlēcienus un sadursmes ar šķēršļiem.** Stūri, asas malas vai atlēcieni mēdz izraisīt rotējošā piederuma ieķeršanos, kā rezultātā varat zaudēt kontroli pār instrumentu vai ciest no atsitienu.
- e) **Nedrīkst uzstādīt zāga ķēdi, kokgriešanas asmeni, daudzsekciju dimanta ripu ar perifērisko atstarpi, kas lielāka par 10 mm, vai zāga asmeni ar zobiem.** Šādi asmeņi bieži izraisa atsitienu un instrumenta nevaldāmu darbību.
- f) **Nepieļaujiet ripas iestrēgšanu, kā arī nespiediet pārāk cieši uz tās. Necentieties veikt pārāk dziļu iegriezumu.** Ja ripa tiek spiesta pārāk spēcīgi, palielinās risks ripai saliekties vai iestrēgt materiālā, kā rezultātā var tikt izraisīts atsitiens vai ripa salūzt.
- g) **Ja ripa ir iestrēgusi vai ja kāda iemesla dēļ slīpēšana/griešana ir pārtraukta, izslēdziet elektroinstrumentu un turiet to nekustīgi, līdz ripa pilnībā pārstāj darboties. Nekādā gadījumā neizņemiet griezējripi no iegriezuma materiālā, kamēr ripa atrodas kustībā, citādi var notikt atsitiens.** Novērtējiet situāciju un vērsiet to par labu, lai novērstu ripas iestrēgšanas cēloni.
- h) **Neatsāciet darbu ar instrumentu, ja ripa atrodas materiālā. Nogaidiet, līdz ripa sasniedz maksimālo ātrumu, un uzmanīgi atsāciet griešanu.** Ja atsāksiet darbu ar instrumentu, kas atrodas materiālā, ripa var iestrēgt, izlēkt ārā vai izraisīt atsitienu.
- i) **Atbalstiet paneļus vai jebkuru citu pārāk lielu materiāla gabalu, lai līdz minimumam samazinātu ripas iespiešanās un atsitienu risku.** Lielu materiāla gabali mēdz nosēsties paši zem sava svara. Atbalsti ir

jānovieto zem materiāla gabala, griezuma līnijas tuvumā un materiāla gabala malas tuvumā abās ripas pusēs.

- j) **Ievērojiet īpašu piesardzību, veicot iegriezumus ēku sienās vai citās nosegtās vietās.** Ripa, kas izvirzās materiāla otrā pusē, var sagriezt gāzes vai ūdens cauruļvadus, elektroinstalāciju vai citus priekšmetus, tādējādi izraisot atsitienu.

Papildu drošības noteikumi

- **Nav ieteicams lietot citus piederumus, kas nav ieteikti šajā rokasgrāmatā, jo var rasties bīstami apstākļi.** Jaudas pastiprinātāju izmantošana nolūkā darbināt instrumentu ar ātrumu, kas pārsniedz tā nominālo ātrumu, tiek uzskatīta par nepareizu lietošanu.
- **Izmantojiet spaiļes vai kādā citā praktiskā veidā nostipriniet un atbalstiet apstrādājamo materiālu uz stabilas platformas.** Turot materiālu ar roku vai pie sava ķermeņa, t. i., nestabilā stāvoklī, jūs varat zaudēt kontroli pār to.
- **Vienmēr izmantojiet sānu rokturi. Cieši satveriet šo rokturi.** Vienmēr turiet sānu rokturi, lai darba laikā savaldītu instrumentu.
- **Nepieļaujiet, lai dimanta ripa atlēktu, kā arī rikojieties ar to uzmanīgi.** Ja tā notiek, izslēdziet instrumentu un pārbaudiet, vai ripa nav saplaisājusi vai deformēta.
- **Negrieziet izliektas līnijas.** Ja dimanta ripa tiek spiesta pārāk spēcīgi, palielinās risks dimanta ripai saliekties vai iestrēgt materiālā, kā rezultātā var tikt izraisīts atsitiens vai ripa salūzt, tādējādi izraisot smagu ievainojumu.
- Vienmēr uzmanīgi turiet un uzglabājiet ripas.
- **Nekādā gadījumā negrieziet vietā, kur var būt elektroinstalācija vai cauruļvadi.** Tas var izraisīt ievainojumus.
- **NEDRĪKST griezt metālu ar dimanta ripu.**
- **NEDRĪKST lietot abrazīvās ripas.**
- **VIENMĒR lietojiet kopā ar putekļu savācēju.**
- **Šo instrumentu nedrīkst darbināt ļoti ilgi bez apstājas.** Vibrācija, kas rodas instrumenta darba laikā, var izraisīt neatgriezeniskus pirkstu, plaukstu un roku ievainojumus. Lai mazinātu vibrācijas ietekmi, valkājiet cimdus un bieži atpūties, ierobežojot darba ilgumu.
- **Bieži vien gaisa atveres nosedz kustīgās detaļas, tādēļ no tām ir jāuzmanās.** Brīvs apģērbs, rotaslietas vai gari mati var ieķerties kustīgajās detaļās.
- Piederumu montāžas vītnes izmēram jāatbilst slīpmašīnas vārpstas vītnes izmēram. To piederumu iekšējam diametram, kurus uzstāda ar atloku palīdzību, jāatbilst atloka izvirzījuma diametram. Piederumi, kuri neatbilst elektroinstrumenta vārpstas lielumam, sāk svārstīties un pārmērīgi vibrēt, kā arī to dēļ var zaudēt kontroli pār instrumentu.
- Slīpripu ar ieliektu centru slīpēšanas virsmai jāatrodas zem apvalka pārkarmalas plaknes. Ja ripa ir nepareizi uzstādīta un izvirzās ārpus apvalka pārkarmalas plaknes, ripa netiek pietiekami aizsargāta.



BRĪDINĀJUMS! Kad instruments netiek lietots, tas jānovieto guļus uz stabilas virsmas, no kuras tas nevar nokrist zemē. Tas var izraisīt smagus ievainojumus.



BRĪDINĀJUMS! Ieteicams lietot noplūdstrāvas aizsargierīci ar strāvas atslēgšanas funkciju, kam nominālā noplūdstrāva nepārsniedz 30 mA.

Atlikušie riski

Lai arī tiek ievēroti attiecīgi drošības noteikumi un tiek izmantotas drošības ierīces, dažus atlikušos riskus nav iespējams novērst. Tie ir šādi:

- dzirdes pasliktināšanās;
- ievainojuma risks lidojošu daļiņu dēļ;
- risks gūt apdegumus no piederumiem, kas darba laikā kļūst karsti;
- ievainojuma risks ilgstoša darba ilguma dēļ.

Iepakojuma saturs

Iepakojumā ietilpst:

- 1 Griešanas apvalks
 - 1 Īss bloķējošais atloks (tikai DWE46225)
 - 1 Īss atbalsta atloks (tikai DWE46225)
 - 1 Garš bloķējošais atloks
 - 1 Garš atbalsta atloks
 - 1 Aiztura skrūve (tikai DWE46225)
 - 1 Skrūve (tikai DWE46225)
 - 1 Lietošanas rokasgrāmata
- Pārbaudiet, vai transportēšanas laikā nav bojāts instruments, tā detaļas vai piederumi.
 - Pirms ekspluatācijas veltiet laiku tam, lai pilnībā izlasītu un izprastu šo rokasgrāmatu.

Apzīmējumi uz instrumenta

Uz instrumenta ir attēlotas šādas piktogrammas:



Pirms ekspluatācijas izlasiet lietošanas rokasgrāmatu.



Valkājiet ausu aizsargus.



Valkājiet acu aizsargus.

Datuma koda novietojums (A. att.)

Datuma kods **15**, kurā ir norādīts arī ražošanas gads, ir nodrukāts uz korpusa.

Piemērs.

2019 XX XX

Ražošanas gads

Apraksts (A. att.)



BRĪDINĀJUMS! Elektroinstrumentu vai tā daļas nedrīkst pārveidot. Šādi var izraisīt bojājumus vai var gūt ievainojumus.

- | | |
|--|--|
| 1 Grozāma putekļu atvere | 8 Sānu apvalka poga |
| 2 Uzmavas skrūve | 9 Augšējais apvalks |
| 3 Metāla pamatne | 10 Apakšējais apvalks |
| 4 Griešanas dziļuma regulētājs | 11 Īss bloķējošais atloks (tikai DWE46225) |
| 5 Griešanas dziļuma regulēšanas kloķis | 12 Īss atbalsta atloks (tikai DWE46225) |
| 6 Noņemami riteni | 13 Garš bloķējošais atloks |
| 7 Priekšējā apvalka poga | 14 Garš atbalsta atloks |

Paredzētā lietošana

Šis griešanas apvalks ir paredzēts profesionāliem mūra griešanas darbiem. To nav paredzēts lietot ar metālu vai koku. To drīkst lietot tikai sausai griešanai. Ja tiek izmantota piemērota slīpmašīna, dimanta ripa un putekļu savācējs, tad ar šo sistēmu var savākt lielāko daļu statisko un gaisā pārnēsāto putekļu, kuri pretējā gadījumā, ja netiktu izmantots griešanas apvalks, piesārņotu darba zonu un apdraudētu operatora un pārējo tuvumā esošo personu veselību.

NELIETOJIET mitros apstākļos vai viegli uzliesmojošu šķidrums un gāzu klātbūtnē.

Griešanas apvalks ir profesionālai lietošanai paredzēts instruments.

NEĻAUJIET bērniem aiztikt instrumentu. Ja šo instrumentu ekspluatē nepieredzējuši operatori, viņi ir jāuzrauga.

- **Mazi bērni un nespēcīgas personas.** Šo instrumentu nav paredzēts lietot maziem bērniem vai nespēcīgām personām bez uzraudzības.
- Šo instrumentu nav paredzēts ekspluatēt personām (tostarp bērniem), kam ir ierobežotas fiziskās, sensorās vai psihiskās spējas vai trūkst pieredzes un zināšanu, ja vien tās neuzrauga persona, kas atbild par viņu drošību. Bērnus nedrīkst atstāt bez uzraudzības ar instrumentu.

SALIKŠANA UN REGULĒŠANA



BRĪDINĀJUMS! Lai mazinātu smaga ievainojuma risku, pirms regulēšanas vai pierīču/piederumu uzstādīšanas un noņemšanas izslēdziet instrumentu un atvienojiet to no barošanas avota. Slēdzim jāatrodas izslēgtā pozīcijā. Instrumentam nejausi sākot darboties, var gūt ievainojumus.

Griešanas apvalka uzstādīšana un noņemšana

125 mm griešanas apvalka DWE46225 uzstādīšana

(A., B.–D., F. att.)



BRĪDINĀJUMS! Aizsargu, kas paredzēts slīpēšanai, nevar uzstādīt atpakaļ pēc tam, kad ir uzstādīts griešanas apvalks.

Lai noņemtu aizsargu no slīpmašīnas, ievērojiet instrumenta rokasgrāmatā minētos aizsarga uzstādīšanas un noņemšanas norādījumus.

1. Lai uzstādītu griešanas apvalku DWE46225 uz bezatslēgas pārvada kartera, noņemiet aizsarga atbrīvošanas sviru **16**, aizsarga atbrīvošanas sviras skrūvi **17** un skrūvi **18**, kā norādīts B. attēlā.
2. Ievietojiet komplektācijā iekļautās skrūves — aiztura skrūvi **19** un skrūvi **20** — kā norādīts C. attēlā. Tad uzstādiet griešanas apvalku.
3. Lai pilnībā atvērtu griešanas apvalku, vienlaicīgi nospiediet priekšējo apvalka pogu **7** un sānu apvalka pogu **8** (F. att.).
4. Atskrūvējiet griešanas apvalka uzmavas skrūvi **2** un savietojiet griešanas apvalka mēlītes **21** ar slīpmašīnas pārvada kartera spraugām **22**.
5. Pagrieziet apvalku vajadzīgajā darba pozīcijā. Apvalkam jābūt novietotam starp vārpstu un operatoru, lai nodrošinātu maksimālu efektivitāti.
6. Pievelciet uzmavas skrūvi **2**, lai piestiprinātu griešanas apvalku pie pārvada kartera. Nestrādājiet ar slīpmašīnu, ja griešanas apvalks ir vaļīgs.
7. Lai noņemtu griešanas apvalku, atskrūvējiet uzmavas skrūvi, pagrieziet griešanas apvalku, lai mēlītes sakristu ar spraugām, un velciet griešanas apvalku uz augšu.

PIEZĪME. Griešanas apvalks ir rūpnīcā noregulēts tā, lai atbilstu pārvada kartera diametram. Ja pēc kāda laika griešanas apvalks kļūst vaļīgs, pievelciet uzmavas skrūvi **2**.

IEVĒRĪBAI! Ja griešanas apvalku nevar nostiprināt, pievelkot uzmavas skrūvi, nelietojiet šo instrumentu. Nogādājiet instrumentu un griešanas apvalku apkopes centrā, lai salabotu vai nomainītu griešanas apvalku.

230 mm griešanas apvalka DWE46229 uzstādīšana (A., D., F. att.)

Lai noņemtu aizsargu no slīpmašīnas, ievērojiet instrumenta rokasgrāmatā minētos aizsarga uzstādīšanas un noņemšanas norādījumus.

1. Lai pilnībā atvērtu griešanas apvalku, vienlaicīgi nospiediet priekšējo apvalka pogu **7** un sānu apvalka pogu **8** (F. att.).
2. Atskrūvējiet griešanas apvalka uzmavas skrūvi **2** un savietojiet griešanas apvalka mēlītes **21** ar slīpmašīnas pārvada kartera spraugām **22**.
3. Pagrieziet apvalku vajadzīgajā darba pozīcijā. Apvalkam jābūt novietotam starp vārpstu un operatoru, lai nodrošinātu maksimālu efektivitāti.
4. Pievelciet uzmavas skrūvi **2**, lai piestiprinātu griešanas apvalku pie pārvada kartera. Nestrādājiet ar slīpmašīnu, ja griešanas apvalks ir vaļīgs.
5. Lai noņemtu griešanas apvalku, atskrūvējiet uzmavas skrūvi, pagrieziet griešanas apvalku, lai mēlītes sakristu ar spraugām, un velciet griešanas apvalku uz augšu.

PIEZĪME. Griešanas apvalks ir rūpnīcā noregulēts tā, lai atbilstu pārvada kartera diametram. Ja pēc kāda laika griešanas apvalks kļūst vaļīgs, pievelciet uzmavas skrūvi **2**.

IEVĒRĪBAI! Ja griešanas apvalku nevar nostiprināt, pievelkot uzmavas skrūvi, nelietojiet šo instrumentu. Nogādājiet instrumentu un griešanas apvalku apkopes centrā, lai salabotu vai nomainītu griešanas apvalku.

Ar atslēgu aprīkota aizsarga uzstādīšana un noņemšana (E. att.)

Tikai 230 mm slīpmašīnām



BRĪDINĀJUMS! Lai mazinātu smaga ievainojuma risku, pirms regulēšanas vai pierīču/piederumu uzstādīšanas un noņemšanas izslēdziet instrumentu un atvienojiet to no barošanas avota. Pirms instrumenta pievienošanas barošanas avotam pārbaudiet, vai tas ir izslēgts, nospiežot un atlaižot slēdža mēlīti.



UZMANĪBU! Šai slīpmašīnai jāuzstāda aizsargi.



UZMANĪBU! Ar atslēgu aprīkotu aizsargu var uzstādīt tikai tām slīpmašīnām, kam uzstādīts 230 mm griešanas apvalks DWE46229.

Izmantojot slīpmašīnu metāla vai mūra slīpēšanai, JĀUZSTĀDA 1. veida aizsargs. 1. veida aizsargu var iegādāties par atsevišķu samaksu no DEWALT izplatītājiem.

- Novietojiet leņķa slīpmašīnu uz galda tā, lai vārpsta **26** būtu vērsta augšup.
- Savietojiet izciļņus **30** ar ierobiem **22**.
- Nospiediet aizsargu **29** uz leju un pagrieziet vajadzīgajā pozīcijā.
- Cieši pievelciet skrūvi **31**.
- Lai noņemtu aizsargu, atskrūvējiet skrūvi.

Ievēribai! Ja aizsargu nav iespējams pieskrūvēt ar regulēšanas skrūvi, instrumentu nedrīkst lietot. Lai mazinātu ievainojuma risku, nogādājiet instrumentu un aizsargu apkopes centrā, lai salabotu vai nomainītu aizsargu.

Dimanta ripas uzstādīšana un lietošana (A., F., G. att.)



BRĪDINĀJUMS! Ar griešanas apvalku var lietot tikai dimanta ripas, kam ir atpakaļvērsta leņķa zobi. Nedrīkst griezt metālu. Nedrīkst lietot ar saistvielu sastiprinātas abrazīvās ripas.

- Ja griešanas apvalks ir piestiprināts slīpmašīnai, lai pilnībā atvērtu griešanas apvalku, vienlaicīgi nospiediet priekšējo apvalka pogu **7** un sānu apvalka pogu **8**.
- Uzstādiet atbalsta atloku **12** vai **14** uz vārpstas **26**.
SVARĪGI! DWE46225 ir aprīkots ar diviem atloku komplektiem. Skatiet **atloku un slīpmašīnu saderības tabulu** šīs sadaļas beigās, lai nodrošinātu pareizu lietošanu.
- Novietojiet ripu **25** uz bloķējošā atloka **11** vai **13** un tad abus uz vārpstas pret atbalsta atloku, iecentrējot ripu uz atbalsta atloka izvirzīto centru.

- Nospiežot vārpstas bloķēšanas pogu, pievelciet bloķējošo atloku:
 - ar uzgriežņatslēgu pievelciet standarta bloķējošo atloku.
- Kad dimanta ripa ir uzstādīta, griešanas apvalks ir jāaizver, vienlaicīgi nospiežot priekšējo apvalka pogu **7** un sānu apvalka pogu **8**.
- Lai noņemtu ripu, nospiediet vārpstas bloķēšanas pogu un atskrūvējiet bloķējošo atloku.

Atloku un slīpmašīnu saderības tabula

Atloku komplekts	Slīpmašīna
Īso (sudrabkrāsas) atloku komplekts: bloķējošais atloks 11 atbalsta atloks 12	DCG405, DCG406
Garā (melns krāsas) atloku komplekts: bloķējošais atloks 13 atbalsta atloks 14	DWE4016, DWE4203, DWE4206, DWE4207, DWE4216, DWE4217, DWE4227, DWE4233, DWE4235, DWE4237, DWE4238, DWE4246, DWE4257, DWE4263, DWE4277, DWE46105, DWE4357, DWE4347, DWE4369, DWE4377, DCG412, DCG414, D28498, DWE490, DWE492, DWE494, DWE496, DWE4001, DWE4056, DWE4057, DWE4156, DWE4157, DWE4151, DWE4557, DWE4559, DWE4579, DWE4597, DWE4599

Griešanas dziļuma regulēšana (A. att.)

- Atskrūvējiet griešanas dziļuma regulēšanas kloķi **5**.
- Stumiet griešanas dziļuma regulētāju **4** izvēlētajā pozīcijā. **PIEZĪME.** Ja apvalks ir aizvērts, nospiediet priekšējo apvalka pogu **7**, lai atvērtu apvalku. Tādējādi ir vieglāk pārvietot griešanas dziļuma regulētāju.
- Pievelciet griešanas dziļuma regulēšanas kloķi.

Putekļu savākšana (A., H. att.)



BRĪDINĀJUMS! Lietojiet šo pierīci tikai kopā ar tiem elektroinstrumentiem, ko ieteicis DEWALT.

Lai uzzinātu sīkāku informāciju par DEWALT elektroinstrumentiem, kas savietojami ar šo pierīci, sazinieties ar vietējo pilnvaroto apkopes centru, kas norādīta rokasgrāmatas beigās, vai skatiet pilnīgu informāciju par mūsu pēcpārdošanas pakalpojumiem tīmekļa vietnē **www.2helpU.com**.



BRĪDINĀJUMS! Šī pierīce ir jālieto ar putekļu savācēja sistēmu. **VIENMĒR** valkājiet sertificētu sejas vai putekļu masku.

PIEZĪME. Pārbaudiet, vai šļūtenes savienojums ir ciešs.

PIEZĪME. Putekļu daudzums, kādu spēj savākt putekļu savācējs, ir atkarīgs no tā filtru sistēmas. Sīkāku informāciju skatiet putekļu savācēja lietošanas rokasgrāmatā.

Visi DEWALT putekļu savākšanas apvalki ir paredzēti lietošanai ar DEWALT Airlock DWV9000 savienotāju.

1. Piestipriniet DWV9000 savienotāju **23** pie putekļu savācēja šļūtenes **24**.
2. Atbloķējiet DWV9000 savienotāju **23** un uzstūmiet uz putekļu izvadatveres **1**.
3. Nostipriniet DWV9000 savienotāju **23**, to nobloķējot.

Parastā putekļu savācēja šļūtenes

Piestipriniet ieteicamā putekļu savācēja šļūteni pie putekļu izvadatveres **1**.

Riteņu noņemšana un piestiprināšana (I. att.)



Šis griešanas apvalks ir aprīkots ar četriem noņemamiem riteņiem **6** uz metāla pamatnes **3**, ko var noņemt.

1. Noņemiet skavas **27**, ar ko riteņi ir piestiprināti pie pamatnes.
2. Noņemiet riteņus.
3. Noņemiet grozāmo tapu **28**.

Lai piestiprinātu riteņus pie pamatnes, no jauna ievietojiet grozāmo tapu, stūmiet riteņus uz to asīm un nofiksējiet skavas vietās. Pirms griešanas apvalka lietošanas pārlicinieties, vai riteņi ir stingri piestiprināti.

EKSPLUATĀCIJA

Lietošanas norādījumi

-  **BRĪDINĀJUMS!** Vienmēr ievērojiet šos drošības norādījumus un spēkā esošos normatīvos aktus.
-  **BRĪDINĀJUMS!** *Lai mazinātu smaga ievainojuma risku, pirms regulēšanas vai pierīču/piederumu uzstādīšanas un noņemšanas izslēdziet instrumentu un atvienojiet to no barošanas avota. Slēdzim jāatrodas izslēgtā pozīcijā. Instrumentam nejausi sākot darboties, var gūt ievainojumus.*

Javas noņemšanas un griešanas darbs (A., J. att.)

1. Iestatiet izvēlēto griešanas dziļumu, sk. iedaļu **Griešanas dziļuma regulēšana** sadaļā **Salikšana un regulēšana**.
2. Nogaidiet, līdz instruments darbojas ar pilnu jaudu, tikai pēc tam ļaujiet tam saskarties ar apstrādājamo virsmu.
3. Stāviet tā, lai apvalka un ripas atvērtā apakšpuse būtu vērsta virzienā prom no jums.
4. Novietojiet metāla pamatni **3** uz darba virsmas un sāciet griezt, iegremdējot instrumentu darba virsmā. Pēc pirmā gremdējuma augšējais apvalks **9** nofiksējas uz apakšējā apvalka **10**.
PIEZĪME. Turiet metāla pamatni pret darba virsmu, lai nodrošinātu pareizu putekļu savākšanu.
5. Novietojot apvalku tā, kā norādīts J. attēlā, velciet slīpmašīnu pa darba virsmu.
PIEZĪME. Slīpmašīna jālieto TIKAI tā, kā norādīts.
6. Kad griezumš pabeigts, noņemiet instrumentu nost no darba virsmas un tad izslēdziet to. Pirms instrumenta nolikšanas malā nogaidiet, līdz ripa pārstāj rotēt.

7. Nospiediet sānu apvalka pogu **8**, lai atvienotu augšējo apvalku, un no jauna iegremdējiet un grieziet.

APKOPE

Šis DEWALT elektroinstruments ir paredzēts ilglaicīgam darbam ar mazāko iespējamo apkopi. Nepārtraukti nevainojama darbība ir atkarīga no pareizas instrumenta apkopes un regulāras tīrīšanas.



BRĪDINĀJUMS! *Lai mazinātu smaga ievainojuma risku, pirms regulēšanas vai pierīču/piederumu uzstādīšanas un noņemšanas izslēdziet instrumentu un atvienojiet to no barošanas avota. Slēdzim jāatrodas izslēgtā pozīcijā. Instrumentam nejausi sākot darboties, var gūt ievainojumus.*



Eļļošana

Šis elektroinstruments nav papildus jāieeļļo.



Tīrīšana



BRĪDINĀJUMS! *Ar sausu gaisu no galvenā korpusa izpūtiet netīrumus un putekļus ikreiz, kad pamanāt tos uzkrājamies gaisa atverēs, kā arī visapkārt tām. Veicot šo darbu, valkājiet atzītus acu aizsargus un putekļu masku.*



BRĪDINĀJUMS! *Instrumenta detaļu tīrīšanai, kas nav no metāla, nedrīkst izmantot šķīdinātājus vai citas asas ķīmiskas vielas. Šīs ķīmiskās vielas var sabojāt šo detaļu materiālu. Lietojiet tikai maigā ziepjūdenī samitrinātu lupatiņu. Nekādā gadījumā nepieļaujiet, lai instrumentā iekļūst šķidrums; instrumentu nedrīkst iegremdēt šķīdumā.*

Piederumi



BRĪDINĀJUMS! *Tā kā citi piederumi, kurus DEWALT nav ieteicis un nepiedāvā, nav pārbaudīti lietošanai ar šo instrumentu, var rasties bīstami apstākļi, ja tos lietošiet. Lai mazinātu ievainojuma risku, šim instrumentam lietojiet tikai DEWALT ieteiktos piederumus.*



BRĪDINĀJUMS! *Piederumu nominālajam ātrumam jāatbilst vismaz tam ātrumam, kas ieteikts uz instrumenta brīdinājuma uzlīmes. Ja ripas un citi piederumi griežas ātrāk par nominālo ātrumu, tie var nolidot nost un izraisīt ievainojumus. Piederumu nominālajam ātrumam vienmēr jābūt lielākam nekā instrumenta plāksnitē norādītajam ātrumam. Izmantojiet konkrētam darbam piemērotu asmeni.*

Sīkāku informāciju par attiecīgiem piederumiem jautājiet izplatītājam.

Vides aizsardzība



Dalīta atkritumu savākšana. Izstrādājumus un akumulatorus ar šo apzīmējumu nedrīkst izmest kopā ar parastiem sadzīves atkritumiem.

■ Izstrādājumu un akumulatoru sastāvā ir materiāli, ko var atgūt vai otrreizēji pārstrādāt, samazinot pieprasījumu pēc izejvielām. Nododiet otrreizējai pārstrādei elektriskos izstrādājumus un akumulatorus saskaņā ar vietējiem noteikumiem. Sīkāka informācija ir pieejama vietnē

www.2helpU.com.

ПЫЛЕЗАЩИТНЫЙ КОЖУХ, 125 ММ

DWE46225

ПЫЛЕЗАЩИТНЫЙ КОЖУХ, 230 ММ

DWE46229

Поздравляем!

Вы приобрели инструмент DEWALT. Многолетний опыт, тщательная разработка изделий и инновации делают компанию DEWALT одним из самых надежных партнеров для пользователей профессиональных электроинструментов.

Технические характеристики

	DWE46225	DWE46229	
Тип	1	1	
Данные пылезащитные кожухи используются только с шлифовальными машинами DEWALT со следующими техническими характеристиками:			
диаметр держателя	мм	44,4	60
макс. диаметр алмазного диска	мм	125	230
толщина круга	мм	1,2	1,8

Обозначения: правила техники безопасности

Ниже описывается уровень опасности, обозначаемый каждым из предупреждений. Прочитайте руководство и обратите внимание на данные символы.



ОПАСНО! Обозначает опасную ситуацию, которая неизбежно приведет к **серьезной травме или смертельному исходу**, в случае несоблюдения соответствующих мер безопасности.



ОСТОРОЖНО! Указывает на потенциально опасную ситуацию, которая, в случае несоблюдения соответствующих мер безопасности, **может** привести к **серьезной травме или смертельному исходу**.



ВНИМАНИЕ! Указывает на потенциально опасную ситуацию, которая, в случае несоблюдения соответствующих мер безопасности, **может** стать причиной **травм средней или легкой степени тяжести**.

ПРИМЕЧАНИЕ. Указывает на практики, использование которых не связано с получением травмы, но если ими пренебречь, могут привести к порче имущества.



Указывает на риск поражения электрическим током.



Указывает на риск возгорания.

ОБЩИЕ ПРАВИЛА ТЕХНИКИ БЕЗОПАСНОСТИ ПРИ ИСПОЛЬЗОВАНИИ ЭЛЕКТРОИНСТРУМЕНТОВ



ОСТОРОЖНО! Прочитайте и просмотрите все предупреждения, инструкции, иллюстрации и спецификации по данному пылезащитному кожуху. Несоблюдение всех приведенных ниже инструкций может стать причиной поражения электрическим током, возгорания и/или тяжелой травмы.



ОСТОРОЖНО! Прочтите все предупреждения и инструкции по безопасности электроинструмента и пылесоса, подключенного к кожуху. Несоблюдение представленных ниже предупреждений и инструкций может привести к поражению электрическим током, возгоранию и/или тяжелым травмам.

СОХРАНИТЕ ВСЕ ИНСТРУКЦИИ ДЛЯ ПОСЛЕДУЮЩЕГО ИСПОЛЬЗОВАНИЯ.

Термин «электроинструмент» в предупреждениях относится к работающим от сети (проводным) электроинструментам или работающим от аккумуляторной батареи (беспроводным) электроинструментам.

ПРАВИЛА ТЕХНИКИ БЕЗОПАСНОСТИ ПРИ РАБОТЕ С ОТРЕЗНЫМИ МАШИНАМИ

- Поставляемый вместе с инструментом кожух должен быть надежно закреплен на электроинструменте и находиться в положении, обеспечивающем максимальную защиту, чтобы минимально возможная часть круга находилась в одной плоскости с оператором. Не позволяйте людям стоять на одной плоскости с вращением круга и не стойте там сами.** Кожух защищает оператора от отколотых от круга фрагментов и случайного прикосновения к нему.
- Используйте с электроинструментом только алмазные круги.** Возможность установки принадлежности на электроинструмент не обеспечивает безопасности при ее использовании.
- Номинальная скорость принадлежности должна, как минимум, равняться максимальной скорости, указанной на электроинструменте.** Принадлежность, которая вращается со скоростью,

- превышающей ее номинальную скорость вращения, может разрушиться и отлететь в сторону.
- d) **Используйте круги для выполнения только рекомендованных типов работ. Например: не выполняйте шлифование при помощи отрезного круга.** Абразивные отрезные круги предназначены для работы периферией круга; боковая нагрузка, прилагаемая к таким кругам, может привести к их разрушению.
- e) **Всегда используйте исправные фланцы для кругов, диаметр которых соответствуют конкретному кругу.** Соответствующие фланцы надежно фиксируют круг, что снижает вероятность его поломки.
- f) **Внешний диаметр и толщина принадлежности должны соответствовать диапазону мощности электроинструмента.** Принадлежности неправильно подобранного размера не закрываются защитным ограждением и не обеспечивают надлежащего контроля управления.
- g) **Размер оси кругов и фланцев должен точно соответствовать шпинделю электроинструмента.** Круги и фланцы с ромбовидными отверстиями, которые не подходят к монтажной арматуре электроинструмента, работают несбалансированно, слишком сильно вибрируют и могут привести к потере управления.
- h) **Не используйте поврежденные круги. Перед каждым использованием проверяйте круги на предмет сколов и трещин. В случае падения электроинструмента или принадлежности проверьте наличие повреждений круга или установите неповрежденный круг. После проверки и установки круга, оператор и посторонние лица не должны находиться на одной плоскости с вращающимся кругом. Запустите электроинструмент на максимальной скорости без нагрузки и дайте ему поработать одну минуту.** Поврежденные круги, как правило, ломаются в течение этого тестового периода.
- i) **Используйте средства индивидуальной защиты. В зависимости от типа выполняемых работ надевайте щиток для защиты лица или защитные очки. В соответствии с необходимостью надевайте пылезащитную маску, защитные наушники, перчатки и рабочий фартук, способный защитить от мелких абразивных частиц и фрагментов обрабатываемой детали.** Средства защиты для глаз должны останавливать частицы, вылетающие при выполнении различных видов работ. Пылезащитная маска или респиратор должны обеспечивать фильтрацию твердых частиц, образующихся при выполнении работ. Длительное воздействие шума высокой мощности может привести к нарушениям слуха.
- j) **Не подпускайте посторонних лиц близко к рабочей зоне. Любое лицо, входящее в рабочую зону, должно использовать средства индивидуальной защиты.** Фрагменты заготовки или разрушенного круга могут отлететь в сторону и стать причиной травмы даже за пределами рабочей зоны.
- k) **Удерживайте инструменты только за изолированные ручки при выполнении работ, во время которых имеется вероятность контакта режущей принадлежности со скрытой электропроводкой.** Если вы держитесь за металлические детали инструмента, то в случае перерезания находящегося под напряжением провода, возможно поражение оператора электрическим током.
- l) **Располагайте кабель питания на удалении от вращающейся принадлежности.** В случае потери контроля над инструментом кабель питания может быть разрезан или ободран, а ваша рука может быть затянута вращающимся кругом.
- m) **Никогда не кладите электроинструмент до тех пор, пока он полностью не остановится.** Вращающийся круг может задеть за поверхность, из-за чего электроинструмент может вырваться из рук.
- n) **Не включайте электроинструмент, если принадлежность направлена на вас.** Случайный контакт с вращающейся принадлежностью может привести к наматыванию одежды и контакту принадлежности с вашим телом.
- o) **Регулярно очищайте вентиляционные отверстия электроинструмента.** Вентилятор электродвигателя затягивает пыль внутрь корпуса, а скопление большого количества пыли на металлических частях электродвигателя повышает риск поражения электротоком.
- p) **Не используйте электроинструмент рядом с горючими материалами.** Искры могут привести к их воспламенению.
- q) **Не используйте принадлежности, требующие жидкостного охлаждения.** Использование воды или других жидких охлаждающих средств может привести к поражению электрическим током вплоть до смертельного исхода.

ДОПОЛНИТЕЛЬНЫЕ ИНСТРУКЦИИ ПО ТЕХНИКЕ БЕЗОПАСНОСТИ ДЛЯ ВСЕХ ВИДОВ РАБОТ

Причины возникновения отдачи и способы ее предупреждения

Отдача представляет собой внезапную реакцию в результате заклинивания или деформации вращающегося круга, диска-подшвы, щетки или любых

других дополнительных принадлежностей. Заклинивание или деформация вызывают мгновенную остановку вращающейся насадки, что, в свою очередь, приводит к потере управления инструментом и его резкого смещения в сторону, противоположную направлению вращения насадки в точке заклинивания.

Например, в случае заклинивания или деформации абразивного круга в обрабатываемой детали, заклинивающий край круга может врезаться в поверхность материала, что приводит к поднятию или выталкиванию круга. Круг может отскочить в сторону оператора или в другом направлении, в зависимости от направления вращения круга в точке заклинивания. Это может также привести к поломке абразивных кругов.

Отдача является результатом неправильного использования инструмента и/или использованием неправильных методов или режимов работы; избежать этого явления можно путем выполнения указанных далее мер предосторожности.

- a) **Прочно удерживайте электроинструмент обеими руками и располагайтесь таким образом, чтобы иметь возможность погасить энергию отдачи. Для эффективного управления инструментом в случае возникновения отдачи или реактивного крутящего момента во время запуска всегда пользуйтесь вспомогательной рукояткой, если таковая имеется.** Оператор может контролировать энергию крутящего момента или отдачи при соблюдении надлежащих мер предосторожности.
- b) **Никогда не держите руки поблизости от вращающейся принадлежности.** Она может отскочить в направлении вашей руки.
- c) **Не стойте на одной линии с вращающимся кругом.** В результате отдачи, инструмент отскакивает в направлении, противоположном вращению круга в точке заклинивания.
- d) **Соблюдайте особую осторожность при обработке углов, острых кромок и т. д. Избегайте дрожания и заклинивания принадлежности.** Углы, острые кромки или дрожание могут вызвать заклинивание насадки в заготовке и привести к потере управления в случае возникновения отдачи.
- e) **Не устанавливайте пильные цепи, диски для резки по дереву, сегментные алмазные круги с периферическими зазорами больше 10 мм или зубчатые отрезные диски.** Такие диски часто вызывают отдачу и потерю контроля над инструментом.
- f) **Избегайте застревания круга в заготовке и не прилагайте чрезмерных усилий. Не пытайтесь выполнять разрез слишком большой глубины.** Слишком сильное нажатие на круг увеличивает нагрузку и возможность его деформации или

заклинивания в заготовке, а также возможность возникновения отдачи или поломки круга.

- g) **В случае заклинивания круга или прекращения резки по какой-либо причине, выключите электроинструмент и удерживайте его в неподвижном состоянии до полной остановки. Никогда не пытайтесь извлечь круг из разреза, когда он находится в движении. В противном случае, это может привести к возникновению отдачи.** Выясните причину и примите надлежащие меры по устранению причины заклинивания круга.
- h) **Не возобновляйте работу, когда круг находится внутри заготовки. Дождитесь, пока круг наберет полные обороты, и осторожно поместите его в начатый разрез.** В случае заклинивания, круг может подскочить вверх из заготовки или привести к отдаче при повторном запуске.
- i) **Для снижения риска заклинивания круга и отдачи обеспечьте надлежащую опору для длинных панелей или прочих заготовок большого размера.** Заготовки большого размера могут провисать под собственным весом. Опоры необходимо поместить под панель возле линии распила и возле края панели по обеим сторонам круга.
- j) **Соблюдайте повышенную осторожность при выполнении врезного пиления стен или в других слепых зонах.** Можно случайно перерезать газовые или водопроводные трубы, электрическую проводку, а также предметы, которые могут вызвать отдачу.

Дополнительные инструкции по технике безопасности

- **Использование принадлежностей, не указанных в данном руководстве, не рекомендуется и может представлять опасность.** Использование усилителей, которые приводят к вращению инструмента на скорости выше максимально разрешенной, является неправильным использованием изделия.
- **Используйте зажимы или другие уместные средства фиксации заготовки на стабильной опоре.** Держать заготовку на весу или в руках перед собой неудобно и это может привести к потере контроля над инструментом.
- **Всегда пользуйтесь боковой рукояткой. Надежно затягивайте рукоятку.** Для постоянного контроля работы инструмента нужно обязательно использовать боковую рукоятку.
- **Не допускайте подпрыгивания алмазного круга и не делайте резких движений.** Если это происходит, остановите инструмент и проверьте круг на предмет повреждений.
- **Не пытайтесь выполнять изогнутые резы.** Слишком сильное надавливание на круг увеличивает нагрузку и возможность его деформации или

заклинивания в заготовке, а также возможность возникновения отдачи или поломки круга, что может привести к получению тяжелой травмы.

- Всегда храните круги и обращайтесь с ними аккуратно.
- **Не выполняйте резку в местах, которые могут содержать электропроводку или трубопроводы.** Это может привести к серьезной травме.
- **НЕ режьте металл алмазным кругом.**
- **НЕ используйте абразивные круги.**
- **ВСЕГДА используйте пылесборник.**
- **Не используйте данный инструмент в течение длительных промежутков времени.** Вибрация, вызванная выполняемыми работами, может стать причиной хронических заболеваний пальцев, кистей и суставов рук. Надевайте перчатки для дополнительной амортизации, чаще делайте перерывы и ограничивайте время работы в течение рабочего дня.
- **Движущиеся части часто скрываются за вентиляционными прорезями; избегайте контакта с ними.** Свободная одежда, украшения или длинные волосы могут быть затянуты движущимися деталями.
- Винтовая резьба принадлежностей должна соответствовать резьбе оси шлифовальной машины. Для принадлежности, установленной на фланцы, отверстие для инструментальной оправки должно соответствовать установочному диаметру фланца. Принадлежности, которые не подходят к монтажной арматуре электроинструмента, работают несбалансированно, слишком сильно вибрируют и могут привести к потере контроля.
- Шлифовальная поверхность кругов с утопленным центром должна быть ниже поверхности края кожуха. Невозможно обеспечить надежную защиту при использовании кругов, выступающих за края пылезащитного кожуха.

⚠ ОСТОРОЖНО! Когда инструмент не используется, кладите его на бок на устойчивую поверхность в том месте, где об него нельзя споткнуться и упасть. Это может привести к телесным повреждениям.

⚠ ОСТОРОЖНО! Рекомендуется использовать устройство защитного отключения (УЗО) с током утечки до 30 мА.

Остаточные риски

Несмотря на соблюдение соответствующих инструкций по технике безопасности и использование предохранительных устройств, некоторые остаточные риски невозможно полностью исключить. А именно:

- ухудшение слуха;
- риск травм от разлетающихся частиц;
- риск получения ожогов в результате нагревания инструмента в процессе работы;

- риск получения травмы в результате продолжительной работы.

Комплектация поставки

В комплектацию входит:

- 1 Пылезащитный кожух
 - 1 Низкий зажимной фланец (только DWE46225)
 - 1 Низкий проставочный фланец (только DWE46225)
 - 1 Высокий зажимной фланец
 - 1 Высокий проставочный фланец
 - 1 Стопорный винт (только DWE46225)
 - 1 Винт (только DWE46225)
 - 1 Руководство по эксплуатации
- Проверьте инструмент, детали и дополнительные принадлежности на наличие повреждений, которые могли произойти во время транспортировки.
 - Перед началом работы необходимо внимательно прочитать настоящее руководство и принять к сведению содержащуюся в нем информацию.

Маркировка инструмента

На инструмент нанесены следующие обозначения:



Перед началом работы прочтите руководство по эксплуатации.



Используйте защитные наушники.



Используйте защитные очки.

Местоположение кода даты (рис. А)

Код даты **15**, который также включает год изготовления, напечатан на корпусе.

Пример:

2019 XX XX

Год производства

Описание (рис. А)



ОСТОРОЖНО! Никогда не вносите изменения в конструкцию электроинструмента или какой-либо его части. Это может привести к повреждению или травме.

- | | |
|-------------------------------------|---|
| 1 Поворотный патрубок пылеотвода | 9 Верхний кожух |
| 2 Винт манжеты | 10 Нижний кожух |
| 3 Металлическое основание | 11 Низкий зажимной фланец (только DWE46225) |
| 4 Регулятор глубины реза | 12 Низкий проставочный фланец (только DWE46225) |
| 5 Рукоятка регулировки глубины реза | 13 Высокий зажимной фланец |
| 6 Съёмные колеса | 14 Высокий проставочный фланец |
| 7 Передняя кнопка кожуха | |
| 8 Боковая кнопка кожуха | |

Назначение

Ваш пылезащитный кожух для УШМ предназначен для профессиональных работ по резке стеновых материалов. Она не предназначена для применения по металлу или дереву. Может использоваться только для сухой резки. Его использование с соответствующими шлифовальными машинами, алмазными кругами и пылесосами позволяет удалить большое количество обычной и взвешенной пыли, которая без использования пылезащитного кожуха может загрязнять рабочее пространство или представлять огромный риск для здоровья оператора и тех, кто находится в непосредственной близости к нему.

НЕ ИСПОЛЬЗУЙТЕ в условиях повышенной влажности или поблизости от легковоспламеняющихся жидкостей или газов.

Данный пылезащитный кожух является профессиональным инструментом.

НЕ РАЗРЕШАЙТЕ детям прикасаться к инструменту. Использование устройства неопытными пользователями должно происходить под контролем опытного лица.

- **Малолетние дети и люди с ограниченными физическими возможностями.** Этот инструмент не предназначен для использования малолетними детьми или людьми с ограниченными физическими возможностями кроме как под контролем лица, отвечающего за их безопасность.
- Данное устройство не предназначено для использования лицами (включая детей) с ограниченными физическими, психическими и умственными возможностями, не имеющими опыта, знаний или навыков работы с ним, если они не находятся под наблюдением лица, ответственного за их безопасность. Никогда не оставляйте детей без присмотра с этим устройством.

СБОРКА И РЕГУЛИРОВКА



ОСТОРОЖНО! Чтобы снизить риск получения серьезных травм, выключайте инструмент и отключайте его от сети перед тем, как выполнять какие-либо регулировки или снимать/устанавливать приспособления или дополнительные принадлежности. Убедитесь в том, что пусковой выключатель находится в положении «ВЫКЛ.». Случайный запуск может привести к травме.

Установка и снятие пылезащитного кожуха

Установка пылезащитного кожуха 125 мм DWE46225 (рис. А, В–D, F)



ОСТОРОЖНО! После установки пылезащитного кожуха, защитное ограждение для шлифовальных работ не может быть заново установлено.

Чтобы снять защитное ограждение со шлифовальной машины, следуйте инструкциям по установке и снятию

защитного ограждения в руководстве по эксплуатации инструмента.

1. Чтобы установить пылезащитный кожух для УШМ DWE46225 на бесключевой корпус редуктора, снимите рычаг блокировки защитного ограждения **16**, винт рычага блокировки **17** и винт **18**, как показано на рисунке В.
2. Вставьте винты, входящие в комплект поставки: стопорный винт **19** и винт **20**, как показано на рисунке С. Затем установите пылезащитный кожух.
3. Одновременно нажмите на переднюю кнопку кожуха **7** и на боковую кнопку кожуха **8**, чтобы полностью раскрыть пылезащитный кожух (рис. F).
4. Ослабьте винт манжеты **2** на пылезащитном кожухе и совместите язычки **21** на пылезащитном кожухе с пазами **22** на корпусе редуктора шлифовальной машины.
5. Поверните кожух в направлении по часовой стрелке в нужное положение. Кожух должен располагаться между шпинделем и оператором для обеспечения оптимальной эффективности.
6. Тщательно затяните винт манжеты **2**, чтобы зафиксировать кожух на корпусе редуктора. Не используйте шлифовальную машину с незакрепленным пылезащитным кожухом.
7. Чтобы снять пылезащитный кожух, ослабьте винт манжеты, поверните кожух, совмещая пазы с язычками, и снимите кожух.

ПРИМЕЧАНИЕ. Диаметр кожуха подгоняется под размер корпуса редуктора при производстве. Если через некоторое время фиксация пылезащитного кожуха ослабнет, затяните винт манжеты **2**.

ПРИМЕЧАНИЕ. Если пылезащитный кожух невозможно затянуть винтом манжеты, не используйте инструмент. Отнесите инструмент и кожух в сервисный центр для ремонта или замены кожуха.

Установка пылезащитного кожуха 230 мм DWE46229 (рис. А, D, F)

Чтобы снять защитное ограждение со шлифовальной машины, следуйте инструкциям по установке и снятию защитного ограждения в руководстве по эксплуатации инструмента.

1. Одновременно нажмите на переднюю кнопку кожуха **7** и на боковую кнопку кожуха **8**, чтобы полностью раскрыть пылезащитный кожух (рис. F).
2. Ослабьте винт манжеты **2** на пылезащитном кожухе и совместите язычки **21** на пылезащитном кожухе с пазами **22** на корпусе редуктора шлифовальной машины.
3. Поверните кожух в направлении по часовой стрелке в нужное положение. Кожух должен располагаться между шпинделем и оператором для обеспечения оптимальной эффективности.


- Тщательно затяните винт манжеты **2**, чтобы зафиксировать кожух на корпусе редуктора. Не используйте шлифовальную машину с незакрепленным пылезащитным кожухом.
- Чтобы снять пылезащитный кожух, ослабьте винт манжеты, поверните кожух, совмещая пазы с язычками, и снимите кожух.


ПРИМЕЧАНИЕ. Диаметр кожуха подгоняется под размер корпуса редуктора при производстве. Если через некоторое время фиксация пылезащитного кожуха ослабнет, затяните винт манжеты **2**.


ПРИМЕЧАНИЕ. Если пылезащитный кожух невозможно затянуть винтом манжеты, не используйте инструмент. Отнесите инструмент и кожух в сервисный центр для ремонта или замены кожуха.

Установка и снятие ключевого защитного ограждения (рис. E)

Только для угловых шлифовальных машин 230 мм

 **ОСТОРОЖНО!** Чтобы снизить риск получения серьезных травм, выключайте инструмент и отключайте его от сети перед тем, как выполнять какие-либо регулировки или снимать/устанавливать приспособления или дополнительные принадлежности. Перед тем как подключить инструмент, нажмите и отпустите курковый переключатель и убедитесь, что инструмент выключен.

 **ВНИМАНИЕ!** Для эксплуатации данной шлифовальной машины необходимо использовать защитные ограждения.


 **ВНИМАНИЕ!** Ключевое защитное ограждение можно устанавливать только на шлифовальных машинах, на которых был установлен пылезащитный кожух 230 мм DWE46229.

При использовании шлифовальной машины для резки металла или каменной кладки ОБЯЗАТЕЛЬНО использование ограждения типа 1. Ограждение типа 1 можно приобрести отдельно у продавцов инструментов DeWALT.

- Расположите углошлифовальную машину на столе, шпинделем **26** вверх.
- Выверните выступы **30** с пазами **22**.
- Нажатием установите защитный кожух **29** на место и поверните его в нужное положение.
- Надежно затяните винт **31**.
- Чтобы снять ограждение, ослабьте винт.

Примечание. Если ограждение не удается затянуть установочным винтом, не используйте инструмент. В целях предотвращения травм отнесите инструмент и защитное ограждение в сервисный центр, где ограждение будет отремонтировано или заменено.

Установка и использование алмазных отрезных кругов (рис. A, F, G)

 **ОСТОРОЖНО!** С пылезащитным кожухом следует использовать только алмазные круги с отрицательным передним углом. Не режьте металл. Не используйте абразивные круги на связке.

- Установив пылезащитный кожух на шлифовальную машину, одновременно нажмите на переднюю кнопку кожуха **7** и на боковую кнопку кожуха **8**, чтобы полностью раскрыть пылезащитный кожух.
- Установите проставочный фланец **12** или **14** на шпиндель **26**.
ВАЖНО! Модель DWE46225 поставляется с двумя наборами фланцев. Обратитесь к **Таблице совместимости фланцев/шлифовальных машин** в конце этого раздела для правильного использования.
- Поместите круг **25** на зажимной фланец **11** или **13**, после чего установите их на шпиндель вплотную к проставочному фланцу, разместив круг на выпуклом центре проставочного фланца.
- Удерживая нажатой кнопку блокировки шпинделя, затяните зажимной фланец:
 - затяните стандартный зажимной фланец при помощи гаечного ключа.
- Установив алмазный отрезной круг, одновременно нажмите на переднюю кнопку кожуха **7** и на боковую кнопку кожуха **8**, чтобы закрыть его.
- Чтобы снять круг, нажмите на кнопку блокировки шпинделя и ослабьте зажимной фланец.

Таблица совместимости фланцев/шлифовальных машин

Набор фланцев	Шлифовальная машина
Набор низких (серебряных) фланцев: Фиксирующий фланец 11 Проставочный фланец 12	DCG405, DCG406
Набор высоких (черных) фланцев: Фиксирующий фланец 13 Проставочный фланец 14	DWE4016, DWE4203, DWE4206, DWE4207, DWE4216, DWE4217, DWE4227, DWE4233, DWE4235, DWE4237, DWE4238, DWE4246, DWE4257, DWE4263, DWE4277, DWE46105, DWE4357, DWE4347, DWE4369, DWE4377, DCG412, DCG414, D28498, DWE490, DWE492, DWE494, DWE496, DWE4001, DWE4056, DWE4057, DWE4156, DWE4157, DWE4151, DWE4557, DWE4559, DWE4579, DWE4597, DWE4599


Регулировка глубины реза (рис. А)

1. Ослабьте рукоятку регулировки глубины реза **5**.
2. Переместите регулятор глубины реза **4** в нужное положение.


Примечание. Если пылезащитный кожух закрыт, нажмите на переднюю кнопку кожуха **7**, чтобы раскрыть кожух. Это облегчит перемещение регулятора глубины реза.

3. Затяните рукоятку регулировки глубины реза.

Пылеудаление (рис. А, Н)

 **ОСТОРОЖНО!** Используйте только рекомендованные DeWALT электроинструменты с этой насадкой.

За дополнительной информацией относительно электроинструментов DeWALT, совместимых с данным приспособлением, обратитесь в один из авторизованных сервисных центров, указанных на последней странице данного руководства, или посетите нашу страничку о послепродажном сервисном обслуживании в Интернете по адресу: www.2helpU.com.

 **ОСТОРОЖНО!** Данное приспособление следует использовать с системой удаления пыли. ВСЕГДА надевайте сертифицированные средства защиты для лица или пылезащитную маску.

ПРИМЕЧАНИЕ. Убедитесь в том, что шланг надежно подсоединен.

ПРИМЕЧАНИЕ. Количество пыли, которое остается в пылесосе, зависит от его системы фильтрации. Подробную информацию см. в инструкциях по эксплуатации пылесоса. Все кожухи с пылесборниками DeWALT разработаны для работы с разъемом DeWALT Airlock DWV9000.

1. Установите разъем DWV9000 **23** на шланг пылесборника **24**.
2. Разблокируйте разъем DWV9000 **23** и сдвиньте его к выходу для удаления пыли **1**.
3. Надежно зафиксируйте разъем DWV9000 **23**.

Шланги стандартных пылесосов

Подсоедините рекомендованный шланг вакуумного пылеуловителя к выходу для удаления пыли **1**.

Снятие и установка колес (рис. I)


Данный пылезащитный кожух поставляется с колесами **6** на металлическом основании **3**, которые при желании можно снять.


1. Снимите зажимы **27**, крепящие колеса к основанию.
2. Снимите колеса.
3. Извлеките ось вращения **28**.

Чтобы установить колеса на основание, установите на место ось вращения, надвиньте на ось колеса и установите на место зажимы. Перед использованием пылезащитного кожуха убедитесь, что все четыре колеса надежно зафиксированы.

ЭКСПЛУАТАЦИЯ

Инструкции по эксплуатации

 **ОСТОРОЖНО!** Всегда соблюдайте правила техники безопасности и применимые законы.

 **ОСТОРОЖНО!** Чтобы снизить риск получения серьезных травм, выключайте инструмент и отключайте его от сети перед тем, как выполнять какие-либо регулировки или снимать/устанавливать приспособления или дополнительные принадлежности. Убедитесь в том, что пусковой выключатель находится в положении «ВЫКЛ.». Случайный запуск может привести к травме.

Выпуклая расшивка и резка (рис. А, J)


1. Установите нужную глубину реза, см. подраздел «Регулировка глубины реза» в разделе «Сборка и регулировка».
2. Дождитесь, пока инструмент наберет полные обороты, прежде чем прикасаться им к обрабатываемой поверхности.
3. Встаньте так, чтобы открытая нижняя сторона кожуха и круг были направлены в сторону от вас.
4. Поместите металлическое основание **3** кожуха на обрабатываемую поверхность и начните резку, врезаясь в обрабатываемую поверхность. Верхний кожух **9** зафиксируется на нижнем кожухе **10** после первого погружения.

ПРИМЕЧАНИЕ. Удерживайте металлическое основание кожуха прижатым к обрабатываемой поверхности, чтобы обеспечить надлежащий сбор пыли.
5. Направив кожух так, как показано на рисунке J, двигайте шлифовальную машину вдоль обрабатываемой поверхности.

ПРИМЕЧАНИЕ. Шлифовальная машина должна использоваться ТОЛЬКО в обозначенном направлении.
6. Закончив рез, сначала поднимите инструмент с обрабатываемой поверхности, а затем выключите его. Прежде чем положить инструмент, дождитесь его остановки.
7. Нажмите на боковую кнопку кожуха **8**, чтобы освободить верхний кожух и начать новое погружение и рез.

ТЕХНИЧЕСКОЕ ОБСЛУЖИВАНИЕ

Электроинструмент DeWALT имеет длительный срок эксплуатации и требует минимальных затрат на техобслуживание. Для длительной безотказной работы необходимо обеспечить правильный уход за инструментом и его регулярную очистку.

 **ОСТОРОЖНО!** Чтобы снизить риск получения серьезных травм, выключайте инструмент и отключайте его от сети перед тем, как выполнять какие-либо регулировки или снимать/устанавливать приспособления или

дополнительные принадлежности. Убедитесь в том, что пусковой выключатель находится в положении «ВЫКЛ.». Случайный запуск может привести к травме.



Смазка

Вашему инструменту не требуется дополнительная смазка.



Очистка



ОСТОРОЖНО! Выдувайте грязь и пыль из корпуса сухим сжатым воздухом по мере видимого скопления грязи внутри и вокруг вентиляционных отверстий. Надевайте защитные очки и пылезащитную маску при выполнении этих работ.



ОСТОРОЖНО! Никогда не пользуйтесь растворителями или другими сильнодействующими химическими веществами для чистки неметаллических частей инструмента. Эти химикаты могут повредить структуру материала, используемого для производства таких деталей. Используйте ткань, смоченную в мягком мыльном растворе. Не допускайте попадания жидкости внутрь инструмента; никогда не погружайте никакие из деталей инструмента в жидкость.

Дополнительные принадлежности



ОСТОРОЖНО! В связи с тем, что дополнительные приспособления других производителей, кроме DEWALT, не проходили проверку на совместимость с данным изделием, их использование может представлять опасность. Во избежание травм, с данным инструментом следует использовать только дополнительные принадлежности, рекомендованные DEWALT.



ОСТОРОЖНО! Дополнительные принадлежности должны быть предназначены для работы на скорости, рекомендованной на предупредительной наклейке инструмента. Круги и прочие принадлежности, работающие на скорости выше номинальной, могут отлететь и привести к травмам. Конструктивные скорости принадлежностей должны быть выше скорости инструмента, приведенной на заводской табличке инструмента. Используйте соответствующее полотно для цели применения.

Проконсультируйтесь со своим продавцом для получения дополнительной информации.

Защита окружающей среды



Отдельная утилизация. Изделия и аккумуляторные батареи с данным символом на маркировке запрещается утилизировать с обычными бытовыми отходами.

Изделия и аккумуляторные батареи содержат материалы, которые могут быть извлечены или переработаны, снижая потребность в исходном сырье. Пожалуйста, утилизируйте электрические изделия и аккумуляторные батареи в соответствии с местными нормами. Дополнительная информация доступна по адресу www.2helpU.com.

EST	Tallmac Tehnika OÜ Liimi 4/2 10621 Tallinn	(+372) 6563683 remont@tallmac.ee www.tallmac.ee
	Tallmac Tehnika OÜ Riia 130 B/1 TARTU 50411	(+372) 6668510 tartu@tallmac.ee www.tallmac.ee
	Stokker AS Peterburi tee 44 11415 Tallinn	(+372) 6201111 stokker@stokker.com www.stokker.com
LV	LIC GOTUS SIA Ulbrokas Str. 1021 Riga	(+371) 67556949 info@licgotus.lv www.licgotus.lv
	Stokker SIA Krasta iela 42 LV1003 Riga	(+371) 27354354 krasta.riga@stokker.com www.stokker.com
	Visico Fastening Systems SIA Mazā Rāmavas iela 2 1076 Valdlauci, Riga	(+371) 67 452 453 (+371) 67 452 454 info@visico.eu www.visico.eu
LT	ELREMTA MASTERMANN UAB NAGLIO STR 4C 52367 Kaunas	(+370) 69840004 servisas@elmast.lt www.elremta.lt
	Stokker UAB Islandijos pl.5 LT-49179 Kaunas	(+370) 650 05730 kaunas@stokker.com www.stokker.com

Rohkem infot lähima hoolduspartneri kohta leiate siit:

www.2helpu.com

Informāciju par tuvāko servisa pārstāvi skatiet tīmekļa vietnē:

www.2helpu.com

Informāciju apie artimiausias remonto dirbtuves rasite tinklalapyje:

www.2helpu.com

DEWALT®

Garantija

DEWALT užtikrina, kad gaminio, kuris pristatomas vartotojui, medžiagos ir (arba) jo surinkimas yra kokybiškas. Garantija yra priedas prie privačių vartotojų teisių ir jų nekeičia. Garantija galioja visose Europos Bendrijos valstybėse natėse ir Europos laisvosios prekybos zonoje.

Jei DEWALT gaminy sultūžia dėl nekokybiškų medžiagų ir (arba) surinkimo, arba, jei jis neatitinka techninių reikalavimų, 12 mėnesių laikotarpiu nuo jo įsigijimo DEWALT sutaisys arba pakels gaminį.

Garantija netaikoma, jei gedimas atsiranda dėl:

- normalaus susidėvėjimo;
- netinkamo įrankio eksploatavimo ar techninės priežiūros;
- jei variklis buvo perkrautas;
- jei gaminy sugedo dėl neįprastų dalių, medžiagų ar nelaimingo atsitikimo;
- netinkamo maitinimo.

Garantija netaikoma, jei gaminį remontavo arba išmontavo DEWALT neįgaliosios technikas.

Garantijai pasinaudoti gaminį, užpildytą garantinę kortelę ir pirkimo įrodymą (čekį) reikia pristatyti pardavėjui arba tiesiogiai įgaliotoms remonto dirbtuvėms ne vėliau kaip per du mėnesius nuo gedimo nustatymo.

Informaciją apie artimiausias DEWALT remonto dirbtuves rasite tinklalapyje www.2helpu.com.

Garantinis talonas:

Įrankio modelis/katalogo numeris

Seriijinis numeris/datos kodas

Vartotojas

Pardavėjas

Data

Garantii

DEWALT garanteerib, et toode on kliendile tarnimisel vaba materjali ja/või koostamise vigadest. Garantii lisanud erakliendi seaduslikele õigustele ning ei mõjuta neid. Garantii kehtib kõigi Euroopa Ühenduse liikmesriikide territooriumitel ja Euroopa vabakaubanduspiirkonnas.

Kui 12 kuu jooksul ostmisest esineb mõnel DEWALT tootel rike materjali ja/või koostamise vea tõttu või see on spetsifikatsiooni suhtes defektne, parandab või vahetab DEWALT toote kliendi jaoks minimaalse vaevaga.

Garantii ei kehti, kui vea põhjuseks on:

- Normaalne kulumine
- Tööriista väärkohtlemine või halb hooldamine
- Mootori ülekoormamine
- Kui toodet on kahjustanud võõrosakesed, materjal või õnnetus
- Vale toitepinge

Garantii ei kehti, kui toodet on remontinud või demonteerinud DEWALT volitusetä isik.

Garantii kasutamiseks tuleb toode, täidetud garantiikaart ja ostutõend (t ekk) viia müüjale või otse volitatud teenindajale hiljemalt kaks kuud peale vea avastamist.

Teavet lähima DEWALT teenindaja kohta leiata veebisaidilt: www.2helpu.com.

Garantiita long:

Tööriista mudel/katalogi number

Seerianumber/kuupäeva kood

Klient

Müüja

Kuupäev

DEWALT®

РУССКИЙ ЯЗЫК

Гарантия

DEWALT гарантирует, что данное изделие в момент поставки потребителю не содержит каких-либо дефектов материалов или сборки. Данная гарантия дополняет законные права частного потребителя и не затрагивает их каким-либо образом. Настоящая гарантия действует на территориях стран-членов Европейского Союза и в Европейской зоне свободной торговли.

Если в течение 12 месяцев с даты приобретения произошла поломка изделия DEWALT из-за некачественных материалов и/или сборки, либо изделие является дефектным в соответствии с техническими требованиями, то DEWALT отремонтирует или заменит изделие с минимальным беспокойством для потребителя.

Гарантия не действительна, если произошла поломка вследствие:

- Нормального износа
- Неправильного использования или плохого обслуживания
- Перегрузки двигателя
- Если изделие повреждено посторонними частями, материалом или вследствие аварии
- Использования ненадлежащего источника питания

Гарантия не действительна, если изделие подвергалось ремонту или разборке лицом, не уполномоченным DEWALT.

Для того, чтобы воспользоваться гарантией необходимо предоставить: изделие, заполненную Гарантийную карту и доказательство покупки (приемки) дилеру или непосредственно уполномоченному агенту по обслуживанию не позднее двух месяцев с момента обнаружения поломки.

Информацию о ближайшем агенте по обслуживанию DEWALT можно найти на странице в Интернете: www.2helpu.com.

Гарантийный талон:

Модель инструмента / Номер по каталогу

Серийный номер / Код даты

Потребитель

Дилер

Дата

DEWALT®

LATVIŠU

Garantija

DEWALT garantē, ka produktam, to piegādājot Klientam, nav materiālu un/vai montāžas defektu. Garantija ir papildus privāti Klienti juridiskajam tiesībam un tas neietekmē. Garantija ir spēkā visās Eiropas Kopienas dalībvalstīs un Eiropas Brīvās tirdzniecības zonā.

Jā DEWALT produkts saūst materiālu un/vai montāžas trūkumu dēļ vai ja tam ir trūkumi saskaņā ar tehnisko specifikāciju, DEWALT 12 mēnešu laikā no pirkšanas datuma veiks remontu vai produkta nomaiņu, cenšoties klientam radīt iespējami mazāk grūtību.

Garantija nav spēkā, ja bojājums ir radies šāda iemesla dēļ:

- Normāls nolikums
- Ieļļas nepareiza lietošana vai silkta uzturēšana
- Ja motors darbināts ar pārslodzi
- Ja produkta bojājumu radījuši svešķermeņi, cits materiāls vai tas bojāts avārijas rezultātā
- Nepareiza strāvas padeve

Garantija nav spēkā, ja produktam gēmontu vai arkori veikusi persona, kam šādam nolūkam nav DEWALT atļaujas.

Lai izmantotu garantijas tiesības, produkts ar aizpildītu garantijas talonu un rēķuma arliecinājumu (čēku) ir jānogādā raīdēvējam vai tieši pilnvarotajam arkores pārstāvim vēlākais divus mēnešus pēc trūkuma konstatēšanas.

Informāciju par tuvāko DEWALT servisa pārstāvi meklēiet mājas lapā: www.2helpu.com.

Garantijas talons:

Ieļļes modelis/Kataloga numurs

Sērijas numurs/Datuma kods

Klients

Pārdevējs

Datums