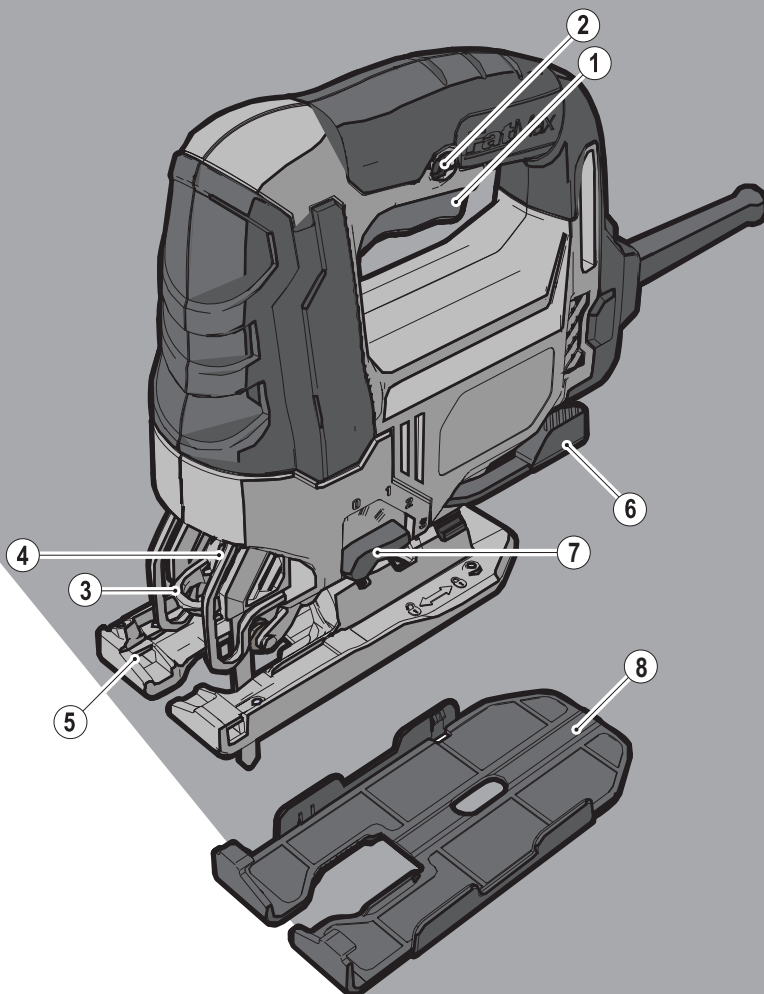


# STANLEY<sup>®</sup>

## FATMAX<sup>®</sup>

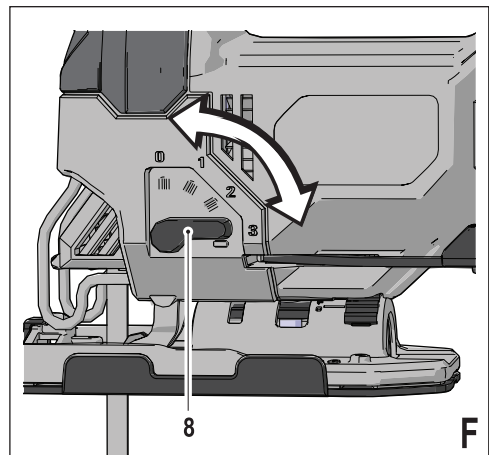
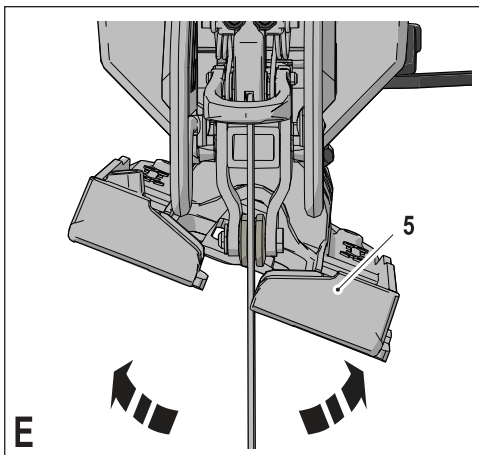
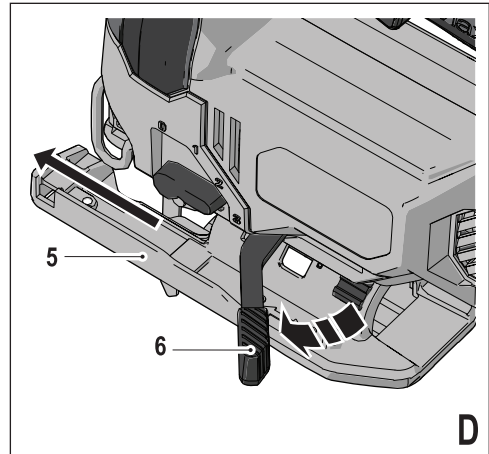
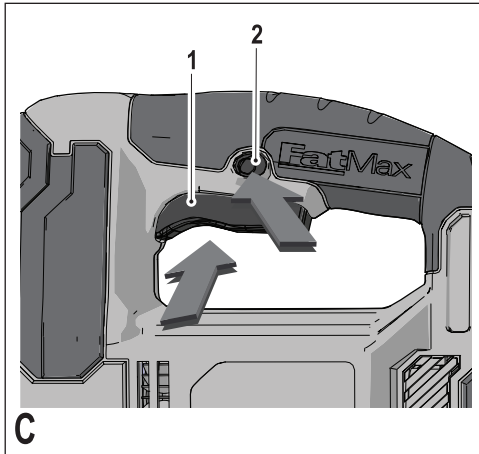
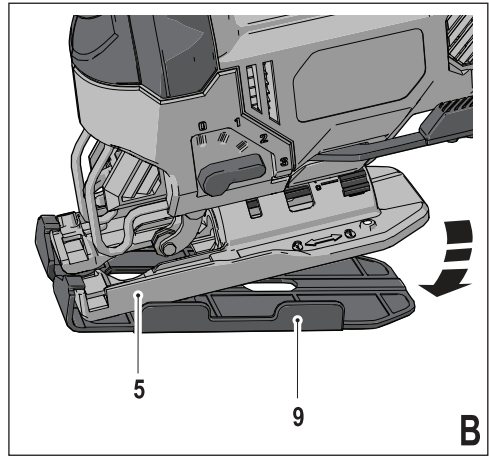
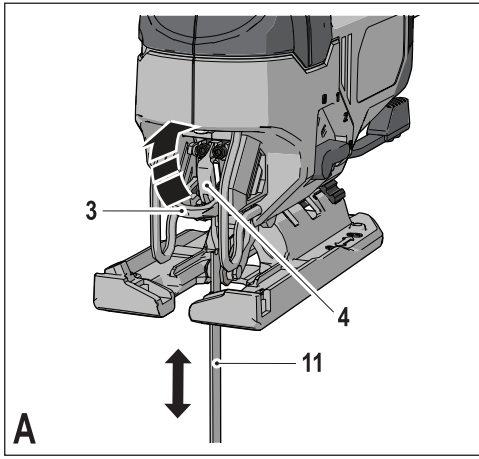


371001-03 LV

[www.stanley.eu](http://www.stanley.eu)

FME340

Latviešu	(Tulkojums no rokasgrāmatas oriģinālvalodas)	4
Русский язык	(Перевод с оригинала инструкции)	10



## Paredzētā lietošana

Šis Stanley Fat Max figūrzāģis ir paredzēts koksnēs, plastmasas un metāla lokšņu zāģēšanai. Šo rīku ir paredzēts ekspluatēt profesionālām un privātām, neprofesionālām personām.

## Drošības noteikumi

### Vispārīgi elektroinstrumenta drošības brīdinājumi



**Brīdinājums!** Izlasiet visus drošības brīdinājumus un norādījumus. Ja netiek ievēroti turpmāk redzāmie brīdinājumi un noteikumi, var gūt elektriskās strāvas triecienu, izraisīt ugunsgrēku un/vai gūt smagus ievainojumus.

### Saglabājiet visus brīdinājumus un noteikumus

turpmākām uzzīgām. Termins „elektroinstruments” visos turpmākajos brīdinājumos attiecas uz elektroinstrumentu (ar vadu), ko darbinā ar elektrības palīdzību, vai ar akumulatoru darbināmu elektroinstrumentu (bez vada).

#### 1. Darba zonas drošība

- Rūpējieties, lai darba zona būtu tīra un labi apgaismota.** Nesakārtotā un vāji apgaismotā darba zonā var rasties negadījumi.
- Elektroinstrumentus nedrīkst darbināt sprādzienbīstamā vidē, piemēram, viegli uzliesmojošu šķidrumu, gāzu vai putekļu tuvumā.** Elektroinstrumenti rada dzirksteles, kas var aizdedzināt putekļus vai izgarojumu tvaikus.
- Strādājot ar elektroinstrumentu, neļaujiet tuvumā atrasties bērniem un nepiederošām personām.** Novēršot uzmanību, jūs varat zaudēt kontroli pār instrumentu.

#### 2. Elektrodrošība

- Elektroinstrumenta kontaktdakšai jāatbilst kontaktligzdai. Kontaktdakšu nekādā gadījumā nedrīkst pārveidot. Iezemētiem elektroinstrumentiem nedrīkst izmantot pārejas kontaktdakšas.** Nepārveidotas kontaktdakšas un piemērotas kontaktlīgšanas rada mazāku elektriskās strāvas trieciena risku.
- Nepieskarieties iezemētām virsmām, piemēram, caurulēm, radiatoriem, plītiem un ledusskapjiem.** Ja jūsu ķermenis ir iezemēts, pastāv lielāks elektriskās strāvas trieciena risks.
- Elektroinstrumentus nedrīkst pakļaut lietus vai mitru laika apstākļu iedarbībai.** Ja elektroinstrumentā iekļūst ūdens, palielinās elektriskās strāvas trieciena risks.
- Lietojiet vadu pareizi. Nekad nepārnēsājiet, nevelciet vai neatvienojiet elektroinstrumentu no kontaktlīgšanas, turot to aiz vada. Netuviniet vadu karstuma avotiem, eļļai, asām šķautnēm vai kustīgām detaļām.** Ja vadi ir bojāti vai sapīti, pastāv lielāks elektriskās strāvas trieciena risks.

- Strādājot ar elektroinstrumentu ārpus telpām, izmantojiet tādu pagarinājuma vadu, kas paredzēts lietošanai ārpus telpām.** Izmantojot vadu, kas paredzēts lietošanai ārpus telpām, pastāv mazāks elektriskās strāvas trieciena risks.
- Ja elektroinstrumentu nākas ekspluatēt mitrā vidē, ierīkojiet elektrobarošanu ar noplūdstrāvas aizsargierīci (NAI).** Lietojot noplūdstrāvas aizsargierīci, mazinās elektriskās strāvas trieciena risks.

#### 3. Personīgā drošība

- Elektroinstrumenta lietošanas laikā esat uzmanīgs, skatieties, ko jūs darāt, rīkojieties saprātīgi. Nelietojiet elektroinstrumentu, ja esat noguris vai atrodaties narkotiku, alkohola vai medikamentu ietekmē.** Pat viens mirklis neuzmanības elektroinstrumentu ekspluatācijas laikā var izraisīt smagus ievainojumus.
  - Lietojiet personīgo aizsargaprīkojumu. Vienmēr valkājiet acu aizsargus.** Attiecīgos apstākļos lietojot aizsargaprīkojumu, piemēram, putekļu masku, aizsargapavus ar neslīdošu zoli, aizsargķiveri vai ausu aizsargus, ir mazāks risks gūt ievainojumus.
  - Nepieļaujiet nejašu iedarbināšanu. Pirms instrumenta pievienošanas kontaktligzdai un/vai akumulatora pievienošanas, instrumenta pacelšanas vai pārnēsāšanas pārbaudiet, vai slēdzis ir izslēgtā pozīcijā.** Ja elektroinstrumentu pārnēsājat, turot pirkstu uz slēdža, vai ja kontaktligzdai pievienojat elektroinstrumentu ar ieslēgtu slēdzi, var rasties negadījumi.
  - Pirms elektroinstrumenta ieslēgšanas noņemiet no tā visas regulēšanas atslēgas vai uzgriežņu atslēgas.** Ja elektroinstrumenta rotējošajai daļai ir pieslēgta uzgriežņu atslēga vai regulēšanas atslēga, var gūt ievainojumus.
  - Nesniedzieties pārāk tālu. Vienmēr cieši stāviet uz piemērota atbalsta un saglabājiet līdzsvaru.** Tādējādi neparedzētās situācijās daudz labāk varat saglabāt kontroli pār elektroinstrumentu.
  - Valkājiet piemērotu apģērbu. Nevalkājiet pārāk brīvu apģērbu vai rotaslietas. Netuviniet matus, apģērbu un cimdus kustīgām detaļām.** Brīvs apģērbs, rotaslietas vai garī mati var iekļerties kustīgajās detaļās.
  - Ja instrumentam ir paredzēts pievienot putekļu atsūkšanas un savākšanas ierīces, tās jāpievieno un jālieto pareizi.** Lietojot putekļu savācēju, iespējams mazināt putekļu kaitīgo ietekmi.
- Elektroinstrumenta ekspluatācija un apkope**
    - Nelietojiet elektroinstrumentu ar spēku.** Izmantojiet konkrētam gadījumam piemērotu elektroinstrumentu. Ar pareizi izvēlētu elektroinstrumentu tā efektivitātes robežās paveiksiet darbu daudz labāk un drošāk.
    - Neekspluatējiet elektroinstrumentu, ja to ar slēdzi nevar ne ieslēgt, ne izslēgt.** Ja elektroinstrumentu

nav iespējams kontrolēt ar slēdža palīdzību, tas ir bīstams un ir jāsalabo.

- c. **Pirms elektroinstrumentu regulēšanas, piederumu nomaiņas vai novietošanas glabāšanā atvienojiet kontaktdakšu no barošanas avota un/vai no elektroinstrumenta izņemiet akumulatoru.** Šādu profilaktisku drošības pasākumu rezultātā mazinās nejaušas elektroinstrumenta iedarbināšanas risks.
- d. **Glabājiet elektroinstrumentus, kas netiek darbināti, bērniem nepieejamā vietā un neatļaujiet tos ekspluatēt personām, kas nav apmācītas to lietošanā vai nepārzina šos noteikumus.** Elektroinstrumenti ir bīstami, ja tos ekspluatē neapmācītas personas.
- e. **Veiciet elektroinstrumentu apkopi. Pārbaudiet, vai kustīgās detaļas ir pareizi savienotas un nostiprinātas, vai detaļas nav bojātas, kā arī vai nav kāds cits apstāklis, kas varētu ietekmēt elektroinstrumenta darbību.** Ja elektroinstrumenti ir bojāti, pirms ekspluatācijas tas ir jāsalabo. Daudzu negadījumu cēlonis ir tādi elektroinstrumenti, kam nav veikta pienācīga apkope.
- f. **Regulāri uzasiniet un tīriet griezējinstrumentus.** Ja griezējinstrumentiem ir veikta pienācīga apkope un tie ir uzasināti, pastāv mazāks to iestrēgšanas risks, un tos ir vieglāk vadīt.
- g. **Elektroinstrumentu, tā piederumus, detaļas u.c. ekspluatējiet saskaņā ar šiem noteikumiem, ņemot vērā darba apstākļus un veicamā darba specifiku.** Lietojot elektroinstrumentu tam neparedzētiem mērķiem, var rasties bīstama situācija.
- 5. **Apkalpošana**
  - a. **Elektroinstrumentam apkopi drīkst veikt tikai kvalificēts remonta speciālists, izmantojot tikai oriģinālās rezerves daļas.** Tādējādi tiek saglabāta elektroinstrumenta drošība.

## Elektroinstrumenta papildu drošības brīdinājumi



**Brīdinājums!** Papildu drošības noteikumi figurzāģiem un turpatpakal kustības zāģiem.

- ♦ **Veicot darbu, turiet elektroinstrumentu pie izolētajām satveršanas virsmām, ja griezējinstrumenti varētu saskarties ar apslēptu elektroinstalāciju vai ar savu vadu.** Ja griezējinstrumenti saskaras ar vadiem, kas atrodas „zem sprieguma”, visas instrumenta ārējās metāla virsmas nokļūst „zem sprieguma” un rada elektriskās strāvas trieciena risku.
- ♦ **Izmantojiet spaiļus vai kādā citā praktiskā veidā nostipriniet un atbalstiet apstrādājamo materiālu uz stabilas platformas.** Turot materiālu ar roku vai pie sava ķermeņa, t.i., nestabilā stāvoklī, jūs varat zaudēt kontroli pār to.
- ♦ **Netuviniet rokas zāģēšanas zonai.** Nekādā gadījumā nesniedzieties zem apstrādājamā materiāla. Netuviniet

pirkstus asmenim, kas darbojas, un asmens skavai. Nedrīkst turēt zāģa slieci, lai panāktu stabilāku zāģa kustību.

- ♦ **Regulāri uzasiniet asmeņus.** Ja asmeņi ir trūli vai bojāti, zāģis slodzes ietekmē var novirzīties no gaitas vai iestrēgt. Vienmēr lietojiet apstrādājamam materiālam un zāģējuma veidam piemērotu zāģa asmeni.
- ♦ **Zāģējot cauruli vai cauruļvadu, pārliecinieties, vai tajā nav ūdens, elektroinstalācijas u.tml.**
- ♦ **Nepieskarieties apstrādājamajam materiālam vai asmenim uzreiz pēc tam, kad ir pabeigts darbs ar instrumentu.** Gan viens, gan otrs var būt ļoti karsts.
- ♦ **Ņemiet vērā slēptu risku iespējamību — pirms sienu, grīdu vai griestu zāģēšanas noskaidrojiet elektroinstalācijas un cauruļu atrašanās vietas.**
- ♦ **Atlaižot slēdzi, asmens kādu laiku turpina darboties.** Izslēdziet instrumentu un nogaidiet, līdz zāģa asmens pārstāj darboties, un tikai pēc tam novietojiet instrumentu glabāšanā.

**Brīdinājums!** Putekļi, kas rodas zāģēšanas laikā, var kaitēt veselībai, ja operators vai tuvumā esošas personas nonāk saskarē ar putekļiem vai tos ieelpo. Valkājiet putekļu masku, kas īpaši paredzēta aizsardzībai pret putekļiem un izgarojumiem, turklāt arī tām personām, kas atrodas darba zonā, jāvalkā aizsargapriekojums.

- ♦ Šajā lietošanas rokasgrāmatā ir aprakstīta paredzētā lietošana. Lietojot jebkuru citu piederumu vai papildierīci, kas nav ieteikta šajā lietošanas rokasgrāmatā, vai veicot darbu, kas nav paredzēts šim instrumentam, var rasties ievainojumu risks un/vai īpašuma bojājumu risks.

## Citu personu drošība

- ♦ Šo instrumentu nav paredzēts ekspluatēt personām (tostarp bērniem), kam ir ierobežotas fiziskās, sensorās vai psihiskās spējas vai trūkst pieredzes un zināšanu, ja vien tās neuzrauga vai neapmāca persona, kas atbild par viņu drošību.
- ♦ Bērni ir jāuzrauga, lai viņi nespēlētos ar instrumentu.

## Atlikušie riski

Lietojot instrumentu, var rasties papildu atlikušie riski, kuri var nebūt minēti šeit iekļautajos drošības brīdinājumos. Šie riski var rasties nepareizas lietošanas, pārāk ilgās lietošanas u.c. gadījumos.

Lai arī tiek ievēroti attiecīgie drošības noteikumi un tiek uzstādītas drošības ierīces, dažus atlikušos riskus nav iespējams novērst. Tie ir šādi:

- ♦ ievainojumi, kas radušies, pieskaroties rotējošām detaļām;
- ♦ ievainojumi, kas radušies, mainot detaļas, ripas vai citus piederumus;
- ♦ ievainojumi, kas radušies instrumenta ilgstošas lietošanas rezultātā. Ilgstoši strādājot ar instrumentu, regulāri jāpārtrauc darbs un jāatpūšas;

## LATVIEŠU

- ◆ dzirdes pasliktināšanās;
- ◆ kaitējums veselībai, kas rodas, ieelpojot putekļus, kuri rodas, strādājot ar instrumentu (piemēram, apstrādājot koksni, it īpaši ozolu, dižskābardni un MDF paneļus).

### Vibrācija

Deklarētās vibrāciju emisijas vērtības, kas minētas tehniskajos datos un atbilstības deklarācijā, ir izmērītas saskaņā ar standarta pārbaudes metodi, kas noteikta ar standartu EN 60745, un vērtības var izmantot viena instrumenta salīdzināšanai ar citu. Deklarēto vibrāciju emisijas vērtību var arī lietot iepriekšējai vibrāciju iedarbības novērtēšanai.

**Brīdinājums!** Vibrāciju emisijas vērtība elektroinstrumenta faktiskās lietošanas laikā var atšķirties no deklarētās vērtības atkarībā no instrumenta izmantošanas apstākļiem. Vibrāciju līmenis var pārsniegt norādīto līmeni.

Novērtējot vibrāciju iedarbību, lai definētu Direktīvā 2002/44/EK minētos drošības pasākumus, lai aizsargātu personas, kuras darba pienākumu veikšanai regulāri lieto elektroinstrumentus, vibrāciju iedarbības novērtējumā jāņem vērā instrumenta lietošanas veids un faktiskie apstākļi, tostarp visas darba cikla fāzes, t.i., ne tikai instrumenta ekspluatācijas laiks, bet arī laiks, kad instruments ir izslēgts un darbojas tukšgaitā.

### Marķējumi uz instrumenta

Uz instrumenta ir attēlotas šādas piktogrammas:



**Brīdinājums!** Lai mazinātu ievainojamo risku, jums jāizlasa lietošanas rokasgrāmata.

### Elektrodrošība



Šim instrumentam ir dubulta izolācija, tāpēc nav jālieto iezemēts vads. Pārbaudiet, vai barošanas avota spriegums atbilst kategorijas plāksnītē norādītajam spriegumam.

- ◆ Ja barošanas vads ir bojāts, to drīkst nomainīt tikai ražotājs vai Stanley Fat Max pilnvarots apkopes centrs, lai novērstu bīstamību.

### Funkcijas

Šim instrumentam ir šādas funkcijas (visas vai tikai dažas no tām):

1. Regulējama ātruma mēlītes slēdzis
2. Bloķēšanas poga
3. Zāga asmens bloķēšanas svira
4. Asmens skava
5. Sliece plāksne
6. Slieces slīpuma svira
7. Nogrīšanas darbības svira
8. Slieces uzmava

### Salikšana

**Brīdinājums!** Pirms montāžas, noņemiet akumulatoru no instrumenta un pārliecinieties, ka zāgasmens ir apstājies. Darba laikā zāgasmens var sakarst.

### Zāgasmens ievietošana un izņemšana (A att.)

- ◆ Turiet zāgasmēni (11) tā, lai zobi būtu vērsti uz priekšu.
- ◆ Paceliet zāgasmens bloķēšanas sviru (3) tā, uz augšu.
- ◆ Ievietojiet zāgasmens kātu pilnībā līdz galam asmens turētājā (4).
- ◆ Atlaidiet sviru.
- ◆ Lai noņemtu zāga asmeni (11), paceliet zāga asmens bloķēšanas sviru (3) uz augšu un izvelciet asmeni ārā.

### Slieces uzmavas uzstādīšana un noņemšana (B att.)

Neskrāpējosa slieces uzmava (9) jālieto tad, ja zāgējat viegli skrāpējamas virsmas, piemēram, laminātu, finieri vai krāsu. To var izmantot arī, lai aizsargātu slieces virsmu transportēšanas un uzglabāšanas laikā.

### Lai piestiprinātu lieces uzmavu:

- ◆ ievietojiet lieces plātnes priekšgalu (5) lieces uzmavas priekšgalā (9);
- ◆ nolaidiet instrumentu slieces uzmavā (9). Tādējādi slieces uzmava cieši nofiksējas uz slieces aizmugurējās daļas.

### Lai noņemtu slieces uzmavu:

- ◆ Satveriet no apakšas slieces uzmavu aiz diviem aizmugurējiem izciļņiem pamatnes un pavelciet uz leju projām no slieces plātnes (5).

### Lietošana

**Brīdinājums!** Ļaujiet instrumentam darboties savā gaitā. Nepārslogojiet to.

**Brīdinājums!** Nekad nelietojiet instrumentu, kad zāga sliece ir valjīga vai noņemta.

### Ieslēgšana un izslēgšana (C att.)

- ◆ Lai ieslēgtu instrumentu, nospiediet regulējama ātruma slēdzi (1). Instrumenta ātrums ir atkarīgs no tā, cik daudz ir nospiesti slēdzis.
- ◆ Lai instruments darbotos nepārtraukti, nospiediet bloķēšanas pogu (2) un nospiediet regulējama ātruma slēdzi. Šī opcija ir iespējama tikai pie pilna ātruma.
- ◆ Lai izslēgtu instrumentu, atlaidiet regulējama ātruma slēdzi.
- ◆ Lai nepārtrauktas darbības laikā instrumentu izslēgtu, vēlreiz nospiediet regulējama ātruma slēdzi, un tad to atlaidiet.

### Ātruma regulēšana

- ◆ Apstrādājot koksni, iestatiet lielu ātrumu, apstrādājot alumīniju un PVC — vidēju ātrumu, apstrādājot cita veida metālus, izņemot alumīniju, — mazu ātrumu.

## Slīpā zāģēšana (D un E att.)

Slieces plātni var iestatīt slīpuma leņķiem līdz 45° pa kreisi vai pa labi.

### Slīpuma leņķa iestatīšana:

- ◆ Pavelciet slīpuma iestatīšanas sviru (6) uz āru un projām no zāģa, lai atbloķētu slieces plātni (5).
- ◆ Bīdīet slieci uz priekšu, lai to atbrīvotu no 0° pozitīvās nekustīgās pozīcijas.
- ◆ Iestatiet slieces plātni vēlamajā slīpuma leņķī. Lai pārbaudītu leņķa pareizību, izmantojiet leņķmēru.
- ◆ Pabīdīet slieces slīpuma iestatīšanas sviru (6) uz aizmuguri zāģa virzienā, lai bloķētu slieces plātni (5).

**Piezīme.** Slieci var sagāzt gan uz labo, gan kreiso pusi un automātiski iestatīt 15°, 30° un 45° leņķī.

### Lai slieci noregulētu atpakaļ zāģēšanai taisnā virzienā:

- ◆ Pavelciet slīpuma iestatīšanas sviru (6) uz āru un projām no zāģa, lai atbloķētu slieces plātni (5).
- ◆ Pagrieziet slieci aptuveni 0° leņķī un pēc tam pavelciet slieci uz aizmuguri, lai nofiksētu 0° pozitīvā nekustīgā pozīcijā.
- ◆ Pabīdīet slieces slīpuma iestatīšanas sviru (6) uz aizmuguri zāģa virzienā, lai bloķētu slieces plātni (5).

## Zāģēšanas darbība (F att.)

Figūrzāģim ir četri zāģēšanas režīmi: trīs riņķveida un viena taisnvirziena. Zāģējot riņķveidā, asmens kustas spēcīgāk, un šī pozīcija paredzēta mīkstu materiālu, piemēram, koksnes un plastmasas, zāģēšanai. Materiāls riņķveidā tiek sazāģēts ātrāk, toties zāģējuma vieta ir raupjāka. Orbitālā režīmā zāģēšanas gājiena laikā asmens kustas virzienā uz priekšu papildus augšupejošām un lejupejošām kustībām.

**Bridinājums!** Riņķveida zāģēšanas režīms nav paredzēts metāla vai cietkoksnes zāģēšanai.

- ◆ Pārvietojiet zāģēšanas darbības sviru (8) vienā no četrām griešanas pozīcijām: 0, 1, 2 vai 3.
- ◆ Taisnvirziena zāģēšanai izvēlieties pozīciju 0.
- ◆ Riņķveida zāģēšanai izvēlieties pozīcijas 1, 2 un 3.
- ◆ Iestatot sviru stāvokļos no viena līdz trīs, asmens kustas arvien spēcīgāk, tātad pozīcijā "3" tas darbojas ar vislielāko jaudu.

## Zāģēšana

- ◆ Zāģis ir jātur ar abām rokām.
- ◆ Pirms zāģēšanas uzsākšanas ļaujiet asmenim dažas sekundes darboties brīvgaitā.
- ◆ Zāģējot nespiediet instrumentu pārāk spēcīgi.
- ◆ Ja iespējams, darba laikā zāģa slieci (5) piespiediet pie apstrādājamā materiāla. Tas uzlabos instrumenta vadību un samazinās instrumenta vibrācijas, kā arī pasargātu zāģasmeni no bojājumiem.

## Ieteikumi optimālai darbībai

### Vispārīgi

- ◆ Izmantojiet lielu ātrumu kokam, vidēju ātrumu alumīnijam un PVC, un mazu ātrumu metālam, kas nav alumīnijs.

### Lamināta zāģēšana

Tā kā zāģasmens zāģē augšupejošā gājienā, var gadīties šķembošanās uz virsmas, kas ir vistuvāk slieces plātnei.

- ◆ Lietojiet zāģasmeni ar smalkiem zobiem.
- ◆ Zāģējiet no materiāla apakšpusēs.
- ◆ Lai samazinātu šķembošanos, abās materiāla pusēs piestipriniet koka vai kokšķiedras plātes atgriezumu gabalus un zāģējiet caur visām kārtām.

### Metāla zāģēšana

Ņemiet vērā, ka metāla zāģēšana aizņem ilgāku laiku nekā koksnes zāģēšana.

- ◆ Lietojiet metāla zāģēšanai piemērotu zāģa asmeni. Lietojiet smalko zāģasmeni melnajam metālam, savukārt raupjāku zāģasmeni — krāsainajam metālam.
- ◆ Zāģējot plānu metāla loksni, materiāla apakšpusē piestipriniet koka atgriezumu gabalu un zāģējiet caur šīm kārtām.
- ◆ Uzklājiet eļļas kārtiņu visgarām paredzamajai zāģēšanas līnijai.

### Piederumi

Instrumenta darba kvalitāte ir atkarīga no tā, kādu piederumu izmanto. Stanley Fat Max piederumi ir izstrādāti pēc augstākās kvalitātes standartiem un paredzēti tam, lai uzlabotu instrumenta darba kvalitāti. Izmantojot šos piederumus, instruments sniedz vislabākos rezultātus.

Šis instruments ir piemērots zāģasmeņiem ar U veida un T veida kātiem.

### Apkope

Šis instruments ir paredzēts ilglaicīgam darbam ar mazāko iespējamo apkopi. Nepārtraukti nevainojama darbība ir atkarīga no pareizas instrumenta apkopes un regulāras tīrīšanas.

**Bridinājums!** Pirms apkopes veikšanas instruments ir jāizslēdz un jāatvieno no barošanas avota.

- ◆ Ar mīkstu birstīti vai sausu lupatiņu regulāri iztīriet instrumenta lādētāja ventilācijas atveres.
- ◆ Ar mitru lupatiņu regulāri iztīriet motora korpusu. Nelietojiet abrazīvus tīrīšanas līdzekļus vai šķīdinātājus;
- ◆ Ik pa laikam uzpiliņiet eļļas pilienu uz zāģasmens atbalsta rullīša ass.

## Barošanas vada kontaktdakšas nomaīņa (tikai Apvienotajai Karalistei un Īrijai)

Ja ir jāuzstāda jauna barošanas vada kontaktdakša:

- ◆ nekaitīgā veidā atbrīvojieties no nederīgās kontaktdakšas;
- ◆ pievienojiet brūno vadu pie kontaktdakšas strāvas spaiļes;
- ◆ pievienojiet zilo vadu pie neitrālās spaiļes.

**Brīdinājums!** Vadus nedrīkst pievienot pie zemējuma spaiļes. Ievērojiet uzstādīšanas norādījumus, kas ietilpst labas kvalitātes kontaktdakšu komplektācijā. Ieteicamais drošinātājs: 5 A.

## Vides aizsardzība



Dalīta atkritumu savākšana. Šo izstrādājumu nedrīkst izmest kopā ar parastiem sadzīves atkritumiem.

Ja konstatējat, ka šis Stanley Fat Max izstrādājums ir jānomaina pret jaunu vai tas jums vairāk nav vajadzīgs, neizmetiet to kopā ar sadzīves atkritumiem. Nododiet šo izstrādājumu dalītai savākšanai un šķirošanai.



Lietotu izstrādājumu un iepakojuma daļiņu savākšana ļauj materiālus pārstrādāt un izmantot atkārtoti. Izmantojot pārstrādātus materiālus, tiek novērsta dabas piesārņošana un samazināts pieprasījums pēc izejmateriāliem.

Vietējos noteikumos var būt noteikts, ka, iegādājoties jaunu izstrādājumu, komunālo atkritumu savākšanas punktiem vai izplatītājam ir dalīti jāsavāc sadzīves elektriskie izstrādājumi.

Stanley Europe nodrošina Stanley Fat Max izstrādājumu savākšanu un otrreizēju pārstrādi, ja tiem ir beidzies ekspluatācijas laiks. Lai izmantotu šī pakalpojuma priekšrocības, lūdzu, nogādājat savu izstrādājumu kādā no remonta darbnīcām, kas to savāks jūsu vietā.

Jūs varat noskaidrot tuvāko pilnvaroto remonta darbnīcu, sazinoties ar vietējo Stanley Europe biroju, kura adrese norādīta šajā rokasgrāmatā. Stanley Europe remonta darbnīcu saraksts, pilnīga informācija par mūsu pēcpārdošanas pakalpojumiem un kontaktinformācija ir pieejama tīmekļa vietnē [www.2helpU.com](http://www.2helpU.com).

## Tehniskie dati

		FME340 (Tips 2)
Ieejas spriegums	V <sub>maigstrāva</sub>	230
	va	
Ieejas jauda	W	710
Ātrums bez noslodzes	min <sup>-1</sup>	0 – 3 200
Gājienu garums	mm	20
Maks. zāģēšanas dziļums		
Koksne	mm	85
Tērauds	mm	10
Alumīnijs	mm	15
Svars	kg	2,74

L<sub>pa</sub> (skaņas spiediens) 88,6 dB(A), nenoteiktība (K) 3 dB(A)

L<sub>pa</sub> (skaņas jauda) 99,6 dB(A), nenoteiktība (K) 3 dB(A)

Vibrāciju kopējā vērtība (trīs asu vektoru summa) saskaņā ar EN 60745:

Paneļu zāģēšana (a<sub>v1</sub>, a<sub>v2</sub>) 6,2 m/s<sup>2</sup>, nenoteiktība (K) 1,5 m/s<sup>2</sup>

Metāla lokšņu zāģēšana (a<sub>v1</sub>, a<sub>v2</sub>) 6,4 m/s<sup>2</sup>, nenoteiktība (K) 1,5 m/s<sup>2</sup>

## EK atbilstības deklarācija

MAŠĪNU DIREKTĪVA



FME340

Stanley Europe apliecinā, ka šie izstrādājumi, kas aprakstīti sadaļā "Tehniskajos dati", atbilst šādiem dokumentiem: 2006/42/EK, EN 60745-1: 2009 + A1 2010, EN 60745-2-11:2010

Šie izstrādājumi arī atbilst Direktīvai 2004/108/EK (līdz 19.04.2016), 2014/30/ES (no 20.04.2016) un 2011/65/ES. Lai iegūtu sīkāku informāciju, lūdzu, sazinieties ar Stanley Europe turpmāk minētajā adresē vai skatiet rokasgrāmatas pēdējo vāku.

Persona, kas šeit parakstījusies, atbild par tehnisko datu sagatavošanu un Stanley Europe vārdā izstrādā šo paziņojumu.

R. Laverick  
Inženiertehniskās nodaļas vadītājs  
Black & Decker Europe, 210 Bath Road, Slough,  
Berkshire, SL1 3YD  
Apvienotā karaliste  
21.08.2015.



## Garantija

Stanley Europe rūpējas par savu izstrādājumu kvalitāti un sniedz profesionāliem lietotājiem nevainojamu izstrādājuma garantiju. Šis garantijas paziņojums papildina jūsu privāta neprofesionāla lietotāja līgumiskās tiesības un nekādā gadījumā tās nekavē. Šī garantija ir spēkā Eiropas Savienības dalībvalstīs un Eiropas brīvās tirdzniecības zonā.

### VIENA GADA PILNA GARANTIJA

Ja 12 mēnešu laikā kopš iegādes brīža Stanley Fat Max instruments sabojājas materiālu vai darba kvalitātes defektu dēļ, Stanley Europe garantē visu bojāto detaļu nomainīšanu bez maksas vai saskaņā ar mūsu vienpersonisku lēmumu visa instrumenta nomainīšanu bez maksas, ja:

- ♦ izstrādājums ekspluatēts atbilstīgi noteikumiem un lietošanas rokasgrāmatas norādījumiem;
- ♦ izstrādājumam ir normāls nolietojums pareizas ekspluatācijas rezultātā;
- ♦ remontu ir veikuši tikai pilnvaroti speciālisti;
- ♦ uzrādīts pirkuma čeks;
- ♦ Stanley Fat Max izstrādājums nogādāts atpakaļ ar visiem oriģinālajiem piederumiem un detaļām.

Ja vēlaties iesniegt pretenziju, sazinieties ar pārdevēju vai tuvāko pilnvaroto Stanley Fat Max remonta darbnīcu, kura norādīta Stanley Fat Max katalogā, vai sazinieties ar vietējo Stanley biroju, kura adrese norādīta šajā rokasgrāmatā.

Stanley Fat Max pilnvaroto darbnīcu saraksts, pilnīga informācija par mūsu pēc pārdošanas pakalpojumiem un kontaktinformācija ir pieejama tīmekļa vietnē:

**[www.stanley.eu/3](http://www.stanley.eu/3)**

## Назначение

Ваш лобзик Stanley Fat Max предназначен для выполнения работ по пиленю дерева, пластика и листового металла. Данный инструмент предназначен для эксплуатации профессиональными и непрофессиональными пользователями.

## Инструкции по технике безопасности

### Общие правила безопасности при работе с электроинструментами



**Внимание!** Внимательно прочтите все инструкции по безопасности и руководство по эксплуатации. Несоблюдение всех перечисленных ниже правил безопасности и инструкций может привести к поражению электрическим током, возникновению пожара и/или получению тяжелой травмы.

Сохраните все инструкции по безопасности и руководство по эксплуатации для их дальнейшего использования. Термин «Электроинструмент» во всех приведенных ниже указаниях относится к Вашему сетевому (с кабелем) электроинструменту или аккумуляторному (беспроводному) электроинструменту.

#### 1. Безопасность рабочего места

- a. Содержите рабочее место в чистоте и обеспечьте хорошее освещение. Плохое освещение или беспорядок на рабочем месте может привести к несчастному случаю.
- b. Не используйте электроинструменты, если есть опасность возгорания или взрыва, например, вблизи легко воспламеняющихся жидкостей, газов или пыли. В процессе работы электроинструмент создает искровые разряды, которые могут воспалить пыль или горючие пары.
- c. Во время работы с электроинструментом не подпускайте близко детей или посторонних лиц. Отвлечение внимания может вызвать у Вас потерю контроля над рабочим процессом.

#### 2. Электробезопасность

- a. Вилка кабеля электроинструмента должна соответствовать штепсельной розетке. Ни в коем случае не видоизменяйте вилку электрического кабеля. Не используйте соединительные штепсели-переходники, если в силовом кабеле электроинструмента есть провод заземления. Использование оригинальной вилки кабеля и соответствующей ей штепсельной розетки уменьшает риск поражения электрическим током.
- b. Во время работы с электроинструментом избегайте физического контакта с заземленными объектами, такими как трубопроводы, радиаторы отопления, электроплиты и холодильники.

Риск поражения электрическим током увеличивается, если Ваше тело заземлено.

- c. Не используйте электроинструмент под дождем или во влажной среде. Попадание воды в электроинструмент увеличивает риск поражения электрическим током.
- d. Бережно обращайтесь с электрическим кабелем. Ни в коем случае не используйте кабель для переноски электроинструмента или для вытягивания его вилки из штепсельной розетки. Не подвергайте электрический кабель воздействию высоких температур и смазочных веществ; держите его в стороне от острых кромок и движущихся частей инструмента. Поврежденный или запутанный кабель увеличивает риск поражения электрическим током.
- e. При работе с электроинструментом на открытом воздухе используйте удлинительный кабель, предназначенный для наружных работ. Использование кабеля, пригодного для работы на открытом воздухе, снижает риск поражения электрическим током.
- f. При необходимости работы с электроинструментом во влажной среде используйте источник питания, оборудованный устройством защитного отключения (УЗО). Использование УЗО снижает риск поражения электрическим током.

#### 3. Личная безопасность

- a. При работе с электроинструментами будьте внимательны, следите за тем, что Вы делаете, и руководствуйтесь здравым смыслом. Не используйте электроинструмент, если Вы устали, а также находясь под действием алкоголя или понижающих реакцию лекарственных препаратов и других средств. Малейшая неосторожность при работе с электроинструментами может привести к серьезной травме.
- b. При работе используйте средства индивидуальной защиты. Всегда надевайте защитные очки. Своевременное использование защитного снаряжения, а именно: пылезащитной маски, ботинок на нескользящей подошве, защитного шлема или противошумовых наушников, значительно снизит риск получения травмы.
- c. Не допускайте непреднамеренного запуска. Перед тем, как подключить электроинструмент к сети и/или аккумулятору, поднять или перенести его, убедитесь, что выключатель находится в положении «выключено». Не переносите электроинструмент с нажатой кнопкой выключателя и не подключайте к сетевой розетке электроинструмент, выключатель которого установлен в положение «включено», это может привести к несчастному случаю.

- d. Перед включением электроинструмента снимите с него все регулировочные или гаечные ключи. Регулировочный или гаечный ключ, оставленный закрепленным на вращающейся части электроинструмента, может стать причиной тяжелой травмы.
  - e. Работайте в устойчивой позе. Всегда сохраняйте равновесие и устойчивую позу. Это позволит Вам не потерять контроль при работе с электроинструментом в непредвиденной ситуации.
  - f. Одевайтесь соответствующим образом. Во время работы не надевайте свободную одежду или украшения. Следите за тем, чтобы Ваши волосы, одежда или перчатки находились в постоянном отдалении от движущихся частей инструмента. Свободная одежда, украшения или длинные волосы могут попасть в движущиеся части инструмента.
  - g. Если электроинструмент снабжен устройством сбора и удаления пыли, убедитесь, что данное устройство подключено и используется надлежащим образом. Использование устройства пылеудаления значительно снижает риск возникновения несчастного случая, связанного с запыленностью рабочего пространства.
- 4. Использование электроинструментов и технический уход**
- a. Не перегружайте электроинструмент. Используйте Ваш инструмент по назначению. Электроинструмент работает надежно и безопасно только при соблюдении параметров, указанных в его технических характеристиках.
  - b. Не используйте электроинструмент, если его выключатель не устанавливается в положение включения или выключения. Электроинструмент с неисправным выключателем представляет опасность и подлежит ремонту.
  - c. Отключайте электроинструмент от сетевой розетки и/или извлекайте аккумулятор перед регулированием, заменой принадлежностей или при хранении электроинструмента. Такие меры предосторожности снижают риск случайного включения электроинструмента.
  - d. Храните неиспользуемые электроинструменты в недоступном для детей месте и не позволяйте лицам, не знакомым с электроинструментом или данными инструкциями, работать с электроинструментом. Электроинструменты представляют опасность в руках неопытных пользователей.
  - e. Регулярно проверяйте исправность электроинструмента. Проверяйте точность совмещения и легкость перемещения подвижных частей, целостность деталей и любых других элемен-

тов электроинструмента, воздействующих на его работу. Не используйте неисправный электроинструмент, пока он не будет полностью отремонтирован. Большинство несчастных случаев являются следствием недостаточного технического ухода за электроинструментом.

- f. Следите за остротой заточки и чистотой режущих принадлежностей. Принадлежности с острыми кромками позволяют избежать заклинивания и делают работу менее утомительной.
  - g. Используйте электроинструмент, аксессуары и насадки в соответствии с данным Руководством и с учетом рабочих условий и характера будущей работы. Использование электроинструмента не по назначению может создать опасную ситуацию.
- 5. Техническое обслуживание**
- a. Ремонт Вашего электроинструмента должен производиться только квалифицированными специалистами с использованием идентичных запасных частей. Это обеспечит безопасность Вашего электроинструмента в дальнейшей эксплуатации.

#### Дополнительные меры безопасности при работе с электроинструментами



**Внимание!** Дополнительные меры безопасности при работе лобзиками и сабельными пилами

- ◆ Держите инструмент за изолированные ручки при выполнении операций, во время которых режущий инструмент может соприкасаться со скрытой проводкой или собственным кабелем. Контакт режущей принадлежности с находящимся под напряжением проводом делает не покрытые изоляцией металлические части электроинструмента «живыми», что создает опасность поражения оператора электрическим током.
- ◆ Используйте струбцины или другие приспособления для фиксации обрабатываемой детали, устанавливая их только на неподвижной поверхности. Если держите обрабатываемую деталь руками или с упором в собственное тело, то можно потерять контроль над инструментом или обрабатываемой деталью.
- ◆ Держите руки вне зоны резания. Ни в коем случае не держите руки под заготовкой. Не помещайте пальцы вблизи пильного полотна и его зажима. Не пытайтесь стабилизировать положение лобзика, удерживая его за поворотную подошву.
- ◆ Следите за остротой заточки пильных полотен. Затупленные или поврежденные пильные полотна могут заставить пилу отклониться от линии реза

или остановиться под воздействием чрезмерного усилия. Всегда используйте пыльное полотно, максимально соответствующее материалу заготовки и характеру реза.

- ◆ Прежде чем приступить к резке трубы или канала, убедитесь, что в них нет воды, электропроводки и т.д.
- ◆ Никогда не дотрагивайтесь до обрабатываемой заготовки или пыльного полотна сразу по окончании работы инструмента. Они могут оказаться очень горячими.
- ◆ Ознакомьтесь с возможными скрытыми опасностями перед началом сквозного врезания в стены, полы или потолки, проверьте наличие электропроводки и трубопроводов.
- ◆ Полотно будет продолжать движение некоторое время после того, как Вы отпустите выключатель. Всегда выключайте электроинструмент и ждите, пока пыльное полотно полностью не остановится прежде, чем положить электроинструмент.

**Внимание!** Контакт с пылью или вдыхание пыли, возникающей в ходе работ по резанию, может представлять опасность для здоровья оператора и окружающих лиц. Надевайте респиратор, специально разработанный для защиты от пыли и паров, и следите, чтобы лица, находящиеся в рабочей зоне, также были обеспечены средствами индивидуальной защиты.

- ◆ Назначение инструмента описывается в данном руководстве по эксплуатации. Использование любых принадлежностей или приспособлений, а также выполнение данным инструментом любых видов работ, не рекомендованных данным руководством по эксплуатации, может привести к несчастному случаю и/или повреждению личного имущества.

### Безопасность посторонних лиц

- ◆ Данный инструмент не может использоваться людьми (включая детей) со сниженными физическими, сенсорными и умственными способностями или при отсутствии необходимого опыта или навыка, за исключением, если они выполняют работу под присмотром или получили инструкции относительно работы с этим инструментом от лица, отвечающего за их безопасность.
- ◆ Не позволяйте детям играть с электроинструментом.

### Остаточные риски

При работе с данным инструментом возможно возникновение дополнительных остаточных рисков, которые не вошли в описанные здесь правила техники безопасности. Эти риски могут возникнуть при неправильном или продолжительном использовании изделия и т.п.

Несмотря на соблюдение соответствующих инструкций по технике безопасности и использование предохранительных устройств, некоторые остаточные риски невозможно полностью исключить. К ним относятся:

- ◆ Травмы в результате касания вращающихся/двигающихся частей инструмента.
- ◆ Риск получения травмы во время смены деталей инструмента, пыльных полотен или насадок.
- ◆ Риск получения травмы, связанной с продолжительным использованием инструмента. При использовании инструмента в течение продолжительного периода времени делайте регулярные перерывы в работе.
- ◆ Ухудшение слуха.
- ◆ Ущерб здоровью в результате вдыхания пыли в процессе работы с инструментом (например, при обработке древесины, в особенности, дуба, бука и ДВП).

### Вибрация

Значения уровня вибрации, указанные в технических характеристиках инструмента и декларации соответствия, были измерены в соответствии со стандартным методом определения вибрационного воздействия согласно EN60745 и могут использоваться при сравнении характеристик различных инструментов. Приведенные значения уровня вибрации могут также использоваться для предварительной оценки величины вибрационного воздействия.

**Внимание!** Значения вибрационного воздействия при работе с электроинструментом зависят от вида работ, выполняемых данным инструментом, и могут отличаться от заявленных значений. Уровень вибрации может превышать заявленное значение.

При оценке степени вибрационного воздействия для определения необходимых защитных мер (2002/44/ЕС) для людей, использующих в процессе работы электроинструменты, необходимо принимать во внимание действительные условия использования электроинструмента, учитывая все составляющие рабочего цикла, в том числе, время, когда инструмент находится в выключенном состоянии, время, когда он работает без нагрузки, а также время его запуска и отключения.

### Маркировка инструмента

На инструменте имеются следующие знаки:



**Внимание!** Полное ознакомление с руководством по эксплуатации снизит риск получения травмы.

## Электробезопасность



Данный инструмент защищен двойной изоляцией, что исключает потребность в заземляющем проводе. Следите за напряжением электрической сети, оно должно соответствовать величине, обозначенной на информационной табличке электроинструмента.

- ♦ Во избежание несчастного случая, замена поврежденного кабеля питания должна производиться только на заводе-изготовителе или в авторизованном сервисном центре Stanley Fat Max.

## Составные части

Ваш инструмент может содержать все или некоторые из перечисленных ниже составных частей:

1. Курковый переключатель с регулятором скорости
2. Кнопка блокировки
3. Блокировка ножовочного полотна
4. Зажим режущего диска
5. Опорная платформа
6. Рычаг подошвы
7. Рычаг активации распила
8. Опорная втулка

## Сборка

**Внимание!** Перед сборкой извлеките из инструмента аккумулятор, убедившись в полной остановке пильного полотна. В процессе работы пильное полотно нагревается.

## Установка и извлечение пильного полотна (Рис. А)

- ♦ Держите пильное полотно (11), направив кромку с зубьями вперед.
- ♦ Поднимите зажимной рычаг пильного полотна (3) вверх.
- ♦ Вставьте хвостовик пильного полотна в зажим (4) до упора.
- ♦ Отпустите зажимной рычаг.
- ♦ Чтобы снять ножовочное полотно (11), поднимите рычаг фиксации ножовочного полотна (3) вверх и вытяните полотно.

## Установка и снятие защитной крышки подошвы (Рис. В)

Защитная крышка подошвы (9) должна использоваться при обработке легко повреждаемых поверхностей, например, ламината, однослойной фанеры или окрашенных поверхностей. Она также может использоваться в целях защиты поверхности подошвы от повреждений во время переноски или хранения.

## Установка защитной крышки подошвы:

- ♦ Установите переднюю часть подошвы пилы (5) в передней части защитной крышки (9).
- ♦ Опустите инструмент на защитную крышку (9). Защитная крышка надежно защелкнется на задней части подошвы пилы.

## Снятие защитной крышки подошвы:

- ♦ Возьмитесь за крышку снизу за 2 задних язычка, потяните крышку вниз и снимите ее с подошвы (5).

## Эксплуатация

**Внимание!** Не форсируйте рабочий процесс. Избегайте перегрузки электроинструмента.

**Внимание!** Никогда не используйте инструмент без подошвы или с плохо закрепленной подошвой.

## Включение и выключение (рис. С)

- ♦ Чтобы включить инструмент, нажмите на спусковой переключатель скорости (1). Скорость инструмента зависит от степени нажатия на этот переключатель.
- ♦ Для непрерывной работы нажмите на кнопку блокировки (2) и нажмите на переключатель скорости. Эта опция доступна только при работе на полных оборотах.
- ♦ Чтобы выключить инструмент, отпустите курковый переключатель скорости.
- ♦ Чтобы отключить режим непрерывной работы еще раз нажмите на выключатель и отпустите его.

## Регулятор скорости

- ♦ Для распила дерева используется более высокая скорость, для распила алюминия и ПВХ используется средняя скорость, а на низкой скорости можно пилить остальные металлы, кроме алюминия.

## Резание с наклоном (Рис. D и E)

Подошва может быть отрегулирована на левый или правый угол среза наклоном до 45°.

## Установка угла наклона:

- ♦ Отведите рычаг установки наклона (6) в сторону, чтобы разблокировать подошву (5).
- ♦ Передвиньте подошву вперед, выводя ее из положения неподвижного упора 0°.
- ♦ Установите подошву на нужный угол наклона. Для проверки точности угла наклона используйте угломер.
- ♦ Чтобы заблокировать подошву (5), переведите рычаг установки наклона (6) назад к пиле.

**Примечание:** Подошву можно устанавливать под углом 15°, 30° и 45° влево и вправо.

### Установка подошвы в положение для прямолинейных резов:

- ◆ Отведите рычаг установки наклона (6) в сторону, чтобы разблокировать подошву (5).
- ◆ Поверните подошву на угол приблизительно 0°, затем потяните подошву назад, устанавливая ее в положение неподвижного упора 0°.
- ◆ Чтобы заблокировать подошву (5), переведите рычаг установки наклона (6) назад к пиле.

### Режимы резания (Рис. F)

Данный лобзик имеет четыре режима резания: три круговых и один прямолинейный. Круговое резание отличается более резким движением пильного полотна и предназначено для обработки мягких материалов, таких как древесина или пластик. Круговое движение обеспечивает быстрый рез, но его поверхность менее гладкая. При круговом движении пильное полотно движется вперед при каждом ходе, кроме этого вверх и вниз.

**Внимание!** Никогда не используйте круговое движение при резании твердой древесины или металла.

- ◆ Установите переключатель режима резки (8) в одно из трех положений резки: 0, 1, 2 и 3.
- ◆ Положение 0 для прямого распила.
- ◆ Положение 1, 2 и 3 для орбитального распила.
- ◆ Агрессивность разреза увеличивается по мере наклона и регулируется от 1 до 3, на 3 положении резка будет самой агрессивной.

### Пиление

- ◆ Всегда удерживайте инструмент обеими руками.
- ◆ Перед выполнением реза дайте пильному полотну поработать без нагрузки в течение нескольких секунд.
- ◆ При распиле прикладывайте к инструменту только легкое усилие.
- ◆ По возможности прижимайте подошву (5) к поверхности обрабатываемой детали. Это увеличит контроль над инструментом, а также существенно уменьшит вибрацию инструмента и снизит риск повреждения пильного полотна.

### Рекомендации по оптимальному использованию

#### Общие требования

- ◆ Используйте высокую скорость для резания древесины, среднюю скорость для резания алюминия и ПВХ и низкую скорость для резания металлов, кроме алюминия.

#### Пиление ламината

Поскольку пильное полотно выполняет рез при ходе вверх, на поверхности заготовки рядом с подошвой пилы могут появиться повреждения.

- ◆ Используйте пильное полотно с мелкими зубьями.
- ◆ Пилите по обратной стороне заготовки.
- ◆ Чтобы избежать расщепления ламината, поместите заготовку между двумя панелями из древесины или ДСП и пилите получившуюся сэндвич-панель.

### Пиление металла

- ◆ Помните, что распил металла занимает гораздо больше времени, чем распил древесины.
- ◆ Используйте пильное полотно, предназначенное для распила металла. Для распила черных металлов используйте пильные полотна с мелкими зубьями; для распила цветных металлов используйте пильные полотна с большим шагом зубьев.
- ◆ Для пиления тонколистового металла, прикрепите деревянную панель к обратной стороне заготовки и выполняйте распил получившейся сэндвич-панели.
- ◆ Нанесите масляную пленку вдоль предполагаемой линии распила.

### Дополнительные принадлежности

Производительность Вашего электроинструмента напрямую зависит от используемых принадлежностей. Принадлежности Stanley Fat Max изготовлены в соответствии с самыми высокими стандартами качества и способны увеличить производительность Вашего электроинструмента. Используя эти принадлежности, Вы достигнете наилучших результатов в работе. Данный инструмент предназначен для использования с пильными полотнами с U-образными и T-образными хвостовиками.

### Техническое обслуживание

Ваш инструмент рассчитан на работу в течение продолжительного времени при минимальном техническом обслуживании. Срок службы и надежность инструмента увеличивается при правильном уходе и регулярной чистке.

**Внимание!** Перед любыми видами работ по техническому обслуживанию выключайте инструмент и отключайте его от источника питания.

- ◆ Регулярно очищайте вентиляционные отверстия инструмента и зарядного устройства мягкой щеткой или сухой тканью.
- ◆ Регулярно очищайте корпус двигателя влажной тканью. Не используйте абразивные чистящие средства, а также чистящие средства на основе растворителей.
- ◆ Время от времени добавляйте каплю масла на ось направляющего ролика пильного полотна.

## Защита окружающей среды



Раздельный сбор. Данное изделие нельзя утилизировать вместе с обычными бытовыми отходами.

Если однажды Вы захотите заменить Ваше изделие Stanley Fat Max или Вы больше в нем не нуждаетесь, не выбрасывайте его вместе с бытовыми отходами. Отнесите изделие в специальный приемный пункт.



Раздельный сбор изделий с истекшим сроком службы и их упаковок позволяет пускать их в переработку и повторно использовать. Использование переработанных материалов помогает защищать окружающую среду от загрязнения и снижает расход сырьевых материалов.

Местное законодательство может обеспечить сбор старых электрических продуктов отдельно от бытового мусора на муниципальных свалках отходов, или Вы можете сдавать их в торговом предприятии при покупке нового изделия.

Stanley Europe обеспечивает прием и переработку отслуживших свой срок изделий Stanley Fat Max. Чтобы воспользоваться этой услугой, Вы можете сдать Ваше изделие в любой авторизованный сервисный центр, который собирает их по нашему поручению.

Вы можете узнать место нахождения Вашего ближайшего авторизованного сервисного центра, обратившись в Ваш местный офис Stanley Europe по адресу, указанному в данном руководстве по эксплуатации. Кроме того, список авторизованных сервисных центров Stanley Europe и полную информацию о нашем послепродажном обслуживании и контактах Вы можете найти в интернете по адресу: [www.2helpU.com](http://www.2helpU.com).

## Технические характеристики

		FME340 (Тип 2)
Напряжение питания	В перем. тока	230
Потребляемая мощность	Вт	710
Число оборотов без нагрузки	об/мин.	0 - 3 200
Величина хода	мм	20
Макс. глубина реза		
Древесина	мм	85
Сталь	мм	10
Алюминий	мм	15
Вес	кг	2,74

$L_{pa}$  (акустическое давление) 88,6 дБ(А), погрешность (К) 3 дБ(А)

$L_{wa}$  (акустическая мощность) 99,6 дБ(А), погрешность (К) 3 дБ(А)

Сумма величин вибрации (сумма векторов по трем осям), измеренных в соответствии со стандартом EN 60745:

Резка досок ( $a_{v, z}$ ) 6,2 м/с<sup>2</sup>, погрешность (К) 1,5 м/с<sup>2</sup>

Резка листового металла ( $a_{v, m}$ ) 6,2 м/с<sup>2</sup>, погрешность (К) 1,5 м/с<sup>2</sup>

## Декларация соответствия ЕС

ДИРЕКТИВА ПО МЕХАНИЧЕСКОМУ ОБОРУДОВАНИЮ



FME340

Stanley Europe заявляет, что продукция, описанная в "технических характеристиках" соответствует: 2006/42/ЕС, EN 60745-1: 2009 + A1 2010, EN 60745-2-11:2010

Эти изделия также соответствуют директиве 2004/108/ЕС (до 19.04.2016), 2014/30/ЕU (с 20.04.2016) и 2011/65/ЕU. За дополнительной информацией обращайтесь в компанию Stanley Europe по адресу, указанному ниже или приведенному на задней стороне обложки руководства.

Нижеподписавшееся лицо полностью отвечает за соответствие технических данных и делает это заявление от имени фирмы Stanley Europe.

Р. Лейверик (R. Laverick)  
 Менеджер по производству  
 Stanley Fat Max Europe, 210 Bath Road, Slough,  
 Berkshire, SL1 3YD  
 United Kingdom  
 21.08.2015

## Гарантийные условия

Компания Stanley Europe уверена в качестве своей продукции и, в связи с этим, предлагает профессиональным пользователям исключительные условия гарантийного обслуживания продуктов. Данные гарантийные условия никоим образом не нарушают договорных прав непрофессиональных пользователей на гарантийное обслуживание. Гарантия действительна в пределах территорий государств-членов Европейского союза и Европейской зоны свободной торговли.

### 1 ГОД ПОЛНОЙ ГАРАНТИИ

При повреждении продукта Stanley Fat Max в течение 12 месяцев со дня покупки, произошедшего вследствие дефекта материалов или производственного брака, Stanley Europe гарантирует замену всех неисправных частей без взимания платы или, по нашему усмот-

рению, бесплатную замену самого инструмента, при условии, что:

- ◆ Продукт использовался без нарушения правил эксплуатации в соответствии с руководством по эксплуатации.
- ◆ Продукт пришел в негодность вследствие нормального износа;
- ◆ Ремонт продукта не производился посторонними лицами.
- ◆ Имеется подтверждение факта совершения покупки.
- ◆ Продукт Stanley Fat Max возвращен в полной комплектации и с наличием всех оригинальных составных частей.

Если Вы хотите подать заявку на гарантийное обслуживание, обратитесь к Вашему продавцу, в один из авторизованных сервисных центров Stanley Fat Max, список которых приведен в каталоге продукции Stanley Fat Max, или в ближайший сервисный центр Stanley по адресу, указанному на упаковке продукта или в данном руководстве по эксплуатации. Список авторизованных сервисных центров Stanley Fat Max и полную информацию о нашем послепродажном обслуживании Вы можете найти в интернете по адресу: [www.stanley.eu/3](http://www.stanley.eu/3).





РУССКИЙ

## Гарантия

Stanley Europe гарантирует, что данное изделие в момент поставки потребителю не содержит каких-либо дефектов материалов или сборки. Данная гарантия дополняет законные права потребителя и не затрагивает их каким-либо образом. Настоящая гарантия действует на территориях стран-членов Европейского Союза и в Европейской зоне свободной торговли.

Если в течение 12 месяцев с даты приобретения произошла поломка изделия Stanley Europe из-за некачественных материалов и/или сборки, либо изделие является дефектным в соответствии с техническими требованиями, то Stanley Europe отремонтирует или заменит изделие с минимальным беспокойством для потребителя.

Гарантия не действительна, если поломка произошла вследствие:

- Нормального износа
- Неправильного использования или плохого обслуживания
- Перегрузки двигателя
- Если изделие повреждено посторонними частями, материалом или вследствие аварии
- Использования ненадлежащего источника питания

Гарантия не действительна, если инструмент используется в профессиональной деятельности, поскольку этот инструмент предназначен только для бытового применения.

Гарантия не действительна, если изделие подвергалось ремонту или разборке лицом, не уполномоченным Stanley Europe.

Для того, чтобы воспользоваться гарантией необходимо предоставить: изделие, заполненную Гарантийную карту и доказательство покупки (приемки) дилеру или непосредственно уполномоченному агенту по обслуживанию не позднее двух месяцев с момента обнаружения поломки.

Информацию о ближайшем агенте по обслуживанию Stanley Europe можно найти на странице в Интернете: [www.2helpu.com](http://www.2helpu.com).

## Гарантийный талон:

Модель инструмента / Номер по каталогу .....

Серийный номер / Код даты .....

Потребитель .....

Дилер .....

Дата .....



LATVIEŠU

## Garantija

Stanley Europe garantē, ka produktam, to piegādot klientam, nav materiālu un/vai montāžas defektu. Garantija ir papilnais klienta juridiskajam tiesībām un tās neietekmē. Garantija ir spēkā visās Eiropas Kopienas dalībvalstīs un Eiropas Brīvās tirdzniecības zonā.

Ja Stanley Europe produkts saūst materiālu un/vai montāžas trūkumu dēļ vai ja tam ir trūkumi saskaņā ar tehnisko specifikāciju, Stanley Europe 12 mēnešu laikā no pirkšanas datuma veikīs remontu vai produkta nomatni, cenšoties klientam radīt iespējami mazāk grūtību.

Garantija nav spēkā, ja bojājums ir radies šādā iemesla dēļ:

- Normāls nodilums
- Ierīces nepareiza lietošana vai slikta uzturēšana
- Ja motora darbināts ar pārslogozi
- Ja produkta bojājumu radījuši svešķermeņi, cits materiāls vai tas bojāts avārijas rezultātā
- Nepareiza strāvas padeve

Garantija nav spēkā, ja ierīce ir izmantota profesionālā pielietojumā, jo tā ir paredzēta lietošanai tikai sadzīves vajadzībām.

Garantija nav spēkā, ja produktam remontu vai apkopi veikusi persona, kam šādam nolīkam nav Stanley Europe atļaujas.

Lai izmantotu garantijas tiesības, produkts ar aizpildītu garantijas tabulu un pirkuma apliecinājumu (čeku) ir jānodrošina pārdevējam vai tieši pilnvarotajam apkopes pārstāvim vēlākais divus mēnešus pēc trūkuma konstatēšanas.

Informāciju par tuvāko Stanley Europe servisa pārstāvi meklējiet mājās lapā: [www.2helpu.com](http://www.2helpu.com).

## Garantijas talons:

Ierīces modelis/Kataloga numurs .....

Serijs numurs/Datuma kods .....

Klients .....

Pārdevējs .....

Datums .....

Eesti	AS Tallmac Mustame tee 44 EE-10621 Tallin	Tel.: +372 6562999 Faks.:+372 6562855 www.tallmac.ee
Latvija	LIC GOTUS SIA Ulbrokas Str. Rīga, 1021	Tel.: +371 67556949 Fax: +371 67555140 www.licgotus.lv
Lietuva	HARDIM Žirmūņu g. 139 <sup>a</sup> 09120 Vilnius	Tel.: 00370-5273 73 59 Fax: 00370-5273 74 73 www.hardim.lt
	Elremta Neries kr. 16E 48402 Kaunas	Tel.: 00370-37370138 Fax: 00370-37350108 www.elremta.lt
	GITANA UAB Bičiulių g. 32, Budrikuų k. 96320 Klaipėdos r.	Tel.: 00370-4641 08 81 Fax: 00370-4631 04 85 www.gitana.lt

Teavet Lahima teenindaja kohta leiate veebisaidilt:

**www.2helpu.com**

Informāciju par tuvāko servisa pārstāvi meklejiet mājas lapā:

**www.2helpu.com**

Informāciju apie artimiausias remonto dirbtuves rasite tinklalapyje: **www.2helpu.com**



