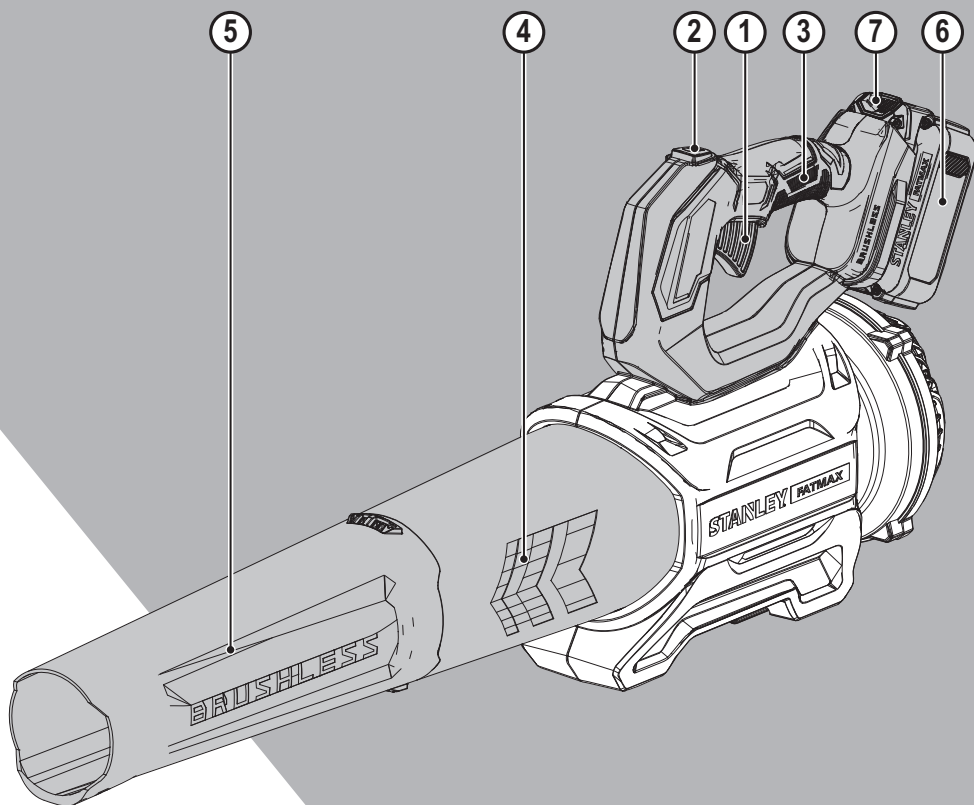


STANLEY[®]

FATMAX[®]

V20

LITHIUM ION

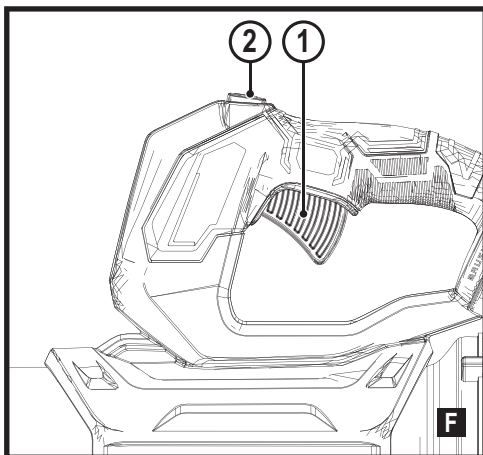
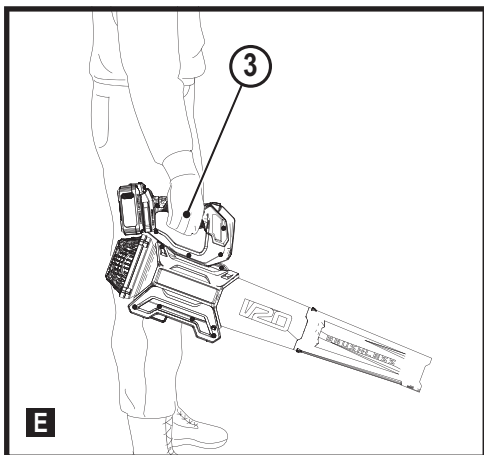
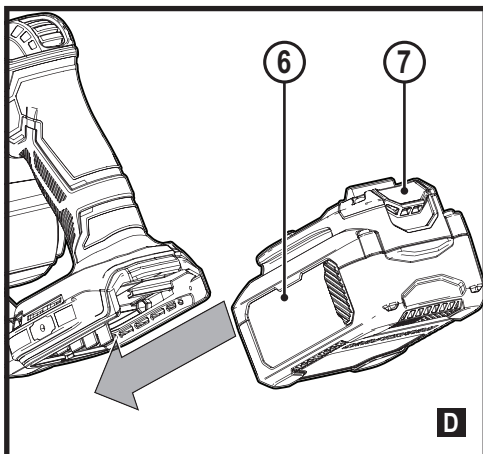
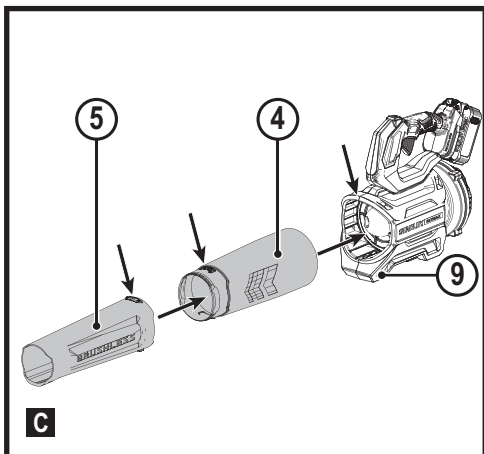
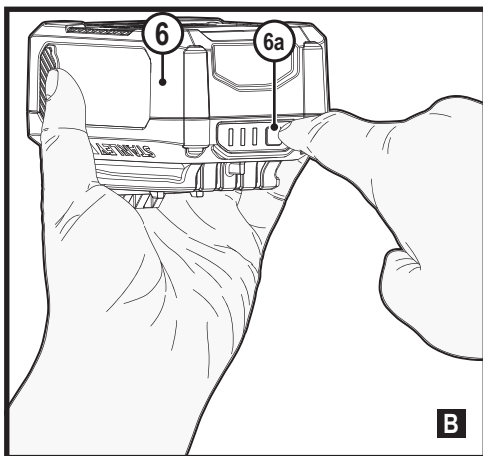
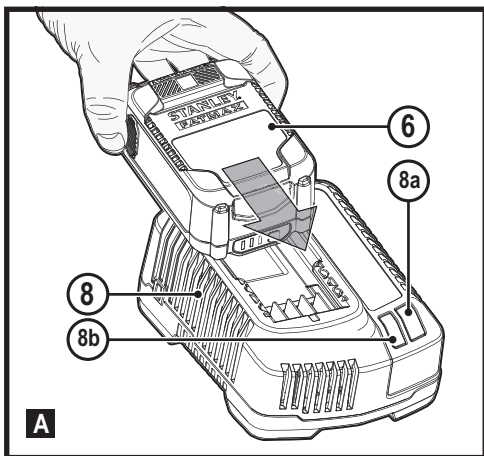


359209 - 99 BG

Превод на оригиналните инструкции

www.stanley.eu

SFMCBL730



Предназначение

Вашата въздуходувка STANLEY FATMAX SFMCBL730 е проектиран за различни приложения за издухване и почистване. Този уред са предназначени само за професионална и лична употреба от непрофесионални потребители.

Инструкции за безопасност**Общи предупреждения за безопасност**

Предупреждение! Прочетете всички предупреждения и инструкции за безопасност. Неспазването на предупрежденията и указанията, може да доведе до токов удар, пожар и/или тежки травми.

Запазете всички предупреждения и инструкции за бъдещи справки.

Терминът "електроинструмент" във всички предупреждения, изброени по-долу, се отнася до захранвани (със захранващ кабел) или работещи на батерии (без захранващ кабел) електрически инструменти и машини.

1. Безопасност на работното място

- a. Пазете работното място чисто и добре осветено.** Безпорядъкът и недостатъчното осветление могат да доведат до трудова злополука.
- b. Не използвайте електроинструменти в експлозивна среда, като например наличието на запалителни течности, газове или прах.** Електроинструментите

произвеждат искри, които могат да възпламенят праха или изпаренията.

- c. Дръжте деца и странични лица надалече, докато работите с електроинструмента.** Всяко отклоняване на вниманието може да ви накара да загубите контрол.
- 2. Електрическа безопасност**
- a. Щепселите на електроинструмента трябва да са подходящи за използвания контакт. Никога, по никакъв начин не променяйте щепсела. Не използвайте адаптери за щепсела със заземени (замасени) електрически инструменти.** Непроменените щепсели и контакти намаляват риска от токов удар.
 - b. Избягвайте контакт на тялото със заземени повърхности, като например тръби, радиатори, готварски печки и хладилници.** Съществува повишен риск от токов удар, ако тялото ви е заземено.
 - c. Не излагайте електроинструментите на дъжд и мокри условия.** Проникването на вода в електроинструмента повишава опасността от токов удар.
 - d. Не насилвайте електроинструментите. Никога не използвайте кабела за носене, дърпане или изключване на електроинструмента. Пазете кабела далече от топлина, масло,**

остри ръбове или движещи се части. Повредените или оплетени кабели увеличават риска от токов удар.

- е. При работа с електрически инструменти на открито да се използва удължителен кабел, подходящ за употреба на открито.** Използването на кабел, подходящ за употреба на открито, намалява риска от токов удар.
- ф. Ако не можете да избегнете работата с електроинструмент на влажно място, използвайте захранване с дефекнтоковата защита (ДТЗ), което на английски е Residual Current Device (RCD).** Употребата на RCD намалява риска от токов удар.

3. Лична безопасност

- а. Бъдете нащрек, внимавайте какво правите и бъдете разумни, когато работите с електроинструмента. Не използвайте електроинструмента, когато сте изморени или сте под влияние на наркотици, алкохол или лекарства.** Един миг невнимание при работа с електроинструмент може да доведе до сериозни наранявания.
- б. Използвайте лични предпазни средства. Винаги носете защита за очите.** Предпазни средства, като противопрахова маска, предпазни обувки, каска или слухова защита,

използвани за съответните условия, намаляват личните наранявания.

- с. Предотвратяване на случайно задействане.** Уверете се, че превключвателят е на позиция изключен, преди да го свържете към източника на захранване и/или към батерийното устройство, преди да вземете или носите инструмента. Носенето на електроинструмент с пръста на прекъсвача или стартирането на електроинструменти, когато прекъсвачът е на позиция "включен", може да доведе до трудова злополука.

- д. Махнете всички регулиращи или гаечни ключове преди да включите електроинструмента.** Прикрепени към въртящи се части на електроинструмента гаечни или регулиращи ключове могат да доведат до наранявания.

- е. Не се протягайте прекалено. Стойте стабилно на краката си през цялото време.** Това позволява по-добър контрол над електроинструмента в непредвидими ситуации.

- ф. Обличайте се подходящо. Не носете висящи дрехи или бижута. Пазете косата си, дрехите си и ръкавиците далече от движещите се части.** Висящите дрехи, бижута или дълги коси могат

- да бъдат захванати от движещи се части.
- g. Ако са предоставени устройства за прахоулавяне или приспособления за събиране, уверете се, че са свързани и използвани правилно.** Използването на тези средства може да намали опасностите свързани с праха.
- h. Не допускайте поради навика от честото използване на инструмента да пренебрегвате принципите за безопасност при работа с него.** Едно невнимателно действие може да доведе до тежки наранявания в рамките на части от секундата.
- 4. Използване и грижа за електроинструментите**
- a. Не насилвайте електроинструментите.** Използвайте правилния инструмент за вашето приложение. Подходящият електроинструмент ще свърши по-добре и по-безопасно работата, при темпото, за което е създаден.
- b. Не използвайте електроинструмента, ако превключвачът не го включва и изключва.** Всеки електроинструмент, който не може да се контролира с превключвателя е опасен и трябва да се поправи.
- с. Изключете щепсела от захранването и/или батерията на електроинструмента преди извършването на каквото и да е регулиране, смяна на аксесоари или съхраняване на уреда.** Такива предварителни мерки за безопасност намаляват риска от нежелателно задействане на електроинструмента.
- d. Съхранявайте преносимите електроинструменти извън досега на деца и не позволявайте на непознати с електроинструмента и тези инструкции други хора да работят с електроинструмента.** Електроинструментите са опасни в ръцете на необучени потребители.
- e. Поддържайте електроинструментите.** Проверявайте за неправилно разположение или свързване на подвижните звена, за счупване на части и всички други условия, които могат да повлияят на експлоатацията на електроинструментите. При повреда на електроинструмента, задължително го поправете преди да го използвате отново. Много злополуки се причиняват от лошо поддържани електрически инструменти.

- f. Поддържайте режещите инструменти винаги добре заточени и чисти.** Правилно поддържаните режещи инструменти с остри остриета по-трудно могат да се огънат и по-лесно се контролират.
- g. Използвайте електроинструментите, аксесоарите и допълнителните части към тях в съответствие с инструкциите, като взимате предвид работните условия и характера на работата.** Използването на електроинструмента за работи, различни от тези, за които е предназначен, може да доведе до опасни ситуации.
- h. Пазете дръжките и повърхностите за захващане сухи, чисти от масло и грес.** Хлъзгави дръжки и повърхности не са условие за безопасна работа и контрол на инструмента в неочаквани ситуации.
- 5. Употреба и грижа за акумулаторен инструмент**
- a. Зареждайте само със зарядното устройство, определено от производителя.** Зарядно, което е подходящо за един тип батерии може да създаде риск от пожар, когато се използват с друг тип батерии.
- b. Използвайте електроинструмента само с определените за него батерии.** Използването на друг вид батерии може да предизвика нараняване или пожар.
- c. Когато батерията не е в употреба, съхранявайте я далече от други метални предмети като кламери, монети, ключове, пирони, винтове или други дребни метални предмети, които могат да направят връзка от един терминал до друг.** Последствията от късото съединение могат да бъдат изгаряния или пожар.
- d. При извънредни обстоятелства от батерията може да изтече течност; избягвайте контакт. Ако случайно попадне на кожата, изплакнете с вода.** Ако течността попадне на очите ви, потърсете медицинска помощ. Изтеклата от батерията течност може да причини дразнене и изгаряния.
- д. Не използвайте батериен пакет или инструмент, които са повредени или изменени.** Повредената или модифицирана батерия, може да има непредсказуемо действие, което да доведе до пожар, експлозия или риск от нараняване.

- е. Не излагайте батерията или инструмента на огън или на прекомерна температура.**

Излагането на огън или температура над 130 °C може да предизвика експлозия.

- г. Следвайте всички инструкции за зареждане и не зареждайте батерията или инструмента извън температурния диапазон, посочен в инструкциите.**

Неправилното зареждане или при температури извън определения диапазон може да повреди батерията и да увеличи риска от пожар.

6. Сервизиране

- а. Сервизирането на вашия електроинструмент трябва да се извършва само от квалифицирано лице, като се използват само оригинални резервни части.** Това ще гарантира безопасната употреба на уреда.

- б. Никога не поправяйте повредена батерия.** Обслужването на батериите трябва да се извършва само от производителя или упълномощените сервизни агенти.

Допълнителни предупреждения относно безопасността при работа с електроинструменти



Предупреждение!

Допълнителни предупреждения за безопасност за вентилатори.

Предназначението е описано в това ръководство. Използването на някой аксесоар или представка, или изпълнението на дадена операция с този уред, различна от предназначението, описано в тези инструкции, може да представлява опасност от нараняване.

- ◆ За да защитите стъпалата и краката си, докато работите с уреда, винаги носете здрави обувки и дълги панталони.
- ◆ Винаги изваждайте батерията от уреда, когато уредът е без надзор, преди изчистване на запушване, преди почистване и поддръжка, след удар в чужд обект или когато уредът започва да вибрира необичайно.
- ◆ Не доближавайте входа или изхода на метачната машина близо до очите или ушите си, докато работите. Никога не издухвайте отпадъци по посоката на странични наблюдатели.
- ◆ Не използвайте в дъжд и не оставяйте на открито, докато вали дъжд.

- ◆ Не пресичайте чакълени пътеки или пътища, докато продуктът ви е включен по време на режим издухване. Ходете, никога не тичайте.
- ◆ Не поставяйте уреда си върху дребен чакъл, докато е включен.
- ◆ Внимавайте като ходите, особено по склон. Не се протягайте и постоянно внимавайте за баланса.
- ◆ Не поставяйте предмети в отворите. Никога не използвайте, ако отворите са блокирани.
- ◆ Пазете ги свободни от коса, влакна, прах и всичко, което може да намали притока на въздух.

Предупреждение! Винаги използвайте уреда си по начина, описан в това ръководство. Вашият продукт е направен за използване в изправен режим и ако се използва по друг начин, може да доведе до нараняване. Никога не включвайте продукта, докато лежи на едната страна или обърнат надолу.

- ◆ Операторът или потребителят е отговорен за инциденти или опасности, причинени на други хора или тяхната собственост.
- ◆ Не използвайте разтвори или почистващи течности за почистване на продукта. Използвайте тъпа стъргалка за премахване на тревата и мръсотията.

- ◆ Резервни вентилаторите можете да поръчате от доставчик на STANLEY FATMAX. Използвайте само препоръчани от STANLEY FATMAX резервни части и аксесоари.
- ◆ Пазете всички гайки, болтове и винтове здраво затегнати, за да сте сигурни, че уреда е в състояние за безопасна работа.
- ◆ Носете защита за слуха при работа с въздуходувки. Излагането на шум може да причини загуба на слуха.

Вибрация

Стойностите на декларираното ниво на излъчвани вибрации, които са обявени в техническите данни и в декларацията за съответствие, са измерени в съответствие със стандартен метод за тестване, предоставен от EN60335 и може да се използват за сравнение на един инструмент с друг.

Декларираните стойности на излъчваните вибрации могат, също така да бъдат използвани при предварителната оценка за излагането.

Предупреждение! Стойността на генерираните вибрации по време на действителното използване на електроинструмента може да се различава от обявената стойност, в зависимост от начина, по който се използва инструментът. Нивото на

вибрации може да се увеличи над обявените стойности.

При оценяване на вибрациите на излагане за определяне на мерките за безопасност, изисквани от 2002/44/ЕО за защита на лица, които редовно използват електрически инструменти при работа, трябва да се направи оценка на излагането на вибрации, действителните условия на употреба и начина, по който се използва инструмента, включително като се вземат предвид всички части на работния цикъл, като например време, когато инструментът е изключен и когато се работи на празен ход, в допълнение към времето за задействане.

Безопасност на останалите

Уредът трябва да се използва само със хранящия блок, препоръчан за този уред

- ◆ Този уред не е предназначен за употреба от хора (включително деца) с намалени физически, сензорни или умствени възможности, или с липса на знания, освен ако не са под наблюдение или не са били инструктирани относно употребата на устройството от човек, отговорен за тяхната безопасност.
- ◆ Не използвайте, когато хора, особено деца или домашни любимци са наблизо.

На децата не трябва да се позволява да играят с уреда.

Допълнителни рискове

Допълнителни остатъчни рискове могат да възникнат при използването на инструмента, и не могат да бъдат включени в приложените предупреждения за безопасност. Тези рискове могат да бъдат причинени от неправилна употреба, продължителна употреба и др.

Въпреки прилагането на съответните правила за безопасност и използването на уреди за безопасност, някои допълнителни рискове не могат да бъдат избегнати. Те включват:

- ◆ Наранявания, причинени от докосване до въртящи се/движещи се части.
- ◆ Наранявания, причинени от смяна на части, остриета или аксесоари.
- ◆ Наранявания, причинени от продължителна употреба на инструмента. Когато използвате някой инструмент за продължителни периоди от време, е необходимо да си взимате редовни почивки.
- ◆ Увреждане на слуха.
- ◆ Опасност за здравето причинена от дишане на прах, образуван при работа с вашия инструмент (пример: работа с дърво, особено с дъб, бук и MDF.)

Етикети по инструмента

Следните пиктограми са показани на инструмента, заедно с кода на датата:



Преди употреба, прочетете ръководството с инструкциите.



Носете защита за ушите.



Носете защита за очите.



Не излагайте инструмента на дъжд или висока влажност и него оставяйте на открито, докато вали.



Изключете инструмента. Преди да извършвате поддръжка на инструмента, свалете батерията от инструмента.



Пазете всички хора настрана.



Директивата 2000/14/ЕС гарантира силата на звука.

Допълнителни инструкции за безопасност за батерии и зарядни устройства

Батерии

- ◆ Никога и по никаква причина не се опитвайте да ги отваряте.

- ◆ Не излагайте батерията на вода.
- ◆ Не съхранявайте на места, където температурата може да превиши 40 °С.
- ◆ Зареждайте само при температура на околната среда между 10 °С и 40 °С.
- ◆ Зареждайте само, като използвате предоставеното с инструмента зарядно устройство.
- ◆ Когато изхвърляте батерии, следвайте инструкциите от раздела "Защита на околната среда".
- ◆ Да не се опитва зареждане на повредени батерии.

Зарядни устройства

- ◆ Зарядното устройство на STANLEY FATMAX да се използва само за зареждане на батерията в инструмента, с която е доставен. Други батерии може да избухнат и да причинят наранявания и щети.
- ◆ Никога да не се опитва зареждане на сухи батерии.
- ◆ Веднага сменяйте повредените кабели.
- ◆ Не излагайте инструмента на вода.
- ◆ Не отваряйте зарядното устройство.
- ◆ Не експериментирайте със зарядното устройство.



Зарядното устройство е предназначено само за работа на закрито.



Прочетете инструкциите преди употреба.

Електрическа безопасност



Вашето зарядно устройство на STANLEY FATMAX е двойно изолирано; затова не се изисква заземяване. Винаги проверявайте дали захранващото напрежение отговаря на напрежението на табелката. Никога не се опитвайте да замените зарядното устройство с обикновен захранващ кабел.

- ◆ Ако захранващият кабел е повреден, трябва да се смени от производителя или от оторизиран сервизен център на STANLEY FATMAX, за да се предотврати злополука.

Описание

Вашият инструмент има всички или някои от следните характеристики.

1. Превключвател за смяна на оборотите
2. Бутон за усилване
3. Дръжка
4. Горна тръба на въздуходувката
5. Долна тръба на въздуходувката
6. Батерия
7. Бутон за освобождаване на батерията

Употреба

Предупреждение! Оставете инструмента да работи със собствената си скорост. Не претоварвайте.

Зареждане на батерията (Фиг. А)

Батерията трябва да се зареди преди първата употреба и всеки път, когато не може да произведе достатъчно мощност при извършване на работа, която е била лесно изпълнима преди това.

Батерията може да се загрее по време на зареждането; това е нормално и не представлява проблем.

Предупреждение! Не зареждайте батерията при околни температури под 10 °С или над 40 °С. Препоръчвана температура за зареждане: прилб. 24 °С.

Забележка: Зарядното устройство няма да зареди батерията, ако температурата на гнездото за батерии е по ниска от 10 °С или е над 40 °С.

Батерията трябва да бъде оставена в зарядното устройство и зареждането ще започне автоматично, когато температурата в клетката се затопли или охлади.

Забележка: За да подсигурите максимална работа и живот на литиево-йонни акумулаторни пакети, заредете напълно акумулаторния пакет преди първа употреба.

- ◆ Включете зарядното устройство (8) в подходящ контакт, преди да вкарате акумулаторния пакет (6).
- ◆ Зелената светлина за зареждане (8a) ще присветва продължително, за да покаже, че зареждането е започнало.
- ◆ Завършването на зареждането ще бъде отбелязано с непрекъснато включена зелена светлинка за зареждане (8a). Батерияният пакет (6) е напълно зареден и може да се свали и използва или да се остави в зарядното устройство (8).
- ◆ Заредете изпразнените батерии до 1 седмица след изпразването. Животът на батерията ще намалее значително, ако се съхранява в изпразнено състояние.

Светодиодни светлини за режимите на зарядното устройство

	Зареждане: Зелен пулсиращ светодиод	
	Напълно зареден: Зелен постоянен светодиод	
	Горещ/студен пакет закъснение: Зелен пулсиращ светодиод Червен постоянен светодиод	

Забележка: Това съвместимо зарядно устройство(а) няма да зарежда погрешен акумулаторен пакет. Зарядното устройство ще покаже грешка в батерията, като откаже да светне.

Забележка: Това може и да означава проблем със зарядното устройство. Ако зарядното устройство указва проблем, занесете зарядното устройство и батерията за тестване в упълномощен сервизен център.

Оставяне на батерията в зарядното устройство

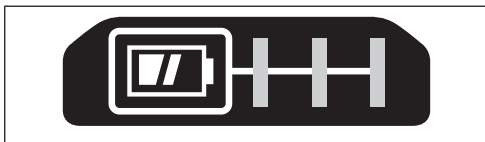
Зарядното устройство и батерияният пакет могат да бъдат оставени свързани с непрекъснато светеща светодиодна лампа. Зарядното устройство ще запази батерияният пакет напълно зареден.

Горещ/студен пакет закъснение

Когато зарядното устройство открие батерия, която е прекалено гореща или твърде студена, тя автоматично стартира забавяне със закъснение за гореща/студена батерия, зеленият светодиод (8a) ще мига периодично, докато червеният светодиод (8b) ще продължи да свети непрекъснато, спирайки зареждането, когато батерията е достигнала подходяща температура. Зарядното устройство тогава автоматично се превключва към режим на зареждане. Тази характеристика осигурява максимален живот на батерията.

Индикатор за състоянието на батерията (Фиг. В)

Батерията включва индикатор за състояние на зареждане, за да се определи бързо степента на живот на батерията, както е показано на фиг. В. С натискане на бутона за състояние на зареждане (6a) можете лесно да видите зареда, останал в батерията, както е показано на фиг. В.



Възел на вентилационната тръба (фиг. С)

Внимание:

- ◆ Тръбите за издухване трябва да се сглобят преди употреба.
- ◆ Никога не работете без горната тръба да е монтирана към въздуходувката и долната тръба да е монтирана към горната тръба.
- ◆ В интерес на безопасността не е предвидено тръбите да се разделят след сглобяване.

За сглобяване на вентилационните тръби

- ◆ Подравнете горната тръба (4) към вентилатора и долната тръба (5) към горната тръба, както е показано на Фиг. С.
- ◆ Натиснете здраво горната тръба върху въздуходувката, докато ключалката се застопори и се чуе звуково щракване.
- ◆ След това натиснете силно долната тръба в горната тръба, докато ключалката се застопори и се чуе звуково щракване.
- ◆ Издърпайте тръбите, за да се уверите, че са здраво закрепени.

- ◆ За да свалите тръбата, вкарайте отверка в отключващата дупка (9) отстрани на корпуса. Повдигнете езичето отвътре и издърпайте тръбата навън.

Работа

Предупреждение! За да се намали риска от сериозно нараняване, изключете уреда и свалете батерияния пакет преди да регулирате или сваляте/поставяте представки или аксесоари. Едно нежелано задействане на инструмента може да предизвика наранявания.

Предупреждение! Не работете с вентилатора без вентилационната тръба да е здраво закрепена. Никога не се пресягайте в корпуса през дупката на тръбата.

Предупреждение! Винаги носете предпазни очила. Винаги носете респираторна защита. Винаги носете защита за слуха. Използването на гумени ръкавици и големи обувки са препоръчителни при работа на открито. Пазете дългата коса и широките дрехи далече от отворите и движещи се части. Само за битова употреба.

Предупреждение! Опасност от порязване. Когато изключвате инструмента, изчакайте 10 секунди, докато вентилаторът спре да се върти, преди да свалите вентилационната тръба.

- ◆ Винаги се уверявайте, че вентилаторът е изключен и батерията е извадена, когато:
 - Оставяте вентилатора без надзор.
 - Почистване на задръстване.
 - Проверяване, регулиране, почистване или работа с въздуходувката.
- ◆ Използвайте въздуходувката само на дневна светлина или на добра изкуствена светлина.

Поставяне и изваждане на батерията от инструмента (фиг. D)

Предупреждение! Преди да извадите или поставите батерията, уверете се, че превключателят (1) е в изключено положение, за да предотвратите задействане на превключателя.

Забележка: Уверете се, че батерияния пакет (6) е напълно зареден.

За да инсталирате батерията в дръжката на инструмента

- ◆ Подравнете батерияния пакет (6) с релсите вътре в дръжката на инструмента (Фиг. D).
- ◆ Приплъзнете го в дръжката, докато батерияният пакет се вмести плтно в инструмента и внимавайте да чуе щракване, когато е поставен на място.

Сваляне на батерийния пакет от инструмента

- ◆ Натиснете бутона за освобождаване (7) и силно издърпайте батерийния пакет от дръжката на инструмента.
- ◆ Вкарайте батерийния пакет в зарядното устройство, както е описано в раздела за зареждане от това ръководство.

Правилна позиция на ръцете (фиг. Е)

Предупреждение! За да намалите риска от сериозно нараняване, **ВИНАГИ** използвайте подходяща позиция на ръцете, както е показано.

Предупреждение! За намаляване на риска от сериозно нараняване, **ВИНАГИ** дръжте здраво в очакване на неочаквана реакция.

Правилната позиция на ръцете изисква едната ръка да е на основната ръкохватка (3).

Включване (Фиг. F)

Предупреждение! Използвайте и двете си ръце, за да приберете продукта здраво при включване.

Предупреждение! Не насочвайте уреда по време на отделяне към себе или към трети лица.

Предупреждение! Винаги носете предпазни очила и защита за слуха.

Носете противопрахова маска, ако работата го изисква.

Препоръчително е носенето на ръкавици, дълги панталони и подходящи обувки. Пазете дългата коса и широките дрехи далече от отворите и движещи се части.

- ◆ За да включите въздуходувката, натиснете спусъка за променлива скорост (1).
- ◆ Освободете спусъка за променлива скорост (1), за да изключите въздуходувката.
- ◆ Дръжте въздуходувката с една ръка, както е показано на фиг. Е, и метете от едната страна на другата с тръбата (4) на няколко инча над твърдата повърхност. Напредвайте бавно, като поддържате натрупаната купчина листа пред вас.

Бутон за усилване

Бутонът за усилване (2) се намира на дръжката на инструмента. Тя ви позволява да оптимизирате работата на инструментите и да увеличите мощността при необходимост.

- ◆ Включете въздуходувката.
- ◆ За да активирате режима на усилване, натиснете бутона за усилване надолу.
- ◆ За да деактивирате режима на усилване, натиснете бутона за усилване надолу.
- ◆ Работете в нормален режим за повечето нужди от продухване. (Ще се постигне по-дълго време на работа.)

- ◆ Активирайте режима на усилване, ако е необходимо, за да почистите тежки отломки.

Защита от външно влияние

Този продукт (без батерията или зарядното устройство) има известно ниво на защита от течности (леки пръски) при нормална и разумна употреба.

Предупреждение! Батерията и зарядното устройство нямат защита от външно влияние.

Предупреждение! НИКОГА не потапяйте продукта, батерията или зарядното устройство в течност и не ги използвайте под дъжд.

Поддръжка

Вашият електроинструмент на STANLEY FATMAX е създаден за продължителна и дългосрочна работа с минимална поддръжка. Продължителната и задоволителна работа зависи от правилната грижа за инструмента и от редовното почистване.

Предупреждение! За да намалите риска от сериозно нараняване, изключете инструмента от електрическата мрежа, преди да регулирате или сваляте/поставяте представки или аксесоари. Едно нежелано задействане на инструмента може да предизвика наранявания.

Вашето зарядно не изисква никаква поддръжка, освен редовно почистване.

Предупреждение! Преди да извършвате поддръжка на инструмента, сваляте батерията от инструмента. Изключете зарядното устройство преди почистване.

- ◆ Редовно да се почистват вентилационните слотове на инструмента с помощта на мека суха четка или суха кърпа.
- ◆ Редовно почиствайте корпуса на двигателя с помощта на чиста мокра кърпа.
- ◆ Не използвайте абразивен препарат или такъв на разтворна основа.



Смазване

Вашият електроинструмент трябва да се смазва допълнително.



Почистване

Предупреждение! Издухвайте замърсяванията и праха на основния корпус със сух въздух винаги, когато забележите събиране на мръсотия в и около вентилационните отвори. Носете одобрена защита за очите и одобрена защитна противопрахова маска, когато извършвате тази процедура.

Предупреждение! Никога не използвайте разтворители или други химикали за почистване на неметалните части на инструмента. Тези химикали могат да влошат качеството на материалите, използвани за тези части. Използвайте намокрена с вода и мек сапун кърпа. Никога не допускайте влизането на течности в инструмента; никога не потапяйте в течност, която и да е част на инструмента.

Заменяеми аксесоари

Предупреждение! За да се намали риска от сериозно нараняване, изключете уреда и свалете батерийния пакет преди да регулирате или сваляте/поставяте представки или аксесоари.

Предупреждение! Не е препоръчителна употребата на аксесоари, които не са препоръчани за употреба от STANLEY FATMAX с този уред, защото могат да са опасни.

Предупреждение! Не използвайте аксесоари или приспособления, освен препоръчаните от STANLEY FATMAX за тази въздуходувка.

Може да се стигне до сериозни наранявания или повреди.

Допълнителни аксесоари

Предупреждение! Понеже с този инструмент не са тествани аксесоари, различни от предложените от STANLEY FATMAX, използването на такива аксесоари с този инструмент може да е опасно. За да намалите риска от нараняване, използвайте само препоръчаните от STANLEY FATMAX аксесоари с този продукт.

Посъветвайте се с вашия доставчик за по-подробна информация относно подходящите аксесоари.

Защита на околната среда



Разделно събиране. Продуктите и батериите, отбелязани с този символ не трябва да се изхвърлят с битовите отпадъци.

Продуктите и батериите съдържат материали, които могат да бъдат възстановени или рециклирани, което намаляване търсенето на суровини.

Моля, рециклирайте електрически продукти и батериите в съответствие с местните разпоредби. Повече информация можете да намерите на www.2helpU.com

Технически данни

		SFMCBL730
Напрежение	V_{dc}	18
Тип		1
Скорост на въздуха	км/ч	177
	MPH	110
Въздушен обем	м ³ /мин.	11,6
	КФМ	410
Тегло (без акумулаторния пакет)	кг	2,3

Зарядно устройство		SFMCB11	SFMCB12	SFMCB14
Входящо напрежение	V_{ac}	230	230	230
Изходно напрежение	V_{dc}	18	18	18
Ток	A	1,25	2	4

Батерия		SFMCB201	SFMCB202	SFMCB204	SFMCB206
Напрежение	V_{dc}	18	18	18	18
Капацитет	Ah	1,5	2,0	4,0	6,0
Тип		Литиево-йонни	Литиево-йонни	Литиево-йонни	Литиево-йонни

Предупреждение! Вашето зарядно устройство STANLEY FATMAX може да се използва само за зареждане на Li-Ion батерии STANLEY FATMAX.

Акумулаторен пакет	Приблизително време на зареждане за минути		
	SFMCB11	SFMCB12	SFMCB14
SFMCB201	72	45	22
SFMCB202	96	60	30
SFMCB204	192	120	60
SFMCB206	288	180	90

Стойности на шума и стойности на вибрациите (сума на триаксиалния вектор) Режим на издухване в съответствие с EN50636-2-91
Звуково налягане (L_{pA}) на работното място 90 dB (A), несигурност (K) 3 dB (A)
Звукова мощност (L_{WA}) 96 dB(A), колебание (K) 1,3 dB(A)

Общи стойности на вибрациите (триаксална векторна сума) Режим на издухване в съответствие с EN50636-2-91
Стойност на излъчваните вибрации v_r : < 2,5 м/сек. ² , колебание (K) 1,5 м/сек. ²

Информацията за нивото на излъчваните вибрации, посочена в този информационен лист, е измерена в съответствие със стандартизираните тестове, зададени в EN50636 и може да бъде използвана за сравнение на един инструмент с друг. Тези данни могат да бъдат използвани за предварителна оценка на излагането.

ЕО декларация за съответствие

ДИРЕКТИВА ЗА МАШИНИТЕ



SFMCBL730 - Акумулаторна въздуходувка

STANLEY Europe декларира, че тези продукти, описани в "технически данни", са в съответствие с:

2006/42/EC, EN 60335-1:2012+A11:2014+A13:2017 +A1:2019+A14:2019+A2:2019+A15:2021, EN 50636-2-100:2014.

2000/14/EC, Annex V

L_{WA} (измерено ниво на звуковата мощност) 96 dB(A), колебание (K) 1,3 dB(A).

L_{WA} (гарантирана мощност на звука) 98 dB(A)

Тези продукти, също така, са съобразени с Директива 2014/30/EC и 2011/65/EC.

За повече информация, свържете се с STANLEY FATMAX на следния адрес или вижте задната страница на ръководството.

Долуподписаният е отговорен за компилацията на техническия файл и прави тази декларация от името на STANLEY FATMAX.

Патрик Дипенбах

Генерален директор, Бенелукс

STANLEY FATMAX Europe,

Egide Walschaertsstraat 14-18,

2800 Mechelen, Белгия

20.08.2022 г.

**ДЕКЛАРАЦИЯ ЗА СЪОТВЕТВИЕ
НАРЕДБИ ЗА ДОСТАВКАТА НА МАШИНИ
(БЕЗОПАСНОСТ) 2008**



SFMCBL730 - Акумулаторна въздуходувка

STANLEY FATMAX декларира, че тези продукти, описани в "технически данни", са в съответствие с:

Наредби за доставка на машини (безопасност), 2008, S.I. 2008/1597 (с измененията), EN 60335-1:2012+A11:2014+A13:2017 +A1:2019+A14:2019+A2: 2019+A15:2021, EN 50636-2-100:2014.

Емисията на шум в околната среда от оборудване за използване на открито Регламенти 2001, S.I. 2001/1701 (както е изменено), Приложение 8.

L_{WA} (измерено ниво на звуковата мощност) 96 dB(A), колебание (K) 1,3 dB(A).

L_{WA} (гарантирана мощност на звука) 98 dB(A)

Тези продукти отговарят и на следните разпоредби на Обединеното кралство:

Регламенти за електромагнитна съвместимост, 2016, S.I.2016/1091 (с измененията).

Ограничението за използване на някои опасни вещества в наредбите за електрическо и електронно оборудване 2012, S.I. 2012/3032 (с измененията).

За повече информация, свържете се с STANLEY FATMAX на следния адрес или вижте задната страница на ръководството.

Долуподписаният е отговорен за компилацията на техническия файл и прави тази декларация от името на STANLEY FATMAX.

Пол Федърстоун

Продуктов директор - Група продукти за на открито

STANLEY UK,

270 Bath Road, Slough

Berkshire SL1 4DX

England

20.08.2022 г.

Гаранция

От STANLEY FATMAX сме уверени в качеството на izdeliyata си и предлагаме изключителна потребителска гаранция от 12 месеца от датата на закупуването. Тази гаранция е само допълнение към вашите законови права, а не ги определя. Гаранцията е валидна на територията на страните членки на ЕС с европейската свободна търговска зона и Обединеното кралство.

За да изискате гаранцията, тя трябва да е в съответствие с Общите условия на STANLEY FATMAX и ще трябва да представите доказателство за покупката на продавача или на упълномощен сервизен агент.

Правилата и условията на 1 годишната гаранция на STANLEY FATMAX и адреса на най-близкия упълномощен сервизен агент можете да намерите на www.2helpU.com, или като се свържете с най-близкия офис на STANLEY FATMAX на адреса, указан в това ръководство.

Моля, посетете нашия уеб сайт www.stanley.eu/3, за да регистрирате вашето ново изделие на STANLEY FATMAX и да сте в течение на нови изделия и специални оферти.

Гаранция

Ние в Stanley Europe сме уверени в качеството на своите продукти и предлагаме изключителна гаранция за професионалните потребители на продукта. Тази гаранция е само допълнение към вашите законови договорни права като частен непрофесионален потребител. Гаранцията е валидна на територията на страните членки на ЕС и на европейската свободна търговска зона.

ЕДНОГОДИШНА ПЪЛНА ГАРАНЦИЯ

Ако вашият продукт на Stanley Fat Max се повреди вследствие на дефектни материали или изработка в рамките на 12 месеца от датата на покупката, Stanley Europe гарантира, че ще замени всички дефектни части безплатно, при условие, че:

- ◆ Продуктът е бил използван по предназначение и в съответствие с инструкциите за употреба.
- ◆ Продуктът е подложен на нормално износване;
- ◆ Не са извършвани ремонти от неупълномощени лица;
- ◆ Представено е доказателство за покупка.
- ◆ Продуктът на Stanley Fat Max е върнат в пълен комплект

Ако желаете да предявите иск, се свържете с вашия дистрибутор или проверете къде се намира най-близкият оторизиран агент на Stanley Fat Max в каталога на Stanley Fat Max или се свържете с вашия местен офис на Stanley на посочения в ръководството адрес. Списък на оторизираните сервизни агенти на Stanley Fat Max и пълни подробности за нашето следпродажбено обслужване можете да намерите на интернет адреса ни: www.stanley.eu/3

Stanley Black & Decker
Phoenicia Business Center
Strada Turturelelor, nr 11A, Etaj 6, Modul 15,
Sector 3 Bucuresti
Telefon: +4021.320.61.04/05