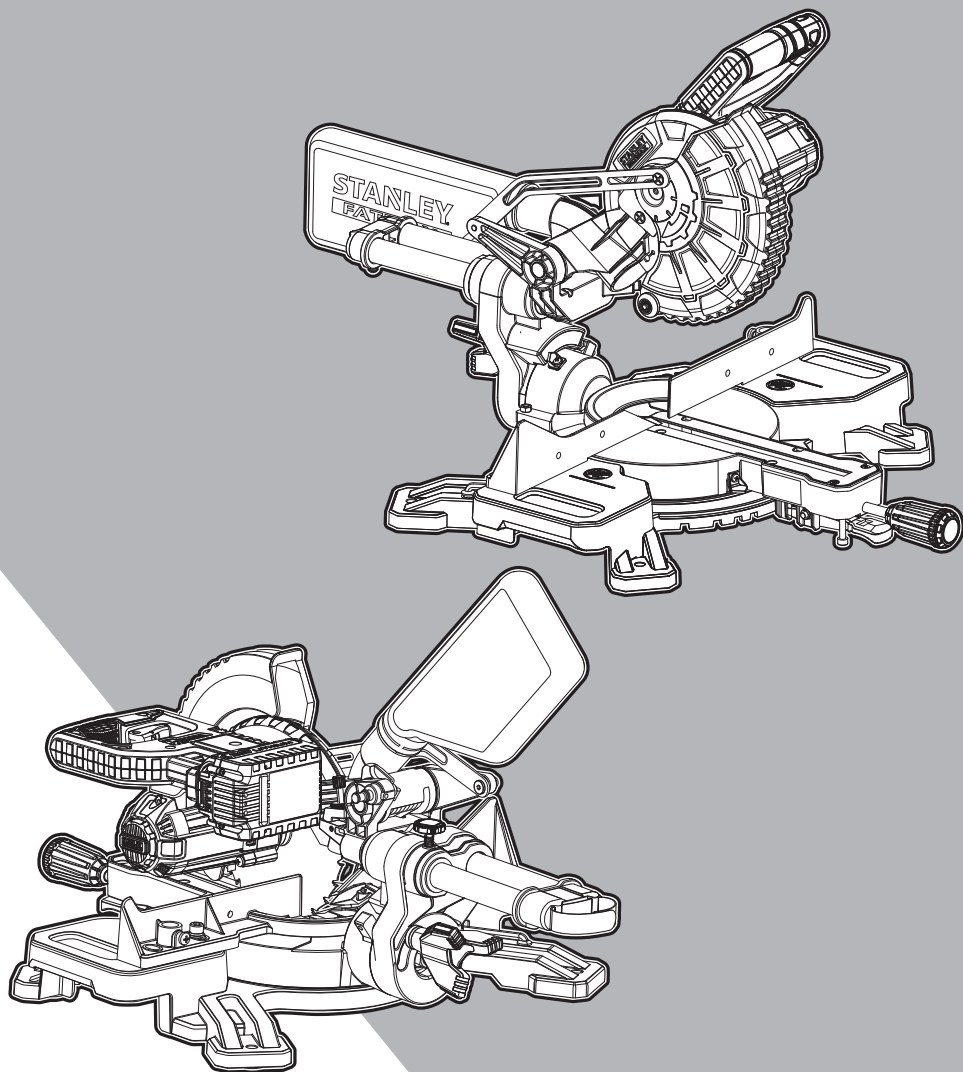


# STANLEY®

## FATMAX®

# V20

LITHIUM ION

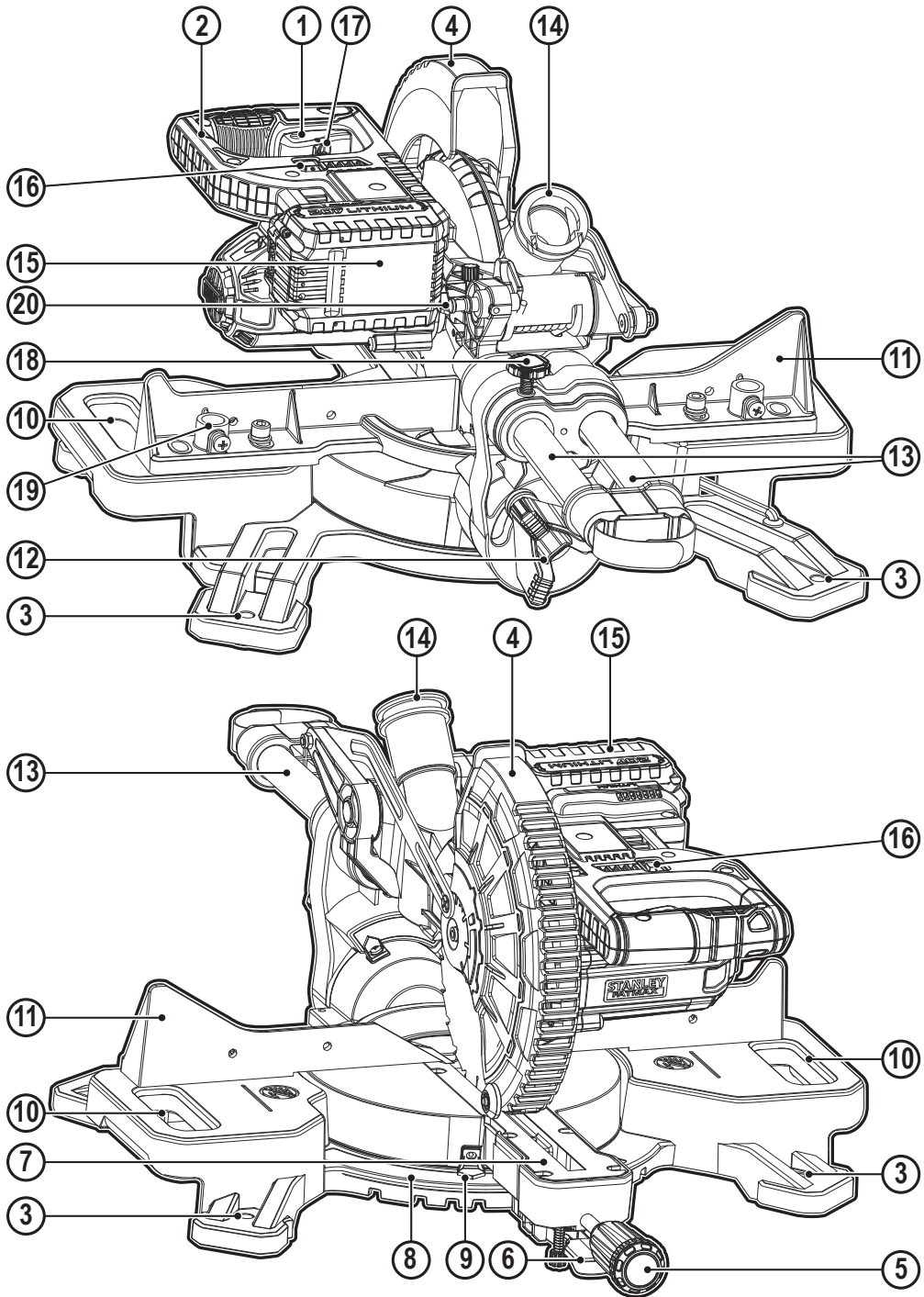


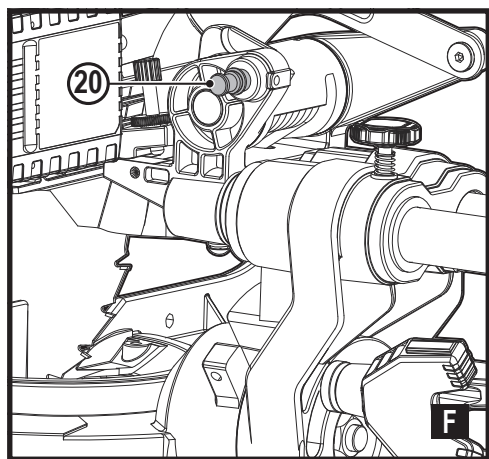
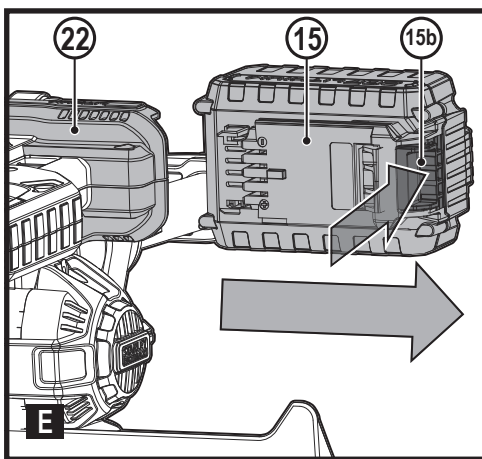
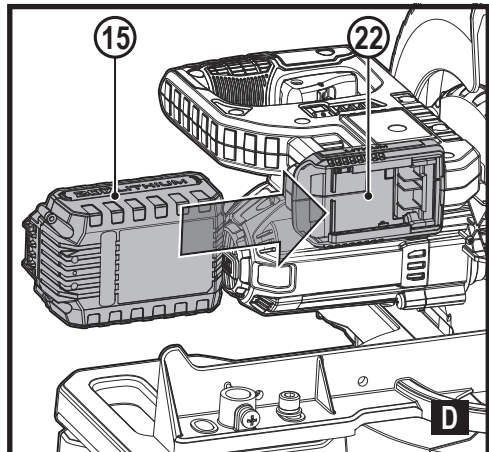
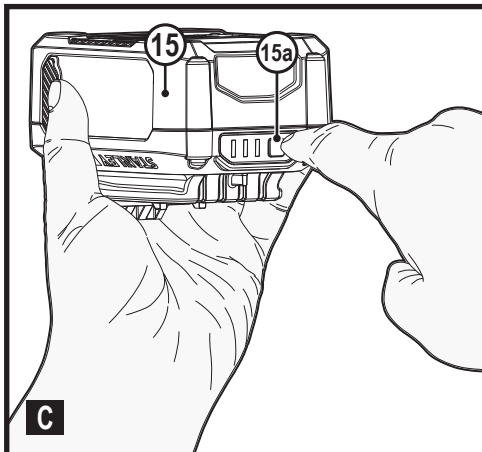
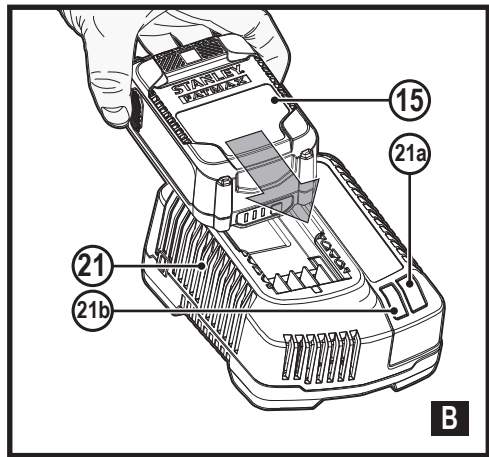
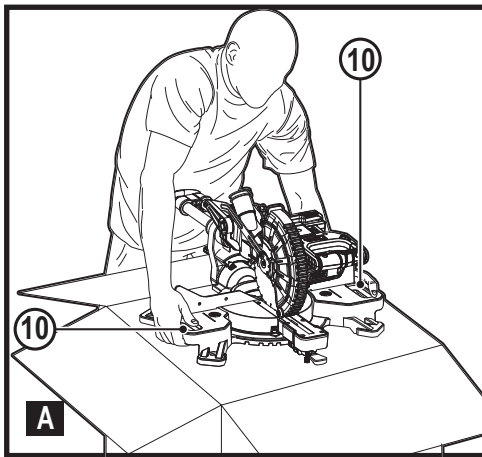
402118 - 24 RO

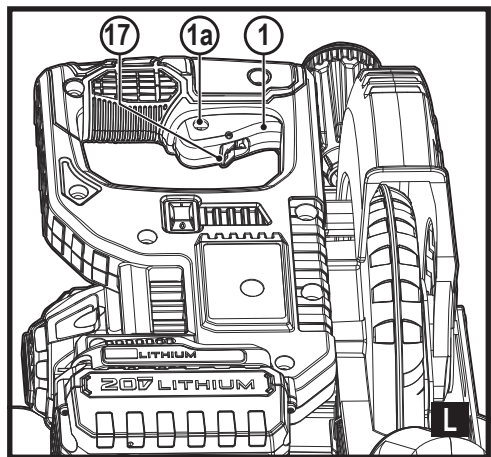
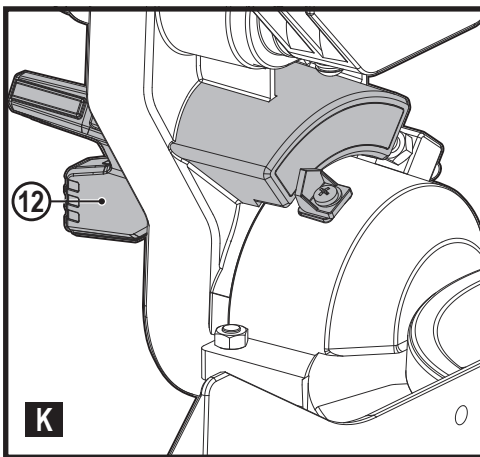
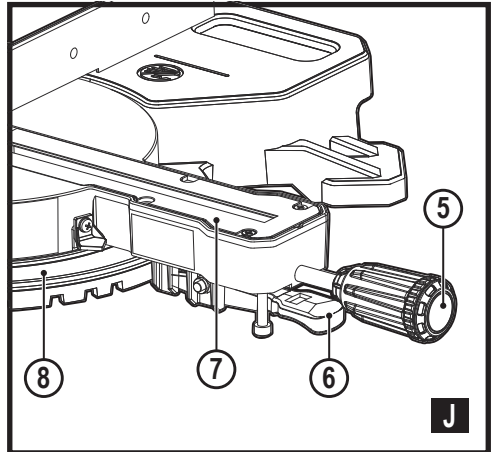
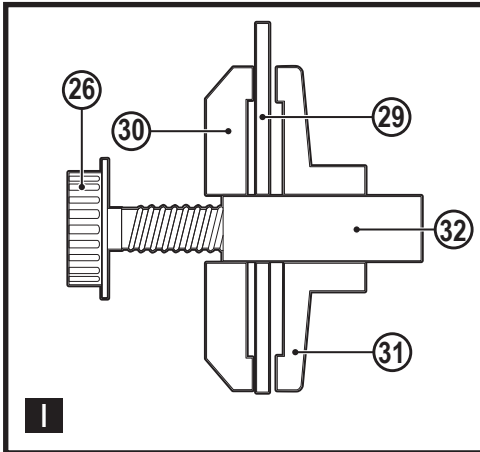
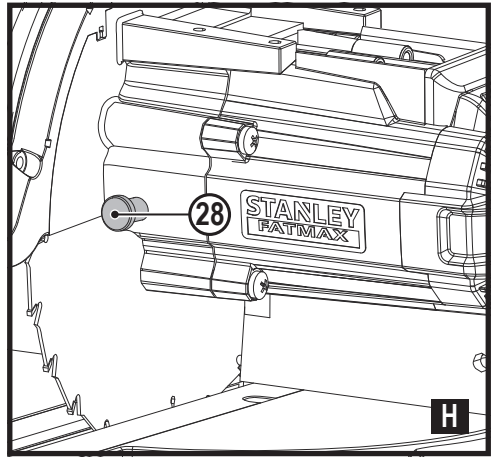
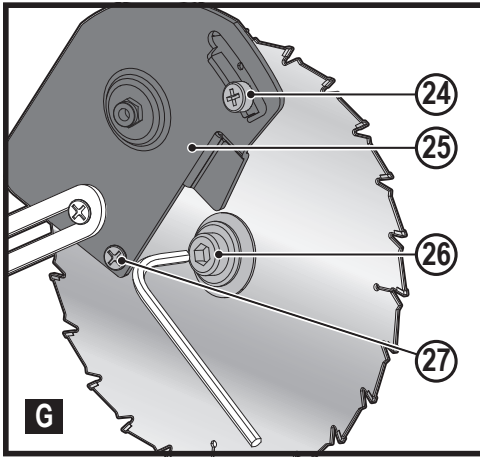
Traducere a instrucțiunilor originale

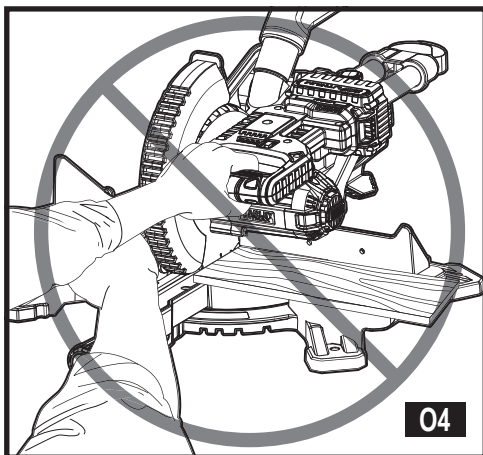
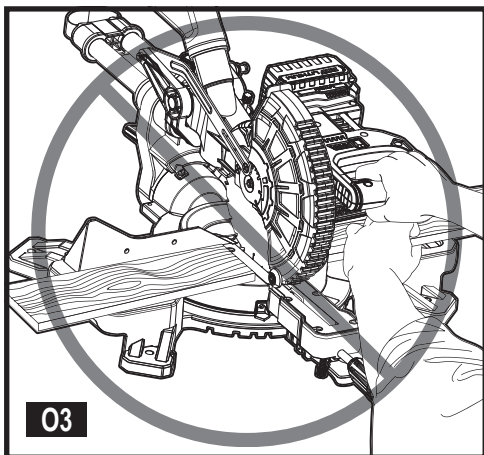
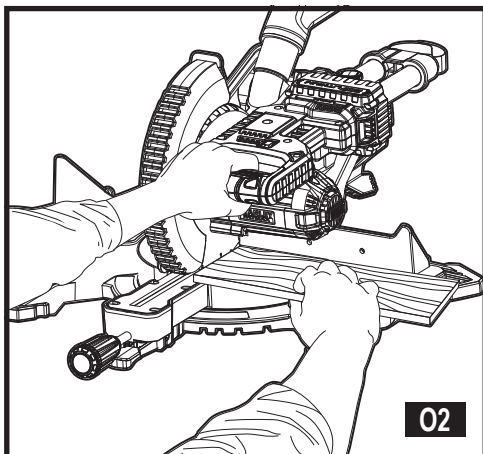
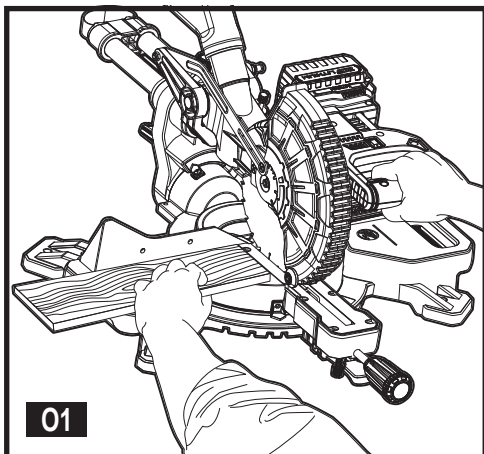
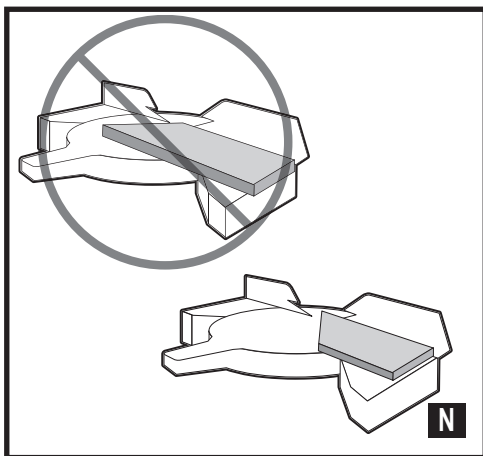
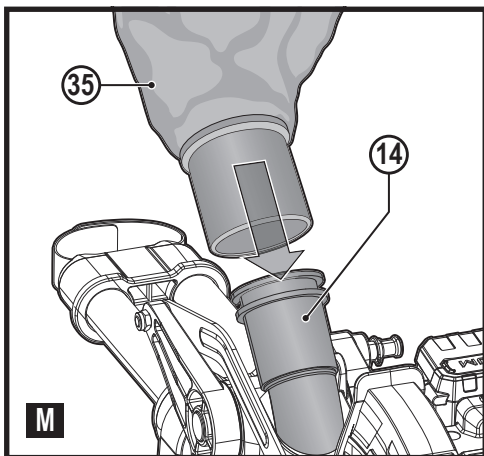
[www.stanley.eu](http://www.stanley.eu)

SFMCS701

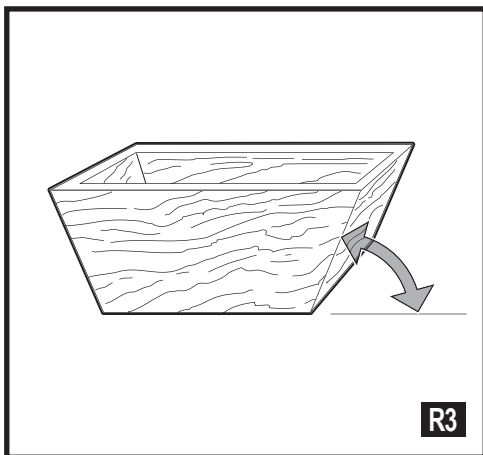
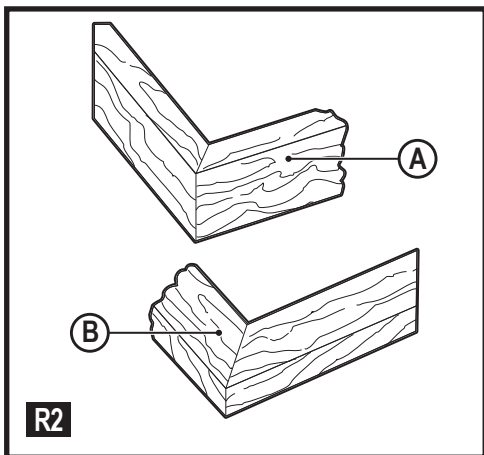
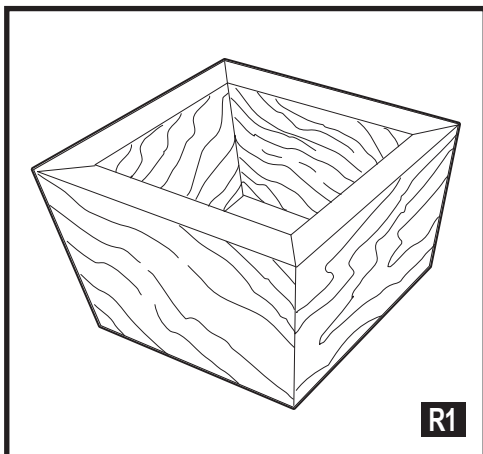
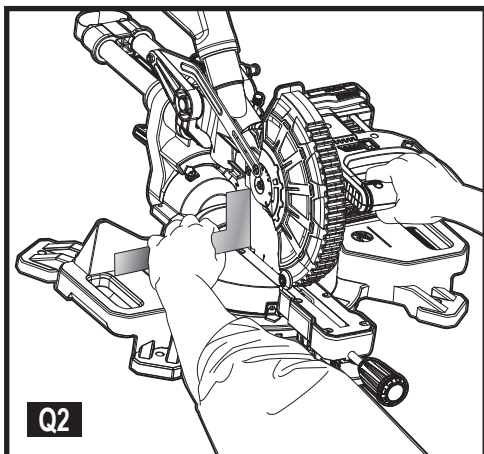
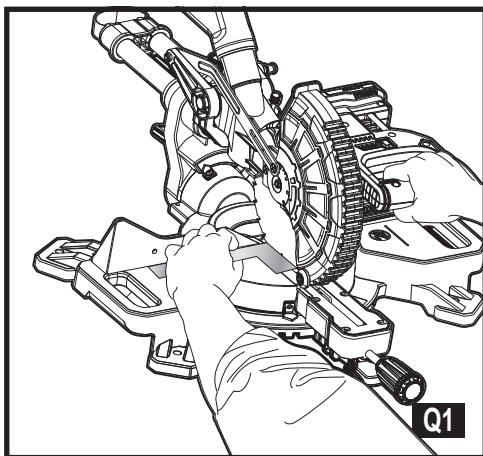
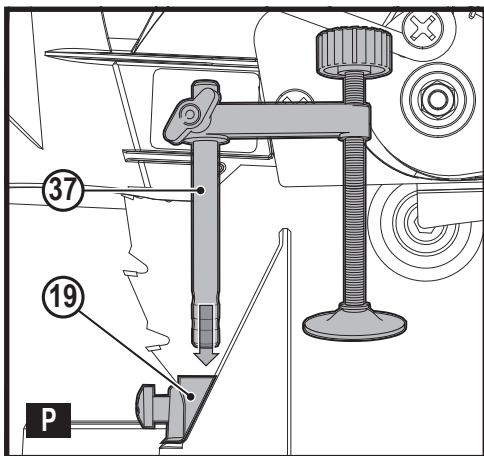


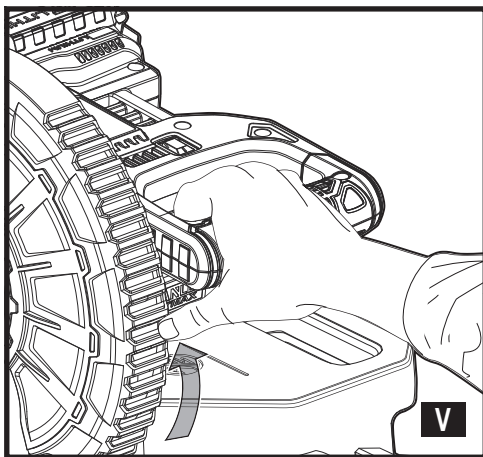
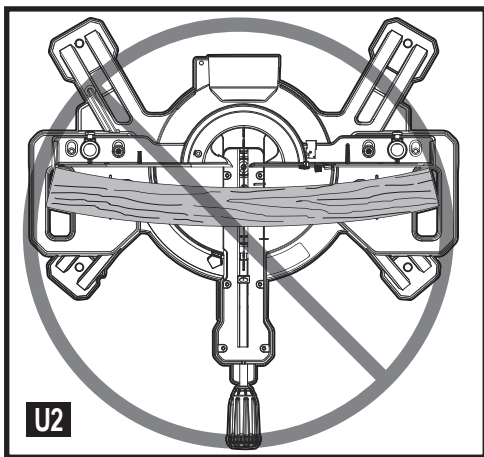
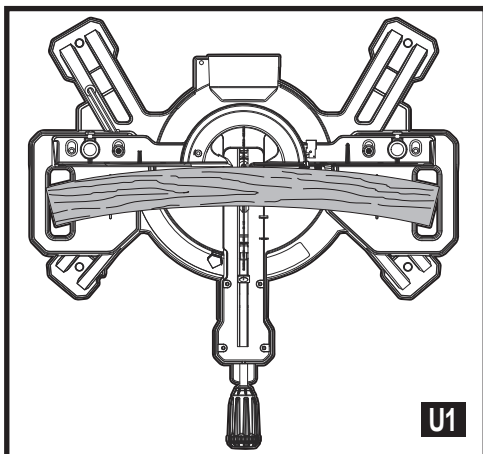
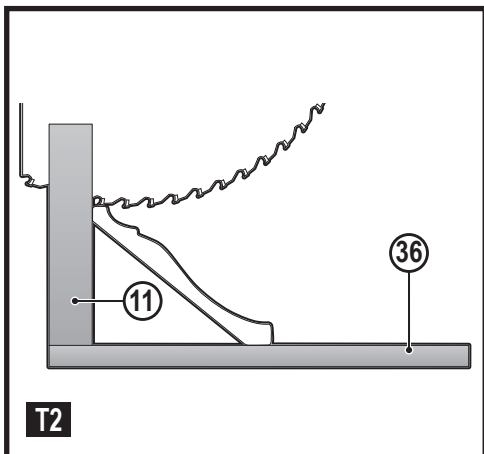
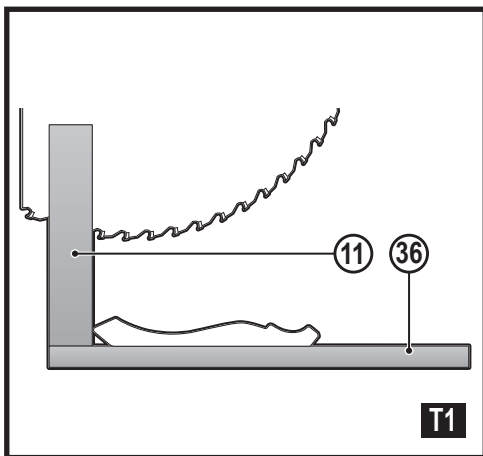
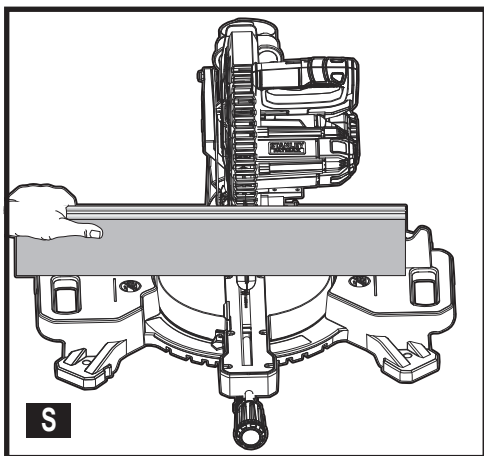


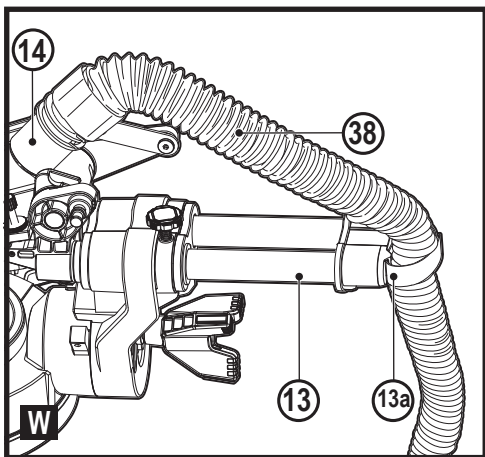














## Destinația de utilizare

Ferăstrăul circular cu funcție de culisare STANLEY FATMAX SFMCS701 a fost conceput exclusiv pentru tăierea lemnului, a materialelor plastice și a metalelor neferoase. Această unealtă este destinată utilizatorilor profesioniști și privați, neprofesioniști.

## Instrucțiuni de siguranță

### Avertizări generale de siguranță privind uneltele electrice



**Avertisment! Citiți toate avertizările de siguranță, instrucțiunile, ilustrațiile și specificațiile furnizate împreună cu această unealtă electrică.** Nerespectarea avertizărilor și a instrucțiunilor enumerate în continuare poate conduce la electrocutare, incendii și/sau vătămări grave.

**Păstrați toate avertizările și instrucțiunile pentru consultare ulterioară.** Termenul „unealtă electrică” din toate avertizările enumerate mai jos se referă la unealta electrică (cu cablu) alimentată de la rețeaua principală de energie sau la unealta electrică (fără cablu) alimentată de la acumulator.

#### 1. Siguranța în zona de lucru

- a. **Păstrați zona de lucru curată și bine iluminată.** Zonele dezordonate sau întunecate înlesnesc accidentele.
- b. **Nu operați uneltele electrice în atmosfere explozive, cum ar fi în prezența lichidelor, gazelor sau pulberilor explozive.** Uneltele electrice generează scântei ce pot aprinde pulberile sau vaporii.
- c. **Țineți la distanță copiii și persoanele din jur în timp ce operați o unealtă electrică.** Distragerea atenției poate conduce la pierderea controlului.

#### 2. Siguranța electrică

- a. **Ștecherul uneltelor electrice trebuie să se potrivească cu priza. Nu modificați niciodată ștecherul în vreun fel. Nu folosiți adaptoare pentru ștechere împreună cu uneltele electrice împământate (legate la masă).** Ștecherul nemodificat și prizele compatibile vor reduce riscul de electrocutare.
- b. **Evitați contactul corpului cu suprafețele împământate precum țevi, radiatoare, cuptoare și frigider.** Există un risc sporit de electrocutare în cazul în care corpul dumneavoastră este în contact cu suprafețele împământate sau legate la masă.
- c. **Nu expuneți uneltele electrice la ploaie sau condiții de umezeală.** Apa care pătrunde într-o unealtă electrică va spori riscul de electrocutare.
- d. **Nu manipulați necorespunzător cablul. Nu utilizați niciodată cablul pentru transportarea, tragerea sau scoaterea din priză a unei unelte electrice. Țineți cablul departe de căldură, ulei, muchii ascuțite sau**

**componente în mișcare.** Cablurile deteriorate sau încurcate sporesc riscul electrocutării.

- e. **Atunci când operați o unealtă de lucru în aer liber, utilizați un prelungitor pentru exterior.** Utilizarea unui cablu adecvat pentru exterior reduce riscul de electrocutare.
  - f. **În cazul în care operarea unei unelte electrice într-un spațiu cu umiditate nu poate fi evitată, utilizați o alimentare cu dispozitiv de protecție la curent rezidual (RCD).** Utilizarea unui dispozitiv RCD reduce riscul electrocutării.
- ### 3. Siguranța corporală
- a. **Fiți precauți, fiți atenți la utilizare și faceți uz de regulile de bun simț atunci când operați o unealtă electrică. Nu utilizați o unealtă electrică atunci când sunteți obosit sau când vă aflați sub influența drogurilor, alcoolului sau a medicamentelor.** Un moment de neatenție în timpul operării uneltelor electrice poate conduce la vătămări corporale grave.
  - b. **Utilizați echipament de protecție corporală. Purtați întotdeauna ochelari de protecție.** Echipamentul de protecție precum măștile anti-praf, încălțăminta de siguranță antiderapantă, căștile sau dopurile pentru urechi utilizate pentru anumite condiții de lucru vor reduce vătămările corporale.
  - c. **Preveniți pornirea accidentală. Asigurați-vă că comutatorul se află în poziția oprit înainte de conectarea la sursa de alimentare și/sau la acumulator, înainte de ridicarea sau transportarea uneltei.** Transportarea uneltelor electrice ținând degetul pe comutator sau alimentarea cu tensiune a uneltelor electrice ce au comutatorul în poziția pornit înlesnesc producerea accidentelor.
  - d. **Îndepărtați orice cheie sau clește de reglare înainte de a porni unealta electrică.** O cheie sau un clește rămas atașat la o componentă rotativă a uneltei electrice poate conduce la vătămări corporale.
  - e. **Nu vă întindeți pentru a apuca unealta de lucru. Mențineți-vă întotdeauna stabilitatea și echilibrul.** Acest lucru permite un control mai bun al uneltei electrice în situații neașteptate.
  - f. **Îmbrăcați-vă corespunzător. Nu purtați îmbrăcăminte largă sau bijuterii. Feriți-vă părul, îmbrăcăminta și mânușile față de componentele în mișcare.** Îmbrăcăminta largă, bijuteriile sau părul lung pot fi prinse în componentele în mișcare.
  - g. **În cazul în care dispozitivele prezintă posibilitatea conectării de accesorii pentru aspirația și colectarea prafului, asigurați-vă că aceste accesorii sunt conectate și utilizate în mod corespunzător.** Utilizarea dispozitivelor de colectare a prafului poate reduce pericolele impuse de existența prafului.

- h. Nu lăsați ca familiaritatea dobândită în urma utilizării frecvente a unelei să vă facă să deveniți neatent și să ignorați principiile de securitate ale unelei. O acțiune neatentă poate cauza vătămarea gravă în decurs de o secundă.
4. Utilizarea și întreținerea uneltelor electrice
- a. Nu forțați unealta electrică. Utilizați unealta electrică adecvată pentru aplicația dvs. Unealta de lucru adecvată va efectua lucrarea mai bine și în mod mai sigur, în ritmul pentru care a fost concepută.
- b. Nu utilizați unealta electrică în cazul în care comutatorul nu comută în poziția pornit și oprit. Orice unealtă electrică ce nu poate fi controlată cu ajutorul comutatorului este periculoasă și trebuie să fie reparată.
- c. Deconectați ștecherul de la sursa de alimentare și/ sau acumulatorul de la unealta electrică înaintea efectuării oricăror reglaje, modificării accesoriilor sau depozitării uneltelor electrice. Astfel de măsuri preventive de siguranță reduc riscul pomirii accidentale a uneltelor electrice.
- d. Nu depozitați uneltele electrice în stare inactivă la îndemâna copiilor și nu permiteți persoanelor nefamiliarizate cu unealta de lucru sau cu aceste instrucțiuni să o utilizeze. Uneltele electrice sunt periculoase în mâinile utilizatorilor neinstruiți.
- e. Întrețineți uneltele electrice și accesoriile. Verificați alinierea necorespunzătoare sau blocarea componentelor în mișcare, ruperea componentelor și orice altă stare ce ar putea afecta operarea uneltelor electrice. În cazul deteriorării, prevedeți repararea unelei electrice înainte de utilizare. Multe accidente sunt cauzate de unelte electrice întreținute necorespunzător.
- f. Păstrați uneltele de tăiat ascuțite și curate. Este puțin probabil ca uneltele de tăiat cu tăișuri ascuțite și întreținute în mod corespunzător să se blocheze, acestea fiind mai ușor de controlat.
- g. Utilizați unealta electrică, accesoriile și cuțitele unelei etc. conform acestor instrucțiuni, ținând cont de condițiile de lucru și de lucrarea ce trebuie să fie efectuată. Utilizarea unelei de lucru pentru operații diferite de cele conforme destinației de utilizare ar putea conduce la situații periculoase.
- h. Țineți mânerul și suprafețele de prindere uscate, curate și lipsite de ulei și unsoare. Mânerul și suprafețele de prindere alunecoase nu permit manipularea și controlul în siguranță a unelei în situații neașteptate.
5. Utilizarea și îngrijirea uneltelor cu acumulator
- a. Reîncărcați folosind doar încărcătorul specificat de către producător. Un încărcător adecvat pentru un anumit tip de acumulator poate genera risc de incendiu atunci când este utilizat cu un alt tip de acumulator.
- b. Utilizați uneltele electrice exclusiv împreună cu acumulatorii specificați. Utilizarea oricăror alți acumulatori poate genera riscuri de vătămare și incendiu.
- c. Atunci când acumulatorul nu este utilizat, păstrați-l ferit de alte obiecte metalice, precum agrafe de birou, monede, chei, cuie, șuruburi sau alte obiecte metalice mici ce ar putea crea prin contact conexiunea între cele două borne. Scurtcircuitarea bornelor acumulatorului poate determina arsuri sau incendii.
- d. În condiții de utilizare incorectă, este posibil să fie evacuat lichid din acumulator; evitați contactul cu acesta. În cazul în care survine contactul accidental, clătiți cu apă. În cazul în care lichidul intră în contact cu ochii, consultați, de urgență, medicul. Lichidul evacuat din acumulator poate cauza iritații sau arsuri.
- e. Nu utilizați un acumulator sau o unealtă deteriorată sau modificată. Acumulatorii deteriorați sau modificați pot avea un comportament imprevizibil ce poate conduce la incendiu, explozie sau risc de vătămare.
- f. Nu expuneți un acumulator la foc sau la temperaturi excesive. Expunerea la foc sau temperaturi de peste 130 °C poate provoca explozie.
- g. Respectați toate instrucțiunile de încărcare și nu încărcați acumulatorii sau unealta în afara intervalului de temperatură specificat în instrucțiuni. Încărcarea necorespunzătoare sau la temperaturi care nu sunt în intervalul specificat poate deteriora acumulatorul și poate crește riscul de incendiu.
6. Service
- a. Prevedeți repararea unelei de lucru de către o persoană calificată, folosind exclusiv piese de schimb identice. Astfel, vă asigurați că se menține siguranța în folosirea unelei.
- b. Nu reparați niciodată acumulatorii deteriorați. Repararea acumulatorilor trebuie efectuată numai de producător sau de centrele de service autorizate.

### Instrucțiuni de siguranță pentru fierăstraiele circulare pentru tăieri înclinate

- ◆ Fierăstraiele circulare pentru tăieri înclinate sunt destinate pentru tăierea produselor din lemn sau derivatelor din lemn și nu pot fi utilizate cu lame abrazive pentru tăierea materialelor neferoase, cum ar fi bare, tije, cuie etc. Pulberile abrazive duc la blocarea componentelor, precum apărătoarea inferioară. Scânteile de la taierea abrazivă vor arde apărătoarea inferioară, inserția de secționare și alte piese din material plastic.
- ◆ Utilizați cleme pentru a susține piesa de lucru ori de câte ori se poate. Dacă susținerea piesei se face cu mâna, trebuie să vă păstrați întotdeauna mâna la cel puțin 100 mm față de fiecare parte a lamei de

- fierăstrău. Nu utilizați acest fierăstrău să tăiați bucăți care sunt prea mici pentru a fi prinse sau ținute de mână în siguranță. Dacă mâna este amplasată prea aproape de lamă, există un risc crescut de accidentare la contactul cu lama.
- ◆ **Piesa de lucru trebuie să fie staționară și prinsă sau ținută atât pe ghidaj, cât și pe masă. Nu avansați piesa în lamă sau tăiați „de mână” în nici un fel.**  
Piese neprotejate sau în mișcare ar putea fi aruncate la viteze mari, provocând o rănire.
  - ◆ **Apăsați fierăstrăul prin piesa de prelucrat. Nu trageți lama de fierăstrău în piesa de prelucrat.**
  - ◆ **Pentru a face o tăietură, ridicați capul fierăstrăului și trageți-l afară pe piesa de prelucrat, fără tăiere, porniți motorul, apăsați capul fierăstrăului în jos și împingeți fierăstrăul prin piesa de prelucrat.** Tăierea în direcție de tragere poate să cauzeze ca lama de ferăstrău să urce în partea de sus a piesei prelucrate și să arunce ansamblul lamei spre operator.
  - ◆ **Nu treceți mâna peste linia destinată tăierii, nici în fața, nici în spatele lamei de fierăstrău.** Sprijinirea „cu mâna în cruce” a piesei, adică ținerea piesei la dreapta lamei de ferăstrău cu mâna stângă sau invers este foarte periculoasă.
  - ◆ **Nu ajungeți cu ambele mâini în spatele ghidajului mai aproape de 100 mm de fiecare parte a lamei de fierăstrău, pentru a elimina resturi de lemn, ori din orice alt motiv, în timp ce lama se rotește.** Aproximarea cu mâna de lama de fierăstrău ar putea să nu fie controlabilă și există posibilitatea să fiți grav rănit.
  - ◆ **Verificați piesa de lucru înainte de tăiere. În cazul în care piesa de lucru este curbată sau deformată, prindeți-o cu o clemă cu fața spre ghidaj. Asigurați-vă întotdeauna că nu există niciun spațiu liber între piesă, ghidaj și masă de-a lungul liniei de tăiere.** Piesele curbate sau deformată se pot răsuci sau schimba brusc poziția și pot cauza blocarea lamei de fierăstrău în timpul tăierii. Nu trebuie să existe cuie sau obiecte străine în piesa de prelucrat.
  - ◆ **Nu folosiți fierăstrăul până când masa nu este curată de toate uneltele, resturile de lemn, etc., cu excepția piesei de lucru.** Depunerile mici sau bucățile desprinse din lemn sau alte obiecte care intră în contact cu lama în rotație pot fi aruncate cu viteză mare.
  - ◆ **Tăiați doar o singură piesă la un moment dat.** Mai multe piese nu pot fi stivuite, prinse sau fixate în mod adecvat în același timp și pot bloca lama ori se pot deplasa în timpul tăierii
  - ◆ **Asigurați-vă că fierăstrăul este montat sau poziționat pe o suprafață plană de lucru și fermă, înainte de utilizare.** O suprafață de lucru plană și fermă reduce riscul ca ferăstrăul să devină instabil.
  - ◆ **Planificați-vă lucrarea. De fiecare dată când modificați setarea unghiului de inclinare sau de tăiere oblică, asigurați-vă că apărătoarea reglabilă este setată corect pentru a sprijini piesa de lucru și nu va interfera cu lama sau sistemul de protecție.** Fără pornirea uneltei și fără ca piesa de lucru să fie pe masă, mutați lama printr-o tăiere complet simulată pentru a vă asigura nu vor fi interferențe sau pericole de tăiere a apărătorii.
  - ◆ **Asigurați un sprijin adecvat, cum ar fi extensii de masă, capre de tăiere etc. în cazul unei piese de lucru care este mai lată sau mai lungă decât partea de sus a mesei.** Piese mai lungi sau mai late decât masa fierăstrăului pot cădea dacă nu sunt sprijinite în siguranță. În cazul în care cade bucata de tăiere sau piesa de lucru, există riscul ca apărătoarea inferioară să se ridice sau ca aceasta să fie aruncată de lama aflată în rotație.
  - ◆ **Nu apelați la o altă persoană pentru a ține locul unei prelungiri de masă sau a unui suport suplimentar.** Suportul instabil pentru piesa de lucru poate provoca blocarea lamei sau piesa de lucru se poate deplasa în timpul operației de tăiere, trăgându-vă pe dvs. și pe persoana care vă ajută spre lama de tăiere.
  - ◆ **Piesa tăiată nu trebuie să fie blocată sau presată prin orice mijloace împotriva rotirii lamei de fierăstrău.** Dacă este limitată, de exemplu, folosind opritoare de lungime, piesa tăiată ar putea fi prinsă de lamă și aruncată violent.
  - ◆ **Utilizați întotdeauna o clemă sau un dispozitiv conceput special pentru a sprijini în mod corespunzător materialul rotund, cum ar fi țije sau țevi.** Tijele au tendința să se rotească în timp ce sunt tăiate, provocând ca lama să „muște” și să tragă piesa cu mâna spre lamă.
  - ◆ **Lăsați lama să atingă turația maximă înainte de a o pune în contact cu piesa de prelucrat.** Aceasta va reduce riscul de proiectare a piesei.
  - ◆ **În cazul în care piesa de lucru sau în care lama se blochează, opriți fierăstrăul circular. Așteptați ca toate piesele mobile să se oprească și deconectați ștecherul de la sursa de alimentare și/sau scoateți acumulatorul.** Apoi eliberați materialul blocat. Continuarea tăierii cu o piesă blocată ar putea duce la pierderea controlului sau deteriorarea fierăstrăului.
  - ◆ **După ce tăierea este terminată, eliberați comutatorul, țineți capul fierăstrăului în jos și așteptați ca lama să se oprească înainte de a scoate bucata tăiată.** Atingerea cu mâna în apropierea lamei în mișcare este periculoasă.

## Instrucțiuni suplimentare de siguranță specifice pentru fierăstraiele circulare pentru tăieri înclinate

- ◆ Destinația de utilizare este descrisă în acest manual de instrucțiuni. Utilizarea oricărui accesoriu sau atașament sau efectuarea oricărei operațiuni cu această unealtă care diferă de cele recomandate în prezentul manual de instrucțiuni poate implica un risc de vătămare fizică și/sau daune asupra obiectelor.
- ◆ Nu utilizați lame de ferăstrău crăpate, îndoite, deteriorate sau deformate.
- ◆ Înlocuiți placa de secționare când este uzată.
- ◆ Nu utilizați lame de diametru mai mare sau mai mic decât cel recomandat. Pentru dimensionarea adecvată a lamelor, consultați specificațiile tehnice. Utilizați exclusiv lamele menționate în acest manual, ce respectă standardul EN 847-1.
- ◆ Nu utilizați lame din oțel de mare viteză (HSS).



**Avertisment!** Atingerea sau inhalarea pulberilor rezultate în urma aplicațiilor de tăiere poate pune în pericol sănătatea operatorului și a persoanelor din jur. Purtați o mască antipraf special concepută pentru protejarea împotriva pulberilor și fumurilor și asigurați-vă că persoanele din zona de lucru sau cele care pătrund în zona de lucru sunt, de asemenea, protejate.

- ◆ Nu lucrați cu materiale ce conțin azbest. Azbestul este considerat cancerigen.
- ◆ Purtați mănuși atunci când manipulați lamele de ferăstrău sau materiale aspre (lamele trebuie să fie transportate într-un suport adecvat atunci când este posibil).
- ◆ Purtați apăritoare pentru urechi, pentru reducerea riscului de pierdere a auzului.
- ◆ Luați în considerare folosirea lamelor speciale cu reducere a zgomotului.
- ◆ Purtați apăritoare pentru ochi, pentru reducerea riscului de rănire.
- ◆ Utilizați sacul de praf prevăzut când tăiați lemne.
- ◆ **Țineți unealta electrică de suprafețele izolate pentru prindere atunci când efectuați o operație în care accesoriul de debitat poate atinge cabluri ascunse sau propriul cablu de alimentare.** Tăierea unui cablu sub tensiune de către accesoriul de debitat ar putea determina scurgerea curentului în componentele metalice expuse ale unelei electrice și ar putea electrocuta operatorul.
- ◆ Selectați lama corectă pentru materialul de tăiat.
- ◆ Nu utilizați această unealtă fără ca apăritoarea să fie montată pe poziție. Nu utilizați mașina în cazul în care apăritoarea nu funcționează sau nu este întreținută în mod corespunzător.

- ◆ Asigurați-vă că brațul este bine fixat atunci când efectuați tăieturi înclinate.
- ◆ Înainte de fiecare tăietură, asigurați-vă că unealta este stabilă.
- ◆ Țineți mânerul uscat, curat și lipsit de ulei și unsoare.
- ◆ Țineți zona din jurul utilajului bine întreținută și liberă de materiale nefolositoare, de ex. așchii sau bucăți rezultate în urma debitării.
- ◆ Asigurați-vă că mașina și zona de lucru sunt dotate cu sistem de iluminare general sau local corespunzător.
- ◆ Nu permiteți persoanelor neinstruite să utilizeze acest utilaj.
- ◆ Asigurați-vă că lama este montată corect înainte de utilizare. Asigurați-vă că lama se rotește în direcția corectă. Păstrați lama ascuțită. Urmați instrucțiunile de lubrifiere și de schimbare a accesoriilor.
- ◆ Asigurați-vă că viteza specificată pe lama de ferăstrău este cel puțin egală cu viteza specificată pe ferăstrău.
- ◆ Asigurați-vă că distanțierile și inelele axului sunt adecvate pentru scopul menționat de STANLEY FATMAX.
- ◆ Reparațiile asupra sistemului ghidare pentru linia de tăiere trebuie să fie efectuate de către agenți de reparații autorizați sau de către personalul de service STANLEY FATMAX.
- ◆ Deconectați acumulatorul de la mașină înainte de a efectua orice lucrări de întreținere sau atunci când înlocuiți lama.
- ◆ Nu efectuați niciodată operații de curățare, întreținere, îndepărtare de resturi sau alte părți ale piesei de lucru din zona de lucru în timp ce utilajul este în funcțiune și atunci când capul ferăstrăului nu se află în poziția de repaus.
- ◆ Atunci când este posibil, puneți utilajul pe un stand de lucru.
- ◆ Asigurați-vă că toate butoanele de blocare și toate mânerul sunt strânse înainte de a începe orice operațiune.
- ◆ Nu utilizați niciodată ferăstrăul fără inserția mesei.
- ◆ Nu încercați niciodată să opriți brusc un utilaj în funcțiune prin blocarea lamei cu o unealtă sau prin alte mijloace; astfel se pot produce accidente grave neintenționate.
- ◆ Înainte de a utiliza sau de a monta orice accesoriu, consultați manualul de instrucțiuni. Utilizarea improprie a unui accesoriu poate cauza deteriorări.
- ◆ Ridicați lama din inserția mesei din piesa de lucru înainte de a elibera comutatorul de pornire/oprire.
- ◆ Nu blocați cu nimic ventilatorul pentru a opri arborele motorului.
- ◆ Apăritoarea discului de pe fierăstrău se va ridica în mod automat atunci când brațul este coborât; va coborî peste disc atunci când brațul este ridicat. Apăritoarea discului de pe fierăstrău se va ridica în mod automat atunci când brațul este coborât; va coborî peste disc

atunci când brațul este ridicat. Apărătoarea poate fi ridicată cu mâna atunci când montați sau demontați lamele fierăstrăului sau pentru verificarea acestuia. Nu ridicați manual apărătoarea lamei dacă utilajul nu este deconectat.

- ◆ Verificați periodic dacă fantele de aerisire ale motorului sunt curate și lipsite de resturi de material.
- ◆ Nu deteriorați niciodată semnele de avertizare de pe unealta electrică.
- ◆ Nu vă așezați niciodată pe unealta electrică. Pot surveni vătămări grave atunci când unealta electrică este răsturnată sau când se intră în contact cu lama ferăstrăului.
- ◆ Nu atingeți lama ferăstrăului imediat după utilizare, lăsați-o să se răcească. Lama ferăstrăului devine foarte fierbinte în timpul utilizării.
- ◆ Pentru a evita vătămările produse de materialele proiectate, deconectați acumulatorul din ferăstrău pentru a preveni pornirea accidentală și apoi îndepărtați materialele mici.
- ◆ Înainte de utilizare și după fiecare operație de întreținere, apărătoarea lamei trebuie să fie verificată pentru a vă asigura că funcționează corespunzător. Această verificare trebuie să fie efectuată cu fierăstrăul oprit și acumulatorul deconectat de la priză. Brațul trebuie să fie ridicat și coborât pentru a vă asigura că apărătoarea acoperă lama și că lama nu atinge apărătoarea. Dacă apărătoarea nu funcționează corect, prevedeți repararea uneltei dvs. electrice de către un agent de reparații calificat. Contactați serviciul clienți STANLEY FATMAX pentru a afla care este cel mai apropiat agent de service.
- ◆ **Acest ferăstrău circular cu funcție de culisare a fost conceput pentru tăierea lemnului, a materialelor plastice și a metalelor neferoase.** Nu utilizați fierăstrăul pentru a tăia alte materiale decât cele recomandate de producător.
- ◆ Nu atingeți lama ferăstrăului imediat după utilizare, lăsați-o să se răcească. Lama ferăstrăului devine foarte fierbinte în timpul utilizării.



**Avertisment!** Tăierea materialelor plastice, a lemnului tratat și a altor materiale poate provoca ca materialul topit să se acumuleze pe vârful lamei și corpul lamei de ferăstrău, crescând riscul de supraîncălzire a lamei și de curbare în timpul tăierii.

### Siguranța persoanelor din jur

- ◆ Acest încărcător poate fi utilizat de copiii peste 8 ani și de către persoane cu capacități fizice, senzoriale sau mentale reduse sau de către persoane lipsite de experiență și cunoștințe dacă acestea au fost supravegheate și instruite cu privire la utilizarea aparatului

în condiții de siguranță și înțeleg riscurile pe care le implică.

- ◆ Nu lăsați copiii să se joace cu aparatul. Curățarea și operațiunile de întreținere nu trebuie efectuate de copii fără supraveghere.

### Riscuri reziduale

Riscurile următoare sunt inerente în cazul utilizării fierăstrăului:

Nici măcar în cazul aplicării regulamentelor de siguranță corespunzătoare și implementării dispozitivelor de siguranță, anumite riscuri reziduale nu pot fi evitate. Acestea includ:

- ◆ Vătămări cauzate de atingerea componentelor în rotire/ mișcare.
- ◆ Afectarea auzului.
- ◆ Riscul de accidente cauzate de componentele neacoperite ale lamei rotative a fierăstrăului.
- ◆ Risc de răniri provocate în momentul schimbării componentelor, lamelor sau accesoriilor.
- ◆ Riscul de strivire a degetul la deschiderea apărătorilor.
- ◆ Pericole asupra sănătății cauzate de inhalarea prafului rezultat în urma tăierii lemnului, în special a stejarului, fagului și MDF.
- ◆ Vătămări provocate de utilizarea prelungită a unei unelte. La utilizarea unei unelte pe perioade prelungite, asigurați-vă că faceți pauze la intervale regulate.

### Zgomot

Valorile declarate ale emisiilor de zgomot au fost măsurate în conformitate cu metoda standard de testare și pot fi utilizate pentru compararea diverselor unelte.

Valoarea declarată a emisiilor de zgomot poate fi utilizată, de asemenea, în cadrul unei evaluări preliminare în privința expunerii.

**Avertisment!** Valoarea emisiilor de zgomot în timpul utilizării efective a uneltei electrice poate diferi de valoarea declarată în funcție de modalitățile de utilizare ale uneltei, în special de tipul piesei de lucru.

**Avertisment! Purtați întotdeauna echipament de protecție pentru urechi adecvat.** În unele condiții și în funcție de durata de funcționare, zgomotul produs de acest produs poate duce la pierderea auzului. Luați în considerare următorii factori care influențează expunerea la zgomot:

- ◆ Utilizați lame de fierăstrău realizate pentru a produce un nivel scăzut de zgomot,
- ◆ Utilizați doar lame de fierăstrău bine ascuțite, și
- ◆ Utilizați lame special concepute pentru reducerea zgomotului.

### Etichetele prezente pe unealtă

Pictogramele următoare, împreună cu codul de dată sunt afișate pe unealtă:



**Avertisment!** Pentru a reduce riscul vătămării, utilizatorul trebuie să citească manualul de instrucțiuni.



Purtați ochelari sau vizoare de protecție



Purtați echipament de protecție pentru urechi



Purtați o mască antipraf



Acest produs nu trebuie să fie utilizat de copii cu vârsta sub 16 ani



Țineți mâinile departe de lamă



Zona ce nu trebuie să fie atinsă - Țineți degetele și brațele la distanță de lamele rotative ale ferăstrăului



Purtați mănuși când manipulați lamele de fierăstrău



Nu priviți în fascicolul luminos în timpul funcționării lămpii

### Instrucțiuni suplimentare de siguranță pentru acumulatori și încărcătoare

**Avertisment!** Aparatul trebuie să fie utilizat cu unitatea de alimentare furnizată.

**Notă:** Intervalul de temperatură de funcționare al unelei este recomandat între 4 °C și 40 °C.

#### Acumulatori

- ◆ Nu încercați niciodată să desfaceți acumulatorul din niciun motiv.
- ◆ Nu expuneți acumulatorul la apă.
- ◆ Nu depozitați în spații în care temperatura poate depăși 40 °C.
- ◆ Încărcați numai în condiții de temperatură ambientală cuprinsă între 10 °C și 40 °C.
- ◆ Încărcați folosind exclusiv încărcătorul furnizat împreună cu unealta.
- ◆ Atunci când aruncați acumulatorii, urmați instrucțiunile furnizate în secțiunea „Protejarea mediului înconjurător”.



Nu încercați să încărcați acumulatori deteriorați

#### Încărcătoarele

- ◆ Încărcătorul Stanley FatMax este realizat exclusiv pentru a încărca acumulatorul din unealta împreună cu care a fost furnizat. Alți acumulatori ar putea exploda, determinând vătămări și daune.
- ◆ Nu încercați niciodată să încărcați acumulatori neîncărcabili.
- ◆ Prevedeți imediat înlocuirea cablurilor de alimentare defecte.
- ◆ Nu expuneți încărcătorul la apă.
- ◆ Nu desfaceți încărcătorul.
- ◆ Nu perforați încărcătorul.



Încărcătorul este destinat exclusiv pentru utilizare în spații închise.



Citiți manualul de instrucțiuni înainte de utilizare.

#### Siguranța electrică



Acest încărcător prezintă izolare dublă; prin urmare, nu este necesară împământarea. Verificați întotdeauna ca tensiunea de alimentare să corespundă tensiunii de pe plăcuța cu specificații. Nu încercați niciodată să înlocuiți unitatea de încărcare cu o priză normală de alimentare.

- ◆ În cazul în care cablul de alimentare este deteriorat, acesta trebuie să fie înlocuit de producător sau de către un Centru de Service Stanley FatMax autorizat pentru a evita orice pericol.

#### Descriere

Această unealtă dispune de unele sau de toate caracteristicile următoare.

1. Comutator de declanșare
2. Mâner de acționare
3. Găuri de montare
4. Apărătoarea inferioară
5. Buton de blocare pentru tăieturi oblice
6. Opritor pentru tăieri oblice
7. Placă de secționare
8. Scală tăiere oblică
9. Indicator tăiere oblică
10. Mâner de transport
11. Ghidaj
12. Buton de reglare înclinație
13. Șine
- 13a. Bandă velcro
14. Port pentru praf
15. Acumulator



16. Comutator lampă de lucru
17. Manetă de blocare
18. Șurubul de blocare șină
19. Orificiu de fixare
20. Știft de blocare

### Asamblarea (Fig. A)

Ferăstrăul dvs. pentru tăieri înclinate este parțial asamblat în cutie.

- ◆ Deschideți cutia și ridicați ferăstrăul folosind mânerul (10) din baza ferăstrăului (Fig. A).
- ◆ Așezați ferăstrăul pe o suprafață netedă, plană, cum ar fi un banc de lucru sau de masă rezistentă.
- ◆ Examinați schema de asamblare de la pagina 2 din acest manual pentru a vă familiariza cu ferăstrăul și cu diferitele părți ale acestuia. Secțiunea privind ajustările va face referire la acești termeni și trebuie să știți despre ce piese este vorba și unde sunt acestea.
- ◆ Butonul de blocare a înclinației (5) nu este asamblat pentru transport. Scoateți butonul de blocare a înclinației (5) de pe ambalaj și înșurubați-l pe ferăstrău, consultați figura G și J pentru poziție.
- ◆ Ferăstrăul dvs. are un orificiu pentru praf (14), care permite conectarea sacului de praf furnizat, dar care nu este asamblat, (35) sau a unui sistem de aspirare (Fig. N).

### Placă de secționare (Fig. J)

Placa de secționare (7) este montată pe masă cu 6 șuruburi. Înălțimea plăcii de secționare (7) nu se poate regla.

**Notă:** Dacă placa de secționare (7) este uzată, deteriorată sau trebuie să fie înlocuită, reparațiile trebuie efectuate de către agenții de reparații autorizați sau personalul de service STANLEY FATMAX.

### Știftul de blocare (Fig. F)

**Avertisment!** Știftul de blocare trebuie folosit DOAR atunci când transportați sau depozitați fierăstrăul. Nu utilizați NICIODATĂ știftul de blocare pentru nicio operație de tăiere.

**Notă:** Pentru ridicarea, transportarea și susținerea ferăstrăului în timpul transportului, folosiți cele două mâneruri de transport (10) situate de o parte și de alta a bazei de ferăstrău (Fig. A). Pentru blocarea capului fierăstrăului în poziția în jos, împingeți capul fierăstrăului în jos, împingeți știftul de blocare (20) și eliberați capul fierăstrăului. Această operațiune va menține în siguranță capul fierăstrăului în jos pentru a-l transporta dintr-un loc în altul. Pentru a-l elibera, apăsați în jos capul fierăstrăului și trageți știftul în afară.

**Avertisment!** Asigurați-vă întotdeauna că mașina este oprită și acumulatorul este îndepărtat înainte de a regla sau verifica funcționarea.

### Încărcarea acumulatorului (Fig. B)

Acumulatorul trebuie să fie încărcat înaintea primei utilizări și ori de câte ori nu reușește să producă suficientă putere pentru lucrările efectuate cu ușurință anterior.

Acumulatorul se poate încălzi în timpul încărcării; acest lucru este normal și nu reprezintă o problemă.

**Avertisment!** Nu încărcați acumulatorul în condiții de temperatură ambientală sub 10 °C sau peste 40 °C. Temperatura recomandată de încărcare: aprox. 24 °C.







**Notă:** Încărcătorul nu va încărca un acumulator dacă temperatura celulei este sub aproximativ 10 °C sau peste 40 °C.

**Acumulatorul trebuie lăsat în încărcător, iar acesta va începe automat încărcarea atunci când temperatura celulei crește sau scade.**

**Notă:** Pentru asigurarea unei performanțe și durate de viață maxime a acumulatorilor litiu-ion, încărcați complet înainte de prima utilizare.

- ◆ Conectați încărcătorul (21) la o priză corespunzătoare înainte de a introduce un acumulator (15).
- ◆ Indicatorul luminos verde de încărcare (21a) va lumina intermitent continuu, indicând că procesul de încărcare a început.
- ◆ Finalizarea încărcării va fi indicată de indicatorul luminos verde (21a) care va rămâne APRINS continuu. Acumulatorul (15) este complet încărcat și poate fi îndepărtat și utilizat sau poate fi lăsat în încărcător (21).
- ◆ Încărcați acumulatorii descărcați în decurs de 1 săptămână. Durata de viață a acumulatorului se va diminua drastic dacă este depozitat descărcat.

### Modurile LED-ului indicator de încărcare

	<b>Încărcare:</b> LED verde intermitent	
	<b>Încărcat complet:</b> LED verde static	
	<b>Decalaj de întârziere acumulator fierbinte/rece:</b> LED verde intermitent LED roșu static	

**Notă:** Încărcătorul (oarele) compatibil(e) nu va/vor încărca un acumulator defect. Încărcătorul va indica acumulator defect atunci când nu luminează.

**Notă:** Aceasta ar putea însemna, de asemenea, o problemă la încărcător. Dacă încărcătorul indică o problemă, duceți-l

Împreună cu acumulatorul la un centru de service autorizat pentru a fi testat.

### Menținerea acumulatorului în încărcător

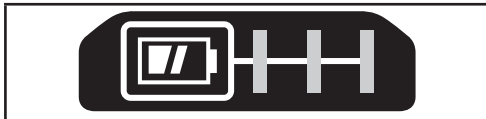
Încărcătorul și acumulatorul pot fi lăsate conectate cu LED-ul aprins o perioadă nedeterminată. Încărcătorul va menține acumulatorul pregătit și încărcat complet.

### Decalajul de întârziere acumulator fierbinte/rece

Atunci când încărcătorul detectează prezența unui acumulator prea fierbinte sau prea rece, acesta pornește automat un decalaj pentru acumulatorul fierbinte/rece. LED-ul verde (21a) va lumina intermitent, în timp ce LED-ul roșu (21b) va rămâne aprins continuu, suspendând încărcarea până când acumulatorul ajunge la o temperatură corespunzătoare. Încărcătorul comută apoi automat în modul de încărcare a acumulatorului. Această funcție asigură o durată maximă de viață a acumulatorului.

### Indicatorul nivelului de încărcare a acumulatorului (Fig. C)

Acumulatorul include un indicator de stare de încărcare pentru a determina rapid durata de viață a acumulatorului așa cum se arată în figura B. Apăsând butonul pentru starea de încărcare (15a) puteți vizualiza cu ușurință nivelul de încărcare în acumulator, așa cum este ilustrat în figura C.



### Montarea și demontarea acumulatorului (Fig. D, E)

- ◆ Pentru a monta acumulatorul (15), aliniați-l cu baza de pe unealtă (22). Glisați acumulatorul în bază și împingeți până când face clic pe poziție.
- ◆ Pentru a scoate acumulatorul, apăsați pe butonul de detașare a acumulatorului (15b), extrăgând în același timp acumulatorul afară din bază, așa cum se arată în figura E.

### Schimbarea sau montarea unei lamei de fierăstrău noi (Fig. G, H, I)

**Avertisment!** Pentru a reduce riscul de vătămări corporale grave, opriți unealta și scoateți acumulatorul înainte de transport, de a efectua orice reglaje sau de a scoate/instala atașamente sau accesorii. O pornire accidentală poate cauza vătămări corporale.

### Demontarea lamei

- ◆ Scoateți acumulatorul (15) din ferăstrău.
- ◆ Ridicați brațul în sus iar apoi ridicați apărătoarea inferioară (4) cât de mult posibil.

- ◆ Slăbiți, dar nu scoateți șurubul frontal de la apărătoare (24), până când consola apărătoarei (25) poate fi ridicată destul de mult pentru a ajunge la șurubul lamei (26). Apărătoarea inferioară va rămâne ridicată datorită poziției șurubului de la consolă.
- ◆ Apăsați butonul de blocare a axului (28) rotind ușor în același timp lama (29) cu mâna până când se blochează.
- ◆ Mențineți butonul apăsat iar cu cealaltă mână slăbiți șurubul lamei (26) cu ajutorul cheii hexagonale furnizată. (Rotiți în sensul acelor de ceasornic, filetele sunt pe stânga.)
- ◆ Scoateți șurubul lamei (26) folosind cheia hex furnizată, scoateți șaiba de fixare exterioară (30) și lama (29). Șaiba de fixare interioară (31) poate fi lăsată pe ax (32).

### Montarea lamei

- ◆ Scoateți acumulatorul (15) din ferăstrău.
- ◆ Cu brațul ridicat, apărătoarea inferioară (4) ținută în poziția deschis și consola pentru protecție (25) ridicată, așezați lama (29) pe arborele (32) și pe șaiba interioară (31), cu dinții de pe lama îndreptați în direcția de rotație marcată pe ferăstrău.
- ◆ Montați la loc pe ax șaiba de fixare (30) exterioară (32).
- ◆ Montați șurubul lamei (26) și, angrenând dispozitivul de blocare a axului (28), strângeți bine șurubul (26) cu ajutorul cheii furnizate (rotiți în sens invers acelor de ceasornic, filetele sunt pe stânga).
- ◆ Reduceți consola pentru protecție (25) în poziția inițială, complet în jos, și strângeți ferm șurubul de fixare a consolei (24) pentru a ține consola în poziție.

### Sistem de ghidare linie de tăiere

**Avertisment!** Nu priviți în fasciculul luminii de lucru. Acest fapt poate conduce la vătămarea gravă a ochilor.

**Notă:** Acumulatorul trebuie să fie încărcat și conectat la ferăstrău.

Sistemul de ghidare a liniei de tăiere tăiate poate fi pornit sau oprit doar prin comutatorul luminii de lucru (16).

Pentru a tăia o linie trasată cu creionul pe o bucată de lemn, porniți sistemul Worklight XPS™ folosind comutatorul luminii de lucru (16) (nu cu comutatorul principal), apoi trageți în jos mânerul de acționare (2) pentru a aduce lama aproape de lemn.

Umbra lamei va apărea pe lemn. Această umbră reprezintă materialul pe care lama îl va elimina la efectuarea tăieturii.

Pentru a localiza corect tăietura la linia de creion, aliniați linia de creion cu marginea umbrei lamei. Țineți cont că este posibil să trebuiască să reglați unghiurile de tăiere oblice și de înclinație pentru a se potrivi exact cu linia de creion.

Ferăstrăul dvs. este echipat cu o funcție de eroare a acumulatorului. Lumina de lucru începe să lumineze intermitent atunci când acumulatorul este aproape golit, sau atunci când acumulatorul este prea fierbinte. Încărcați

acumulatorul înainte de a continua tăierea. Consultați Procedura de încărcare de la Instrucțiuni importante de siguranță pentru toți acumulatorii pentru instrucțiunile de încărcare a acumulatorului.

### Controlul tăierii oblice (Fig. J)

Butonul de blocare a tăierii oblice (5) și opritorul pentru tăierii oblice (6) vă permit să înclinați fierăstrăul la 47° la dreapta și 47° stânga. Blocarea se va acționa automat la 0°, 15°, 22,5°, 31,6° și 45° la stânga și la dreapta. Pentru înclinarea ferăstrăului, deblocați mecanismul de blocare a înclinației oblice rotind butonul de blocare (5) în sens orar pentru a debloca și în sens orar pentru a-l bloca. Trageți butonul de blocare (6) și setați unghiul dorit pe scala oblică (8). Blocați butonul de blocare (5) rotind în sens orar.

### Buton de blocare a înclinației (Fig. K)

Butonul de blocare a înclinației vă permite să înclinați fierăstrăul la 48° la stânga. Pentru a ajusta setarea înclinației, rotiți butonul de blocare (12) în sens antiorar pentru a slăbi. Pentru a-l strânge, rotiți butonul de blocare a înclinației în sensul acelor de ceasornic.

**Atenție!** Pericol de prindere. Asigurați-vă că strângeți butonul de blocare înainte de a regla cursele.

### Comutatorul de declanșare (Fig. L)

Pentru a porni fierăstrăul, apăsați maneta de deblocare (17) spre stânga, apoi apăsați comutatorul de declanșare (1). Unealta va funcționa în timp ce comutatorul este apăsat. Permiteți lamei să atingă turația maximă de funcționare înainte de efectuarea oricărei tăieri. Pentru a opri unealta, eliberați comutatorul. Așteptați ca lama să se oprească înainte de a ridica capul fierăstrăului. Nu există nicio dotare pentru blocarea comutatorului pe poziția pornit. Un orificiu (1a) este prevăzut în comutatorul declanșator pentru introducerea unei încuietori de blocare a comutatorului.

Fierăstrăul dumneavoastră nu este echipat cu o frână electrică automată a lamei, dar lama fierăstrăului trebuie să se oprească în 5 secunde de la eliberarea comutatorului. Aceasta nu este reglabilă. În cazul în care timpul de oprire depășește în mod repetat 5 secunde, prevedeți repararea unelei de către un centru de service autorizat Stanley FatMax.

Asigurați-vă că discul s-a oprit complet înainte de a-l demonta din fantă.

### Extragerea prafului (Fig. M)

**Avertisment!** Pentru a reduce riscul de vătămări corporale grave, opritiți unealta și scoateți acumulatorul înainte de transport, de a efectua orice reglaje sau de a scoate/instala atașamente sau accesorii. O pornire accidentală poate cauza vătămări corporale.

Ferăstrăul dvs. are un orificiu pentru praf (14), care permite conectarea sacului de praf furnizat (35) sau a unui sistem se aspirare.

### Pentru a atașa sacul de praf

- ◆ Montați sacul de praf (35) la orificiul (14), după cum se arată în Figura M.
- ◆ Un tub de aspirare (38 - nu este prevăzut) poate fi montat pe portul de praf (14) și nu pe sacul de praf (35). Acest lucru se poate realiza prin montarea tubului de aspirare (38) în locul sacului de praf (35), consultați figura M.
- ◆ Folosiți banda velcro (13a) pentru a ține tubul de aspirare (38) la distanță față de șinele glisante (13) în timp ce operați ferăstrăul.

**Notă:** Banda velcro (13a) nu este un mâner de transport și nu trebuie utilizată pentru deplasarea sau transportarea ferăstrăului.

### Pentru a goli sacul de praf

- ◆ Scoateți sacul de praf (35) de la ferăstrău și scuturați ușor sacul de praf pentru a-l goli.
- ◆ Montați la loc sacul de praf pe orificiul pentru praf (14). Este posibil să observați că praful nu va ieși din sac. Acest lucru nu va afecta performanța de tăiere, dar va reduce eficiența de colectare a prafului de la ferăstrău. Pentru a restabili eficiența colectării de praf de rumeguș, apăsați arcul din interiorul sacului de praf atunci când îl goliți și apăsați-l pe partea coșului gunoi sau a recipientului de praf.

**Avertisment!** Nu utilizați niciodată acest fierăstrău dacă nu are conectat un sac pentru praf. Praful de lemn reprezintă un pericol pentru respirație.

### Tăierea cu ferăstrăul

Dacă nu utilizați funcția de glisare, asigurați-vă că ați împins înapoi capul fierăstrăului cât de mult posibil și șurubul de blocare a șinei (18) este strâns. Astfel veți preveni glisarea fierăstrăului pe șine atunci când piesa de lucru este angrenată.

**Notă: NU MAI TĂIAȚI METALE FEROASE SAU ACEST FERĂSTRĂU (METALELE NEFEROASE POT FI TĂIATE CU ACEST FERĂSTRĂU.** Nu utilizați niciun fel de discuri abrazive.

**Notă:** Consultați Acționarea și vizibilitatea apărătorii în secțiunea Reglaje pentru informații importante cu privire la apărătoarea inferioară înainte de tăiere.

### Tăierile transversale (Fig. N)

O tăiere transversală se face prin tăierea transversală a lemnului la orice unghi. O tăiere dreaptă se face cu brațul ferăstrăului pe poziția de zero grade. Setări și blocați brațul fierăstrăului la zero, țineți lemnul ferm pe masă și pe ghidaj. Cu butonul de blocare a șinei (18) strâns, porniți fierăstrăul apăsând comutatorul de declanșare (1).

Atunci când fierăstrăul prinde viteză (aproximativ 1 secundă), coborâți ușor brațul pentru a tăia prin lemn. Lăsați întotdeauna discul să se oprească complet înainte de a ridica brațul.

Atunci când tăiați ceva cu dimensiunea mai mare de  $2 \times 4$  ( $51 \times 102$ ) utilizați o mișcare oscilantă de du-te-vino cu șurubul de blocare a șinei slăbit (18). Trageți fierăstrăul spre dumneavoastră, coborâți capul fierăstrăului în jos spre piesa de lucru și împingeți ușor fierăstrăul înapoi pentru a finaliza tăietura. Nu lăsați lama fierăstrăului să atingă partea superioară a piesei de lucru în timp ce îl trageți în afară. Acesta s-ar putea îndrepta spre dumneavoastră, putând cauza vătămări personale sau deteriorarea piesei de prelucrat.

**Avertisment!** Utilizați întotdeauna o clemă/menghină de lucru pentru a menține controlul și pentru a reduce riscul de deteriorare a piesei și rănirea personală; în cazul în care mâinile sunt necesare lucrurile, atunci trebuie să se afle la o distanță de 6" (152 mm) de disc în timpul tăierii.

**Notă!** Șurubul de blocare a șinei (18) trebuie să fie slăbit pentru a permite ca ferăstrăul să alunece de-a lungul șinelor sale.

Tăieturile oblice sunt realizate cu brațul ferăstrăului la un unghi diferit de zero.

Acest unghi este de obicei la  $45^\circ$  pentru tăierea colțurilor dar poate fi setat la orice valoare între zero și  $47^\circ$  la stânga sau  $47^\circ$  la dreapta. Efectuați tăierea conform instrucțiunilor de mai sus.

Atunci când efectuați o tăietură oblică pe piese de lucru mai mari de  $2 \times 6$ , care sunt mai scurte pe lungime, așezați întotdeauna partea mai lungă pe ghidaj (Fig. O).

Pentru a tăia pe o linie de creion trasată pe piesa de prelucrat, potriviți unghiul cât mai aproape posibil. Tăiați lemnul puțin mai lung și măsurați de la linia de creion la marginea tăiată pentru a determina în ce direcție puteți regla unghiul de tăiere oblică și tăiați din nou. Acest lucru necesită exercițiu, dar este o tehnică frecvent utilizată.

### Tăieturi înclinate

O tăietură înclinată este o tăietură transversală cu lama înclinată la un anumit unghi pe bucata de lemn. Pentru a seta înclinarea, slăbiți butonul de blocare înclinării (12) și deplasați ferăstrăul la stânga după cum doriți. După ce unghiul de înclinare dorit a fost setat, strângeți butonul de blocare înclinării. Unghiurile înclinate pot fi setate de la  $3^\circ$  dreapta la  $48^\circ$  stânga.

### Calitatea tăierilor

Finețea oricărei tăieturi depinde de o serie de variabile. Lucrurile cum ar fi materiale de a fi tăiat, tipul lamei, ascuțirea lamei și rata de tăiere contribuie la calitatea tăierii. Atunci când se dorește obținerea unor tăieturi fine pentru modelare și alte lucrări de precizie, un lamă ascuțită (cu 60 de dinți din carburi metalice) și o viteză de tăiere mai redusă, uniformă vor produce rezultatele dorite.

Asigurați-vă că materialul nu se mișcă sau nu alunecă în timpul tăierii: fixați-l bine pe poziție.

Lăsați întotdeauna lama să se oprească complet înainte de a ridica brațul. Dacă fibrele mici de lemn continuă să desprindă pe partea din spate a piesei de prelucrat, lipiți o bucată de bandă adezivă pe lemn, acolo unde se va efectua tăietura. Tăiați prin banda adezivă și îndepărtați-o cu atenție când ați terminat.

Pentru aplicații de tăiere diferite, consultați lista de pânze de ferăstrău recomandate pentru ferăstrău și selectați-o pe cea care se potrivește cel mai bine nevoilor dumneavoastră. Consultați Lamele de ferăstrău la Accesorii opționale.

### Poziția corectă a corpului și mâinilor (Fig. O1–O4)

Poziționarea adecvată a corpului și a mâinilor atunci când lucrați cu fierăstrăul for face ca tăierea să fie mai ușoară, mai precisă și mai sigură.

Nu poziționați niciodată mâinile în apropierea zonei de tăiere. Nu țineți mâinile la distanță mai mică de 6" (152 mm) față de lamă. Piesa de lucru ferm pe masă și ghidaj în timpul tăierii.

Țineți mâinile pe poziție până când comutatorul a fost eliberat și lama s-a oprit complet.

### EFFECTUAȚI ÎNTOTDEAUNA TĂIERI ÎN GOL (FĂRĂ SARCINĂ) ÎNAINTEA TĂIETURILOR FINALE PENTRU A PUTEA VERIFICA PARCURSUL LAMEI. NU ÎNCRUCIȘAȚI MĂNILE, AȘA CUM SE ARATĂ ÎN FIGURA O3.

Țineți ambele picioare bine fixate pe podea și mențineți-vă echilibrul. Pe măsură ce deplasați brațul fierăstrăului la stânga și la dreapta, urmați-l cu corpul și stați ușor înclinat în direcția de înclinare a discului. Priviți prin fantele apărătorii atunci când urmăriți o linie trasată cu creionul.

### Prindeți piesa de lucru

**Avertisment!** Pentru a reduce riscul de vătămări corporale grave, opriți unealta și scoateți acumulatorul înainte de transport, de a efectua orice reglaje sau de a scoate/instala atașamente sau accesorii. O pornire accidentală poate cauza vătămări corporale.

**Avertisment!** O piesă de lucru care este fixată, echilibrată și asigurată înainte de efectuarea unei tăieturi se poate dezechilibra după ce tăietura a fost finalizată.

O sarcină dezzechilibrată poate atinge fierăstrăul sau orice obiect de care acest este atașat, cum ar fi o masă sau un banc de lucru. Atunci când efectuați o tăietură într-o piesă ce se poate dezechilibra, sprijiniți piesa corespunzător și asigurați-vă că fierăstrăul este fixat bine pe o suprafață stabilă. Poate apărea vătămarea personală.

**Avertisment!** Piciorul clemei de fixare trebuie să rămână fixat peste baza fierăstrăului ori de câte ori aceasta este utilizată. Fixați întotdeauna piesa de lucru de baza fierăstrăului - nu de orice altă parte a zonei de lucru. Asigurați-vă că piciorului clemei nu este fixat de marginea bazei fierăstrăului.

**Avertisment!** Utilizați întotdeauna o clemă/menghină de lucru pentru a menține controlul și pentru a reduce riscul de deteriorare a piesei și rănirea personală; în cazul în care

măinile sunt necesare lucrurile, atunci trebuie să se afle la o distanță de 6" (152 mm) de disc în timpul tăierii. Dacă nu puteți asigura piesa de lucru pe masă și pe ghidaj cu mâna (formă neregulată, etc.), sau dacă mâna va fi mai aproape de 6" (152 mm) față de lamă, trebuie să fie utilizată o clemă sau un alt accesoriu.

Utilizați clema de fixare a materialului furnizată împreună cu ferăstrăul. Pentru a achiziționa o clemă de material, contactați centrul de service local sau distribuitorul Stanley FatMax. Alte dispozitive precum clemele cu arc, clemele tip "F" sau clemele cu șurub pot fi potrivite pentru materiale de anumite dimensiuni și forme. Aveți grijă la selectarea și montarea acestor cleme. Luați-vă timp pentru a face o centrare de test înainte de a face tăierea.

### Pentru a instala clema (Fig. P)

- ◆ Introduceți clema (37) în orificiul (19) din spatele ghidajului. Clema ar trebui să fie orientată cu față către partea posterioară a fierăstrăului. Canelura de pe tija clemei trebuie să fie introdusă complet în bază. Asigurați-vă că această tijă este introdusă complet în baza fierăstrăului. În cazul în care canelura este vizibilă, clema nu va fi stabilă.
- ◆ Rotiți clema la 180° înspre partea frontală a ferăstrăului.
- ◆ Slăbiți butonul pentru a regla clema în sus sau în jos, apoi utilizați butonul pentru reglare fină pentru a fixa bine piesa de lucru.

**Notă:** Așezați clema pe partea opusă a bazei atunci când efectuați tăieri înclinate. EFECTUAȚI ÎNTOATEAUNA TĂIERII ÎN GOL (FĂRĂ ALIMENTARE) ÎNAINTEA TĂIETURILOR FINALE PENTRU A PUTEA VERIFICA PARCURSUL LAMEI. ASIGURAȚI-VĂ CĂ CLEMA NU INTERFEREAZĂ CU MIȘCAREA FIERĂSTRĂULUI SAU A APĂRĂTORILOR.

### Reglaje

Fierăstrăul dumneavoastră este reglat complet și precis din fabrică în momentul construirii. Dacă sunt necesare reglaje datorită transportării și manipulării sau din orice alt motiv, urmați instrucțiunile de mai jos pentru a regla fierăstrăul.

Odată efectuate, aceste reglaje trebuie să rămână exacte. Luați-vă puțin timp pentru a urma cu atenție aceste instrucțiuni pentru a menține precizia care este posibilă cu acest ferăstrău.

### Reglarea scalei de tăieturi oblice (Fig. Q1)

Blocați brațul în poziția coborât. Deblocați butonul de blocare pentru tăieri oblice (5) și balansați brațul până când opritorul pentru tăieri oblice (6) se blochează în poziția de înclinare la 0°. Nu blocați butonul de blocare pentru tăieri oblice. Așezați un echer peste ghidajul și lama fierăstrăului, conform ilustrației. (Nu atingeți vârfulle dinților lamei cu echerul. Acest lucru ar putea determina o măsurătoare inexactă.) Dacă lama de ferăstrău nu este exact perpendiculară pe ghidaj, slăbiți și mutați ghidajul de material până când lama

este perpendiculară pe ghidaj, măsurată cu echerul. În acest moment, ignorați citirea indicatorului pentru tăierea oblică.

### Reglarea echerului cu masa (Fig. Q2)

Pentru a alinia discul cu masa, blocați capul în poziția în jos cu ajutorul știftului de blocare (20). Așezați un echer peste lamă, asigurându-vă că nu este poziționat peste dinți. Slăbiți șurubul de blocare a înclinației (5) și asigurați-vă că brațul așezat ferm peste opritorul înclinației la 0°. Rotiți șurubul de reglare a înclinației la 0° cu o cheie hexagonală de 1/2" (12,7 mm) (nu este furnizată), după cum este necesar pentru ca lama să fie la înclinație de 0° cu masa, așa cum este măsurată cu echerul.

### Acționarea și vizibilitatea apărătoarei (Fig. V)

**Avertisment!** Pericol de prindere. Pentru a reduce riscul de rănire, țineți degetul mare sub mânerul de acționare atunci când trageți mânerul în jos. Apărătoarea inferioară se va deplasa în sus când mânerul de acționare este tras în jos, ceea ce ar putea provoca o prindere.

Apărătoarea inferioară (4) a fierăstrăului dumneavoastră a fost proiectată să descopere automat lama atunci când brațul este coborât și să coboare peste lamă atunci când brațul este ridicat.

Înainte de fiecare utilizare sau după efectuarea ajustărilor, acționați brațul (nealimentat) și asigurați-vă că apărătoarea se deschide și se închide pe deplin. Nu ar trebui să intre în contact cu lama. Cu brațul în sus, ridică apărătoarea (nealimentat), după cum se arată în Figura V și eliberați. Apărătoarea ar trebui să închidă complet rapid.

Nu operați fierăstrăul dacă apărătoarea nu se mișcă liber și nu se închide rapid. Nu fixați sau lega apărătoarea într-o poziție deschisă atunci când operați ferăstrăul.

Apărătoarea poate fi ridicată cu mâna atunci când montați sau demontați lamele fierăstrăului sau pentru verificarea acestuia. NU RIDICAȚI NICIODATĂ APĂRĂTOAREA INFERIOARĂ CU MÂNA DECÂT DACĂ LAMA ESTE OPRITĂ.

**Notă:** Unele operațiuni speciale de tăiere a materialelor mari vor necesita să ridicați apărătoarea cu mâna. Consultați Tăierea materialelor de dimensiuni mari de la Tăieri speciale. Partea frontală a apărătoarei este dotată cu fante pentru a asigura vizibilitatea în timpul tăierii. Deși fantele reduc considerabil particulele proiectate, există totuși deschizături în apărătoare și trebuie să purtați întotdeauna ochelari de protecție.

### Șină de ghidaj

Verificați în mod regulat distanța și jocul șinelor (13). Șinele pot fi curățate cu o cârpă curată uscată.

### Tăierea ramelor de tablou, vitrinelor și a altor obiecte cu patru laturi (Fig. R1, R2)

Pentru a înțelege cel mai bine modul de efectuare a elementelor enumerate aici, vă sugerăm să încercați câteva

proiecte simple, folosind resturi de lemn, până când vă dezvoltăți un „simț” pentru fierăstrăul dumneavoastră.

Fierăstrăul dvs. este unealta perfectă pentru tăierea colțurilor, precum cel ilustrat în figura R1. Schița A din Figura R2 prezintă o îmbinare făcută cu ajutorul ajustării oblice a marginilor de la două plăci 45° pentru a forma un colț de 90°. Pentru această îmbinare, brațul fierăstrăului este blocat în poziția zero și butonul de reglare a înclinației este blocat la 45°. Lemnul este poziționat cu partea lată și plată pe masă și cu marginea îngustă pe ghidaj. Aceeși tăietură poate fi realizată tăind oblic la dreapta și la stânga, cu suprafața plăcii așezată pe ghidaj.

### Tăierea plintelor și a altor rame (Fig. R2)

Schița B din Figura R2 descrie o îmbinare realizată setând brațul fierăstrăului la 45° pentru tăierea oblică a celor două plăci pentru a realiza un colț la 90°. Pentru a realiza acest tip de îmbinare, setați butonul de reglare a înclinației la zero și brațul fierăstrăului la 45°. Încă o dată, poziționați lemnul cu partea lată și plată pe masă și cu marginea îngustă pe ghidaj. Figurile R1 și R2 sunt doar pentru obiecte cu patru părți. Pe măsură ce numărul de laturi se modifică, se modifică și unghiurile oblice și cele înclinate. Tabelul de mai jos vă arată unghiurile corecte pentru o varietate de forme.

#### Exemple

Număr de părți	Unghi oblic sau înclinat
4	45°
5	36°
6	30°
7	25,7°
8	22,5°
9	20°
10	18°

Graficul presupune că toate părțile sunt de lungime egală. Pentru o formă care nu este cuprinsă în tabel, utilizați formula următoare:

Împărțiți 180° la numărul de laturi și rezultă unghiul de tăiere oblică (dacă materialul este tăiat vertical) sau unghiul de înclinație (dacă materialul este tăiat pe lungime).

### Tăierile compuse (Fig. R3)

Tăietura oblică combinată este o tăietură efectuată folosind un unghi oblic și un unghi înclinat în același timp. Acest tip de tăiere se utilizează pentru realizarea ramelor sau a cutiilor cu laturi oblice precum cea din figura R3.

**Notă:** Dacă unghiul de tăiere variază de la tăietură la tăietură, verificați dacă butonul de blocare a înclinației și mânerul de blocare pentru tăietura oblică sunt bine strânse. Aceste dispozitive trebuie să fie strânse după efectuarea oricăror modificări ale unghiului înclinat sau oblic. Diagrama de la

finalul manualului (Tabel 1) vă va ajuta să selectați setările corespunzătoare de unghi înclinat și unghi oblic pentru tăieturile înclinate compuse comune. Pentru utilizarea diagramei, selectați unghiul dorit „A” (Fig. R3) pentru proiectul dumneavoastră și localizați-l pe arcul corespunzător din diagramă. Din acel punct, urmăriți diagrama drept în jos pentru a găsi unghiul oblic corespunzător și transversal pentru a găsi unghiul înclinat corect.

Setați fierăstrăul la unghiurile prescise și efectuați câteva tăieturi de probă. Exersați montarea pieselor tăiate până când vă dezvoltăți un simț pentru această procedură și se sunteți confortabil cu ea.

**Exemplu:** Pentru a realiza o cutie cu 4 laturi și cu unghiul exterior de 26° (unghiul A, Fig. R3), folosiți arcul din dreapta sus. Găsiți 26° pe scala arcului. Uurmați linia orizontală de intersecție în ambele părți pentru a obține setarea unghiului de tăiere oblică pe fierăstrău (42°). Uurmați linia verticală de intersecție în sus sau în jos pentru a obține reglajul unghiului înclinat pe fierăstrău (18°). Încearcați întotdeauna tăieturile pe o bucată de lemn de aruncat pentru a verifica setările de pe fierăstrău.

### Tăierea plintelor (Fig. S)

#### Tăieri drepte la 90°:

Poziționați lemnul pe ghidaj și mențineți-l în poziție, după cum se arată în Figura S. Porniți fierăstrăul, lăsați discul să atingă viteza maximă și coborâți brațul în tăietură.

#### Tăierea plintelor de la 3,5” (90 mm) pe verticală cu sprijin pe ghidaj

Poziționați materialul așa cum este indicat în figura S. Toate tăierile trebuie făcute cu partea posterioară a plinte pe ghidaj și cu partea inferioară a acesteia pe masă.

	Colțul interior	Colțul exterior
Latura stângă	Oblic stânga 45° Păstrați latura stângă a tăieturii	Oblic dreapta 45° Păstrați latura stângă a tăieturii
Latura dreaptă	Oblic dreapta 45° Păstrați latura dreaptă a tăieturii	Oblic stânga 45° Păstrați latura dreaptă a tăieturii

Materialul cu o dimensiune de până la 3,5” (90 mm) poate fi tăiat conform descrierii de mai sus.

### Tăierea cornișelor

Pentru a se potrivi corect, cornișele trebuie tăiate combinat, cu maximă precizie.

Cele două suprafețe plane pe o anumită bucată de cornișă sunt la unghiuri care, atunci când se adună, au exact 90°. Cele mai multe, dar nu toate, cornișele au un unghi superior (partea care se potrivește plat împotriva plafonul) de 52° și un unghi de spate inferioară (partea care se potrivește pe perete) de 38°.



Fierăstrăul dumneavoastră are puncte speciale prestabilite de blocare a tăierii oblice la 31,6° la stânga și la dreapta pentru tăierea cornișelor la unghiul corespunzător.

Scala pentru înclinație are, de asemenea, un marcaj la 33,8°.

Tabelul pentru reglarea înclinației/tipul de tăiere vă oferă setările adecvate pentru tăierea cornișelor. (Numerele pentru setările oblice și înclinate sunt foarte precise și nu sunt ușor de a fi setate exact pe fierăstrăul dumneavoastră.) Deoarece cele mai multe camere nu au unghiuri de exact 90°, va trebui ca oricum să faceți un reglaj fin.

### Instrucțiuni pentru tăierea cornișelor drepte și utilizarea funcțiilor combinate

Așezați cornișa cu suprafață lată înapoi pe masa ferăstrăului (36) (fig. T1).

Setările de mai jos sunt pentru toate cornișele standard cu unghiuri de 52° și 38°.

Setarea înclinației	Tipul de tăiere
33,8°	PARTEA STÂNGĂ, COLȚUL INTERIOR: 1. Partea de sus a cornișei pe apărătoare 2. Masa reglată la dreapta 31,62° 3. Păstrați capătul stâng al tăieturii
33,8°	PARTEA DREAPTĂ, COLȚUL INTERIOR: 1. Partea de jos a cornișei pe apărătoare 2. Masa reglată la stânga 31,62° 3. Păstrați capătul stâng al tăieturii
33,8°	PARTEA STÂNGĂ, COLȚUL EXTERIOR: 1. Partea de jos a cornișei pe apărătoare 2. Masa reglată la stânga 31,62° 3. Păstrați capătul drept al tăieturii
33,8°	PARTEA DREAPTĂ, COLȚUL EXTERIOR: 1. Partea de sus a cornișei pe apărătoare 2. Masa reglată la dreapta 31,62° 3. Păstrați capătul drept al tăieturii

**Notă:** La setarea unghiurilor înclinate și oblice pentru toate fierăstraiele, amintiți-vă că unghiurile prezentate pentru cornișe sunt foarte precise și dificil de setat exact. Deoarece acestea se pot schimba cu ușurință și foarte puține camere au colțuri exact pătrate, toate setările ar trebui să fie testate pe bucăți de probă.

### Metodă alternativă de tăiere a cornișelor

Plasați cornișa la un unghi între ghidaj (11) și masa de ferăstrău (36), cu partea superioară a cornișei pe masă și partea de jos a cornișei pe ghidaj, așa cum se arată în figura T1.

Avantajul la tăierea cornișei folosind aceasta metodă este că nu este necesară tăierea oblică.

Pot fi realizate modificări de moment ale unghiului oblic fără afectarea unghiului înclinat. În acest fel, atunci când întâlniți colțuri în alt unghi decât la 90°, fierăstrăul poate fi ușor și rapid reglat pentru acestea.

### Instrucțiuni pentru tăierea cornișelor înclinate între ghidaj și baza fierăstrăului pentru toate tăierile

Acest ferăstrău poate tăia cornișe până la 9/16" (14 mm) × 3-5/8" (92 mm).

- ◆ Înclinați cornișa în așa fel încât partea inferioară a acestuia (partea care va fi pe perete atunci când este montat) să fie peste ghidaj (11) iar partea superioară pe masa fierăstrăului (36), așa cum este indicat în figura T2.
- ◆ Părțile plate ale părții posterioare a ornamentului trebuie să fie așezate în unghi drept pe ghidaj și masa fierăstrăului (36).

	Colțul interior	Colțul exterior
Latura stângă	Oblic dreapta la 45° Păstrați latura dreaptă a tăieturii	Oblic stânga la 45° Păstrați latura dreaptă a tăieturii
Latura dreaptă	Oblic stânga la 45° Păstrați latura stângă a tăieturii	Oblic dreapta la 45° Păstrați latura stângă a tăieturii

### Tăieri speciale

Nu efectuați niciodată o tăiere decât dacă materialul este fixat pe masă și pe ghidaj.

### Material curbat (Fig. U1, U2)

Atunci când tăiați material curbat, poziționați-l întotdeauna conform figurii U1 și niciodată ca în figura U2. Poziționarea incorectă a materialului va determina ciupirea lamei aproape de finalizarea tăierii.

### Tăierea materialelor rotunde

În cazul materialului rotund este necesară fixarea sau ținerea fermă pe ghidaj pentru a preveni rotirea. Acest lucru este foarte important când realizați tăieri în unghi.

### Tăieri materialelor de dimensiuni mari (Fig. V)

Ocazional, o bucată de lemn va fi prea mare pentru a se potrivi sub apărătoarea inferioară. Pentru a curăța apărătoarea de lemn, cu ferăstrăul oprit și mâna dreaptă pe mânerul de operare, puneți degetul mare în afara părții superioare a apărătoarei și duceți apărătoarea în sus suficient pentru a curăța lemnul, așa cum se arată în figura U. Ridicați apărătoarea înainte de a porni motorul. Mecanismul apărătoarei va funcționa corect în timpul tăierii. Faceți acest lucru numai atunci când este necesar.

NU LEGAȚI, LIPIȚI CU BANDĂ SAU MENȚINEȚI ÎN ALT FEL APĂRĂTOAREA DESCHISĂ ATUNCI CÂND UTILIZAȚI FIERĂSTRĂUL.

### Întreținerea

**Avertisment!** Pentru a reduce riscul de vătămări corporale grave, opriți unealta și scoateți acumulatorul înainte de transport, de a efectua orice reglaje sau de a scoate/instala

atașamente sau accesorii. O pornire accidentală poate cauza vătămări corporale.

**Avertisment!** Pentru a reduce riscul de vătămare personală gravă, NU atingeți cu degetele sau mâinile punctele ascuțite ale discului în timpul efectuării oricărei operațiuni de întreținere.

NU utilizați lubrifianți sau agenți de curățire (în special spray sau aerosoli) în apropierea apărătorii din plastic. Materialul policarbonat utilizat la construirea apărătorii poate fi atacat de anumite substanțe chimice.

Toate lagărele sunt etanșe. Sunt lubrificate permanent și nu necesită o întreținere suplimentară.

Curățați periodic resturile de praf și așchii din jurul ȘI DE SUB bază și masa rotativă. Chiar dacă sloturile sunt prevăzute pentru a permite trecerea resturilor, se va acumula o parte din praf.

Periile sunt concepute pentru a vă asigura câțiva ani de utilizare. Dacă vreodată au nevoie de înlocuire, duceți unealta la cel mai apropiat centru de service pentru reparații.

### Depanarea

Problemă	Cauza posibilă	Soluție
Ferăstrăul nu pomește.	Acumulatorul nu este montat.	Instalați acumulatorul. Consultați Introducerea și scoaterea acumulatorului din unealtă.
	Acumulatorul nu este încărcat.	Încărcați acumulatorul. Consultați Procedura de încărcare.
	Periile sunt uzate	Înlocuiți periile la un centru de service autorizat.
Ferăstrăul face tăieri nesatisfăcătoare.	Lama este tocită.	Înlocuiți lama de ferăstrău. Consultați Schimbarea sau montarea unei lame de ferăstrău noi.
	Lamă montată invers.	Întoarceți lama. Consultați Schimbarea sau montarea unei lame de ferăstrău noi.
	Rășină sau gudron pe lamă.	Scoateți lama și curățați-o, cu o perie de sârmă și terebentină sau agenți pentru curățarea cuptorului.
	Lama este incorectă pentru lucrarea efectuată.	Schimbați tipul de lamă.
Lumina de lucru clipește.	Acumulatorul nu este încărcat	Încărcați acumulatorul. Consultați Procedura de încărcare.

Mașina vibrează excesiv.	Ferăstrăul nu este montat bine la suport sau la bancul de lucru.	Strângeți toate componentele de montare. Consultați Montarea pe bancul de lucru
	Suportul sau bancul sunt pe o podea neuniformă.	Repoziționați pe o suprafață plană.
	Disc de fierăstrău defect.	Înlocuiți lama de ferăstrău. Consultați Schimbarea sau montarea unei lame de ferăstrău noi.
Nu se efectuează tăieri la unghiuri precise.	Scala pentru tăieri oblice nu este reglată corect.	Verificați și reglați. Consultați Reglarea scalei pentru tăieri oblice la Reglaje.
	Lama nu este dreaptă față de ghidaj.	Verificați și reglați. Consultați Reglarea scalei pentru tăieri oblice la Reglaje.
	Lama nu este perpendiculară față de masă.	Verificați și reglați ghidajul. Consultați Reglarea echerului mobil cu masa la Reglaje.
	Piesa de lucru se mișcă	Prindeți piesa de lucru cu o clemă la ghidaj sau lipiți șmirghel 120 la ghidaj cu ciment cauciucat.
Lama clipește materialul.	Placă de secționare este uzată sau secționată.	Duceți la un centru de service autorizat.
	Materialele tăiate sunt curbate.	Consultați Tăierea materialului curbat la Tăieri speciale.

### Protejarea mediului înconjurător



Colectarea selectivă. Produsele și acumulatorii marcați cu acest simbol nu trebuie să fie aruncați împreună cu gunoii menajer.

Produsele și acumulatorii conțin materiale care pot fi recuperate sau reciclate, reducând cererea de materii prime.

Vă rugăm să reciclați produsele electrice și acumulatorii în conformitate cu prevederile locale. Mai multe informații sunt disponibile la [www.2helpU.com](http://www.2helpU.com)

## Specificații tehnice

SFMC5701 (H1)			
Tensiune	V	18	
Turație	/min	3.800	
Diametrul exterior al lamei	mm	190	
Diametru alezaj	mm	16	
Tăișul max. al lamei	mm	1,8	
Greutate (cu acumulator)	kg	10	
Grosime lama	mm	1,0	
Oblic (poziții max.)	°	47	
Înclinat (poziții max.)	°	47	
0 grd. înclinație	orizontal	mm	50 × 216
	vertical	mm	90 × 15
45 grd. oblic dreapta	orizontal	mm	50 × 152
	vertical	mm	90 × 15
45 grd. oblic stânga	orizontal	mm	50 × 152
	vertical	mm	90 × 15
45 grd. înclinație stânga	orizontal	mm	50 × 152
	vertical	mm	50 × 15

Acumulator		SFMCB201	SFMCB202	SFMCB204	SFMCB206
Tensiune	V <sub>cc</sub>	18	18	18	18
Capacitate	Ah	1,5	2,0	4,0	6,0
Tip		Li-Ion	Li-Ion	Li-Ion	Li-Ion

Încărcător		SFMCB11	SFMCB12	SFMCB14
Tensiune de intrare	V <sub>ca</sub>	230	230	230
Tensiune de ieșire	V <sub>cc</sub>	18	18	18
Curent	R	1,25	2	4

Nivelul presiunii sonore conform cu EN 62841:	
L <sub>PA</sub> (presiune sonoră)	83,0 dB(A), marjă (K) 3 dB(A)
L <sub>WA</sub> (putere sonoră)	94,5 dB(A), marjă (K) 3 dB(A)

### Declarația de conformitate CE

DIRECTIVA PENTRU UTILAJE



Ferăstrău circular cu funcție de culisare SFMC5701

Stanley Europe declară că aceste produse descrise în „Specificații tehnice” sunt conforme cu normele:

EN62841-1:2015, EN62841-3-9:2015+A11:2017

Aceste produse sunt, de asemenea, conforme cu Directivele 2006/42/CE, 2014/30/EU și 2011/65/EU.

Pentru informații suplimentare, vă rugăm să contactați STANLEY FATMAX la următoarea adresă sau să consultați coperta din partea din spate a manualului.

Subsemnatul este responsabil pentru întocmirea dosarului tehnic și face această declarație în numele STANLEY FATMAX.

Ed Higgins

Director - Instrumente electrice pentru consumatori  
Stanley Europe, Egide Walschaertsstraat14-18,  
2800 Mechelen, Belgia  
02/02/2018

### Garanție

Stanley Europe are încredere în calitatea produselor sale și le oferă clienților o garanție de 12 de luni de la data achiziției. Această garanție completează și nu prejudiciază în niciun fel drepturile dumneavoastră legale. Garanția este valabilă pe teritoriile Statelor Membre ale Uniunii Europene și în Zona Europeană de Comerț Liber.

Pentru a revendica garanția, cererea trebuie să fie în conformitate cu Termenii și condițiile STANLEY FATMAX și clientul va trebui să prezinte dovada de cumpărare la vânzător sau la un agent de reparații autorizat. Termenii și condițiile garanției Stanley Europe de 1 an și localizarea celui mai apropiat agent de reparații autorizat pot fi obținute de pe Internet la [www.2helpU.com](http://www.2helpU.com).

com, sau contactând biroul local Stanley Europe, la adresa indicată în acest manual.

Vă rugăm să vizitați site-ul nostru [www.stanley.eu/3](http://www.stanley.eu/3) pentru a înregistra noul produs STANLEY FATMAX și pentru a fi informat cu privire la produsele noi și ofertele speciale.





Stanley Black & Decker Romania SRL  
Phoenicia Business Center  
Strada Turturelelor Nr. 11A, Etaj 4  
Module 12-15, Sect. 3, Bucuresti  
Tel: +4021.320.61.05  
Fax: +4037.225.36.84  
Email: Office.Bucharest@sbdinc.com

## Garanție legală de conformitate<sup>1</sup> pentru produsele Stanley Black & Decker

Produs: .....

COD: .....

Serie mașină: ...../.....

Serie acumulatori: ...../.....

Serie stație încărcare: .....

Distribuitorul (vanzător autorizat/magazin)/adresă, tel., fax:  
.....  
.....

Cumpărător: .....

Produs cumpărat cu factură/bon nr: .....

Data: .....

Cumpărătorul a fost informat asupra caracteristicilor și a domeniului de utilizare ale produsului. S-a efectuat proba de funcționare a produsului, a fost instruit cumpărătorul cu privire la modul de funcționare și normele de siguranță a muncii, s-a predat produsul împreună cu accesoriile în perfectă stare de funcționare, s-au predat instrucțiunile în limba română privind transportul, depozitarea, utilizarea și întreținerea. S-a verificat corectitudinea datelor înscrise în garanția legală de conformitate „Documentul”).

### Condițiile de garanție de mai jos fac parte din prezentul document și au fost luate la cunoștință de către Cumpărător.

Persoana care aduce produsul și prezintă actele de proprietate (Documentul și factura sau bonul fiscal în original sau în copie) este considerată împuternicită să reprezinte proprietarul în relația cu distribuitorul (vanzătorul) autorizat.

Conform prevederilor legale<sup>2</sup>, consumatorii (consumator - orice persoană fizică sau grup de persoane fizice constituite în asociații, care acționează în scopuri din afara activității

sale comerciale, industriale sau de producție, artisanale ori liberale), într-un termen de **doi ani** de la livrarea produsului (termen de garanție legală), vor avea dreptul:

- să ceară repararea produsului sau înlocuirea acestuia, fără plată, într-o perioadă de timp rezonabilă ce nu poate depăși 15 zile calendaristice de la data la care a fost adusă la cunoștință lipsa conformității sau a predat produsul vânzătorului ori persoanei desemnate de acesta pe baza unui document de predare-preluare, cu excepția situației când această măsură este imposibilă (dacă nu se pot asigura produse identice pentru înlocuire) sau disproporționată (dacă impune costuri nerezonabile vânzătorului);
- să ceară reducerea corespunzătoare a prețului sau rezoluțiunea contractului în cazul în care nu beneficiază de repararea sau înlocuirea produsului sau măsurile reparatorii nu au fost luate într-o perioadă rezonabilă. Rezoluțiunea nu este posibilă dacă lipsa conformității este minoră;
- să aleagă între înlocuirea produsului sau rezoluțiunea contractului în cazul în care produsele de folosință îndelungată (produs complex, constituit din piese și subsansambluri, proiectat și construit pentru a putea fi utilizat pe durată medie de utilizare și asupra căruia se pot efectua reparații sau activități de întreținere) defecte în termenul de garanție legală nu pot fi reparate sau durata cumulată de nefuncționare din cauza deficiențelor apărute în termenul de garanție legală depășește 10% din durata acestui termen.

După expirarea termenului de doi ani menționat mai sus, consumatorii pot pretinde remedierea sau înlocuirea produselor care nu pot fi folosite în scopul pentru care au fost realizate ca urmare a unor vicii ascunse apărute în cadrul duratei medii de utilizare, în condițiile legii.

Pentru produsele a căror durată medie de utilizare este mai mică de doi ani, termenul de doi ani, menționat mai sus se reduce la această durată.

<sup>1</sup> Garanția legală de conformitate reprezintă protecția juridică a consumatorului rezultată prin efectul legii în raport cu lipsa de conformitate, reprezentând obligația legală a vânzătorului față de consumator ca, fără solicitarea unor costuri suplimentare, să aducă produsul la conformitate, incluzând restituirea prețului plătit de consumator, repararea sau înlocuirea produsului, dacă acesta nu corespunde condițiilor enunțate în declarațiile referitoare la garanție sau în publicitatea aferentă

<sup>2</sup> Legea nr. 449/2003 privind vânzarea produselor și garanțiile asociate acestora, Ordonanța Guvernului nr. 21/1992 privind protecția consumatorilor.

Consumatorul trebuie să informeze vânzătorul despre lipsa de conformitate în termen de două luni de la data la care a constatat-o.

Până la proba contrară, lipsa de conformitate apărută în termen de șase luni de la livrarea produsului se prezumă că a existat la momentul livrării acestuia, cu excepția cazurilor în care prezumția este incompatibilă cu natura produsului sau a lipsei de conformitate.

Durata medie de utilizare a produselor de 6 (șase) ani de la data achiziției.

Piesele de schimb înlocuite la produs beneficiază de garanție numai în cazul în care acestea au fost montate într-un centru autorizat de întreținere și reparații.

În cadrul termenului de garanție, vânzătorul suportă toate costurile privind repararea sau înlocuirea pieselor de schimb executate defecte. Pentru lucrările de reparație executate se acordă garanție. Garanția nu se extinde asupra accesoriilor consumabilelor (precum baterii, furtunuri, curele, perii colectoare, lanțuri, cuțite, lance, pistol, cap prindere lamă, role ghidaj, cablu alimentare, întinzător lanț, bujii, ulei, filtre aer și benzină) care intră în componența produsului, cu excepția cazului în care acestea prezintă vicii ascunse.

Adăugați ulei la generatoarele **Black & Decker**. Verificați periodic nivelul de ulei al generatoarelor și compresoarelor. Este interzis a se utiliza generatoarele pentru invertoare sau aparate de sudură.

Produsele din gamele **Black & Decker** și **Stanley FatMax** sunt de uz gospodăresc (bricolaj) și nu sunt destinate uzului profesional, prestării de servicii sau lucrări către terți.

#### **Situații în care nu vom repara produsele în baza garanției legale de conformitate**

1. Nerespectarea de către consumator a condițiilor de transport, manipulare, instalare, depozitare, utilizare (inclusiv scopul utilizării) și întreținere precizate în instrucțiunile ce însoțesc produsul (aplicabil, după caz).
2. Defectele care au apărut ca urmare a utilizării unor accesorii ori consumabile care nu sunt originale Stanley Black & Decker Romania ori care nu sunt compatibile cu produsul.
3. Produsul prezintă defecțiuni cauzate de necunoaștere, omitere, neglijență ori accident.

În cazul în care constatați deteriorări (lovituri/defecte) la produsele Stanley Black & Decker Romania, vă rugăm să vă adresați celui mai apropiat centru service autorizat menționat la adresa web-site-ului [www.2helpU.com](http://www.2helpU.com) ori vânzătorului.

Utilizatorii MyDeWALT și My STANLEY care își înregistrează în cel mult 28 de zile de la cumpărare produsele pe platformele destinate (<http://www.dewalt.ro/3/>, respectiv, <http://www.stanleyworks.ro/mystanley>) pot extinde gratuit garanția sculelor până la trei ani. Pentru a beneficia de această garanție este necesară prezentarea dovezii cumpărării, certificatul de garanție și imprimarea certificatului de garanție extinsă. Unele produse sunt excluse, pentru acestea se aplică Termenii și Condițiile DeWALT și Stanley.

#### **Garanția acordată persoanelor juridice**

În cazul persoanelor juridice termenul de garanție aplicabil este de un an. Acest termen de garanție este aplicabil tuturor produselor Stanley Black & Decker Romania, respectiv atât produselor pentru uz profesional cât și celor pentru uz gospodăresc (bricolaj).

În cadrul acestui termen, cumpărătorul persoană juridică poate solicita înlocuirea sau repararea produsului.

Situațiile care duc la pierderea garanției legale de conformitate, descrise mai sus, sunt aplicabile și în cazul garanției acordate persoanelor juridice.



## REPARAȚII ÎN PERIOADA DE GARANȚIE

Data intrării:	Data reparației:	Defecțiune:
Comandă reparație:	Data predării:	
<i>Clientul confirmă prin semnătură executarea gratuită a reparației în garanție și primirea produsului reparat.</i>		
Semnătură client:	Semnătură și ștampilă service:	
Data intrării:	Data reparației:	Defecțiune:
Comandă reparație:	Data predării:	
<i>Clientul confirmă prin semnătură executarea gratuită a reparației în garanție și primirea produsului reparat.</i>		
Semnătură client:	Semnătură și ștampilă service:	
Data intrării:	Data reparației:	Defecțiune:
Comandă reparație:	Data predării:	
<i>Clientul confirmă prin semnătură executarea gratuită a reparației în garanție și primirea produsului reparat.</i>		
Semnătură client:	Semnătură și ștampilă service:	

## LISTA CENTRELOR SERVICE AUTORIZATE

Nr.	Oras	Agent Service	Adresa	Email	Telefon	Fax
1	Bucuresti	YALCO ROMANIA SRL	Sos. Pipera nr.48,020112	reparatii@yalco.ro	+4021 232 31 47 +4021 232 31 49	+4021 232 31 76
2	Bucuresti	Edelweiss Grup SRL	B-dul. Vasile Milea nr. 2F 061344	service@edelweissgrup.ro	+4021 319 13 13	+4021 319 13 14
3	Ploiesti	METATOOLS SRL	Str. Poligonului Nr. 2 100070	service@Metatools.ro	+40374 473 034 +40747 118 112	+40244 406 698
4	Bacau	PARTENER SRL	Calea Moinesii nr. 34, 600281	service@partner.ro	+4023 451 03 77	+40234 510 955
5	Cluj	EPINVEST S.R.L.	Str. Avram Iancului Nr. 502-504 407280	service@epinvest.ro	+40745 637 949	+40264 594 565
6	Baia Mare	PRO TOOLS S.R.L.	Str. Iuliu Maniu, Nr. 28 430131	office@protools.ro	+40262 218 794	+40262 276 535
7	Constanta	TRITON SRL	B-dul Aurel Vlaicu, Nr. 217	office@triton.com.ro	+4037 048 41 55	+4037 048 41 18
8	Tulcea	ABC International SRL	Str. Babadag, Nr. 5, Bl. 1, Sc. A, Parter	service@unelte.com.ro	+40240 518 260	+40240 517 669